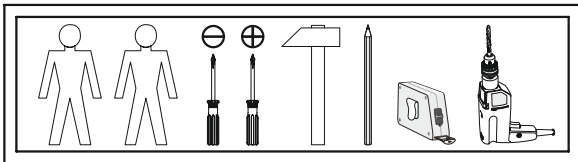
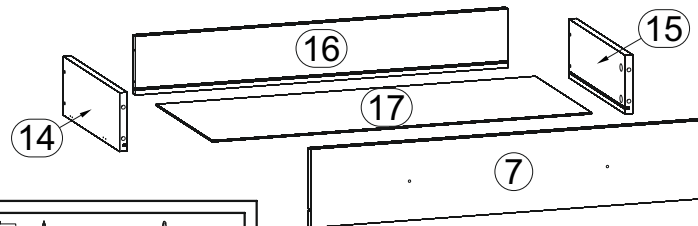
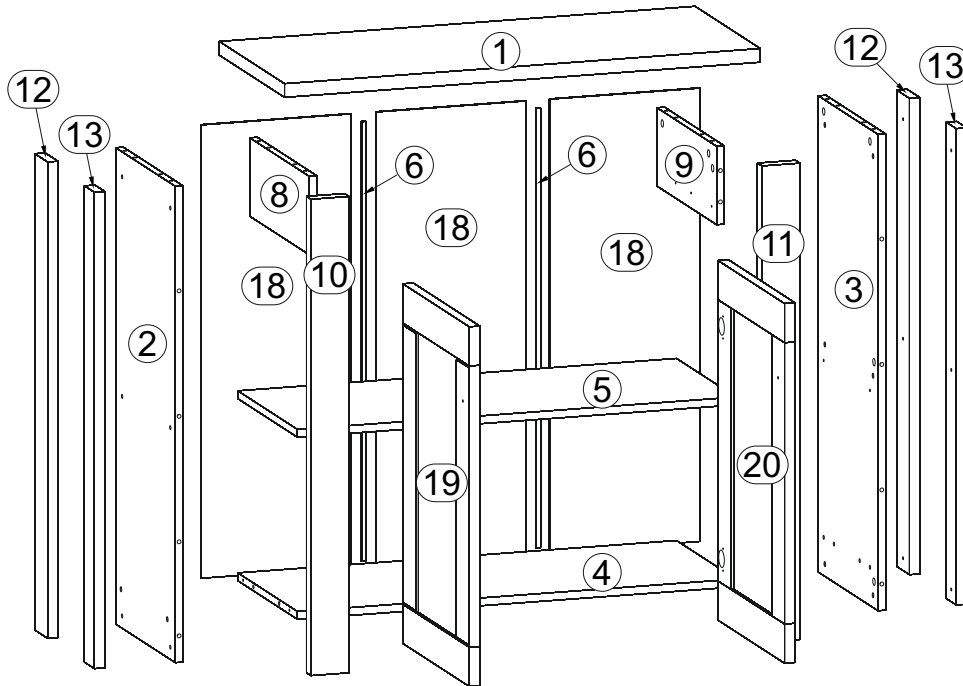
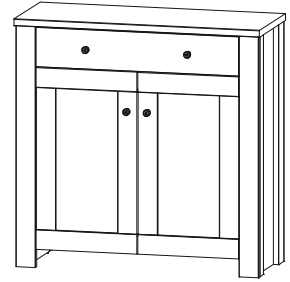
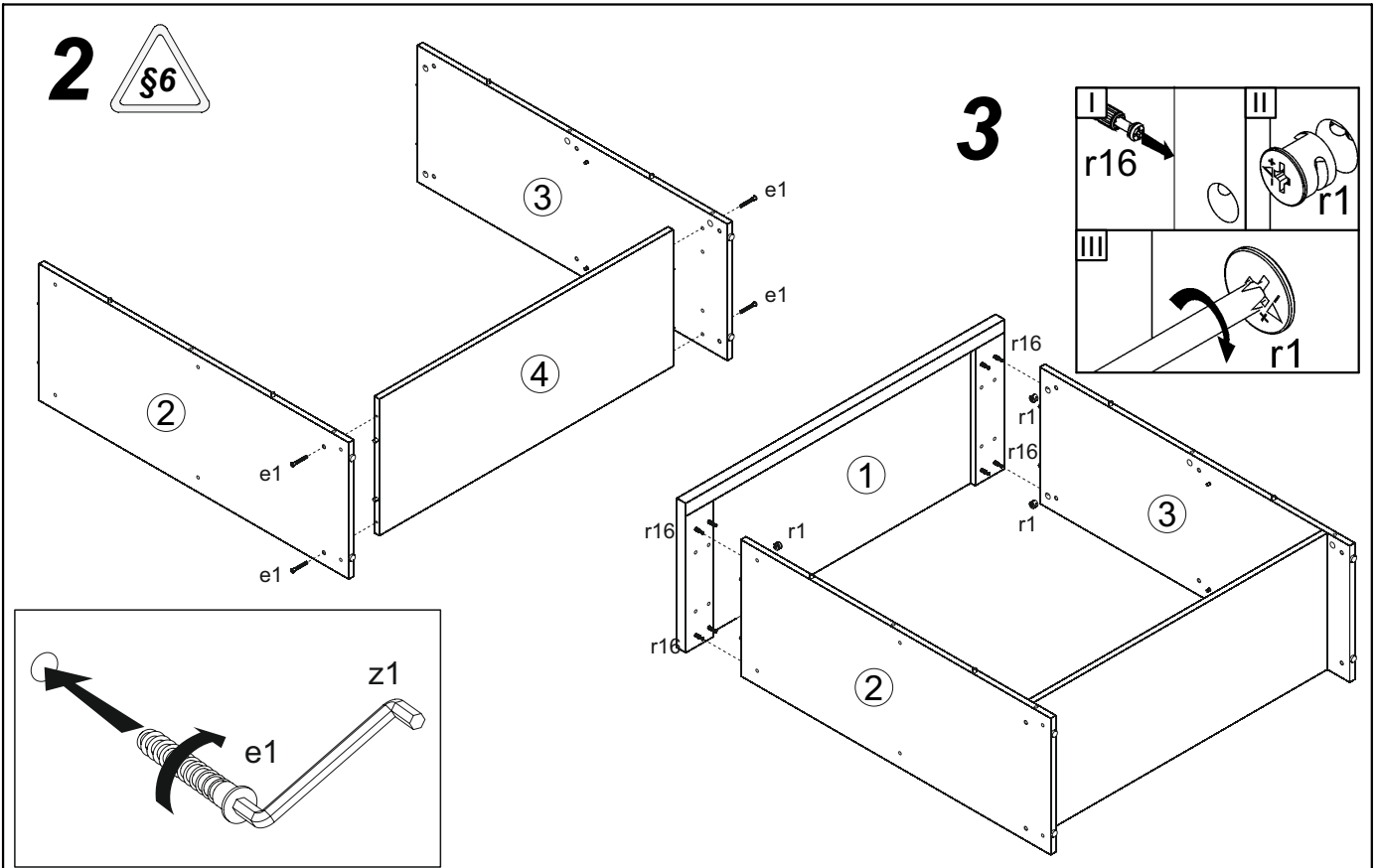
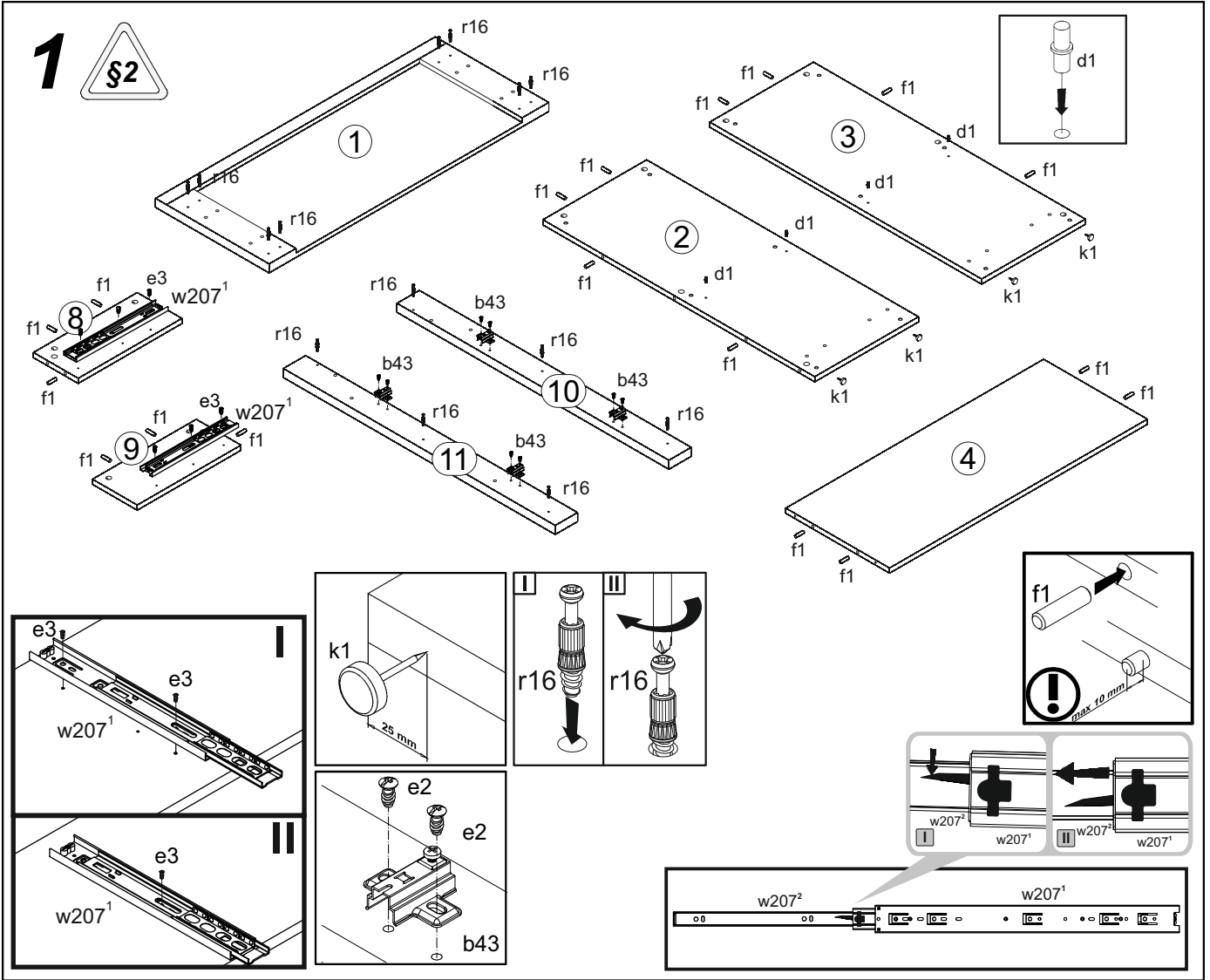


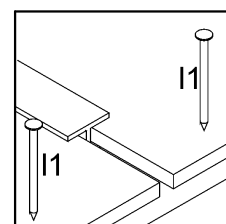
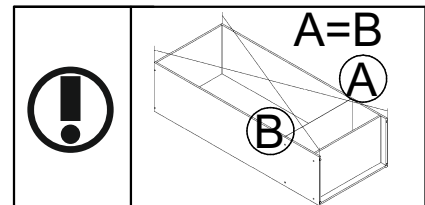
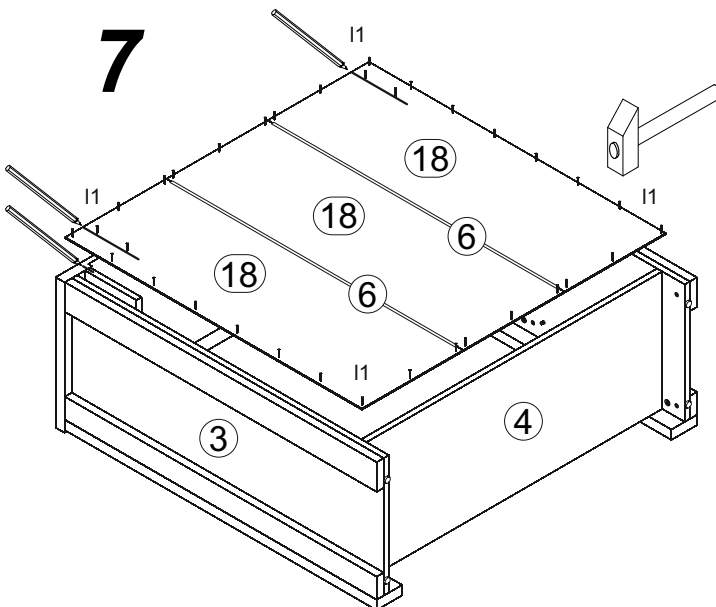
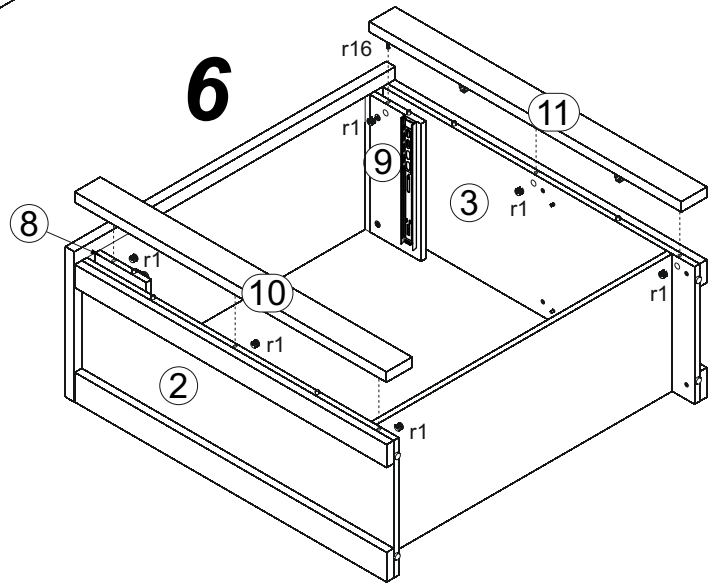
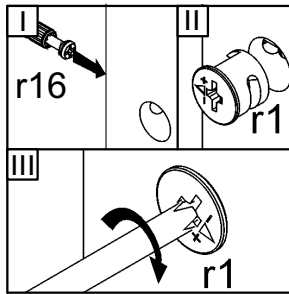
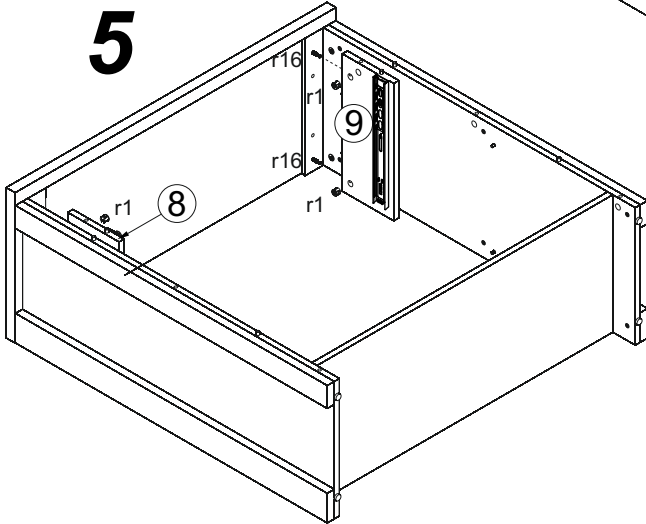
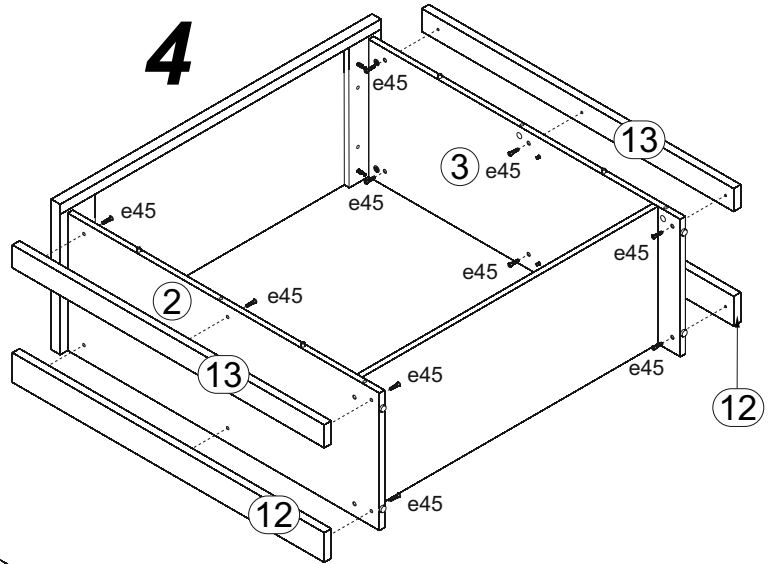
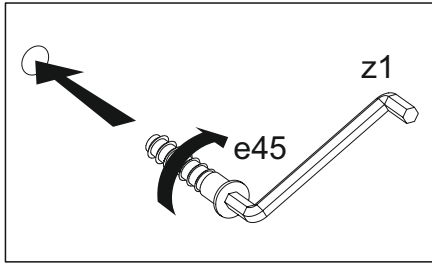
# AN1-KOM 2D1S

A	B	C		D	A	B	C		D
1	AN1-220N	1000	400	1/2	11	AN1-485N	972	80	2/2
2	AN1-169N	972	371	1/2	12	AN1-482N	972	80	2/2
3	AN1-170N	972	371	1/2	13	AN1-483N	972	68	2/2
4	AN1-347N	934	371	1/2	14	AN1-5501N	350	120	2/2
5	AN1-348N	934	371	1/2	15	AN1-5502N	350	120	2/2
6	Lh-896	896	14	2/2	16	AN1-5503	782	120	2/2
7	AN1-0038N	831	160	2/2	17	AN1-9901	796	349	2/2
8	AN1-1103N	160	371	2/2	18	AN1-928N	319	929	2/2
9	AN1-1104N	160	371	2/2	19	AN1-0039N	414	734	2/2
10	AN1-484N	972	80	2/2	20	AN1-0040N	414	734	2/2

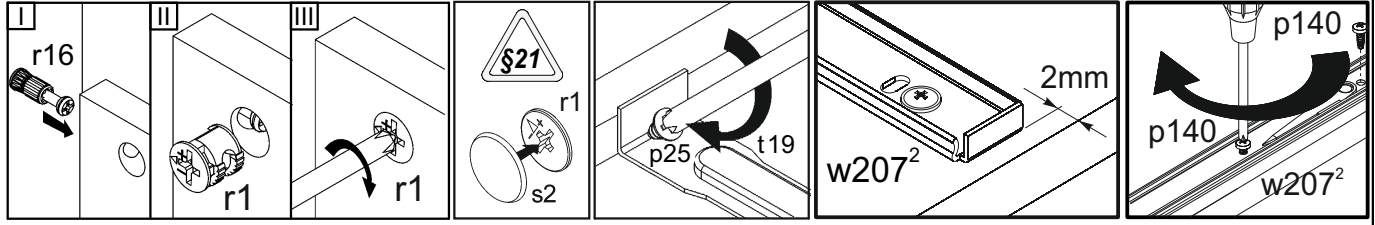
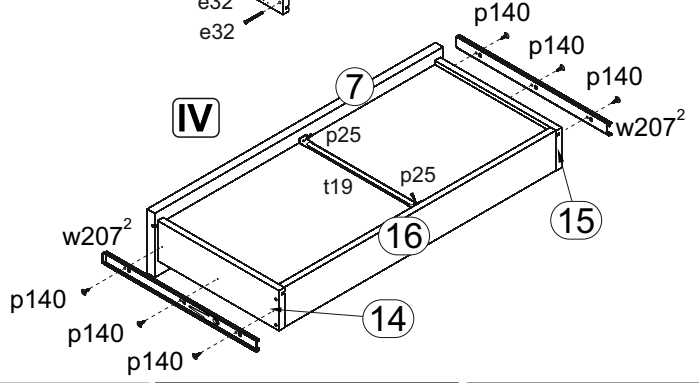
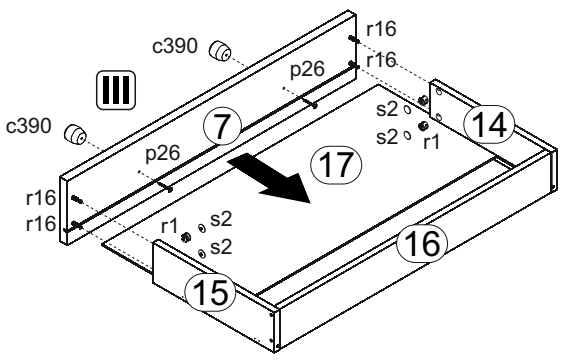
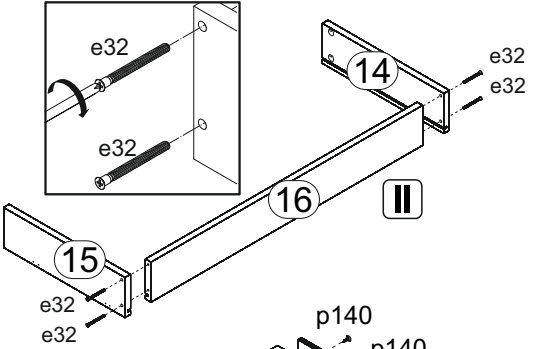
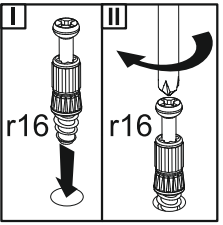
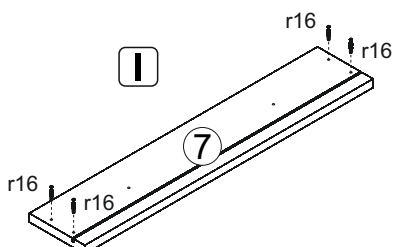


4x  a132	4x  b43	4x  c390	4x  φ5x17 mm d1	4x  φ7x50 mm e1	8x  φ6,3x13 mm e2	6x  φ6x13 mm e3	12x  φ7x24 mm e45
4x  φ5x50 mm e32	18x  φ8x30 mm f1	4x  k1	40x  l1	1x  n26v1	2x  φ3,5x16 mm p25	4x  φ4x35 mm p26	1x  φ3,5x16 mm p38
6x  φ3,5x12 mm p140	8x  φ3,5x15 mm p51	18x  φ15x12mm #16 r1	18x  20/9 r16	4x  s1	10x  φ16 s2	1x  333 mm t19	
2x  350 mm w207/1	2x  350 mm w207/2	1x  z1					





# 8



# 9

