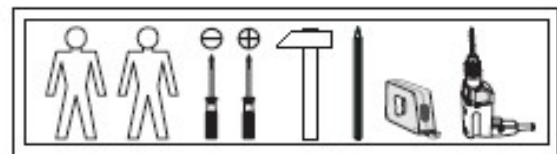
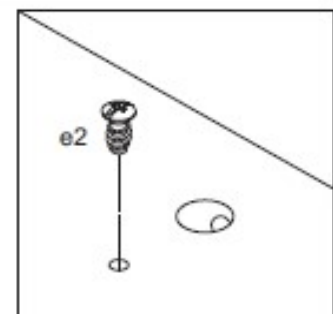
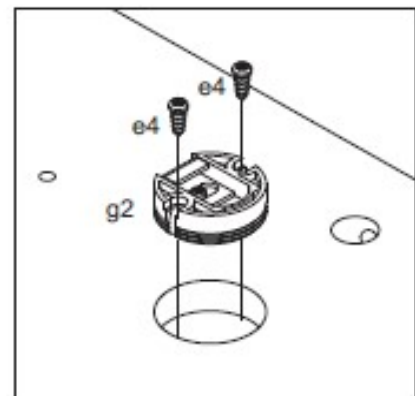
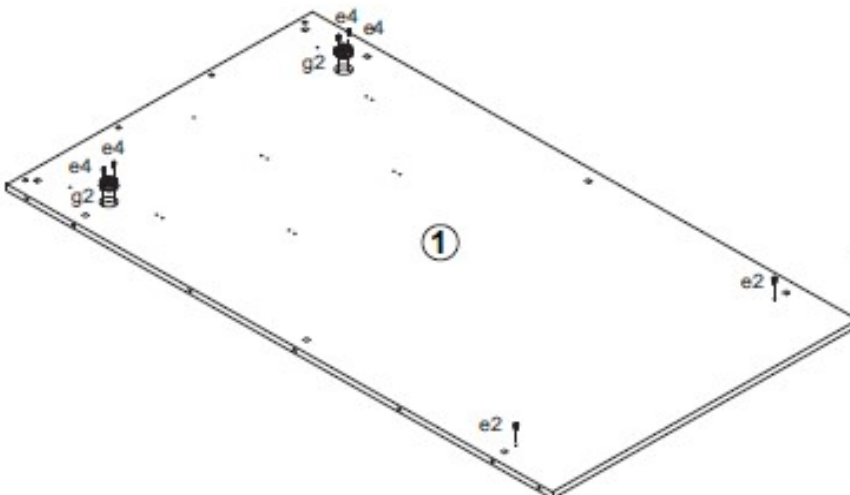


A	B	C	D	
1	AN1-417	840	1500	1/1
2	AN1-418	1500	80	1/1
3	AN1-419	1500	80	1/1
4	AN1-308	839	230	1/1
5	AN1-420	1002	80	1/1

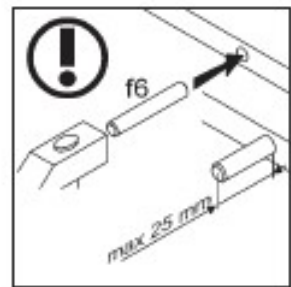
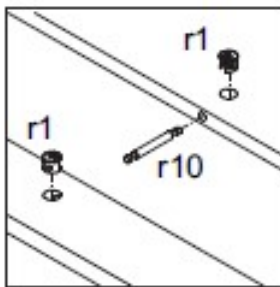
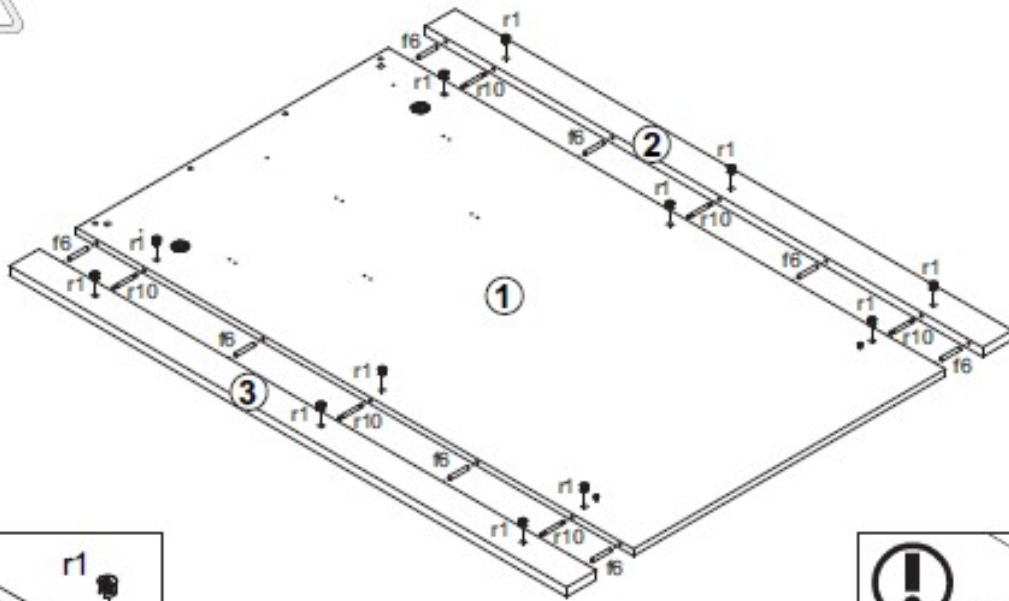


4x ø7x50 mm e1	2x ø6,3x13 mm e2	4x ø5x11 mm e4	2x ø8x30 mm f1	14x ø8x50 mm f6	2x g2	5x g39	1x g41\4L
1x g41\4P	1x g41\7	2x g41\11	3x M4x33 mm j20	13x M4x22 mm j30	16x ø15x12 mm #16 r1	8x r10	1x z1

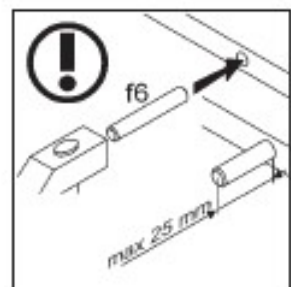
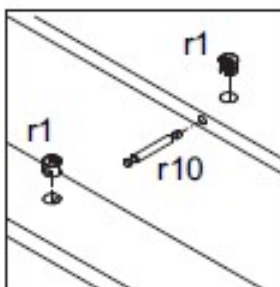
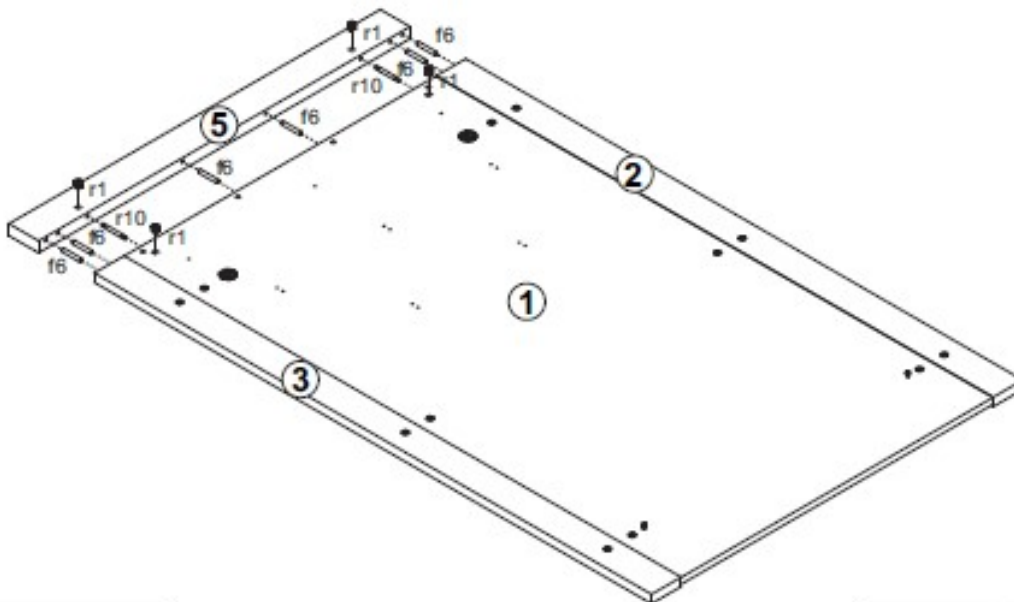
1 §2



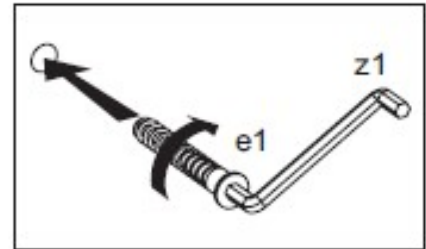
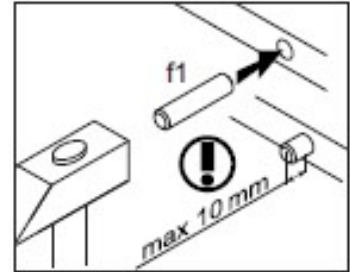
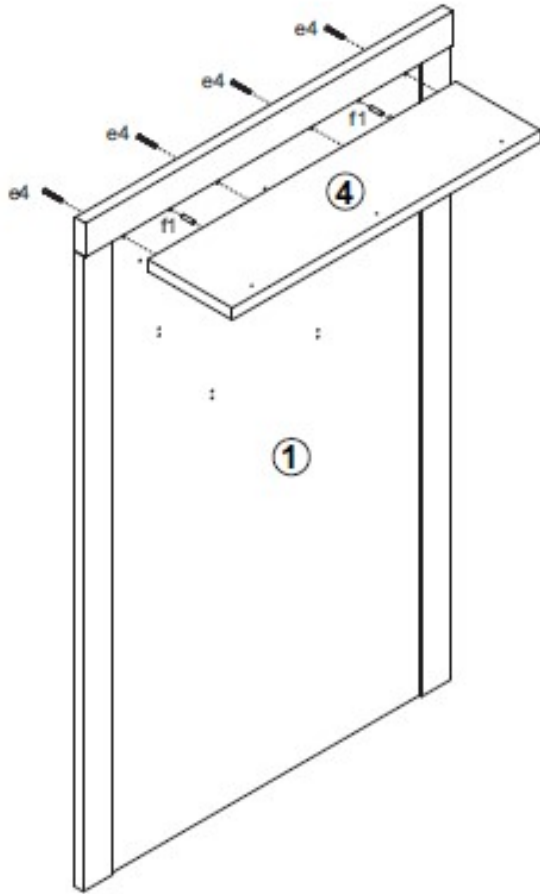
2



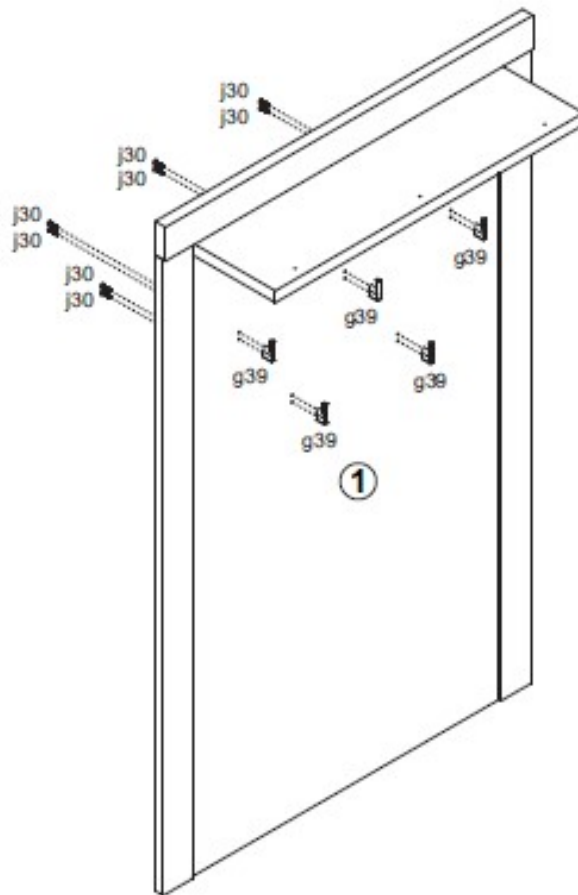
3



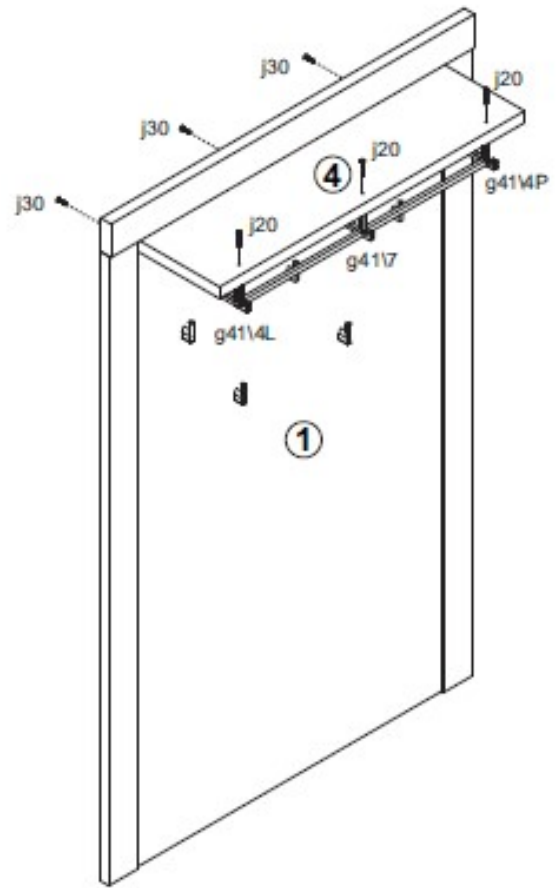
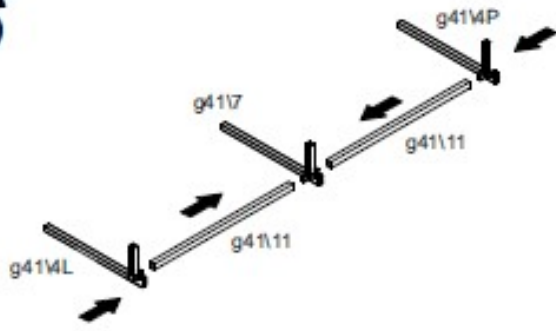
4



5



6



7

