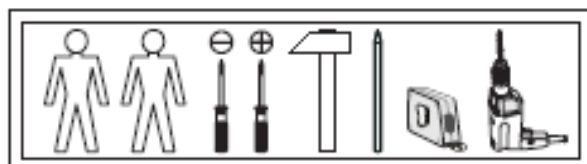
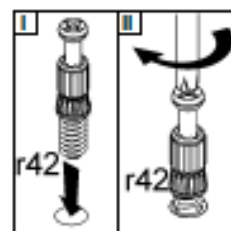
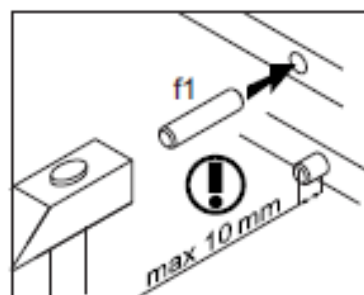
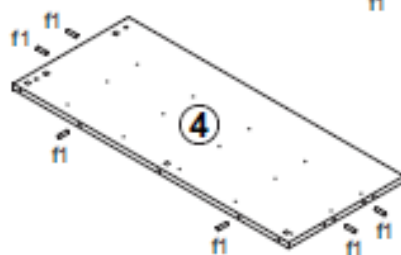
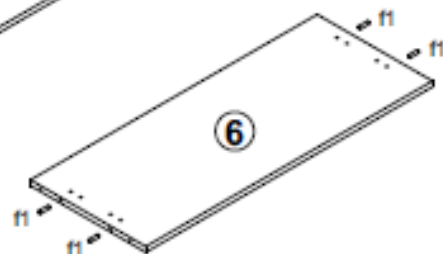
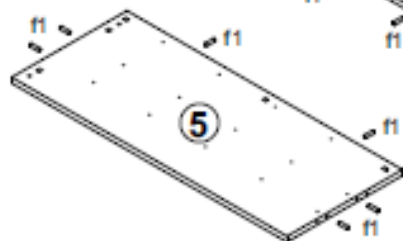
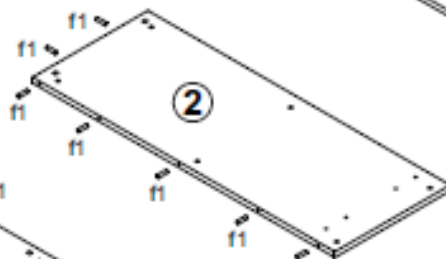
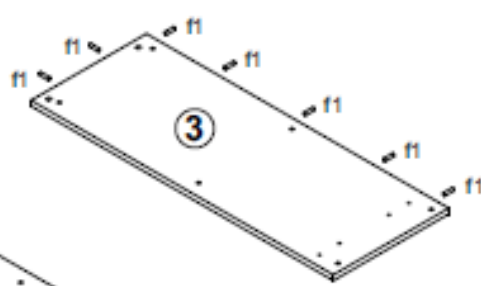
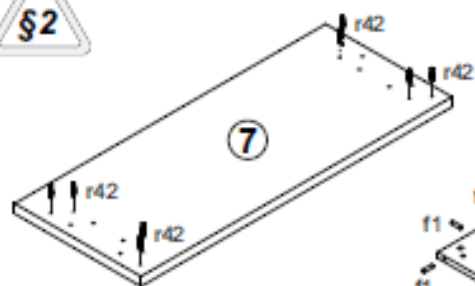



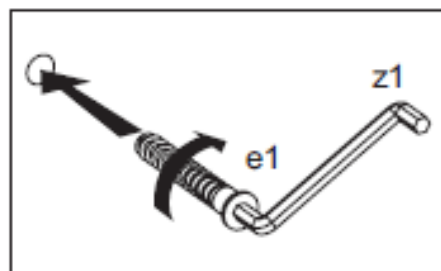
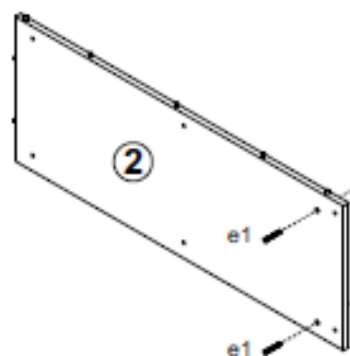
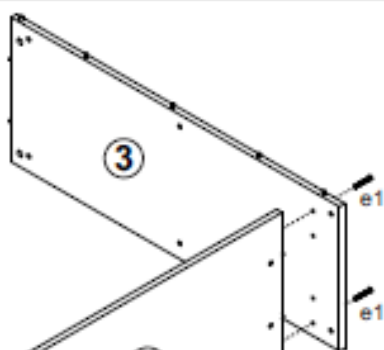
A	B	C	D	
1	AN1-007	831	177	1/2
2	AN1-114	972	371	1/2
3	AN1-115	972	371	1/2
4	AN1-112	885,5	371	1/2
5	AN1-113	885,5	371	1/2
6	AN1-309	922	371	1/2
7	AN1-209	1000	406	2/2
8	AN1-425	972	80	2/2
9	AN1-426	972	80	2/2
10	AN1-403	972	80	2/2
11	AN1-404	972	62	2/2
12	AN1-501	350	120	2/2
13	AN1-502	350	120	2/2
14	AN1-503	783	120	2/2
15	AN1-901	798	349	2/2
16	AN1-902	315	925	2/2
17	LH-885	885	14	2/2



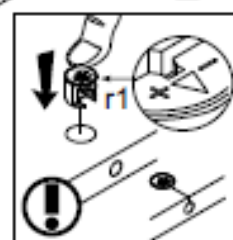
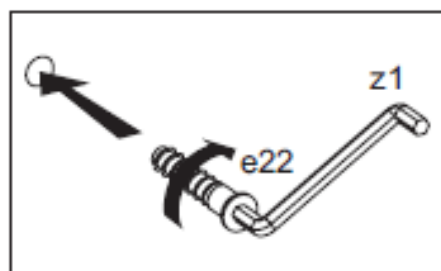
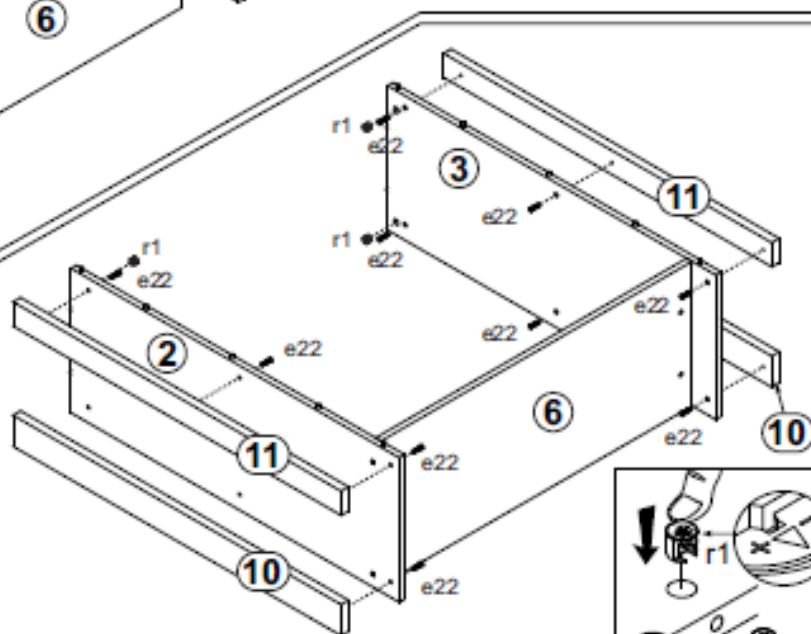
1 



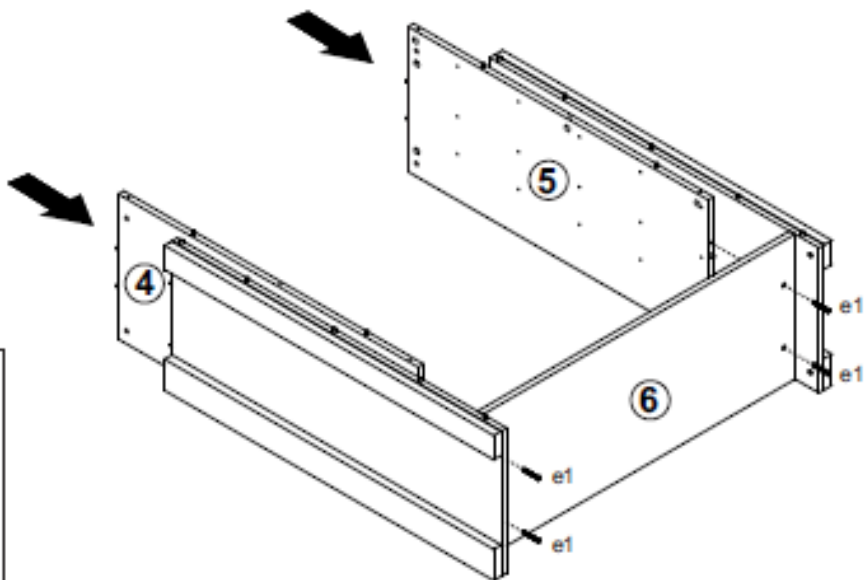
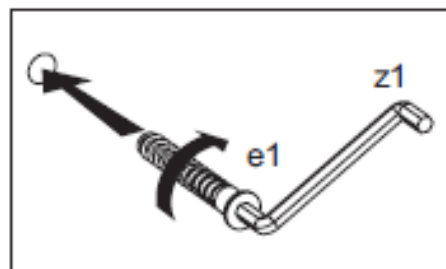
2 



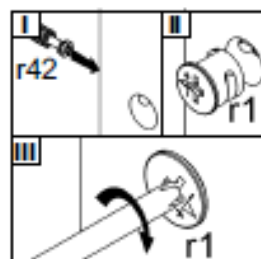
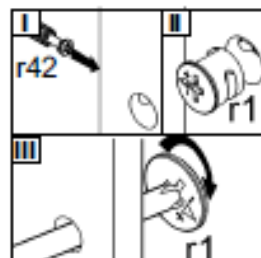
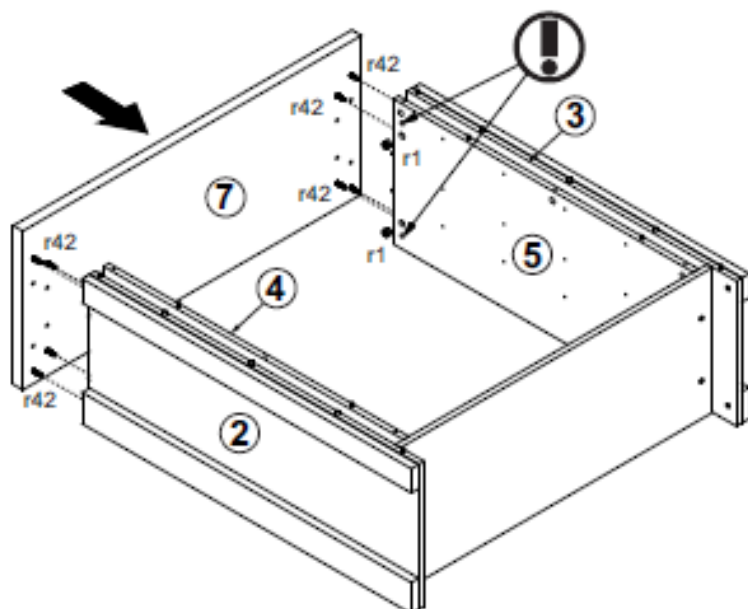
3



4



5



6

