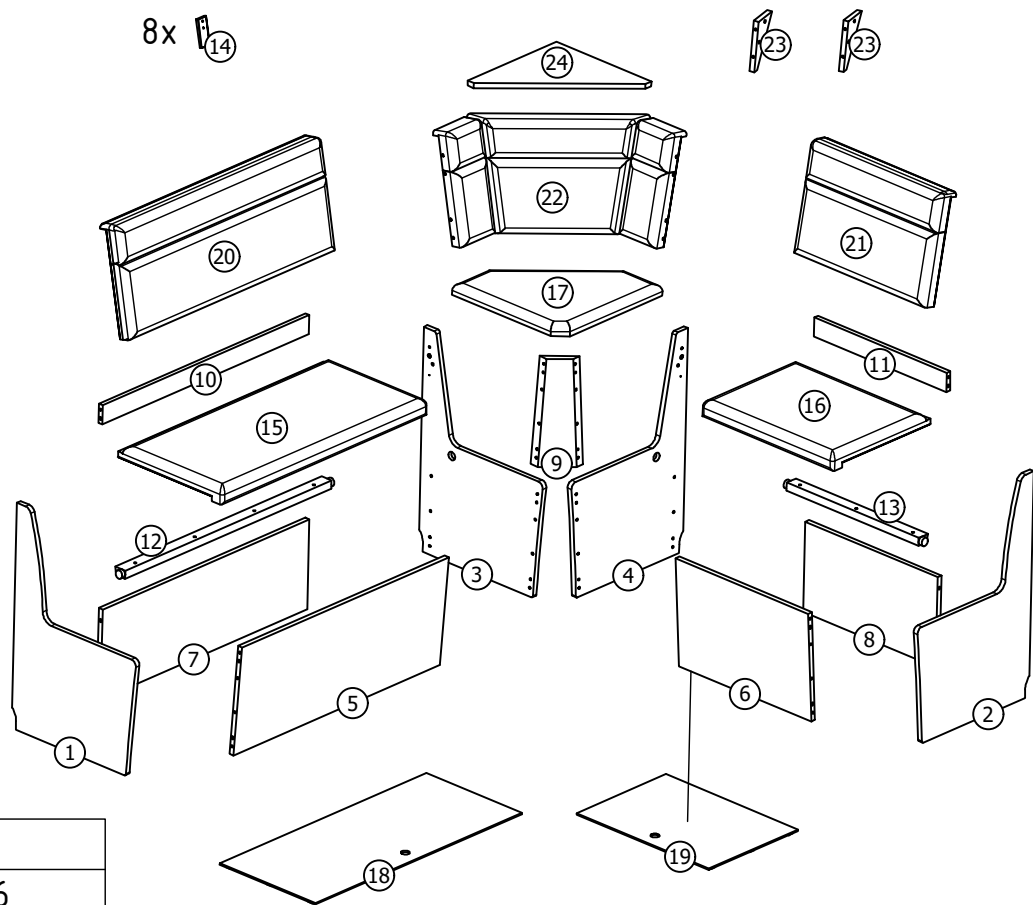


A	B	C	D	E	F
M6x45 4x	M6x50 7x	M6x60 4x	M6x30 16x	4x30 4x	4x16 15x
G	H	I	J	K	L
5x30 16x	3,5x20 16x	8x40 36x	8x20 8x	M6 8x	24x
M	N	OL	OR	P	Q
4x	4x	2x	2x	1x	4x
R	S	T	U		
2x	8x	1x	8x		

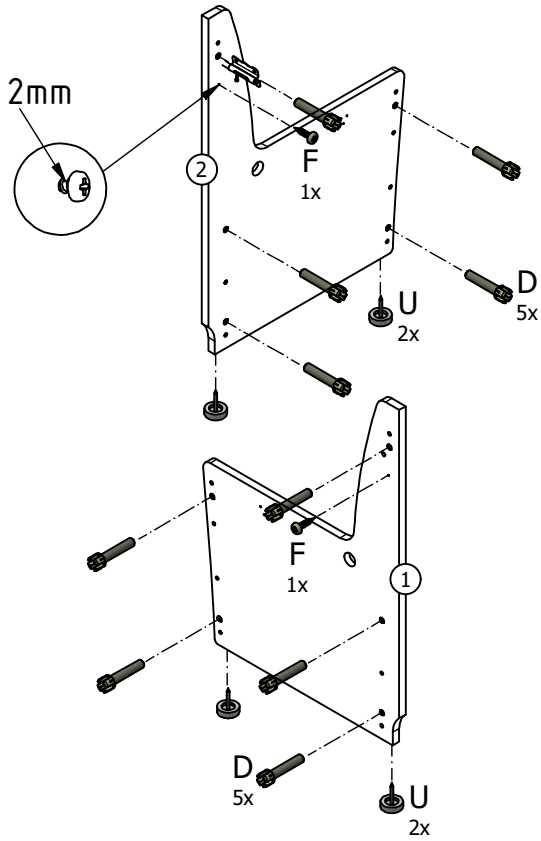
90 min

BENCH SECTIONS
 BAUTEILE
 CZESY
 DÍLY

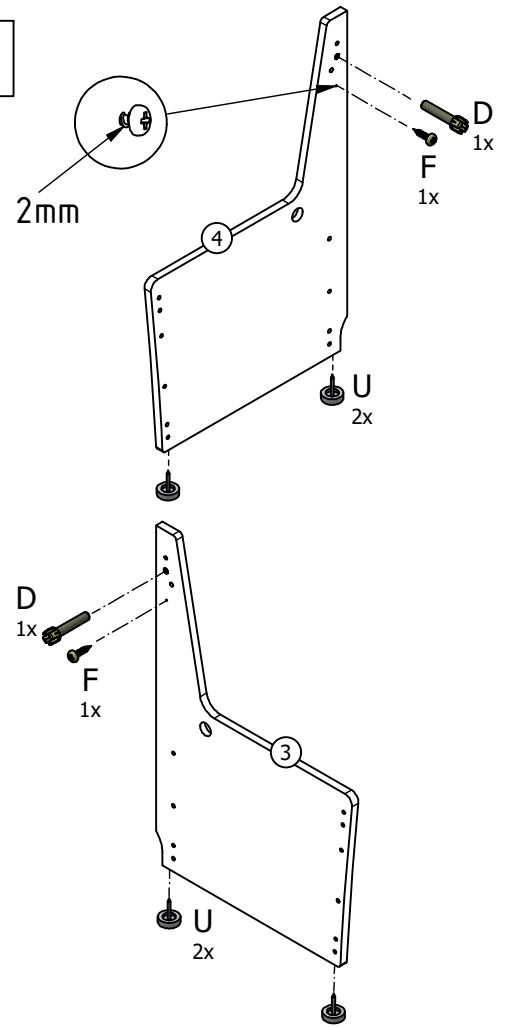


1	2775-006
2	2775-007
3	2776-006
4	2776-007
5	2695-010
6	2695-011
7	2695-008
8	2695-009
9	2778-006
10	2785-007
11	2781-007
12	2785-011
13	2781-011
14	2781-013
15	2785-9200
16	2781-9200
17	2778-9202
18	2785-7001
19	2781-7001
20	2785-9220
21	2781-9220
22	2537-9222
23	2332-007
24	2537-006

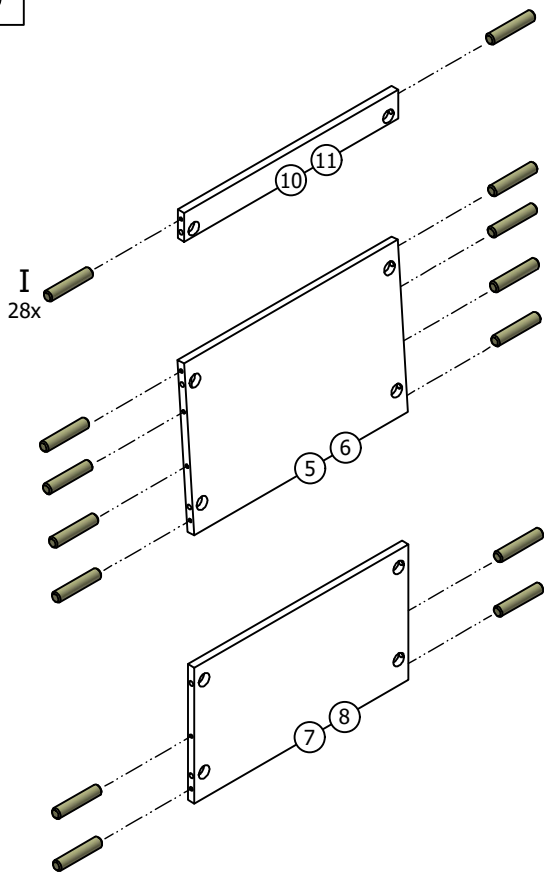
1



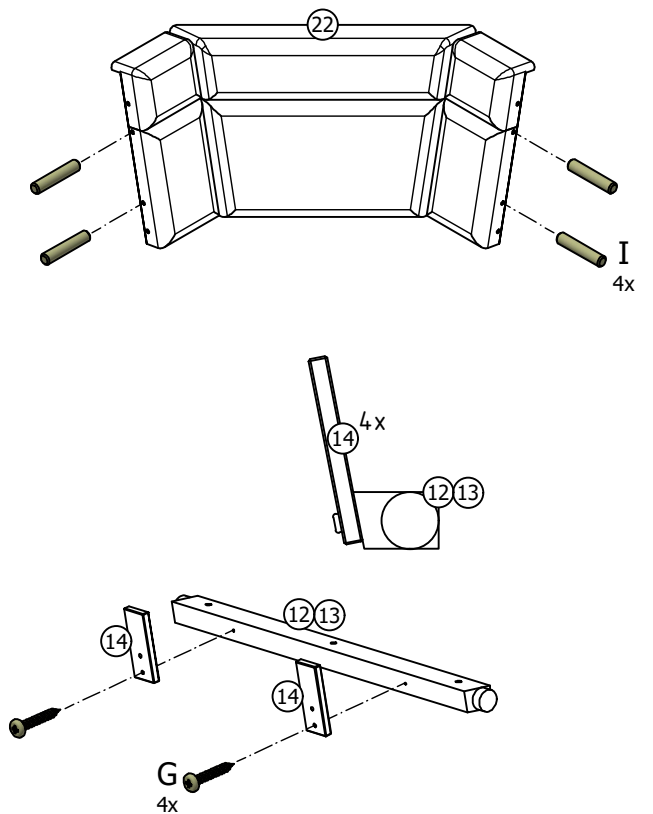
2



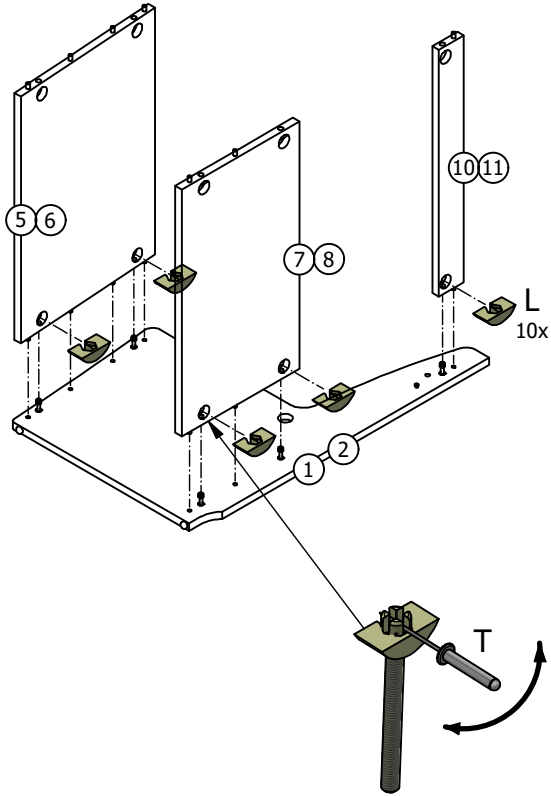
3



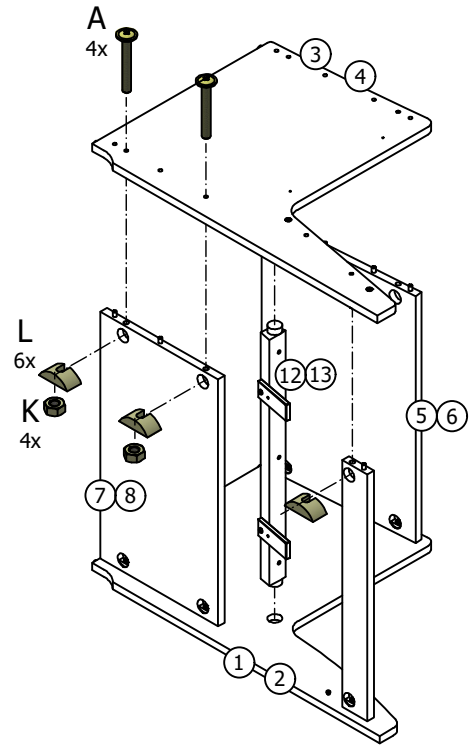
4



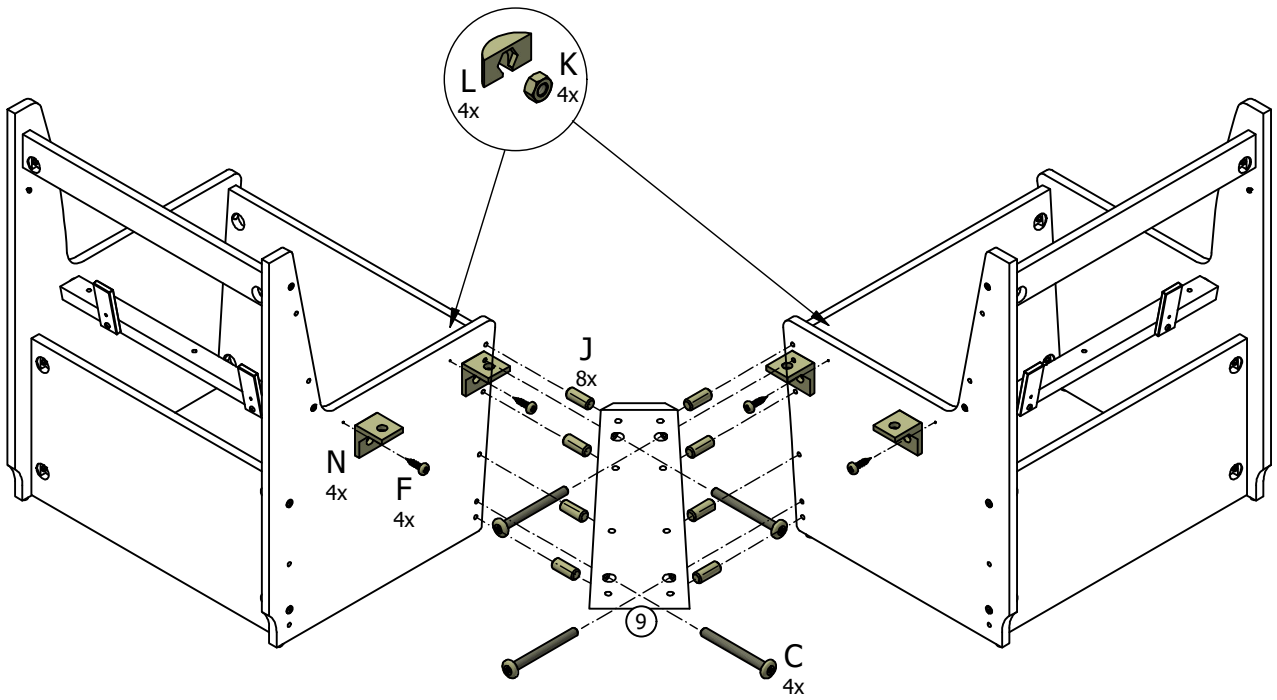
5



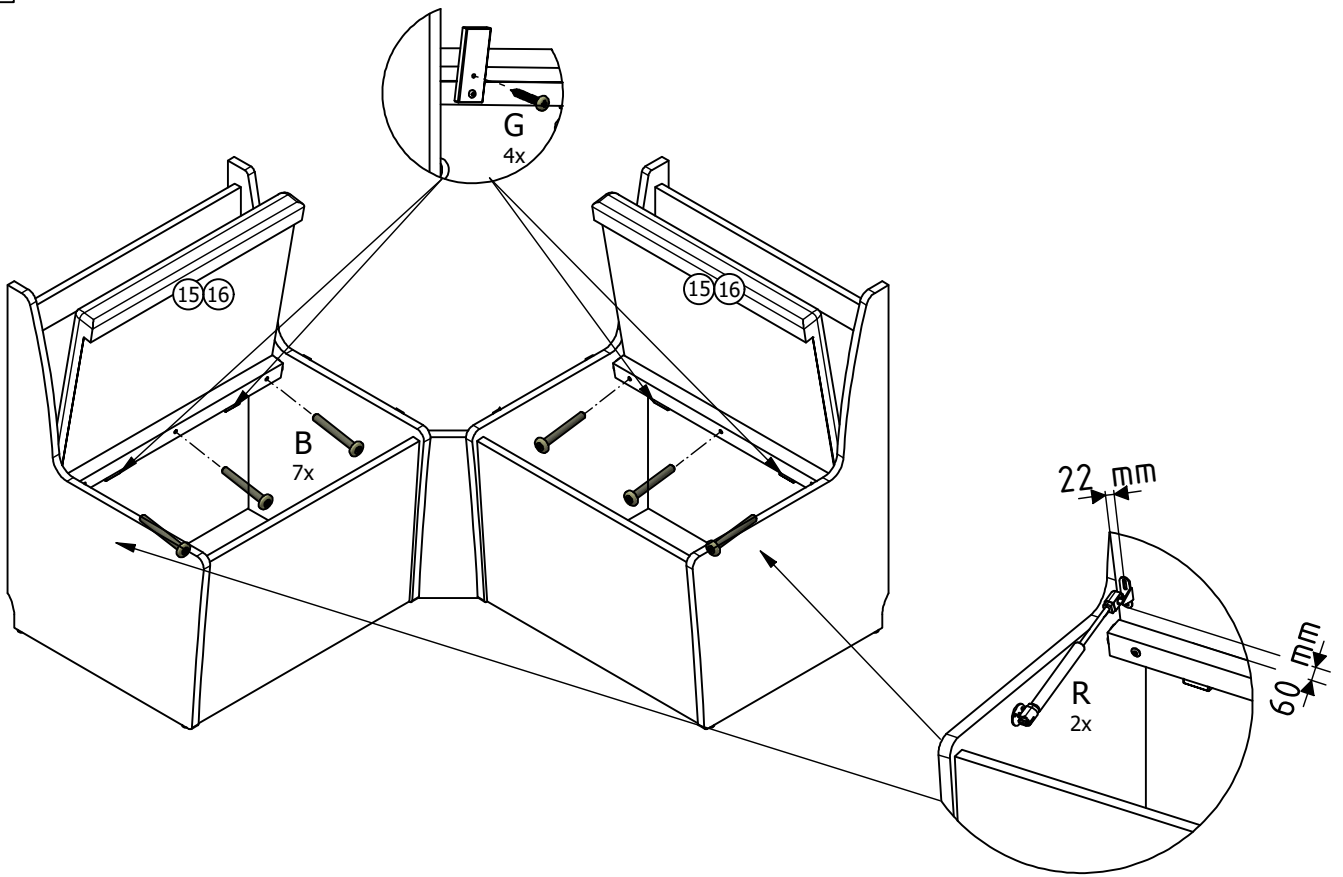
6



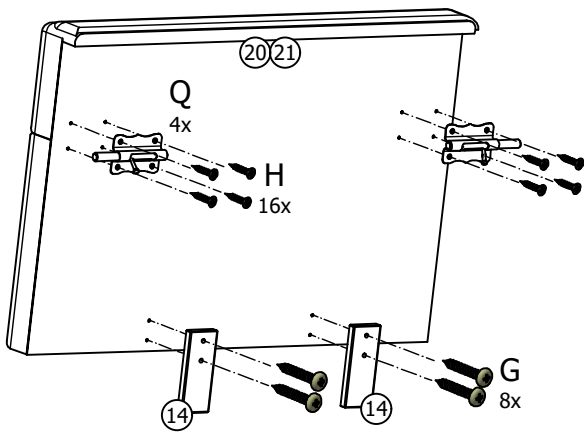
7



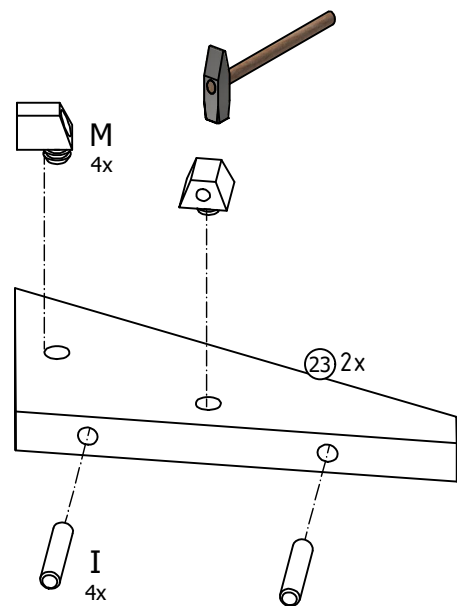
8



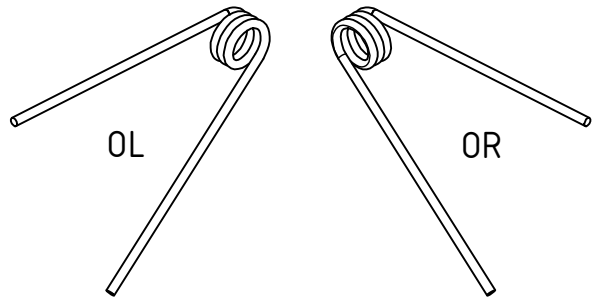
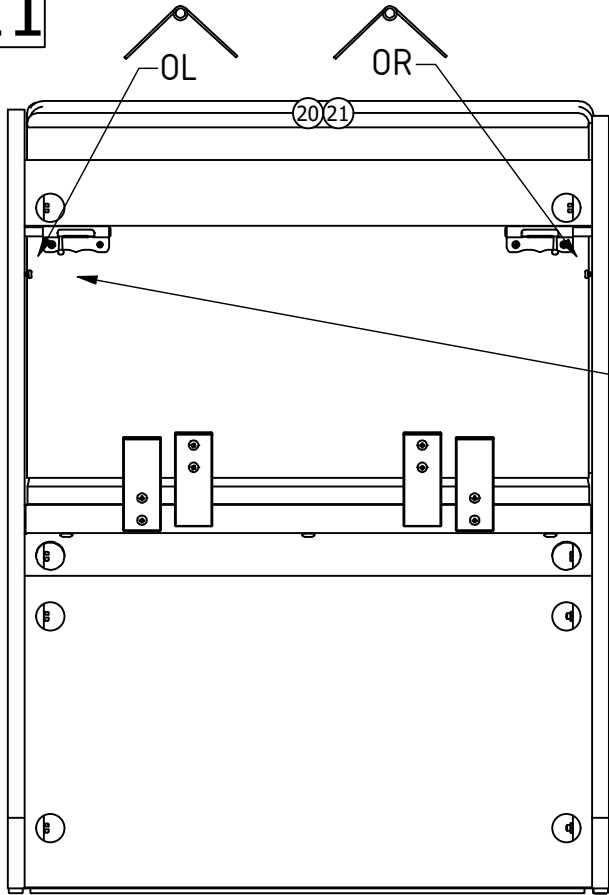
9



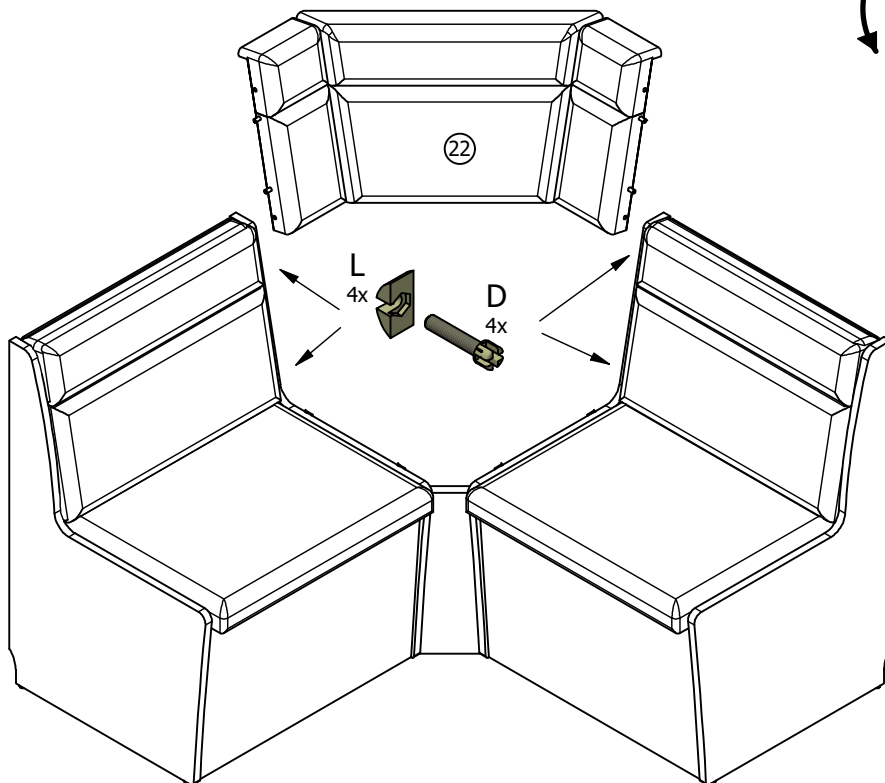
10



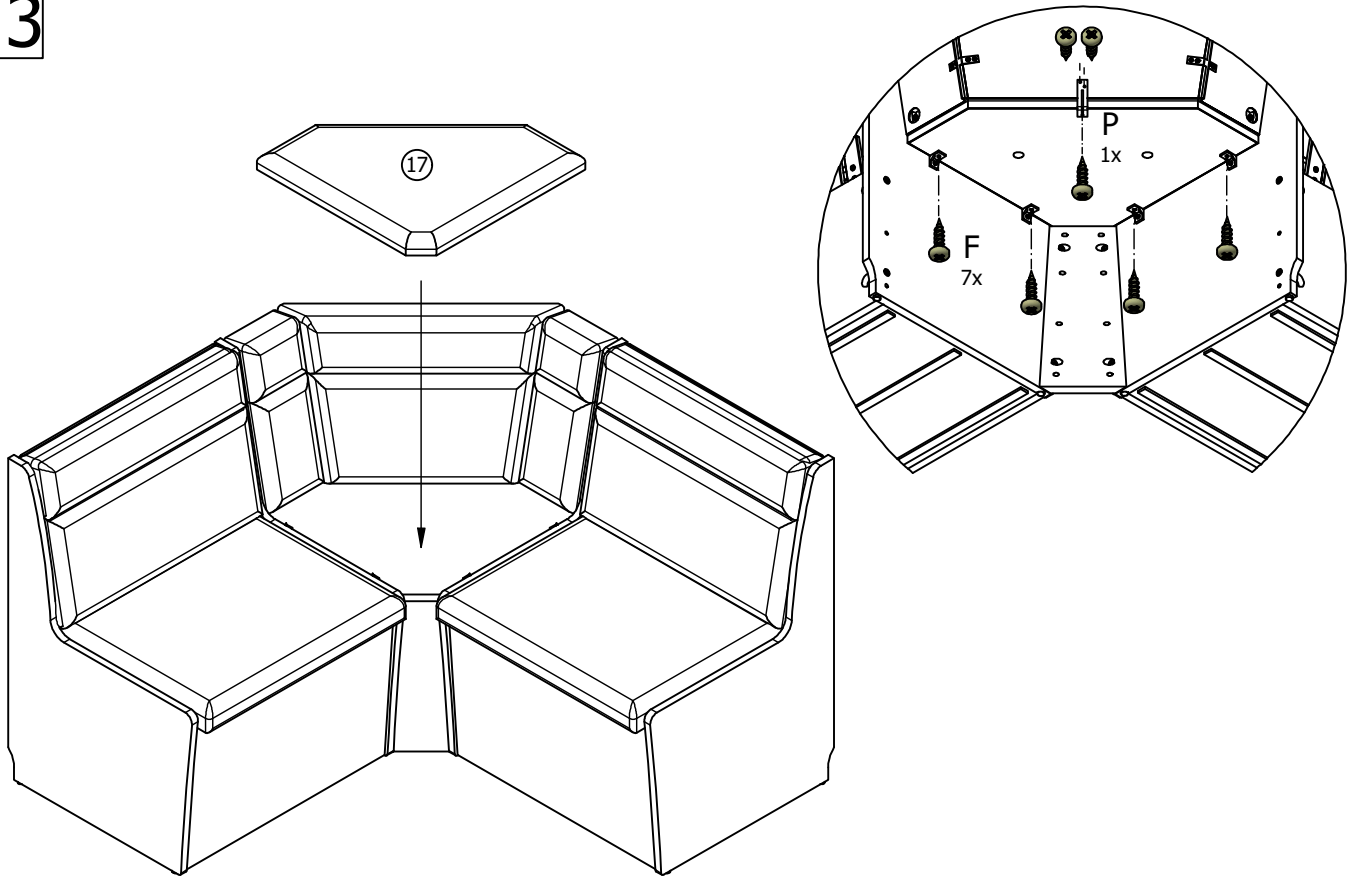
11



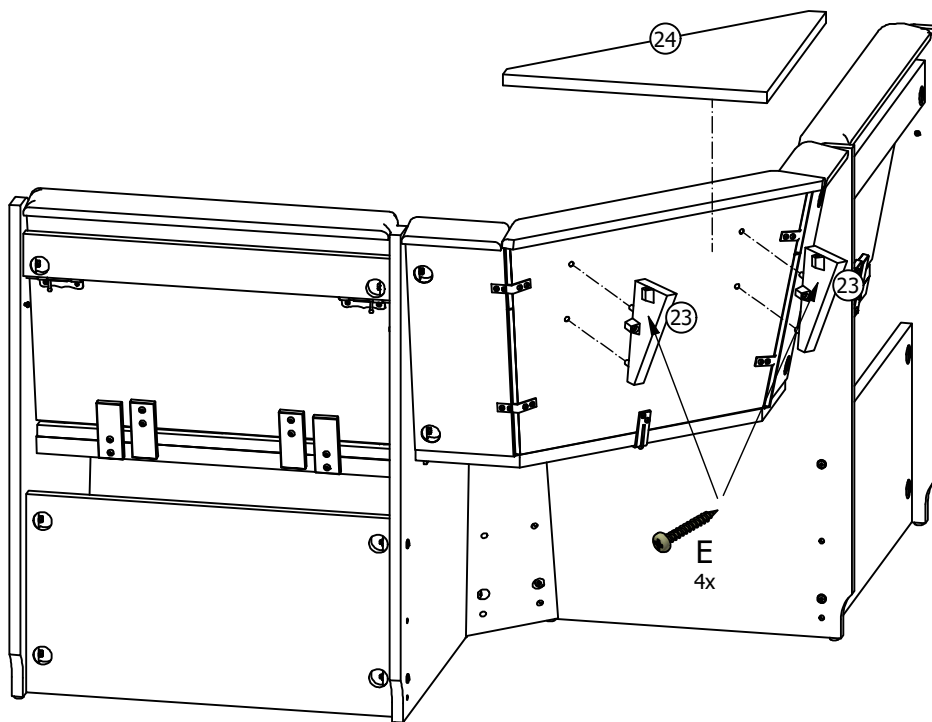
12



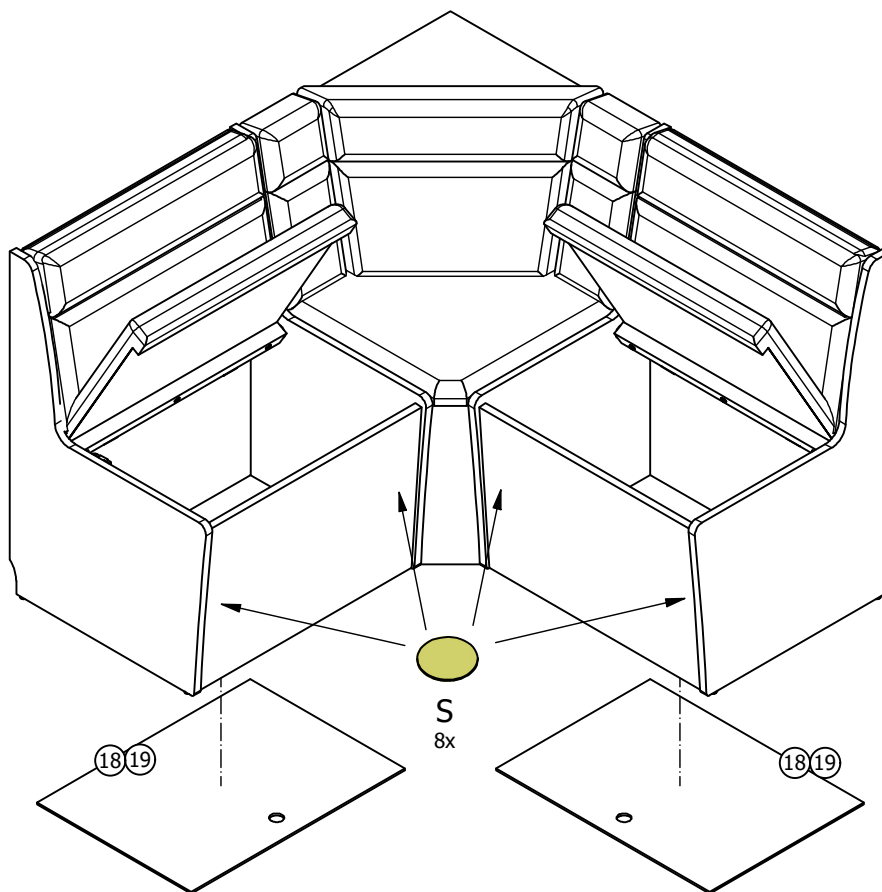
13



14



15



Stand: 11.10.2022

D Montageanleitung

GB Assembly instructions

FR Notice de montage

IT Istruzioni di montaggio

NL Handleiding voor de montage

PL Instrukcja montażu

CZ Montážní návod

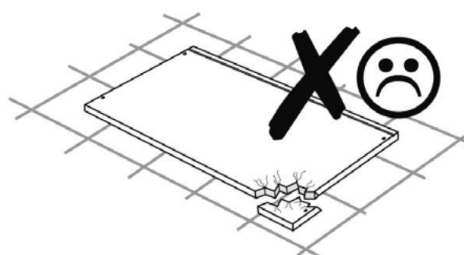
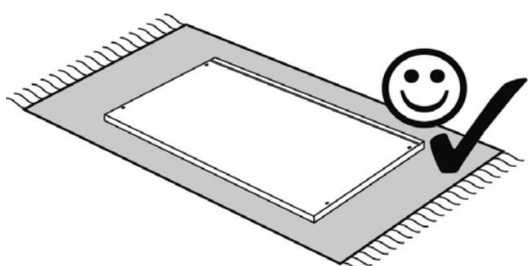
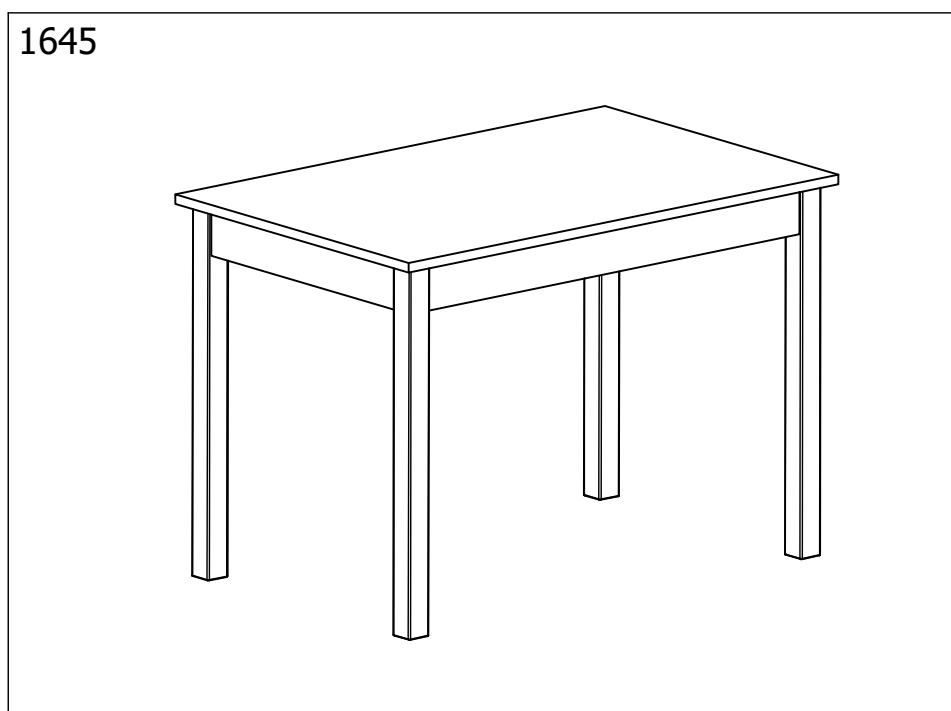
SK Návod na montáž

HU Szerelési útmutató

RO Instrucțiuni de montaj

TR Montaj talimatı

RU Инструкция по монтажу



60 min.

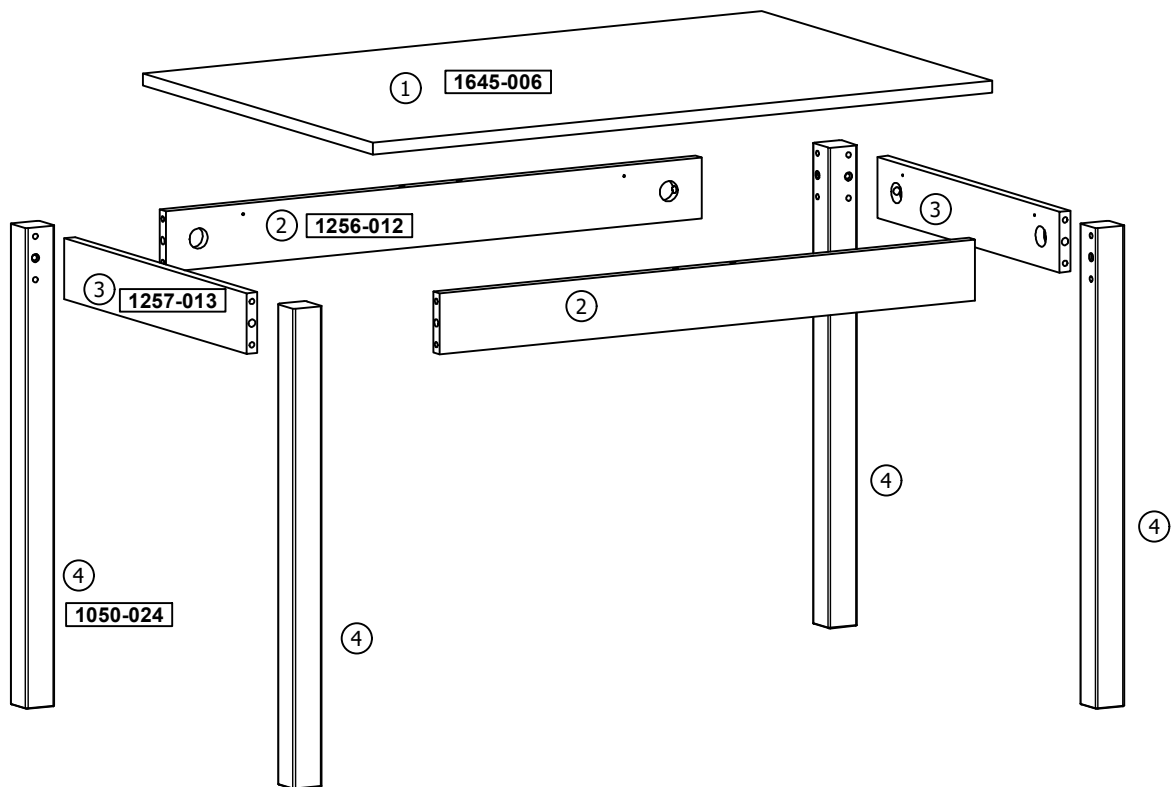
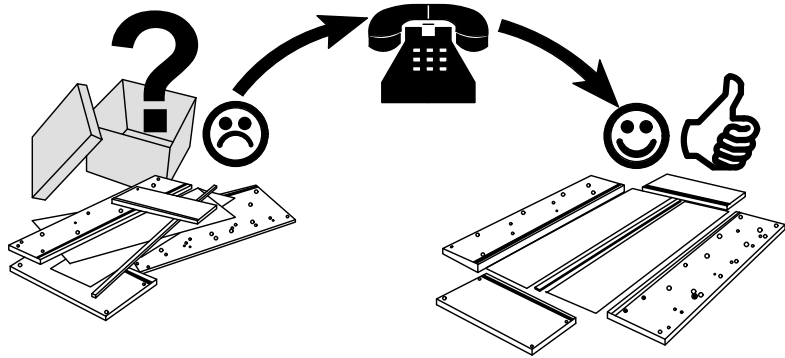
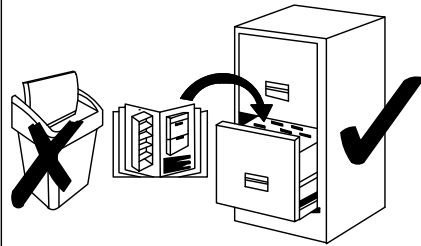


Service • Assistenza • Dienstverlening • Serwis •
 Servis • Szerviz • Сервисная служба

Name • Nom • Nome • Naam •
 Nazwa • Jméno • Názov • Név •
 Denumire • İsim • Название

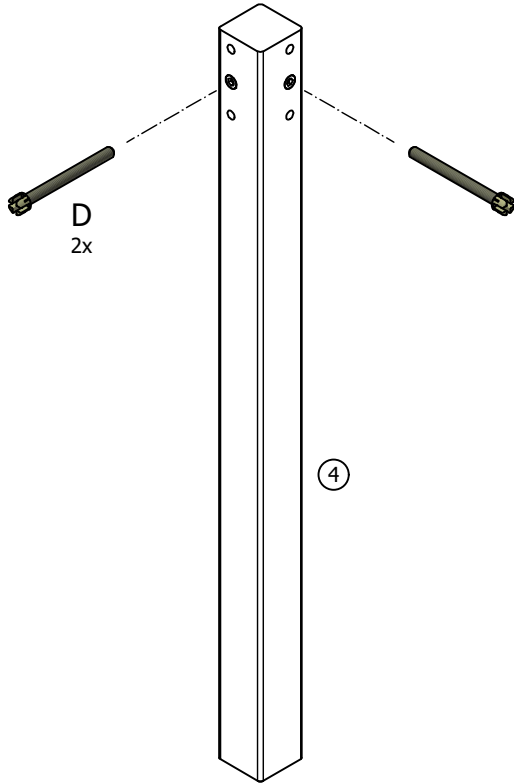
Nr. • No. • N° • Номер • Č. • Sz

Тур • Туре • Tip • Típus • Tipo •
 Тип

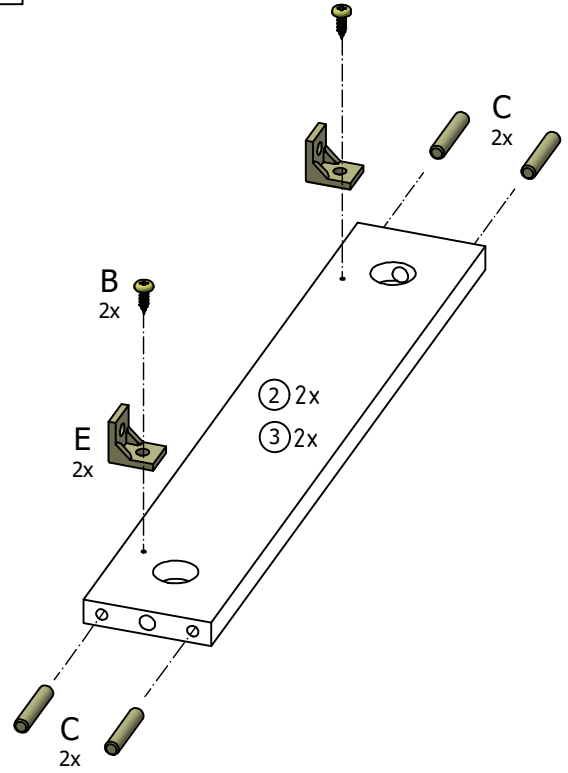


A	B	C	D	E	F
8x	5x16 16x	8x40 16x	M6x65 8x	8x	1x

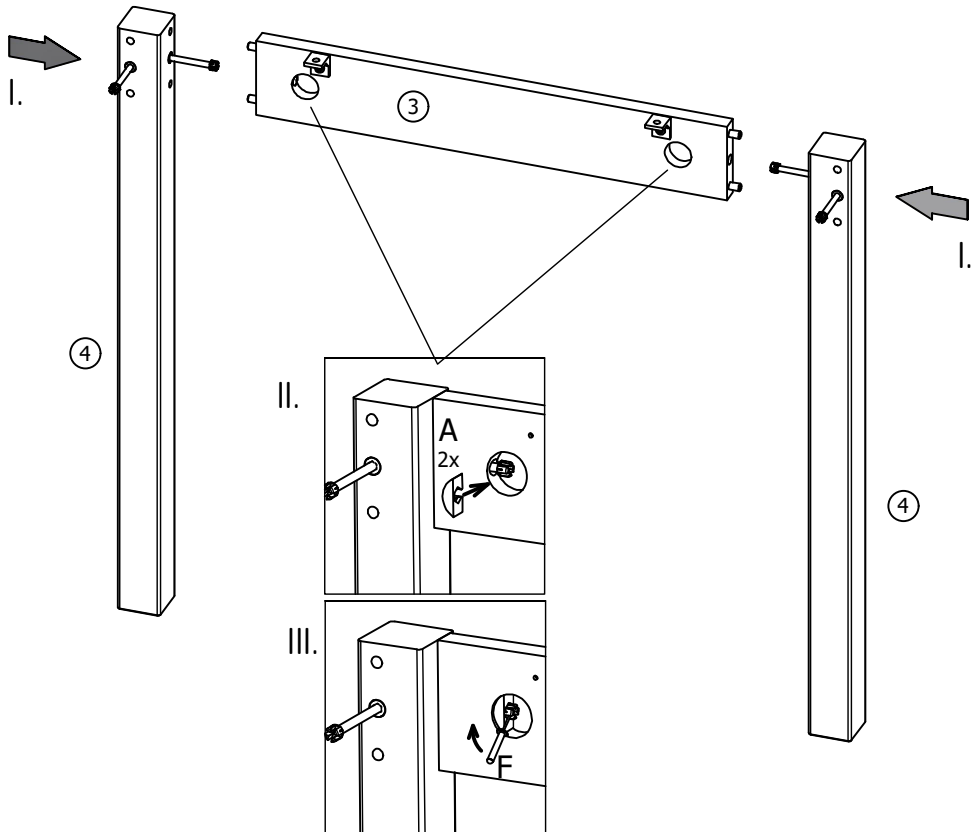
1 4x



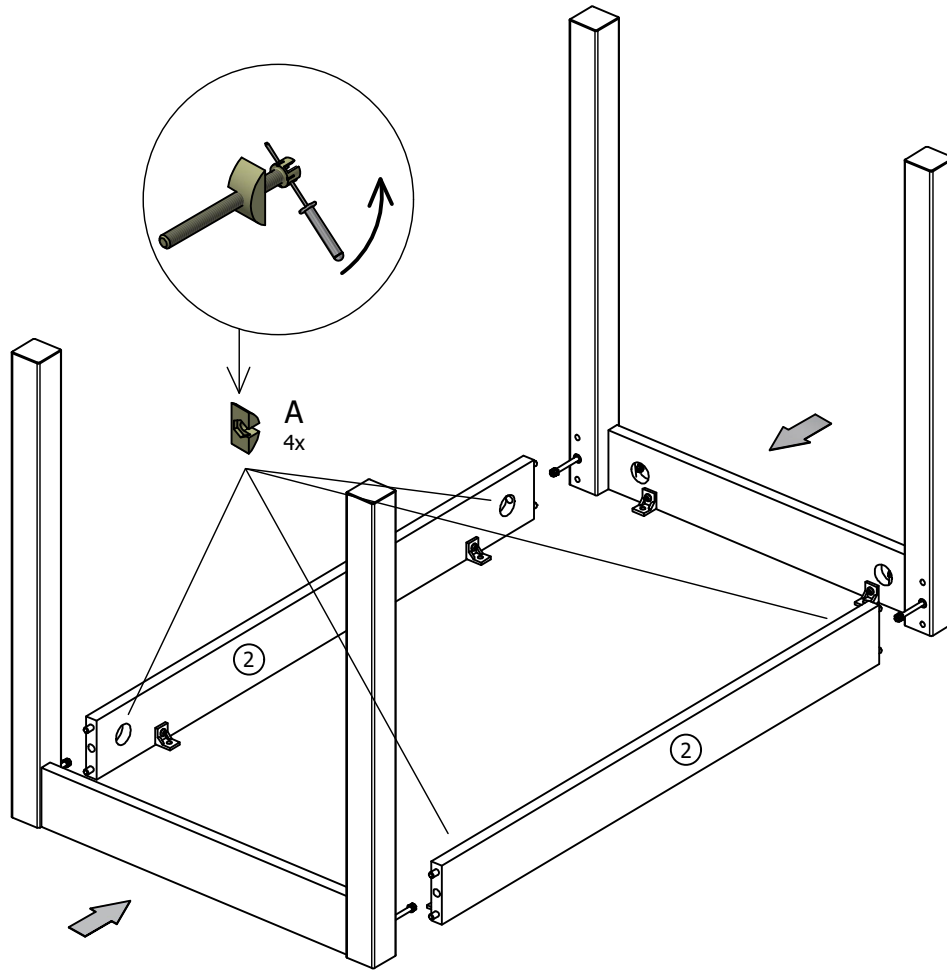
2 4x



3 2x



4



5

