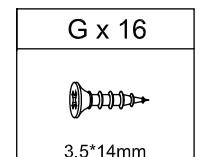
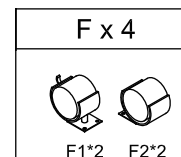
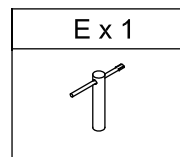
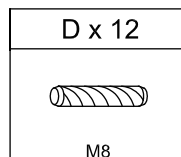
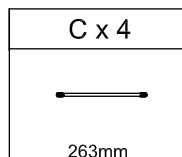
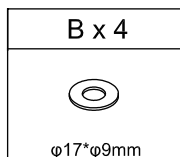
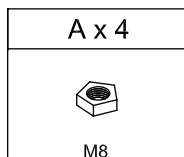
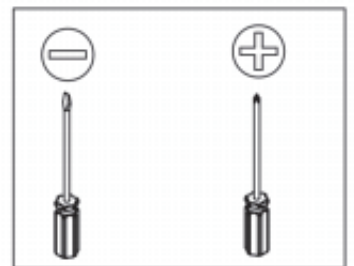
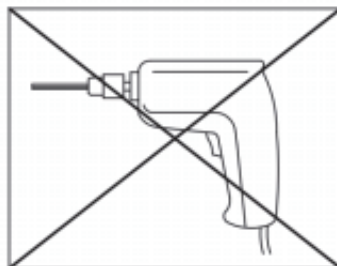
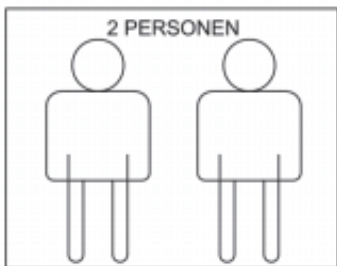
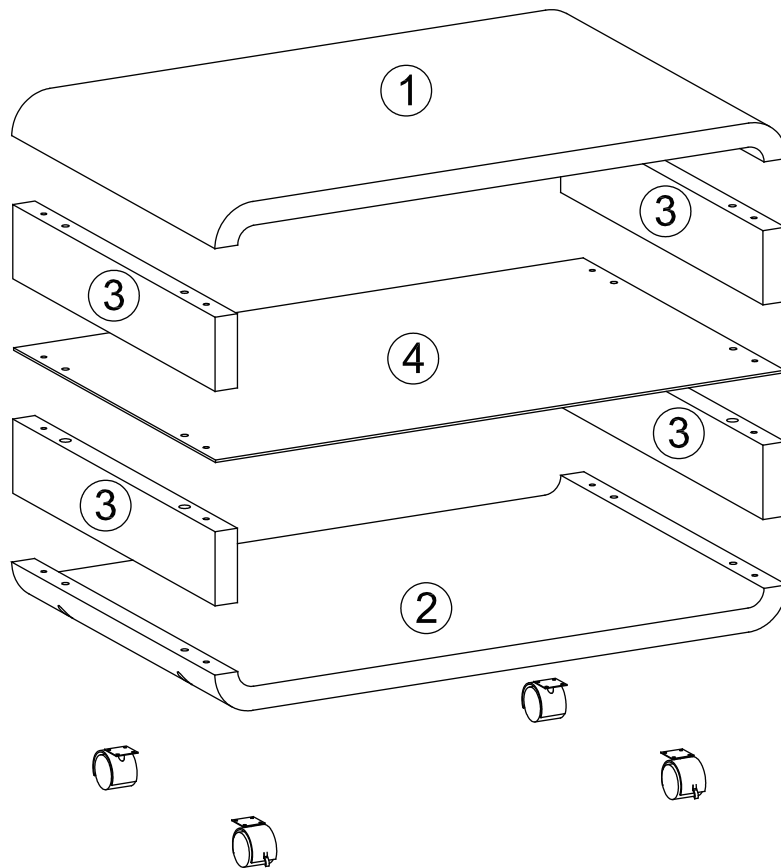


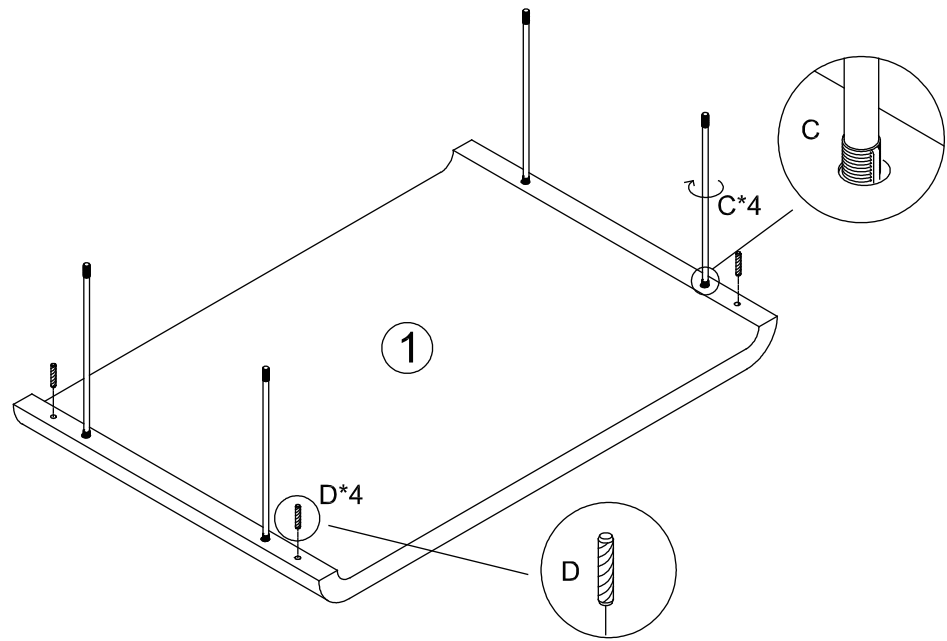
MONTÁŽNÝ NÁVOD


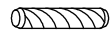
# MONTÁŽNÍ NÁVOD

## AHG-611 WT

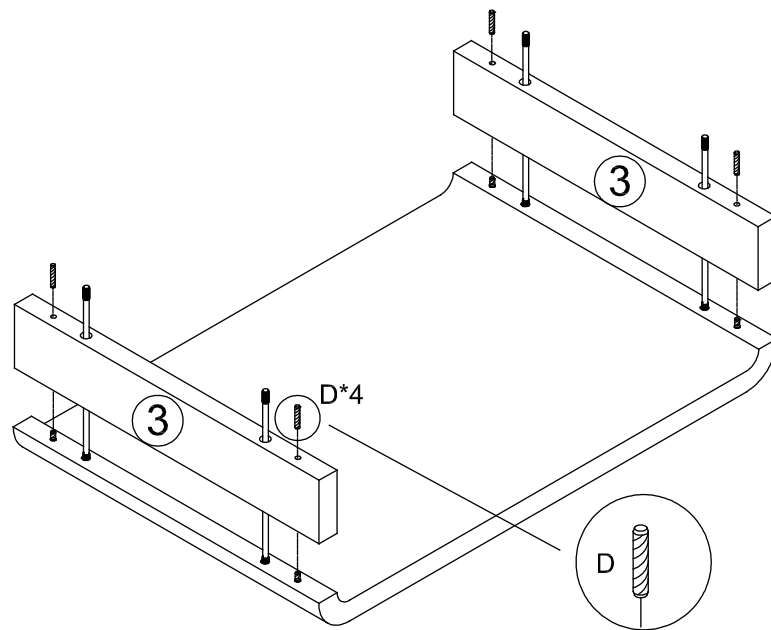


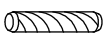
# 1



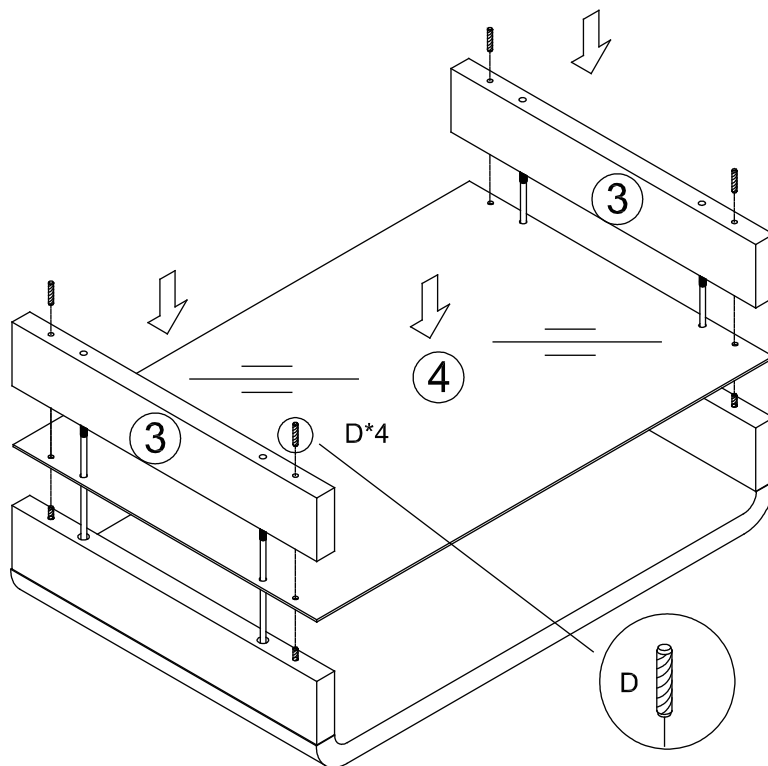
C x 4	D x 4
	
263mm	φ8*40mm


# 2



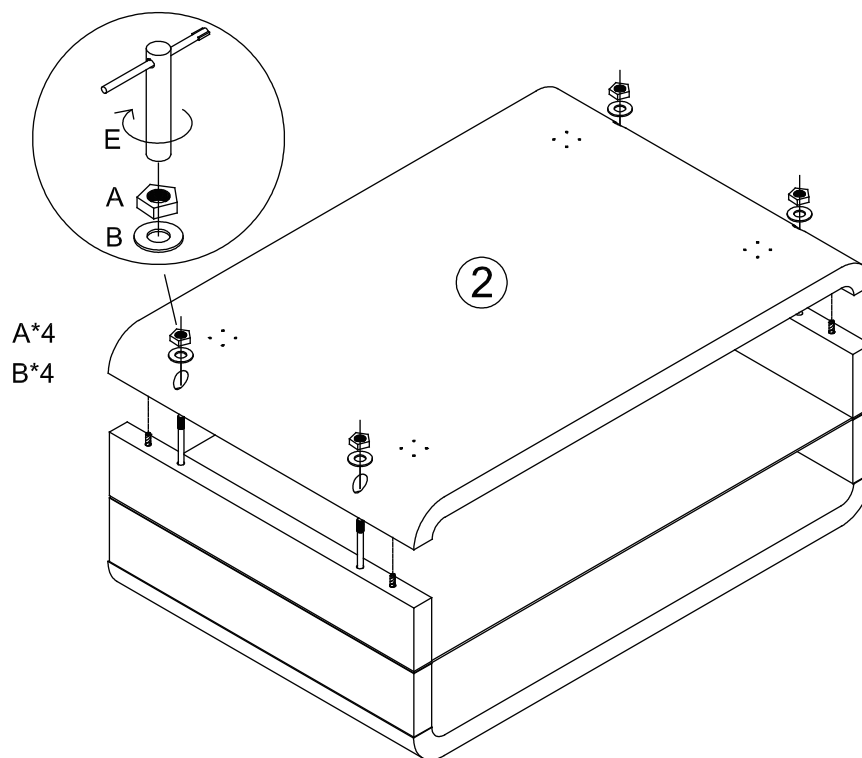
D x 4

φ8*40mm


# 3





D x 4

φ8*40mm

# 4

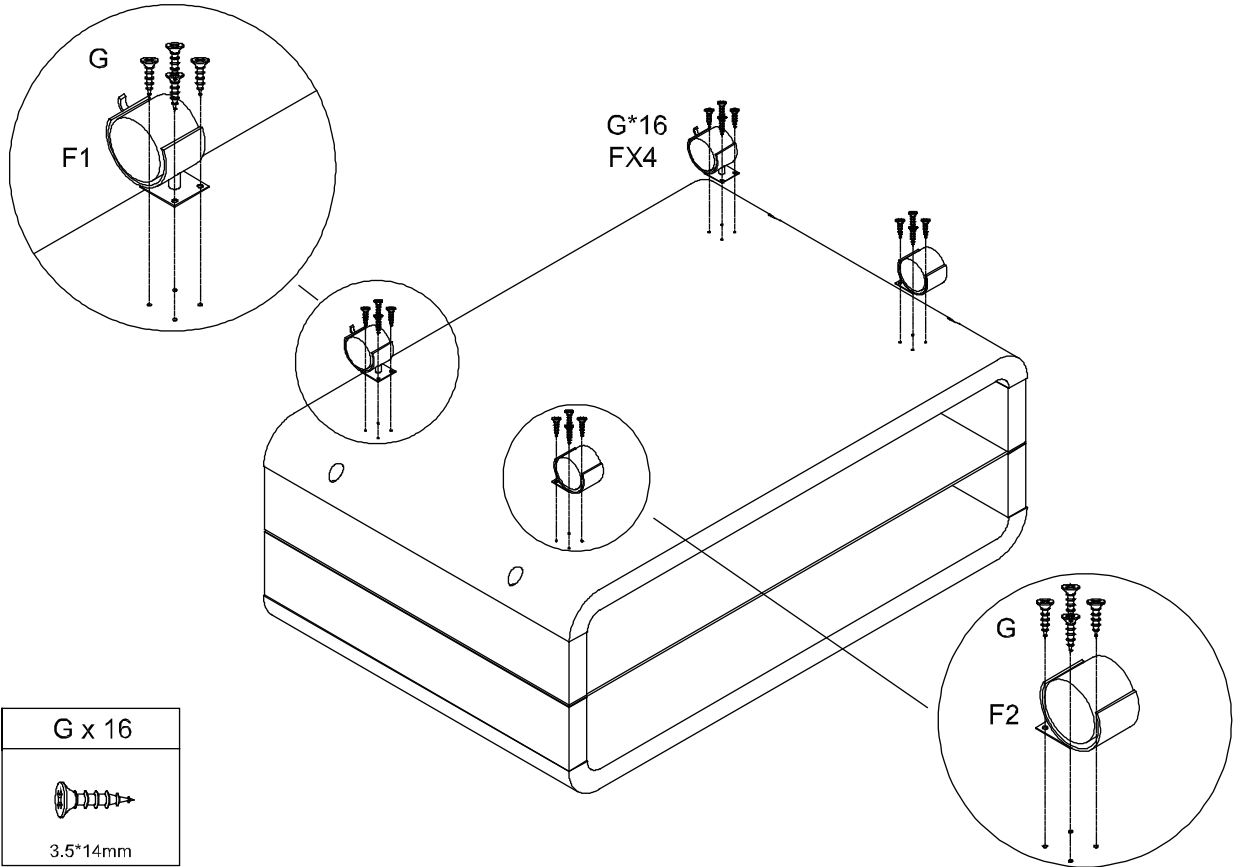


A x 4

M8

B x 4

φ17*φ9mm

E x 1


# 5



# 6

