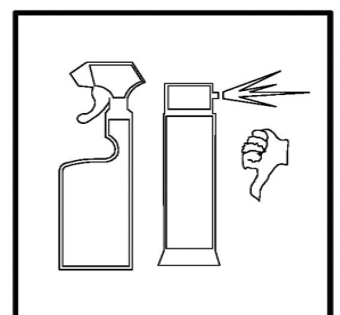
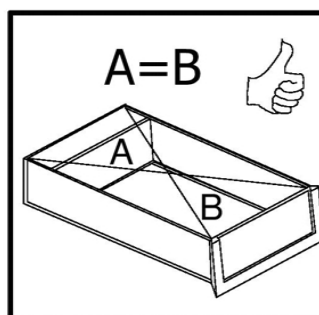
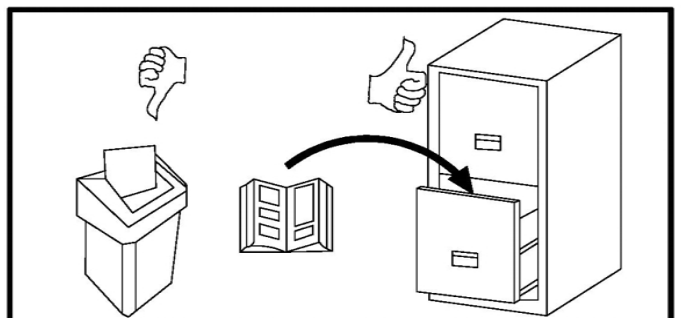
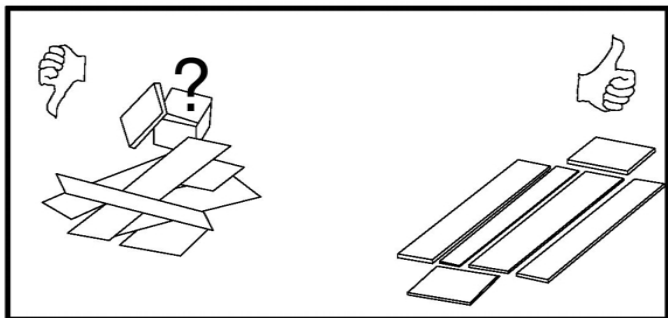
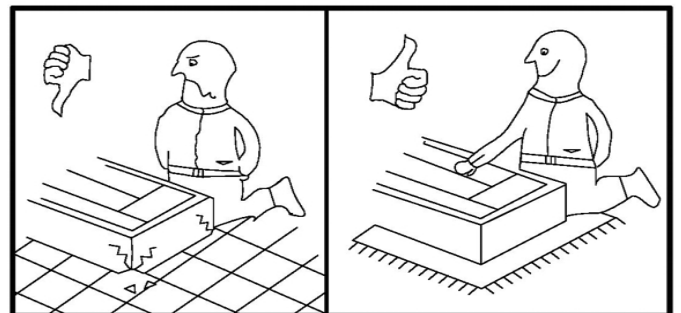
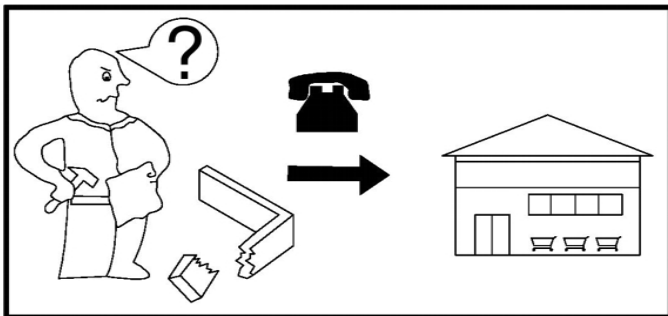
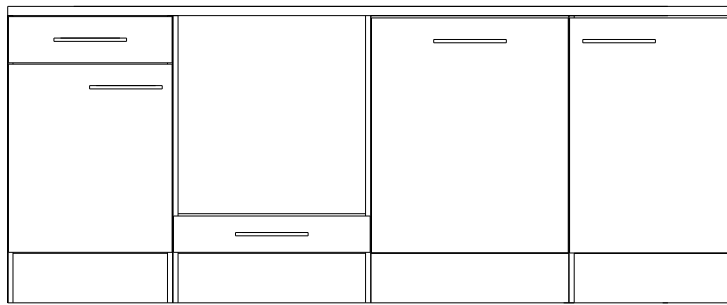
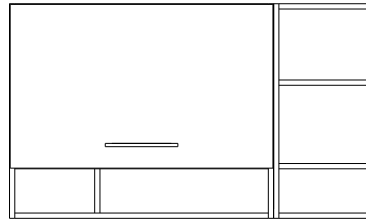
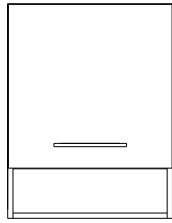
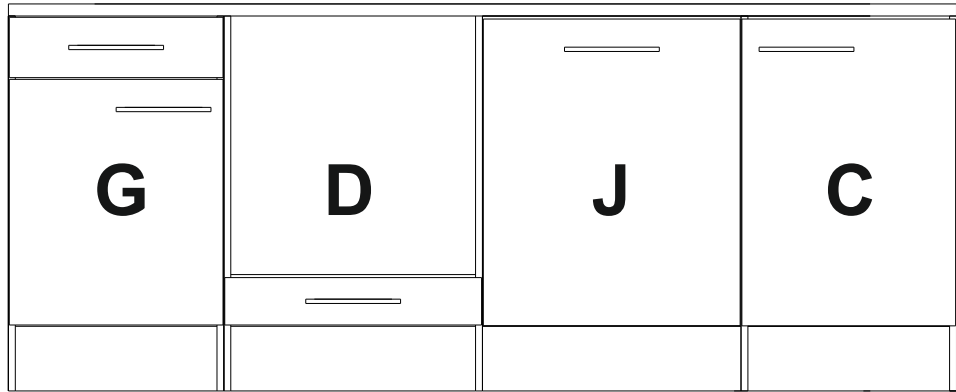
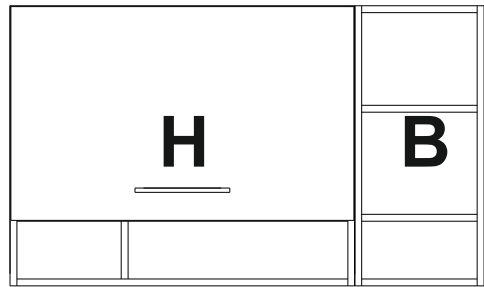
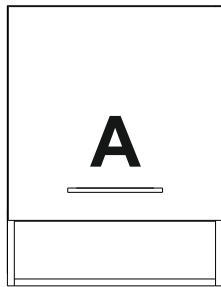
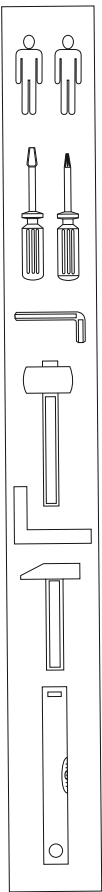


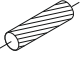
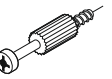


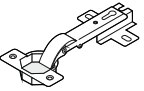

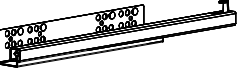
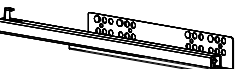
MADEIRA 220 84316

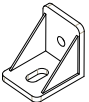
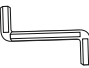
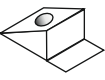



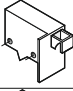
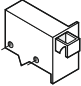
HILDE 220

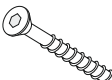

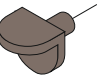

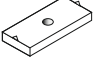
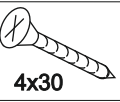
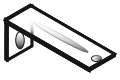

Respekta

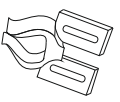
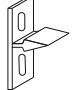

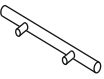

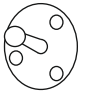
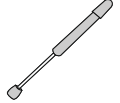




1		x 48
	8mm x 35mm	
2		x 10
39		x 82
	3x20	
4A		x 30
	4mm x 16mm	
54		x 10
6		x 24
	5mm x 11mm	
92A		x 1
92B		x 1

31C		x 13
26		x 1
38		x 17
9		x 8
9A		x 8
24		x 2
17		x 3
18		x 3

22		x 54
	7mm x 50mm	
22A		x 40
13		x 20
10A		x 12
35		x 10
21		x 22
	4x30	
41		x 2
4		x 14
	M4	

85A		x 2
85B		x 2
11		x 8
	3.5x13	
3		x 7
76A		x 2
76B		x 2
76C		x 2

XXXXXXXXXXXX

serie: xxx

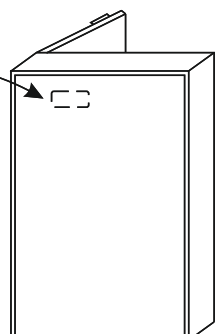
.....

.....

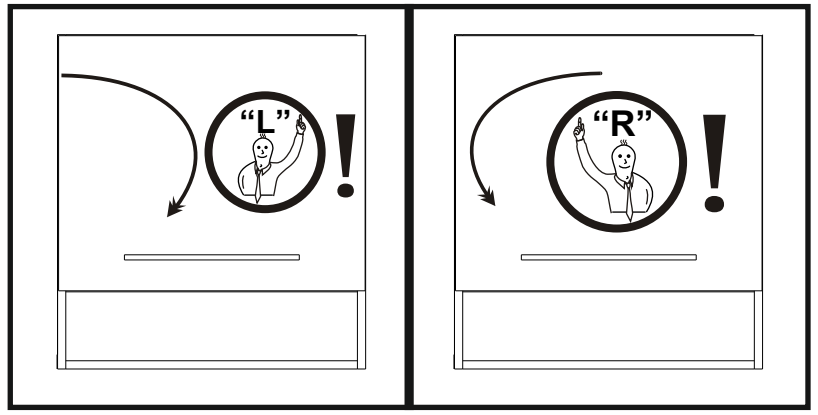
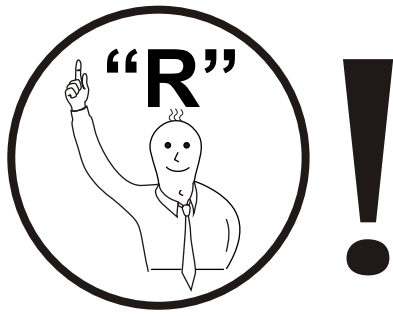
Hergestellt für:

.....

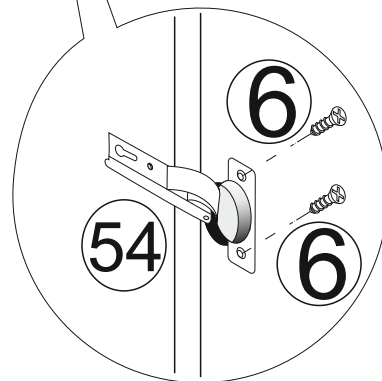
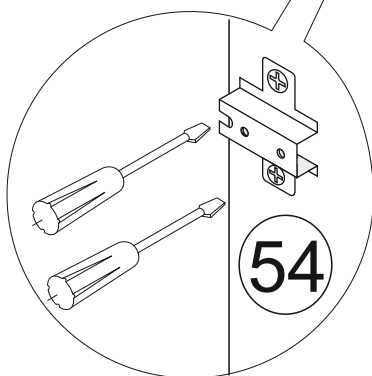
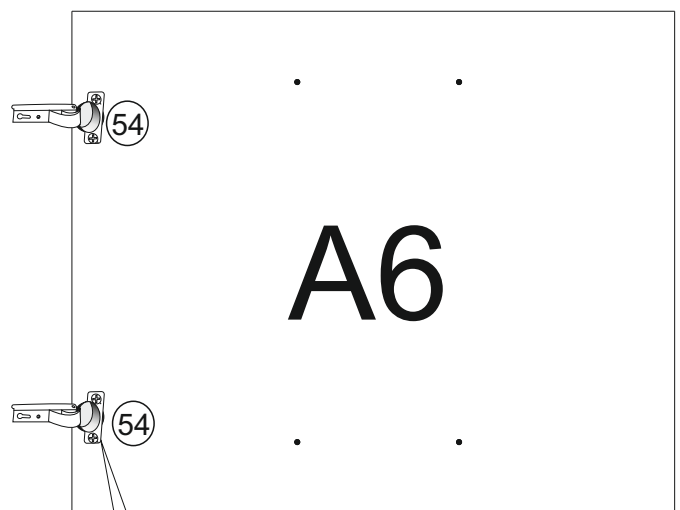
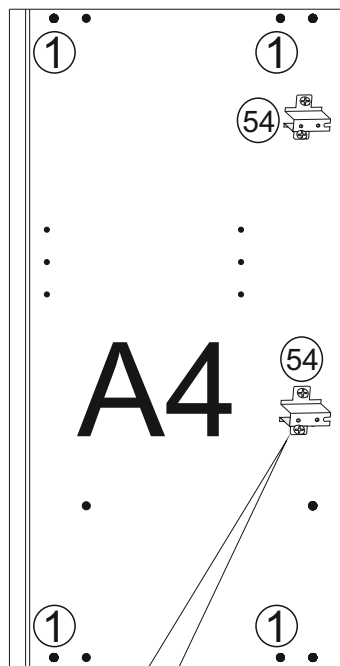
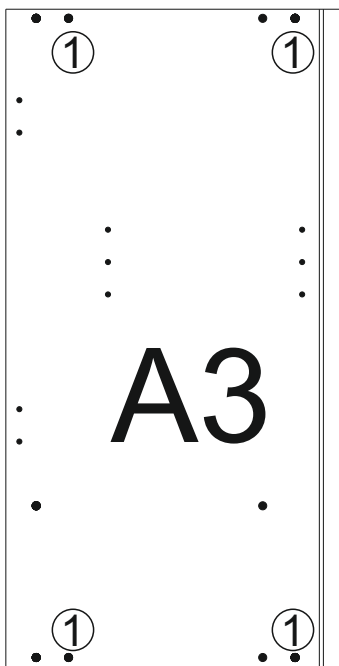
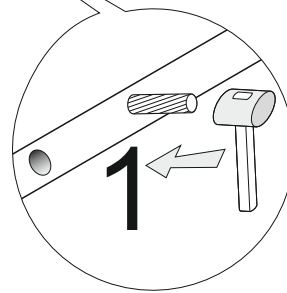
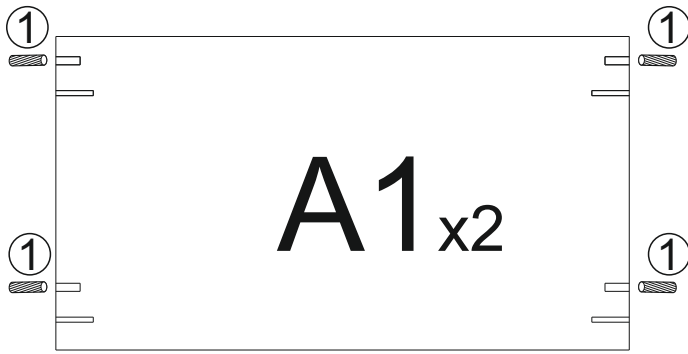
.....



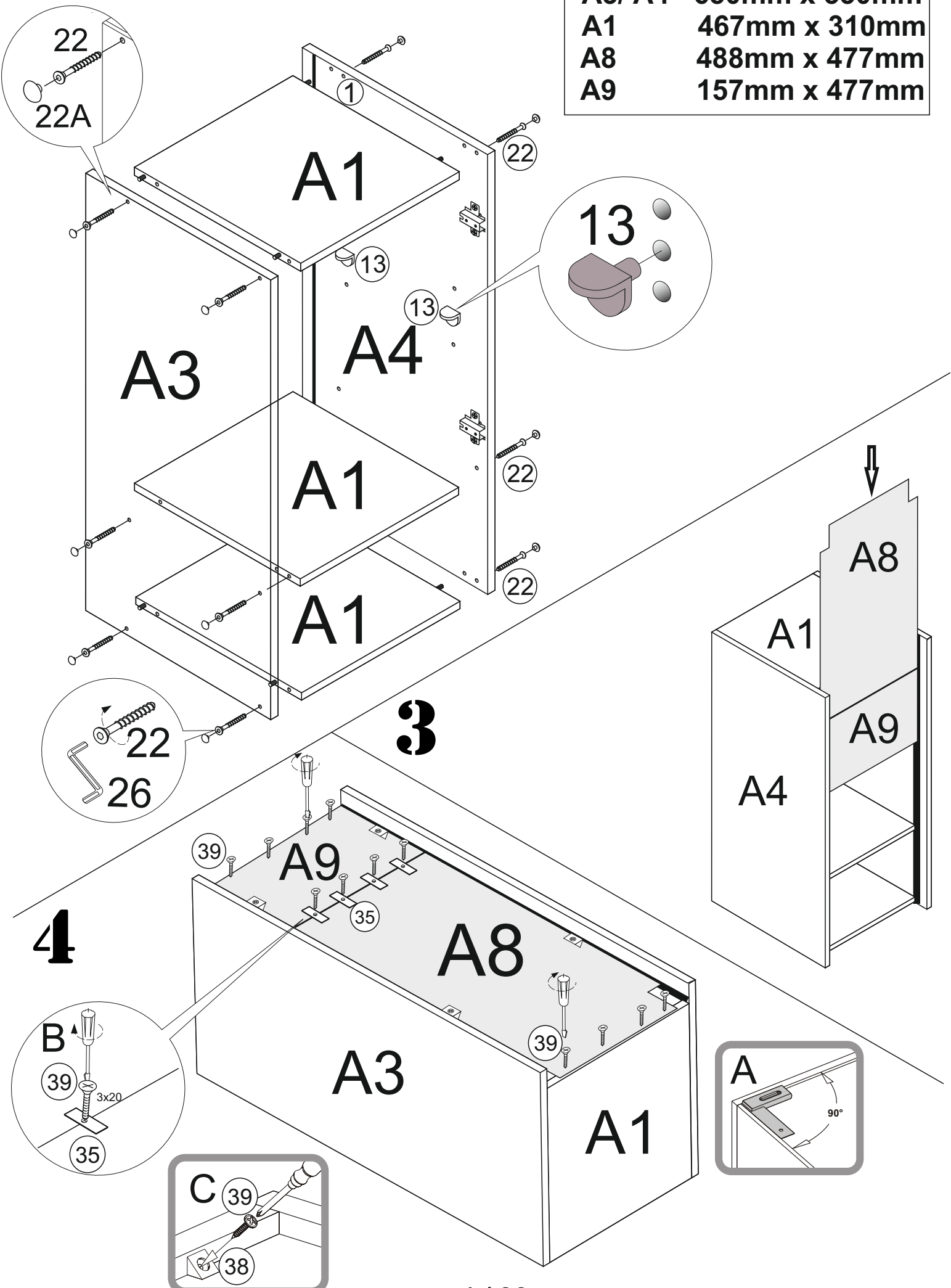
1



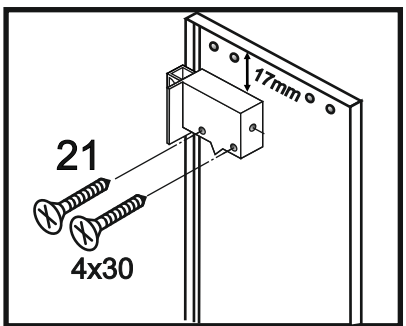
A



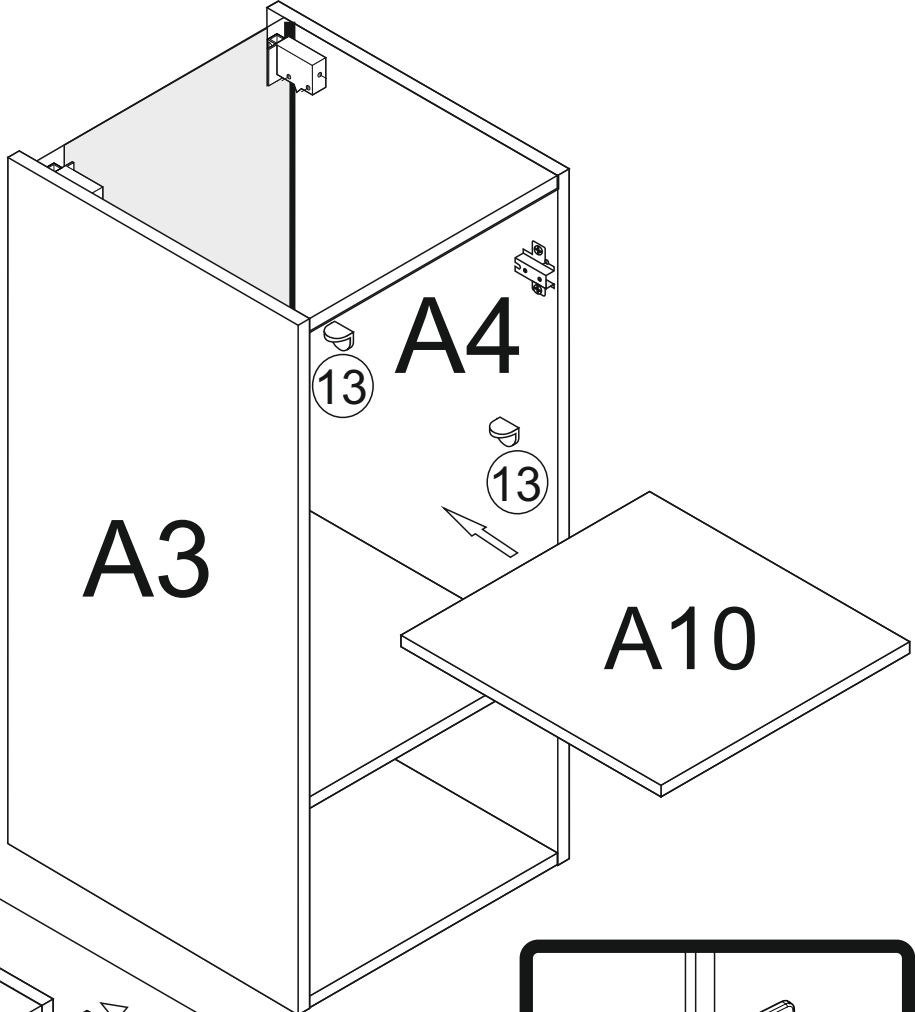
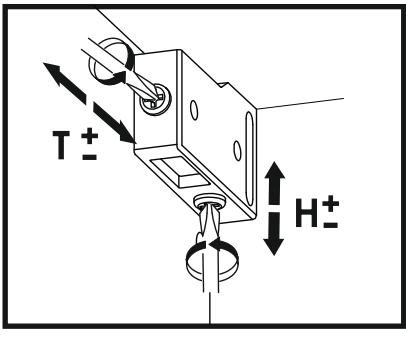
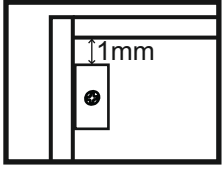
A3/ A4	650mm x 330mm
A1	467mm x 310mm
A8	488mm x 477mm
A9	157mm x 477mm



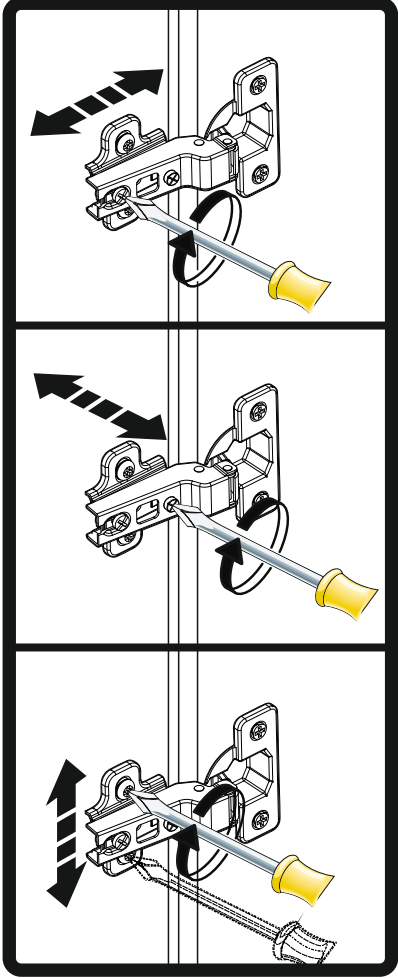
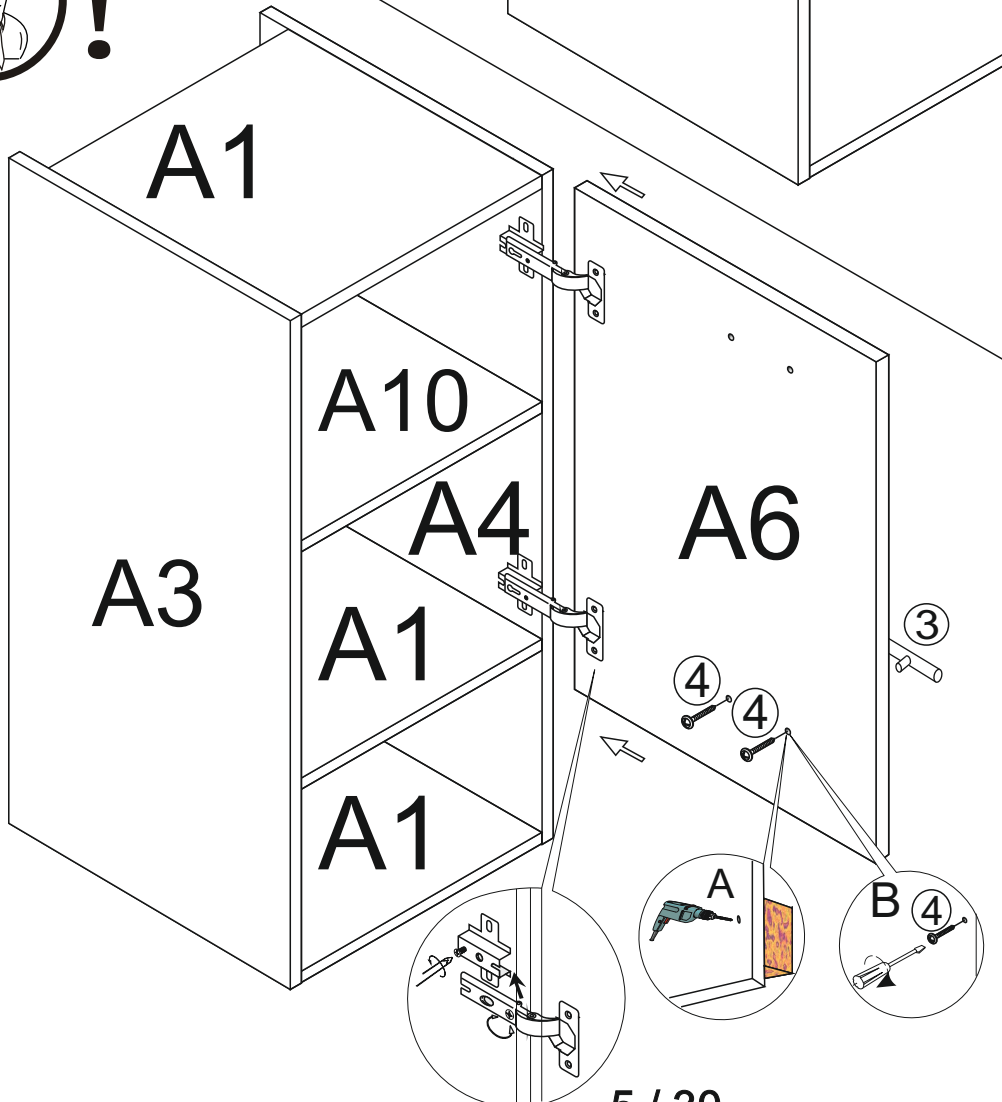
5



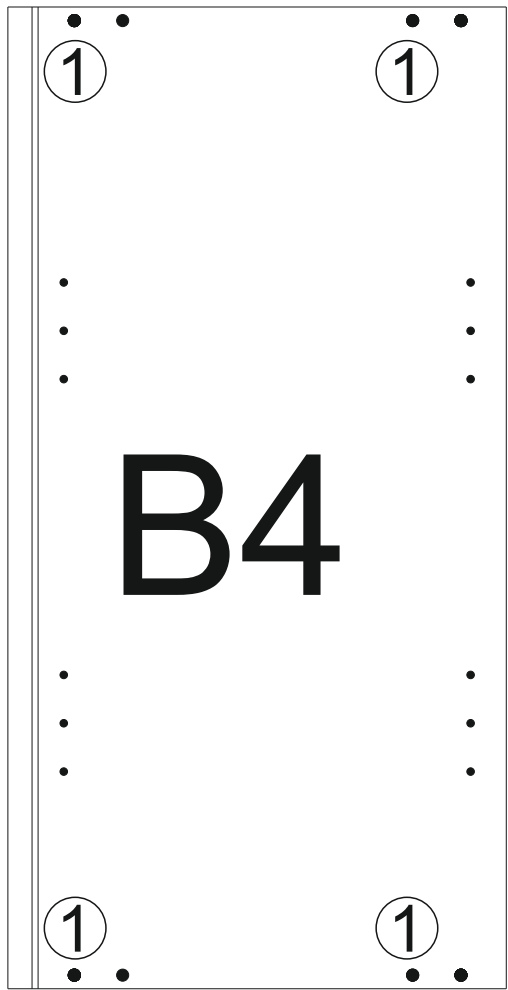
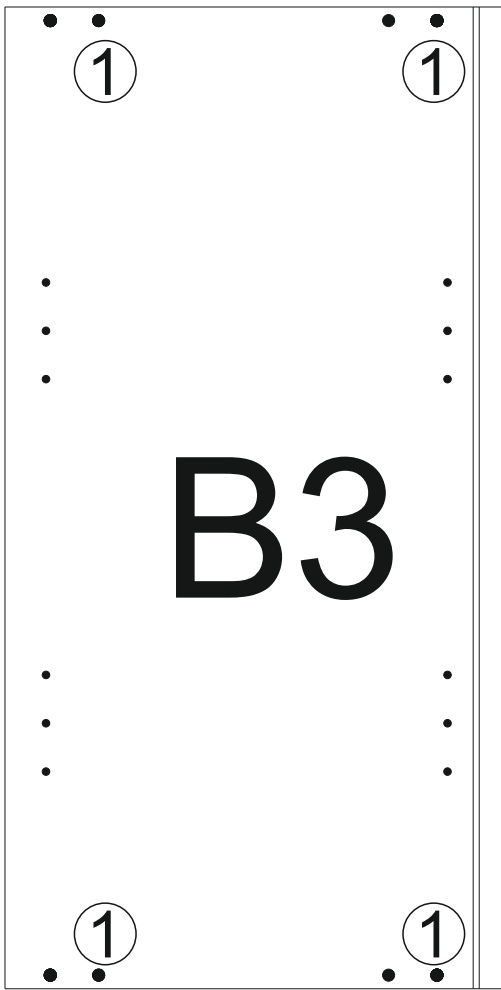
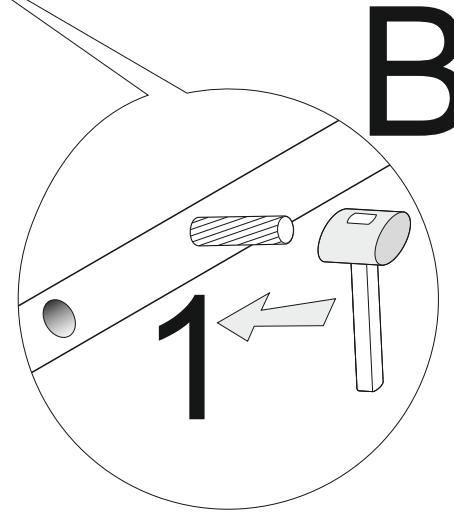
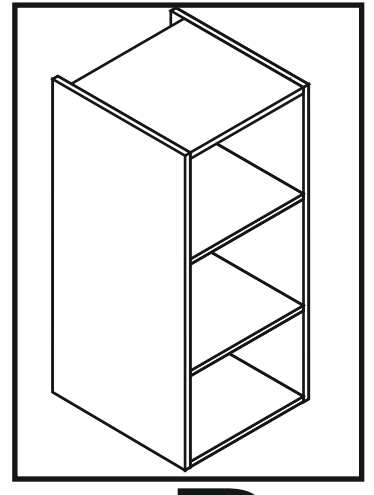
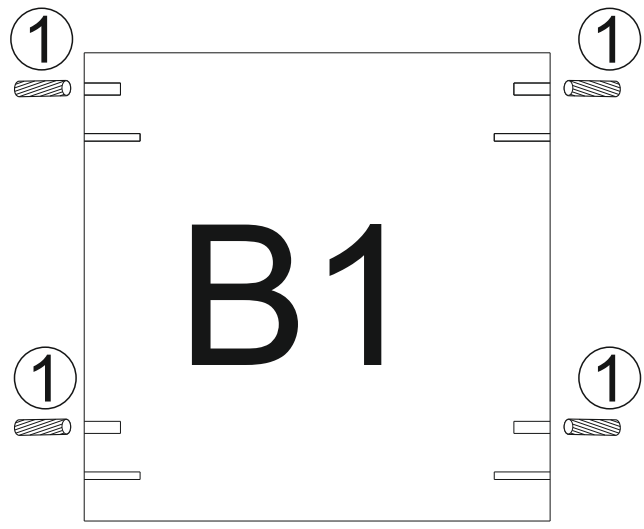
A6 496mm x 496mm
A10 467mm x 246mm



6

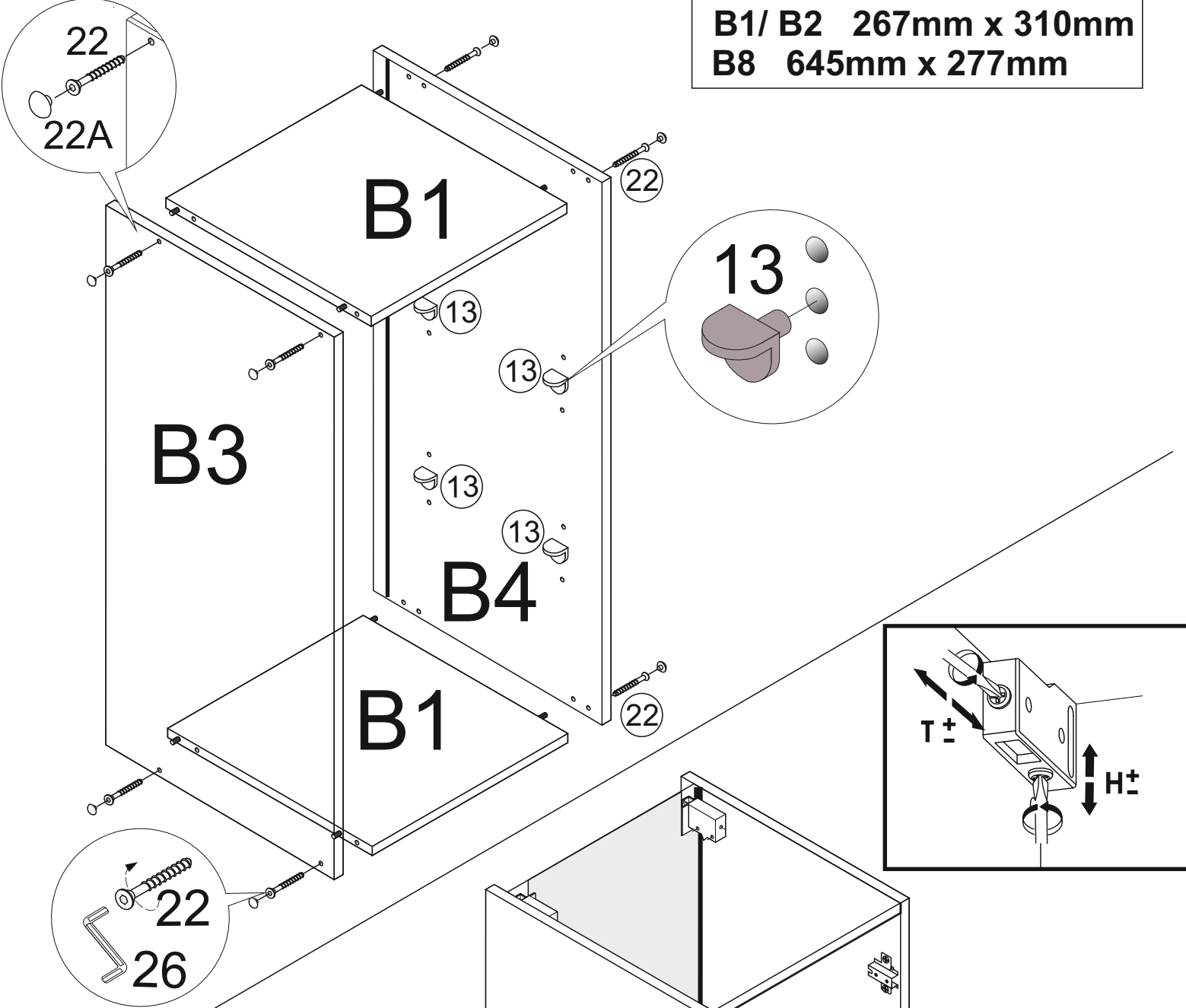


1

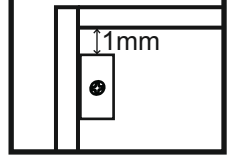
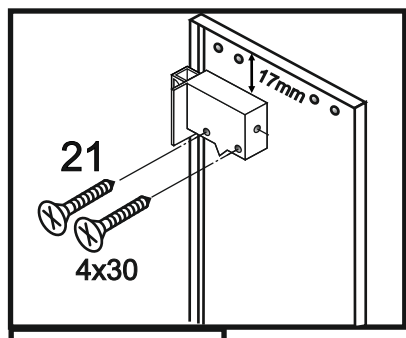


2

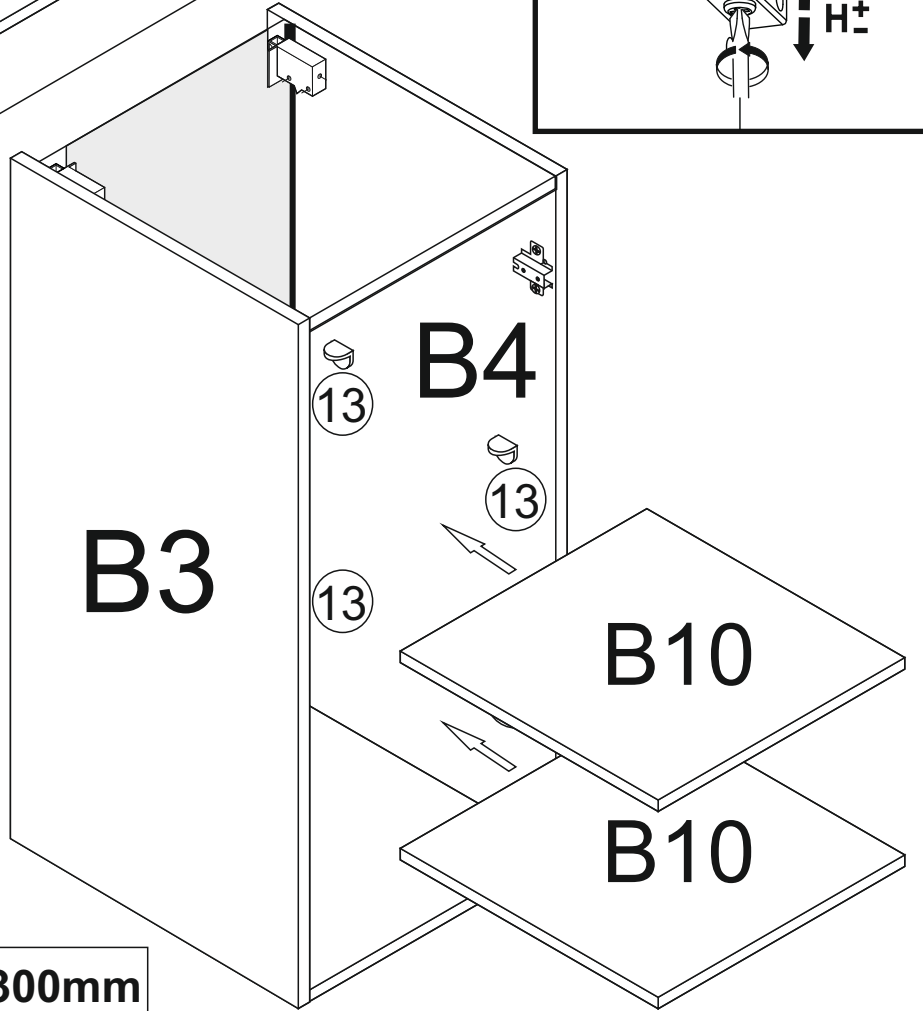
B3/ B4 650mm x 330mm
B1/ B2 267mm x 310mm
B8 645mm x 277mm



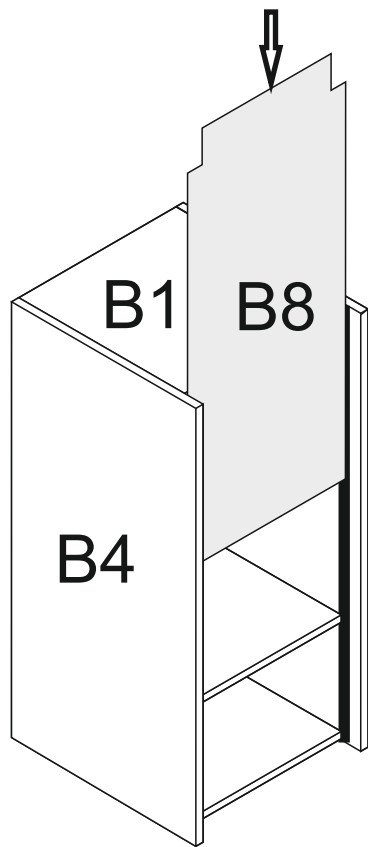
3



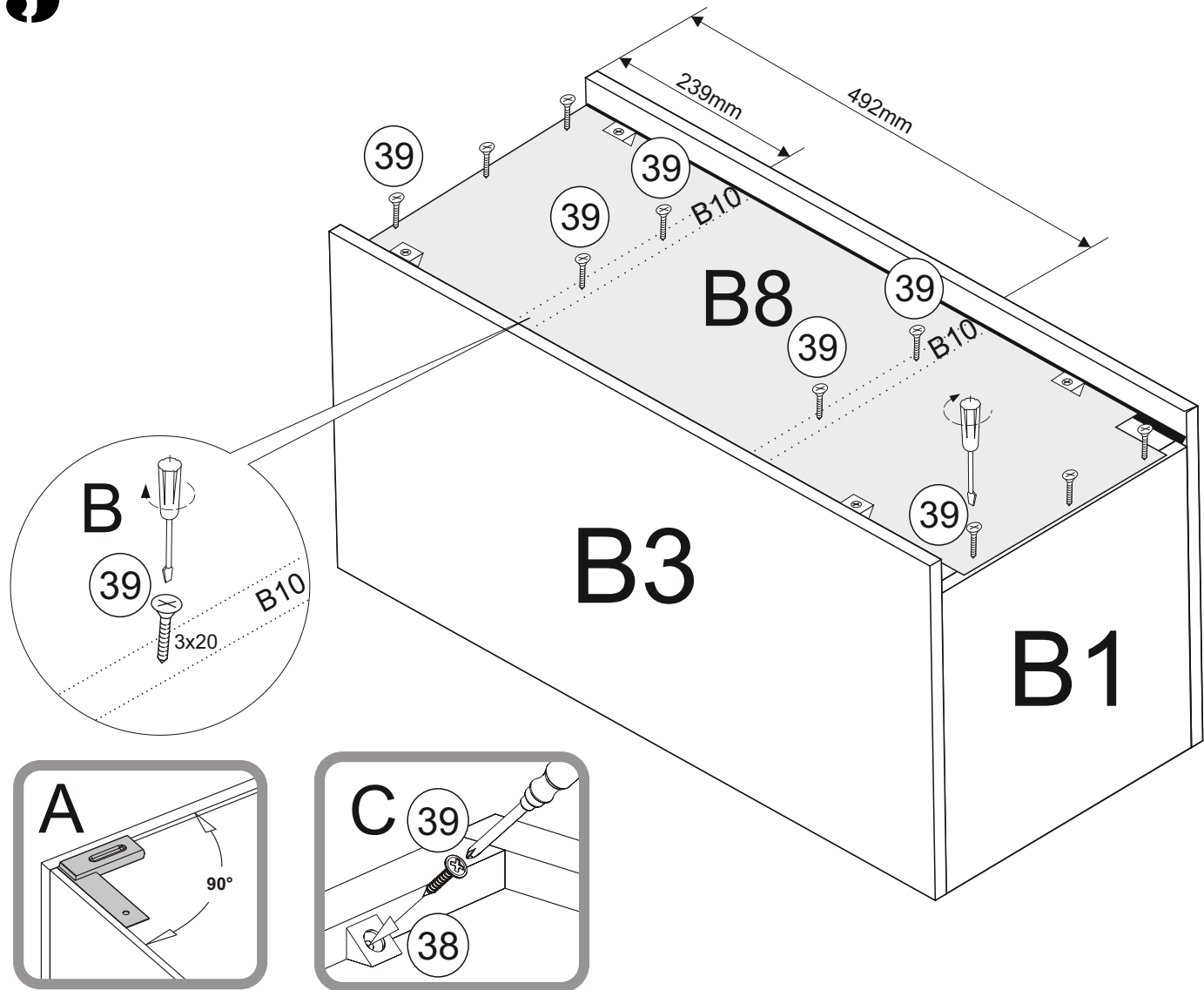
B10 267mm x 300mm



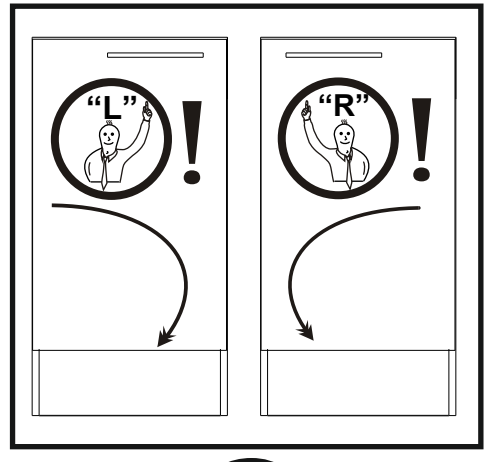
4



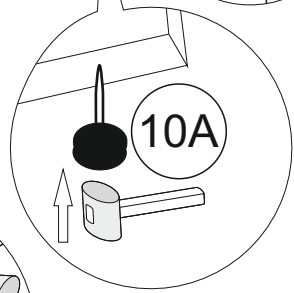
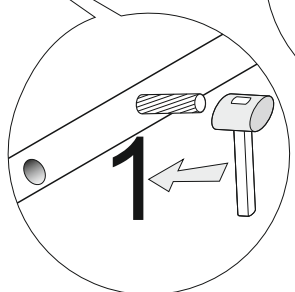
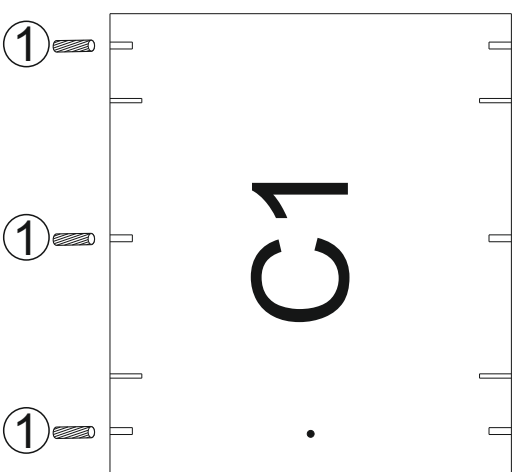
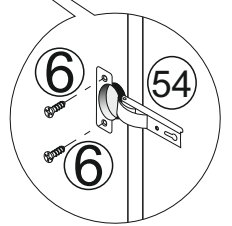
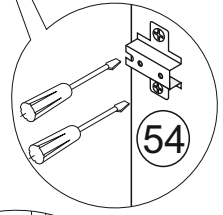
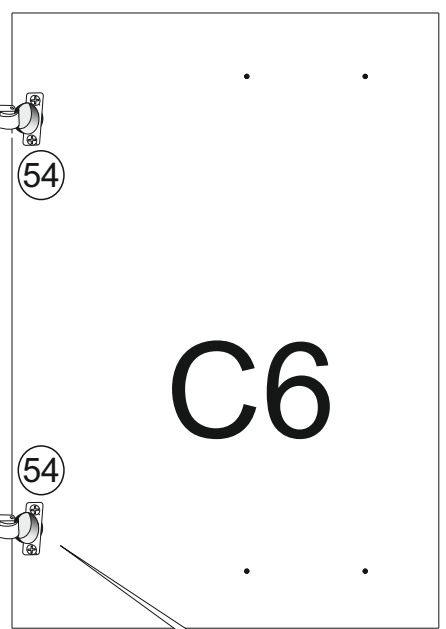
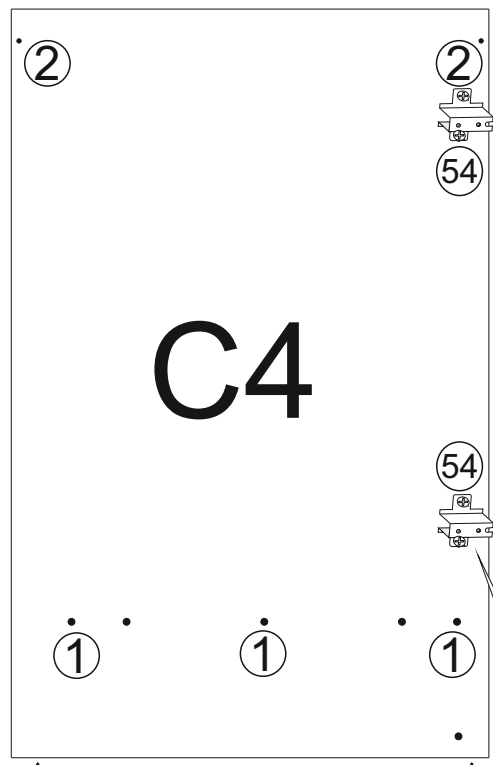
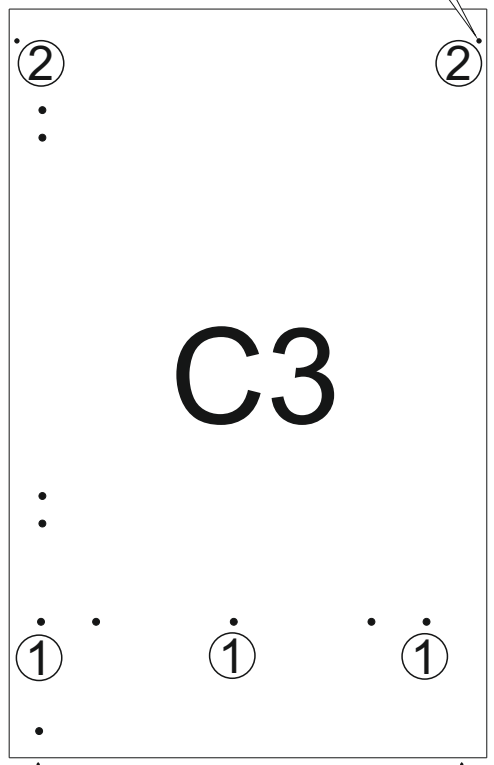
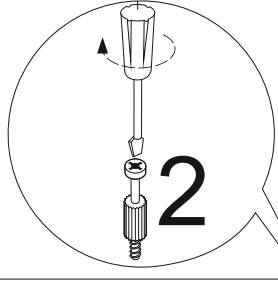
5



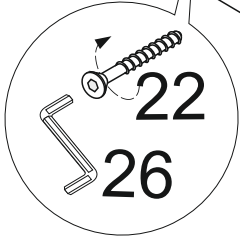
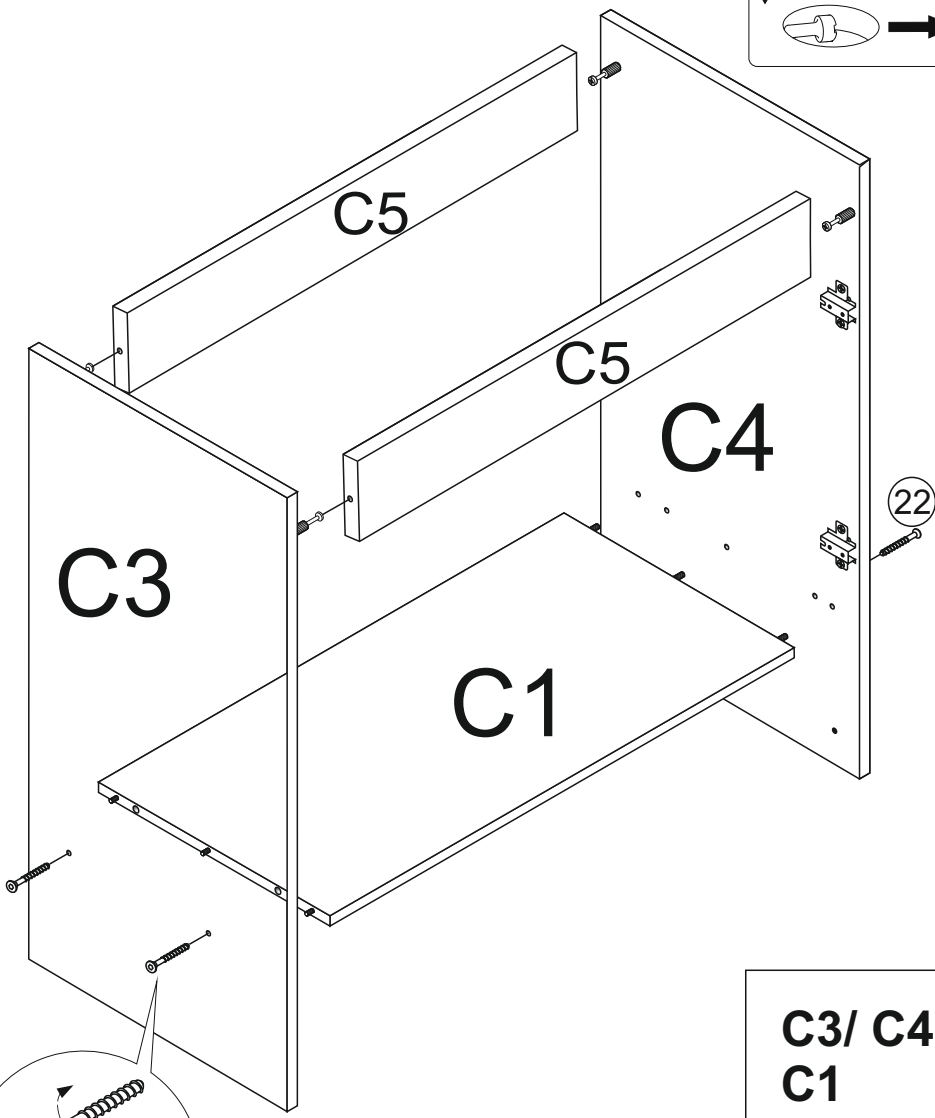
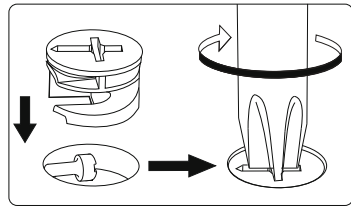
1



C

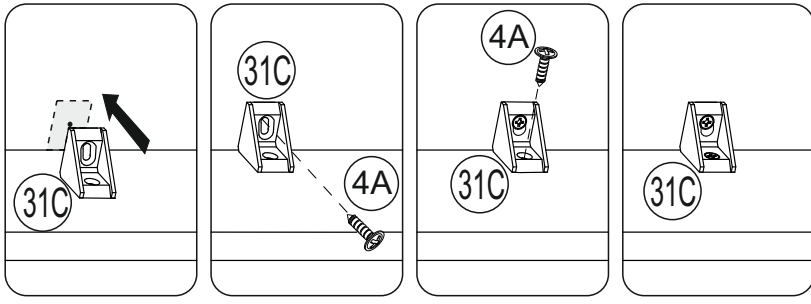
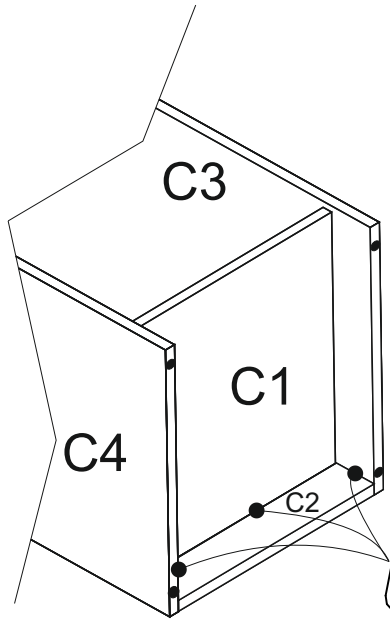


2



C3/ C4	870mm x 555mm
C1	467mm x 535mm

3

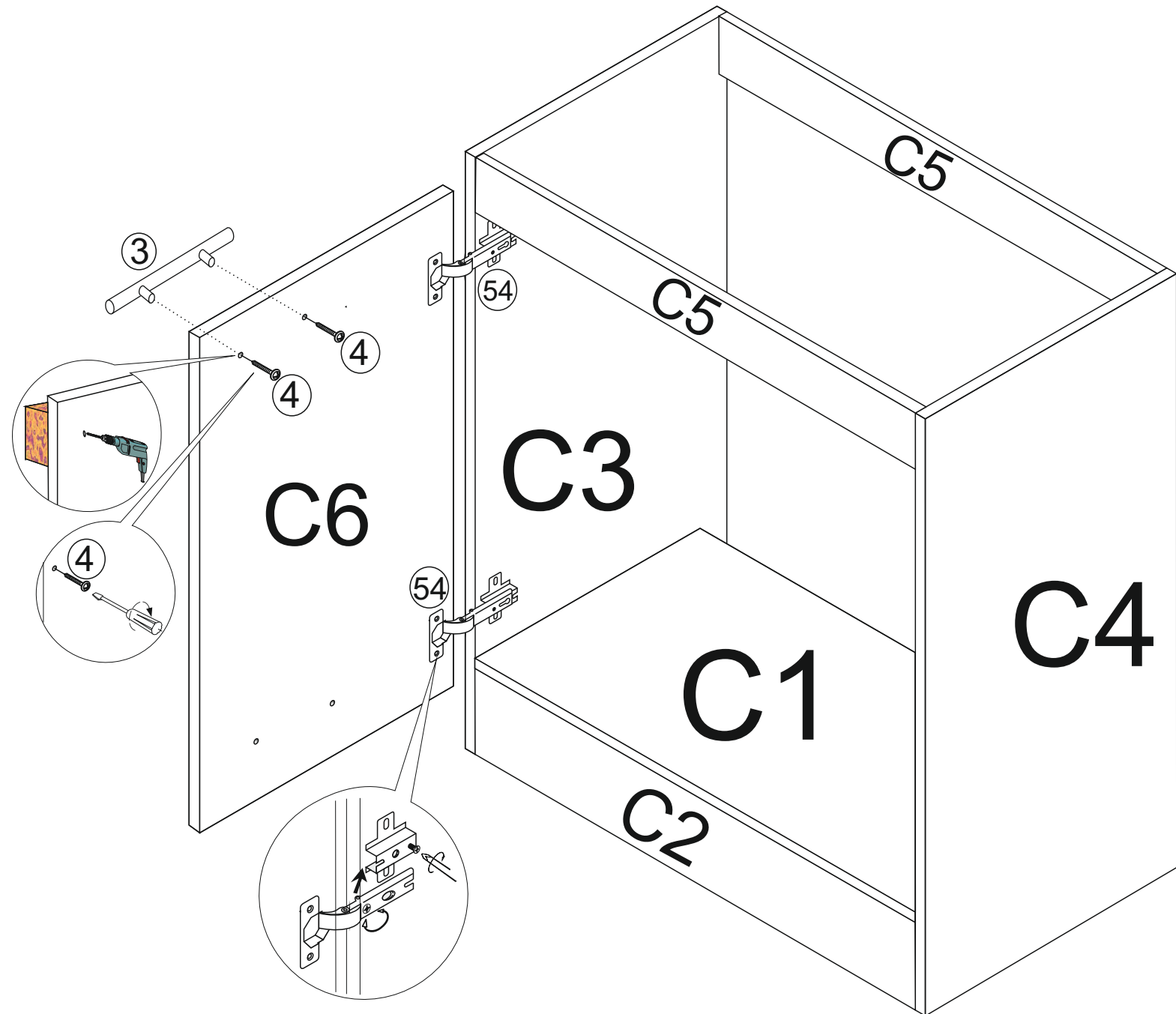


4

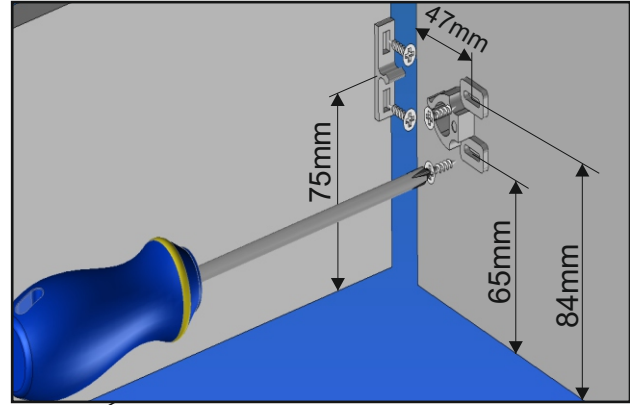
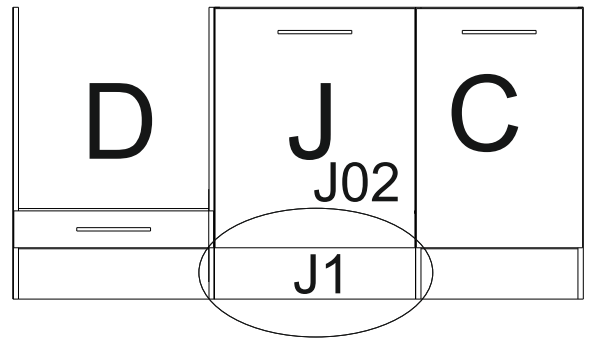
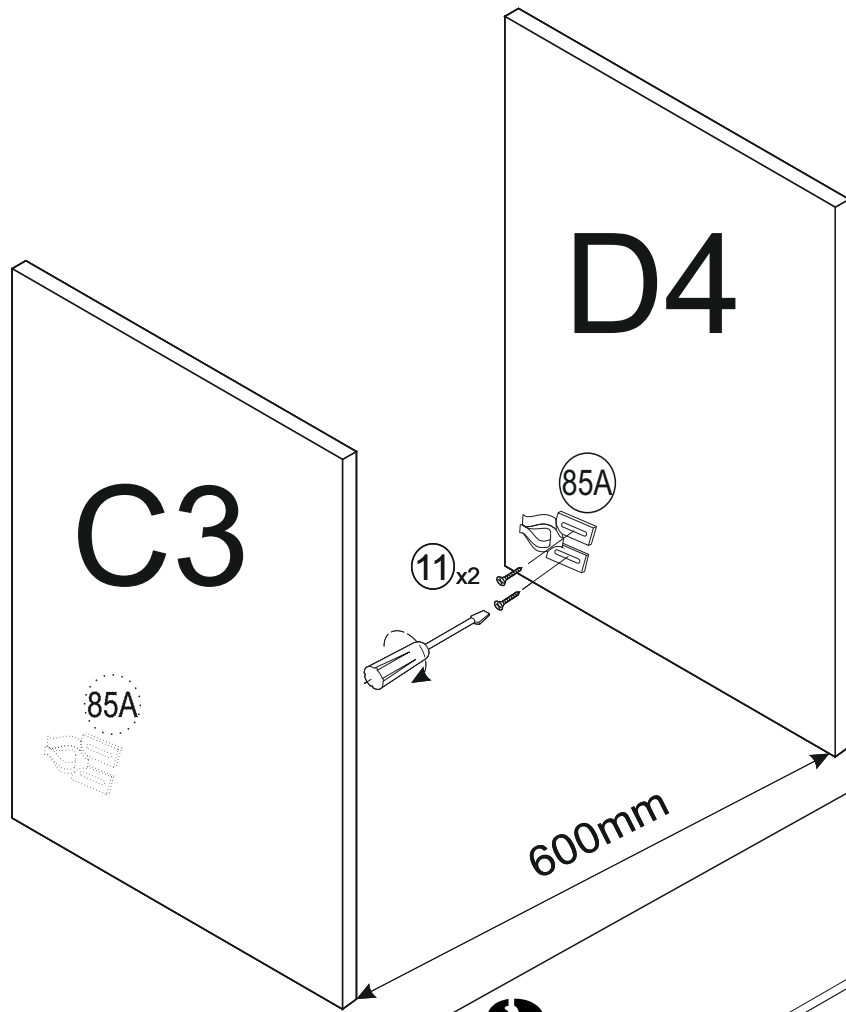
C5 467mm x 74mm

C6 713mm x 496mm

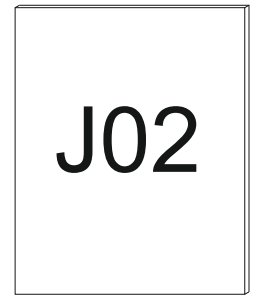
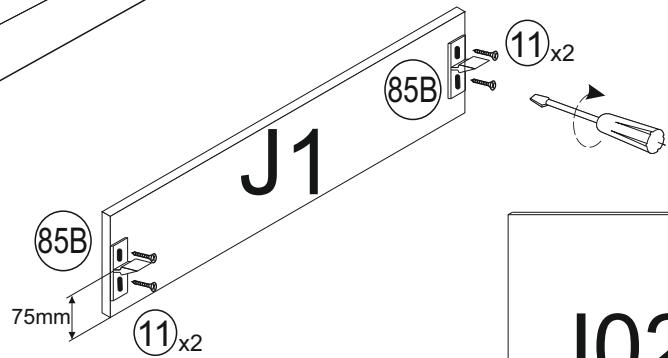
C2 467mm x 150mm



1

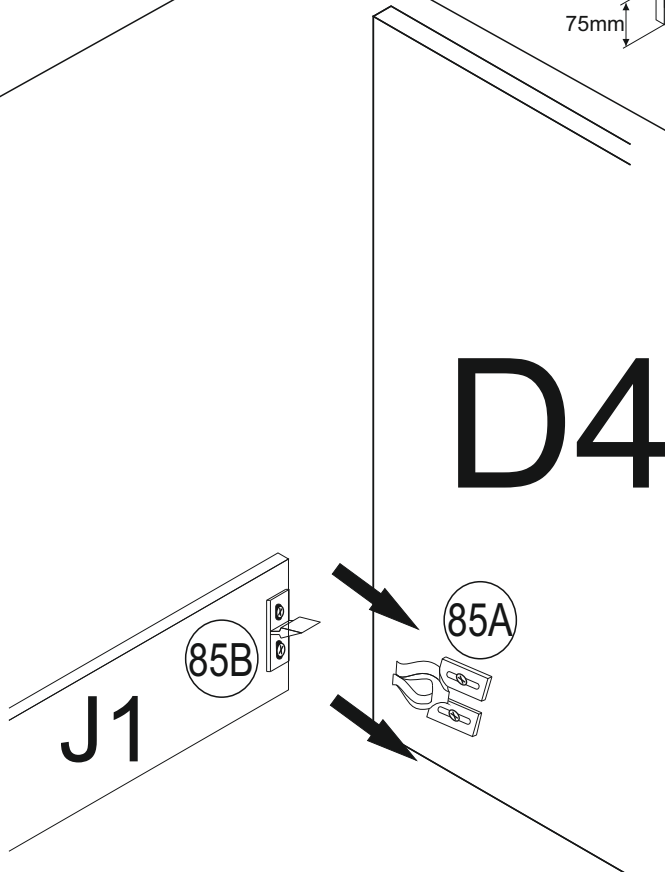


2



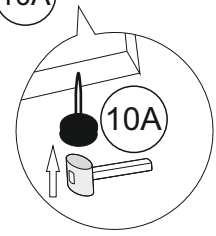
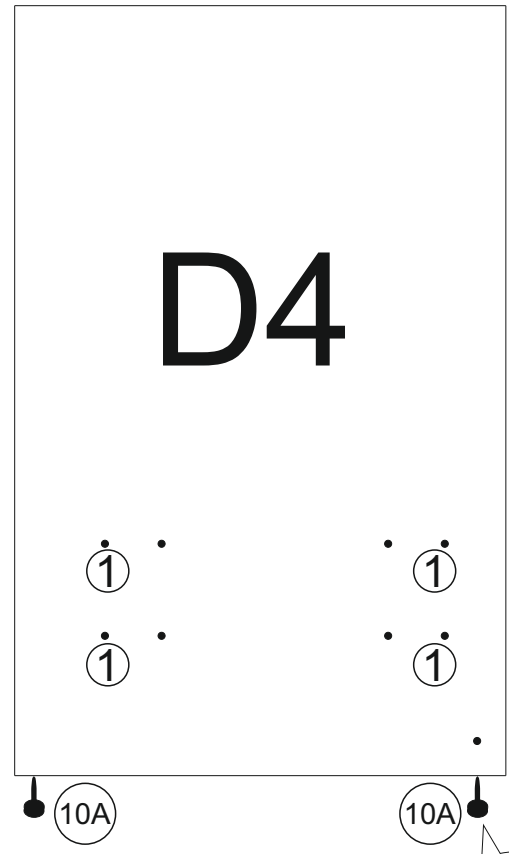
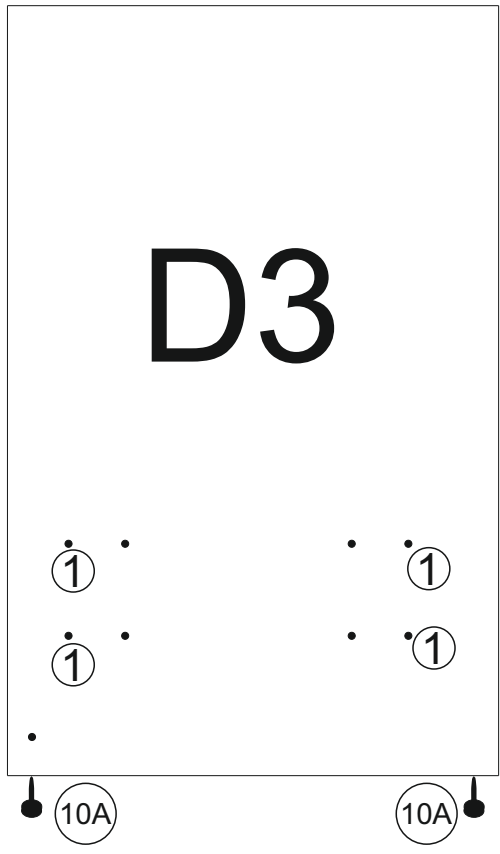
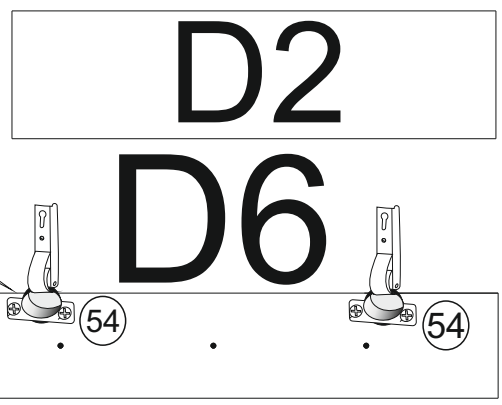
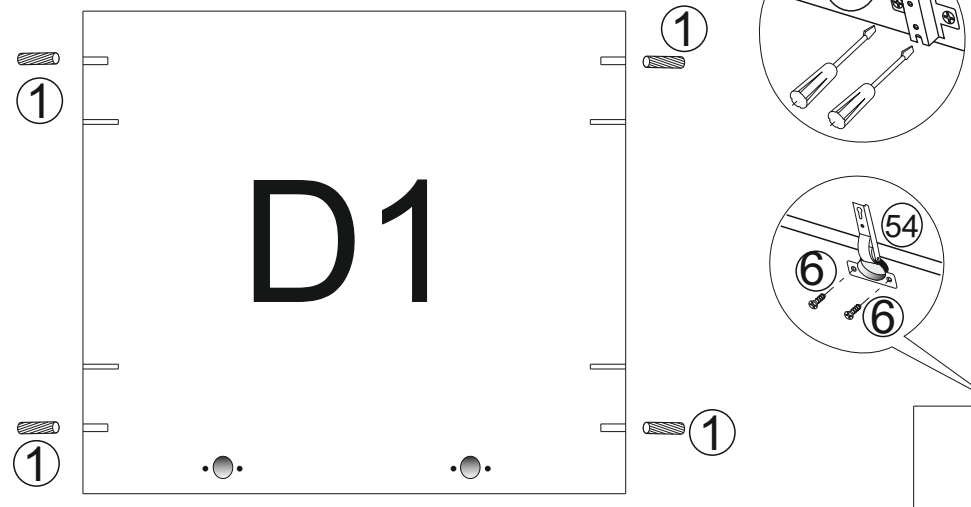
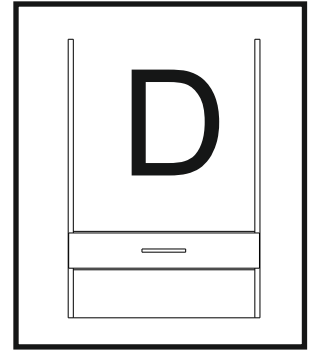
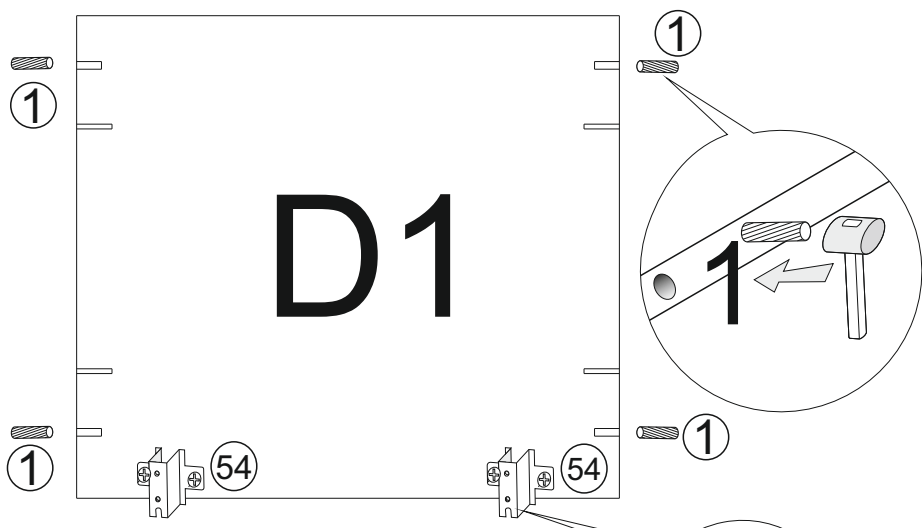
J1 600mm x 150mm

3

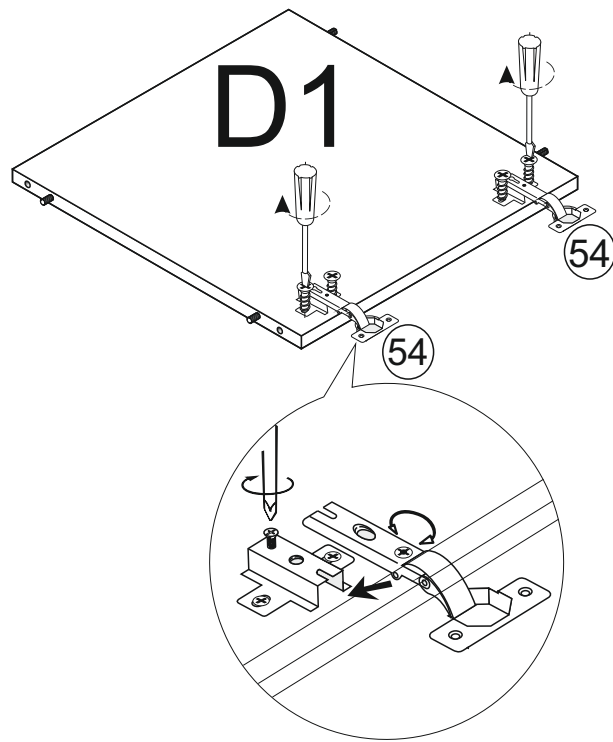


85B		<u>x 2</u>
85A		<u>x 2</u>
11		<u>x 8</u>

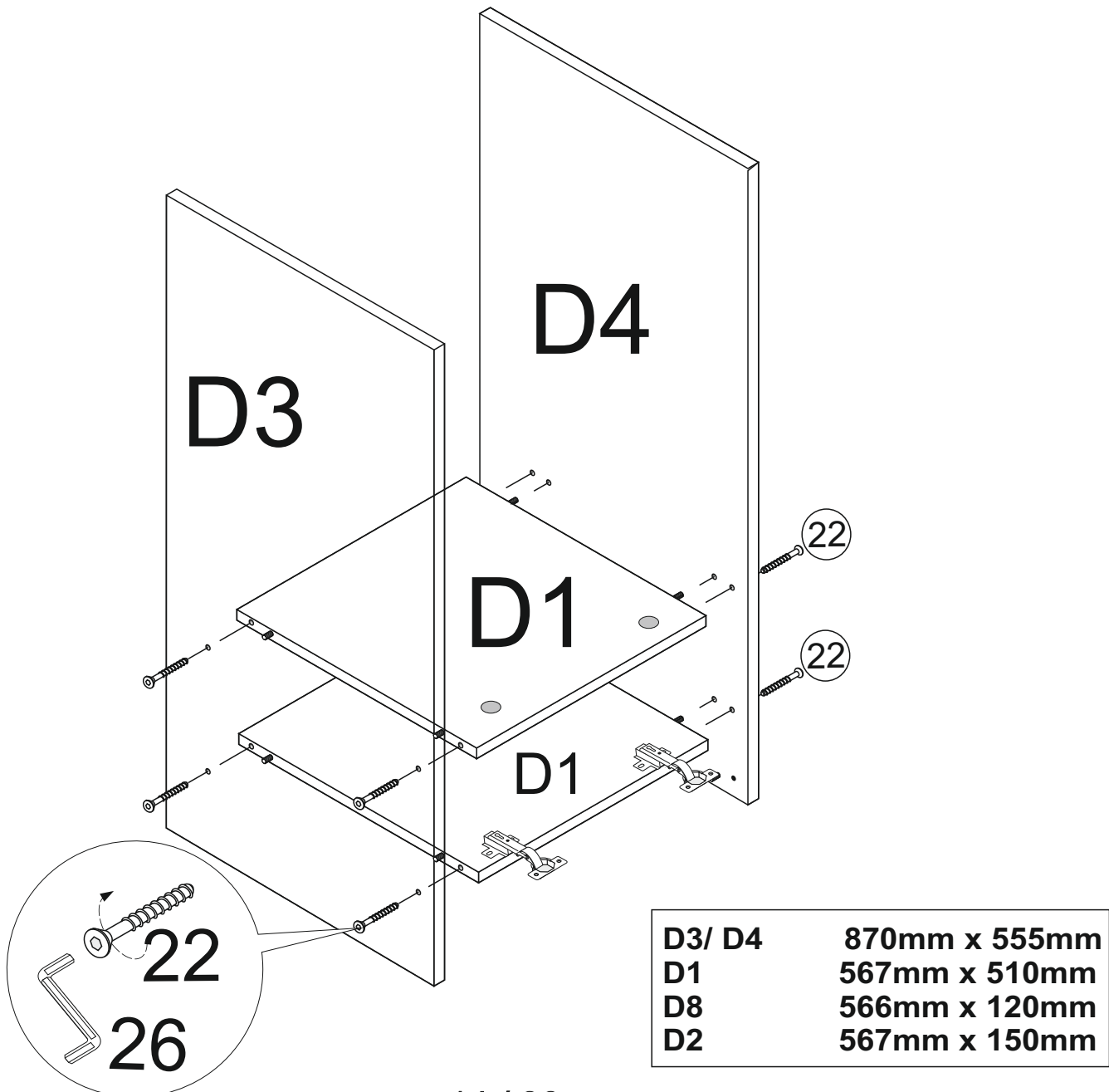
1



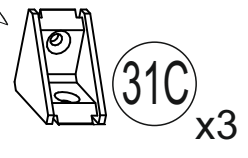
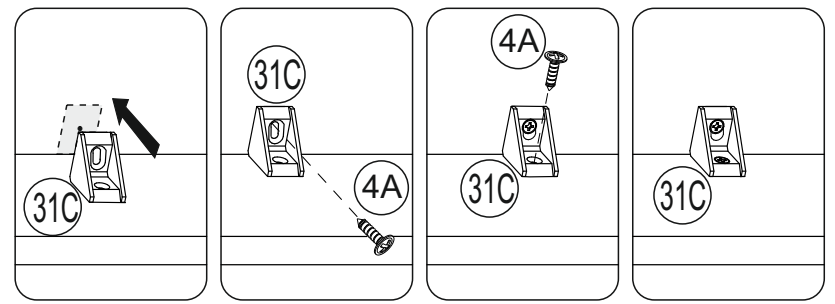
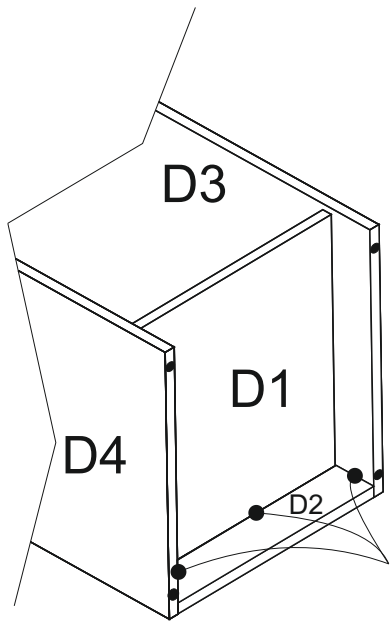
2



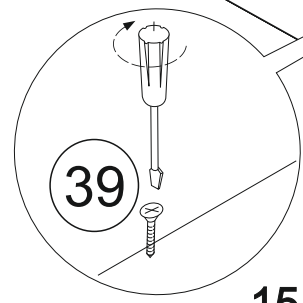
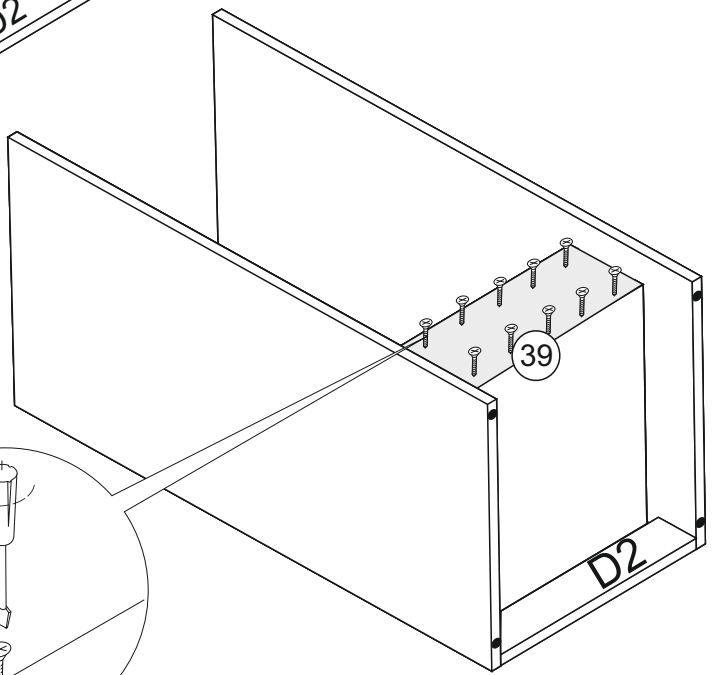
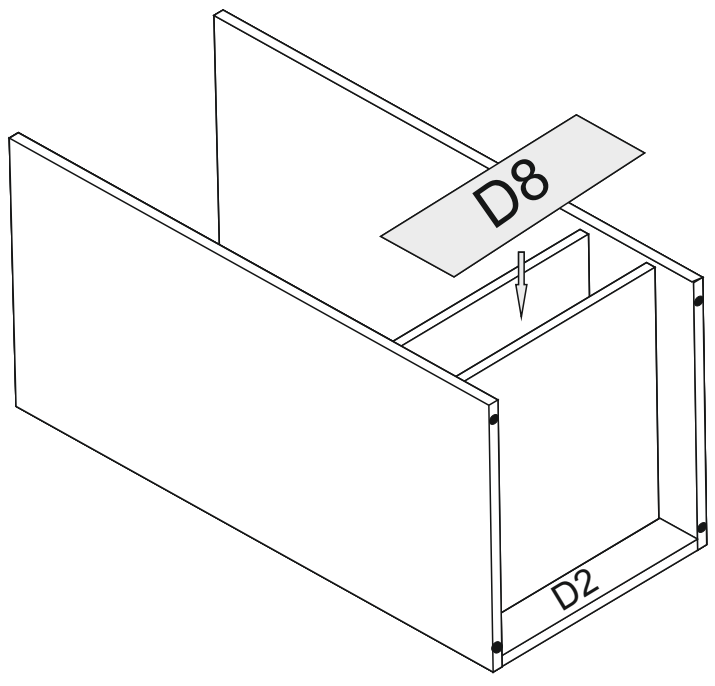
3



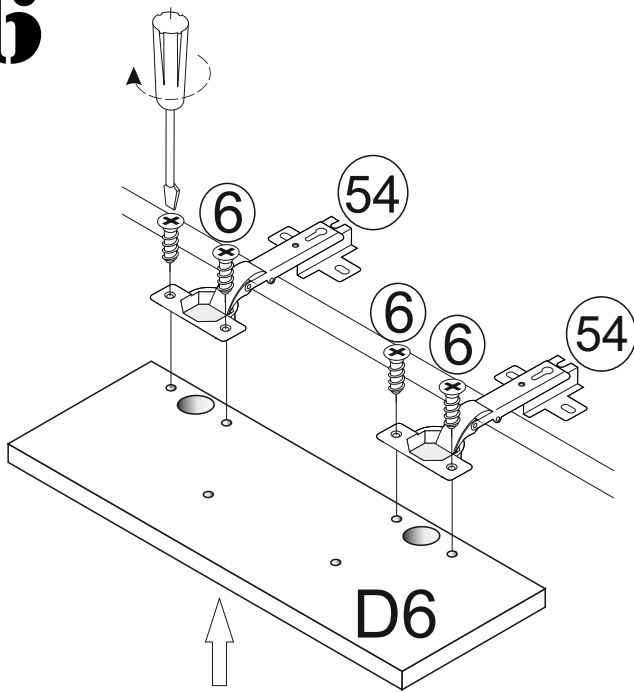
4



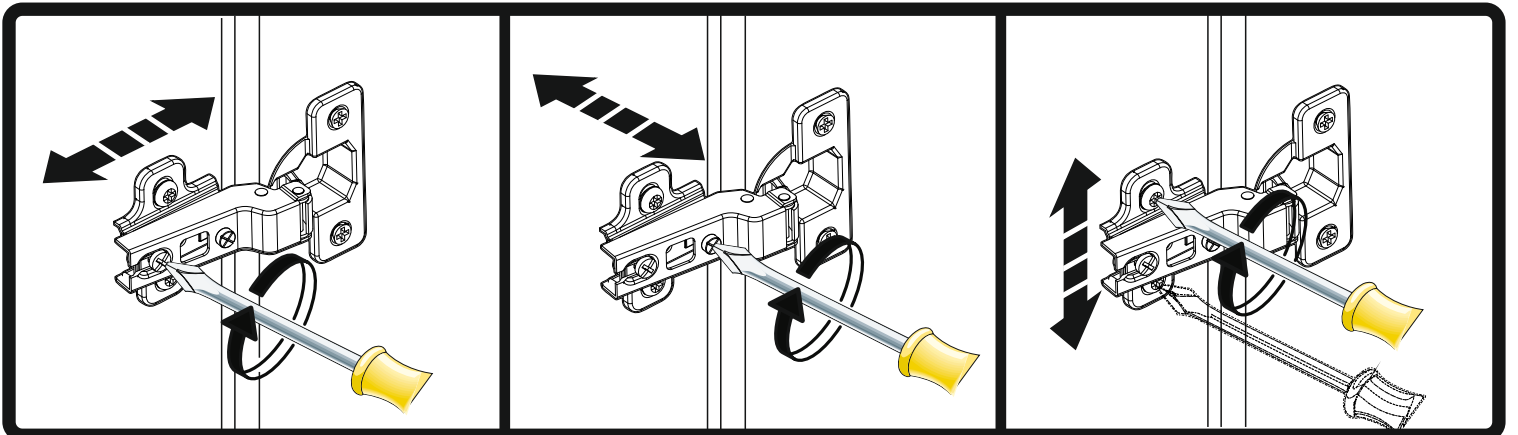
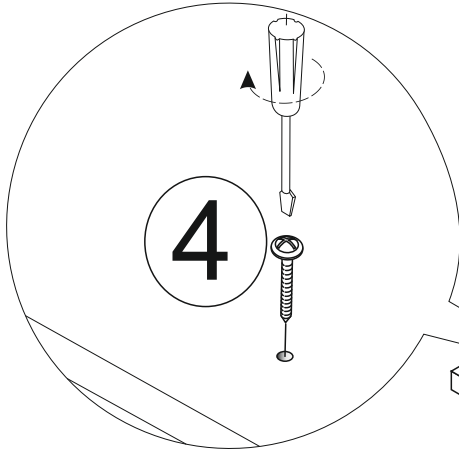
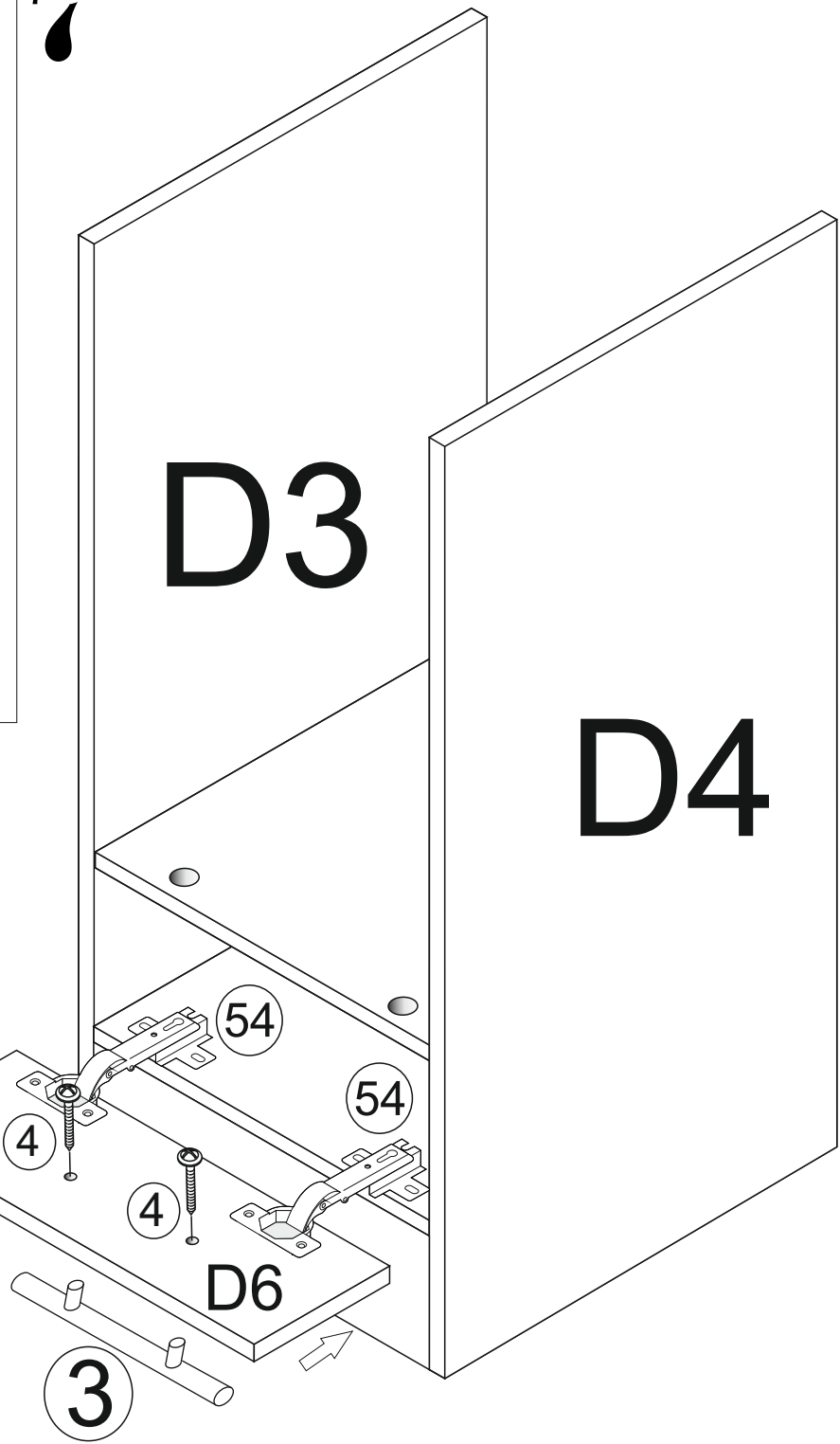
5



6



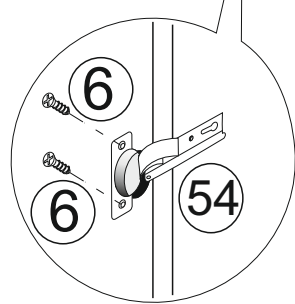
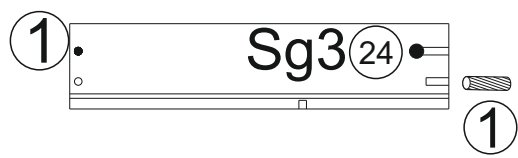
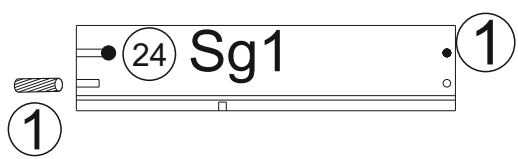
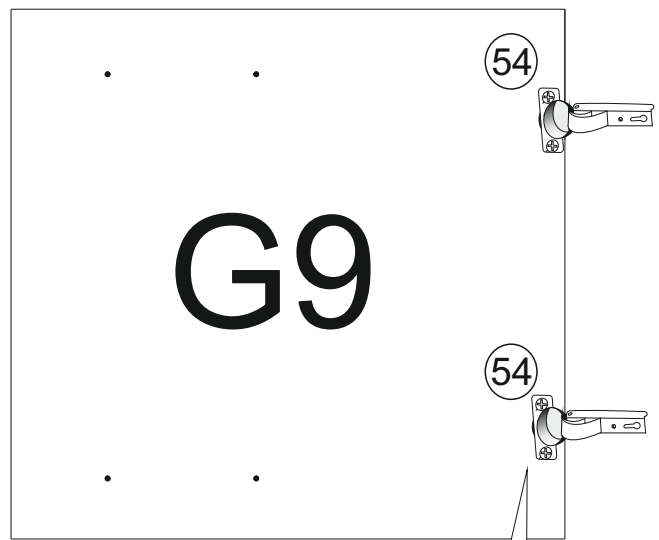
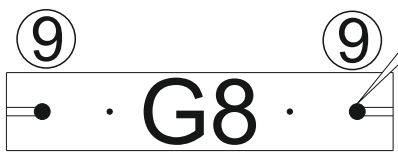
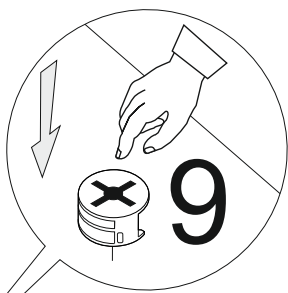
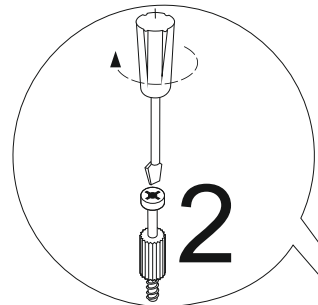
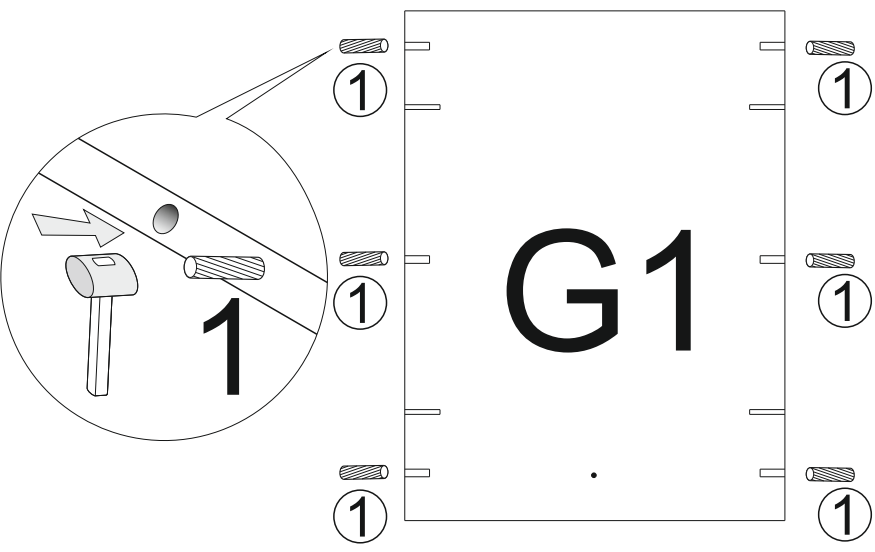
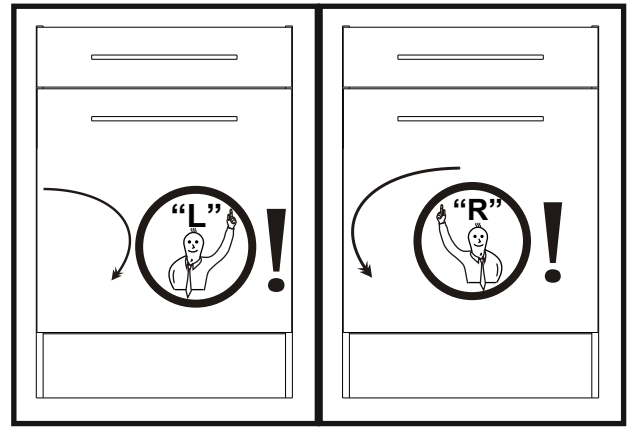
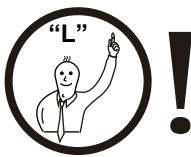
7



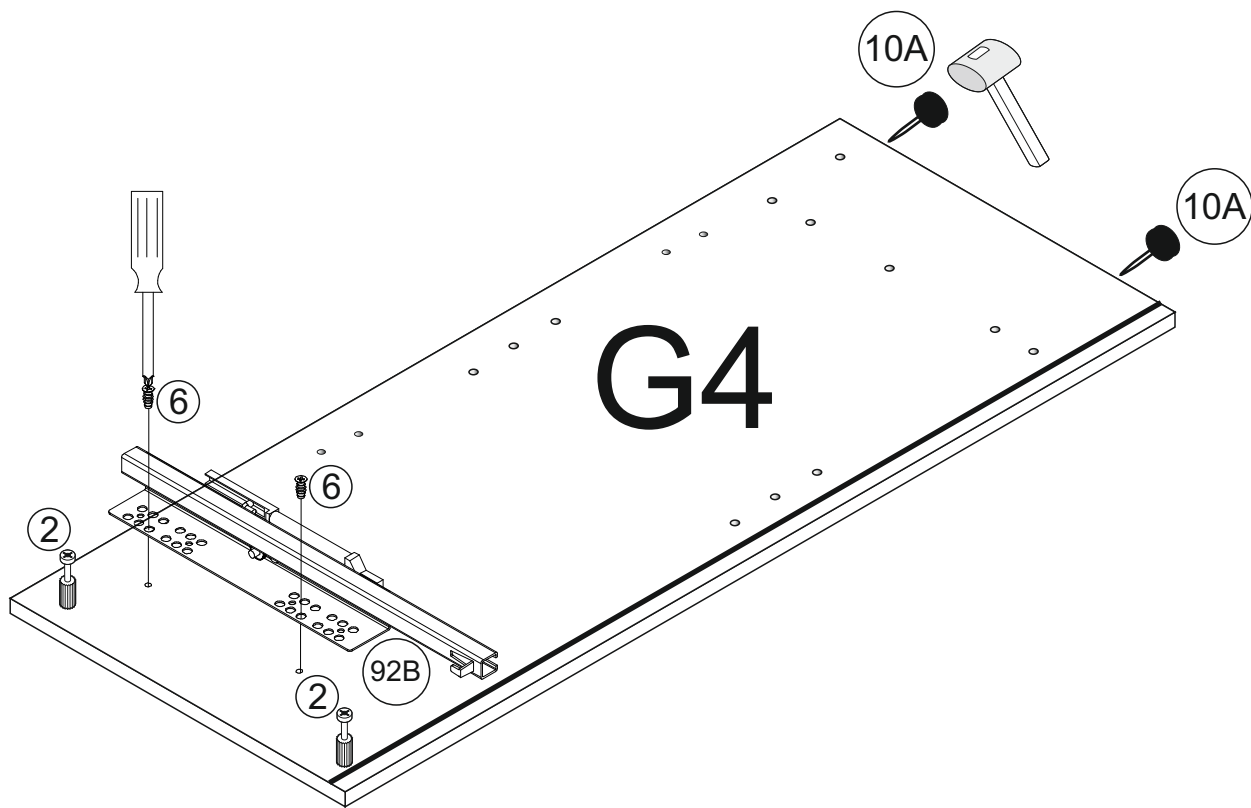
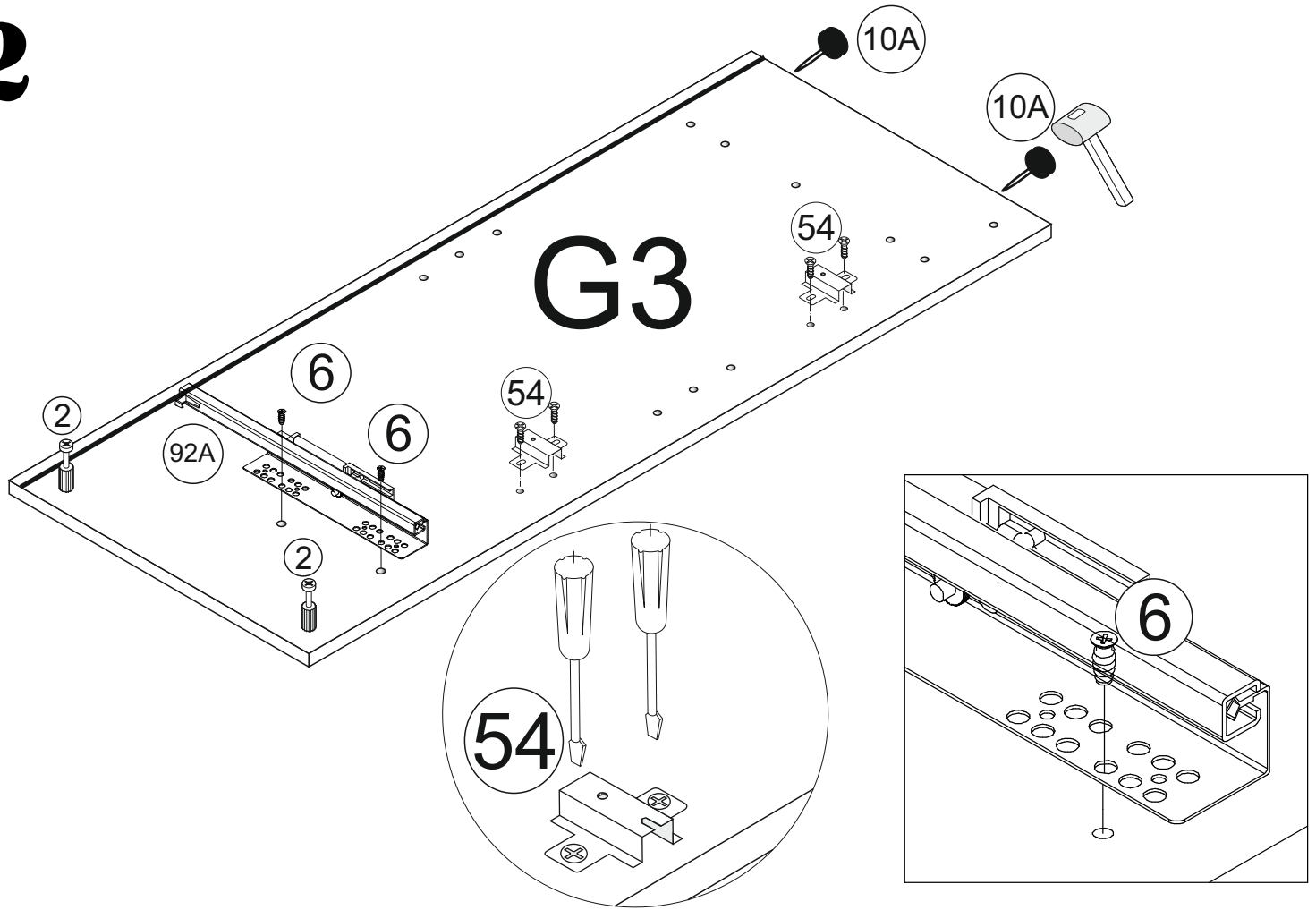
I

G1	467mm x 535mm
G8	467mm x 74mm
G3 / G4	870mm x 555mm
G9	570mm x 496mm
G6	140mm x 496mm

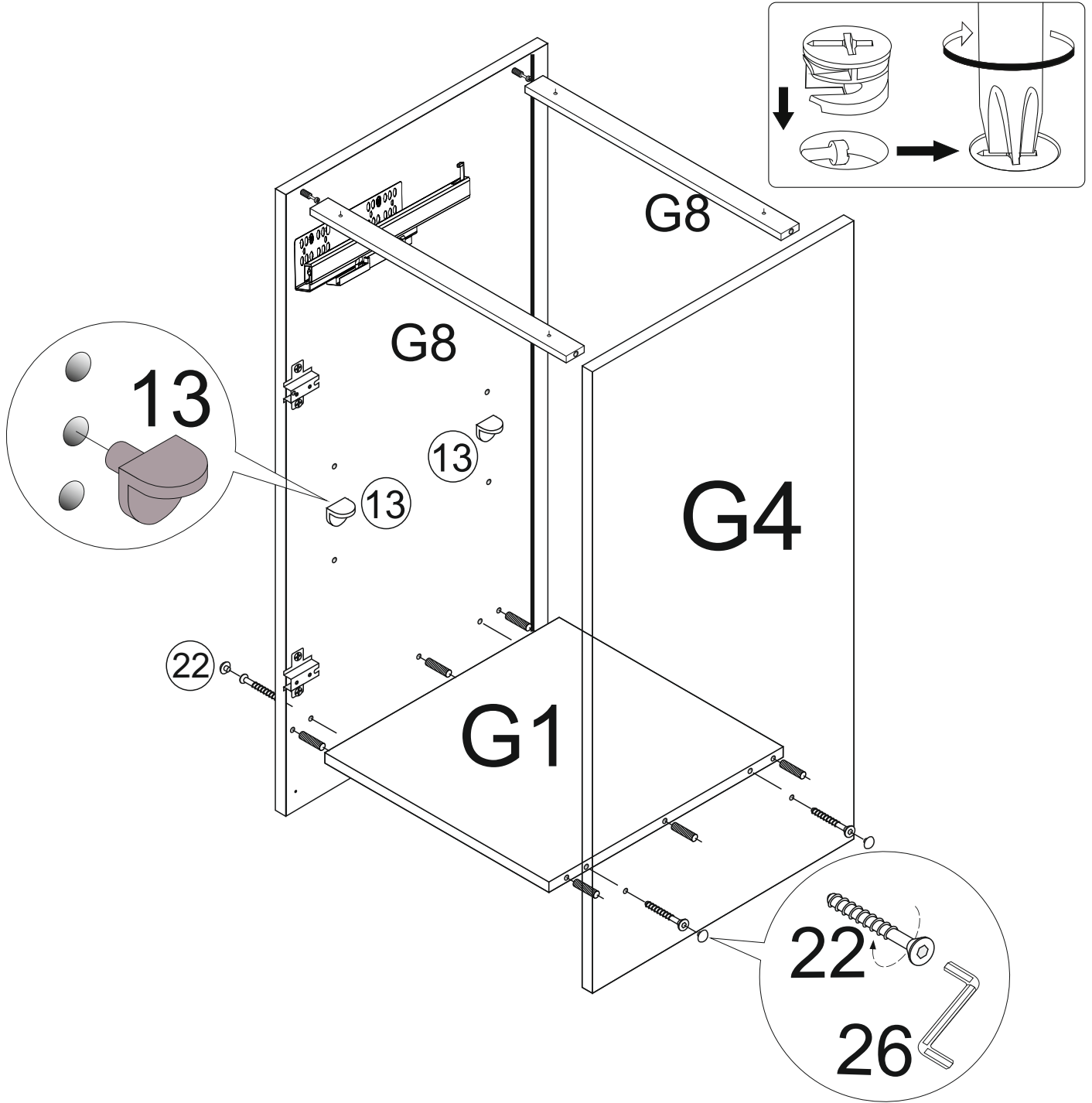
G



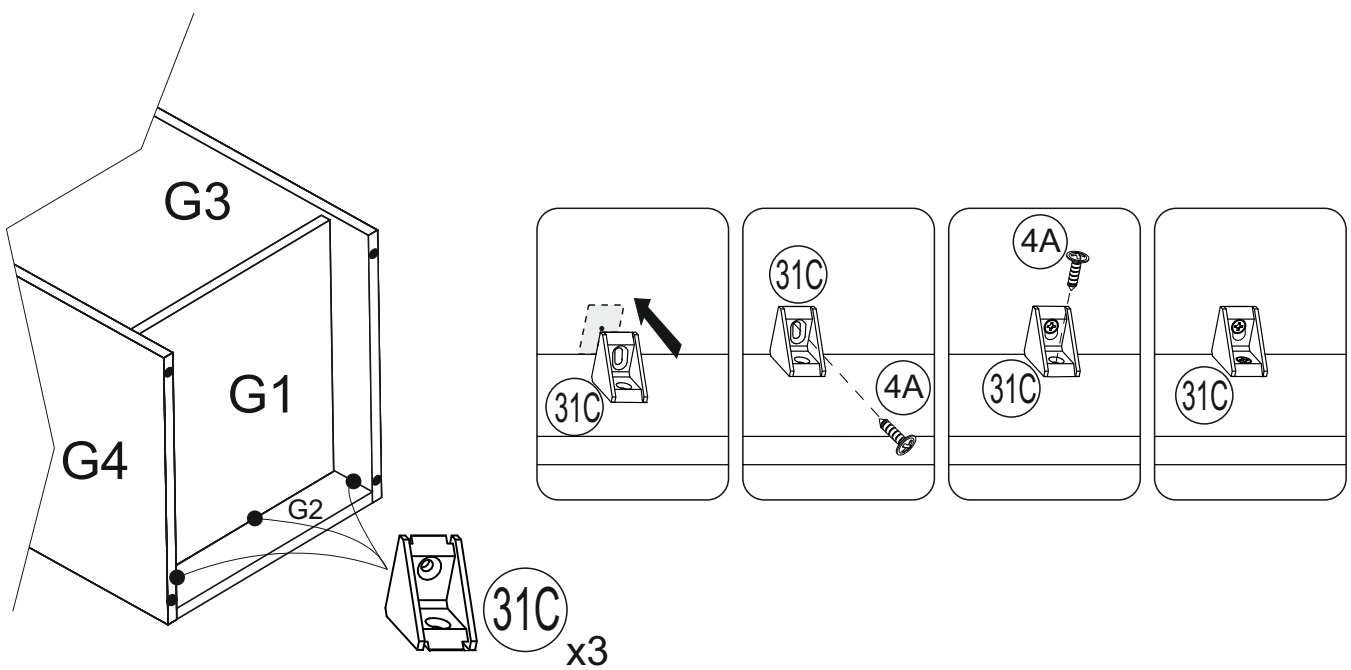
2

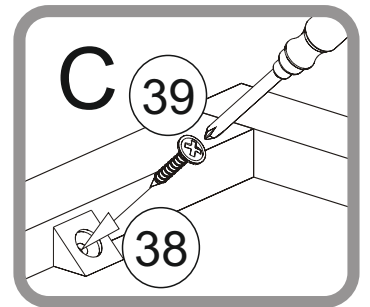
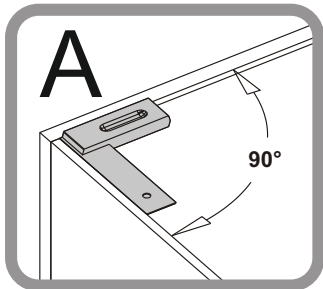
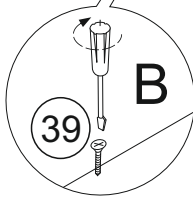
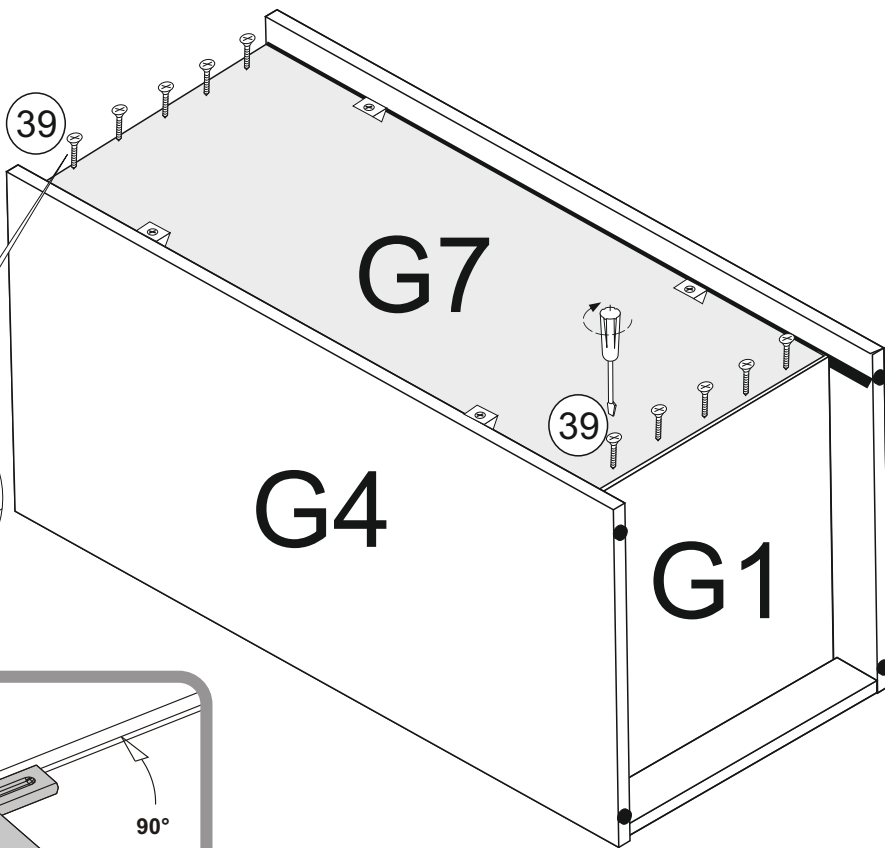
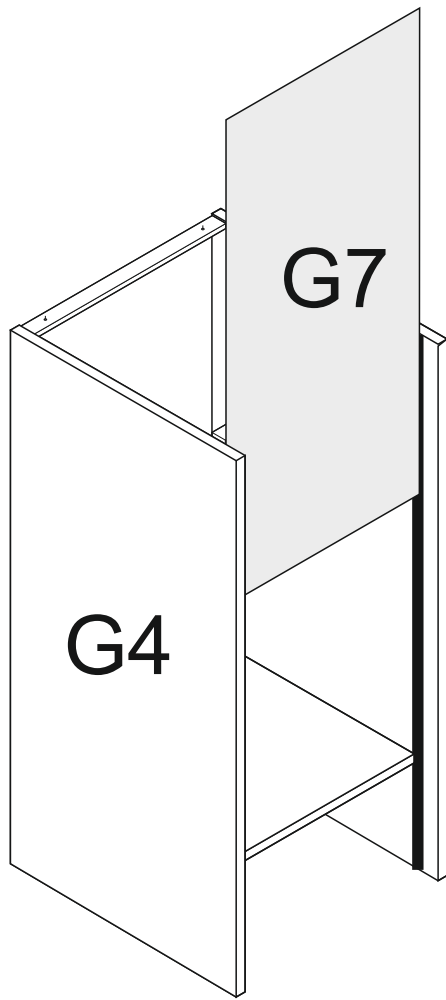


3



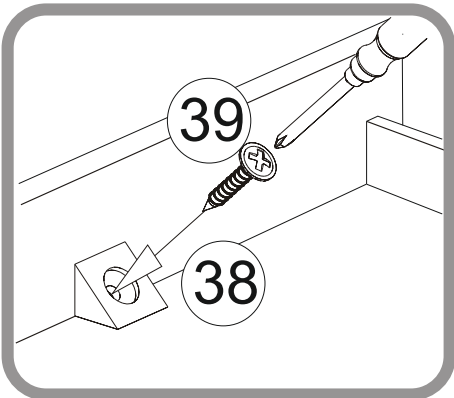
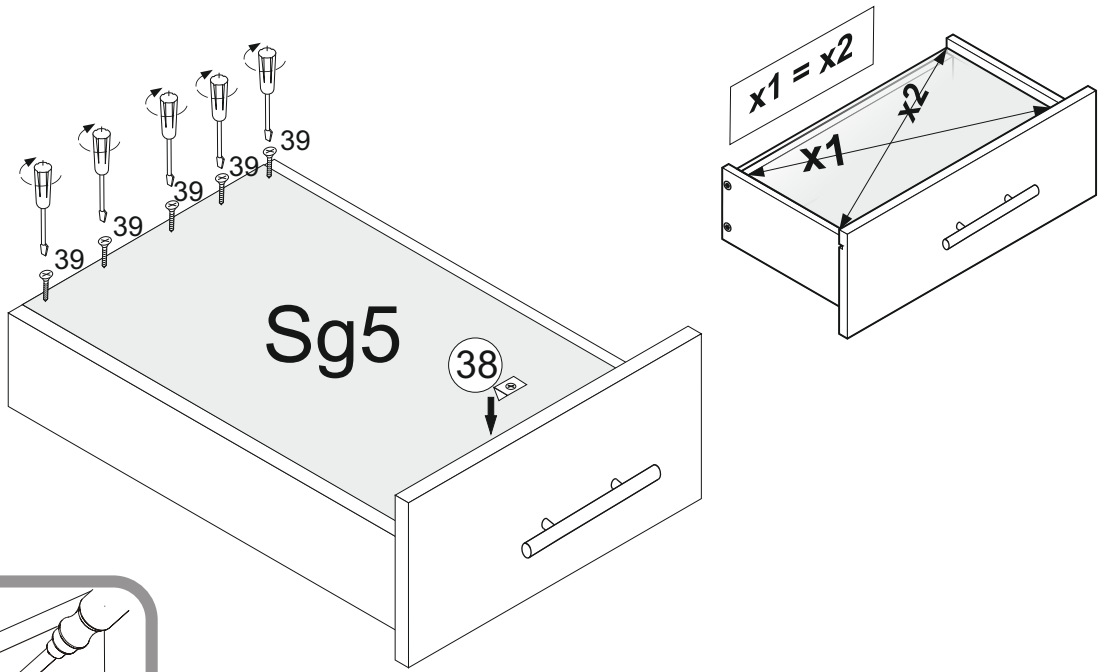
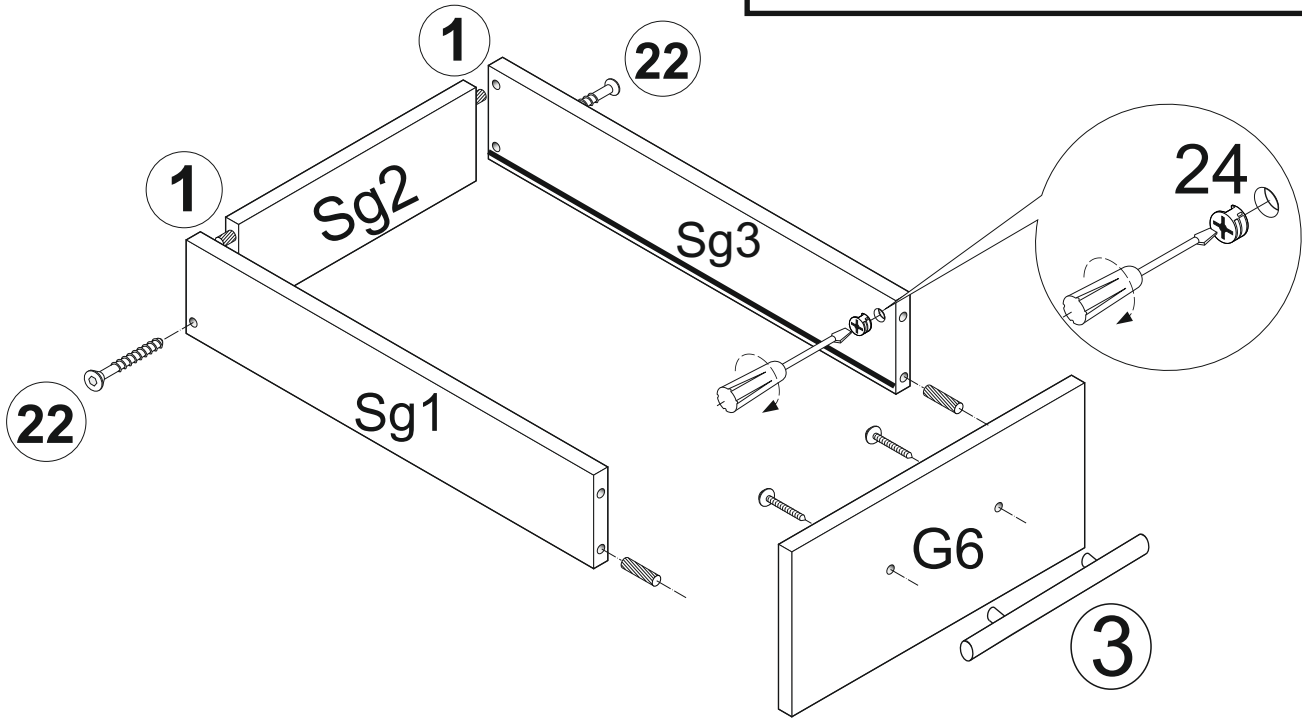
4

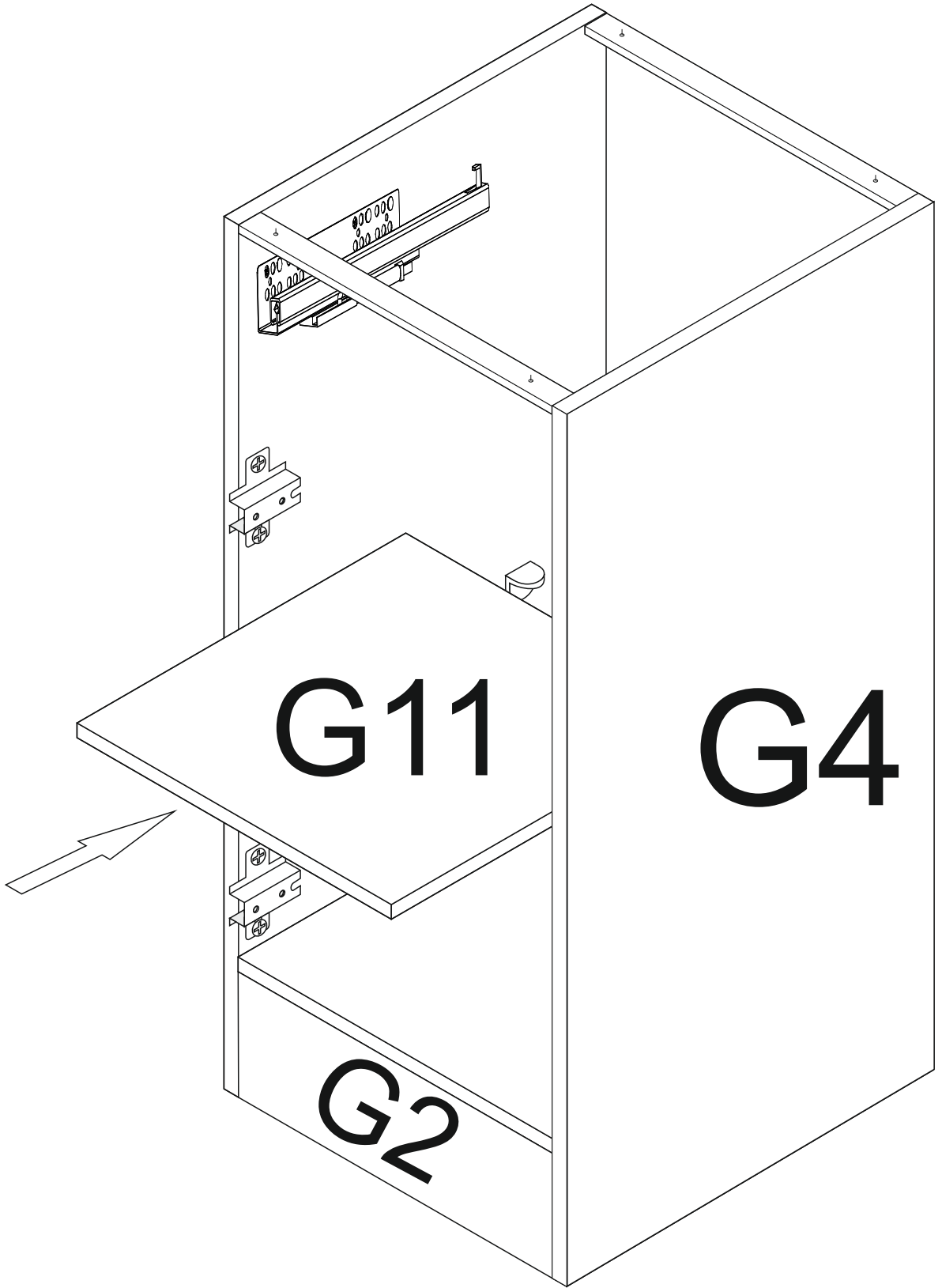




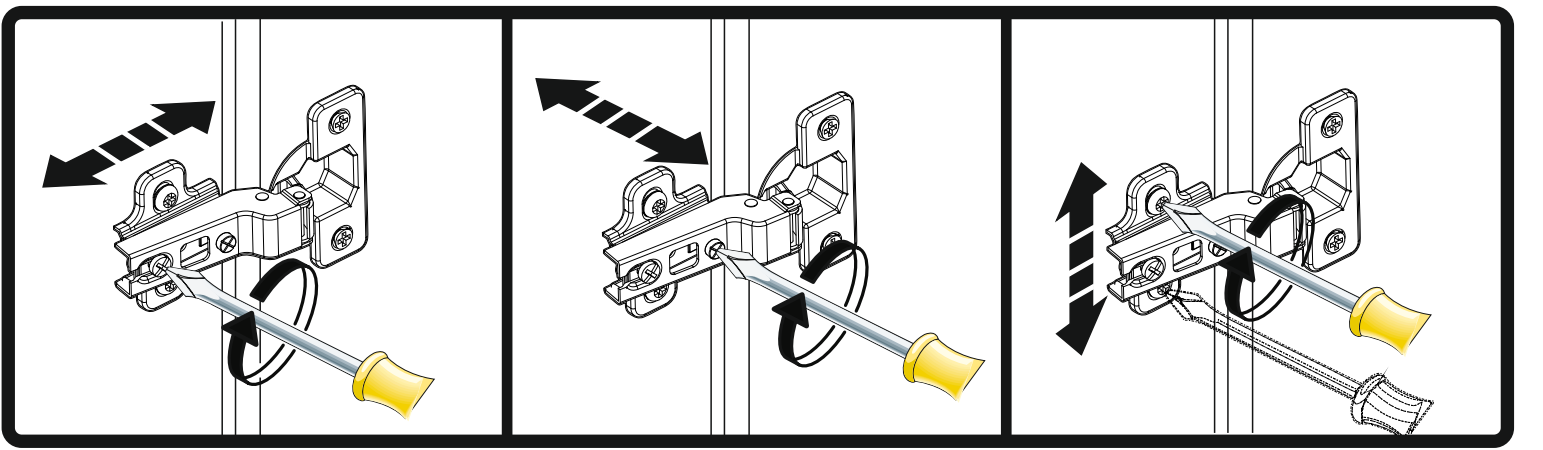
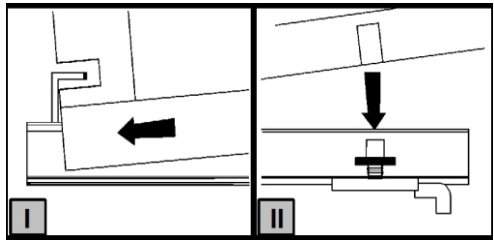
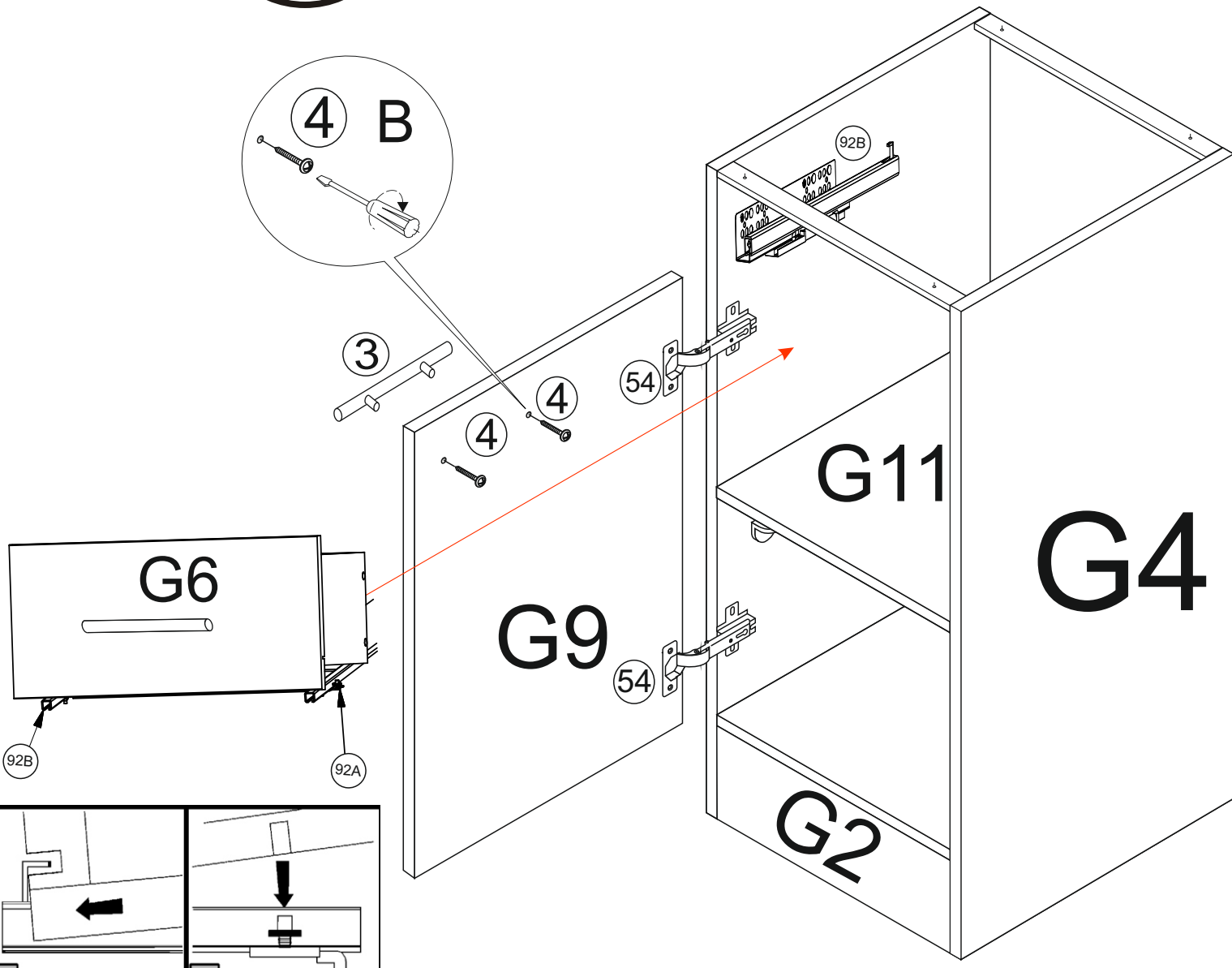
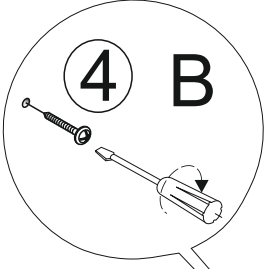
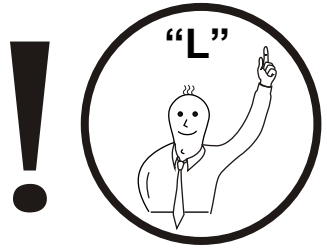
6

SG1/SG3	400mm x 96mm
SG2	428mm x 82mm
SG5	438mm x 405mm

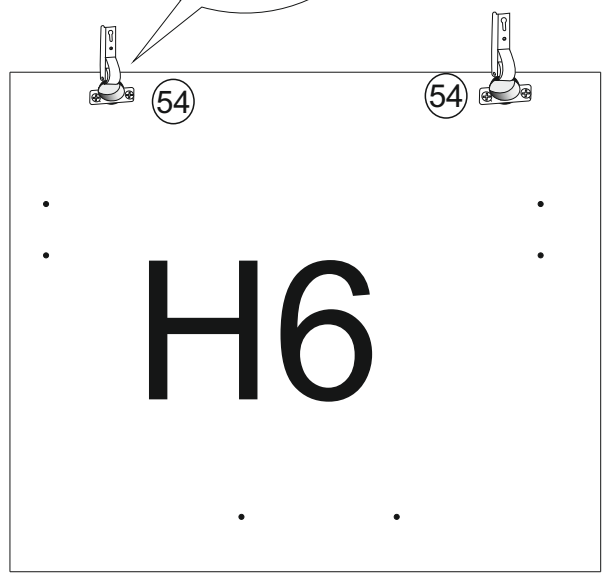
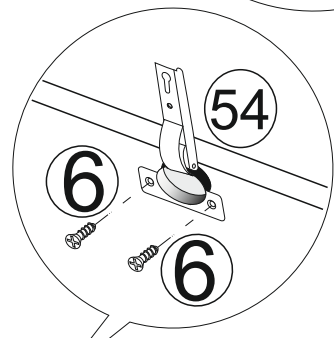
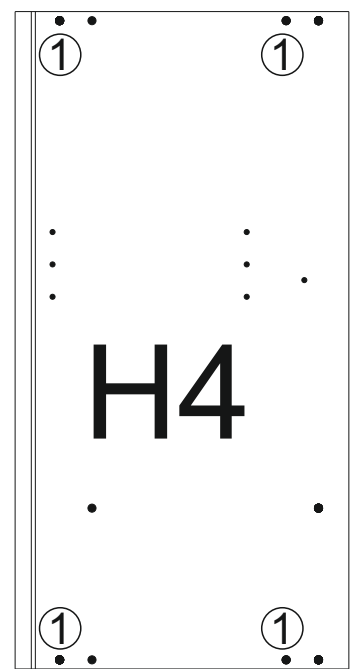
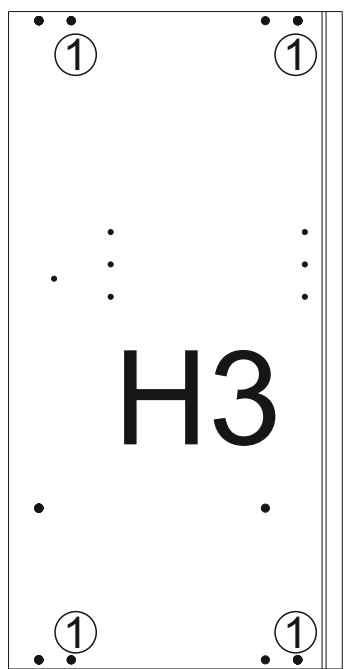
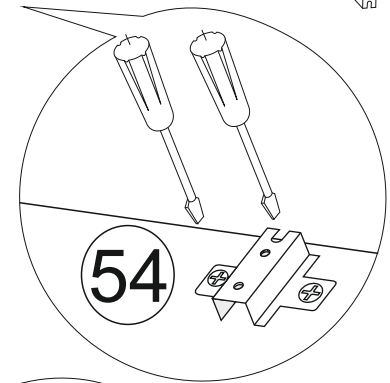
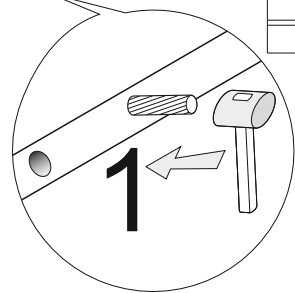
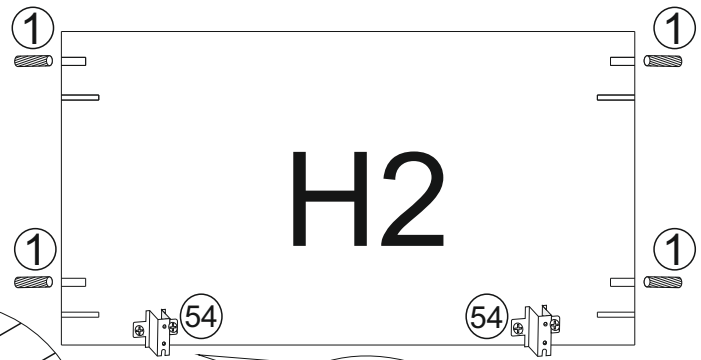
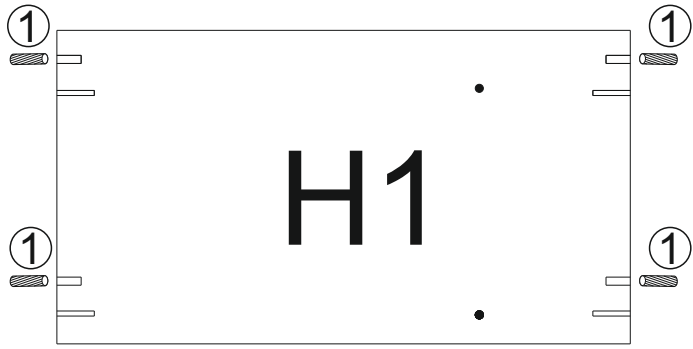
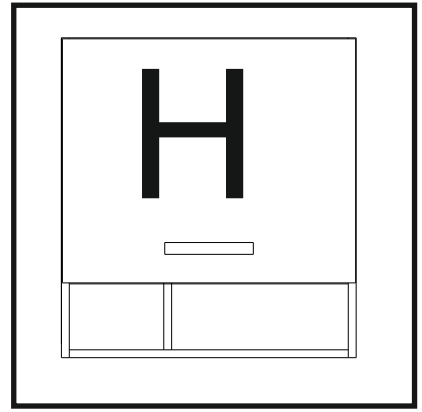
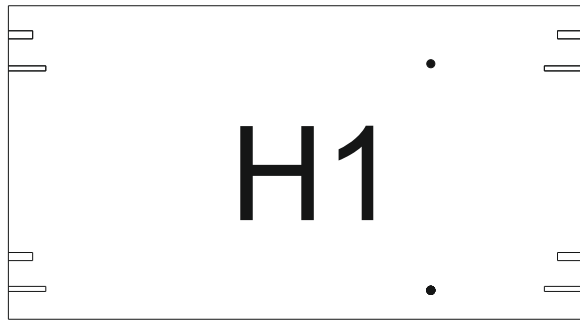




G11 467mm x 510mm

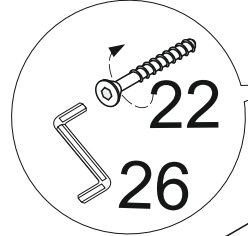
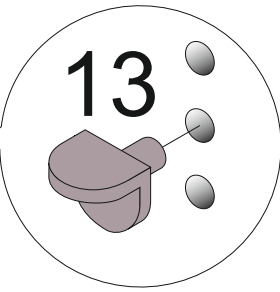
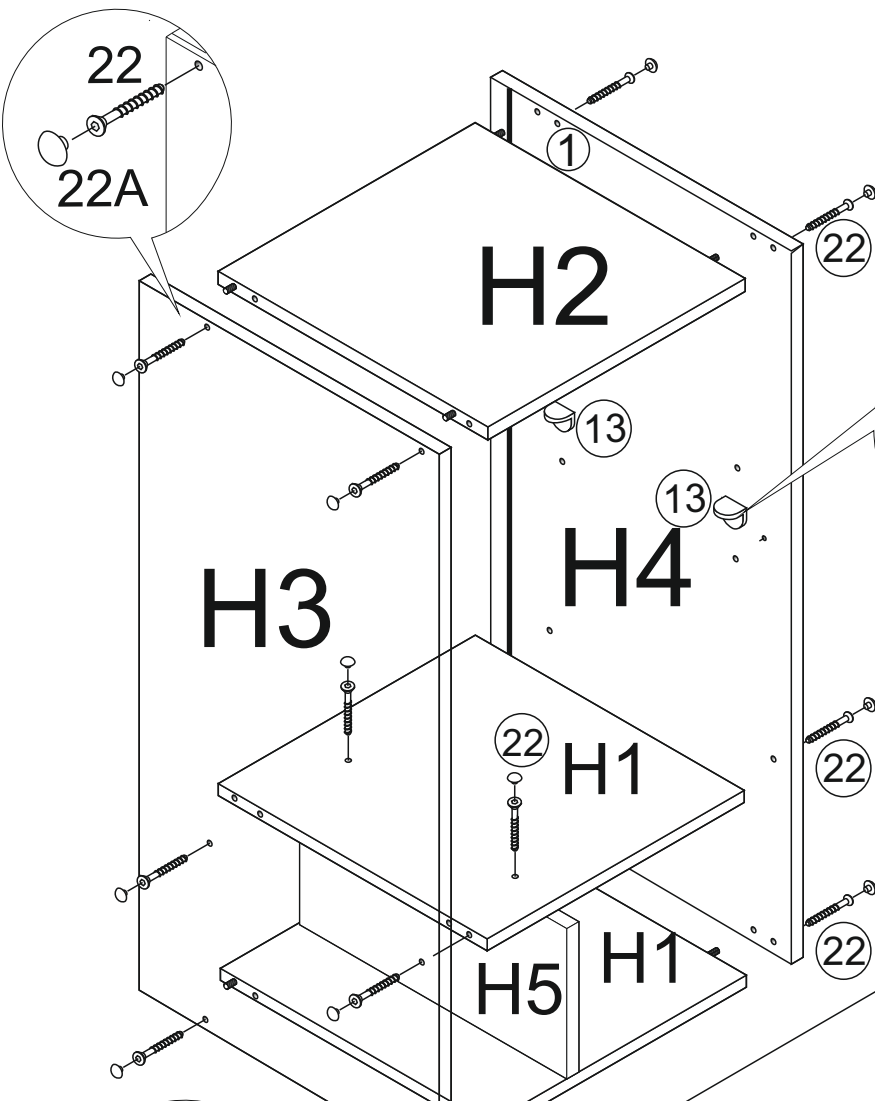


1

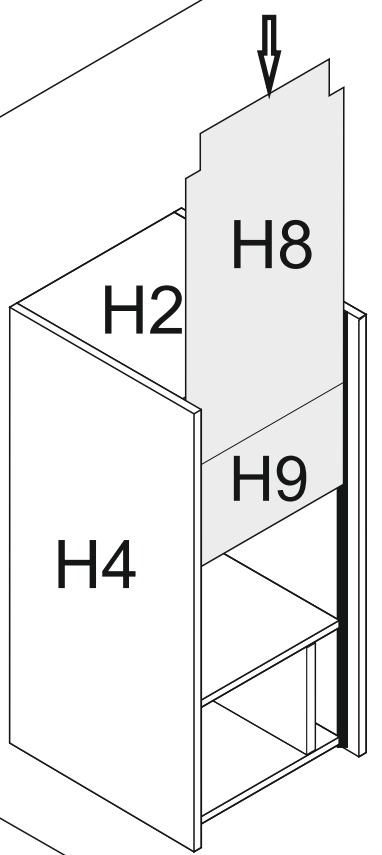


2

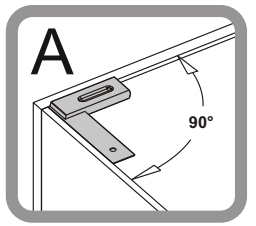
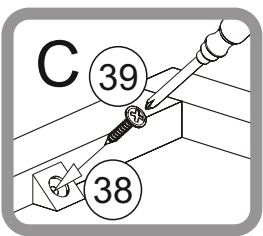
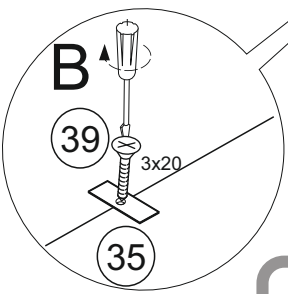
H3/ H4	650mm x 330mm
H1/ H2	767mm x 310mm
H8	488mm x 777mm
H9	157mm x 777mm
H5	134mm x 310mm



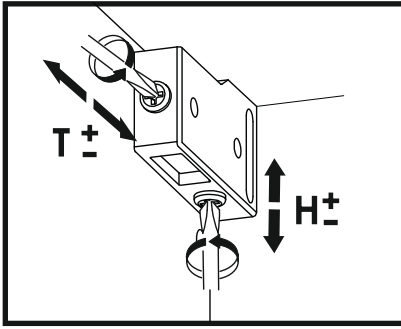
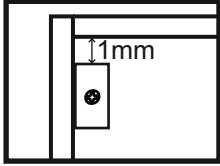
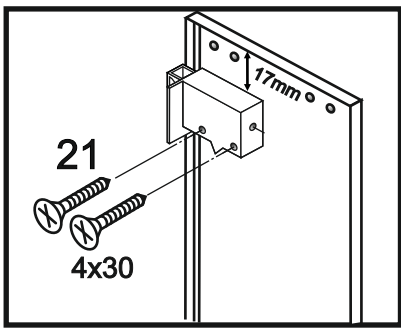
3



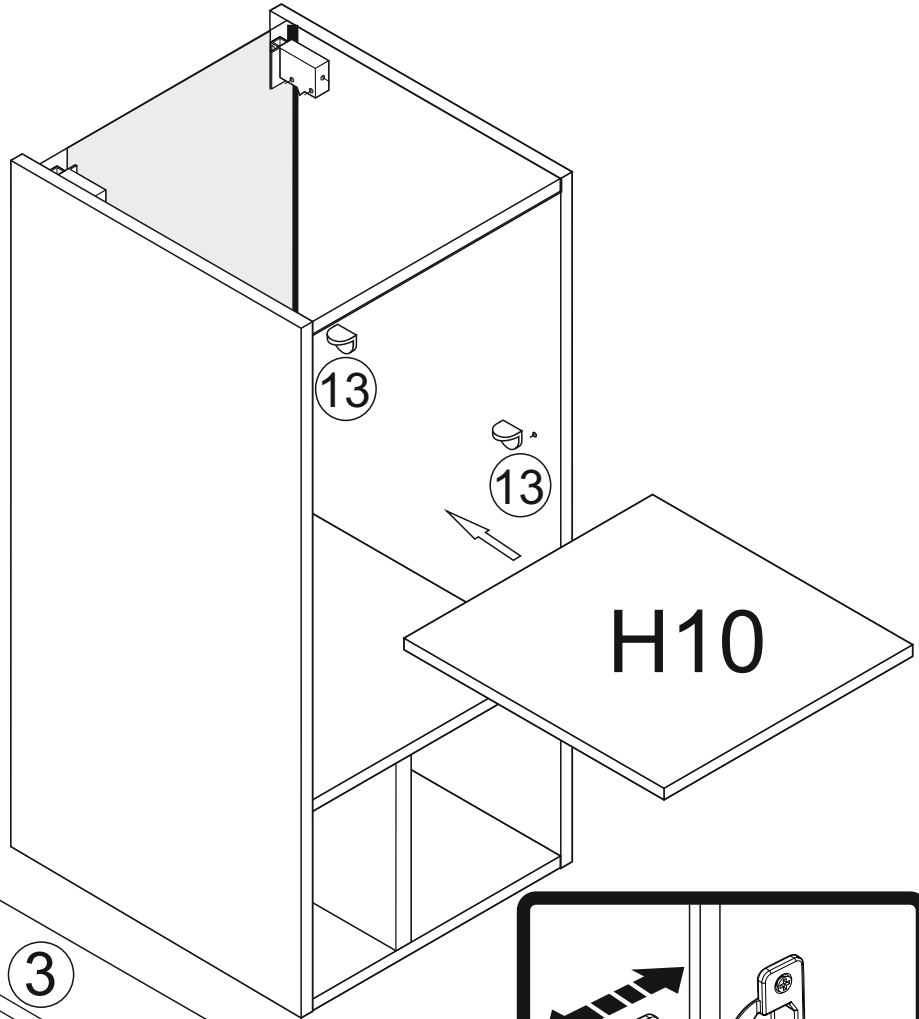
4



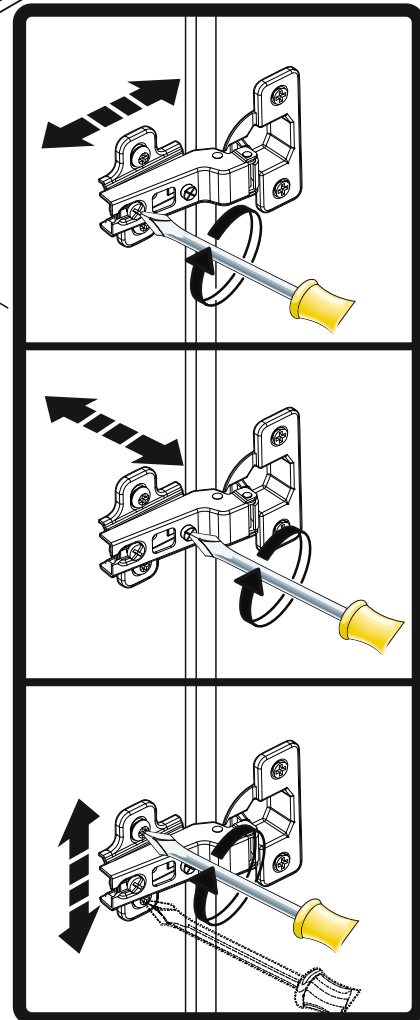
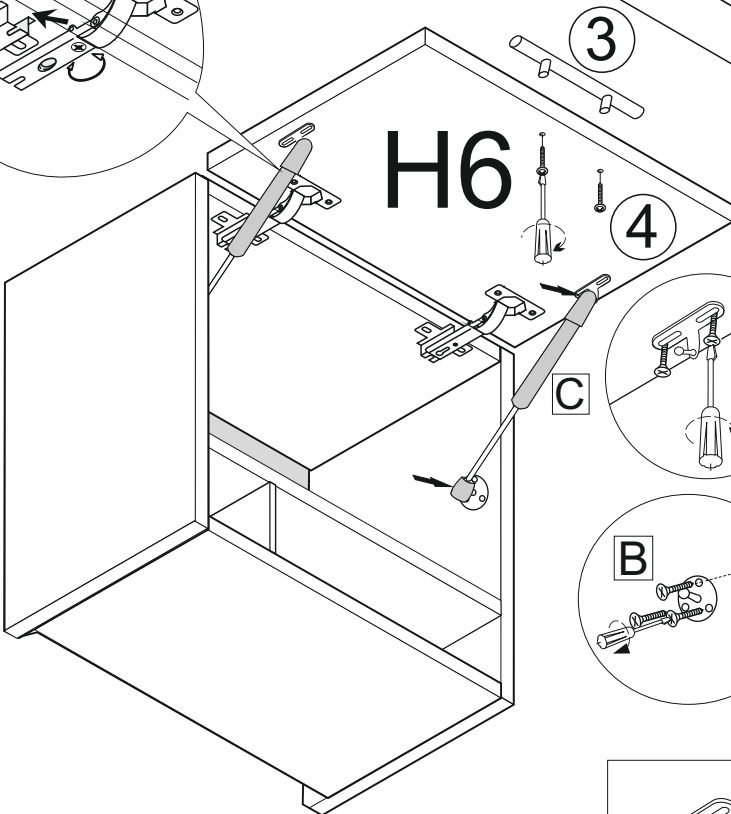
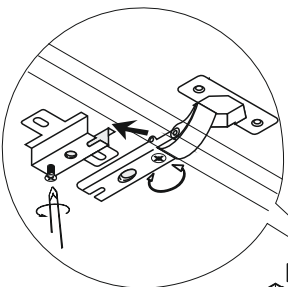
5



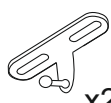
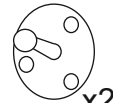
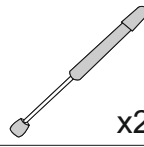
H6 496mm x 796mm
H10 767mm x 246mm



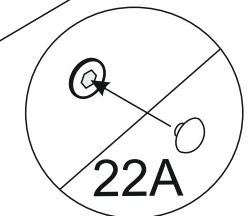
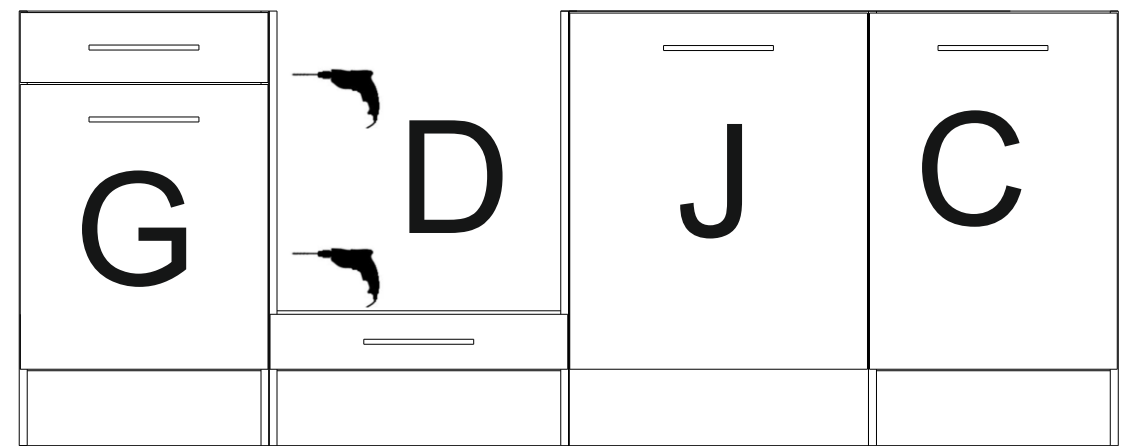
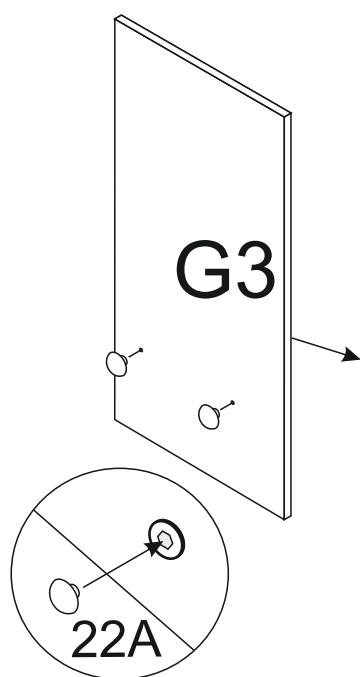
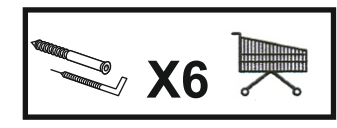
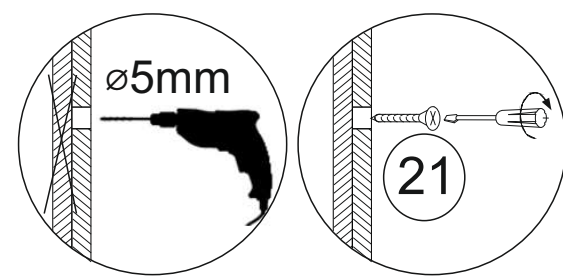
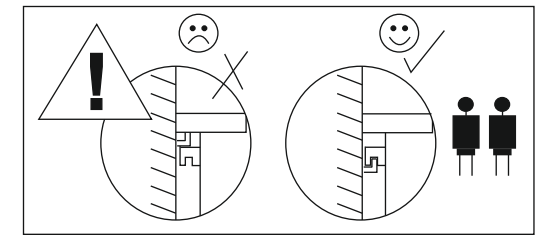
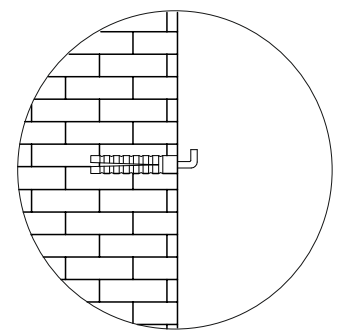
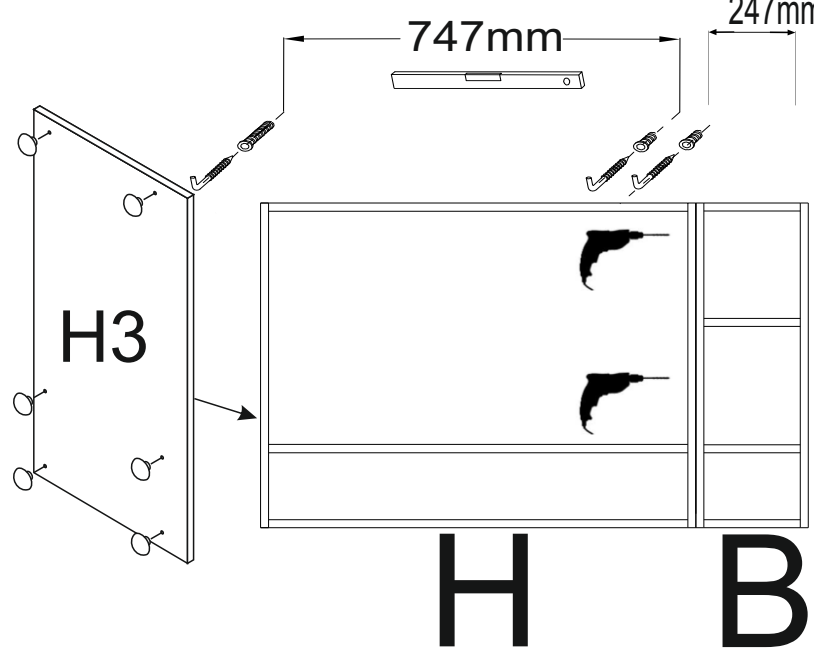
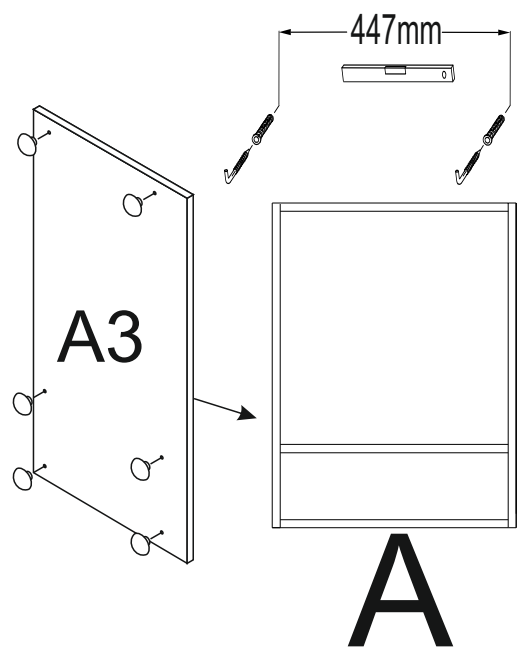
6



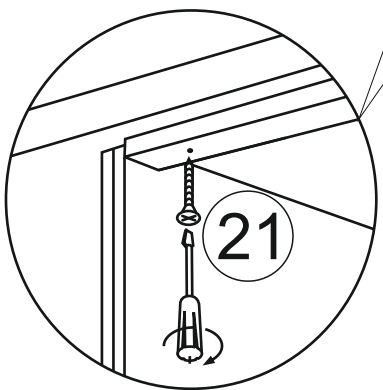
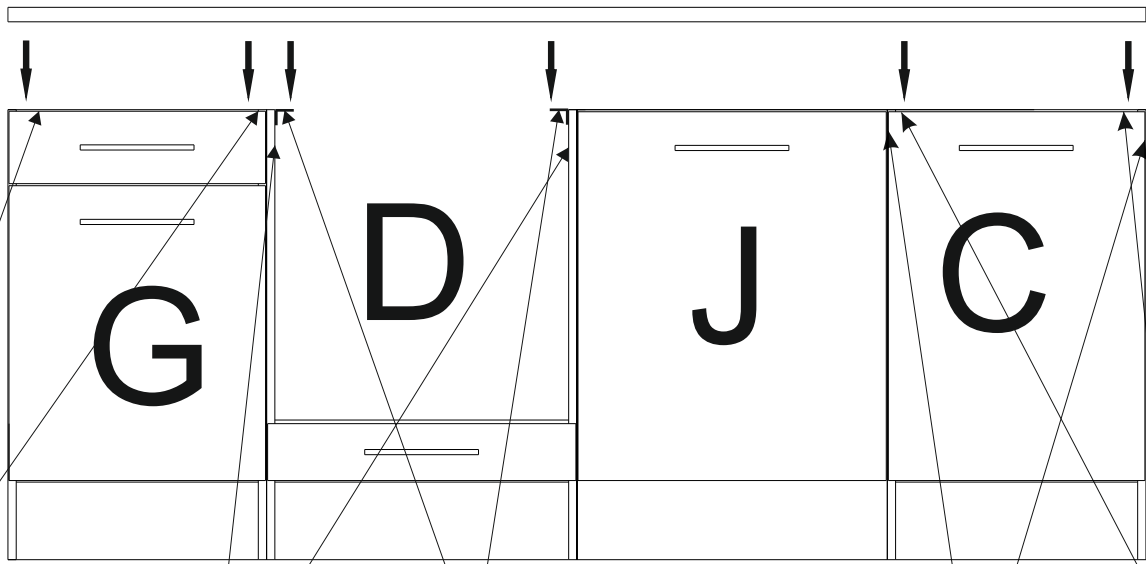
H6 496mm x 796mm

 x2	 x2	 x2
76A	76B	76C

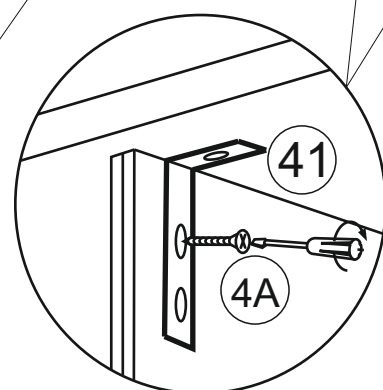
1



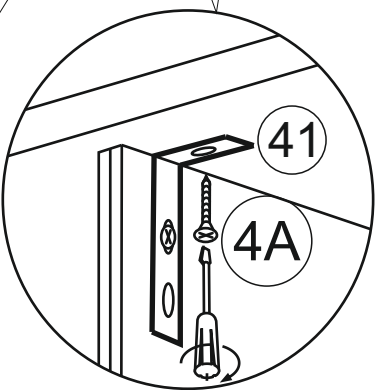
Z1



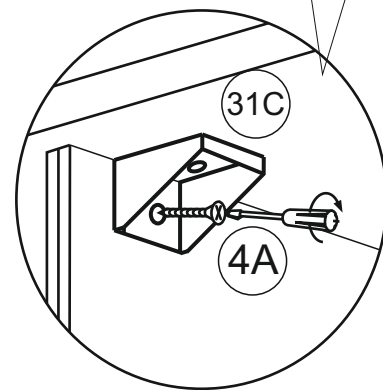
G



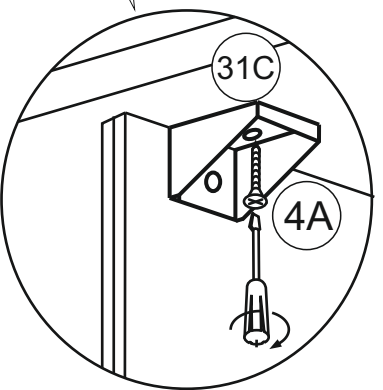
D



D



C



C

Allgemeine Hinweise

Die Montage einer Einbauküche sollte von entsprechend geschulten Fachkräften durchgeführt werden. Vor der Montage müssen die Montagehinweise gelesen werden.

Spezielle, weiterführende Montageanleitungen und Hinweise liegen den Geräten, Spülen, Beleuchtungen und Sonderausstattungen bei und müssen zusätzlich beachtet werden.

Für die Befestigung von Wandhängeelemente gilt:



Wir legen kein Befestigungsmaterial bei. Bitte prüfen Sie die gegebene Wandbeschaffenheit und wenden Sie sich an den örtlichen Fachhandel zum Erwerb der passenden Dübel / Haken / Aufhängeschienen / Schrauben

Für die Aufhängung können entweder Haken oder Aufhängeschienen verwendet werden.



Die Hängeschränke können bei korrekter Montage mit ca. 40 kg belastet werden. Achten Sie auf eine gleichmäßige Lastverteilung

Bei Nichtbeachtung der Montagehinweise können wir entstandene Schäden keine Haftung übernehmen

Achten Sie darauf bei Einzelschränken, oder der gesamten Küchenzeile eine Kippsicherung anzubringen

Sanitär- und Elektroinstallationen dürfen nur von einer entsprechenden Fachkraft vorgenommen werden

Vor Bohrarbeiten muss geprüft werden, dass an der Stelle des Bohrens keine Leitungen für Gas, Wasser, Strom, Heizung oder Abflüsse verlegt wurden

Es dürfen keine verändernden Manipulationen am Zubehör oder an Elektrogeräten vorgenommen werden. Dies gilt insbesondere für Befestigungsbohrungen.

Überprüfen Sie vor der Montage ob alle Anschlüsse vorhanden sind und fachgerecht ausgeführt wurden

Die Küche beinhaltet verschluckbare Kleinteile. Kinder unter 3 Jahre nicht ohne Beaufsichtigung lassen



Empfohlenes Vorgehen bei der Küchenmontage:

Planen Sie den genauen Montageort unter Berücksichtigung Ihrer Sanitär- und Elektroanschlüsse

Prüfen Sie ob Ihr Kühl- Gefriergerät Lüftungsauslässe im Sockelbereich bzw. im Bereich der Arbeitsplatte benötigt

Erwerben Sie ggf. passende Lüftungsgitter im Fachhandel und schneiden Sie den Sockel bzw. die Arbeitsplatten gemäß den Anweisungen des Geräteherstellers aus.

Legen Sie fest, ob Sie die Türen mit Rechts- oder Linksanschlag montieren wollen

Montieren Sie zunächst die Unterschränke und richten Sie diese mit einer Wasserwaage aus.



Erst wenn alles exakt steht, verbinden Sie die einzelnen Schränke mit Schrauben. Damit dabei nichts verrutscht, empfehlen wir Ihnen dringend den Einsatz von zwei Schraubzwingen. Die Schrankoberflächen schützen Sie mit Zulagehölzern vor Eindrücken.

Ermitteln Sie durch exaktes Messen die Positionen der Bohrungen für die Hängebeschläge

Legen Sie die Arbeitsplatte auf die Korpusse, richten Sie sie aus, und fixieren Sie sie mit Zwingen. markieren Sie die Lage und -breite des Herdunterschrankes.

Auf der Unterseite der Arbeitsplatte reißen Sie im markierten Bereich den Herdplattenausschnitt auf. Mitteln Sie sie aus, so dass die Spüle mittig im Unterschrank sitzt und vorne und hinten die Plattenrestbreite gleich wird.



Empfohlenes Vorgehen bei der Küchenmontage:

Bohren Sie in den vier Ecken jeweils ein 10-mm-Loch zum leichteren Einsetzen der Stichsäge, und schneiden Sie den Herdausschnitt entlang Ihrer Risse aus. Arbeiten Sie immer von der Plattenunterseite, damit die Plattenoberfläche durch die Stichsäge nicht ausfasert. Schalten Sie dazu auch den Pendelhub an Ihrer Stichsäge, sofern vorhanden, aus.

Zum Schutz der Holzteile können Sie rundum die Sockelteile eine Silikonnaht ziehen



Empfohlenes Vorgehen bei der Küchenmontage:

Bohren Sie in den vier Ecken jeweils ein 10-mm-Loch zum leichteren Einsetzen der Stichsäge, und schneiden Sie den Herdausschnitt entlang Ihrer Risse aus. Arbeiten Sie immer von der Plattenunterseite, damit die Plattenoberfläche durch die Stichsäge nicht ausfasert. Schalten Sie dazu auch den Pendelhub an Ihrer Stichsäge, sofern vorhanden, aus.

Zum Schutz der Holzteile können Sie rundum die Sockelteile eine Silikonnaht ziehen

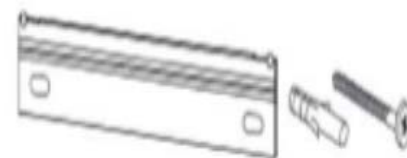


Obecné informace

Montáž vestavěné kuchyně by měli provádět příslušně vyškolení odborníci. Před montáží je nutné si přečíst montážní návod. K přístrojům, dřezům, osvětlení a speciálnímu vybavení jsou přiloženy speciální, dodatečné montážní návody a informace a je třeba je také dodržovat. Pro připevnění nástěnných závěsných prvků platí:



Neobsahuje žádný montážní materiál. Zkontrolujte prosím daný stav stěny a kontaktujte svého místního specializovaného prodejce, aby si zakoupil příslušné hmoždinky/háky/závěsné lišty/šrouby. K zavěšení lze použít buď háčky nebo závěsné lišty.



Při správné montáži udrží nástěnné skříňky zatížení cca 40 kg. Dbejte na rovnoměrné rozložení nákladu. Při nedodržení montážního návodu neneseme žádnou odpovědnost za případné způsobené škody. Ujistěte se, že na jednotlivé skříňky nebo celou kuchyňskou linku nainstalujete pojistku proti překlopení.



Instalační a elektroinstalace smí provádět pouze příslušný odborník. Před vrtnými pracemi je třeba zkontrolovat, že v místě vrtání není položeno žádné potrubí pro plyn, vodu, elektřinu, topení nebo odpady. Na příslušenství nebo elektrických zařízeních se nesmí provádět žádné úpravy. To platí zejména pro montážní otvory. Před instalací zkontrolujte, zda jsou všechna připojení k dispozici a zda byla provedena odborně. Kuchyňka obsahuje malé části, které lze spolknout. Nenechávejte děti do 3 let bez dozoru.

Doporučený postup montáže kuchyně:

Naplánujte přesné místo instalace s ohledem na vaše vodovodní a elektrické připojení.

Zkontrolujte, zda vaše chladnička s mrazničkou vyžaduje větrací otvory v oblasti základny nebo v oblasti pracovní desky. V případě potřeby zakupte u specializovaných prodejců vhodné větrací mřížky a vyřízněte základnu nebo pracovní desky podle pokynů výrobce spotřebiče.



Rozhodněte se, zda chcete dveře namontovat s pravými nebo levými panty.



Nejprve sestavte spodní skříňky a vyrovnejte je pomocí vodováhy.

Teprve když je vše na svém místě, spojíte jednotlivé skříňky šrouby. Aby nic neklouzalo, důrazně doporučujeme použít dvě šroubovací svorky. Chraňte povrch skříňe před promáčknutím přidavným dřevem.

Přesným měřením určete polohu otvorů pro závěsné kování. Nasadte pracovní desku na rámy, vyrovnejte je a zajistěte svorkami. označte polohu a šířku spodní skříňky sporáku.

Na spodní straně pracovní desky roztrhněte výřez varné desky v označené oblasti. Vycentrujte je tak, aby dřez seděl uprostřed spodní skříňky a zbývající šířka panelu byla stejná vpředu i vzadu.



Doporučený postup montáže kuchyně:

Vyvrtejte 10 mm otvor v každém ze čtyř rohů pro snadnější vkládání skládačky a vyřízněte výřez ohniště podél vašich trhlin.

Vždy pracujte ze spodní strany prkna, aby se povrch prkna vlivem skládačky netřepil. Chcete-li to provést, vypněte kyvadlový zdvih na skládačce, pokud ji máte. Pro ochranu dřevěných dílů můžete kolem základních dílů vytvořit silikonový šev



Doporučený postup montáže kuchyně:

Vyvrtejte 10 mm otvor v každém ze čtyř rohů pro snadnější vkládání skládačky a vyřízněte výřez ohniště podél vašich trhlin. Vždy pracujte ze spodní strany prkna, aby se povrch prkna vlivem skládačky netřepil. Chcete-li to provést, vypněte kyvadlový zdvih na skládačce, pokud ji máte.

Pro ochranu dřevěných dílů můžete kolem základních dílů vytvořit silikonový šev

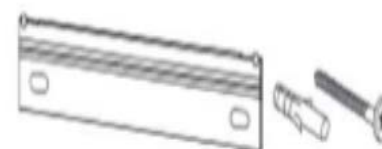


Všeobecné informácie

Montáž vstavanej kuchyne by mali vykonávať príslušne vyškolení odborníci. Pred montážou je nutné si prečítať montážny návod. K prístrojom, drezom, osvetleniu a špeciálnemu vybaveniu sú priložené špeciálne, dodatočné montážne návody a informácie a treba ich tiež dodržiavať. Na pripevnenie nástenných závesných prvkov platí:



Neobsahuje žiadny montážny materiál. Skontrolujte prosím daný stav steny a kontaktujte svojho miestneho špecializovaného predajcu, aby ste zakúpili príslušné hmoždinky/háky/závesné lišty/skrutky. Na zavesenie je možné použiť buď háčiky alebo závesné lišty.



Pri správnej montáži udržia nástenné skrinky zaťaženie cca 40 kg. Dbajte na rovnomerné rozloženie nákladu. Pri nedodržaní montážneho návodu nenesieme žiadnu zodpovednosť za prípadné spôsobené škody.

Uistite sa, že na jednotlivé skrinky alebo celú kuchynskú linku nainštalujete poistku proti preklopeniu.

Inštalatérske a elektroinštalácie smie vykonávať iba príslušný odborník. Pred vrtnými prácami je potrebné skontrolovať, že v mieste vrtania nie je položené žiadne potrubie na plyn, vodu, elektrinu, kúrenie alebo odpady.

Na príslušenstve alebo elektrických zariadeniach sa nesmú vykonávať žiadne úpravy. To platí najmä pre montážne otvory.

Pred inštaláciou skontrolujte, či sú všetky pripojenia k dispozícii a či boli vykonané odborne.

Kuchynka obsahuje malé časti, ktoré je možné prehltnúť.

Nenechávajte deti do 3 rokov bez dozoru.



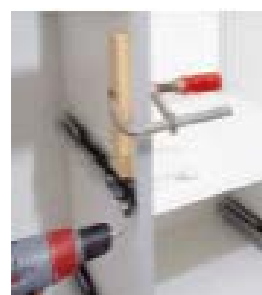
Odporúčaný postup montáže kuchyne:

Naplánujte presné miesto inštalácie s ohľadom na vaše vodovodné a elektrické pripojenie.

Skontrolujte, či vaša chladnička s mrazničkou vyžadujú vetracie otvory v oblasti základne alebo v oblasti pracovnej dosky. V prípade potreby zakúpte u špecializovaných predajcov vhodné vetracie mriežky a vyrežte základňu alebo pracovné dosky podľa pokynov výrobcu spotrebiča.

Rozhodnite sa, či chcete dvere namontovať s pravými alebo ľavými pántami.

Nejprve sestavte spodní skříňky a vyrovnejte je pomocí vodováhy.



Až keď je všetko na svojom mieste, spojíte jednotlivé skrinky skrutkami. Aby sa nič nešmýkalo, dôrazne odporúčame použiť dve skrutkovacie svorky. Chránite povrch skrine pred pretlačením prídavným drevom.

Presným meraním určite polohu otvorov na závesné kovanie. Nasadte pracovnú dosku na rámy, vyrovnajte ich a zaistite svorkami. označte polohu a šírku spodnej skrinky sporáka.

Na spodnej strane pracovnej dosky roztrhnite výrez varnej dosky v označenej oblasti. Vycentrujte ich tak, aby drez sedel uprostred spodnej skrinky a zostávajúca šírka panelu bola rovnaká vpredu aj vzadu.



Odporúčaná postup montáže kuchyne:

Vyvrátajte 10 mm otvor v každom zo štyroch rohov na ľahšie vkladanie skladačky a vyrežte výrez ohniska pozdĺž vašich trhlín. Vždy pracujte zo spodnej strany dosky, aby sa povrch dosky vplyvom skladačky nestrápnal. Ak to chcete vykonať, vypnite kyvadlový zdvih na skladačke, ak ju máte. Na ochranu drevených dielov môžete okolo základných dielov vytvoriť silikónový šev



Odporúčaná postup montáže kuchyne:

Vyvrátajte 10 mm otvor v každom zo štyroch rohov na ľahšie vkladanie skladačky a vyrežte výrez ohniska pozdĺž vašich trhlín. Vždy pracujte zo spodnej strany dosky, aby sa povrch dosky vplyvom skladačky nestrápnal. Ak to chcete vykonať, vypnite kyvadlový zdvih na skladačke, ak ju máte.

Na ochranu drevených dielov môžete okolo základných dielov vytvoriť silikónový šev

