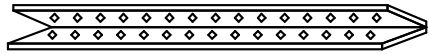
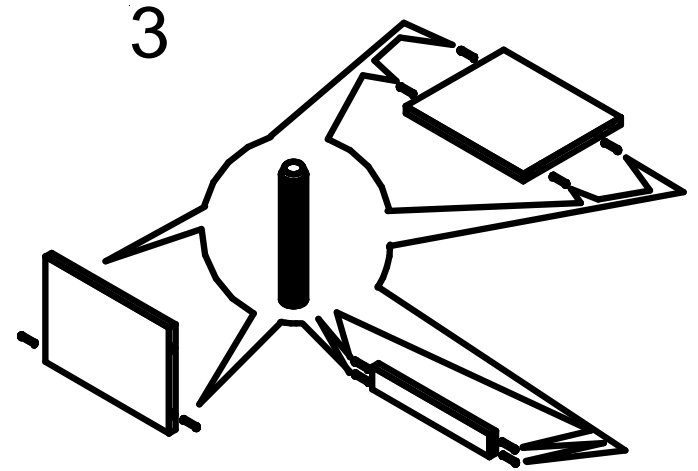
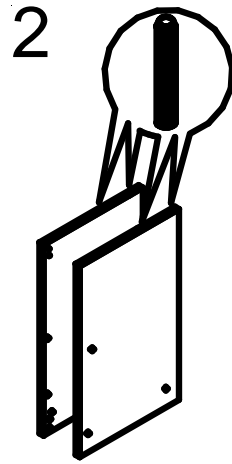
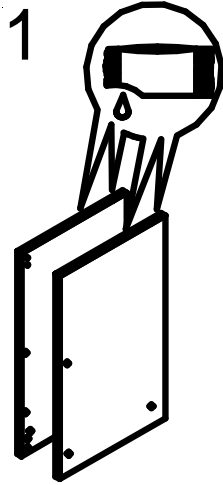
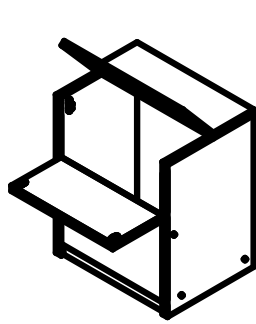
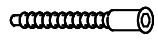


Sc- 144



2 x



— 6 x



— 6 x



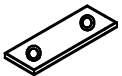
— 14 x



— 1 x



— 1 x



— 4 x



— 2 x



— 2 x



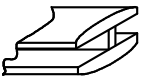
— 35 x



— 50 x

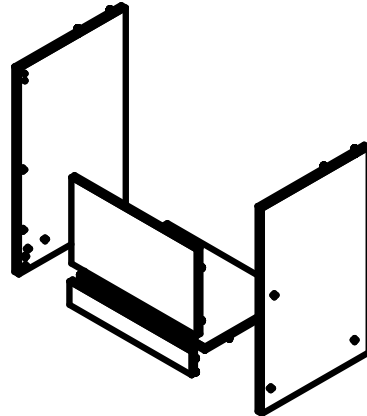


— 16 x

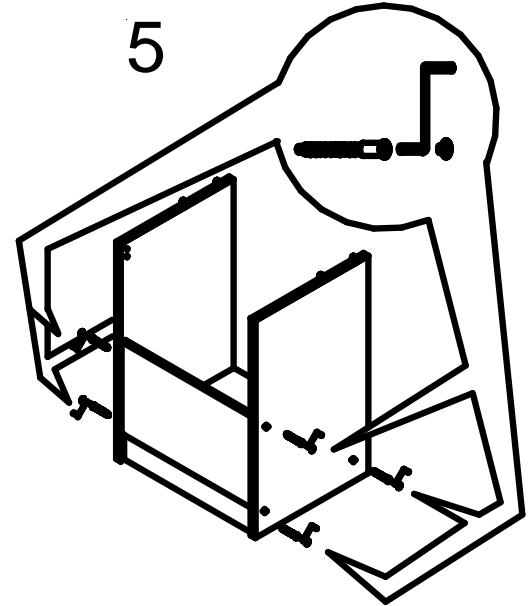


— 1 x

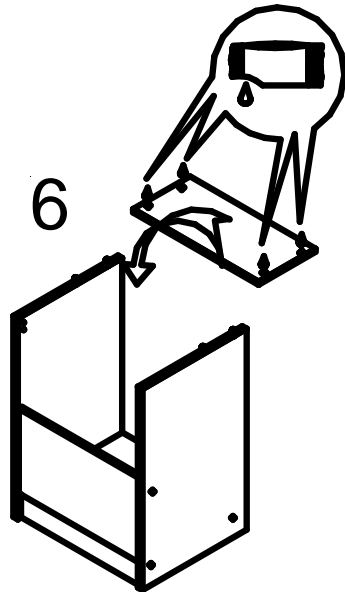
4



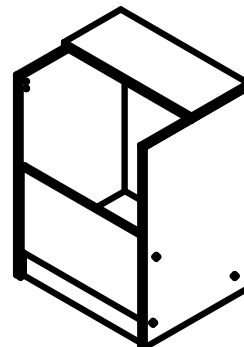
5



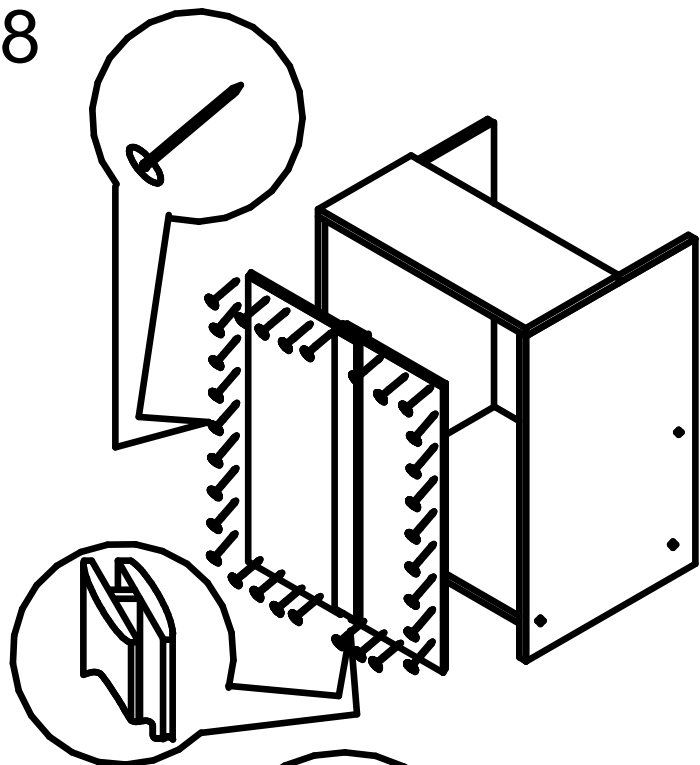
6



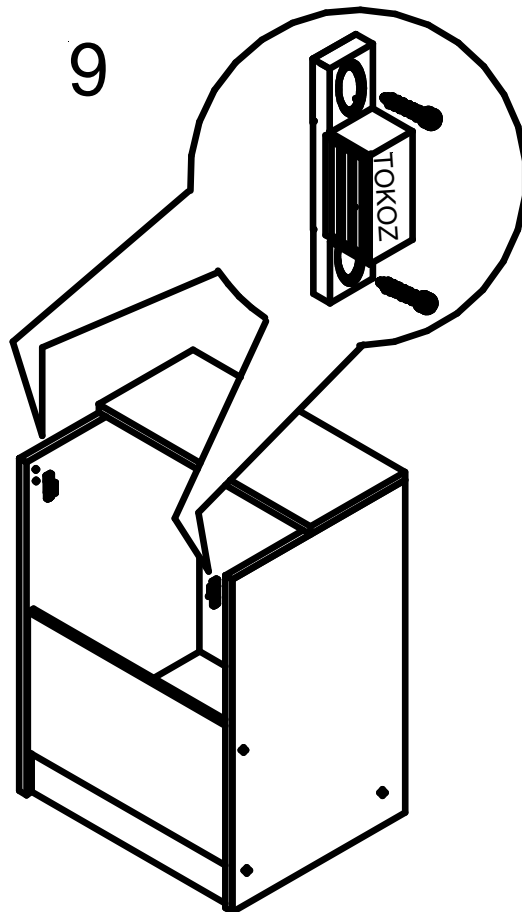
7



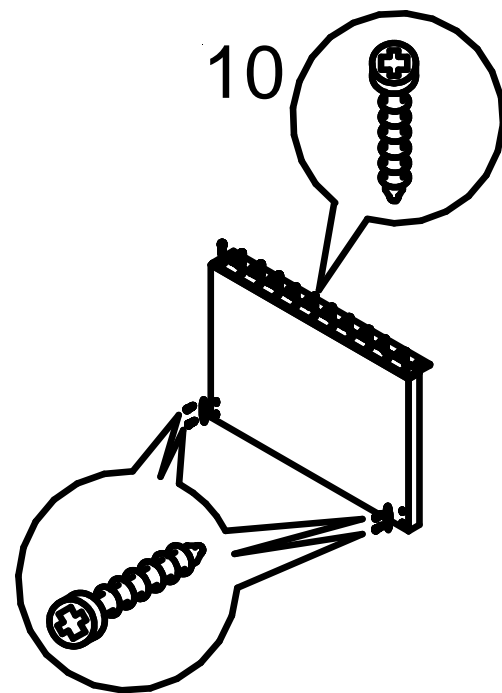
8



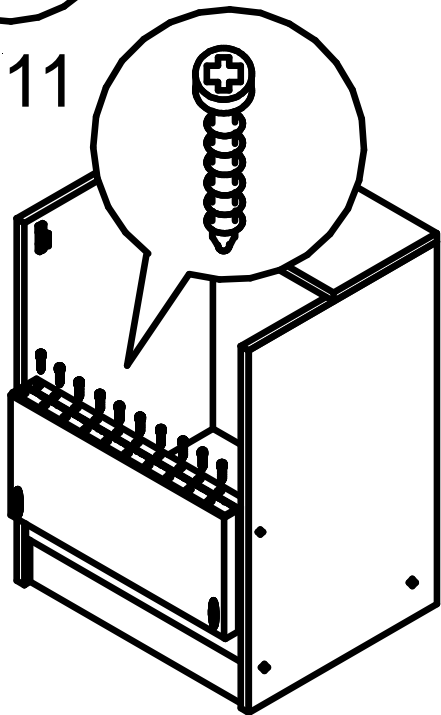
9



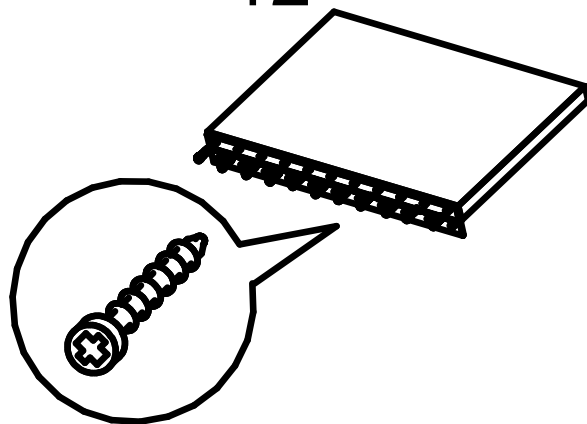
10



11



12



13

