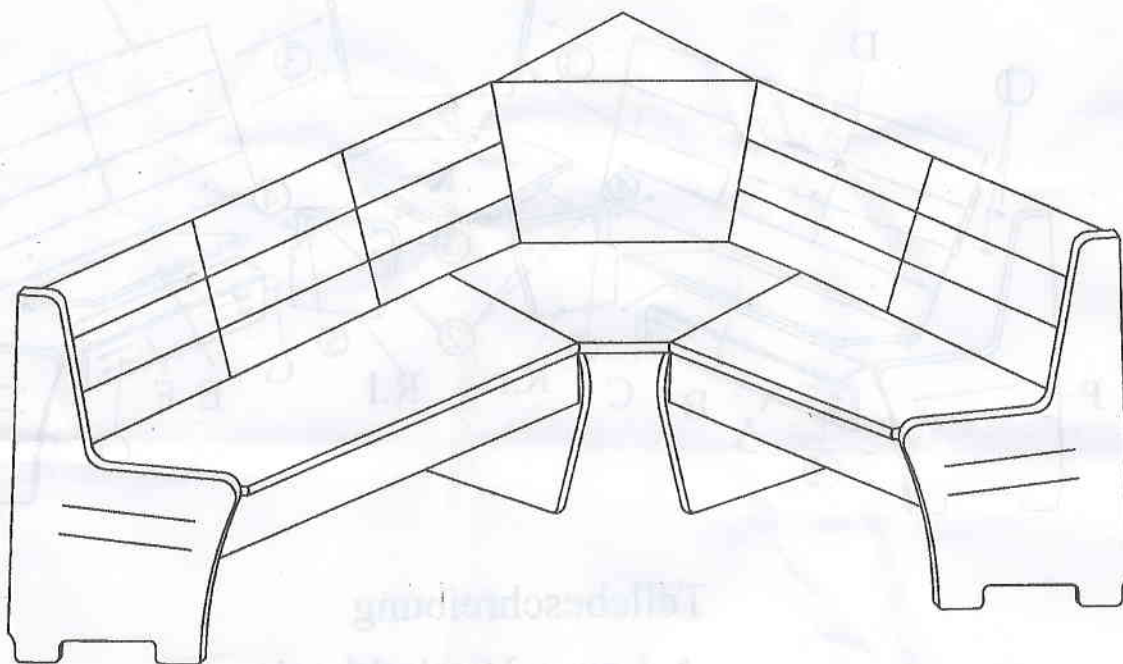
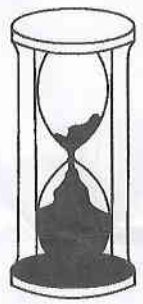

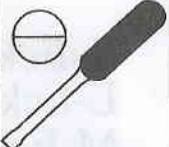

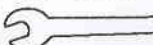
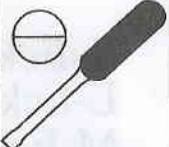

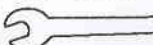
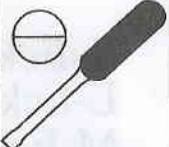

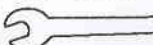


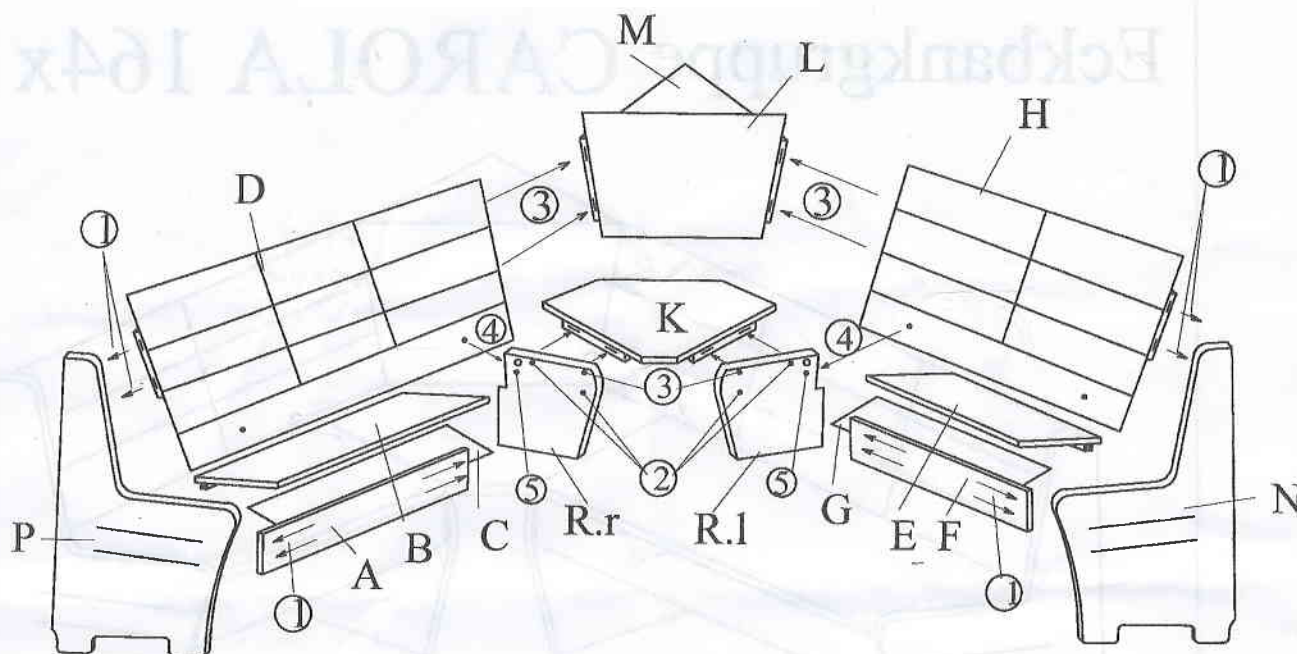
Montážní/Montážny návod

# Rohová lavice/lavica CAROLA 164x124



 <p><b>50 MIN</b></p>	 <p><b>x2</b></p>	<table border="1"><tr><td data-bbox="845 1444 1029 1624"></td><td data-bbox="1037 1444 1220 1624"></td><td data-bbox="1228 1444 1404 1624"><p>10 mm</p></td></tr></table>			<p>10 mm</p> 
		<p>10 mm</p> 			

# Rohová lavice/lavica



## Popis součástí/súčástí

A- Dlouhý přední panel/Dlhý predný panel

B- Dlouhý/dlhý sedák

C- Dlouhé dno úložného prostoru/Dlhé dno úložného priestoru

D- Dlouhý opěrák/Dlhé operadlo

E- Krátký/Krátky sedák

F- Krátký přední panel/Krátky predný panel

G- Krátké dno úložného prostoru/Krátke dno úložného priestoru

H- Krátký opěrák/Krátke operadlo

K- Rohový sedák

L- Rohový opěrák/Rohové operadlo

M- Rohový odkládací prostor/Rohový odkladací priestor

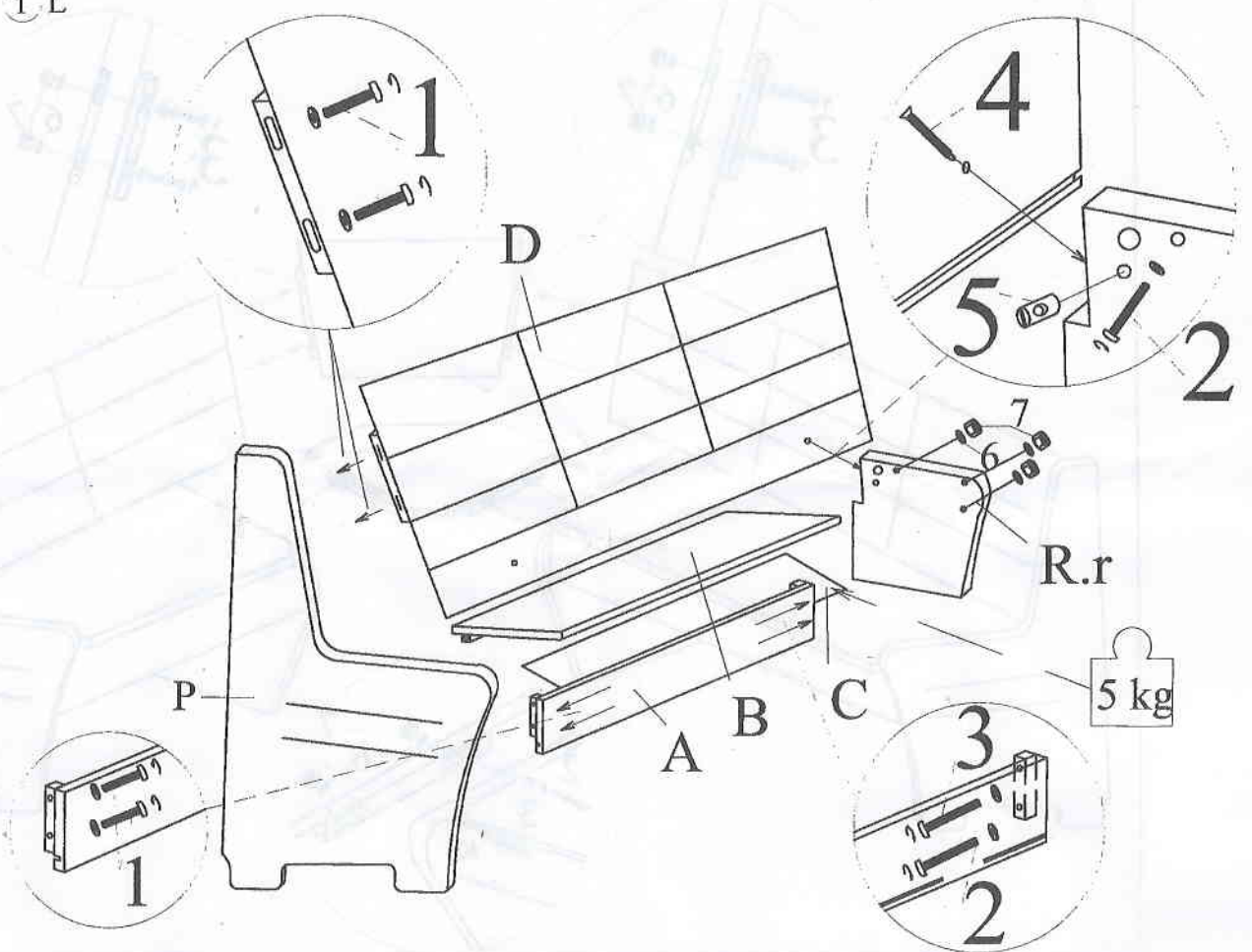
N- Pravý vnější bok/Pravý vonkajší bok

P- Levý vnější bok/Lavý vonkajší bok

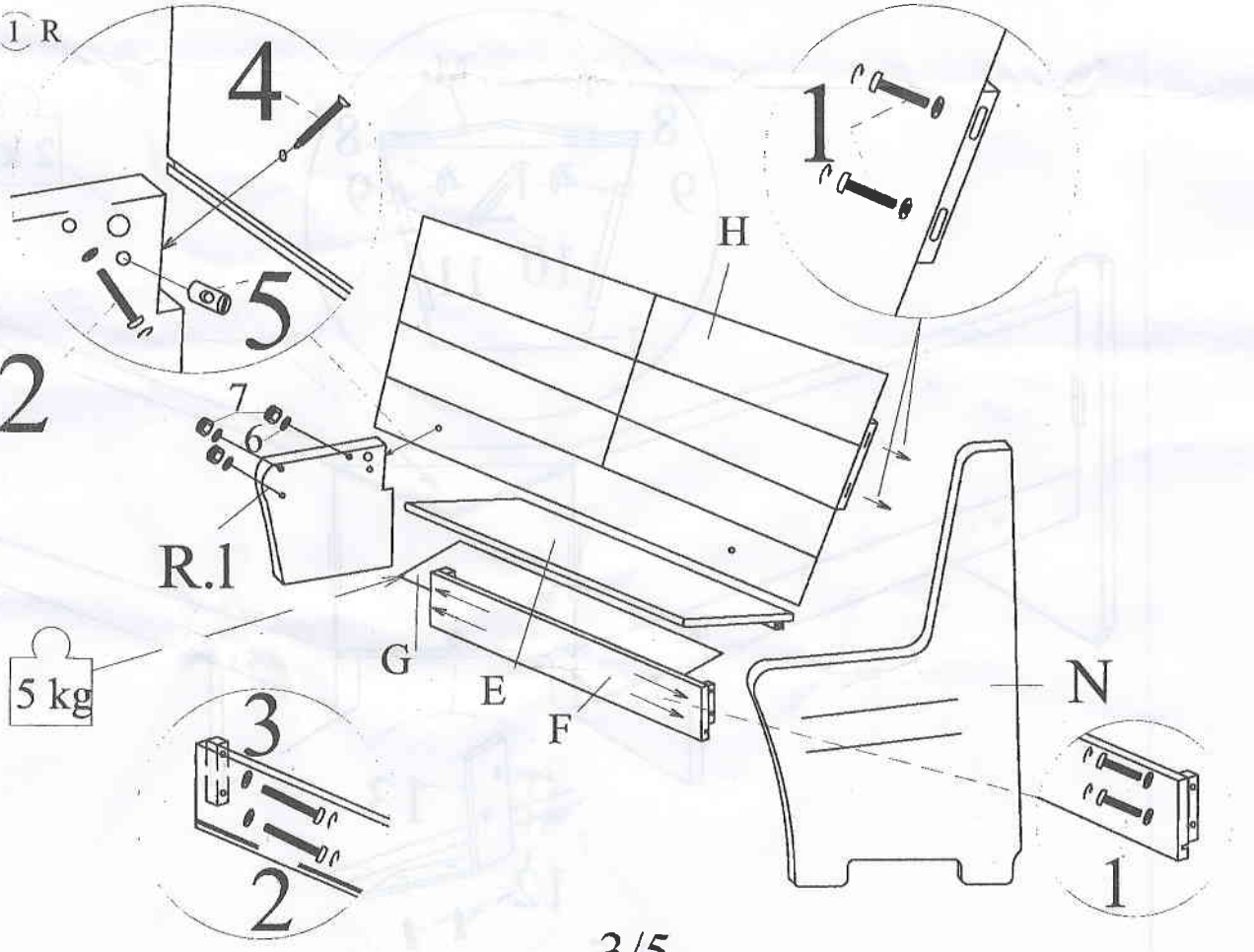
R.r- Pravý vnitřní bok/Pravý vnútorný bok

R.l- Levý vnitřní bok/Lavý vnútorný bok

①L

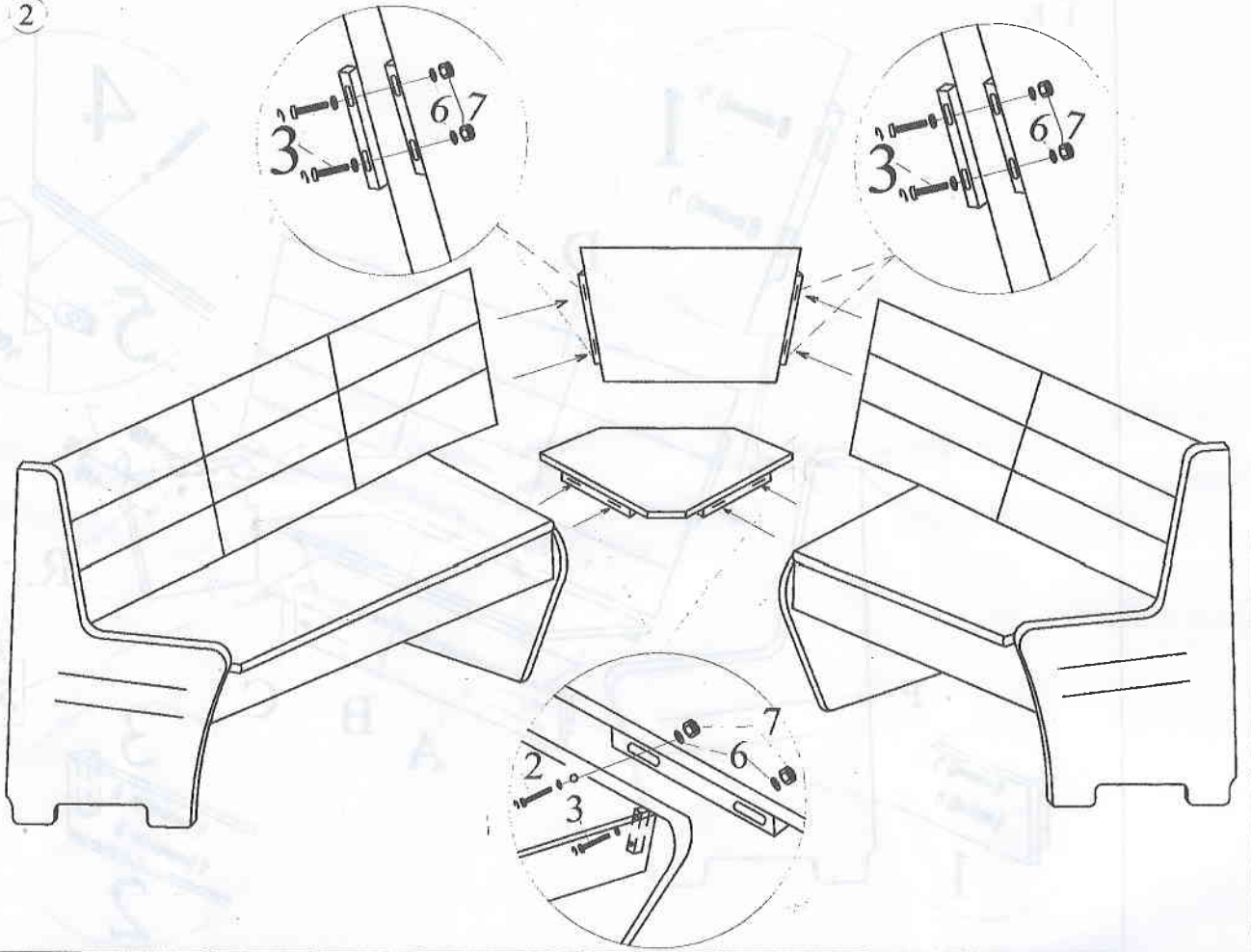


①R

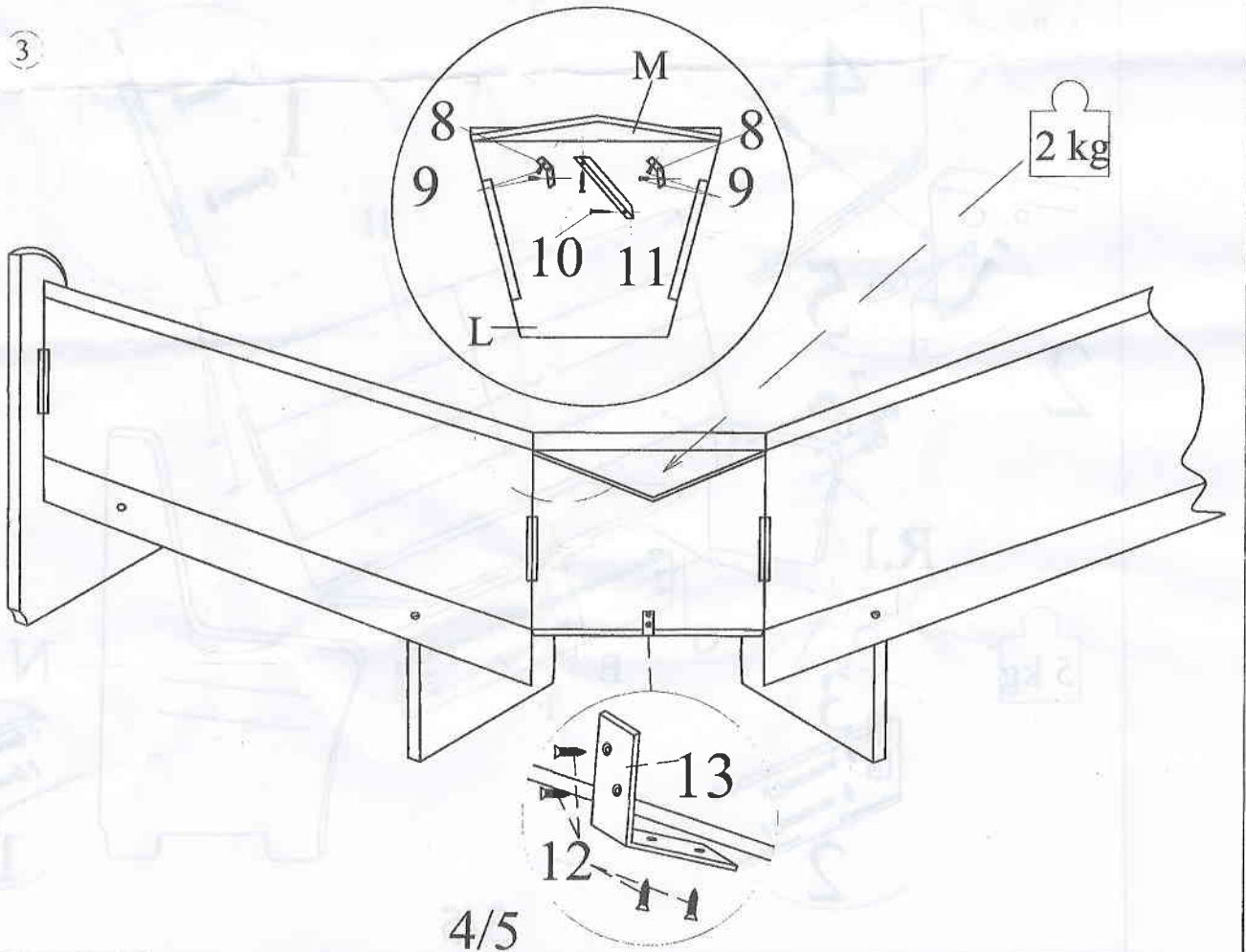




2



3








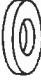

4/5

## Kování/Kovanie

Měřitko pro šrouby / Mierka na skrutky →



Obsah sáčku s kováním / Obsah vrečka s kováním

Artikl/artikel	①	②	③	④	⑤	⑥	⑦
KS	8	4	6	2	2	28	10
Velikost/ Velkosť	M6x35	M6x50	M6x80			φ 6	M6
Obrázek/ Obrázok							

Artikl/artikel	⑧	⑨	⑩	⑪	⑫	⑬
KS	2	4	2	1	4	1
Velikost/ Velkosť	Spojovací úhelník/ uholník 25x25	Vrut 4.5 X 18	Vrut 3.5 X 30		Vrut 3.5 X 16	30 x 30
Obrázek/ Obrázok	