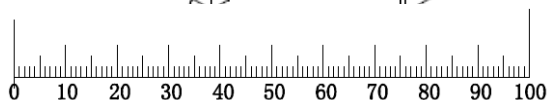
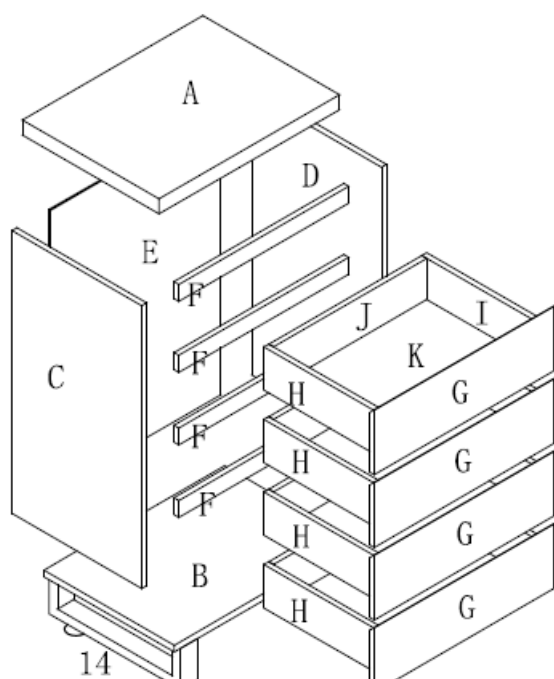


Montážny návod**Montážní návod / Aufbauanleitung / Servicekarte**

Model: 48905W1 SYDNEY / TYPE 06 - Komoda

- Přečtěte si pozorně návod k montáži/Pozorne si prečítajte návod na montáž.
- Než začnete se sestavováním nábytku, zkontrolujte prosím, zda jsou přítomny všechny součásti a vybavení/ Než začnete so zostavovaním nábytku, skontrolujte prosím, či máte všetky súčiastky a vybavenie.
- Umístěte všechny součásti na rovný povrch/Umieštnite všetky súčiastky na rovný povrch.
- Umístěte pod nábytek měkkou podložku, uchráníte ho tak před případným poškrábáním/ Umieštnite pod nábytok mäkkú podložku, uchránite ho tak pred prípadným poškrábaním.

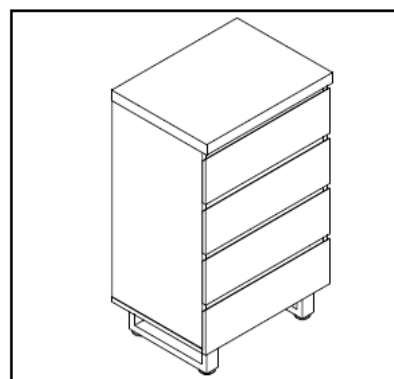
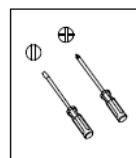
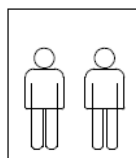
**Objednání náhradních dílů/Objednanie náhradných dielov**

Pokud díly chybí nebo jsou poškozené, uveďte při objednávce název dílu/Ak diely chýbajú alebo sú poškodené, uveďte pri objednávke názov dielu.

Návod na údržbu

Nábytek čistěte pouze hadříkem nebo navlhčeným hadříkem a nepoužívejte žádné abrazivní čisticí prostředky/Nábytok čistite iba handričkou alebo navlhčenou handričkou a nepoužívajte žiadne abrazívne čistiace prostriedky.

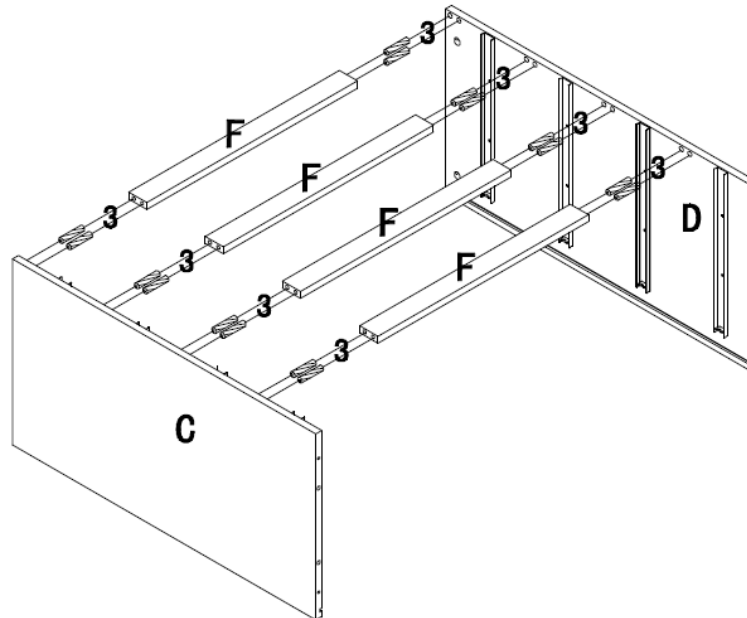
číslo	seznam dílů zoznam dielov	množství množstvo	bez označení bez označenia	spojovací materiál	množství množstvo
A	krycí deska krycia doska	1	1	Minifix šroub/skrutka	20
B	základní deska základná doska	1	2	Minifix	20
C	levá strana ľavá strana	1	3	hmoždinka	24
D	pravá strana	1	4	pojezd šuplíků pojazd zásuviek	8
E	zadní deska zadná doska	1	5	šroub/skrutka Φ4x30mm	16
F	výztuha výstuha	4	7	šroub/skrutka Φ3.5x12mm	40
G	čelo zásuvky	4	8	šroub/skrutka Φ3x18mm	8
H	zásuvka bok levý zásuvka bok ľavý	4	9	držák zadní stěny držiak zadnej steny	8
I	zásuvka bok pravý	4	10	šroubovák skrutkovač	1
J	zásuvka zadní zásuvka zadná	4	11	imbusový klíč/klíč	1
K	dno zásuvky	4	12	šroub/skrutka Φ6x50mm	4
			13	kryt Minifix	20
			14	nožičky	2
			15	šroub/skrutka Φ6x38mm	8
			16	kryt Minifix	8



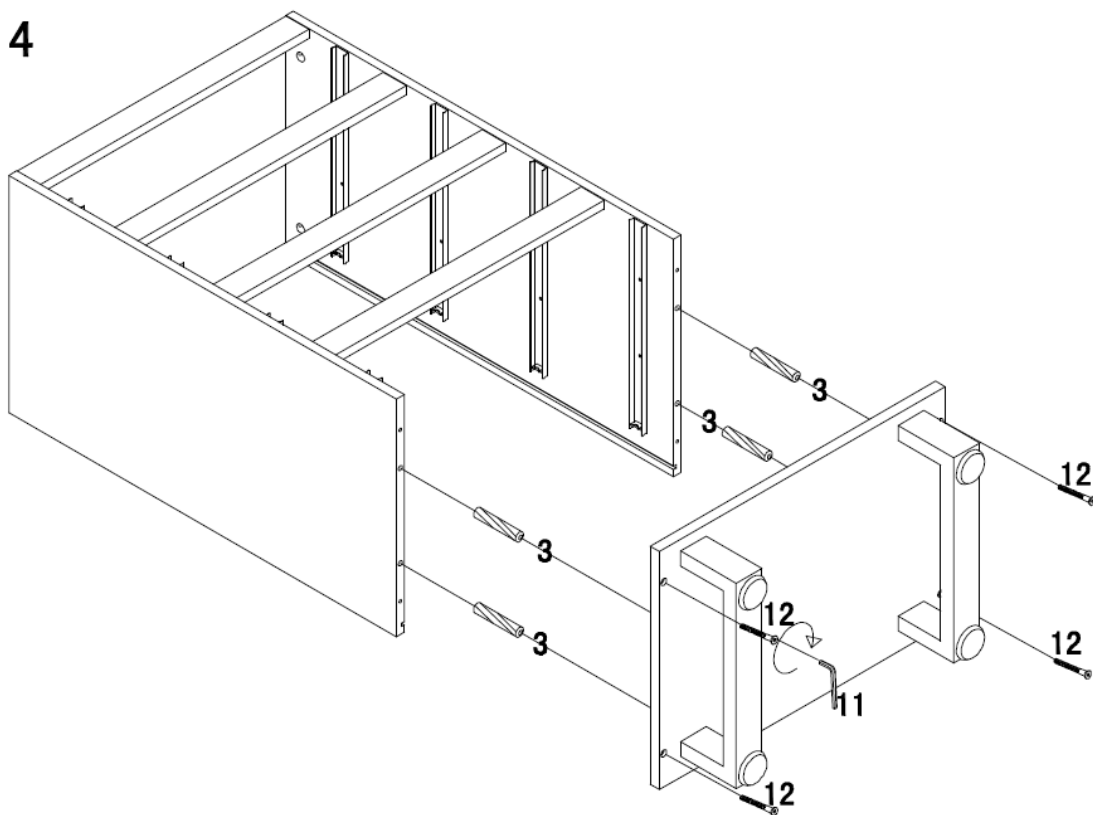
Montážny návod

SYDNEY / TYPE 06 - Komoda 48905W1 Montážní návod / Aufbauanleitung / Servicekarte

3



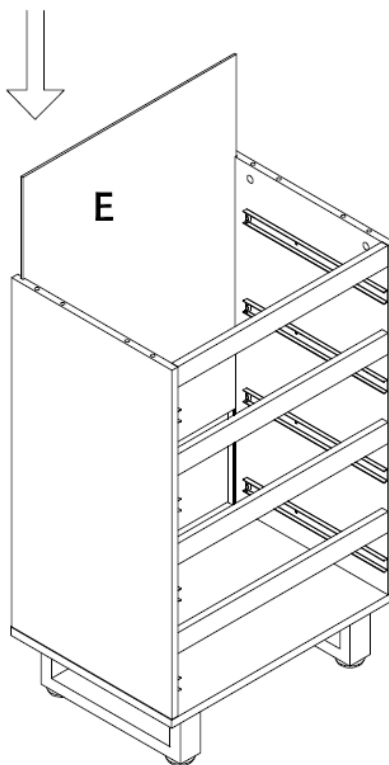
4



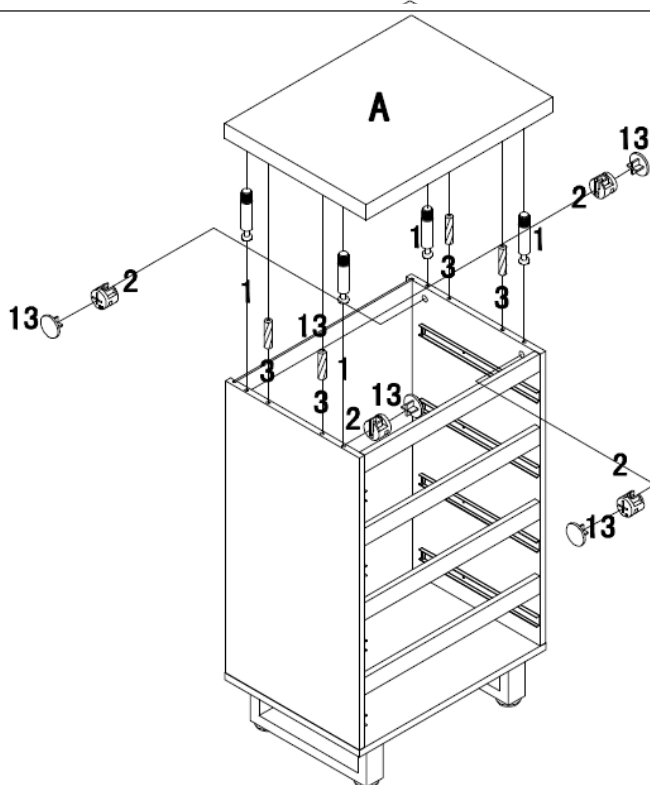
Montážny návod

SYDNEY / TYPE 06 - Komoda 48905W1 Montážní návod / Aufbauanleitung / Servicekarte

5



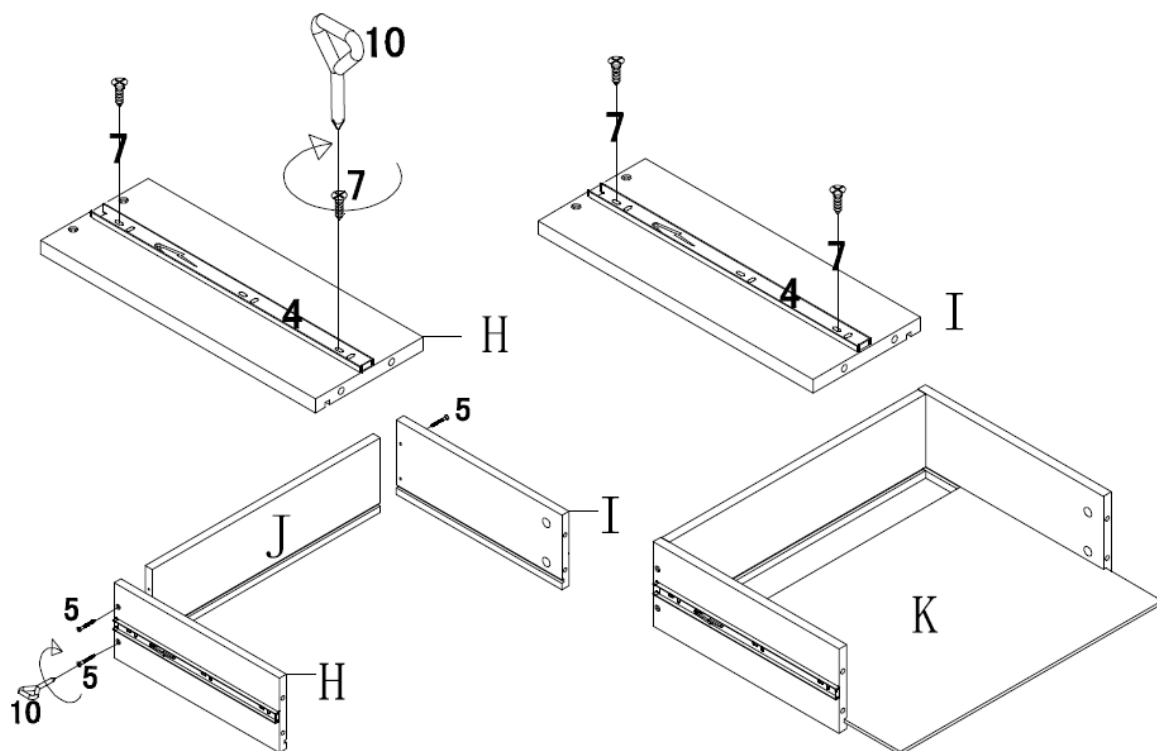
6



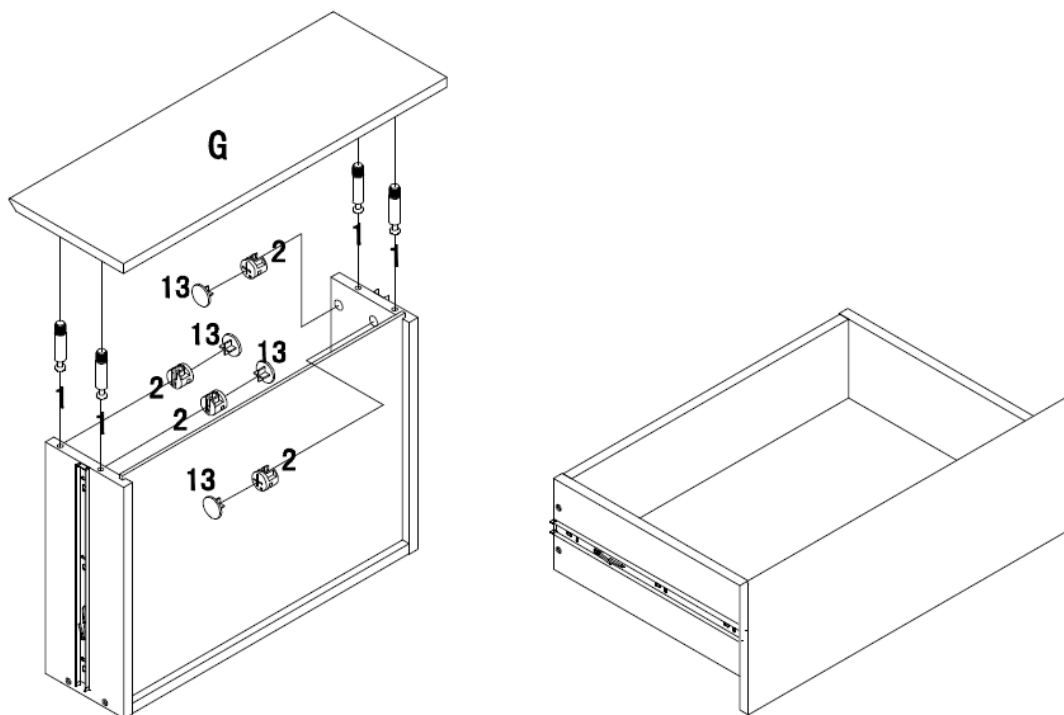
Montážny návod

SYDNEY / TYPE 06 - Komoda 4890SW1 Montážní návod / Aufbauanleitung / Servicekarte

7



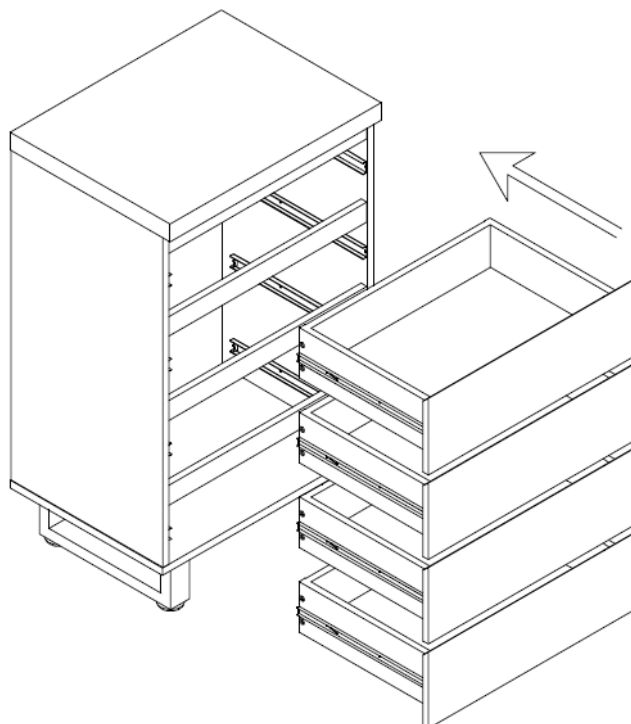
8



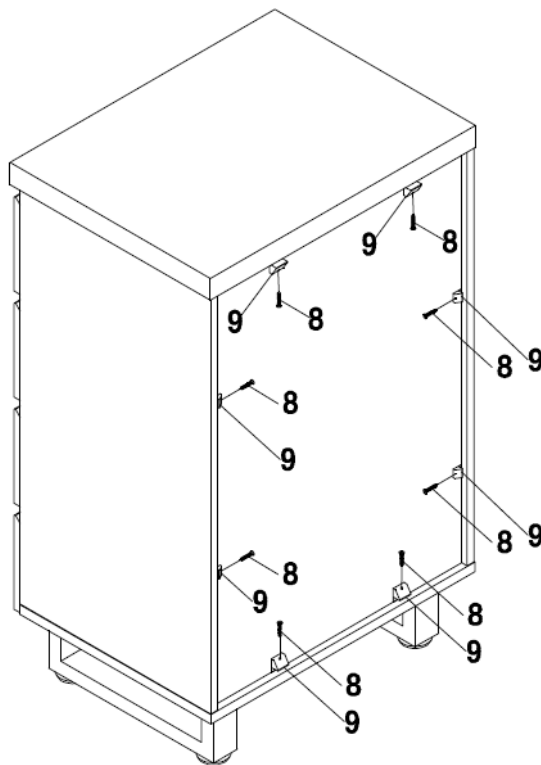
Montážny návod

SYDNEY / TYPE 06 - Komoda 48905W1 Montážní návod / Aufbauanleitung / Servicekarte

9



10





Bezpečnost

Dodržujte následující pokyny:

- Nábytek nesmí být používán, jsou-li součásti poškozené nebo chybí.
- Pravidelně kontrolujte utažení šroubů a spojů, v případě potřeby dotáhněte!
- Obalový materiál jako fóliové tašky nepatří do dětských rukou.
Obalový materiál uchovávejte mimo dosah dětí.
Zlikvidujte jej v souladu s platnými místními předpisy.

Pokyny pro péči o nábytek vyrobený z deskových materiálů

K péči o nábytek vyrobený z deskových materiálů je nejlepší použít měkký hadřík, který nepouští vlákna nebo koženou látku. Povrch nábytku otírejte mírně navlhčeným hadříkem.

Dodržujte následující pokyny:

- Na nábytek nepokládejte horké předměty.
- Na nábytek nepokládejte přímo žádné svíčky.
- Rozlité kapaliny okamžitě otřete

Nikdy nepoužívejte následující čisticí prostředky:

- Tkaniny z mikrovlákna nebo gumy na nečistoty.

Ty často obsahují jemné brusné částice, které mohou poškrábat povrch nábytku.

- Drsné chemické látky a abrazivní čisticí prostředky nebo rozpouštědla. Tyto prostředky mohou poškodit nevratně povrch nábytku.
- Čisticí prášek, ocelová vlna nebo drátěnka mohou zničit povrch nábytku natolik, že jeho renovace již nemusí být možná
- Trysky a kartáče vysavače mohou poškrábat povrch nábytku.
- Parní čistič, zejména jeho vysoký tlak a teplo, se kterým vodní páry dopadají na povrch, mohou nábytek poškodit nebo dokonce způsobit nevratné poškození jeho povrchu.



Bezpečnosť

Dodržiavajte nasledujúce pokyny:

- Nábytok nesmie byť používaný, ak sú súčasti poškodené alebo chýbajú.
- Pravidelne kontrolujte utiahnutie skrutiek a spojov, v prípade potreby dotiahnite!
- Obalový materiál ako fóliové tašky nepatrí do detských rúk.
Obalový materiál uchovávajte mimo dosahu detí.
Zlikvidujte ho v súlade s platnými miestnymi predpismi.

Pokyny pre starostlivosť o nábytok vyrobený z doskových materiálov

K starostlivosti o nábytok vyrobený z doskových materiálov je najlepšie použiť mäkkú handričku, ktorá nepúšťa vlákna alebo koženú látku. Povrch nábytku utierajte mierne navlhčenou handričkou.

Dodržiujte nasledujúce pokyny:

- Na nábytok nekladte horúce predmety.
- Na nábytok nekladte priamo žiadne sviečky.
- Rozliate kvapaliny okamžite utrite.

Nikdy nepoužívajte nasledujúce čistiace prostriedky:

- Tkaniny z mikrovlákná alebo gummy na nečistoty.

Tie často obsahujú jemné brúsne častice, ktoré môžu poškriabať povrch nábytku.

- Drsné chemikálie a abrazívne čistiace prostriedky alebo rozpúšťadlá. Tieto prostriedky môžu poškodiť nevratne povrch nábytku.
- Čistiaci prášok, oceľová vlna alebo drôtenka môžu zničiť povrch nábytku natoľko, že jeho renovácia už nemusí byť možná
- Trysky a kefy vysávača môžu poškriabať povrch nábytku.
- Parný čistič, najmä jeho vysoký tlak a teplo, s ktorým vodné pary dopadajú na povrch, môžu nábytok poškodiť alebo dokonca spôsobiť nezvratné poškodenie jeho povrchu.