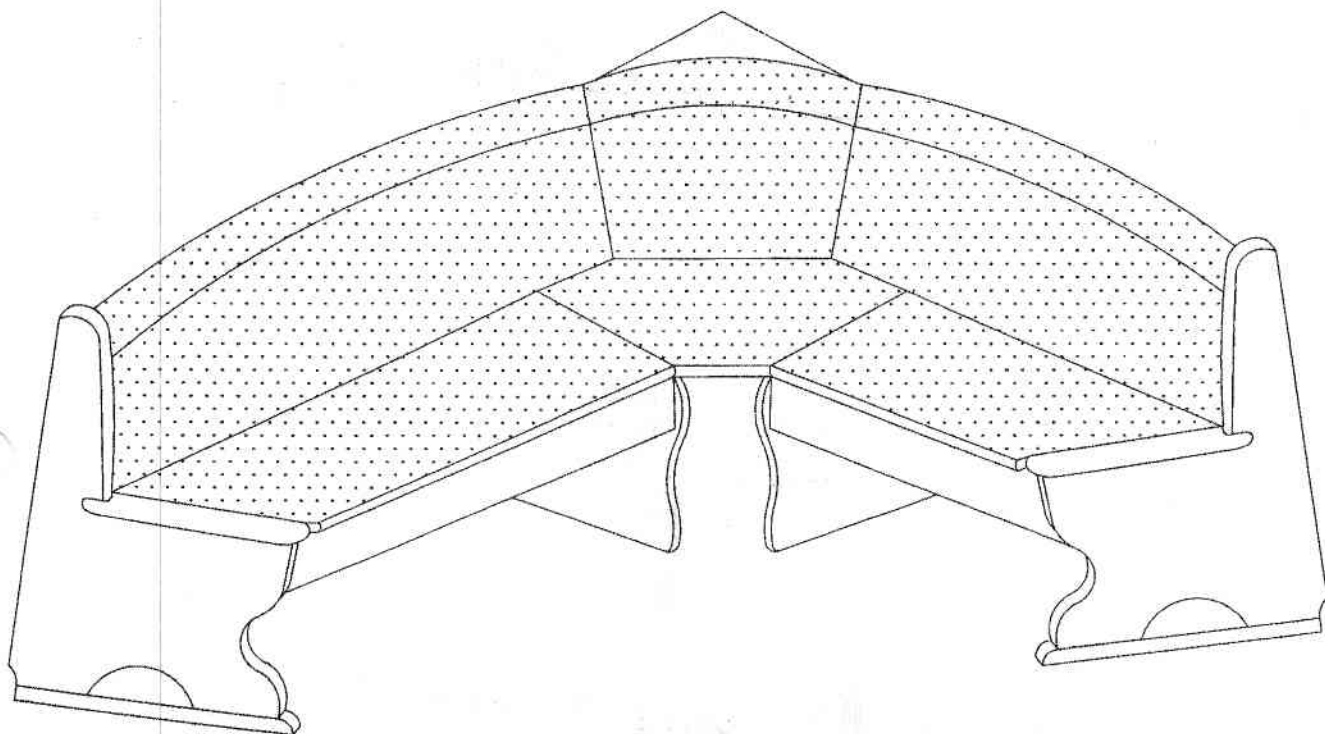
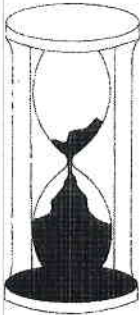

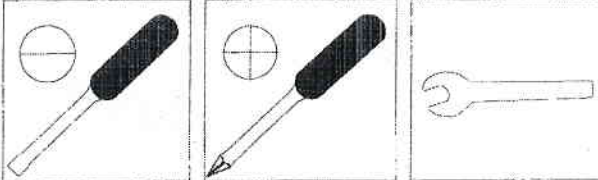


Eckbankgruppe

ROHOVÁ LAVICE/LAVICA

BERNAU



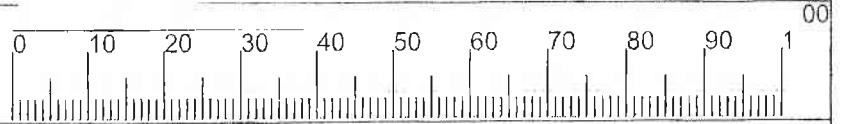
 <p>30 MIN</p>	 <p>x2</p>	
--	--	--

Beschlagbeutel

BALÍČEK






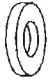

MĚŘÍTKO PRO MĚŘENÍ ŠROUBKŮ/
MĚŘÍTKO PRE MERANIE SKRUTIEK

Längenmesser für Schrauben →



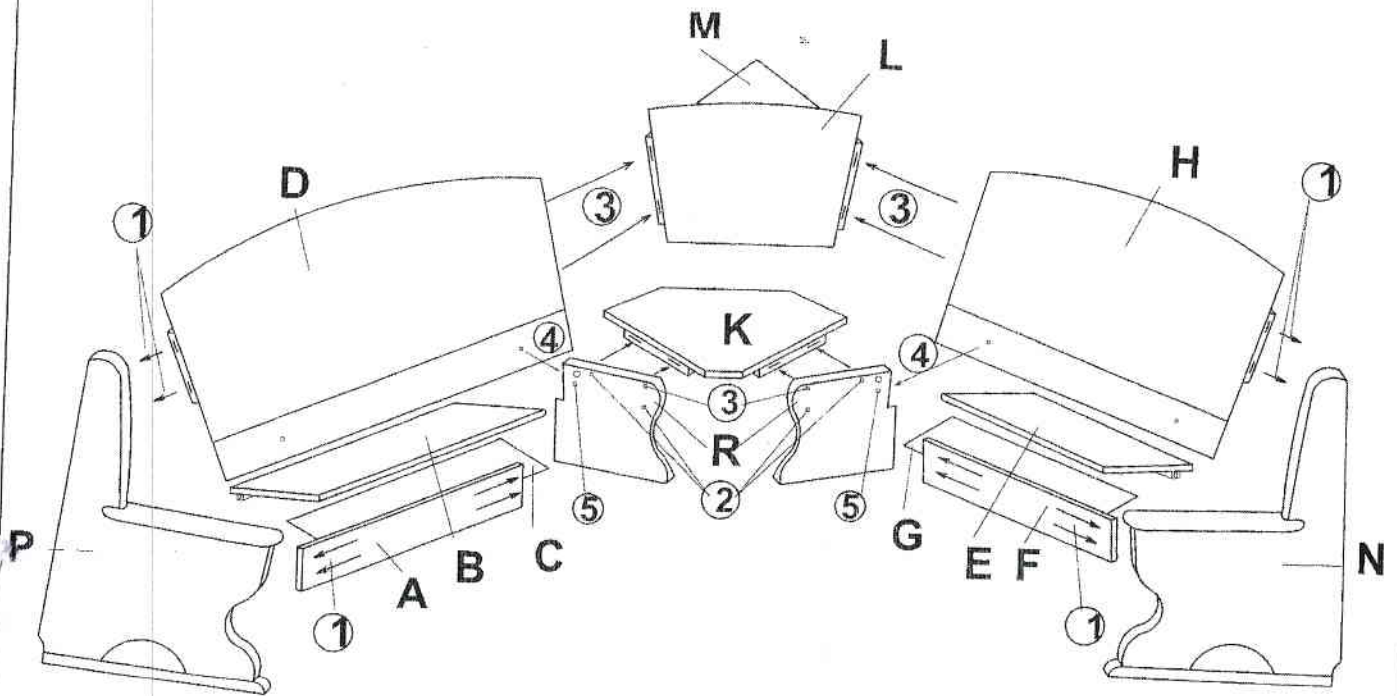
OBSAH BALÍČKU

Beschlagbeutel-Inhalt

Artikl/Artikel	①	②	③	④	⑤	⑥	⑦
article	8	4	6	2	2	28	10
pieces						6	
rozmer/rozmer ensions	M6x35	M6x50	M6x70				M6
obrázek/ obrázok picture							

Eckbankgruppe

ROHOVÁ LAVICE/LAVICA



Teilebeschreibung

POPIS DÍLŮ/POPIS DIELOV

A-Lange Vorderblende

douhá přední clona/dlhá predné clona

B-Langes Sitzteil

dlouhý sedák/dlhý sedák

C-Lange Truhenboden

douhý spodní díl lavice/dlhý spodný diel lavice

D-Langer Ruckenteil

douhý zadní díl/dlhý zadný diel

E-Kurzer Sitzteil

krátký sedák/krátky sedák

F-Kurzes Vorderblende

krátká přední clona/krátkapredné clona

G-Kurze Truhenboden

krátký spodní díl lavice/krátky spodný diel lavice

H-Kurze Ruckenteil

krátký zadní díl/krátky zadný diel

K-Ecksitzteil

rohový sedák

L-Eckruckenteil

rohový zadní díl/rohový zadný diel

M-Eckablage

rohová police/rohová polica

N-Rechte Aussenwange

pravý vnější díl/pravý vonkajší diel

P-Linke Aussenwange

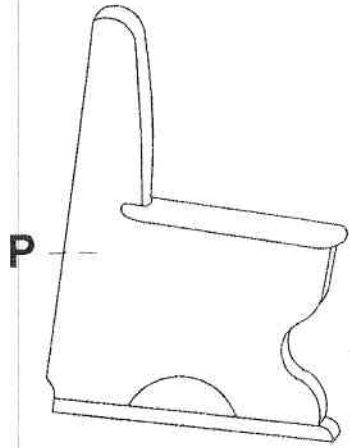
levý vnější díl/lavý vonkajší diel

R-Innenwangen

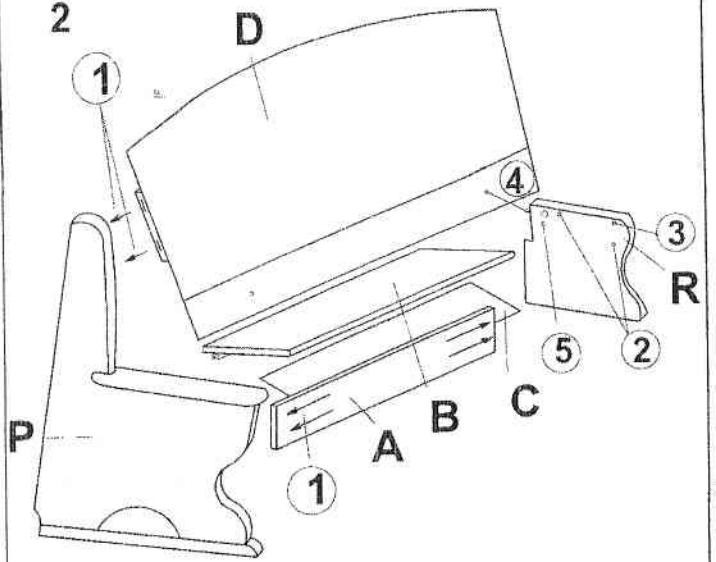
vnitřní díl/vnútorný diel

1...2...3...

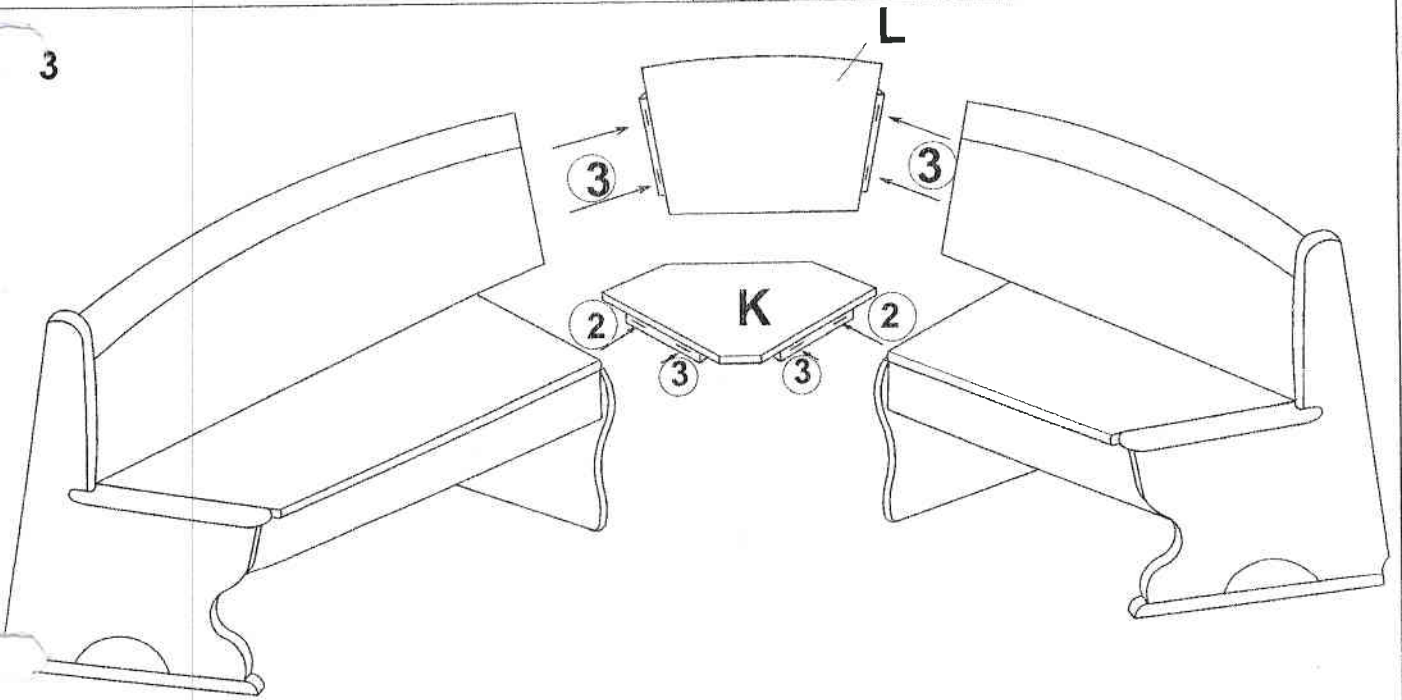
1



2



3



4

