

# 1737

## MONTÁŽNÍ NÁVOD

- nejprve roztrďte díly a kování dle seznamu

- poté můžete začít s montáží a to přesně dle návodu

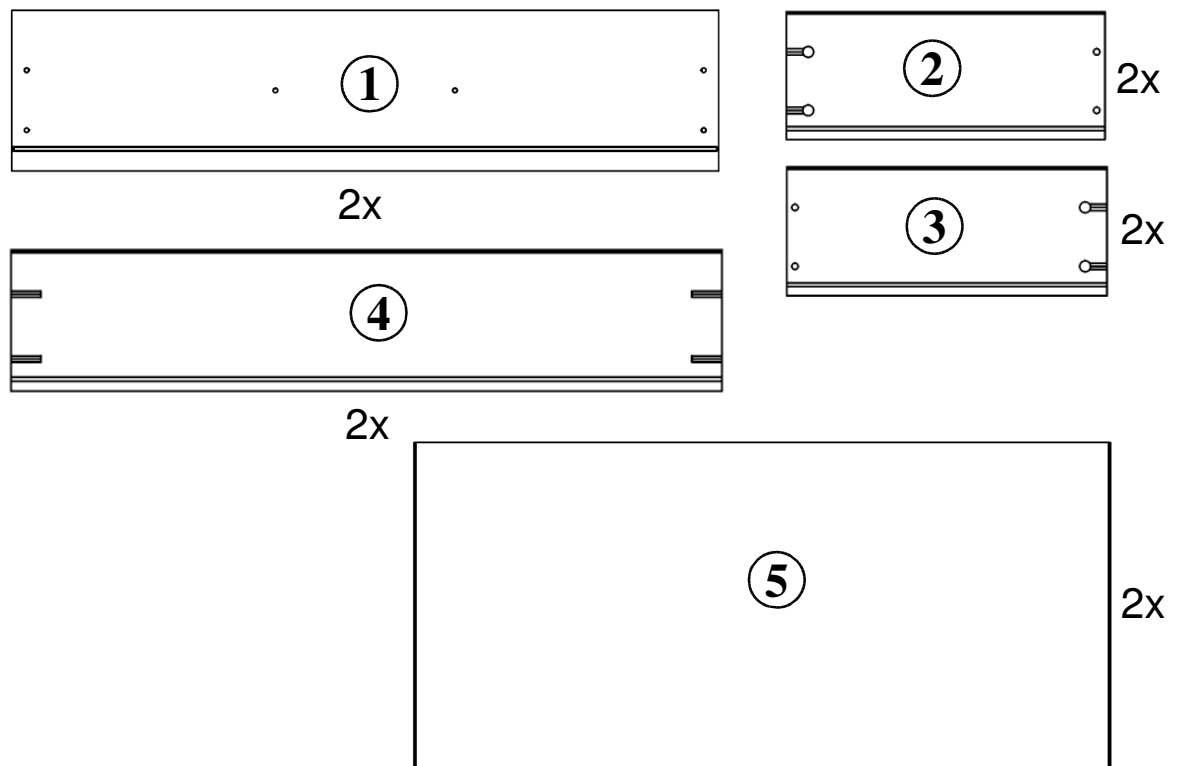
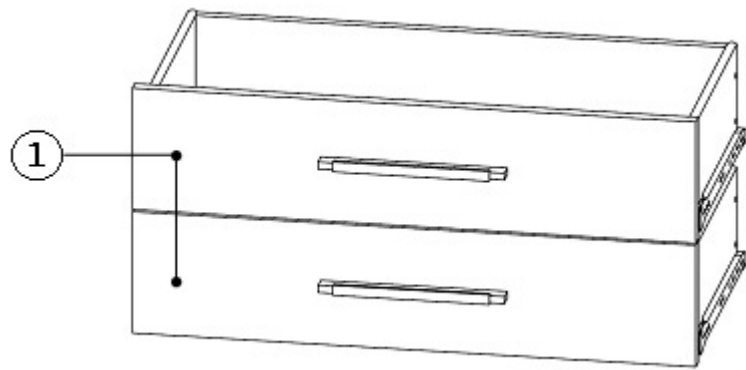
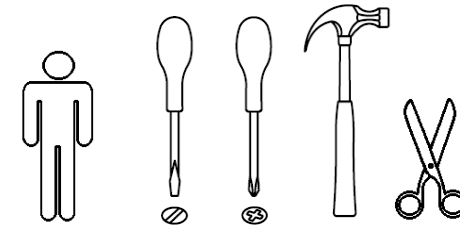
krok za krokem - 1, 2 atd.

**POZOR !!!** V každém případě postupujte dle pokynů .

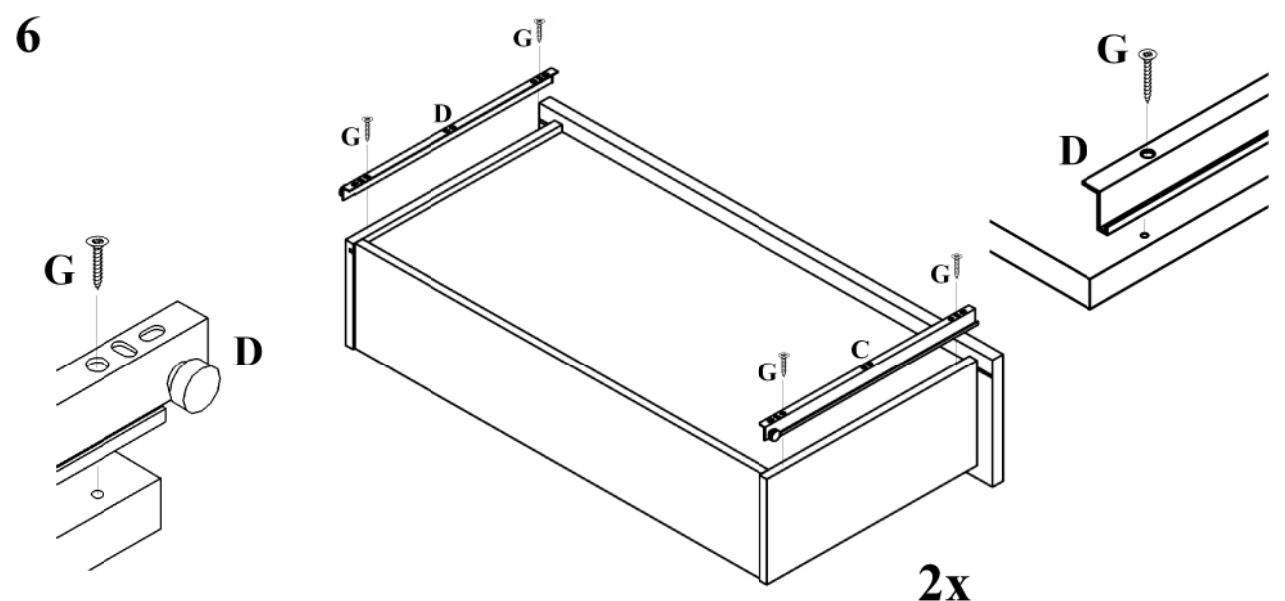
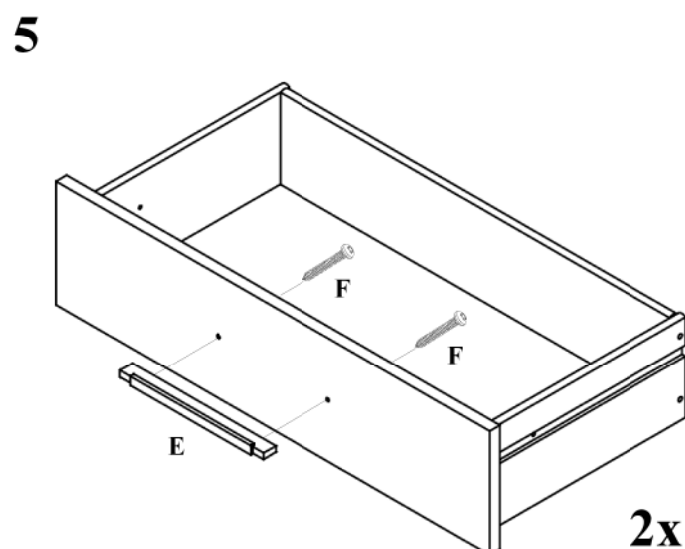
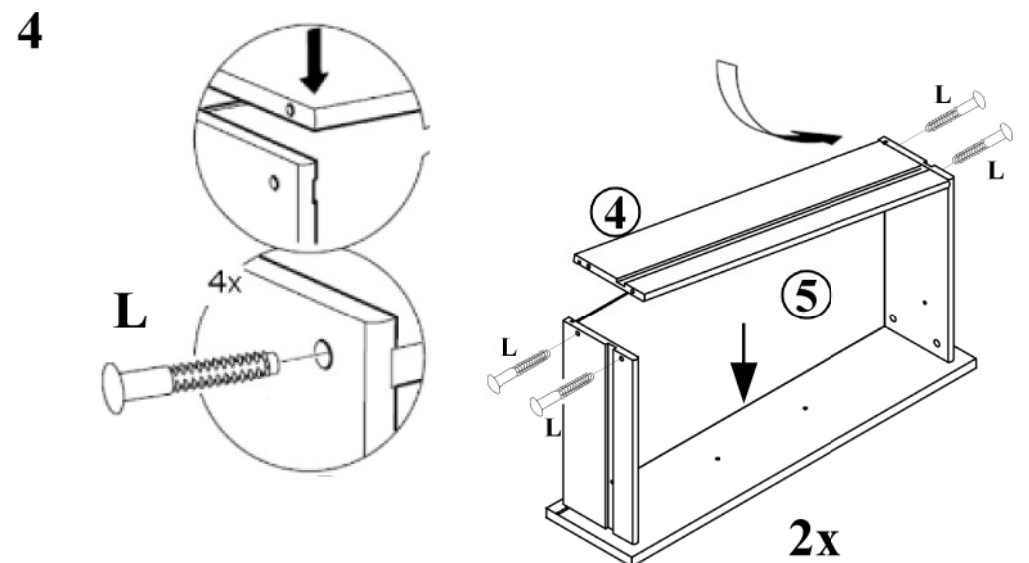
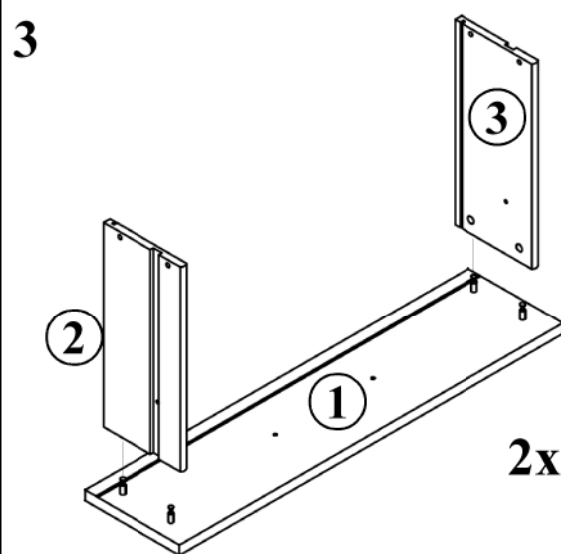
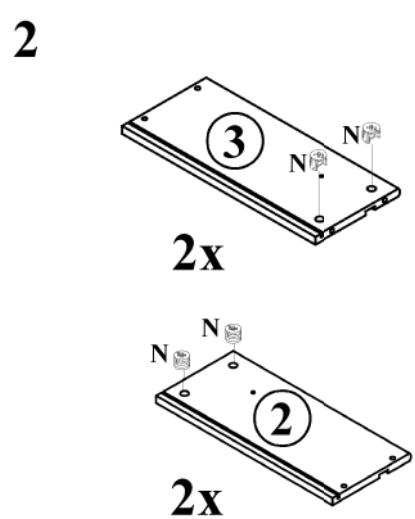
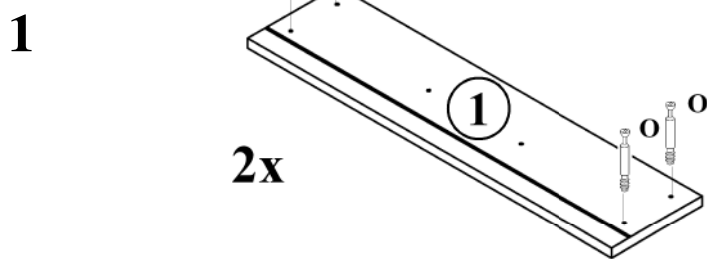
### SEZNAM KOVÁNÍ

<b>A</b> (E7032) 2x 350 mm	<b>B</b> (E7032) 2x	<b>C</b> (E7032) 2x	<b>D</b> (E7032) 2x
<b>E</b> (E710363) 2x 250 mm	<b>F</b> (E700200) 4x 3,9x 32	<b>G</b> (E700020) 12x 3,5x 13	
<b>J</b> (E700140) 8x 6,3x 13	<b>K</b> (E700000) 4x 3,0x 12	<b>L</b> (E701010) 8x	<b>M</b> (E70760) 1x 758mm
<b>N</b> (E701149) 8x	<b>O</b> (E701230) 8x		

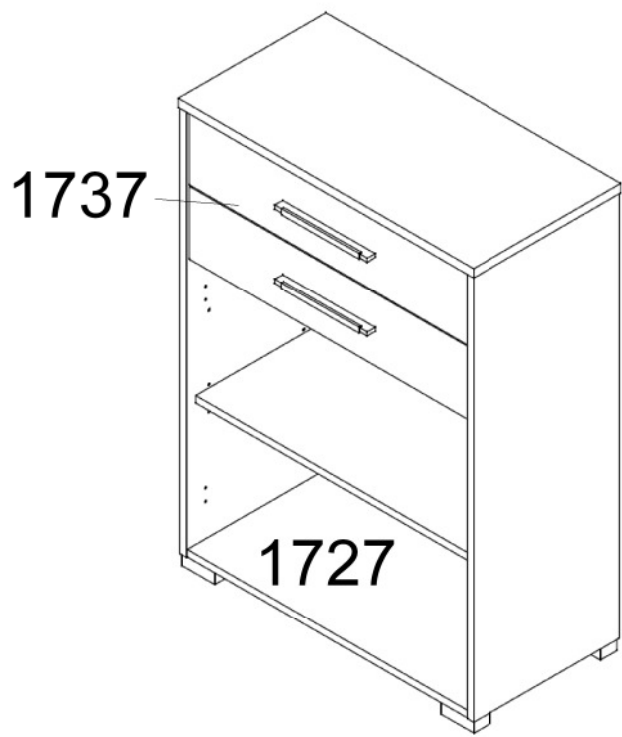
### POTŘEBNÉ NÁSTROJE



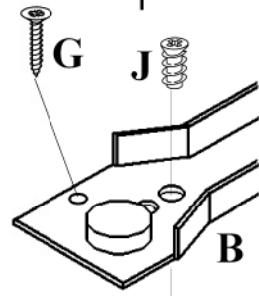
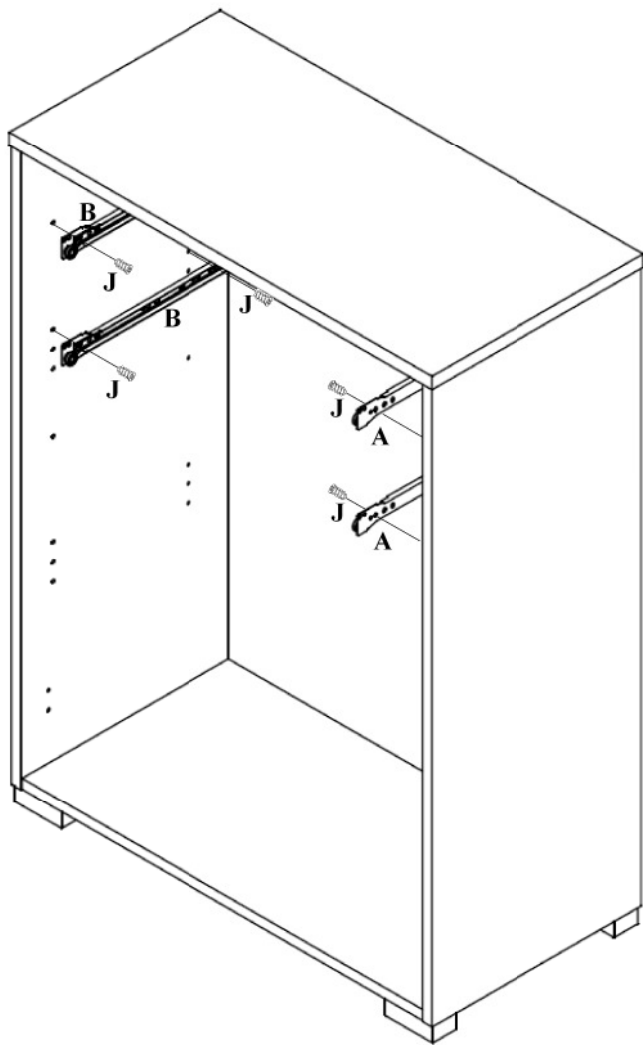
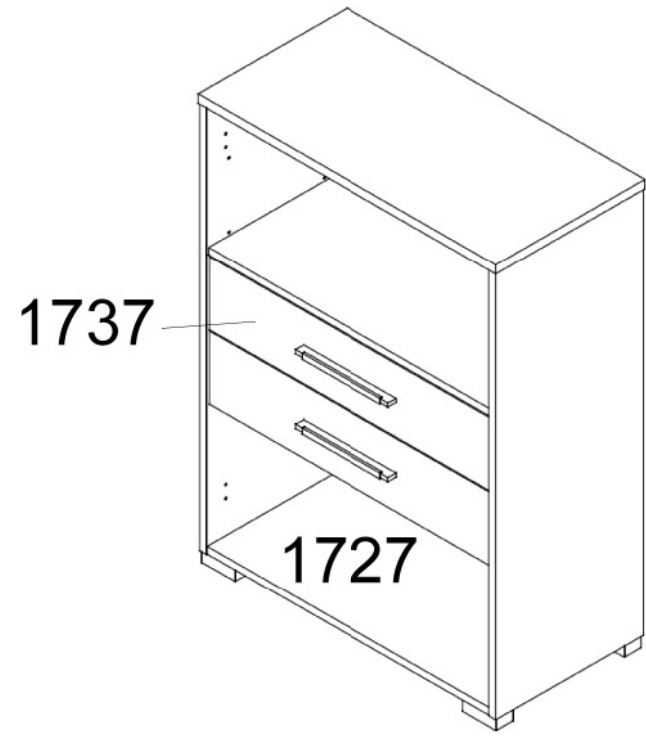
### MONTÁŽ



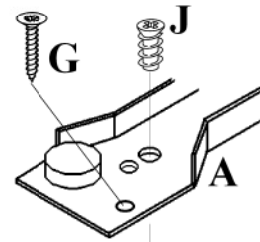
7



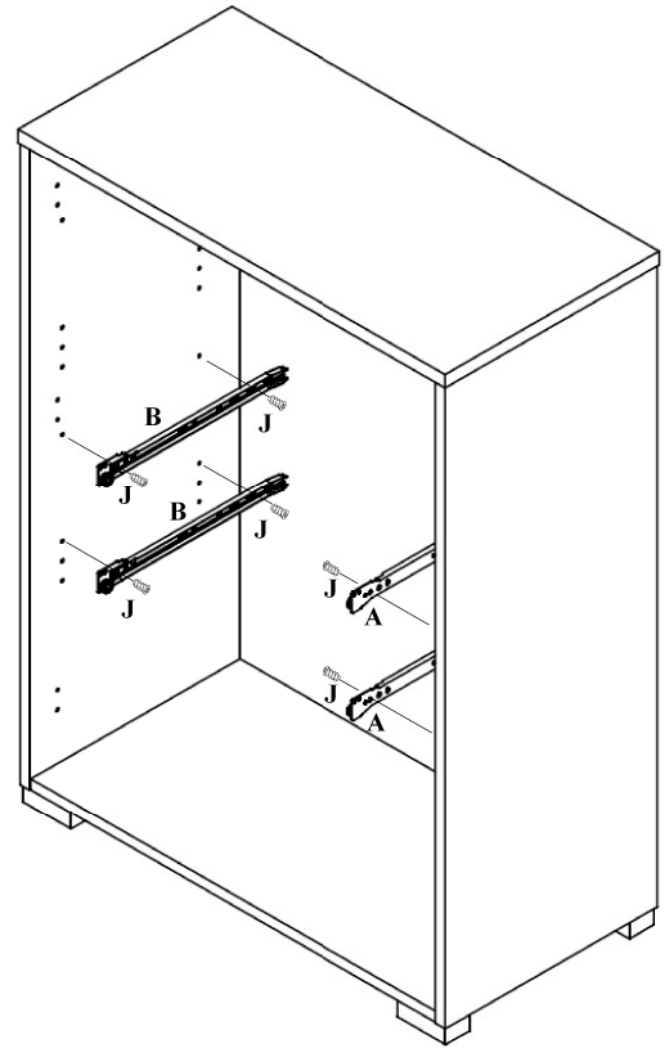
7a



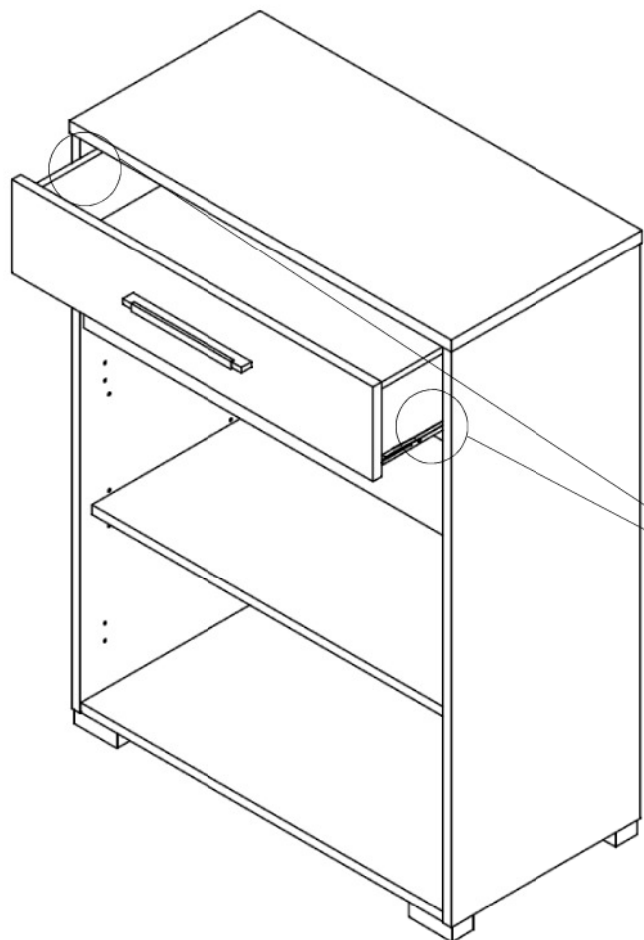
2. vrtání



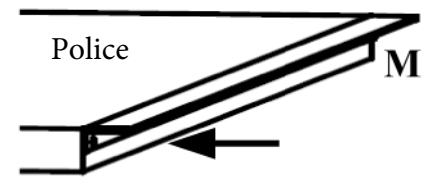
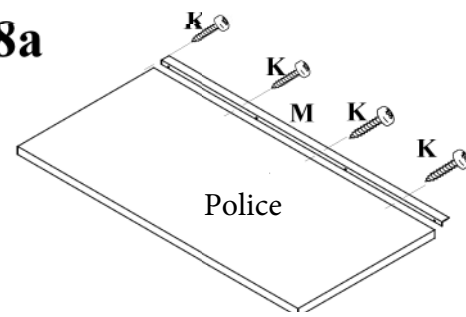
2. vrtání



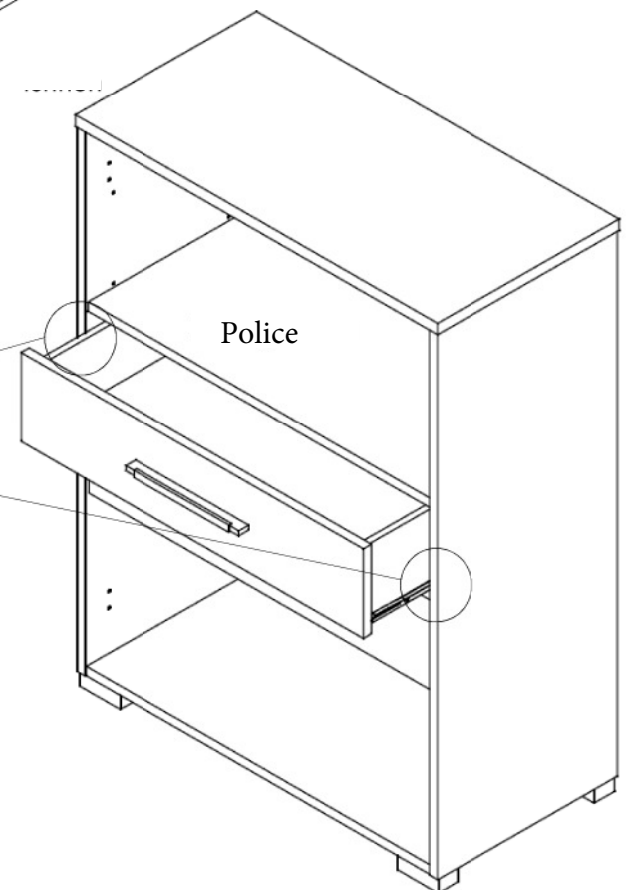
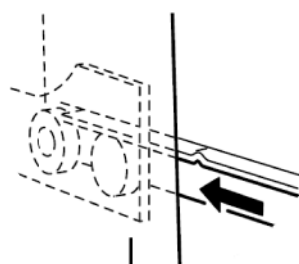
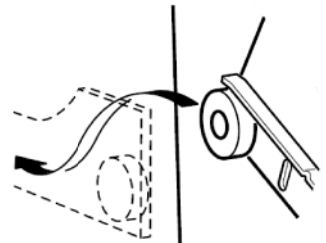
8



8a

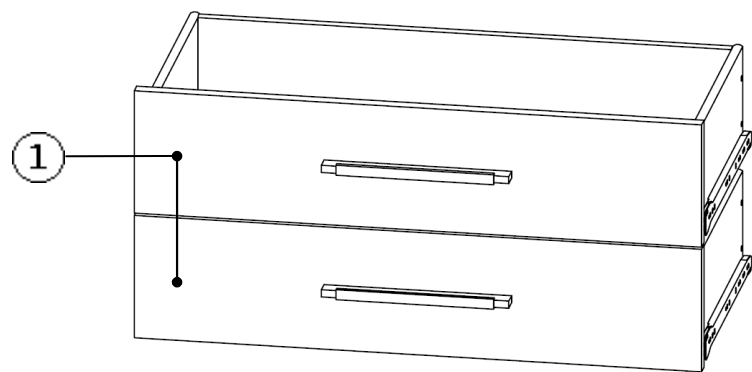


Označte ostrým předmětem



# 1737

## Serviceblatt, Bitte für evtl. Ersatzteilbestellung aufbewahren



Sie haben sich für ein Qualitätsmöbel aus Deutscher Herstellung entschieden. Wir führen sehr umfangreiche Qualitätskontrollen nach ISO-Normen durch. Sollte der Artikel trotzdem Anlass zu einer Reklamation geben, bitten wir Sie die nachfolgenden Punkte zu beachten. So können wir Ihnen schnell und unbürokratisch helfen.

Ergänzen Sie die Artikelnummer durch die Farbnummer vom Etikett. Tragen Sie bitte auch die Kontrollnummer ein.

Artikelnummer 1 7 3 7 \_ \_ \_ \_

Kontrollnummer \_ \_ \_ \_ \_

Zur Ersatzteilbestellung geben Sie bitte unbedingt die 5-stellige Teilenummer an. (Bei Beschlägen die in Klammern stehenden Zahlen)

Geben Sie dieses Blatt an Ihr Möbelhaus weiter, damit wird eine schnellere Bearbeitung Ihrer Bestellung

## Servisní list, Prosím uschovejte pro případnou objednávku náhradních dílů.

Rozhodli jste se pro kvalitní nábytek vyrobený v Německu. Provádíme velmi rozsáhlé kontroly jakosti podle norem ISO.

Musíte-li přesto model reklamovat, vezměte prosím na vědomí následující body. Tak Vám můžeme pomoci rychle a bez byrokracie.

Doplňte číslo artiklu číslem barvy z etikety. Zapište prosím také kontrolní číslo.

Artikelnummer 1 7 3 7 \_ \_ \_ \_

Kontrolní číslo \_ \_ \_ \_ \_

Chcete-li objednat náhradní díly, uveďte prosím čísla dílů. (Pro kování čísla v závorkách)

Předějte tento list Vašemu prodejci nábytku, tím zajistíte rychlejší zpracování vaší objednávky.

### Seznam dílů

Číslo dílu	Popis	Kusy	Č.
20.297	Čelo zásuvky	2	1
31.038	Levý bok zásuvky	2	2
32.038	Pravý bok zásuvky	2	3
33.110	Zadní díl zásuvky	2	4
19.140	Dno zásuvky	2	5

### Seznam příslušenství

<b>A</b> ( E7032 ) 2 x 350 mm 	<b>B</b> ( E7032 ) 2 x 	<b>C</b> ( E7032 ) 2 x 	<b>D</b> ( E7032 ) 2 x 
<b>E</b> ( E710363 ) 2 x 250 mm 	<b>F</b> ( E700200 ) 4 x 3,9 x 32 	<b>G</b> ( E700020 ) 12 x 3,5 x 13 	
<b>J</b> ( E700140 ) 8 x 6,3 x 13 	<b>K</b> ( E700000 ) 4 x 3,0 x 12 	<b>L</b> ( E701010 ) 8 x 	<b>M</b> ( E70760 ) 1 x 758mm 
<b>N</b> ( E701149 ) 8 x 	<b>O</b> ( E701230 ) 8 x 		