

1706







MONTÁŽNÍ NÁVOD

POZOR!!! V každém případě postupujte dle návodu.

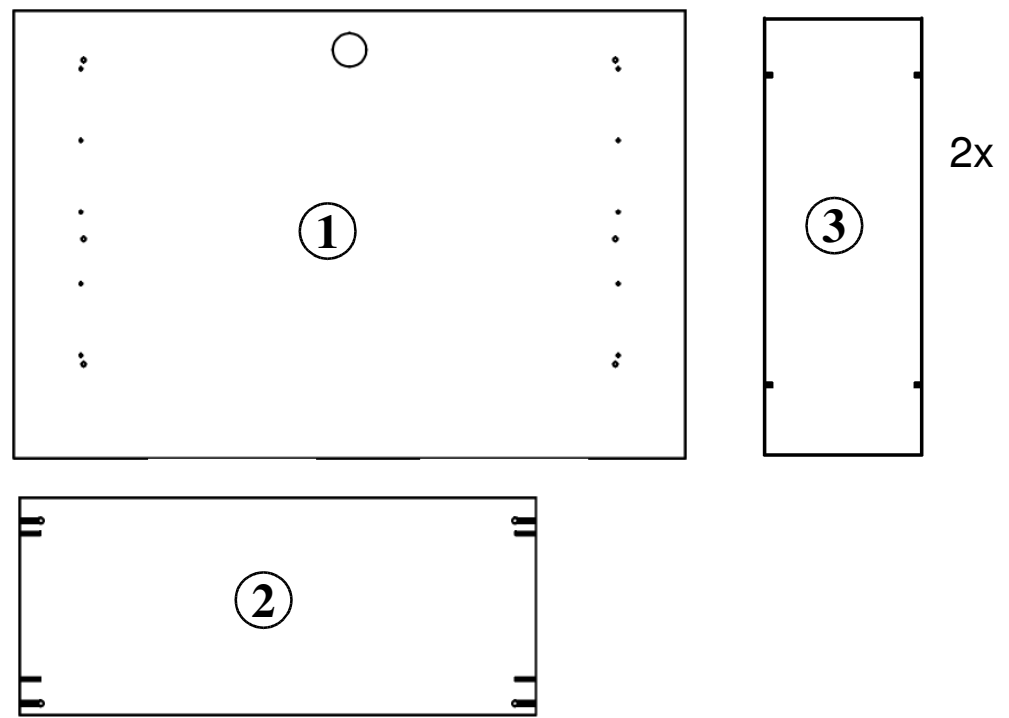
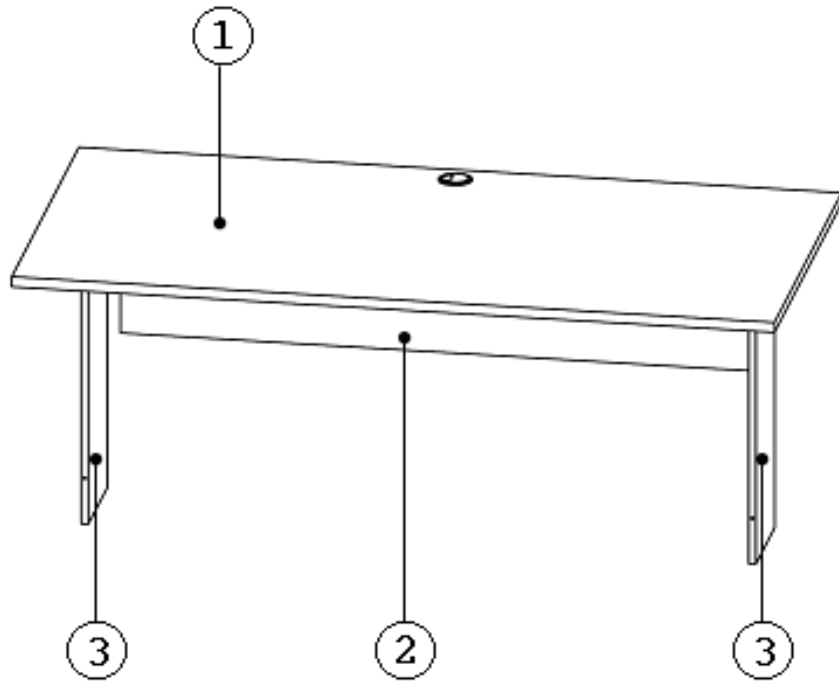
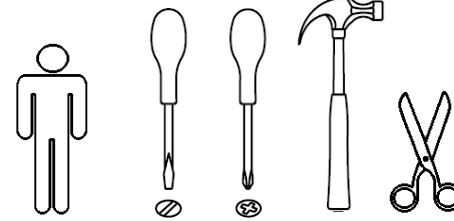
SEZNAM KOVÁNÍ

- nejprve rozřídte díly a kování dle seznamu

- poté můžete začít s montáží a to přesně dle návodu
krok za krokem - 1, 2 atd.

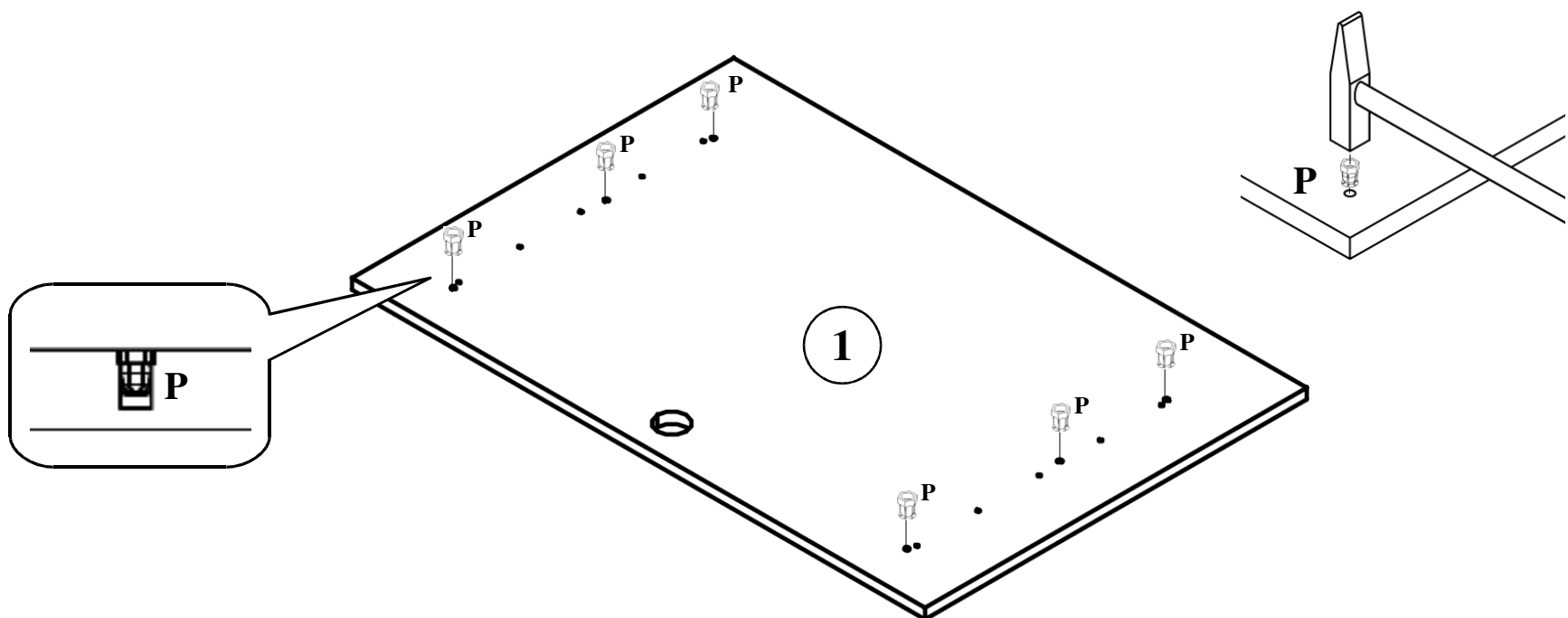
L (E701402) 4x 7x70		M (E709801) 1x		N (E700510) 6x M6 x 30		O (E700708) 6x M6	
P (E700658) 6x		R (E70973) 4x 10mm					

POTŘEBNÉ NÁSTROJE









MONTÁŽ

1

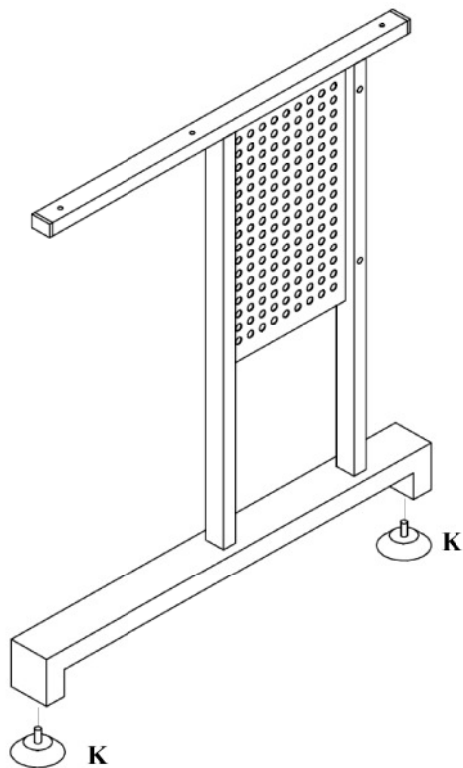


1706 + 1700

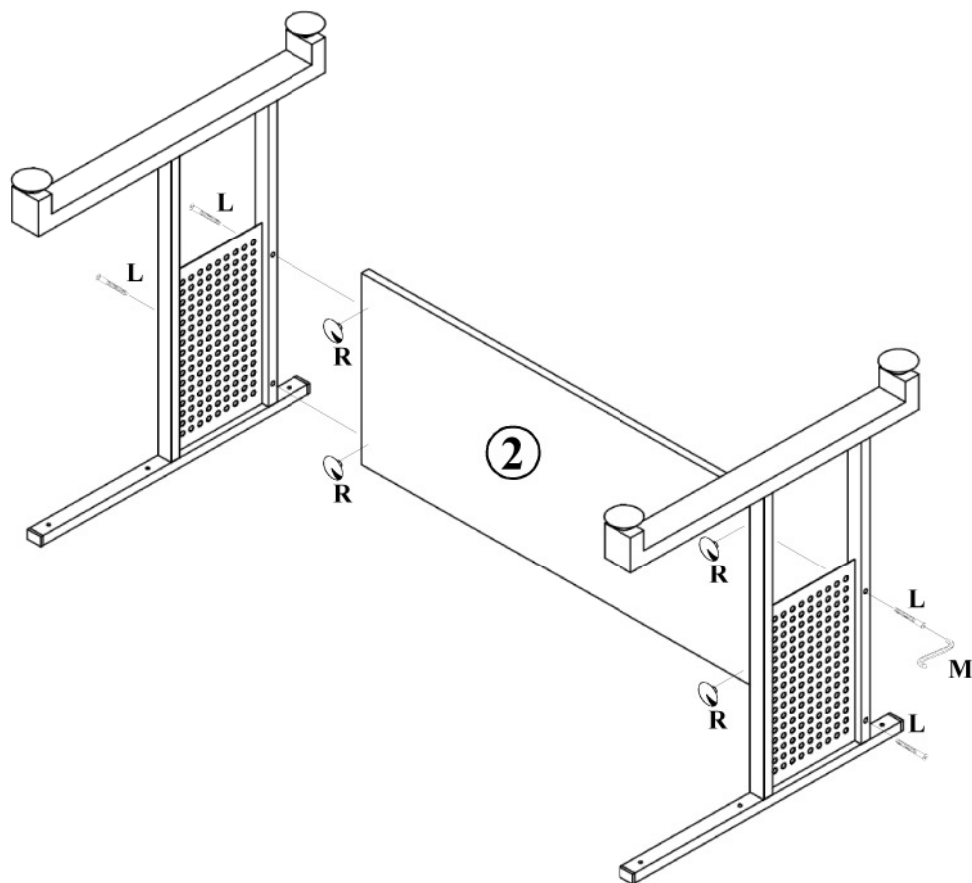
SEZNAM KOVÁNÍ

L (E701402) 4x 7x70		M (E709801) 1x		N (E700510) 6x M6 x 30		O (E700708) 6x M6	
K (E704311) 4x		R (E70973) 4x 10mm					

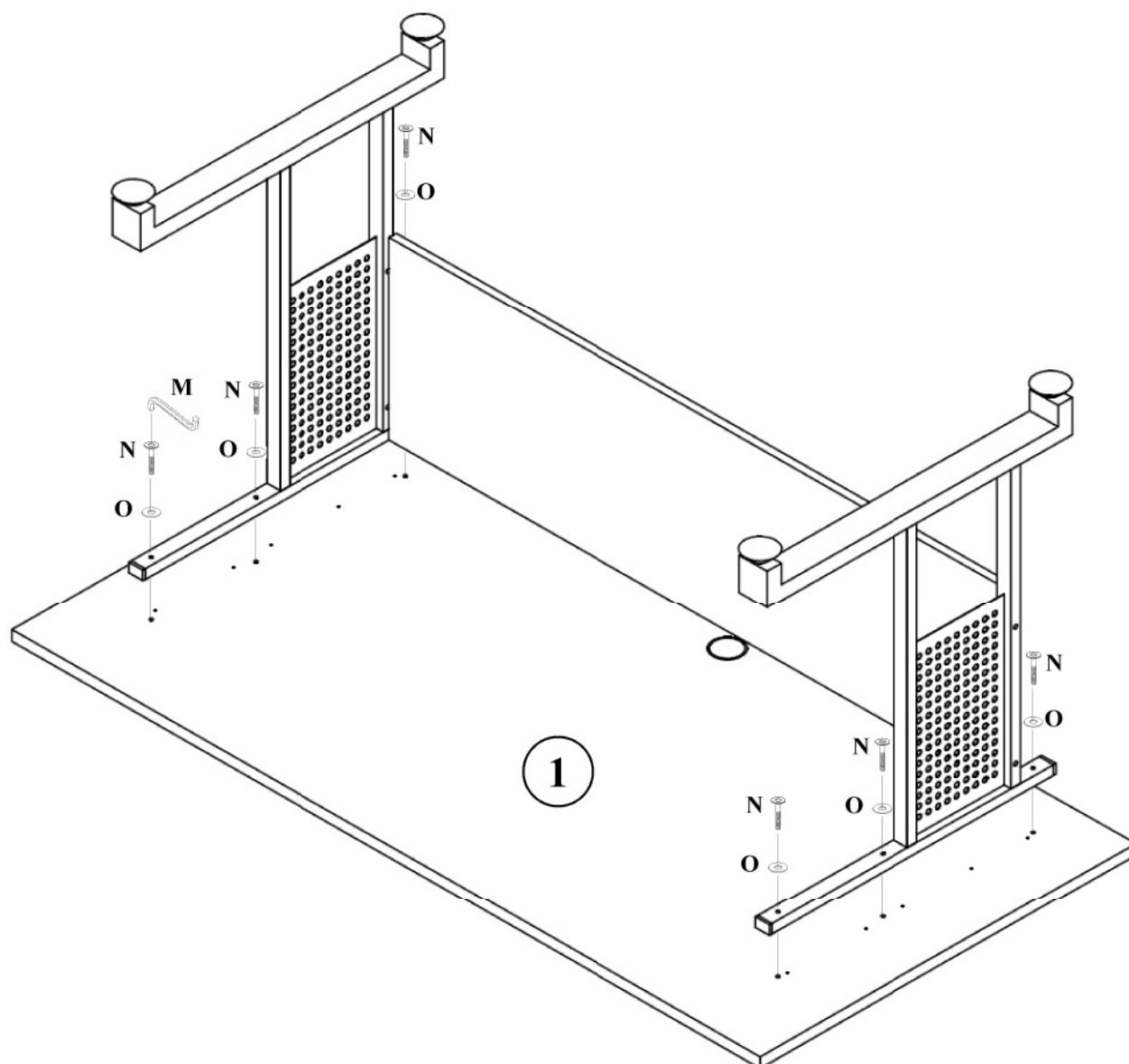
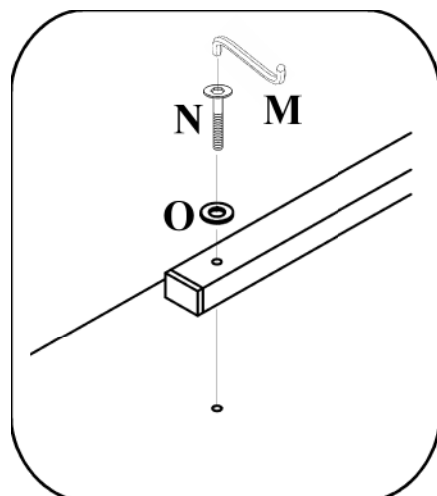
2



3



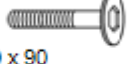


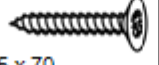

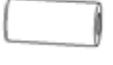


4



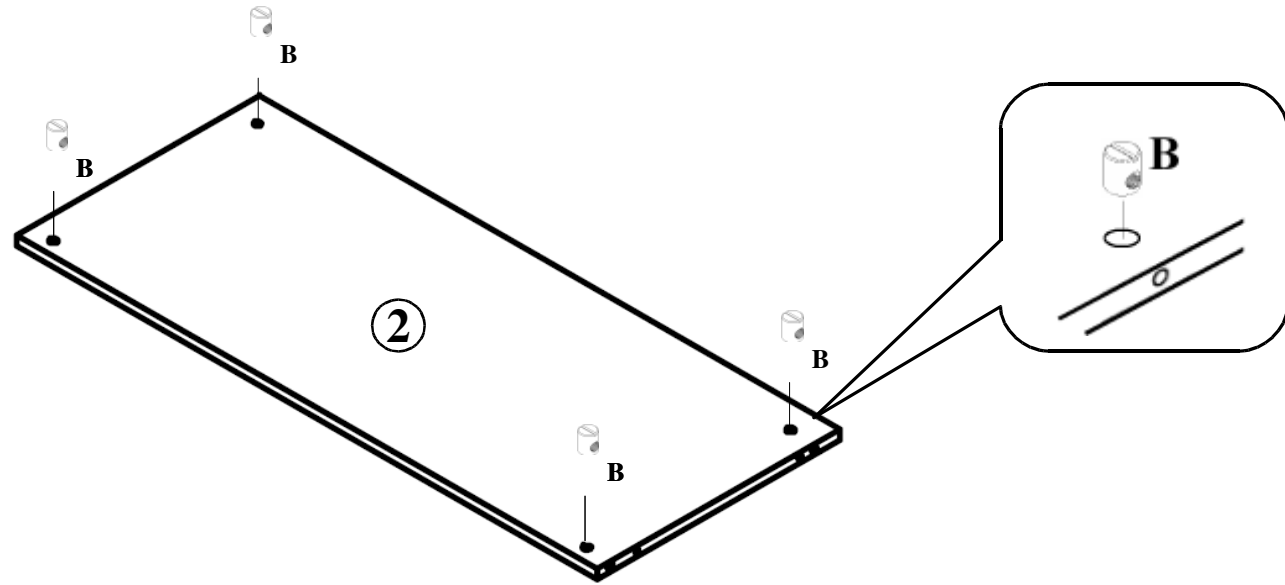
1706 + 1751

SEZNAM KOVÁNÍ

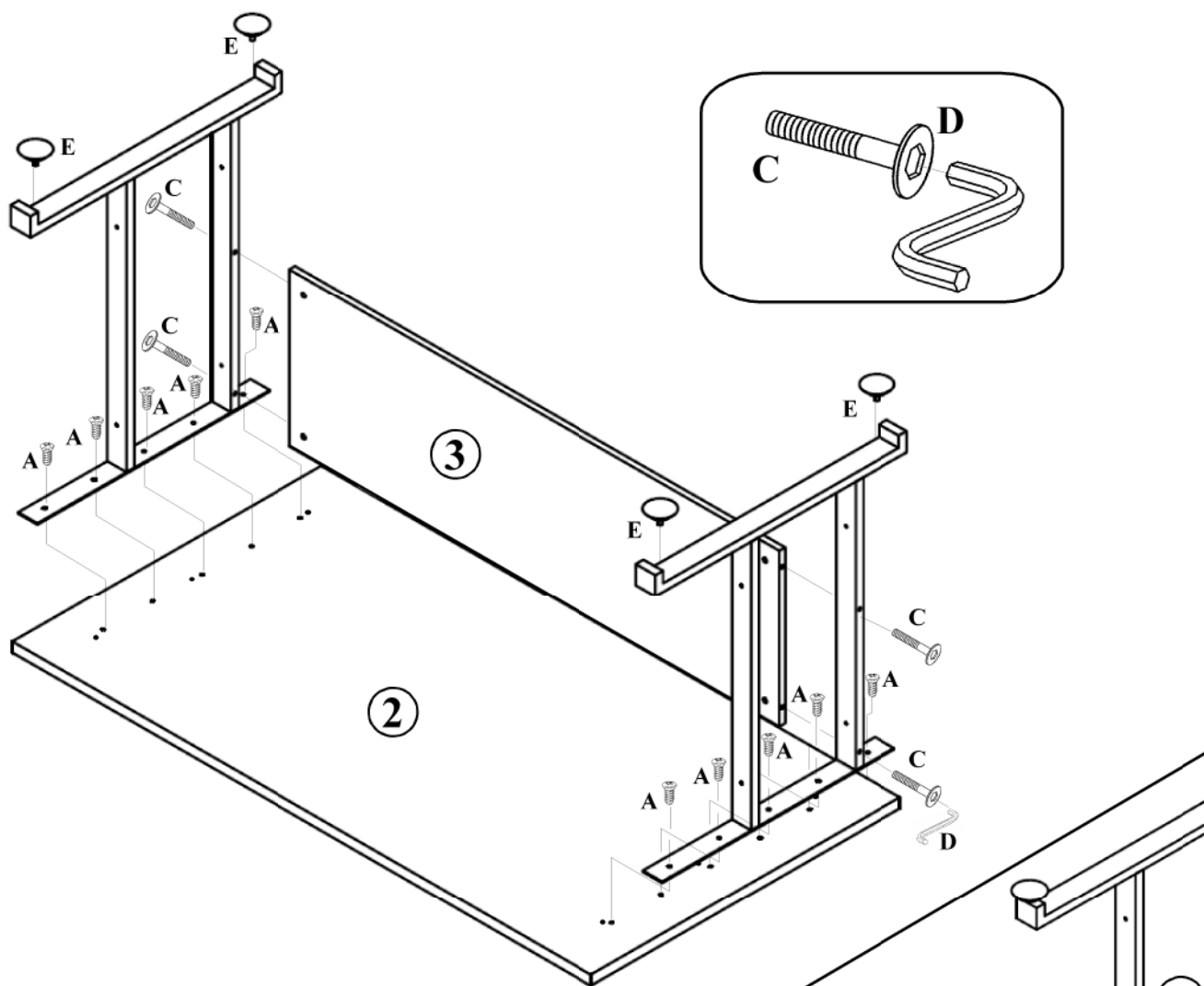
A (E700100) 10x 6,3x20		B (E700662) 4x		C (E700510) 4x 6,0x90		D (E709801) 1x	
E (E704311) 4x		F (E700070) 8x 4,5x70		G (E709786) 8x		H (E708203) 8x	

MONTÁŽ

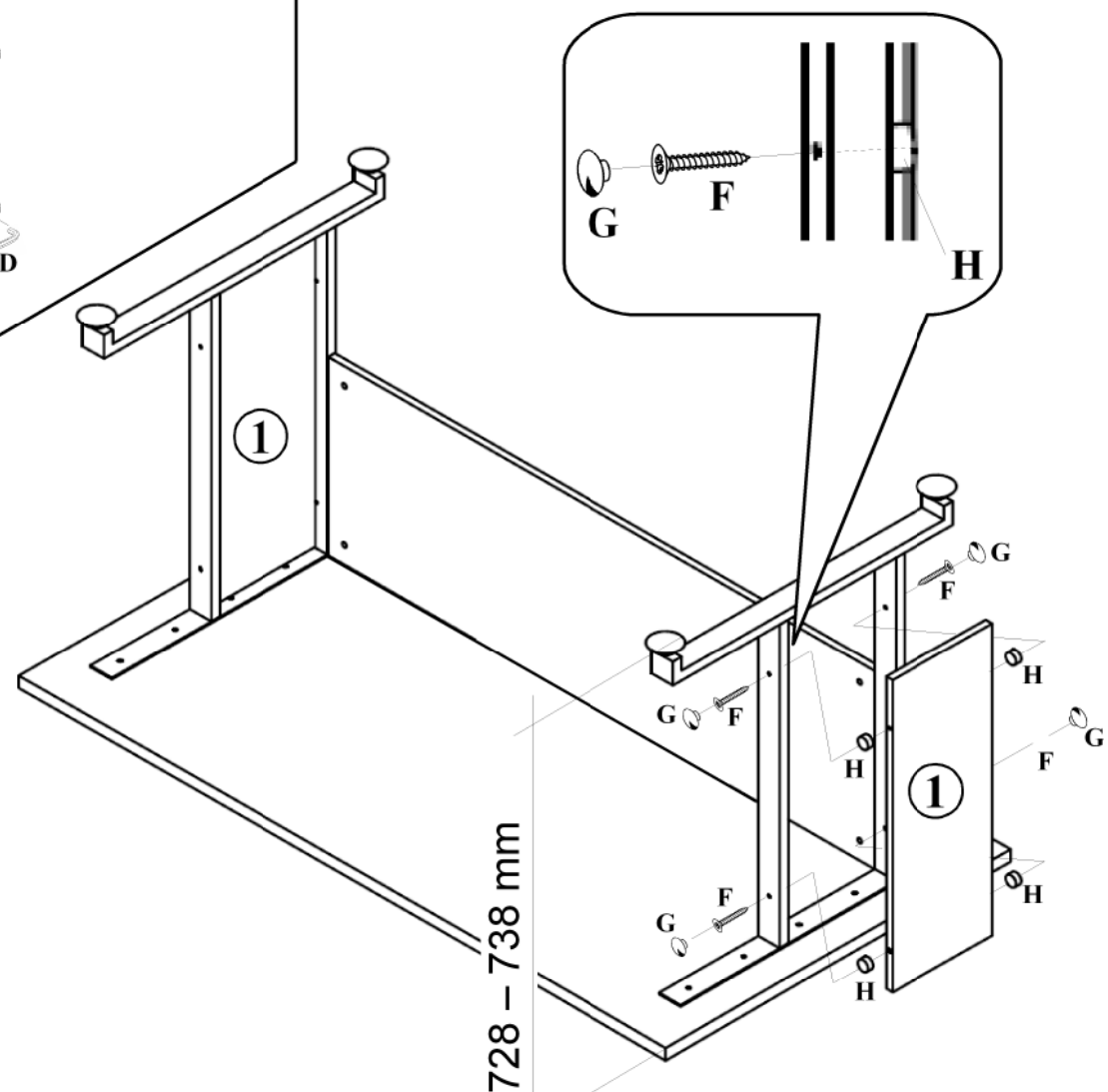
1



2



3

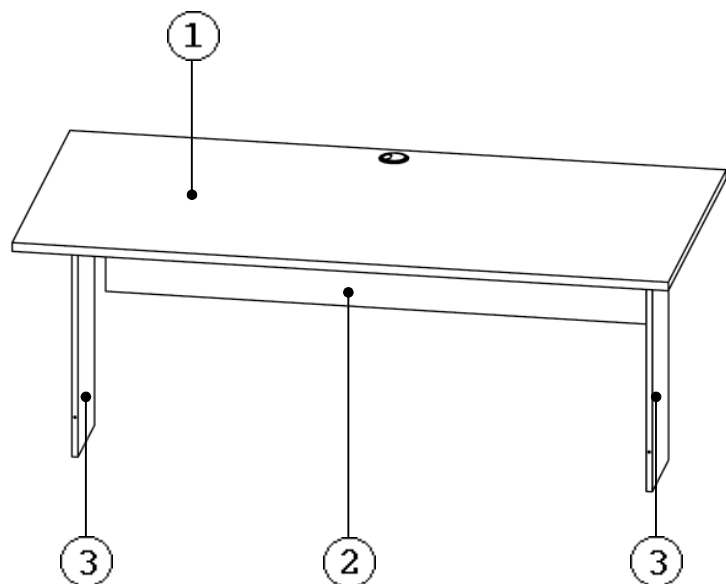


1706

Serviceblatt, Bitte für evtl. Ersatzteilbestellung aufbewahren

Service, please keep this sheet for possible order of replacement parts

Servisní list, Prosím uschovejte pro případnou objednávku náhradních dílů.



Sie haben sich für ein Qualitätsmöbel aus Deutscher Herstellung entschieden. Wir führen sehr umfangreiche Qualitätskontrollen nach ISO-Normen durch. Sollte der Artikel trotzdem Anlass zu einer Reklamation geben, bitten wir Sie die nachfolgenden Punkte zu beachten. So können wir Ihnen schnell und unbürokratisch helfen.

Congratulations on your decision for a quality furniture Made in Germany. We do very extensive quality controls according to ISO norms. Should the article give cause to complaint anyway, we would ask you to pay attention to the following items, so we can assure quick and unbureaucratic help.

Rozhodli jste se pro kvalitní nábytek vyrobený v Německu. Provádíme velmi rozsáhlé kontroly jakosti podle norem ISO.

Musíte-li přesto model reklamovat, vezměte prosím na vědomí následující body. Tak Vám můžeme pomoci rychle a bez byrokracie.

Ergänzen Sie die Artikelnummer durch die Farbnummer vom Etikett. Tragen Sie bitte auch die Kontrollnummer ein.

Please add the colour number - which is written on the label - to the code number and fill in the control number.

Doplňte číslo artiklu číslem barvy z etikety. Zapište prosím také kontrolní číslo.

Artikelnummer 1706 _ _ _ _

Code number: 1706 _ _ _ _

Artikelnummer 1706 _ _ _ _

Kontrollnummer _ _ _ _ _

Control number: _ _ _ _ _

Kontrollnummer _ _ _ _ _

Zur Ersatzteilbestellung geben Sie bitte die Teilenummern an. (Bei Beschlägen die in Klammern stehenden Zahlen)

For ordering a replacement part, please state the numbers of elements (in case of metal fittings the numbers in brackets).

Geben Sie dieses Blatt an Ihr Möbelhaus weiter, damit wird eine schnellere Bearbeitung Ihrer Bestellung gewährleistet.

Please pass this sheet on to your furniture shop. This ensures a quick treatment of your order.

Kontrolní číslo _ _ _ _ _







Chcete-li objednat náhradní díly, uveďte prosím čísla dílů. (Pro kování čísla v závorkách)

Předejte tento list Vašemu prodejci nábytku, tím zajistíte rychlejší zpracování vaší objednávky.

Seznam dílů

Číslo	Popis	Číslo dílu	Kusy
1	Horní díl	10.068	1
	E709503 vedení kabelů		1
2	Zadní díl	25.013	1
3	Levý a pravý díl	00.134	2

Seznam příslušenství

L (E701402)  4 x 7x70	M (E709801)  1 x	N (E700510)  6 x M6 x 30	O (E700708)  6 x M6
P (E700658)  6 x	R (E70973)  4 x 10mm		