

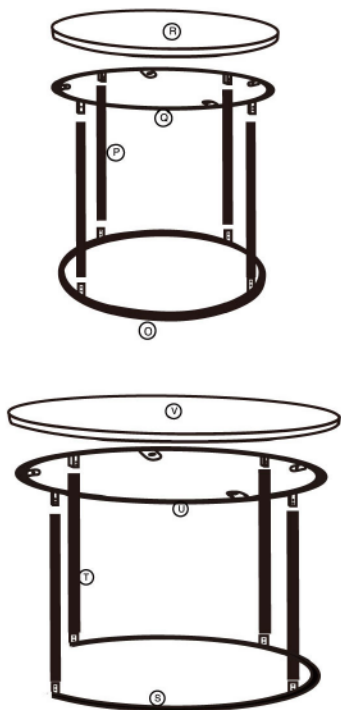
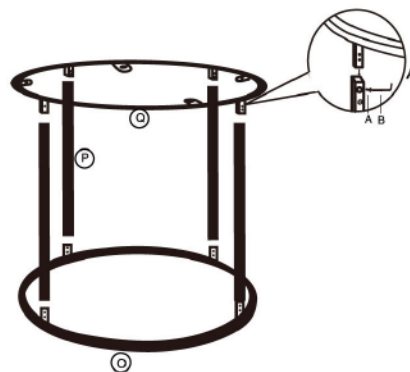


NÁVOD NA MONTÁŽ AF-3002

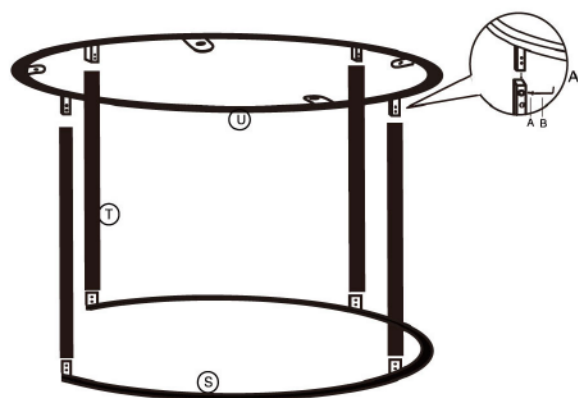
- A.  X40
6X10mm
- B.  x1



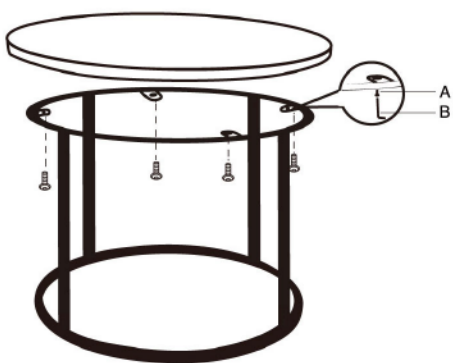
1



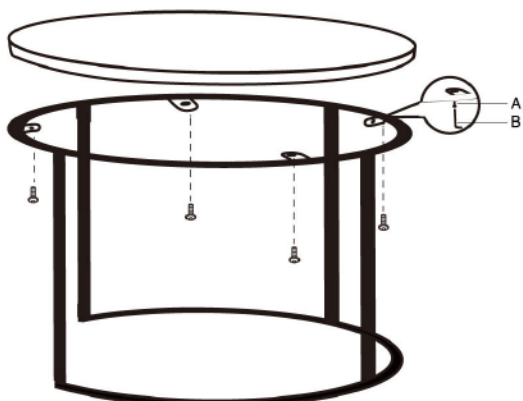
2



3



4



5

