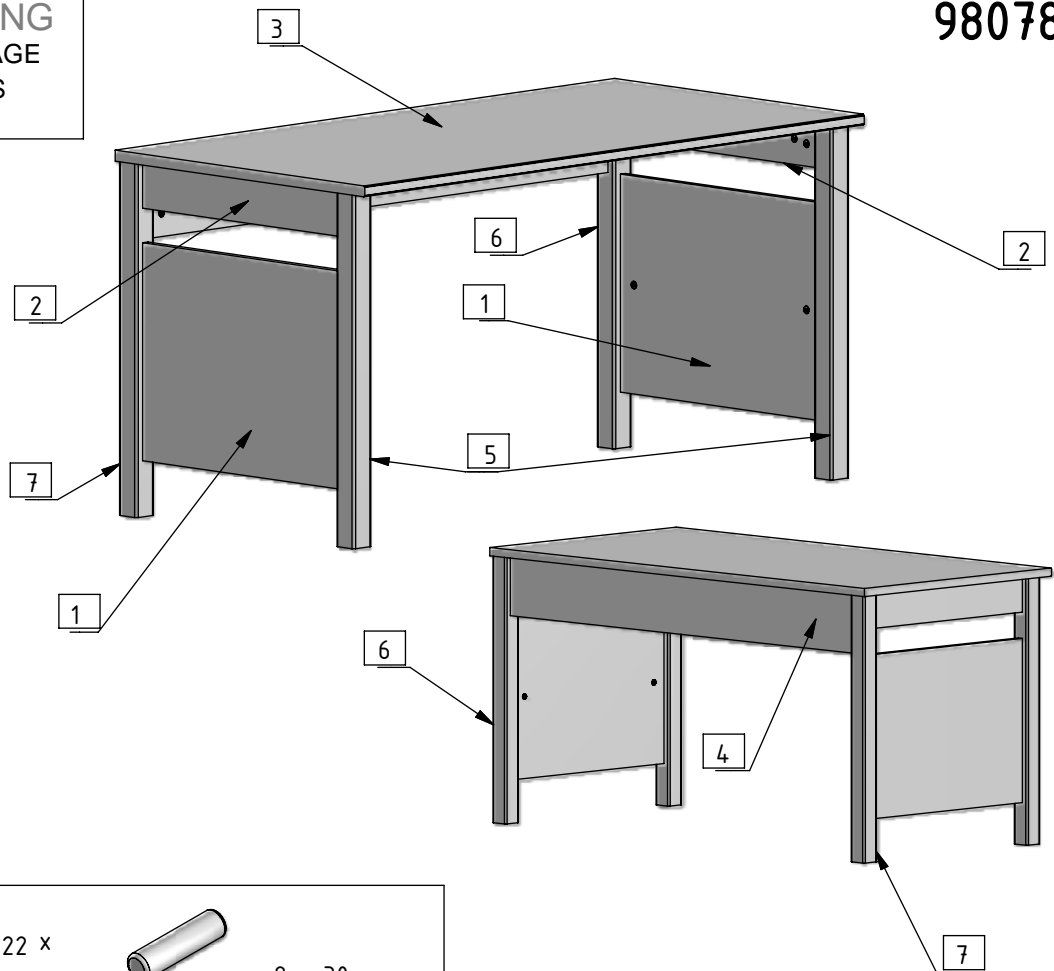
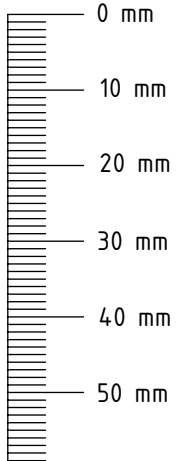
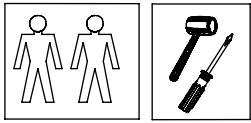
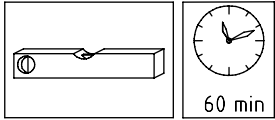


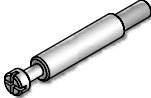


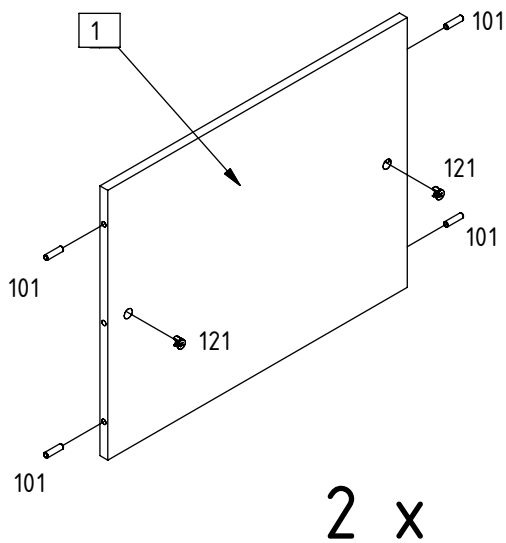
**MONTAGEANLEITUNG**  
**INSTRUCTIONS DE MONTAGE**  
**ASSEMBLY INSTRUCTIONS**  
**MONTAGEAANWIJZING**

**980788**

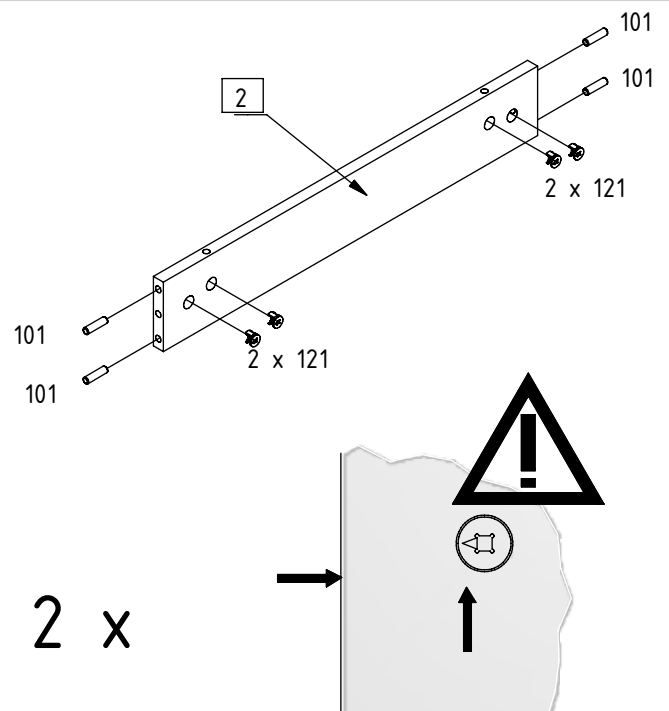


101	22 x		8 x 30 mm
121	18 x		
122	18 x		

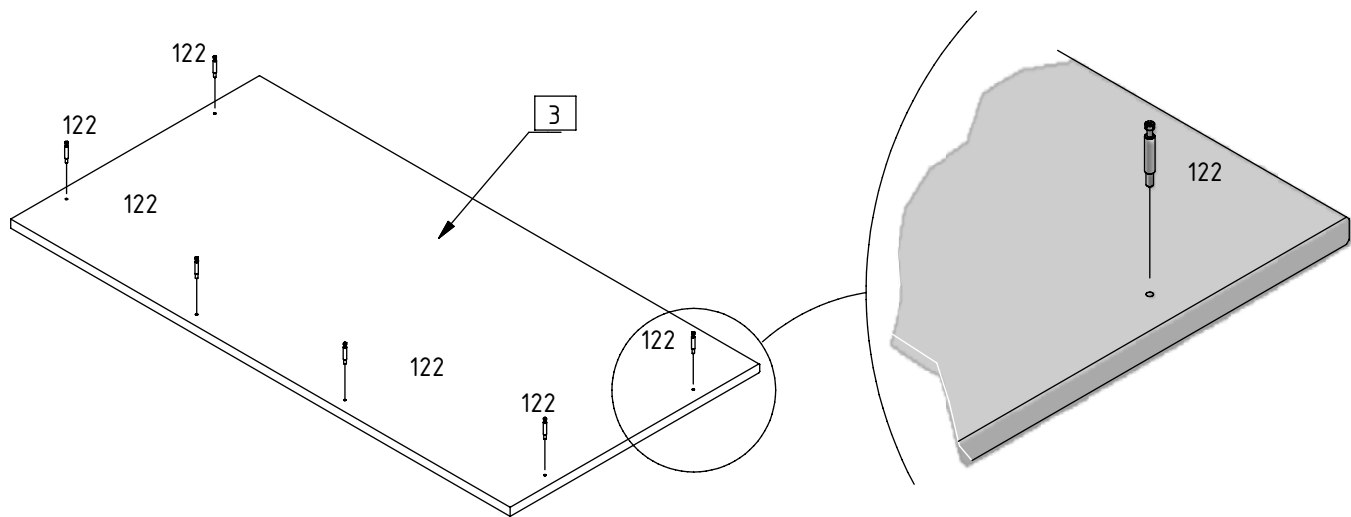
1.



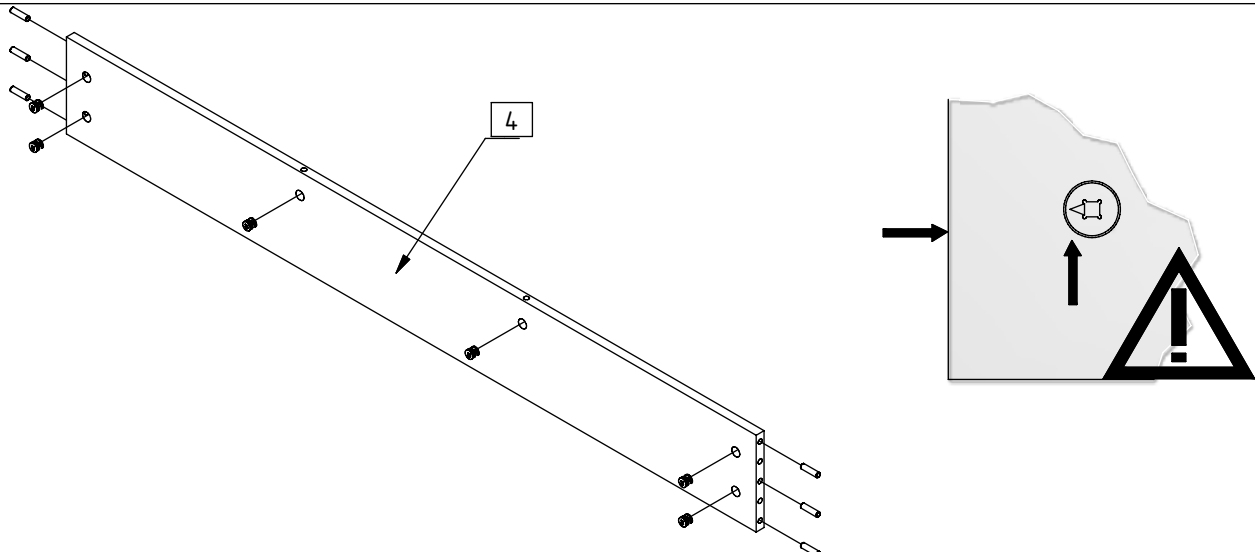
2.



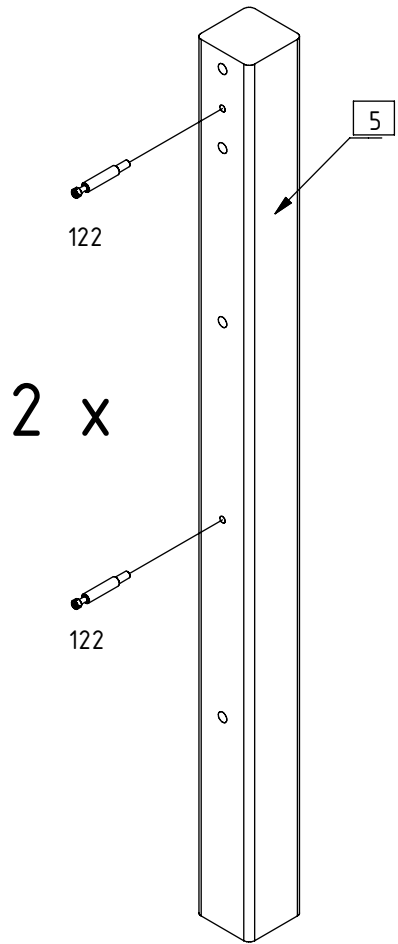
3.



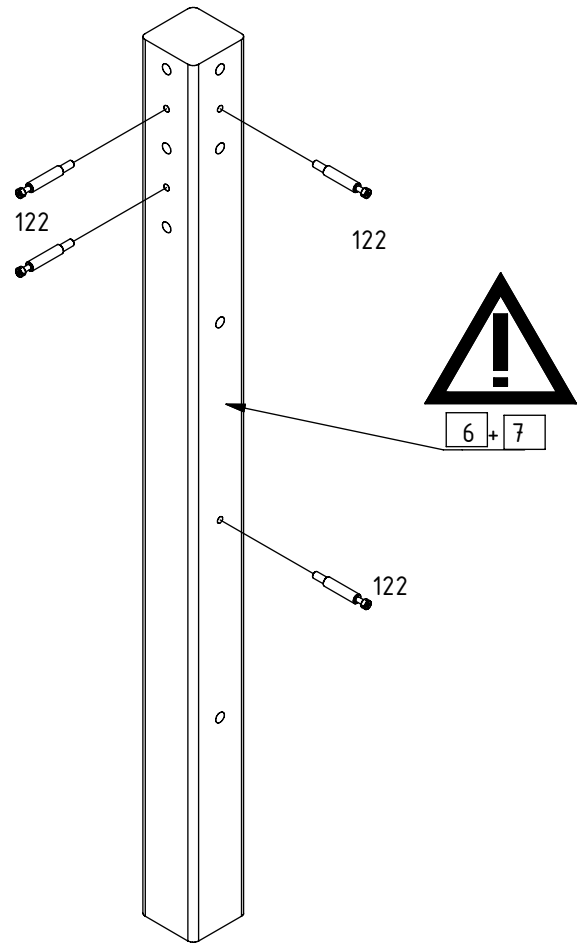
4.



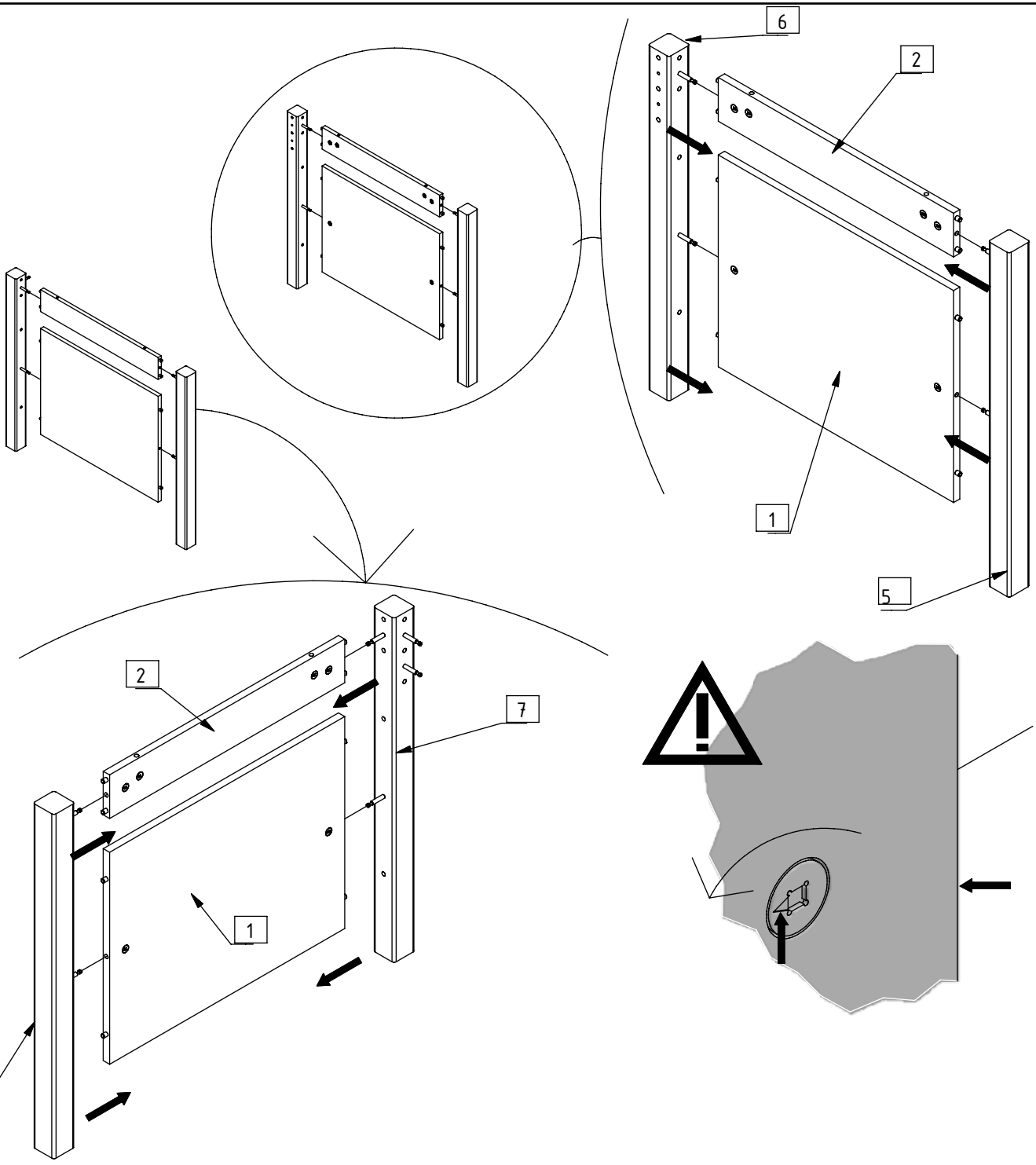
5.



6.



7.



8.

