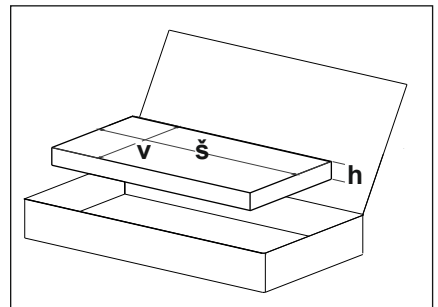
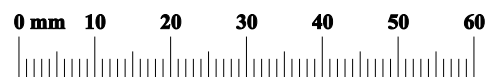
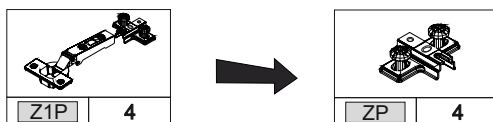


		1/2				
		š	v	h		
1		797	472	16	x1	
2		797	472	16	x1	
3		767	454	16	x1	

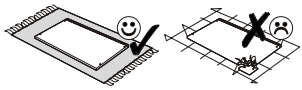
		2/2				
		š	v	h		
4		800	500	22	x1	
5		813	784	3	x1	
6		800	472	16	x1	
7		805	395	16	x1	
8		805	395	16	x1	



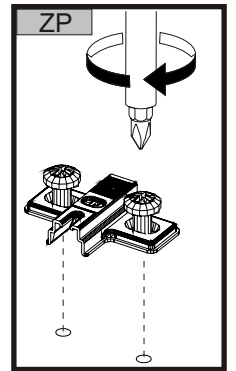
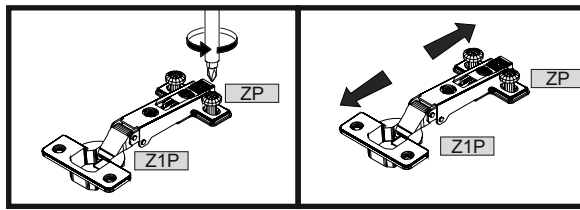
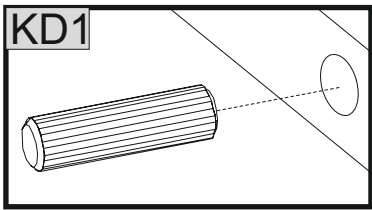
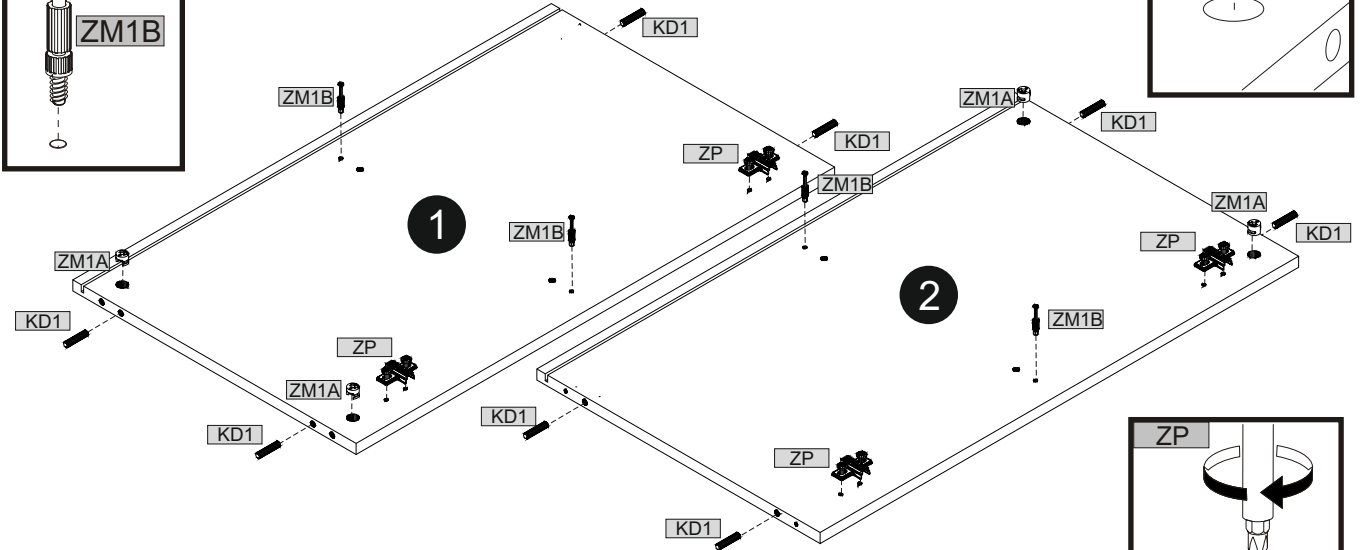
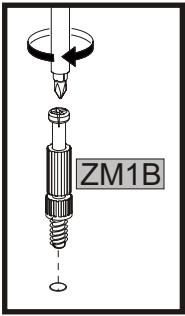
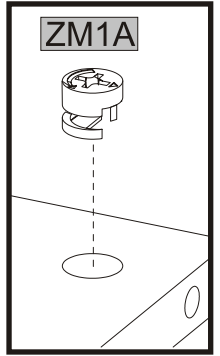
KK1	KD1	K1	ZM1B	ZM1A	ZM1	Z1P	W4
1	12	4	8	8	8	4	8
SS3	W6	S1	W1	U75	WU		
4	4	8	6	2	4		
KS1	KRW1	W11					
1	1	2					



01



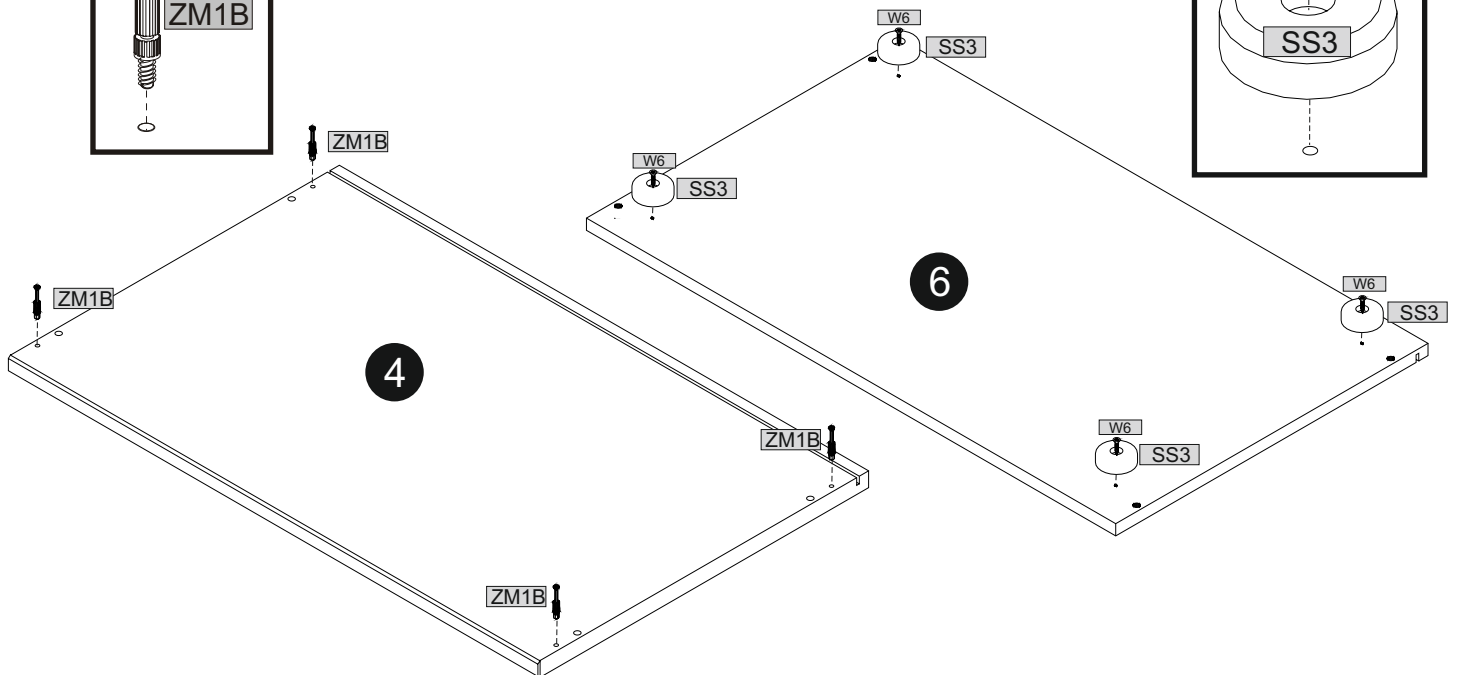
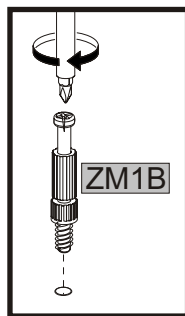
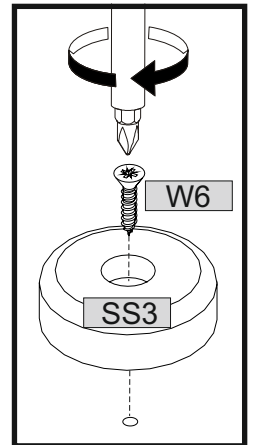
	8x35				
KD1	8	ZM1A	4	ZM1B	4
		ZP			4



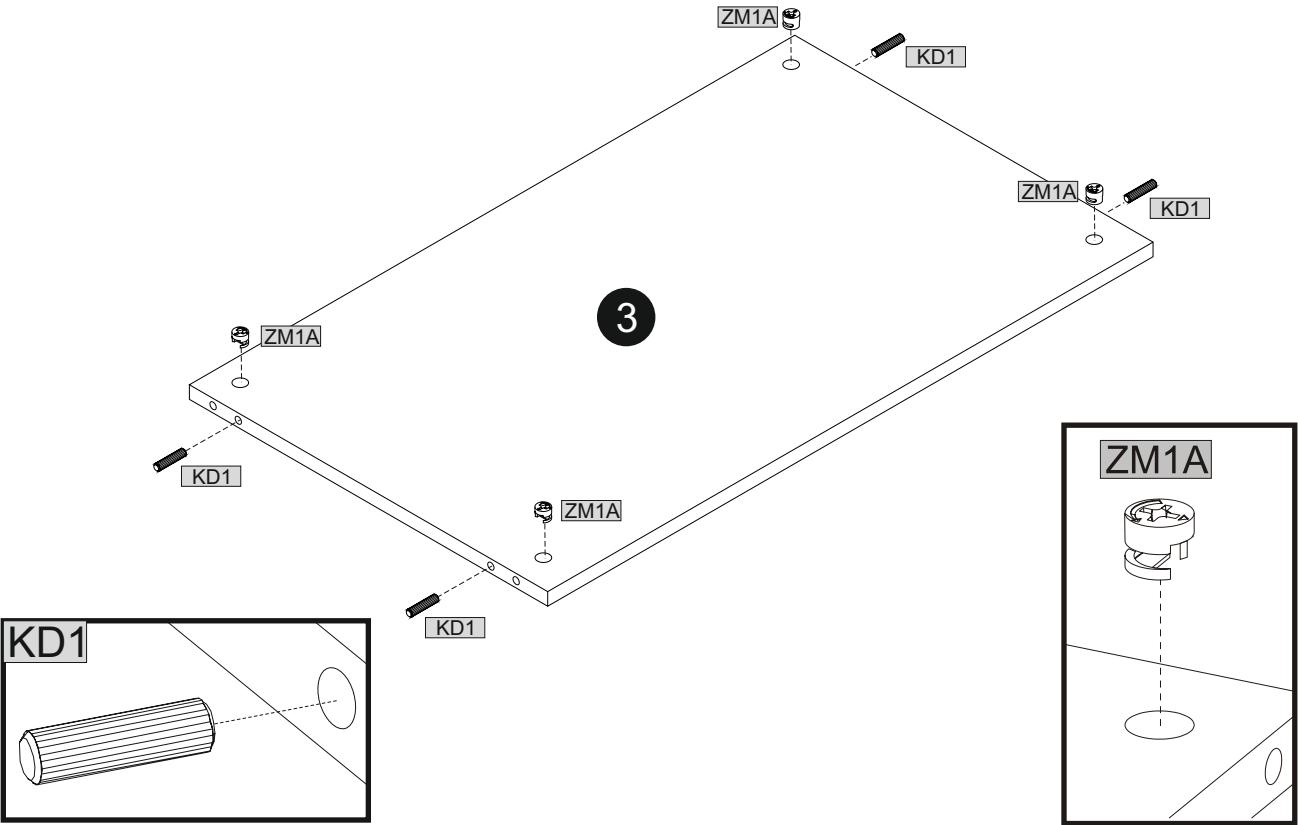
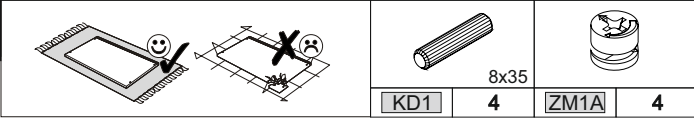
02



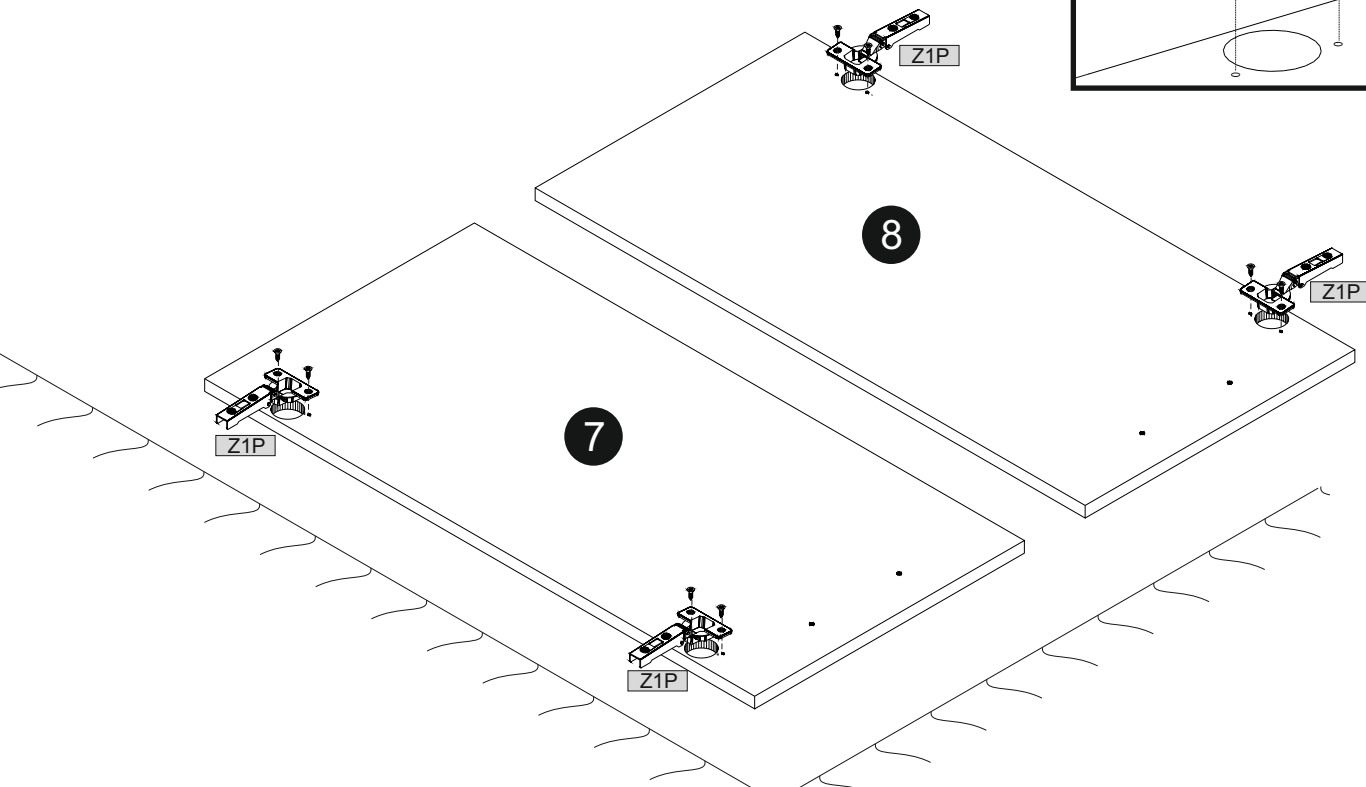
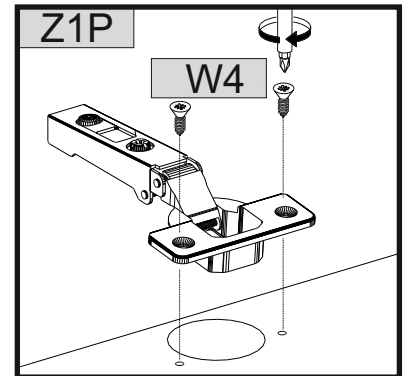
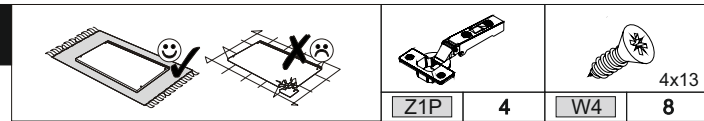
			4x20
ZM1B	4	SS3	4
		W6	4



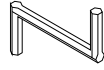
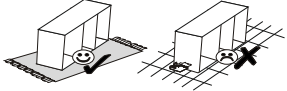
03



04



05

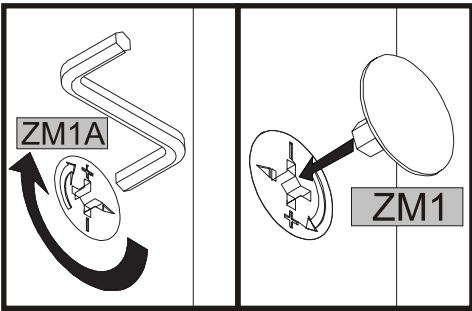
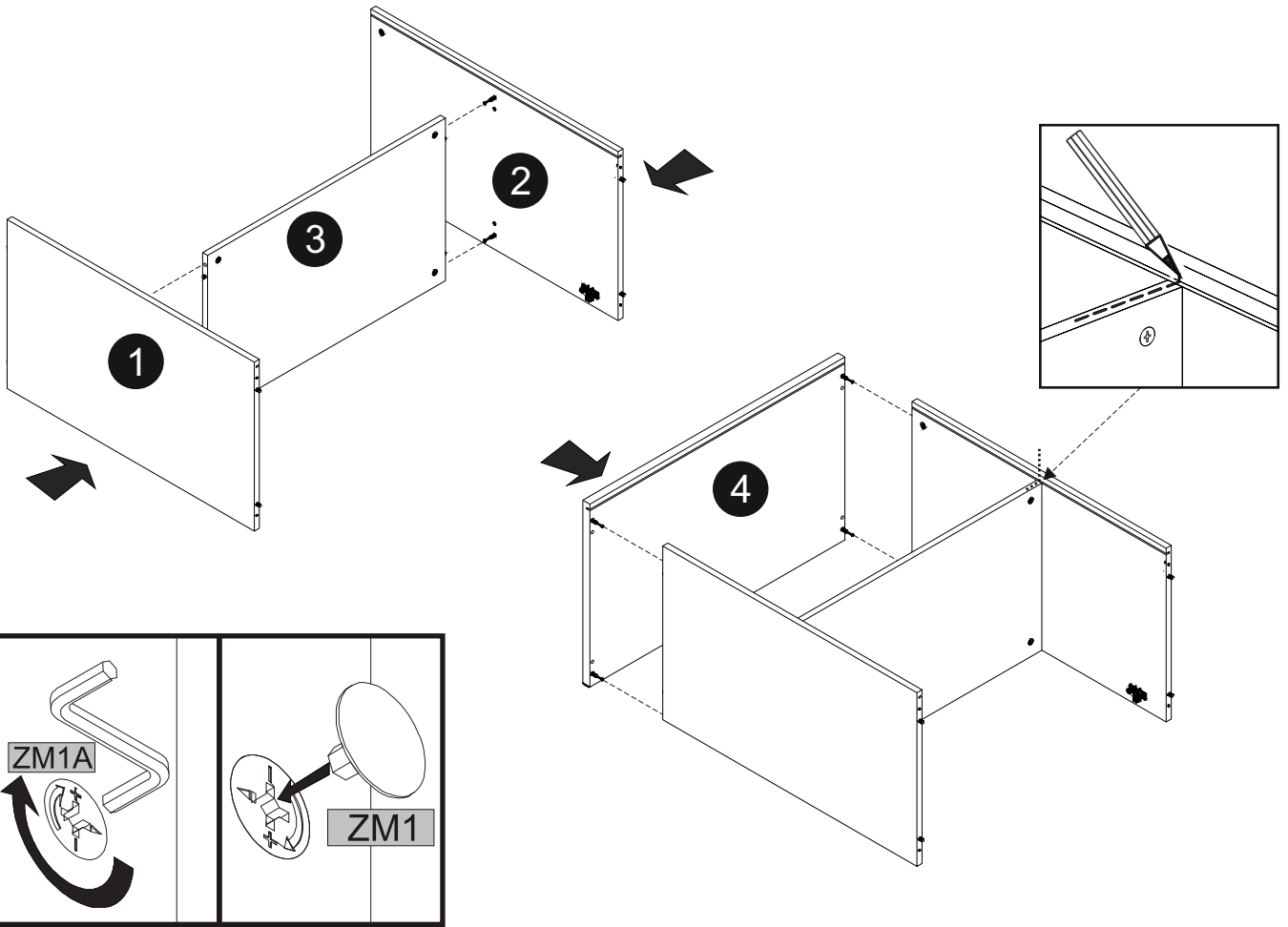


KK1

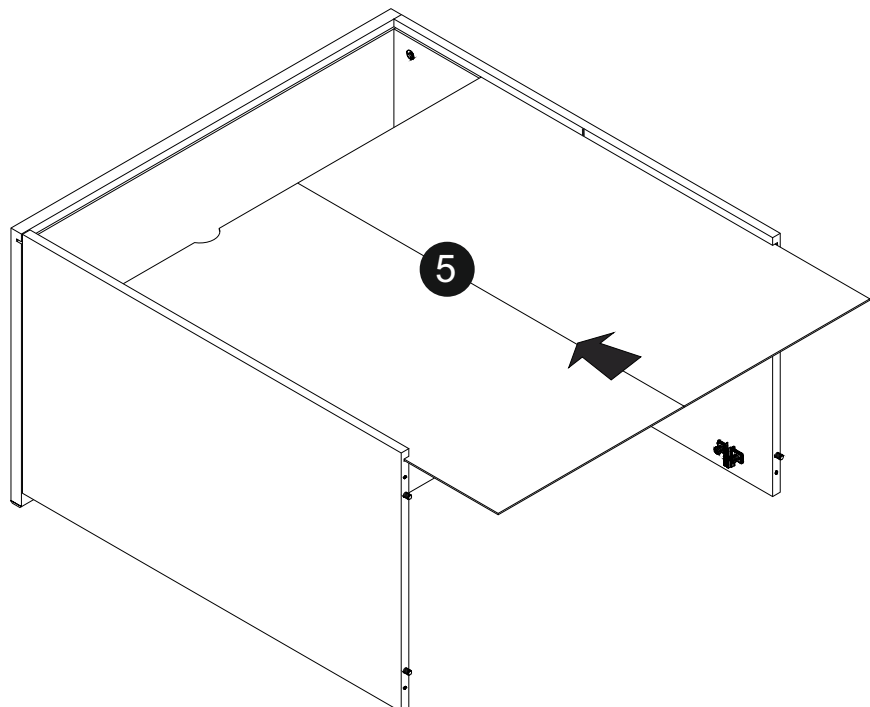
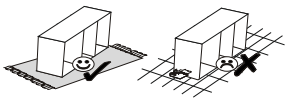
1

ZM1

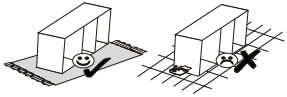
8



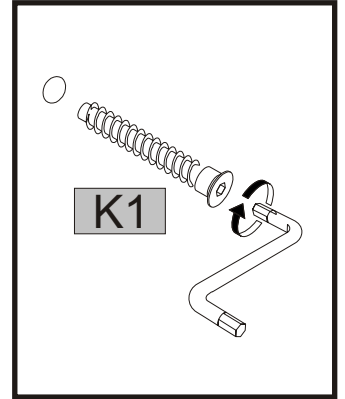
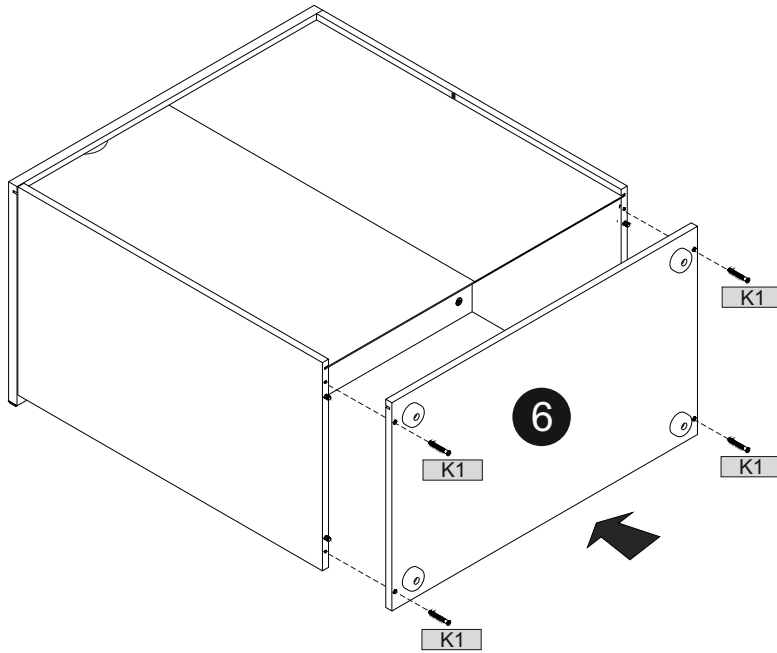
06



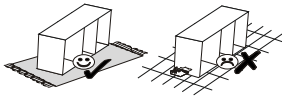
07



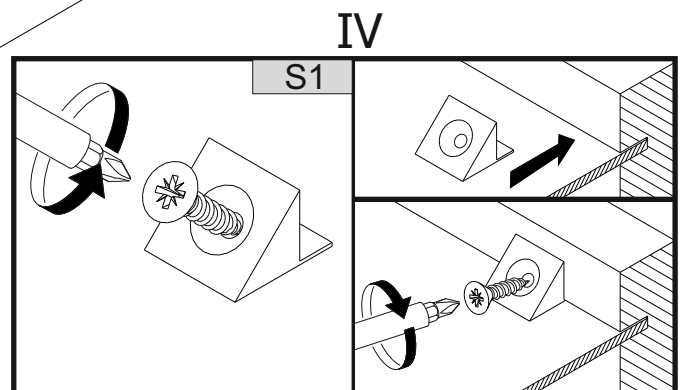
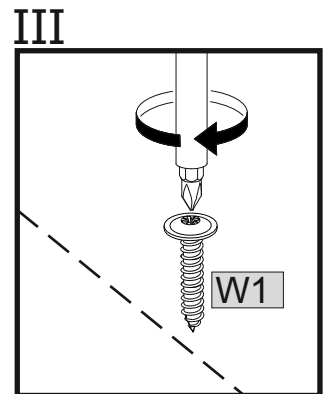
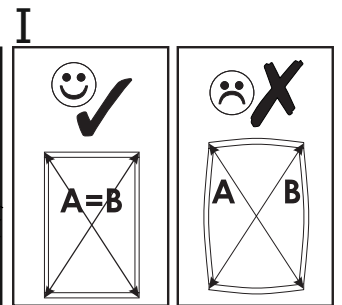
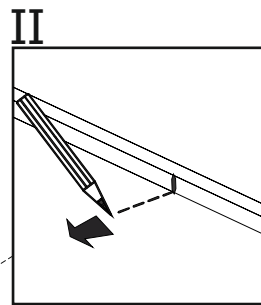
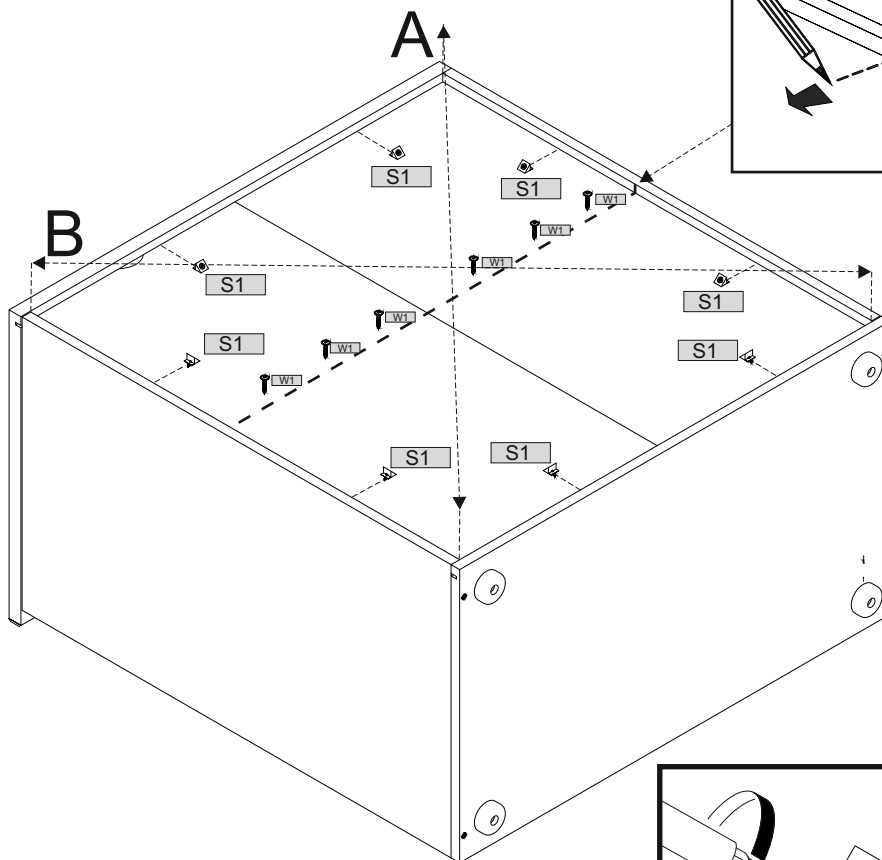
KK1	1	K1	4



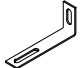

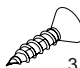
08

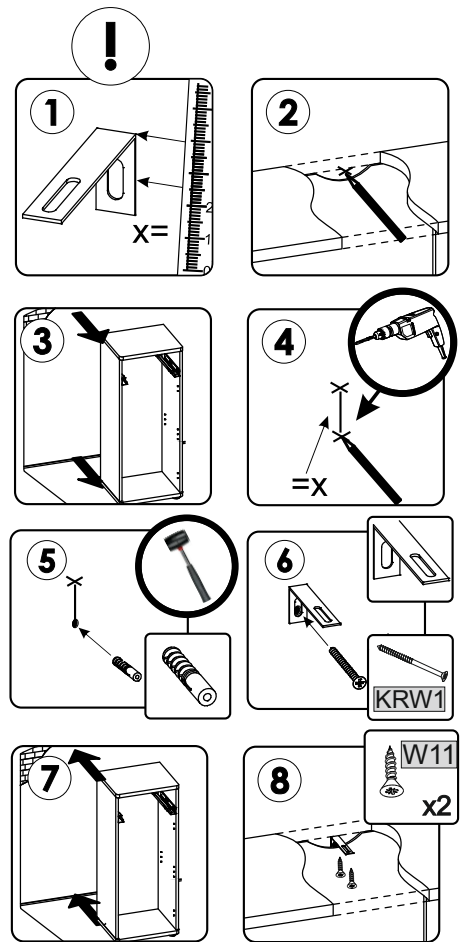
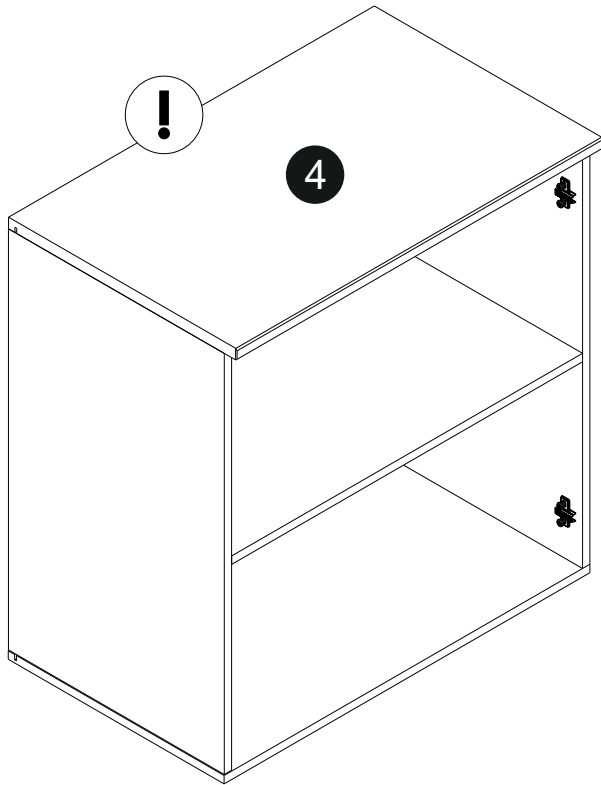


S1	8	W1	6

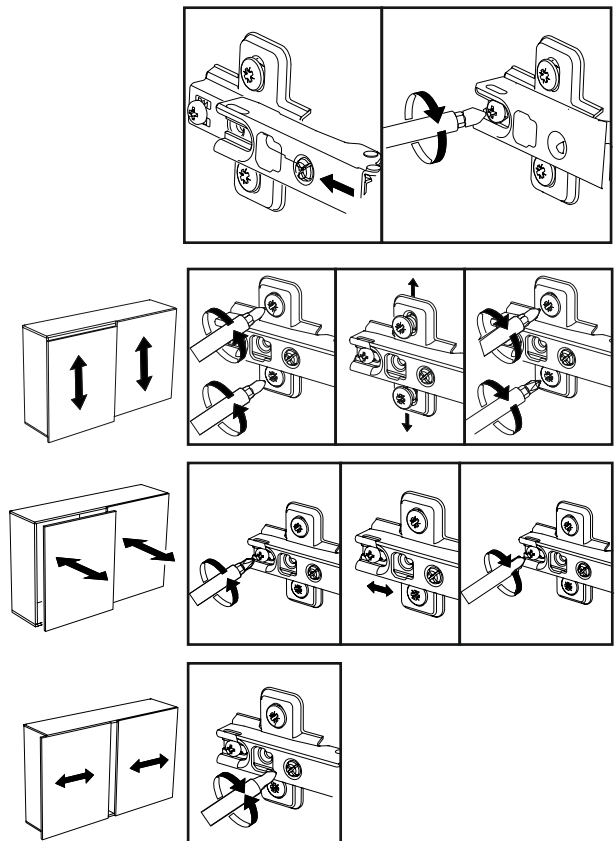
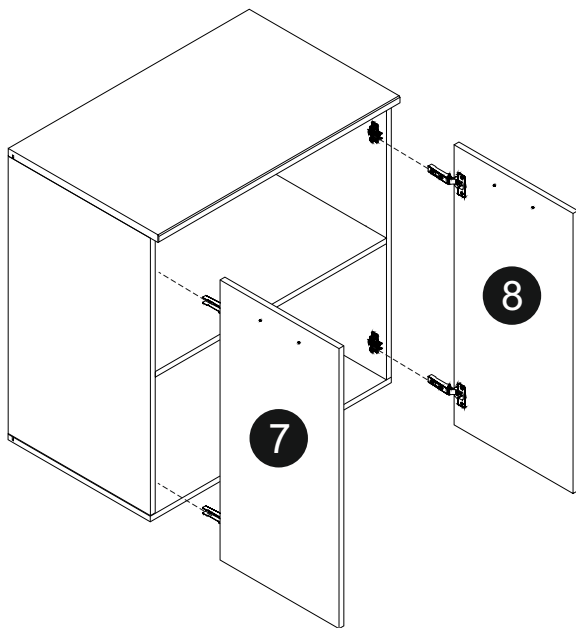


09

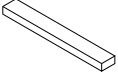

			08x40		3,5x16
KS1	1	KRW1	1	W11	2

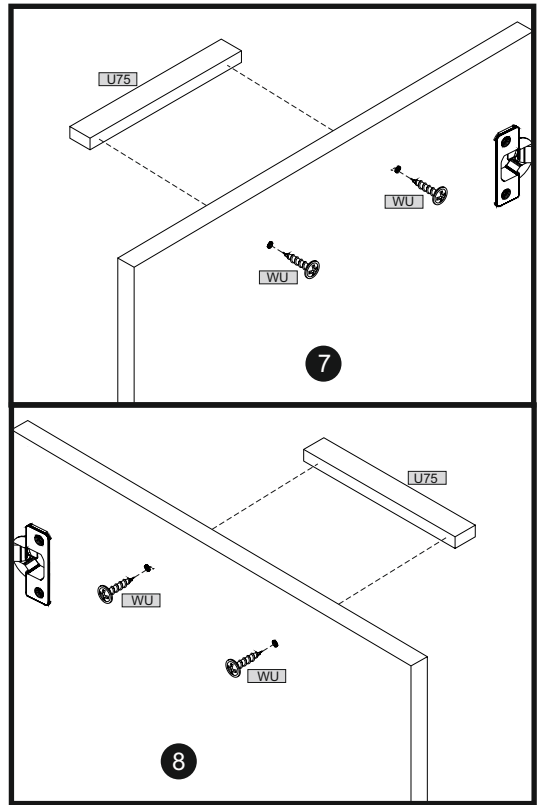
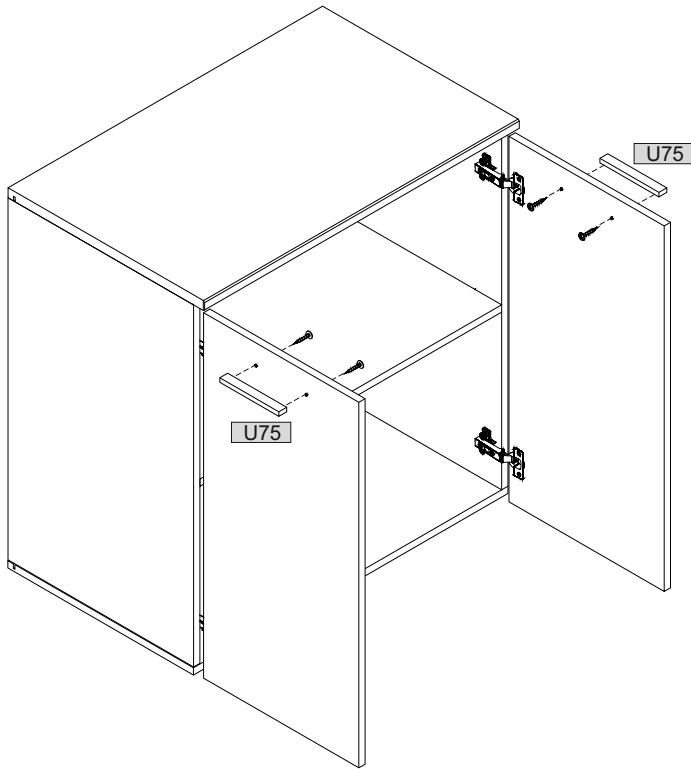


10



11

			
U75	2	WU	4



12

