

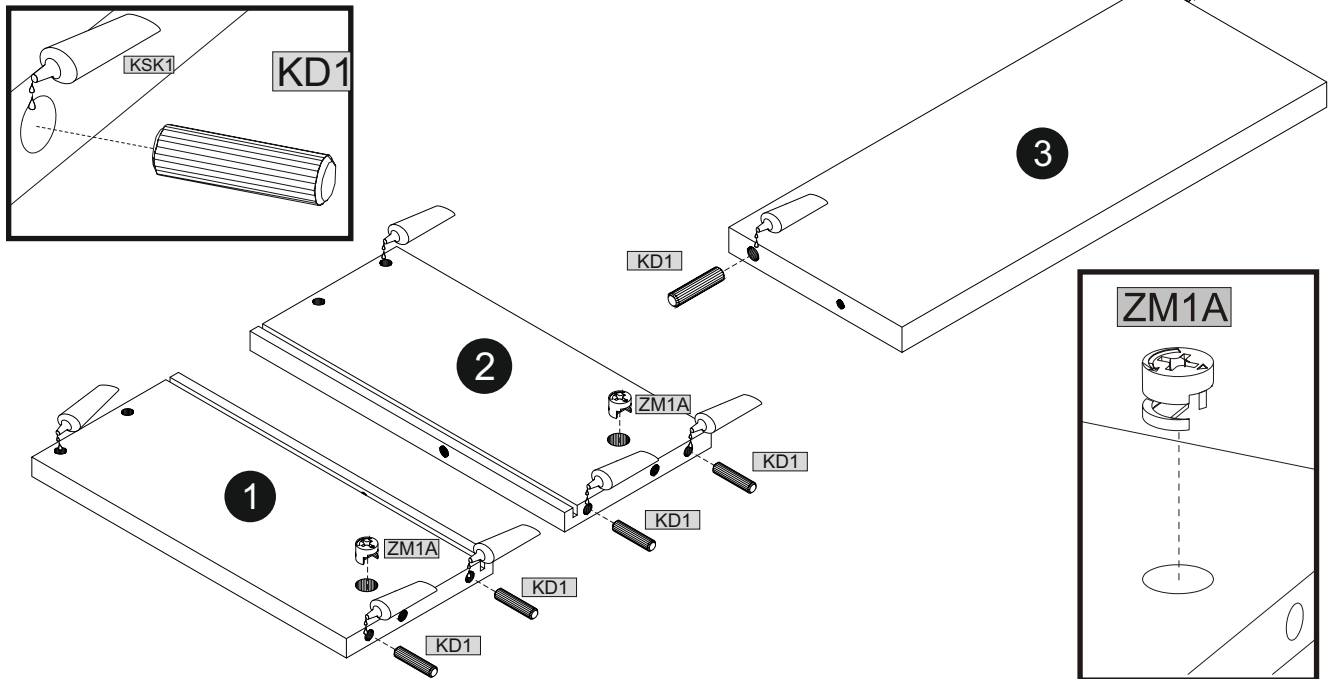
		1/2			
		š	v	h	
1	400	140	16	x4	
2	400	140	16	x4	
3	335	127	16	x4	
6	797	472	16	x1	
7	797	454	16	x1	
8	797	472	16	x1	
14	444	375	16	x1	

		2/2			
		š	v	h	
4	395	199	16	x4	
5	405	350	3	x4	
9	800	500	22	x1	
10	813	392	3	x1	
11	813	392	3	x1	
12	800	472	16	x1	
13	805	395	16	x1	

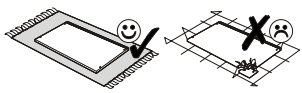
KK1 1	KD1 36	KSK1 1	K1 14	ZM1B 14	ZM1A 14						
ZM1 12	Z1P 2	ZP 2	W4 4	SS3 5	W6 5	S1 12	PL1 6	W1 22			
PP 4	PQ5 4	PQ6 4	W11 18	U75 5	WU 10	KS1 1	KRW1 1				

01 X4

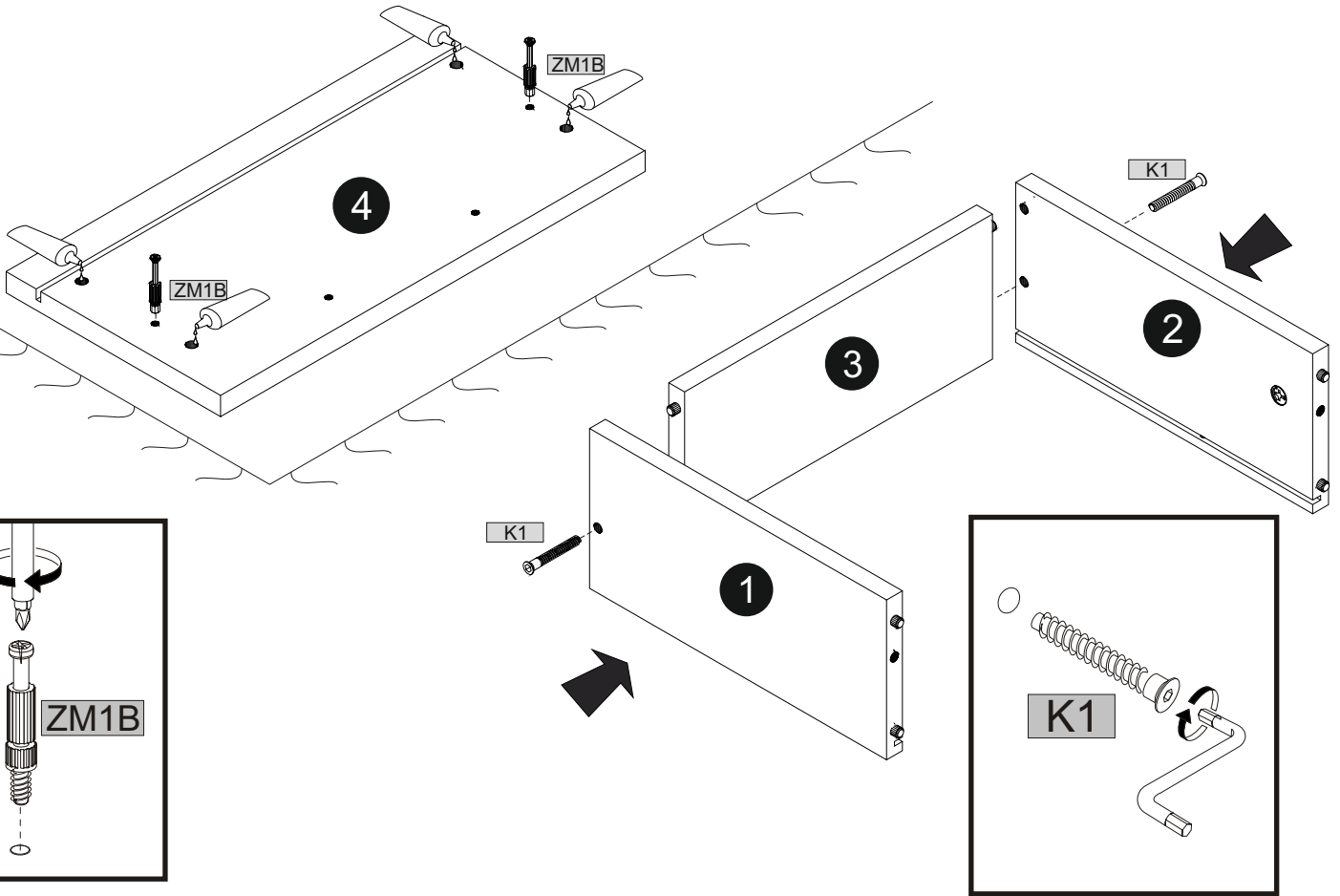
KD1 6	ZM1A 2	KSK1 1



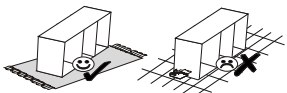
02
X4



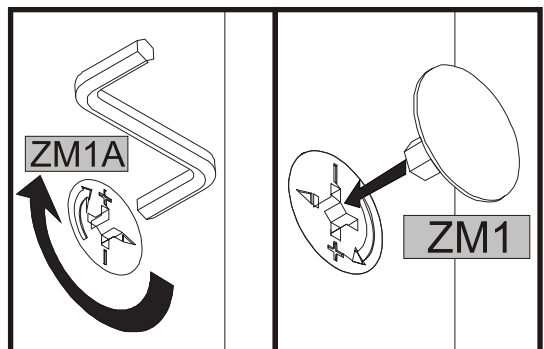
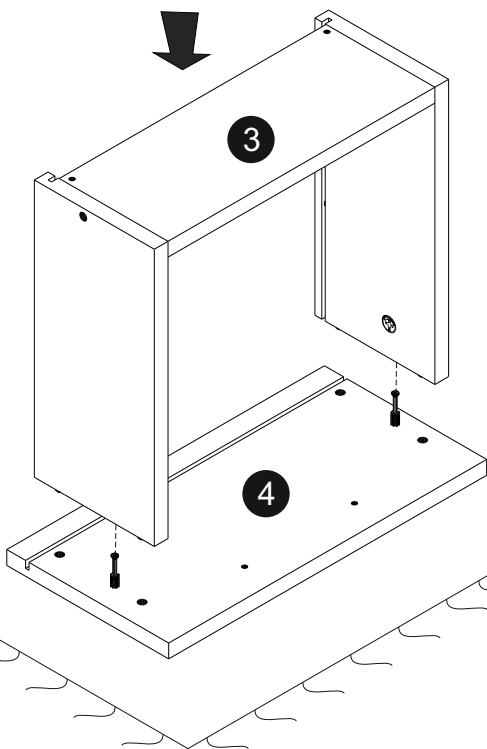
ZM1B	KK1	K1	KSK1
2	1	2	1



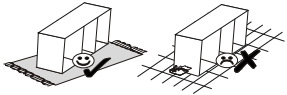
03
X4



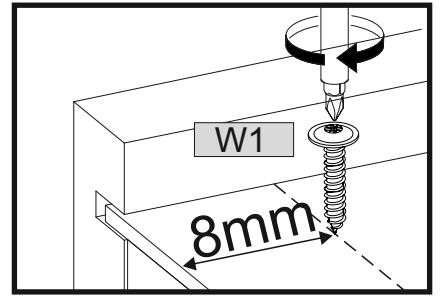
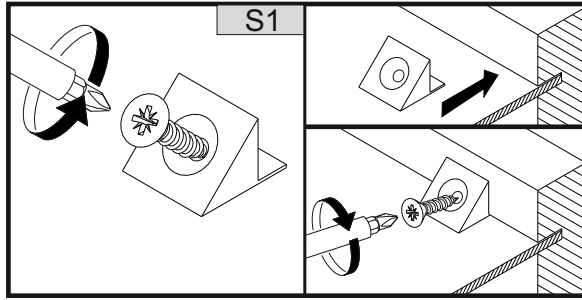
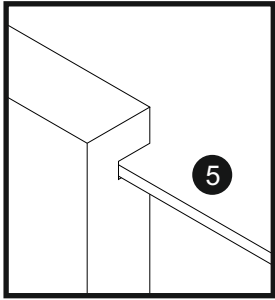
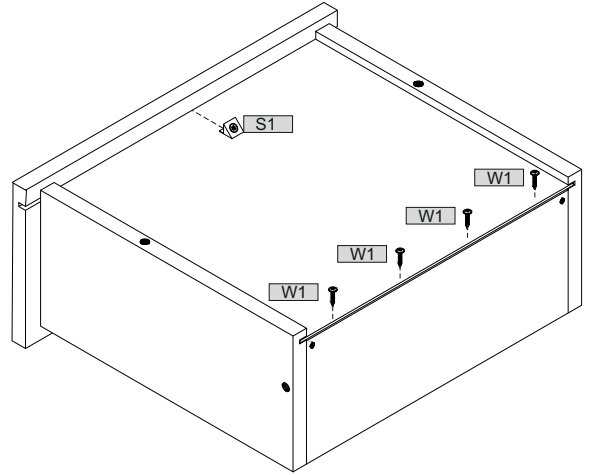
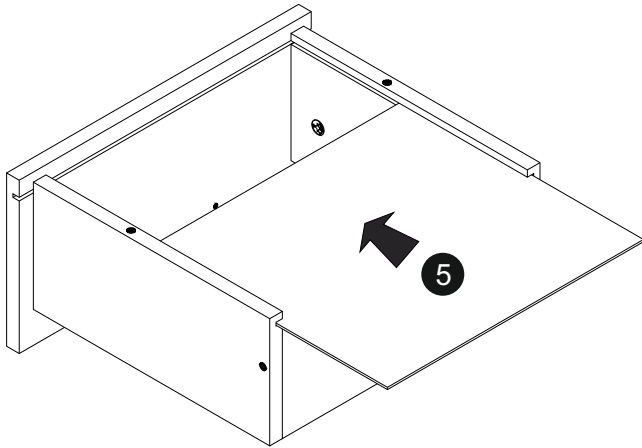
KK1	ZM1
1	2



04
X4



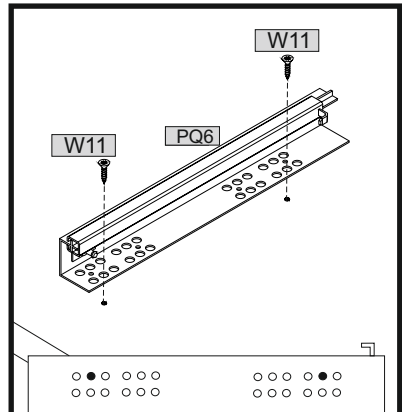
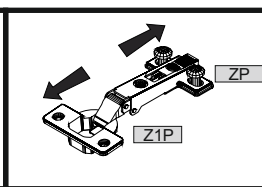
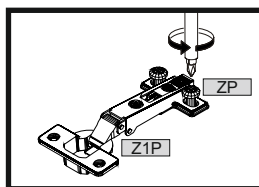
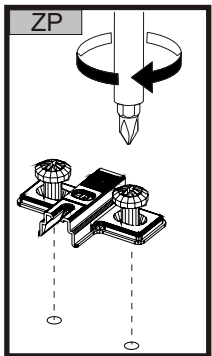
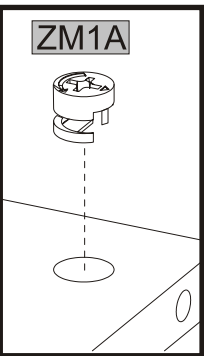
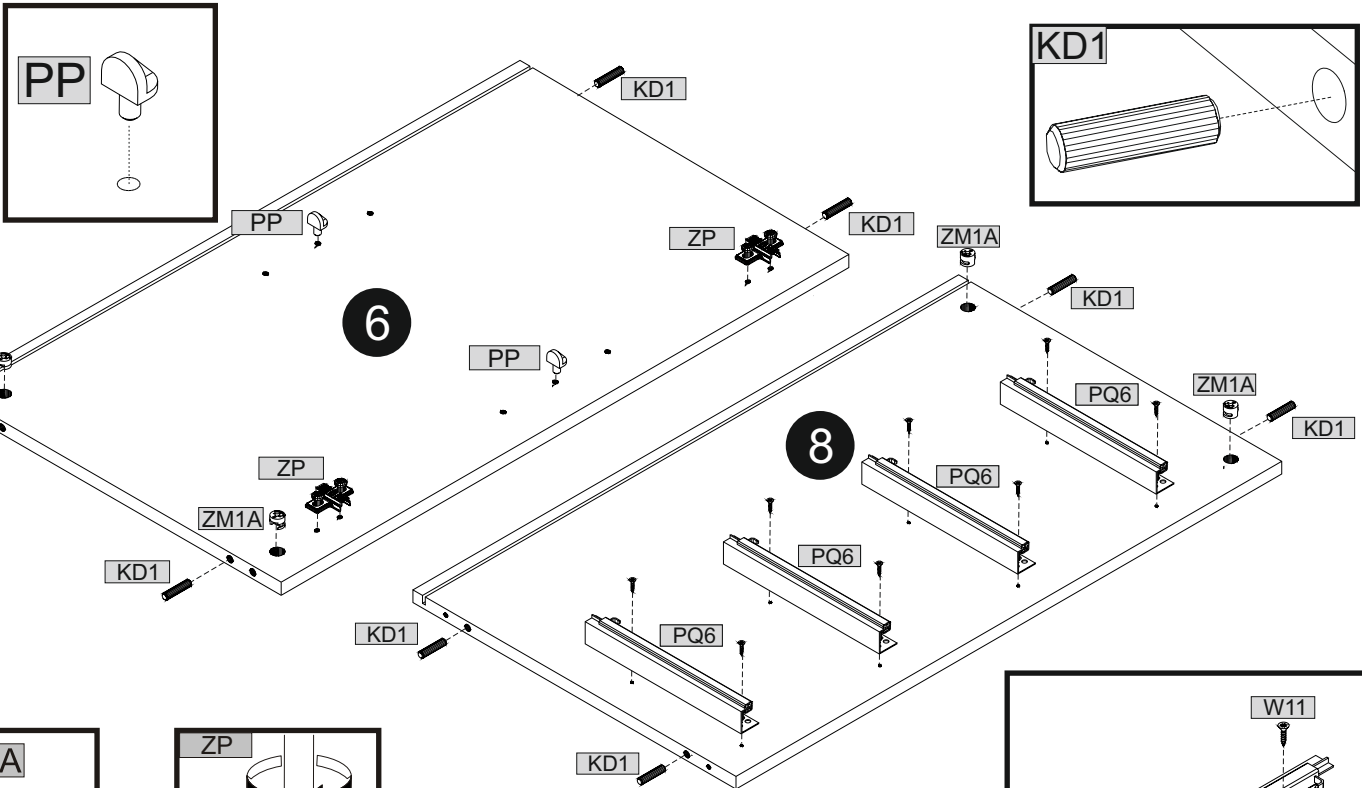
	1		4
S1	1	W1	4



05



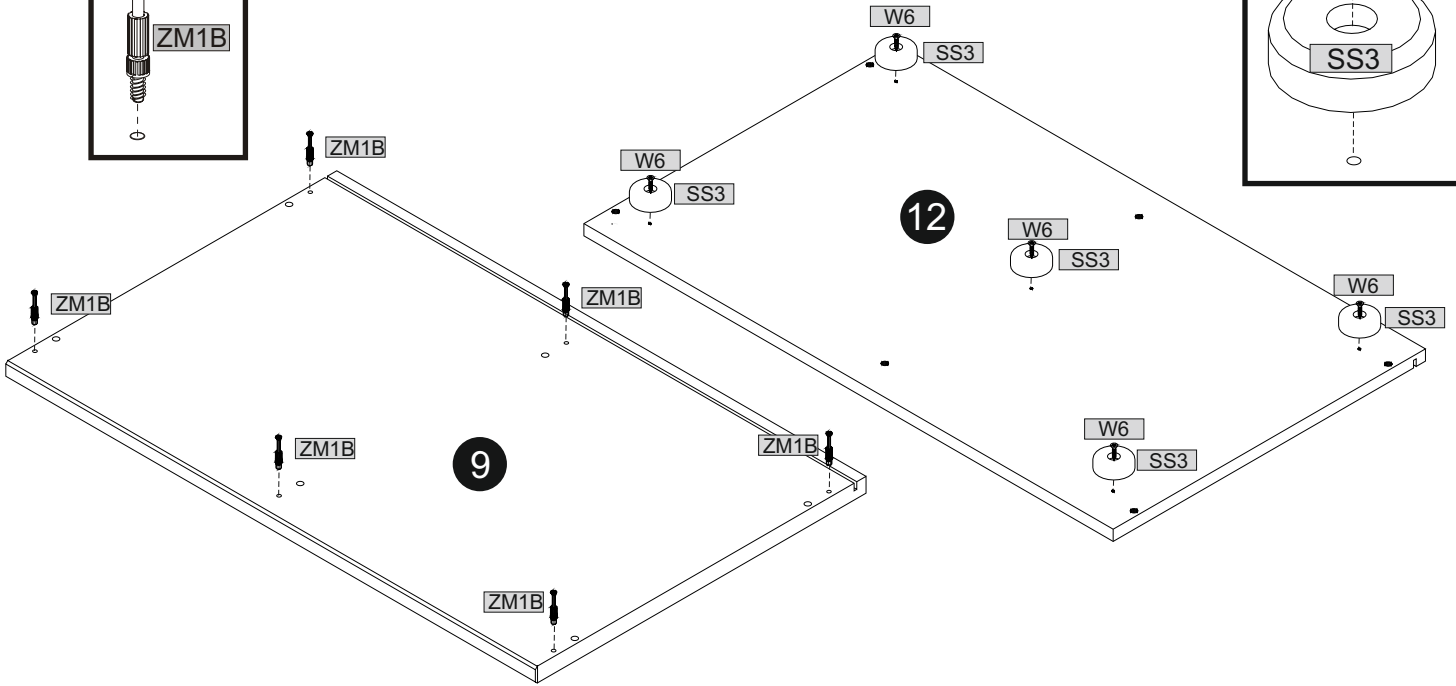
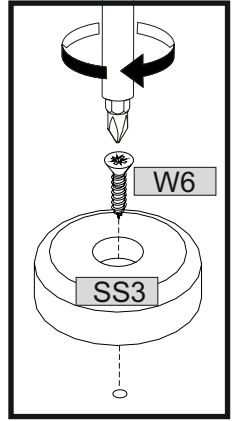
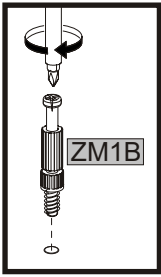
	8x35		2		2		2		4		8
KD1	8	ZM1A	4	ZP	2	PP	2	PQ6	4	W11	8



06



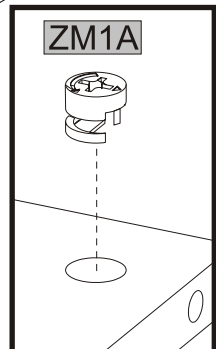
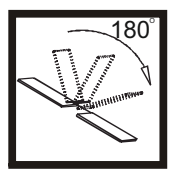
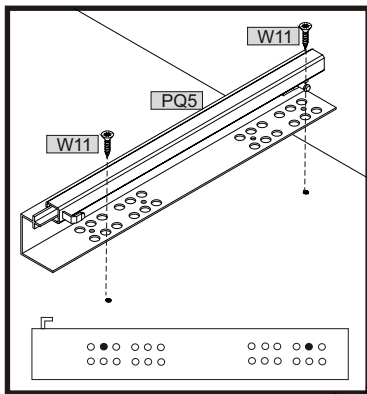
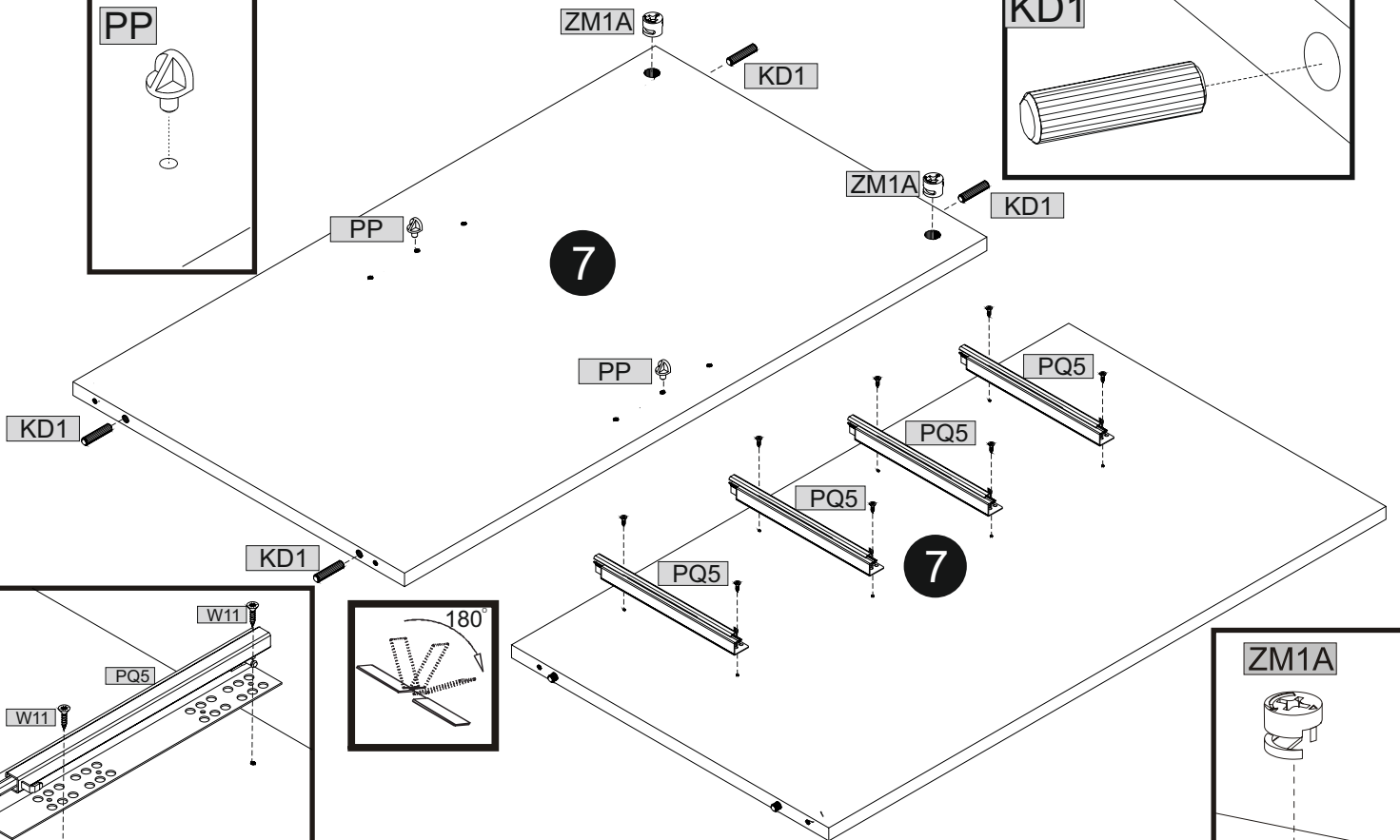
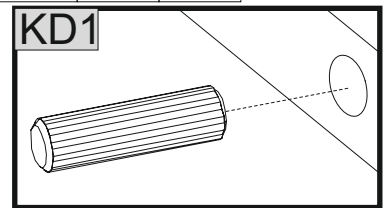
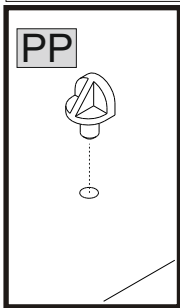
ZM1B	SS3	W6
6	5	5



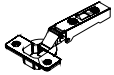
07



KD1	ZM1A	PQ5	W11	PP
4	2	4	8	2



08

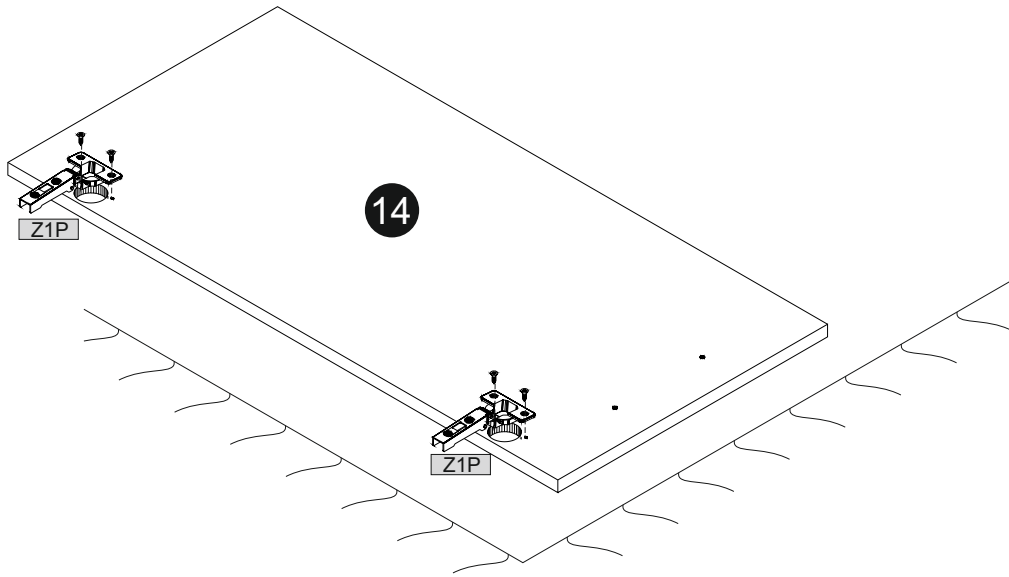
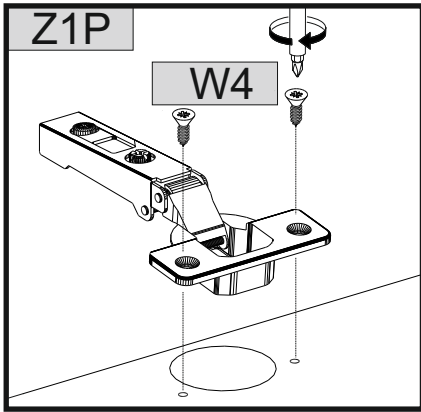


Z1P 2

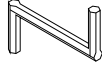
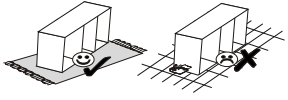


W4 4

4x13



09



KK1 1

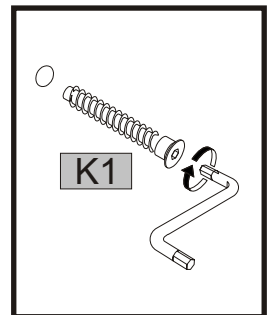
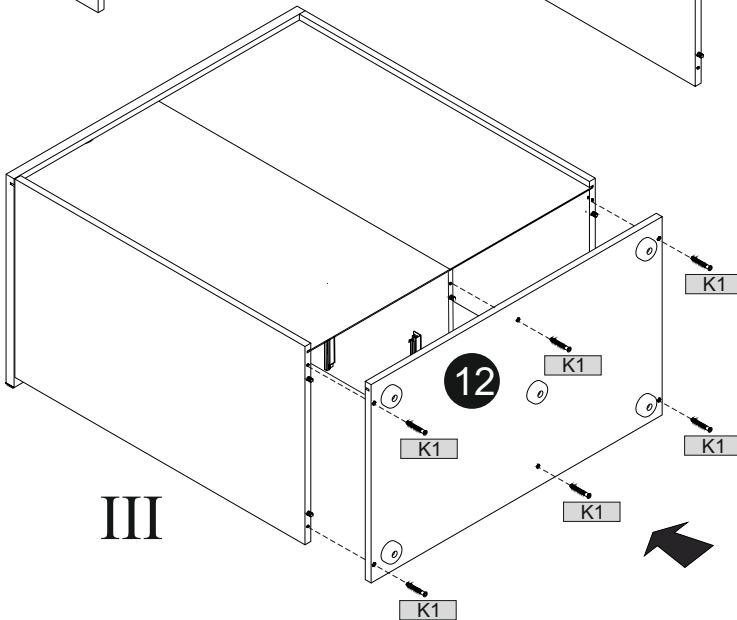
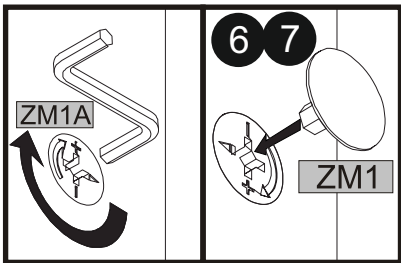
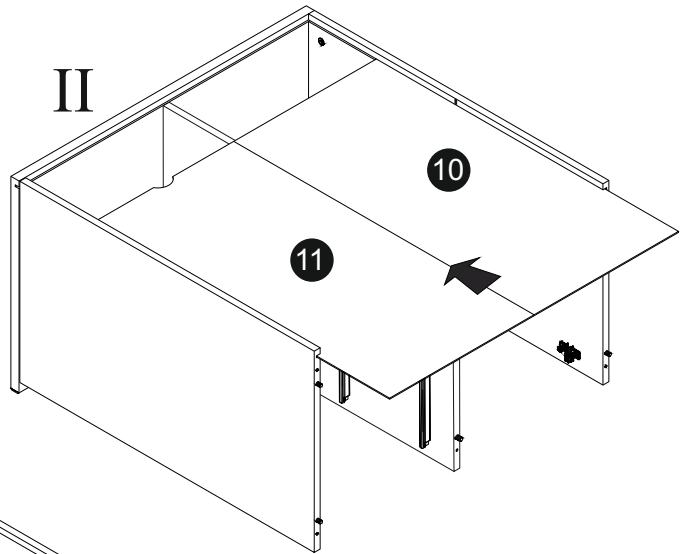
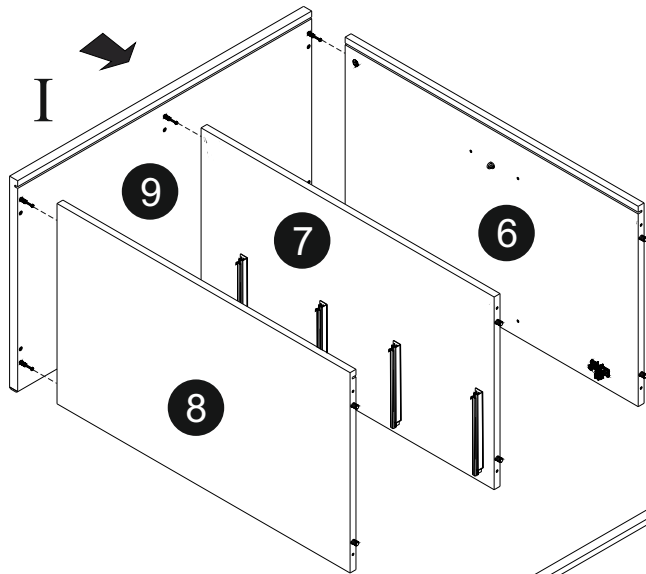


ZM1 4

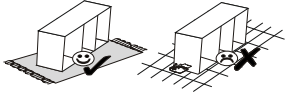


K1 6

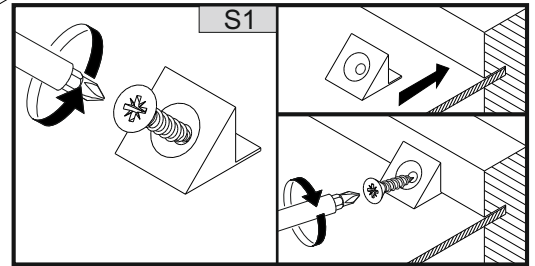
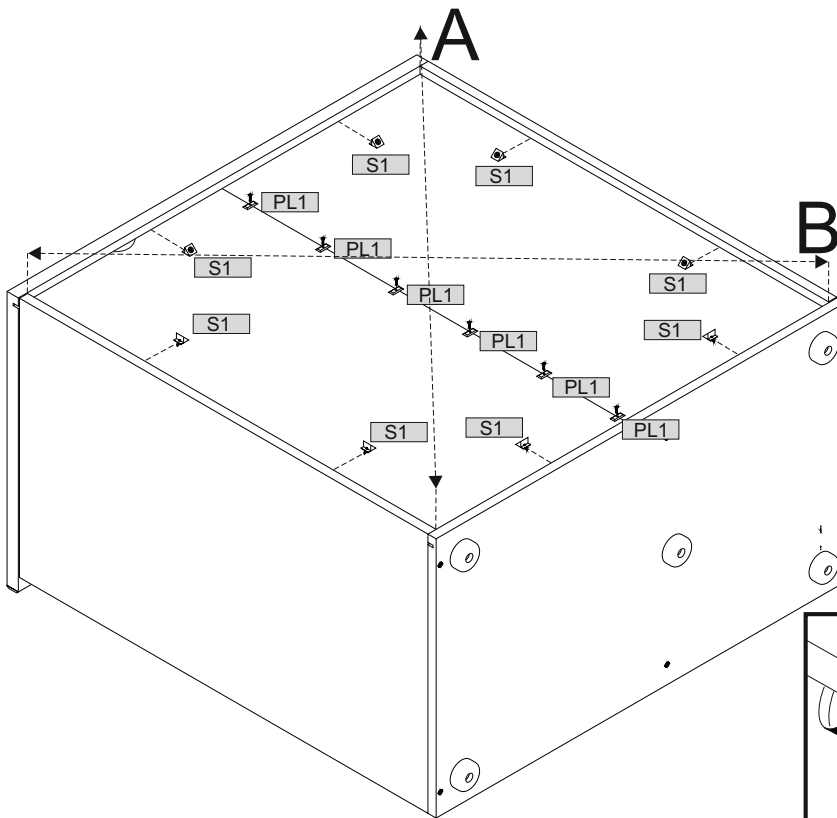
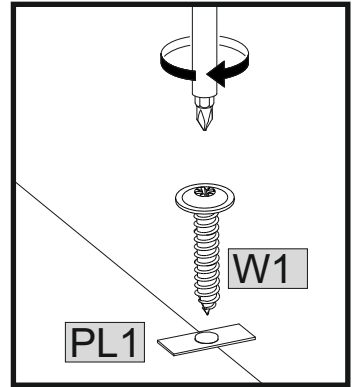
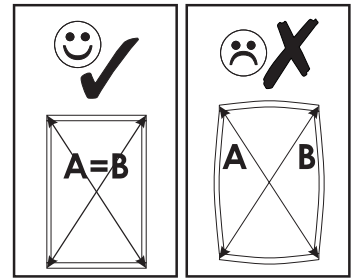
7x50



10

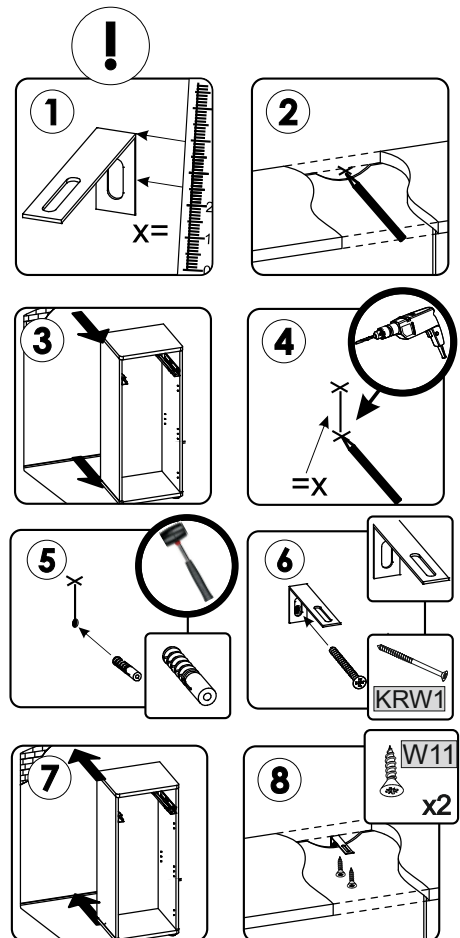
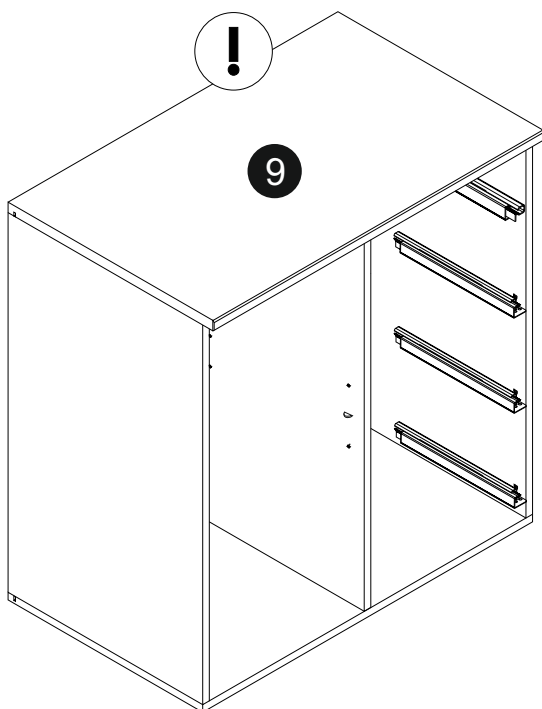


	8		6		3x16
S1		PL1		W1	

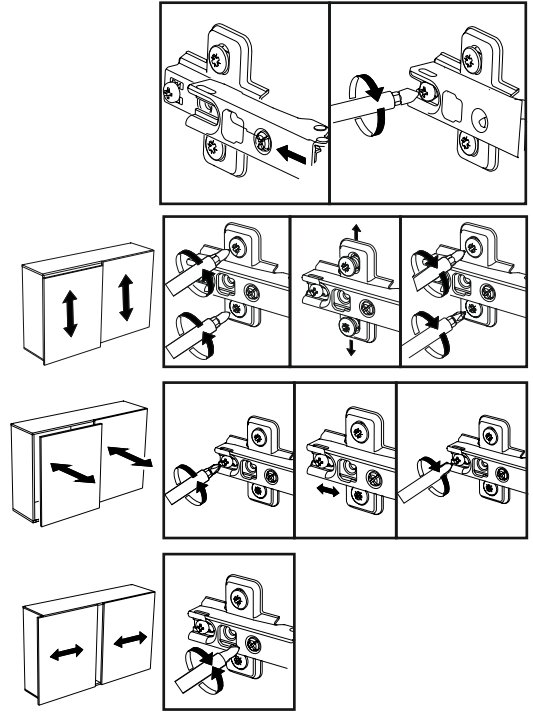
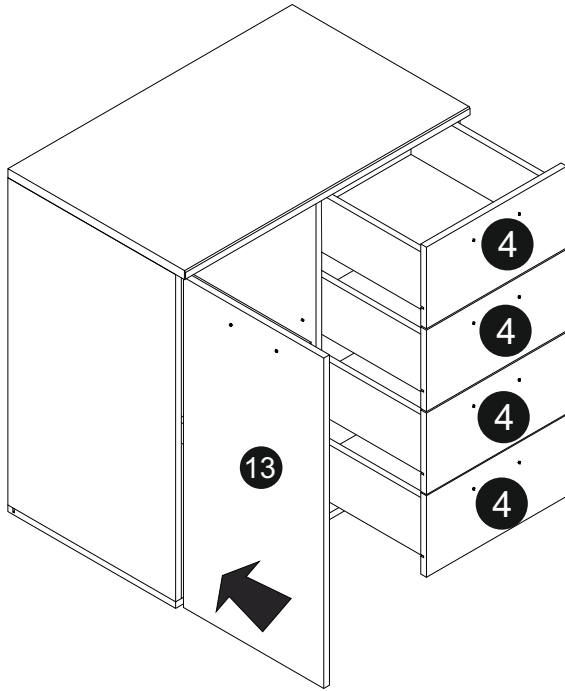
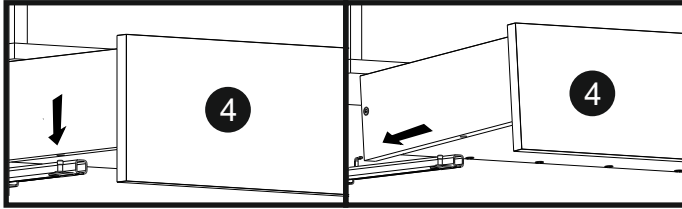


11

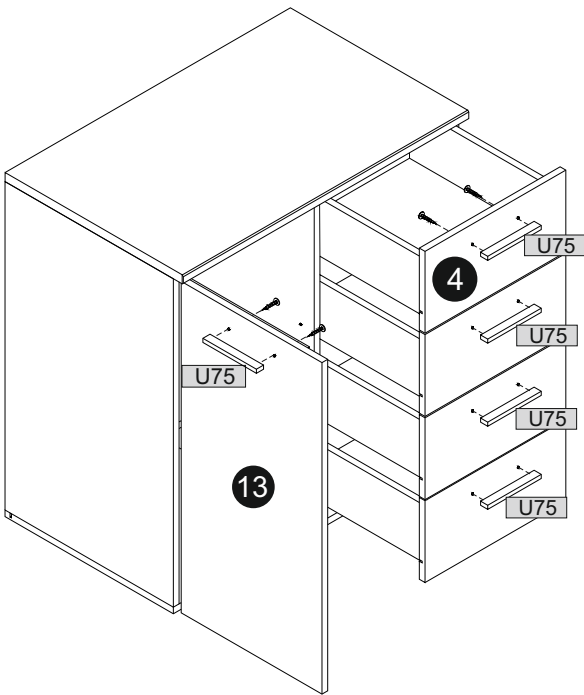
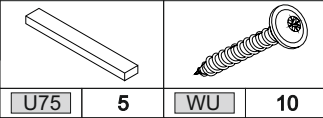
	1		1		2
KS1		KRW1		W11	



12



13



14

