

INSTRUKCJA MONTAŻU  
FITTING-UP INSTRUCTION  
ИНСТРУКЦИЯ СБОРКИ  
MONTÁŽ NÁVOD  
INSTRUCTIONS POUR LE MONTAGE  
INSTRUCCIONES DE MONTAJE  
SZERELÉSI ÚTMUTATÓ  
UPUTE ZA SASTAVLJANJE

# MAXIMA 220

Do montażu potrzebne są:  
You need for fitting-up:  
Для сборки нужны:  
Pour le montage il faut:  
Para realizar el montaje es necesario:  
K montá i potrebujete:  
A szereléshez szükséges:  
Za sastavljanje su potrebne:

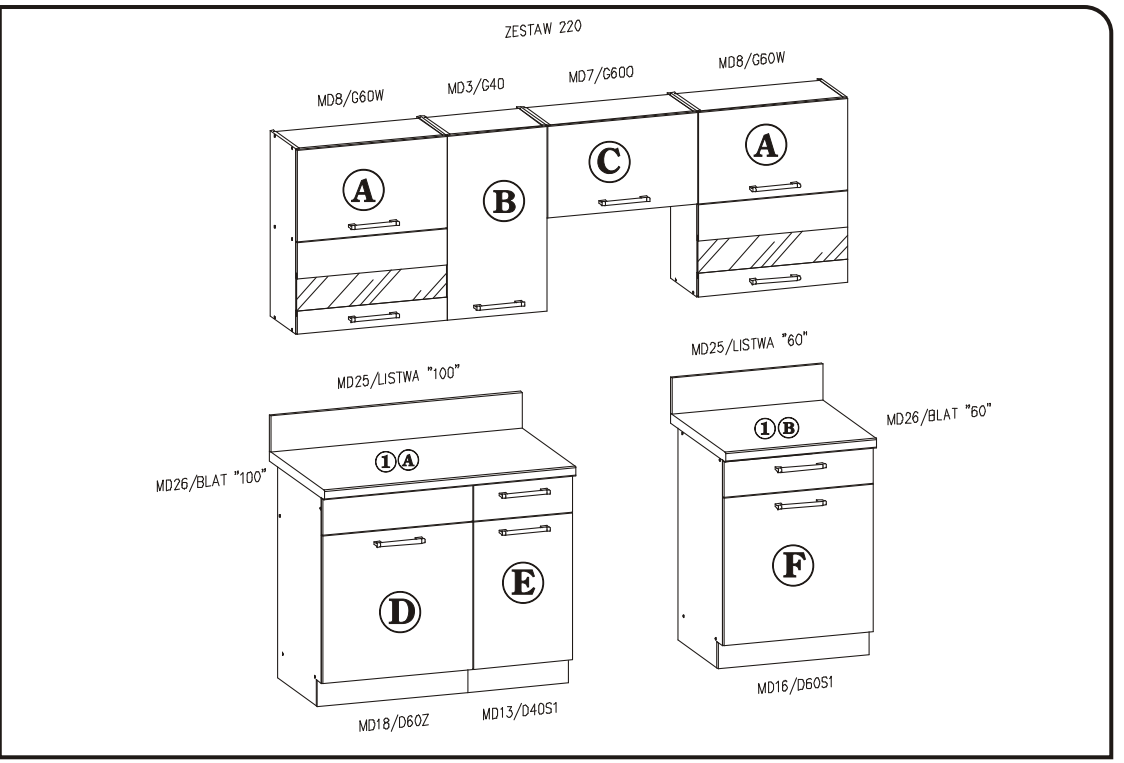


**(PL)** Powierzchnię mebli należy czyścić tylko środkami do pielęgnacji mebli.  
Szanowny kliencie w przypadku reklamacji prosimy wypełnić druk reklamacyjny dostępne w punktach sprzedaży przedkładając Kartę Reklamacyjną (zawierającą datę produkcji i numer pakowacza lub zmiany pakowania) umieszczoną w każdej z paczek, oraz instrukcję montażu mebla, gdzie prosimy o zaznaczenie uszkodzonego elementu.  
**(SK)** Povrch nábytku čistite iba prostriedkami určenými na ošetrovanie nábytku.  
Vá ení zákazník! V prípade reklamácie prosíme, aby ste vyplnili tlačivá, ktoré sú prístupné v obchodoch, predlo ili Reklamačný list (ktorý obsahuje dátum výroby a číslo balíča alebo číslo zmeny pri balení), ktorý sa nachádza v ka dom balení a návod na montáž nábytku, v ktorom označíte poškodenú časť.

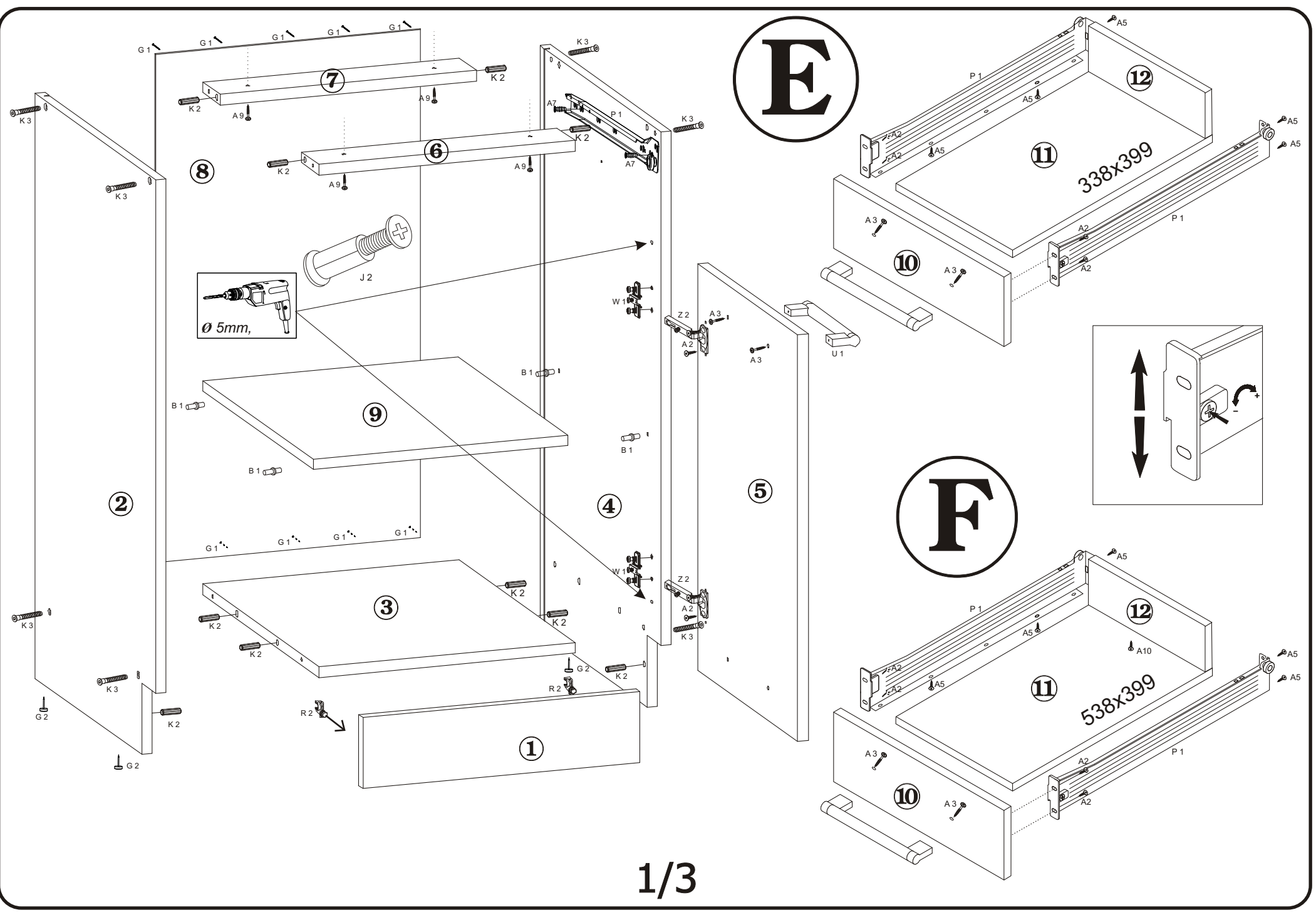
**(CZ)** Povrch nábytku čistíte pouze přípravky určenými k ošetřování nábytku.  
Vá ený zákazník, v případě uplatnění reklamacie vyplňte prosím reklamační formuláře, které jsou dostupné v prodejnách a předlo ili Reklamační kartu (obsahující datum výroby a číslo balení nebo změny balení, která je umístěna v balíčku) a návod k obsluze s vyznačením poškozeného dílu.  
**(BG)** Повърхността на мебелите трябва да се почиства само с препарати за поддържане на мебелите.  
Уважаеми клиенти, в случай на reklamacия моля попълнете формулярите за reklamacия, които ще получите в търговските пунктове, като представите Kartata за reklamacия (съдържаща датата на производство и номера на опаковчика или смяната за опаковане), която ще намерите във всяка опаковка, и инструкцията за монтаж на мебелта, върху която да отбележите повредения елемент.

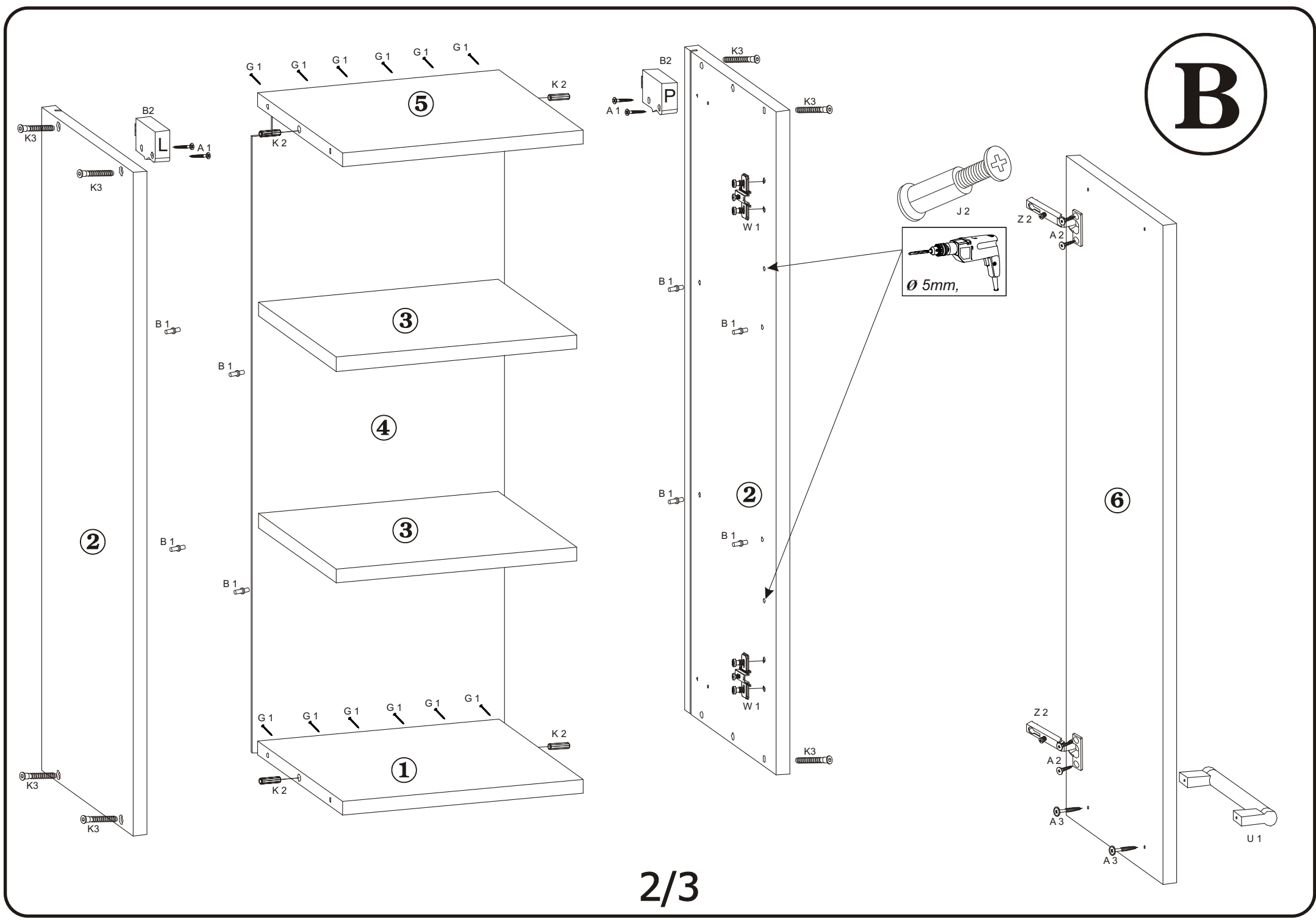
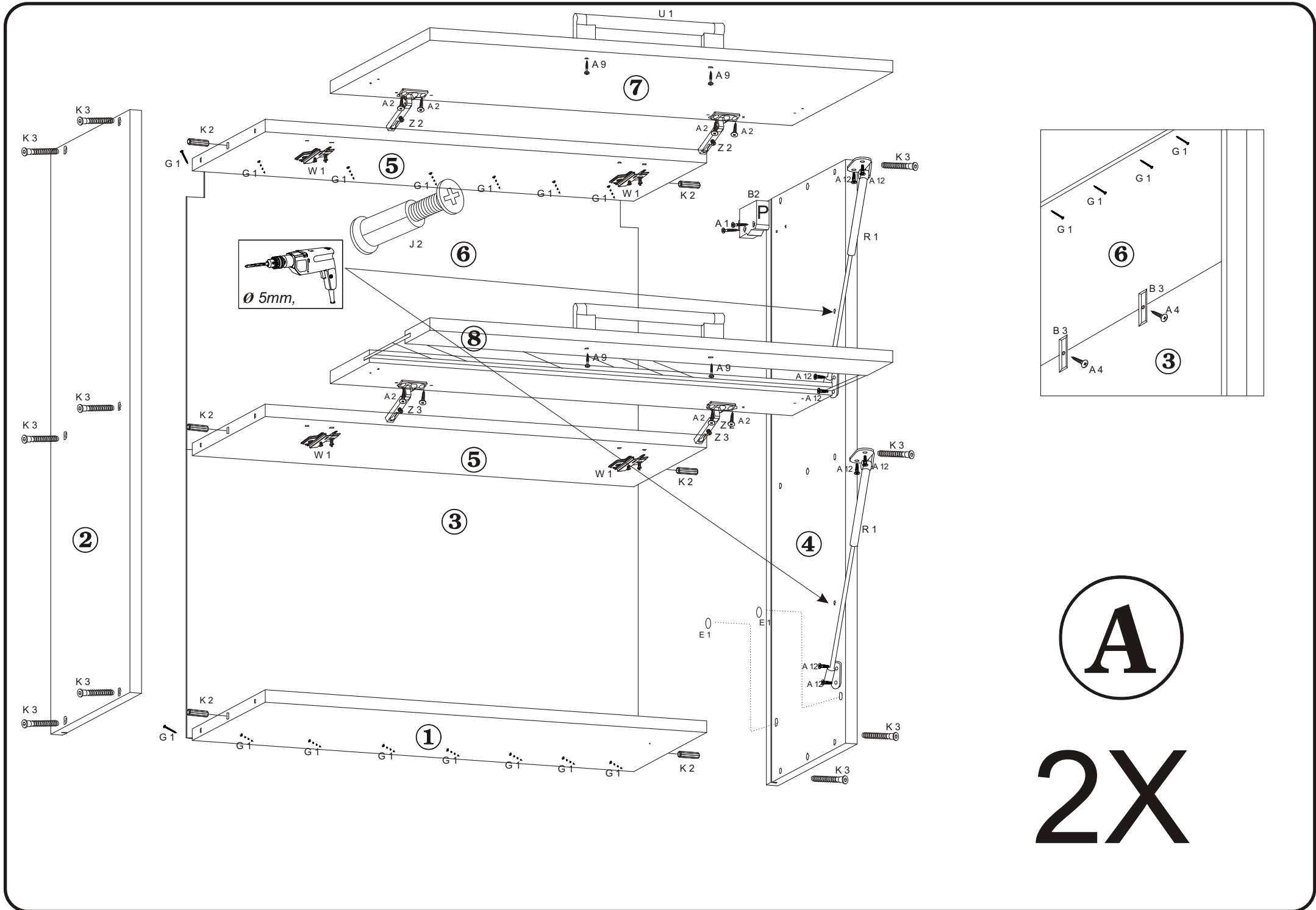
**(RO)** Suprafața ei trebuie să fie curățată numai cu substanțe destinate pentru curățarea mobilierului.  
Stimate Cumpărător, în caz de reclamație vă rugăm să completați formularul de reclamație pe care îl puteți lua de la punctul de vânzare și pe care îl veți prezenta împreună cu Cartela de Garanție (care conține data producției și nr ambalatorului sau turei de ambalare), însoțită la fiecare ambalaj, precum și instrucțiunile de montaj ale mobilierului, pe care vă rugăm să marcați elementul deteriorat.  
**(HU)** Felületét tisztítsa csak a bútorkarbantartásra szolgáló szerszámokkal.  
Tisztelt Vásárló! Reklamáció esetén kérjük az eladási helyeken kapható reklamációs nyomtatványokat kitölteni a Reklamációs Lap (tartalmazza a gyártási dátumát és csomagoló számát vagy műszakszámát) bemutatásával, amely mindegyik csomagban található, valamint a bútorkarbantartási utasítását, amelyen kérjük a sérült elemet bejelölni szíveskedjék.

**(FR)** La surface des meubles ne peut être nettoyée qu'avec des produits pour l'entretien de meubles.  
Cher Client, en cas de réclamation, veuillez bien remplir des formulaires de réclamation accessibles dans les centres de vente en montrant le mode d'emploi pour monter le meuble. Nous vous demandons de bien vouloir entourer l'élément en panne.  
**(ES)** Limpiar la superficie de muebles exclusivamente con los agentes para el cuidado de los muebles.  
Estimado Cliente, en caso de reclamaciones, hagan favor de rellenar los formularios de reclamación disponibles en los puntos de venta, presentando las instrucciones de montaje de mueble, donde es necesario indicar un elemento estropeado.



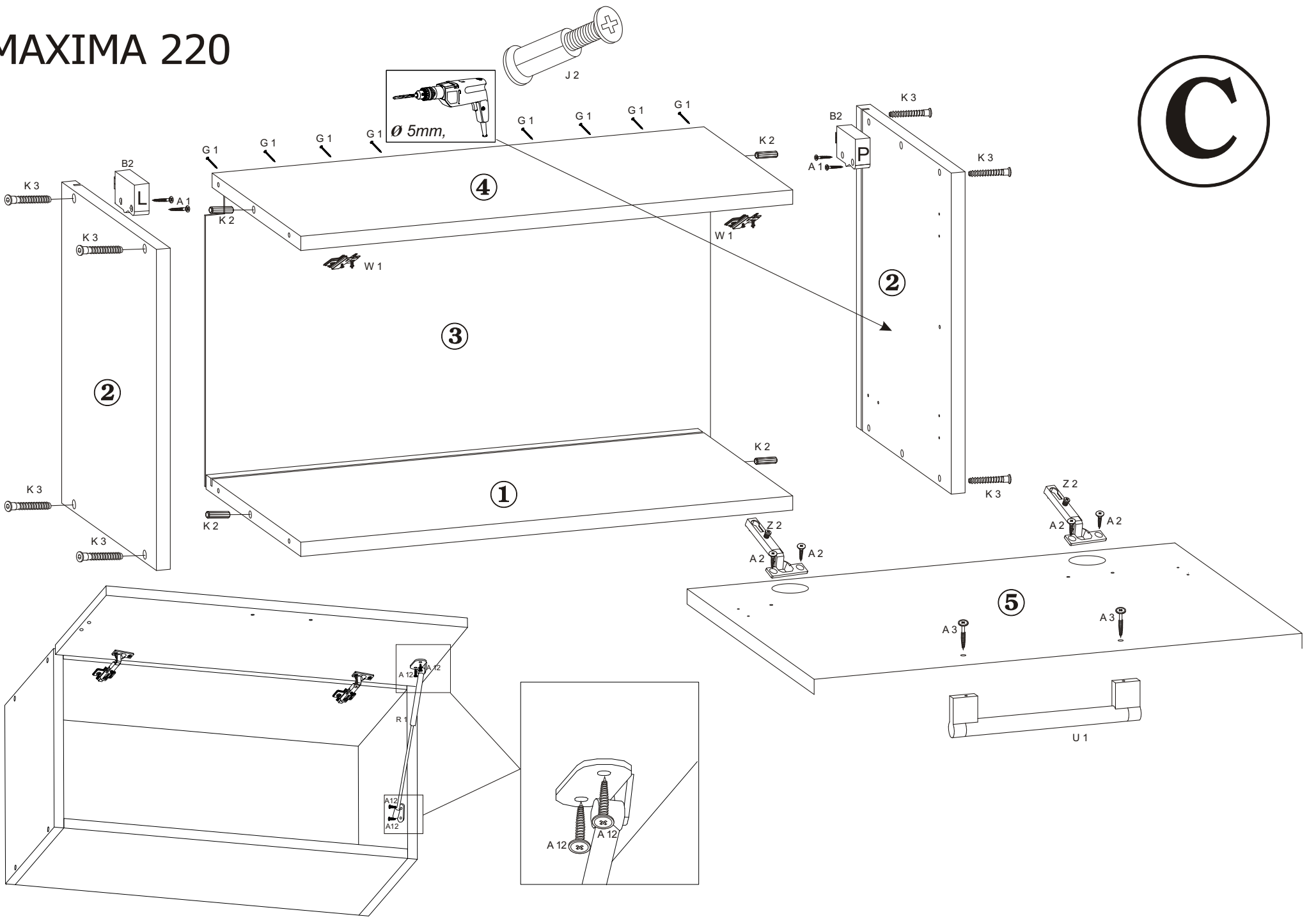
	4x Z 3	2x 4x27 A 11	2x P 1	1x 4x20 A 10
3,5x13 16x A 5	4x30 8x A 9	6x R 2	12x G 2	6x12 8x A 7
16x B 1	8x 3,5x27 A 3	32x Z 1		
8x E 1	11x U 1	10x A 4	90x G 1	22x A 3
32x Z 1				
4x13 36x A 12	9x R 1	44x A 2	6x J 2	4x30 16x A 1
10x B 3				
14x Z 2	18x W 1	50x K 2	8x B 2	64x K 3
				1x K 1





# MAXIMA 220

# C



# D

