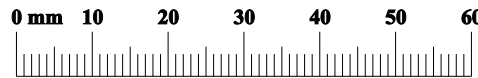


1/3		1/3			
	š	v	h		
1	400	140	16	x2	
2	400	140	16	x2	
6	1008	472	16	x1	
7	1008	454	16	x1	
8	1008	454	16	x1	
9	1008	472	16	x1	
16	613	376	16	x1	
17	613	376	16	x1	

2/3		2/3			
	š	v	h		
11	1024	373	3	x1	
12	1024	379	3	x2	
13	1024	373	3	x1	
14	1520	472	16	x1	
15	1016	376	16	x1	
18	1016	376	16	x1	
20	444	356	16	x2	

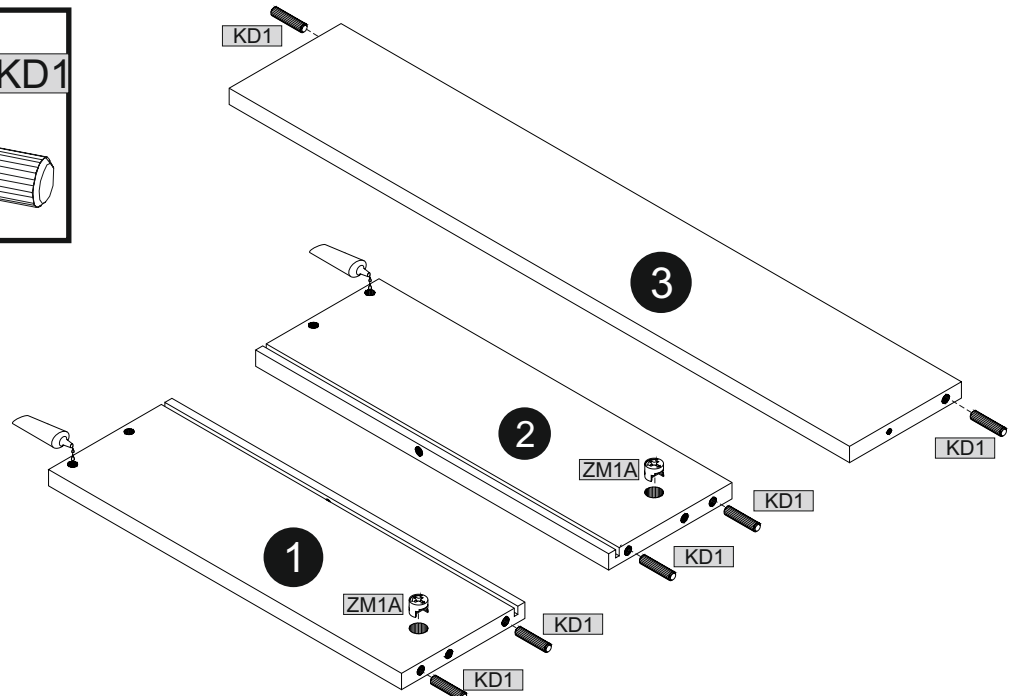
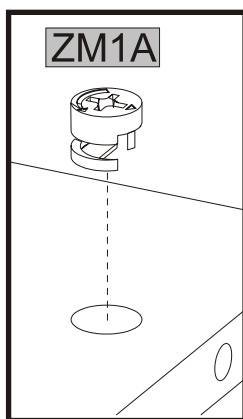
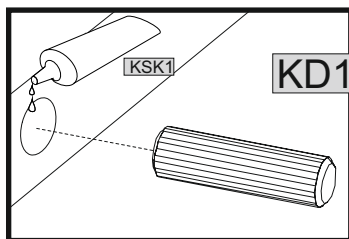
3/3		3/3			
	š	v	h		
3	703	127	16	x2	
4	755	199	16	x2	
5	717	405	3	x2	
10	1520	500	22	x1	
19	743	444	16	x1	
20	444	356	16	x2	



KK1 1	KD1 28	KSK1 1	K1 12	ZM1B 12	ZM1A 12	ZM1 12	WDS1 1	PP 20	Z1P 6	ZP1 4	W4 20	SS3 6	W6 6	S1 16	PL1 12	W1 30	PQ5 2	PQ6 2	W11 14	U75 6	WU 12	KS1 2	KRW1 2

01 X2

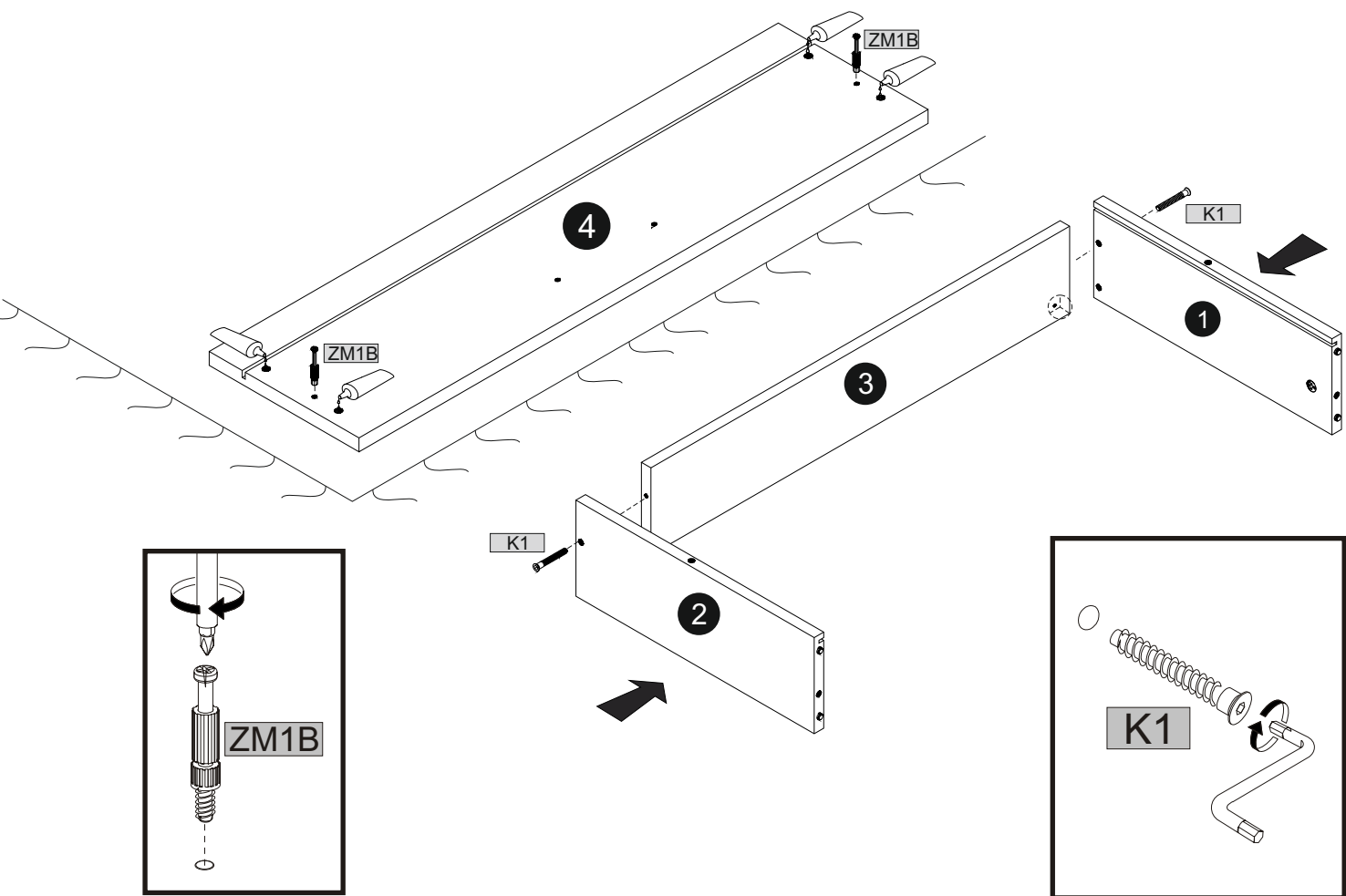
KD1 6	ZM1A 2	KSK1 1



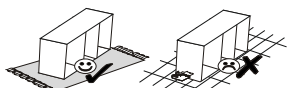
02
X2



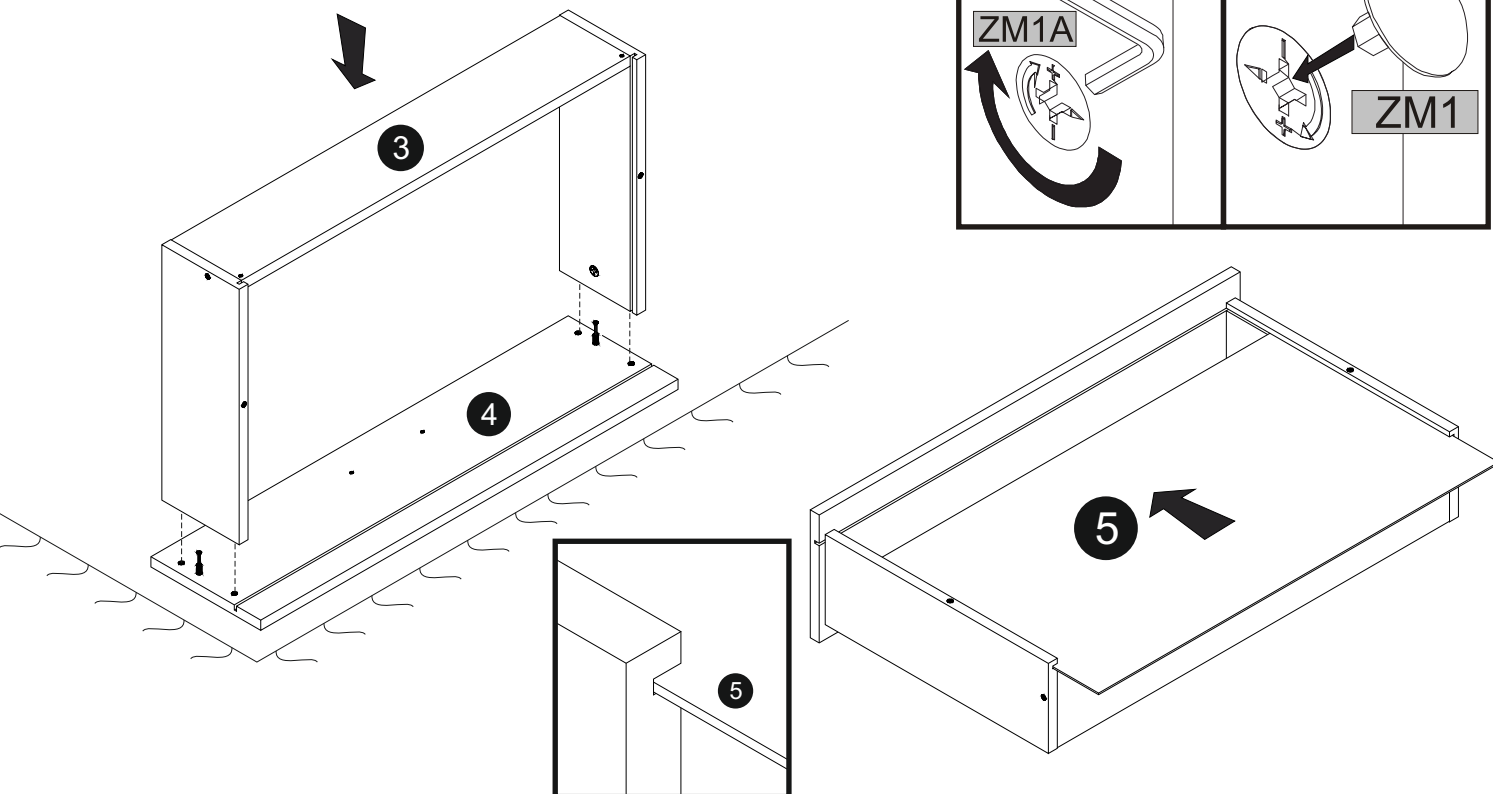
ZM1B	KK1	K1	7x50	KSK1
2	1	2	2	1



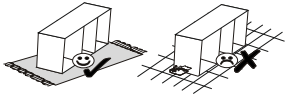
03
X2



KK1	ZM1
1	2

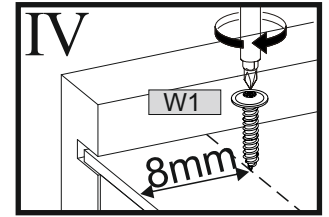
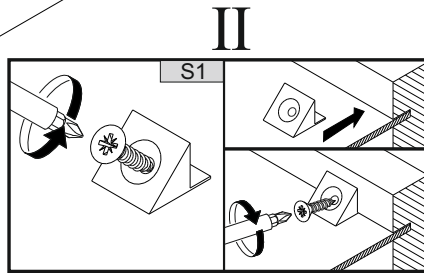
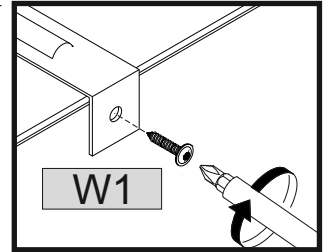
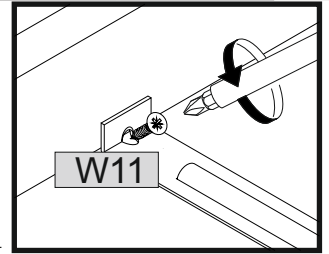
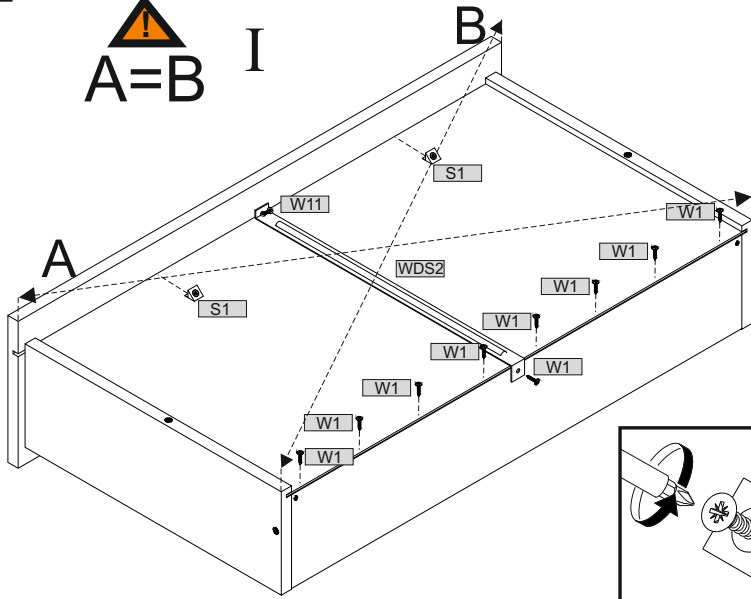


04
X2



	2		9		1		1
S1		W1		WDS2		W11	

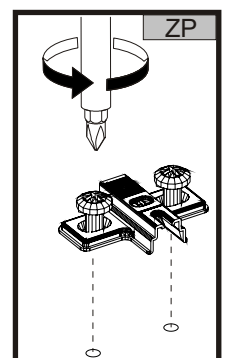
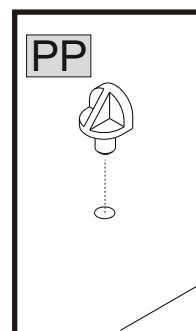
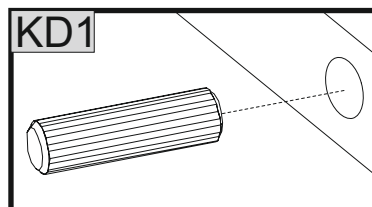
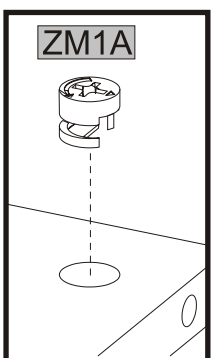
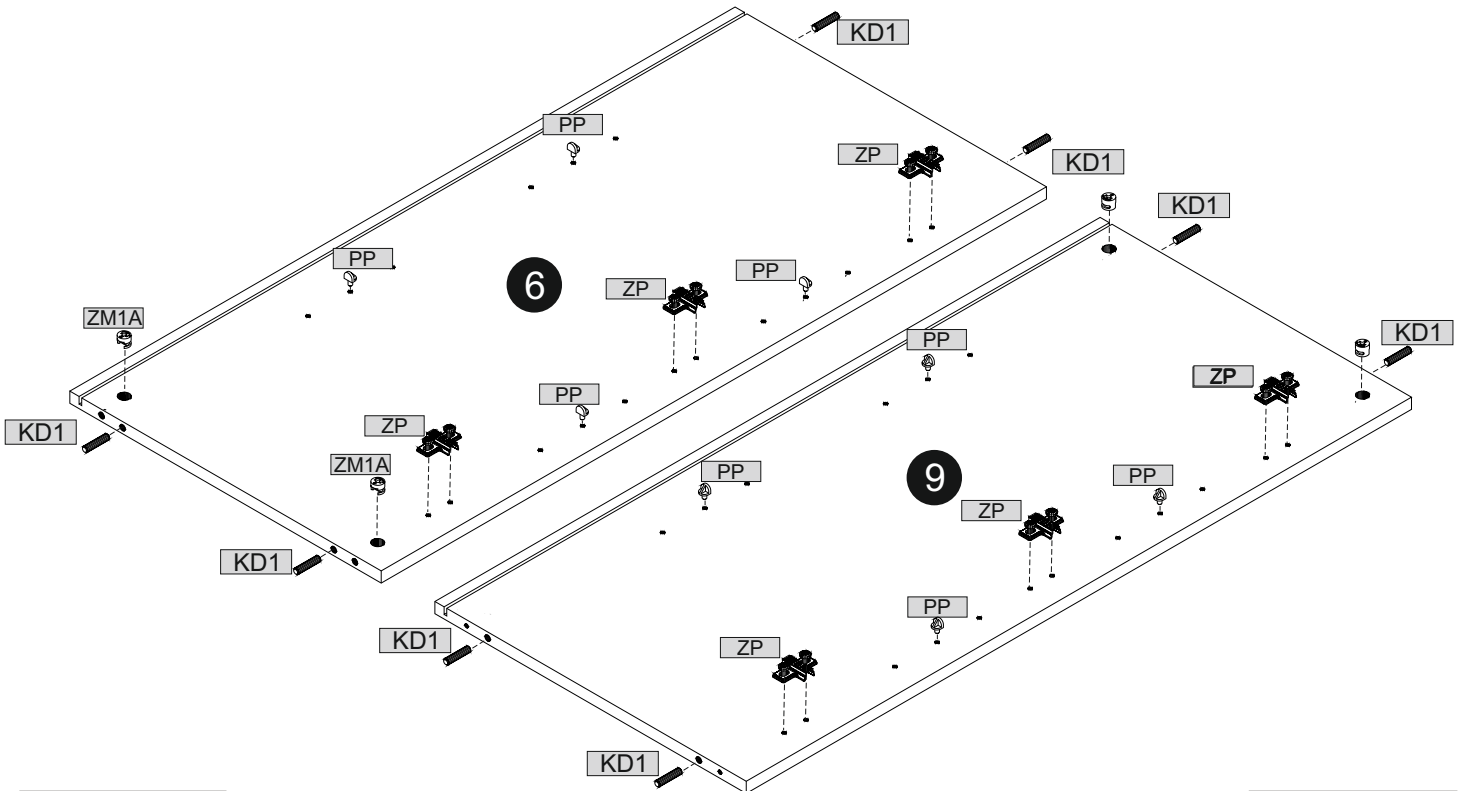
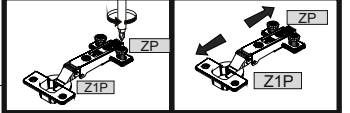
A=B I



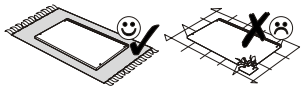
05



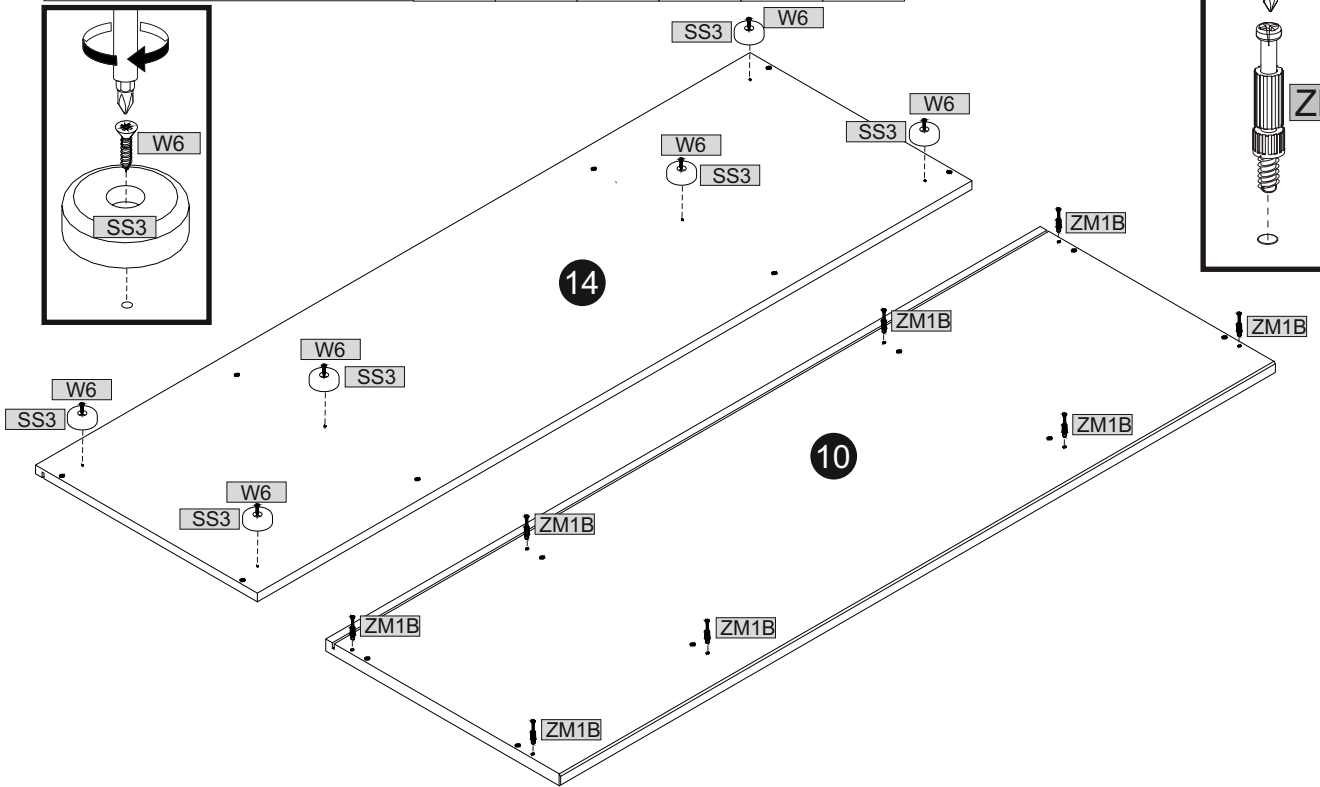
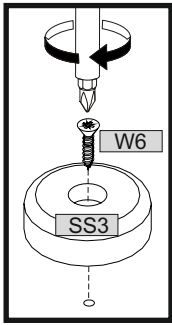
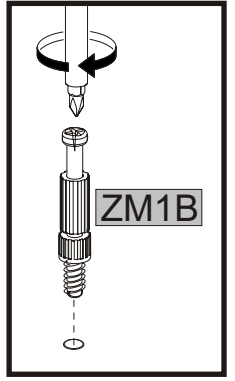
	8		4		8		6
KD1		ZM1A		PP		ZP	



06



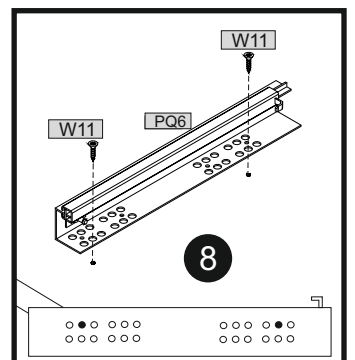
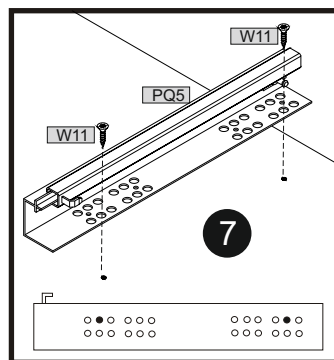
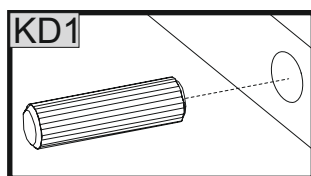
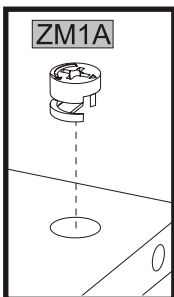
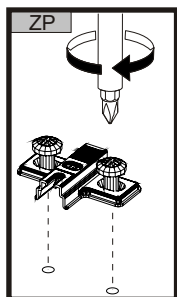
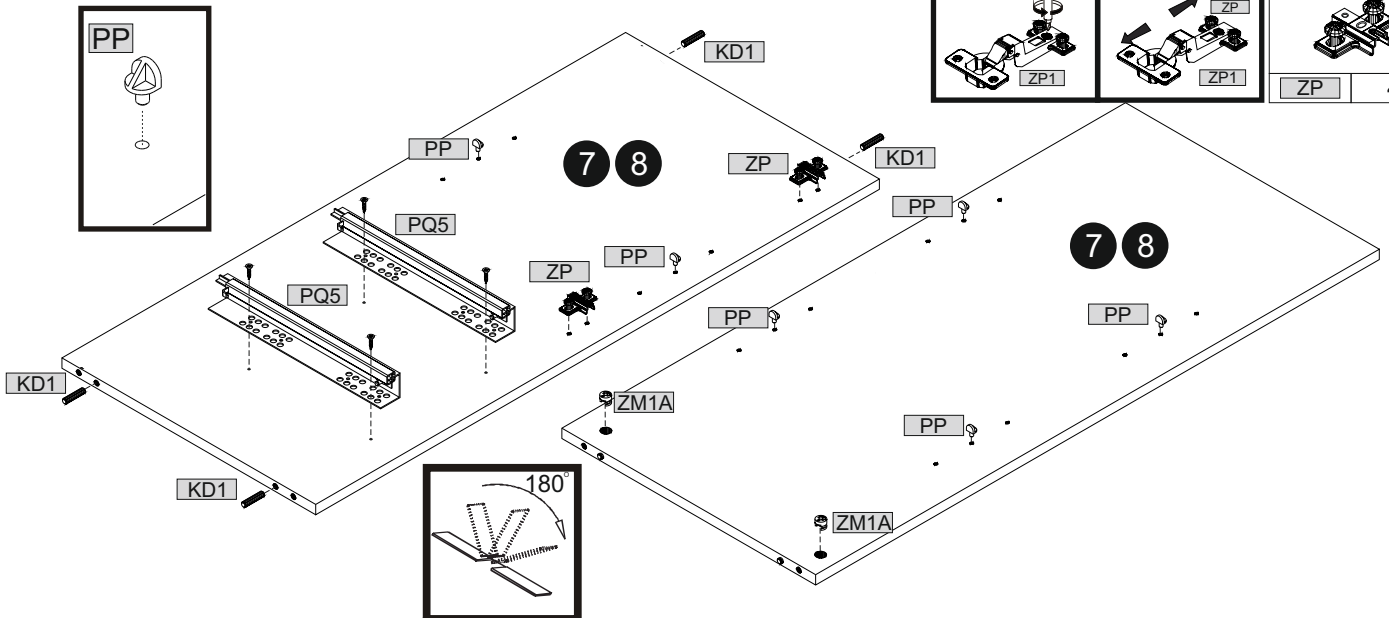
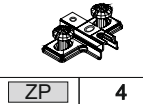
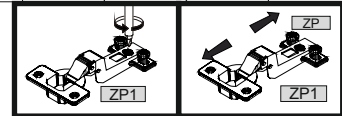
			4x20
ZM1B	8	SS3	6
		W6	6



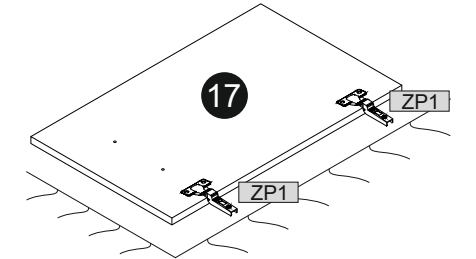
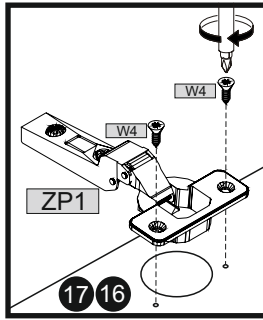
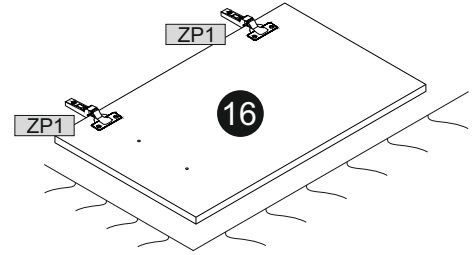
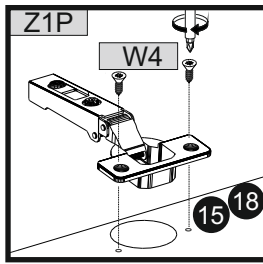
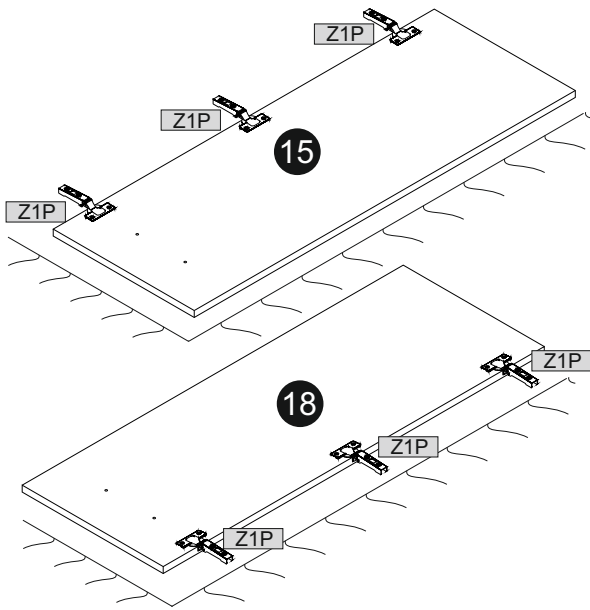
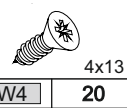
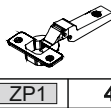
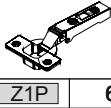
07



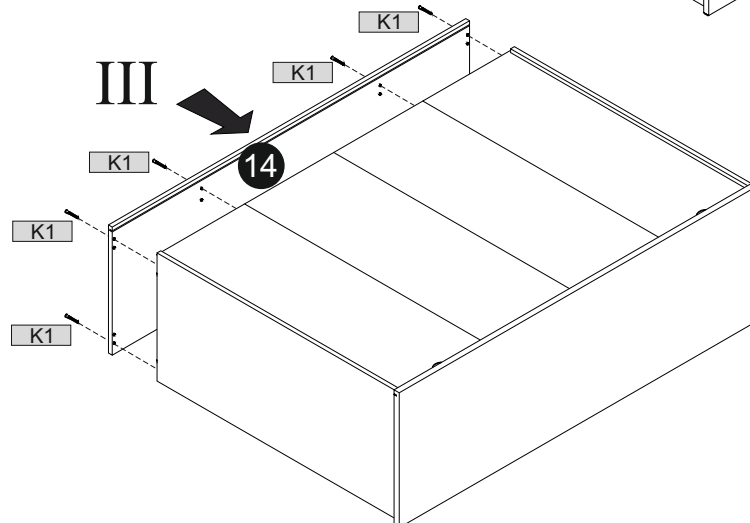
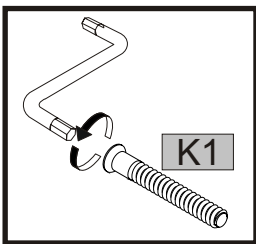
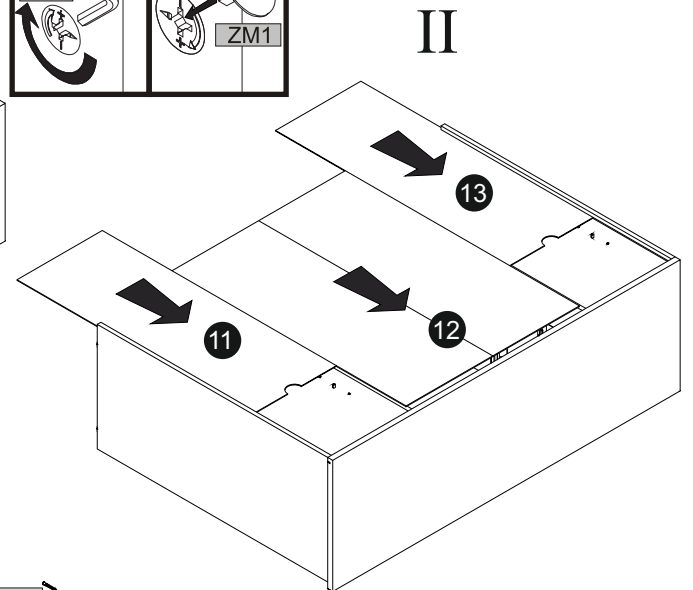
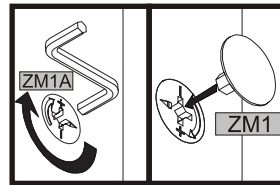
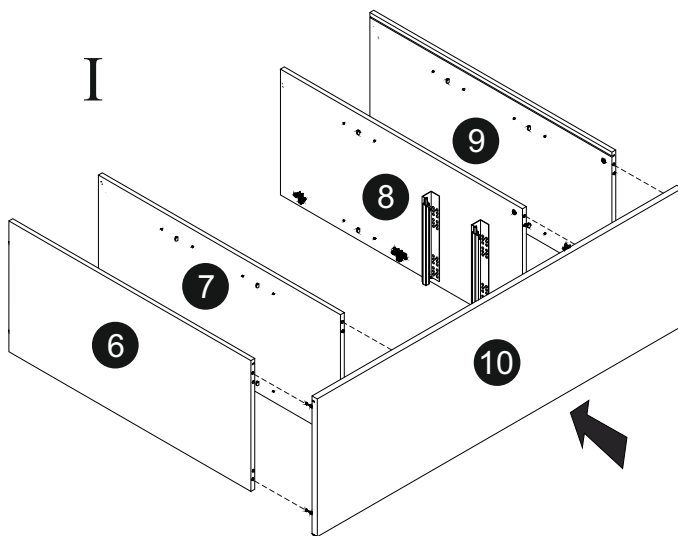
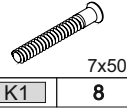
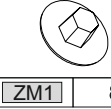
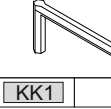
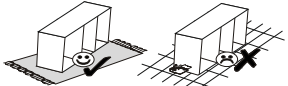
8x35				3,5x16	
KD1	ZM1A	PQ5	PQ6	W11	PP
8	4	2	2	8	12



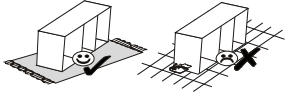
08



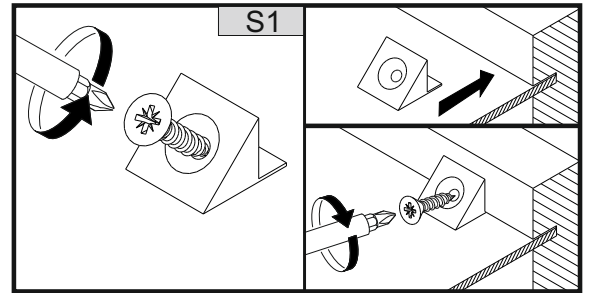
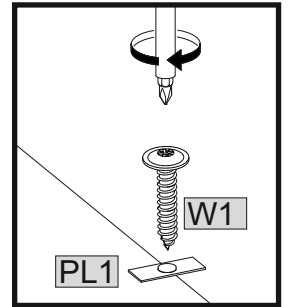
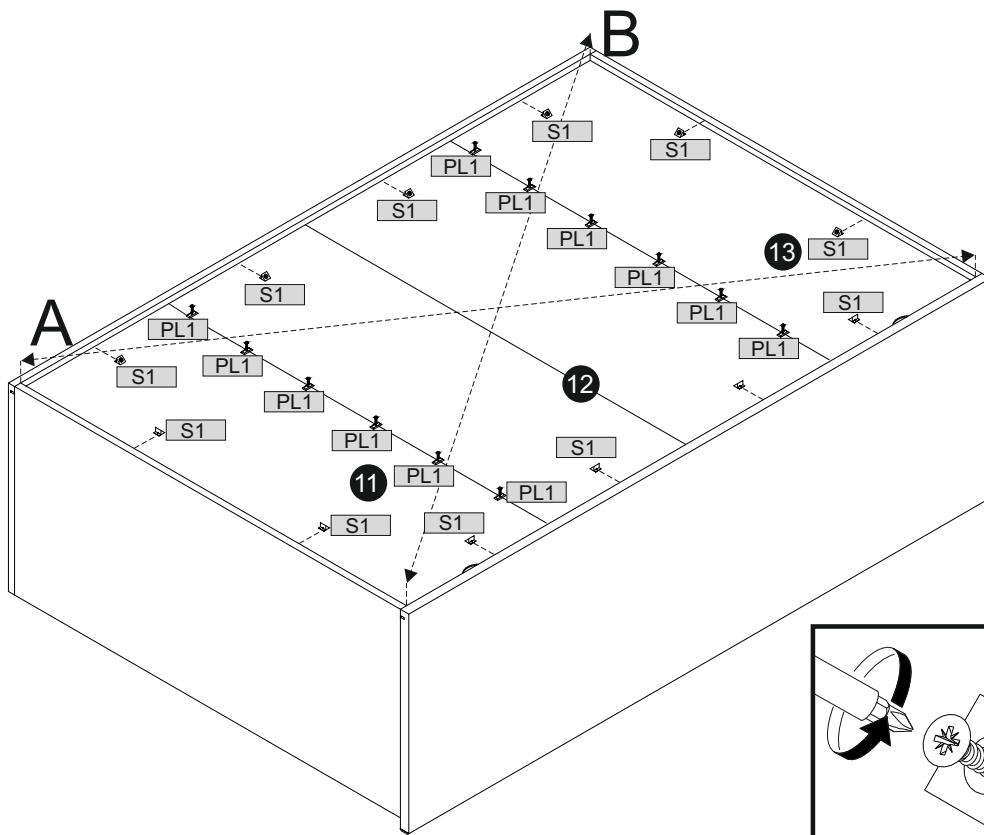
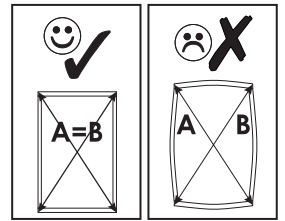
09



10

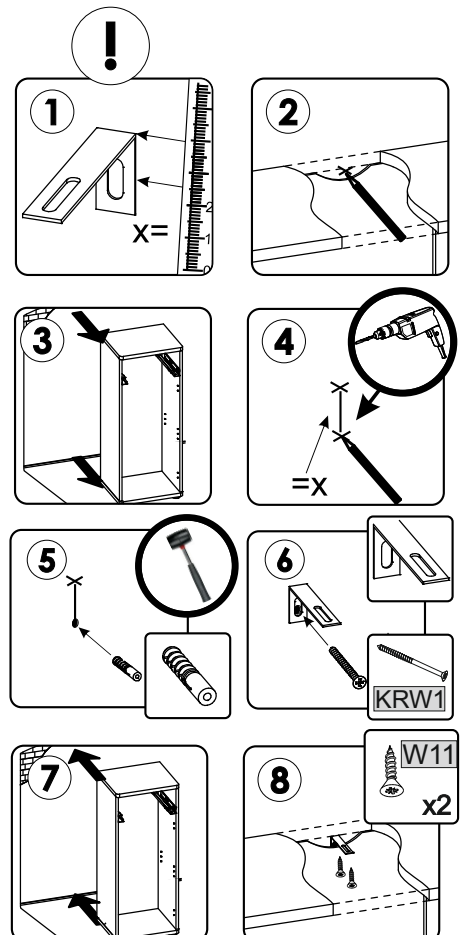
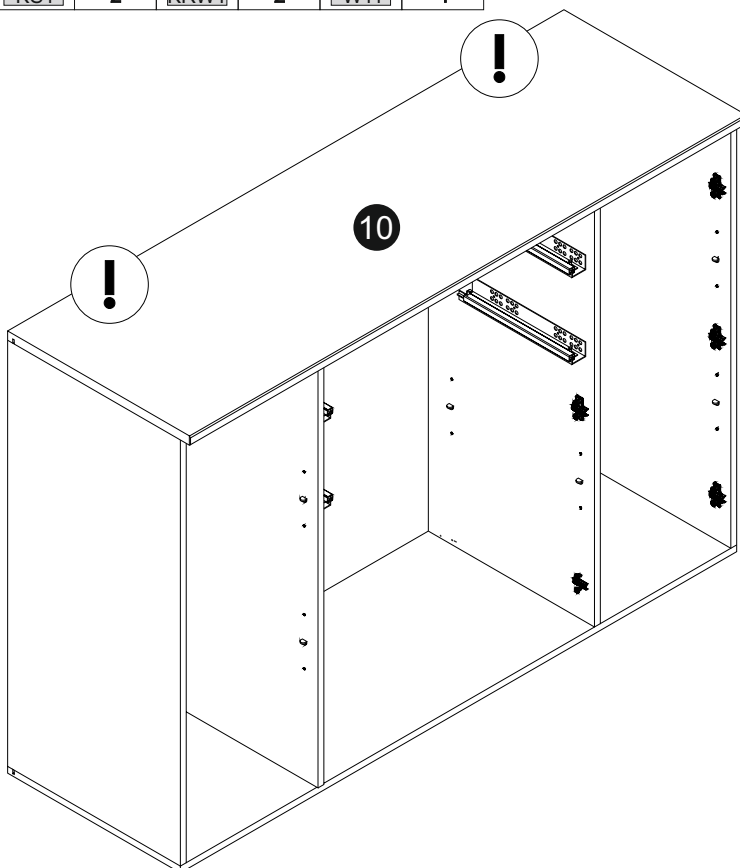


							3x16
S1	12	PL1	12	W1	12		

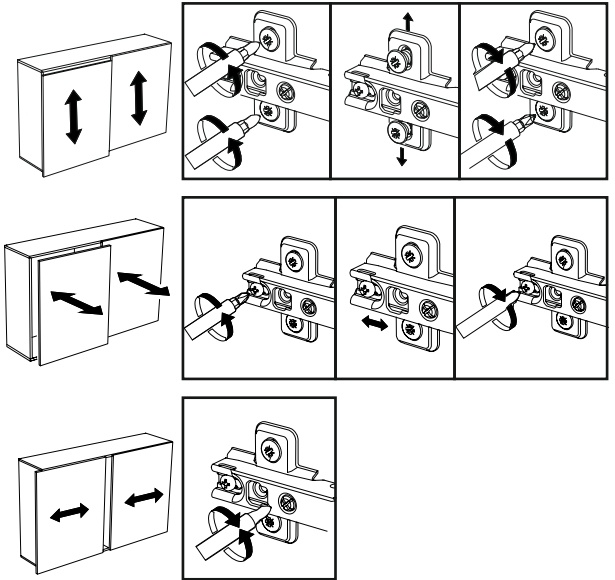
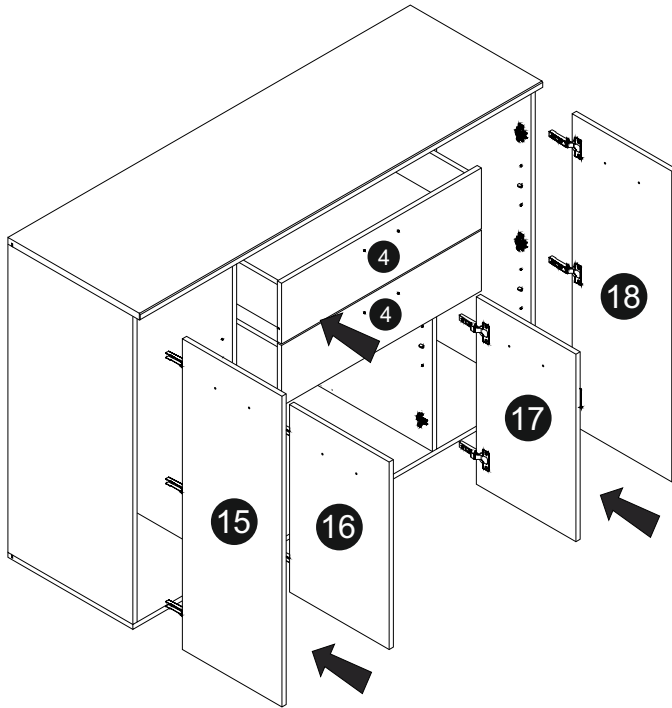
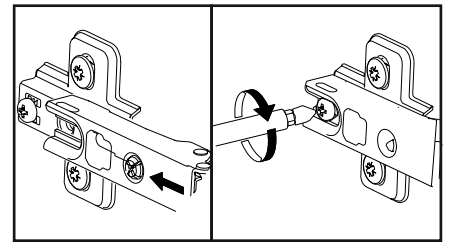
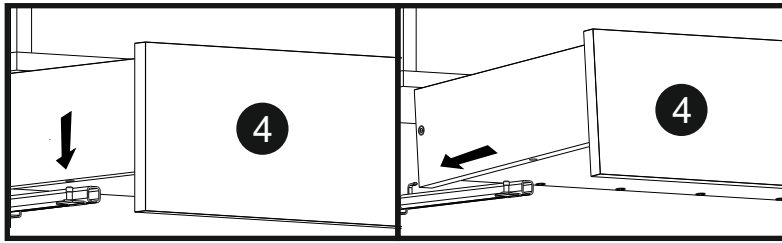


11

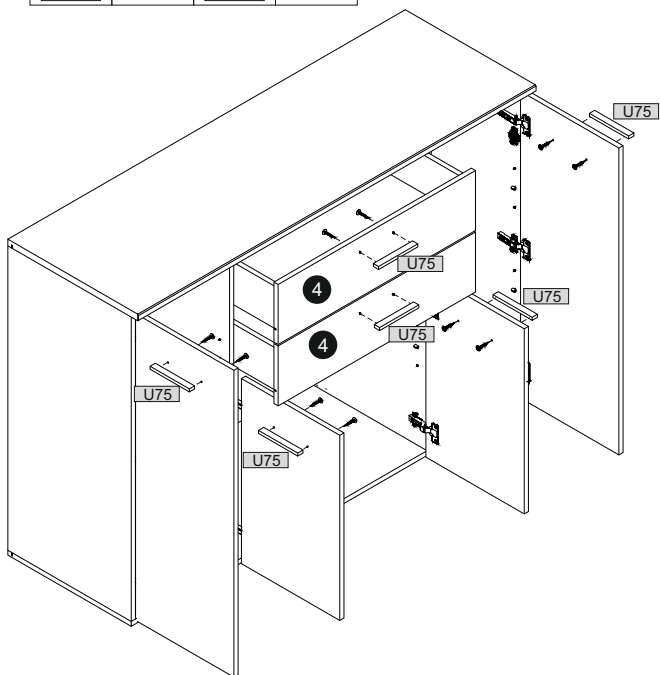
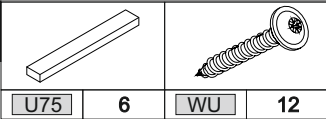
			08x40		3,5x16
KS1	2	KRW1	2	W11	4



12



13



13

