



## **D**

### Ersatzteilbestellung

Sollten Teile fehlen oder beschädigt sein, bitte bei der Bestellung unbedingt die Teilebezeichnung angeben. Für eine schnelle Abwicklung senden Sie bitte eine Kopie der zweiten Seite an unseren Kundendienst, auf der Sie das reklamierte Teil ankreuzen.

### Sicherheitshinweise

- Verpackungsmaterial wie z.B. Folienbeutel gehören nicht in Kinderhände. Bewahren Sie das Verpackungsmaterial für Kinder unerreichbar auf.
- Verwenden Sie zur Pflege Ihres Möbels am besten ein weiches, nicht fußelndes Tuch oder ein Ledertuch. Wischen Sie die Oberfläche leicht feucht ab.
- Verwenden Sie keine Mikrofasertücher, Schmutzradierer und keine scharfen chemischen Substanzen

## **GB**

### Spare parts orders

Should any parts be missing or damaged, please do not forget to indicate the part designation in your order. To ensure quick processing, please send our customer service a copy of the second page on which you mark the part in question with a cross.

### Safety instructions

- Packaging material such as plastic bags does not belong in children's hands. Keep the packaging material out of the reach of children.
- The best way to care for your furniture is to use a soft, lint-free cloth or a leather cloth. Wipe the surface with a damp cloth.
- Do not use any microfibre cloths, dirt erasers or aggressive chemical substances.

## **FR**

### Commande de pièces de rechange

Si des pièces sont manquantes ou endommagées, veuillez impérativement indiquer la dénomination des pièces lors de la commande.

Afin d'assurer un traitement rapide de votre commande, veuillez envoyer une copie de la page 2 à notre service client en cochant la pièce faisant l'objet de la réclamation.

### Consignes de sécurité

- Ne pas laisser les matériaux d'emballage comme les sachets en film flexible à la portée des enfants. Veuillez conserver les matériaux d'emballage hors de la portée des enfants.
- Utilisez un chiffon doux non pelucheux ou une peau de chamois pour l'entretien de vos meubles. Essuyez la surface avec un chiffon/une peau de chamois légèrement humide.
- Ne pas utiliser de chiffons en microfibres, de gommes nettoyantes ni de produits chimiques agressifs.

## **NL**

### Bestellen van vervangingsonderdelen

Indien onderdelen ontbreken of beschadigd zijn, gelieve bij de bestelling absoluut de naam van de onderdelen op te geven. Gelieve voor een snelle afhandeling een kopie van de tweede bladzijde naar onze klantendienst te sturen, waarop u het onderdeel aankruist waarmee een probleem is.

### Veiligheidsinstructies

- Verpakkingsmateriaal, zoals bv. foliezakjes, hoort niet in kinderhanden. Bewaar het verpakkingsmateriaal buiten bereik van kinderen.
- Gebruik voor het onderhoud van uw meubelstuk bij voorkeur een zachte, pluisvrije doek of een zeemleer. Wrijf het oppervlak lichtelijk vochtig af.
- Gebruik geen microvezeldoeken, speciale reinigingssponzen of scherpe chemische substanties.

## **DK**

### Reservedelsbestilling

Så fremt dele mangler eller er beskadigede, bedes De angive delbetegnelsen ved bestillingen.

For en hurtig behandling bedes De sende en kopi af side 2 til vores kundeservice, hvorpå De har afkrydset den reklamerede del.

### Sikkerhedshenvisninger

- Emballagematerialer som f.eks. folieposer må ikke komme i hænderne på børn. Emballagematerialer bør opbevares utilgængeligt for børn.
- Til pleje af møbler bør De helst anvende en blød, ikke-fnuggende klud eller et vaskeskind. Overfladen tørres let fugtig af.
- Anvend ikke mikrofiberklude, snavsfjerner eller stærke, kemiske stoffer.



## **SE**

### Beställningavreservdelar

Om delarsaknas eller ärskadades kaalltidbeteckningen av reservdelen anges vid beställningen. För att kunna hantera ärendets snabbt, vänligenskicka en kopia av den andra sidan, där du har kryssat för den reklamerade delen, till vår kundtjänst.

### Säkerhetsanvisningar

- Förpackningsmaterial som t.ex. foliepåsar ska hållas borta från barn. Förvara förpackningsmaterial oåtkomligt för barn.
  - Använd helst en mjuk och luddfritt saell eller en lädertrasa för skötsel av din möbel.
- Torka av ytan med en lättfuktig trasa.
- Använd inga mikrofiberdukar, skursvamp eller starka kemiska ämnen.

## **NO**

### Bestillingavreservdeler

Skulle deler mangle eller være skadet, vennligst pass på å angidele beskrivelsen ved bestillingen. For å få en raske ekspedering ber vi deg vennligst sende en kopi av sidet til vår kundeservice, der den pålagte delen krysses av.

### Sikkerhetsveiledninger

- Emballasjematerialer som f.eks. plastposer og hørerikketil i barnehender. Oppbevar emballasjematerialet utenfor barns rekkevidde.
  - Til møbelpleieskal man helst bruke en mykk lutsomikkeloer- eller en skinnklut.
- Tørk av overflaten med lett fuktet klut.
- Bruk ikke mikrofiberklut, støvsvamp eller sterke kjemiske substanser

## **FI**

### Bestillingavreservdeler

Skulle deler mangle eller være skadet, vennligst pass på å angidele beskrivelsen ved bestillingen. For å få en raske ekspedering ber vi deg vennligst sende en kopi av sidet til vår kundeservice, der den pålagte delen krysses av.

### Sikkerhetsveiledninger

- Emballasjematerialer som f.eks. plastposer og hørerikketil i barnehender. Oppbevar emballasjematerialet utenfor barns rekkevidde.
  - Til møbelpleieskal man helst bruke en mykk lutsomikkeloer- eller en skinnklut.
- Tørk av overflaten med lett fuktet klut.
- Bruk ikke mikrofiberklut, støvsvamp eller sterke kjemiske substanser

## **IT**

### Ordine di pezzi di ricambio

Qualora manchino, o siano danneggiati, dei pezzi, specificare il nome del pezzo all'ordine. Per un rapido svolgimento, si prega di inviare una copia della seconda pagina al nostro Servizio Clienti, barrando il pezzo in questione.

### Avvertenze di sicurezza

- Tenere il materiale di imballaggio, quale per esempio sacchetti di plastica, fuori dalla portata dei bambini. Conservare il materiale di imballaggio fuori dalla portata dei bambini.
  - Per pulire il mobile, utilizzare un panno che non lasci pelucchi o un panno in pelle.
- Asciugare la superficie con un panno leggermente inumidito.
- Non usare panni in microfibra, gomme per lo sporco, o sostanze chimiche aggressive.

## **ES**

### Pedido de piezas de repuesto

En el caso de que alguna pieza presente fallos o esté dañada, es imprescindible indicar en el pedido la denominación de la misma. Para que la tramitación del pedido sea rápida, envíe por favor una copia de la segunda página donde ha marcado la pieza a reclamar a nuestro servicio de atención al cliente.

### Instrucciones de seguridad

- Los materiales de embalaje como p. ej. las bolsas de plástico no son juguetes. Mantenga los materiales de embalaje fuera del alcance de los niños.
  - Utilice preferentemente para el cuidado de sus muebles un paño suave y que no deje pelusas o un paño de cuero.
- Limpie la superficie con el paño ligeramente humedecido.
- No utilice paños de microfibra, quitamanchas o sustancias químicas abrasivas.



## **PT**

### Encomenda de peças sobresselentes

Caso faltem peças ou estas estejam danificadas, indique imprescindivelmente a designação da peça quando da encomenda. Para um processamento célere envie ao nosso serviço de assistência ao cliente uma cópia da segunda página, assinalando a peça reclamada.

### Indicações de segurança

- O material da embalagem, como p. ex. um saco de película, não deve permanecer ao alcance de crianças. Guarde o material da embalagem num local inacessível às crianças.
- Para a conservação do seu móvel use preferencialmente um pano suave, sem pelos ou macamuça. Limpe a superfície ligeiramente húmida.
- Não utilize quaisquer panos de microfibras, esponjas de limpeza e substâncias químicas agressivas

## **PL**

### Zamówienie na części zamienne

W przypadku braku części lub ich uszkodzeń w zamówieniu proszę koniecznie podać oznaczenie części. W celu szybkiej realizacji reklamacji proszę przestać do działu obsługi klienta kopię drugiej strony z zakreśloną reklamowaną częścią.

### Wskazówki dotyczące bezpieczeństwa

- Materiałów opakowaniowych, np. worków foliowych, nie wolno dawać dzieciom. Materiały opakowaniowe należy trzymać w miejscu niedostępnym dla dzieci.
- Do pielęgnacji mebla najlepiej używać miękkiej, niepylącej ściereczki lub irchy. Wycierać powierzchnię lekko zwilżoną ściereczką.
- Nie stosować ściereczek z mikrofibry, gąbek do czyszczenia brudu ani silnie działających substancji chemicznych.

## **RU**

### Заказ запасных деталей

В случае отсутствия или повреждения деталей при заказе обязательно указывайте их наименование. Чтобы ускорить процесс обработки заказа, просим вас отправлять в сервисную службу копию второй страницы, на которой отмечена необходимая деталь.

### Указания по технике безопасности

- Не давайте упаковочный материал, например полиэтиленовые пакеты, детям. Держите упаковку в недоступном для детей месте.
- Для ухода за мебелью используйте мягкую тканевую салфетку без ворсинок или салфетку из искусственной кожи. Поверхность протирайте слегка влажной салфеткой.
- Не используйте салфетки из микрофибры, губки из меламиновой смолы и едкие химические вещества.

## **TR**

### Yedek parça siparişi

Parçaların eksik veya hasarlı olması durumunda lütfen siparişte parça adını mutlaka belirtin. İşlemlerin hızlandırılması için, lütfen ikinci sayfada şikayetçi olduğunuz parçayı işaretleyip sayfanın kopyasını müşteri servisimize gönderin.

### Güvenlik uyarıları

- Folyo poşetler gibi ambalaj malzemeleri çocuklardan uzak tutulmalıdır. Ambalaj malzemelerini çocukların erişemeyeceği yerde saklayın.
- Eşyanızın bakımı için yumuşak, tüysüz bir bez veya deri bir bez kullanın. Yüzeyleri hafif nemli bir bezle silin.
- Mikrofiber bez, kir temizleyici bez ve yoğun kimyasal madde kullanmayın

## **RO**

### Comanda de piese de schimb

În cazul în care lipsesc piese sau sunt deteriorate, vă rugăm să indicați neapărat în comandă denumirea pieselor. Pentru o derulare rapidă a procesului, vă rugăm să transmiteți o copie a celei de-a doua pagini serviciului nostru pentru clienți, pe care să bifăți piesa în cauză.

### Informații privind siguranța

- Nu lăsați la îndemâna copiilor materiale de ambalare, cum ar fi pungile din folie. Păstrați materialul de ambalare unde nu pot ajunge copiii.
- Utilizați cel mai bine o lavetă moale pentru îngrijirea mobilei dumneavoastră, care nu se scâmoșează, sau o lavetă din piele. Ștergeți suprafața ușor umezită.
- Nu utilizați lavete din micro-fibre, bureți de curățare sau substanțe chimice puternice



## **SK**

### Objednávania náhradných dielov

Ak by diely chýbali alebo boli poškodené, pri objednávaní bezpodmienečne uveďte označenie dielu. Pre rýchlejšie vybavenie pošlite kópiu druhej strany nášmu zákazníkemu servisu, na ktorej reklamovaný diel označíte krížikom.

### Bezpečnostné pokyny

- Obalový materiál, ako napr. fóliové vrecká, nepatria do rúk deťom. Obalový materiál uschovajte mimo dosahu detí.
  - Na ošetrovanie nábytku použite najlepšie mäkkú handru, ktorá nepúšťa vlákna, alebo koženú utierku.
- Povrch utrite jemne navlhčenou handrou.
- Nepoužívajte utierky z mikrovlákná, čistiace gumené a agresívne chemické látky.

## **SL**

### Naročilo nadomestnih delov

Če deli manjkajo ali so poškodovani, ob naročilu nujno navedite tudi opis dela. Za hitro obdelavo zahtevka naši službi za stranke pošljite kopijo druge strani, na kateri označite reklamirani del.

### Varnostni napotki

- Embalažni material, kot so plastične vrečke, ne spadajo v roke otrok. Embalažni material shranjujte zunaj dosega otrok.
  - Za nego svojega pohištva uporabite mehko krpo, ki se ne kosmati, ali usnjeno krpo.
- Površine obrišite z rahlo navlaženo krpo.
- Ne uporabljajte krp iz mikrovlaknen, čistilnih radirk in močnih kemičnih sredstev.

## **HR**

### Naručivanje rezervnih dijelova

Ako dijelovi nedostaju ili su oštećeni, kod naručivanja obavezno navedite oznaku dijela. Za brzu obradu pošaljite kopiju druge stranice našoj Službi za korisnike na kojoj je križićem označen reklamirani dio.

### Sigurnosne upute

- Ambalažni materijal (vrećica od folije) mora se držati podalje od djece. Stoga ga držite izvan dohvata djece.
  - Za čišćenje namještaja upotrijebite mekanu krpicu koja ne ostavlja dlačice ili kožnatu krpicu.
- Obrišite površinu malo navlaženom krpom.
- Nemojte koristiti krpe s mikrovlaknima, uklanjачe prljavštine ni druge kemijski agresivne tvari.

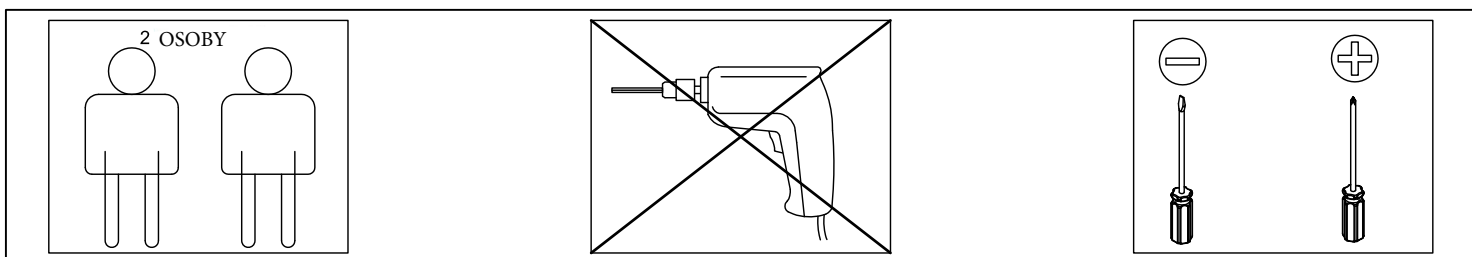
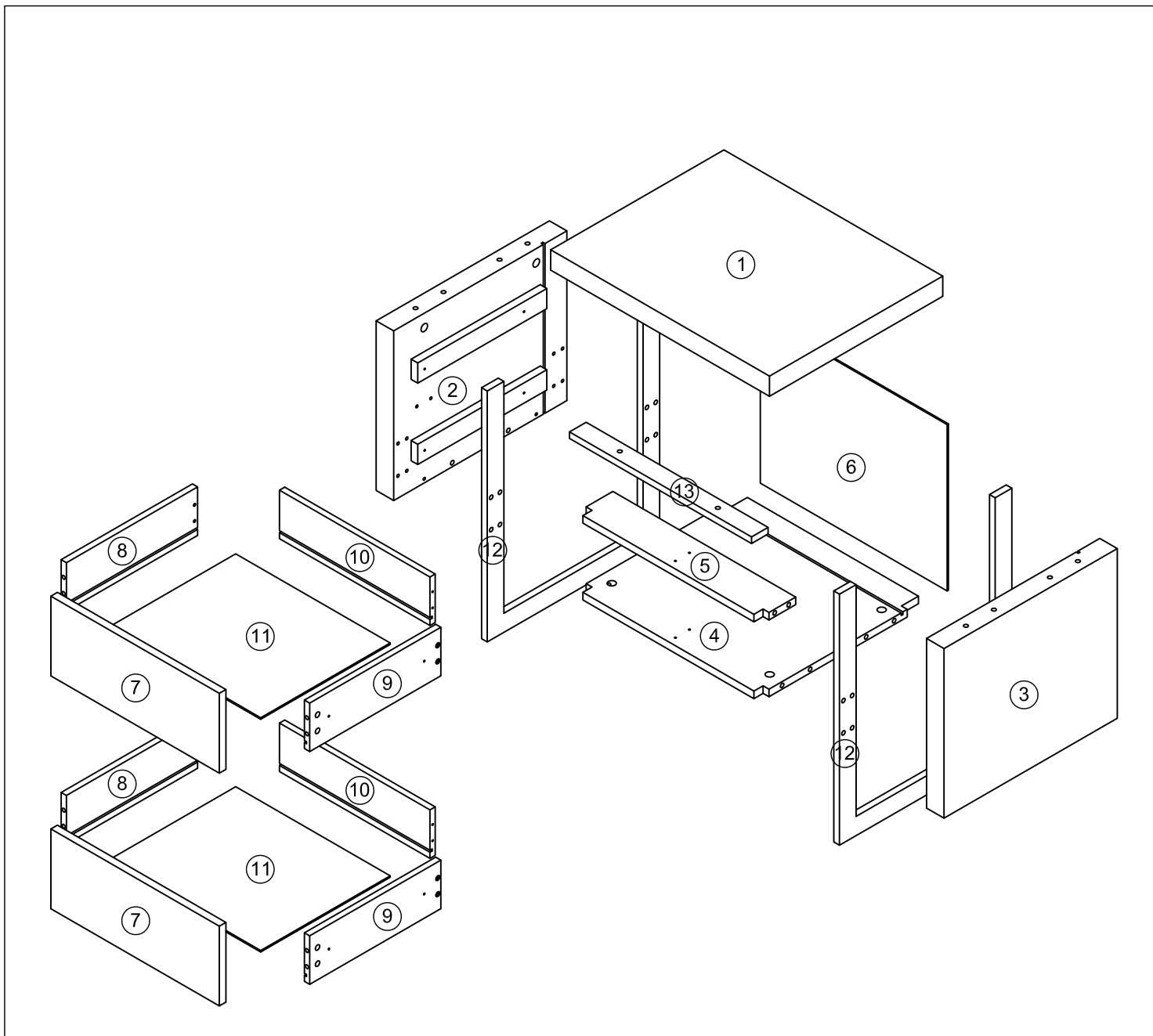
## **CS**

### Objednání náhradních dílů

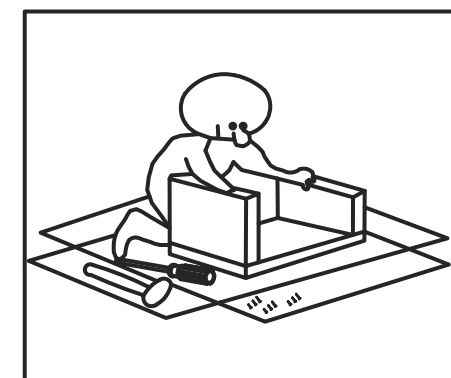
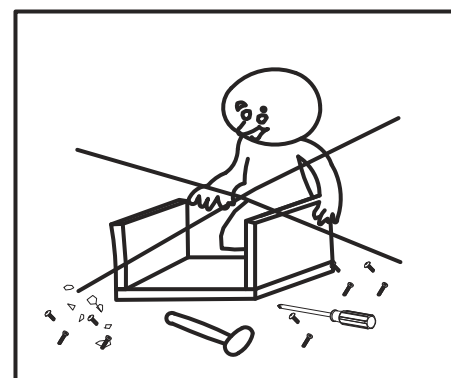
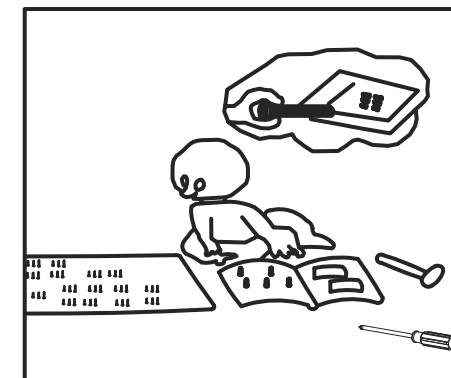
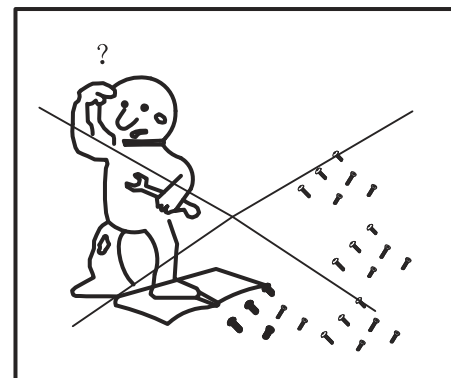
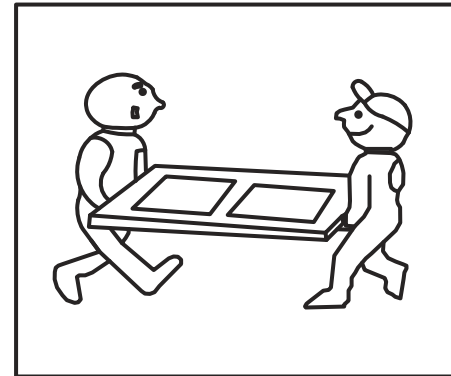
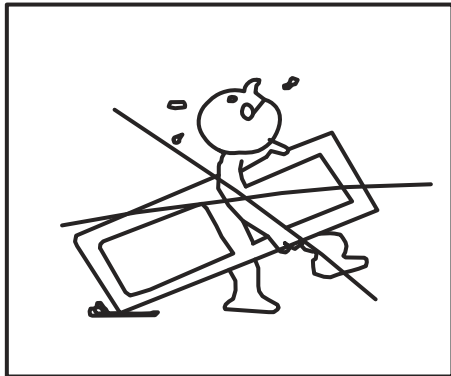
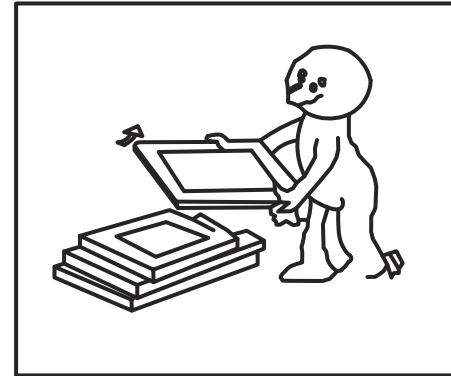
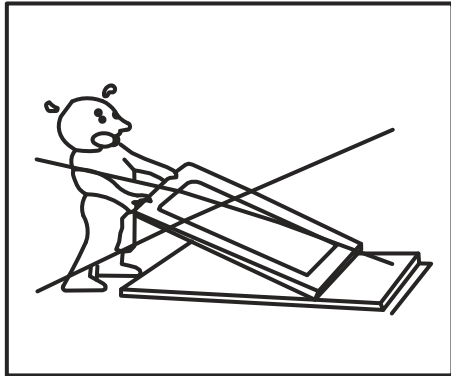
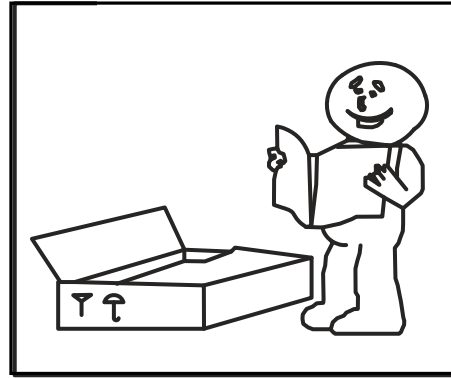
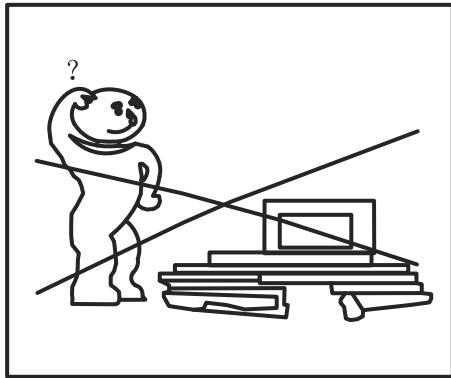
Pokud některé díly chybí nebo jsou poškozené, uvádějte prosím při objednání vždy označení dílu. Kvůli rychlé realizaci zašlete prosím našemu zákaznickému servisu kopii druhé strany, na které zakřížkujete reklamovaný díl.

### Bezpečnostní pokyny

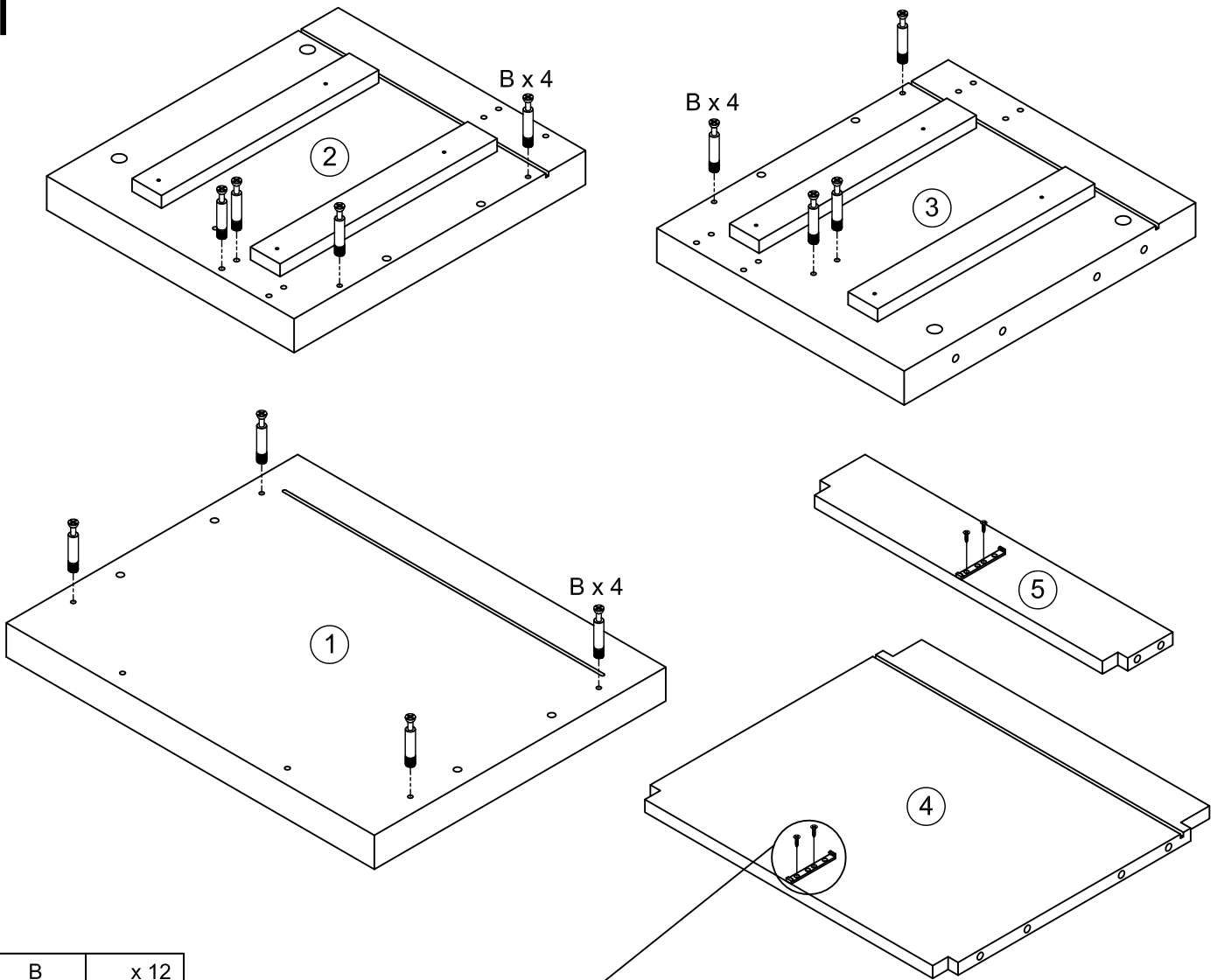
- Balicí materiál jako např. plastové pytlíky nepatří do rukou dětem. Balicí materiál uschovejte tak, aby se k němu děti nemohly dostat.
  - Při péči o Váš nábytek používejte nejlépe měkký hadřík, který nepouští vlákna, nebo jelenici.
- Povrch otřete mírně navlhčeným hadříkem.
- Nepoužívejte mikrovláknové utěrky, melaminové houby nebo agresivní chemické látky.





A	x 8	B	x 12	C	x 12	D	x 4	E	x 26	F	x 8
Ø7.8*30mm		M6*36mm		Ø15*12mm		14*14*9mm		Ø3.5*12mm		Ø4*30mm	
G	x 18	H	x 4	J	x 4	K	x 2	L	x 1	M	x 4
M7*40mm		300mm		300mm		85*15*10mm		M4		30*10*5mm	
N	x 8	O	x 8								
M6*25mm		Ø10*10mm									

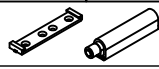


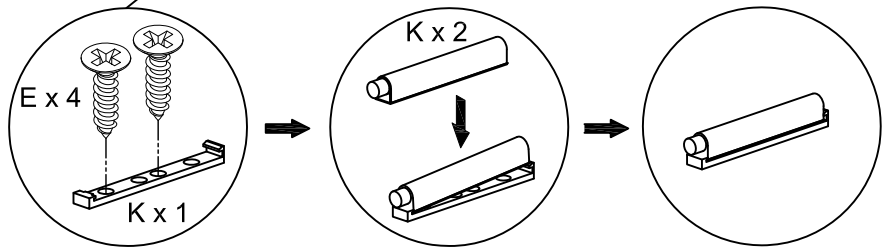
# 1



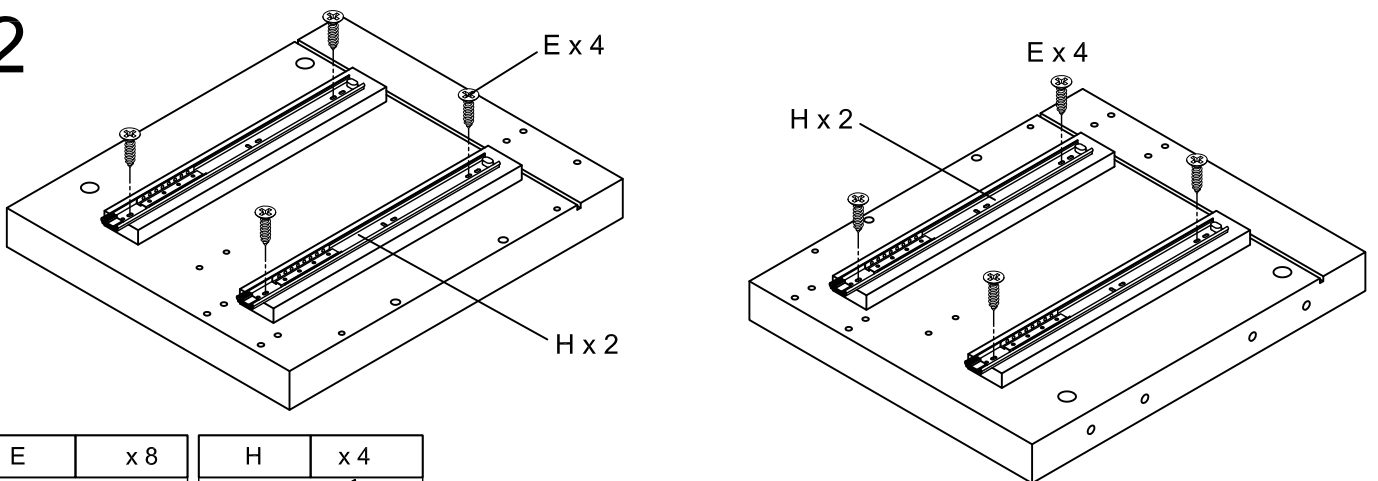
B	x 12
	
M6*36mm	


E	x 4
	
Ø3.5*14mm	


K	x 2
	
85*15*10mm	



# 2

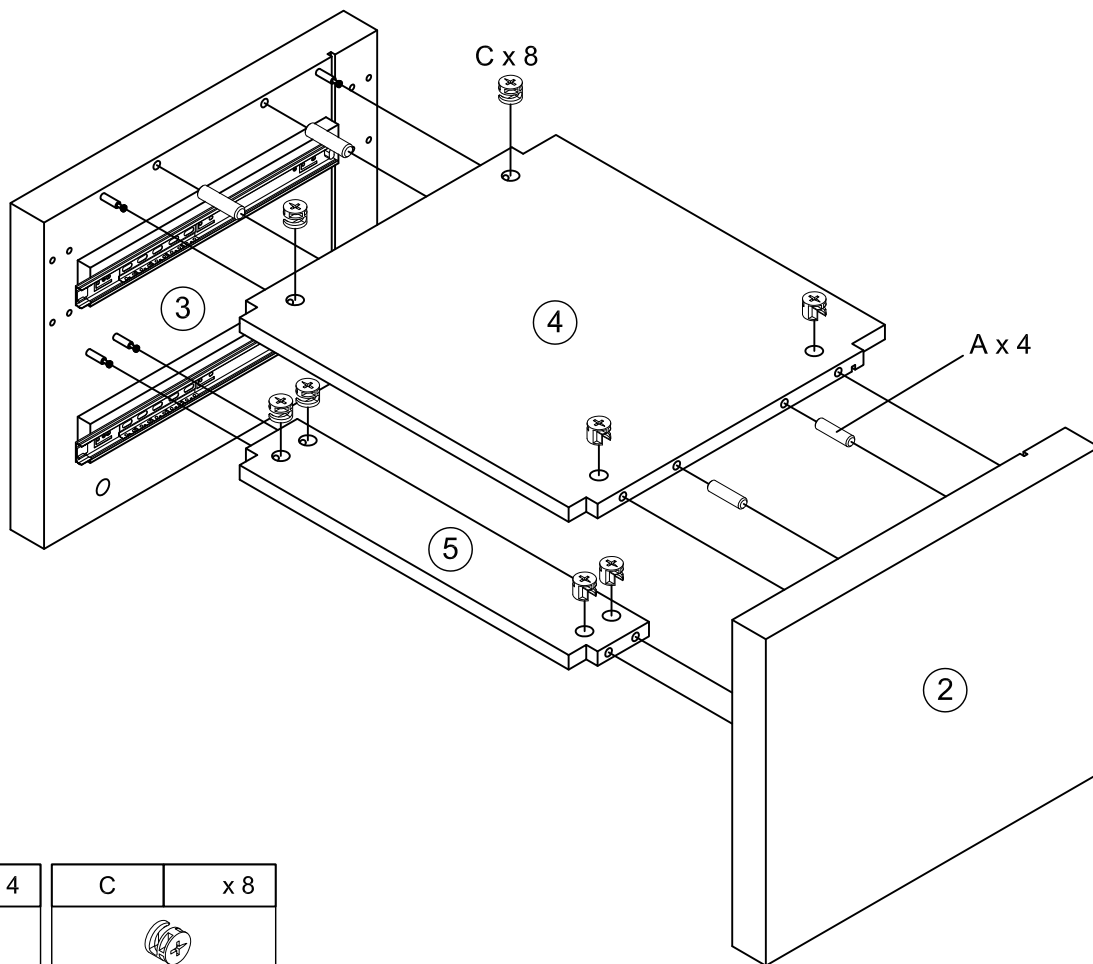


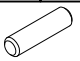

E	x 8
	
Ø3.5*12mm	

H	x 4
	
300mm	

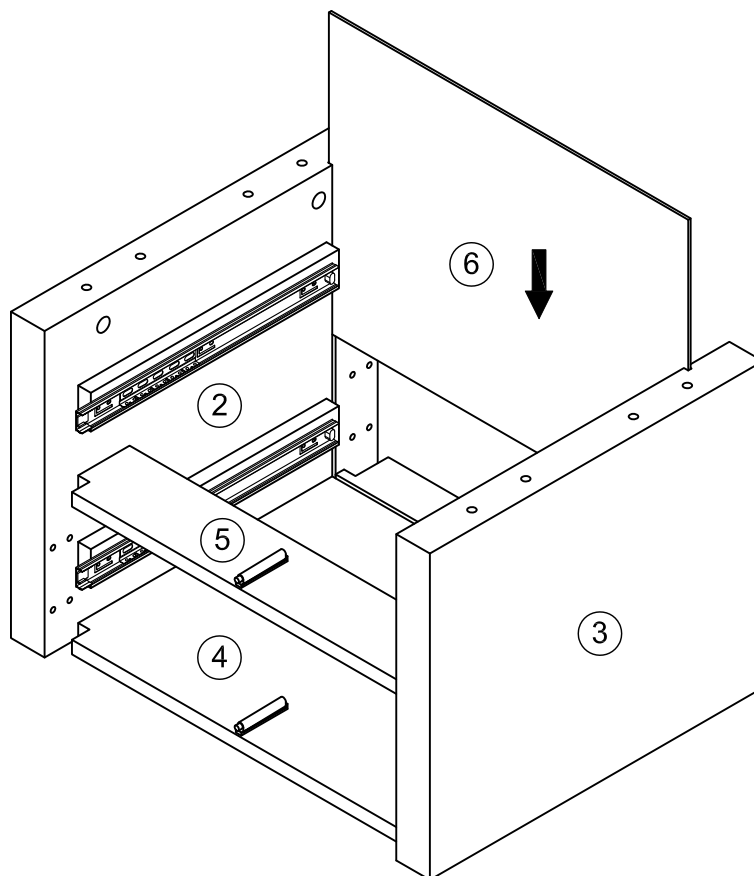


# 3

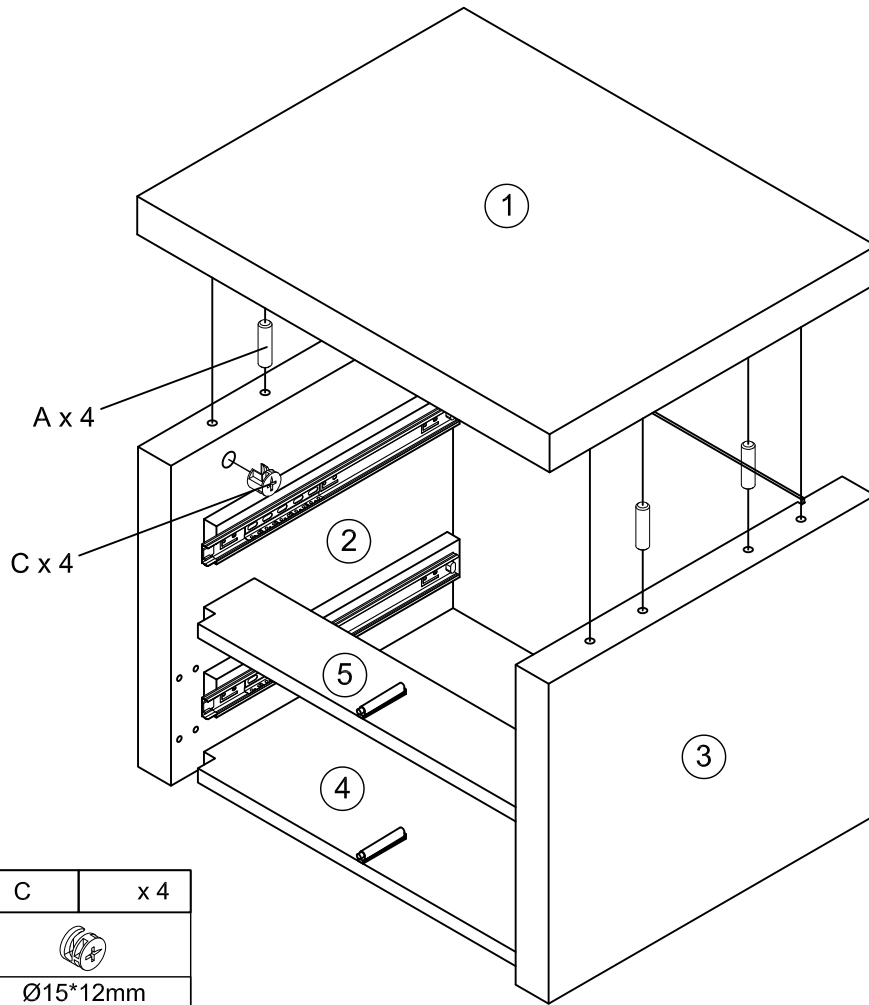




A	x 4	C	x 8
			
Ø7.8*30mm		Ø15*12mm	

# 4

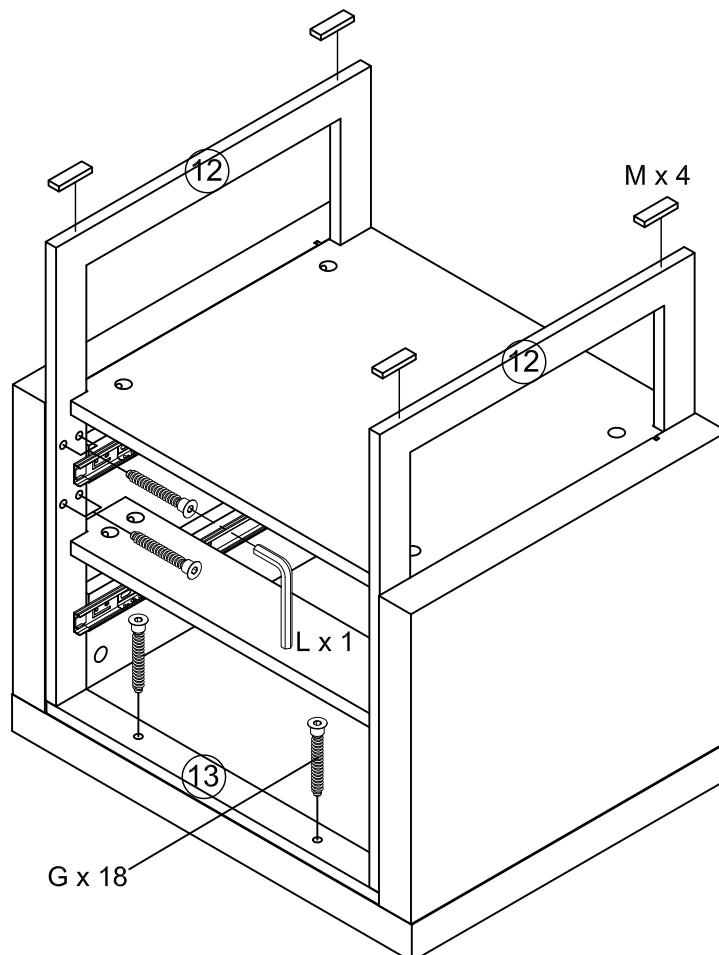
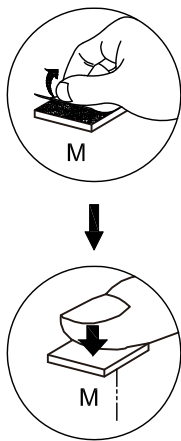


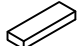
# 5





A	x 4	C	x 4
			
Ø7.8*30mm		Ø15*12mm	


# 6

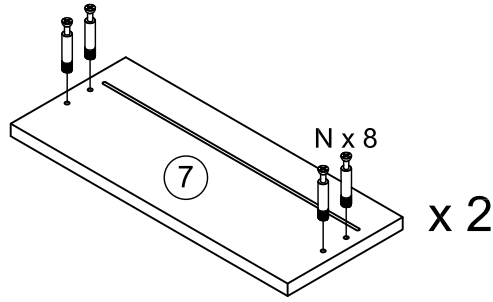


M	x 4
	
30*10*5mm	


G	x 18	L	x 1
			
M7*40mm		M4	


# 7

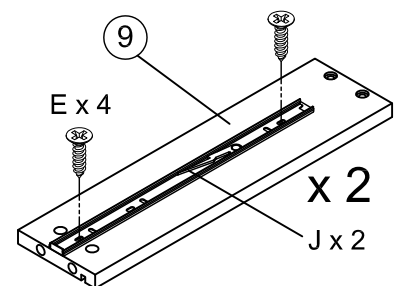
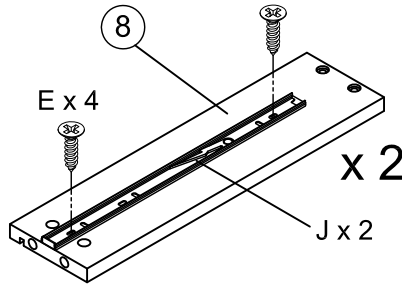
N	x 8
	
M6*25mm	



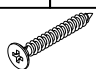
# 8

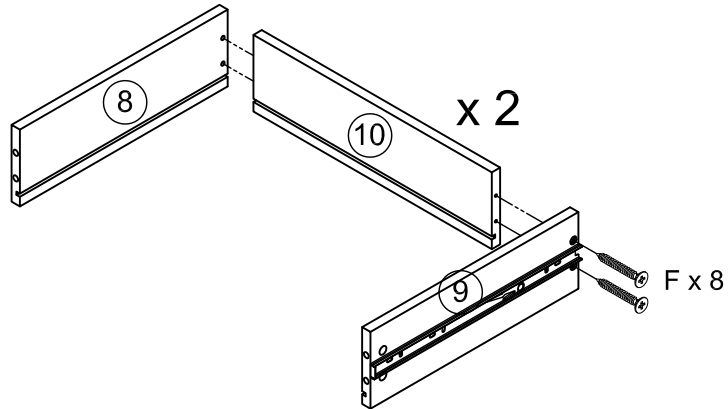
E	x 8
	
Ø3.5*12mm	

J	x 4
	
300mm	

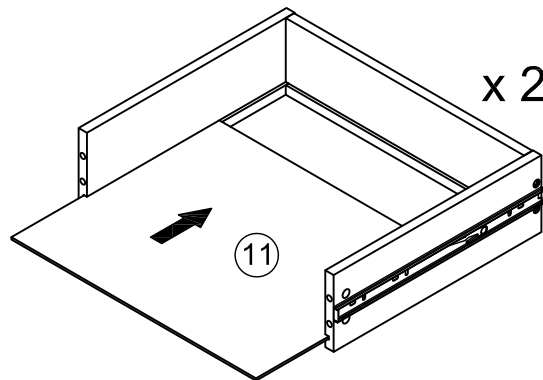


# 9


F	x 8
	
Ø4*30mm	

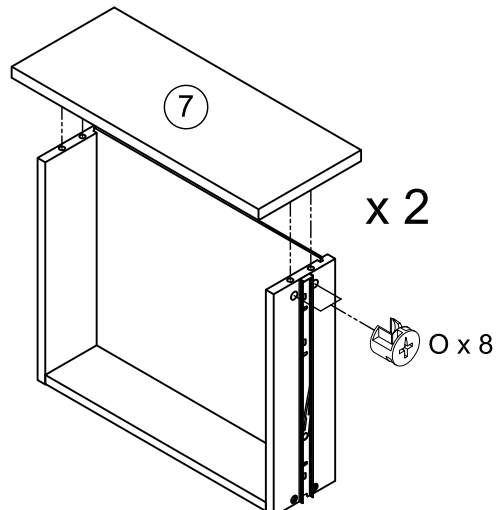


# 10

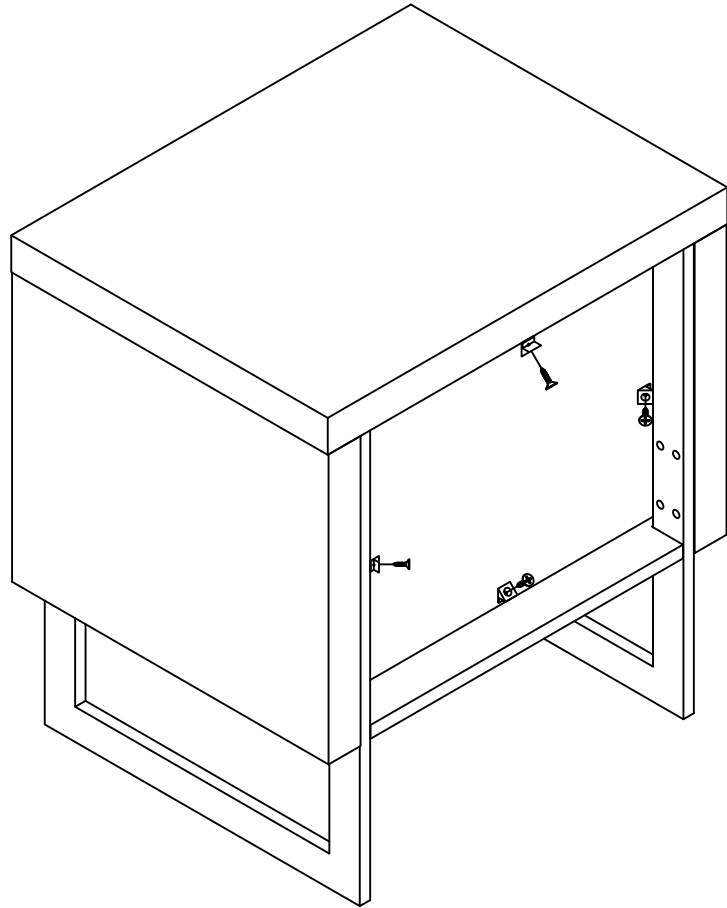
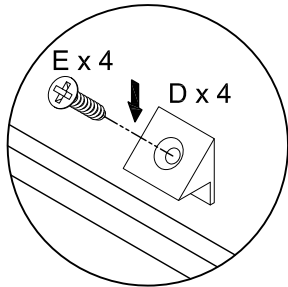




# 11

O	x 8
	
Ø10*10mm	



# 12



D	x 4	E	x 4
			
14*14*9mm		Ø3.5*12mm	

# 13

