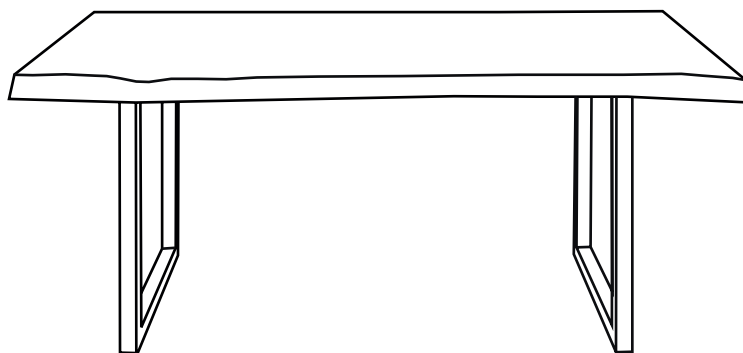
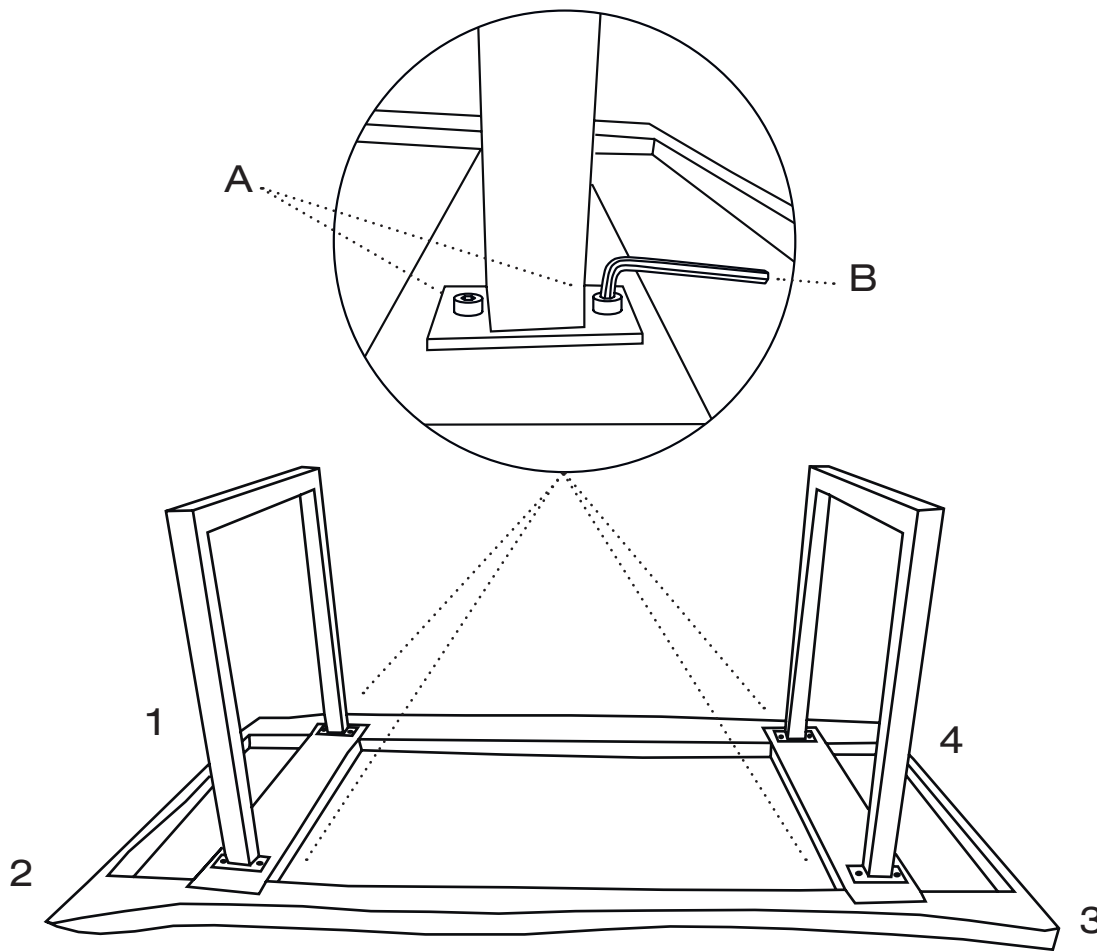


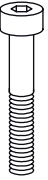
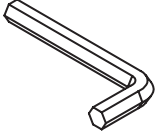
GURU EDGE ESSTISCH

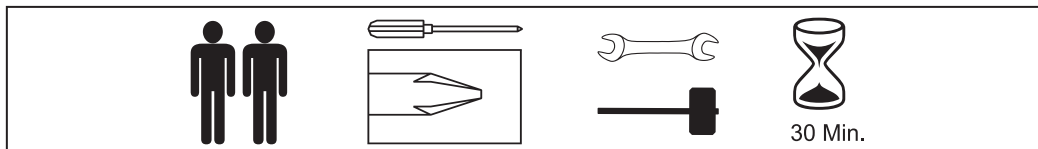
MONTAGEANLEITUNG NÁVOD NA MONTÁŽ

ARTIKEL (IRON LEGS): 6717-I,6718-I,6719-I,6724-I,6725-I

1



A	B
	
8 X 25 MM	
8x	1x



Das Zeichen für verantwortungsvolle Waldwirtschaft