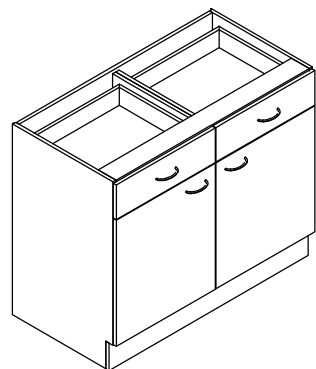
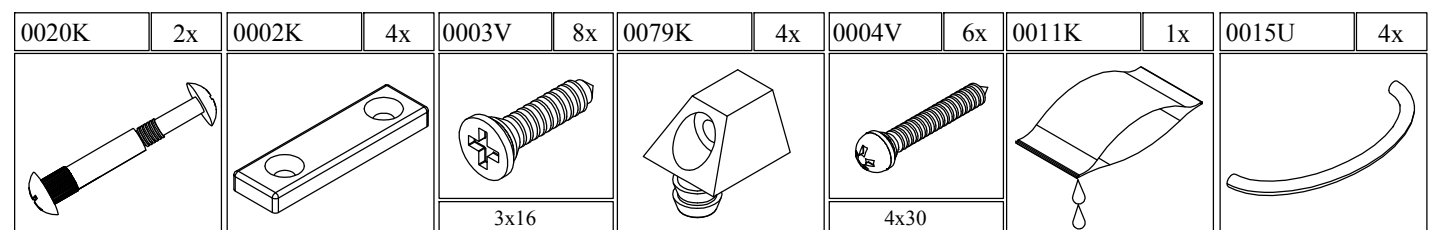
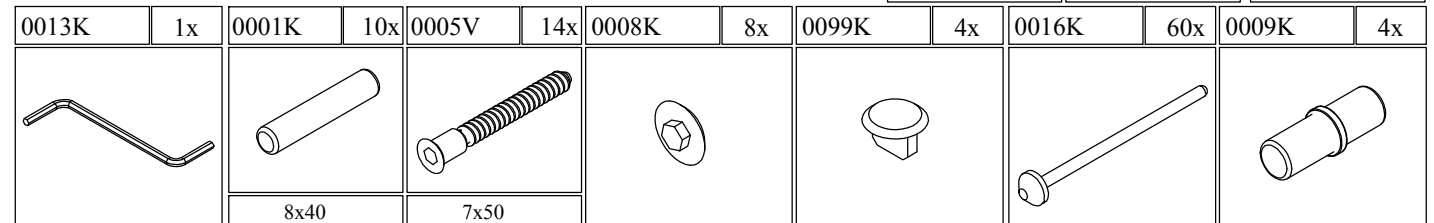
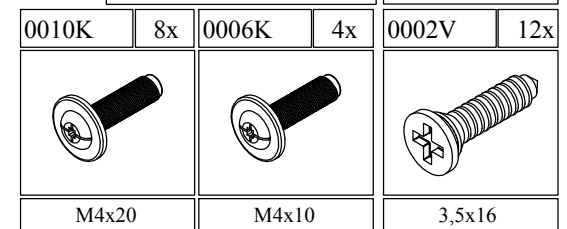
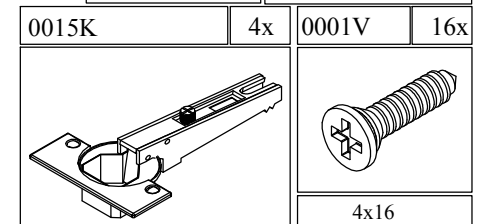
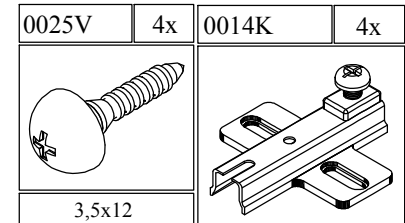
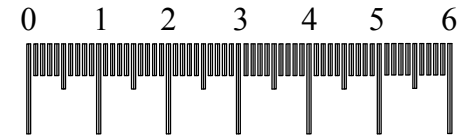
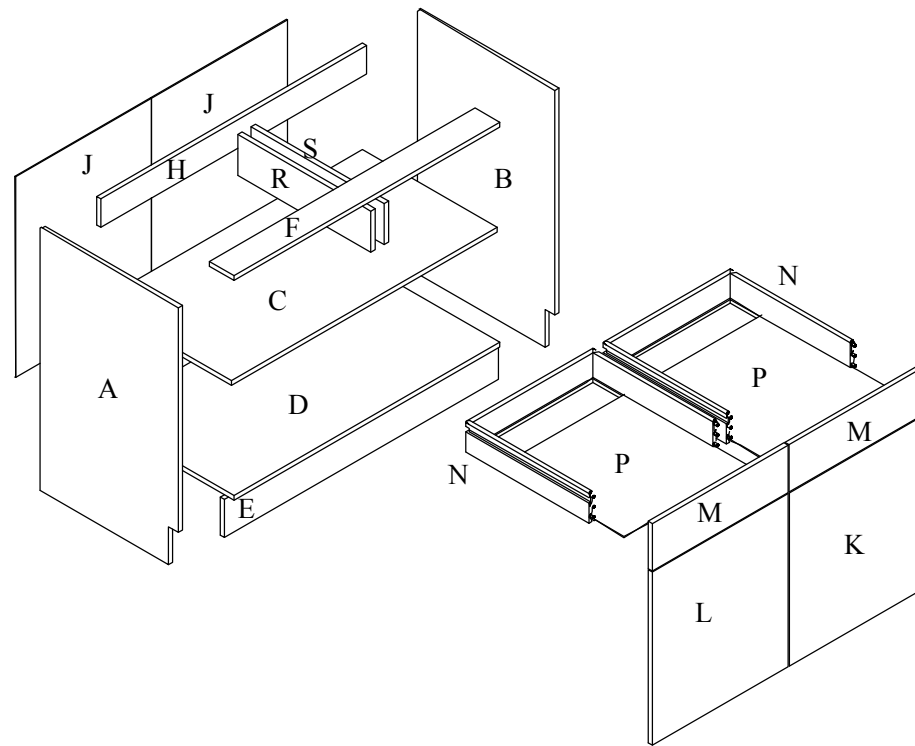
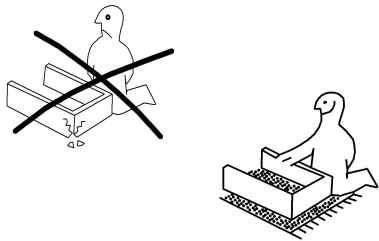
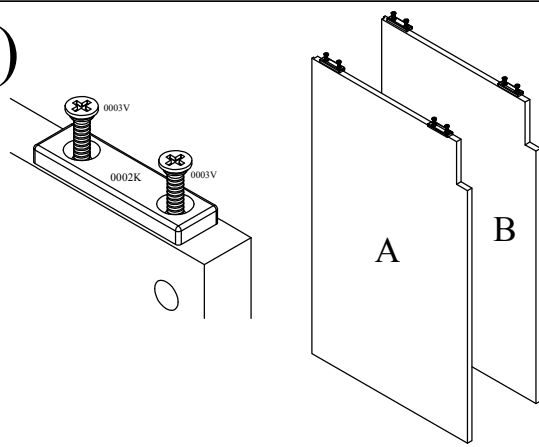


s100dz

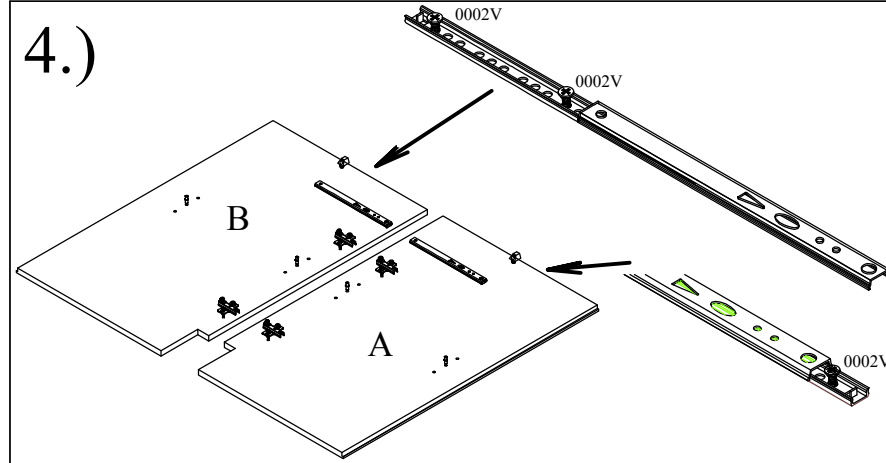


1.)



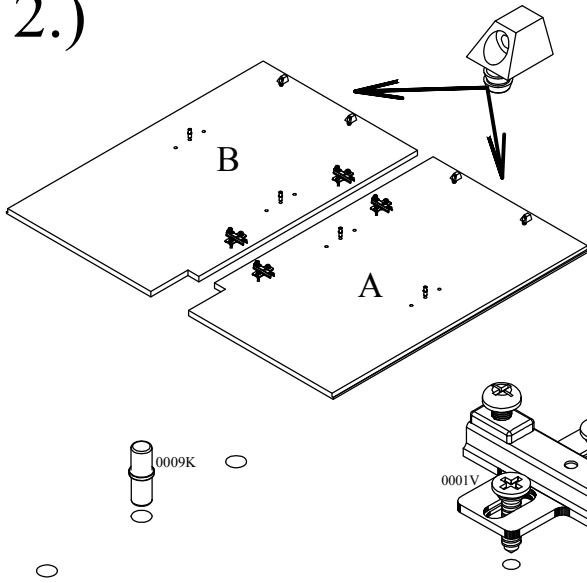
0002K	4x	0003V	8x
3x16			

4.)



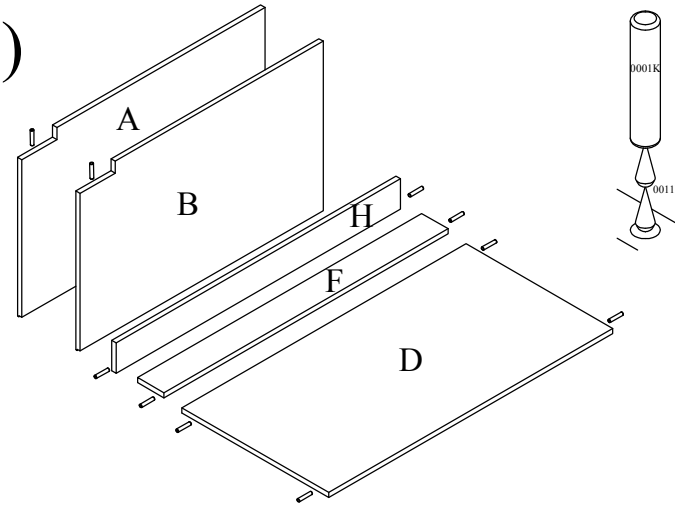
0002V	6x
3,5x16	

2.)



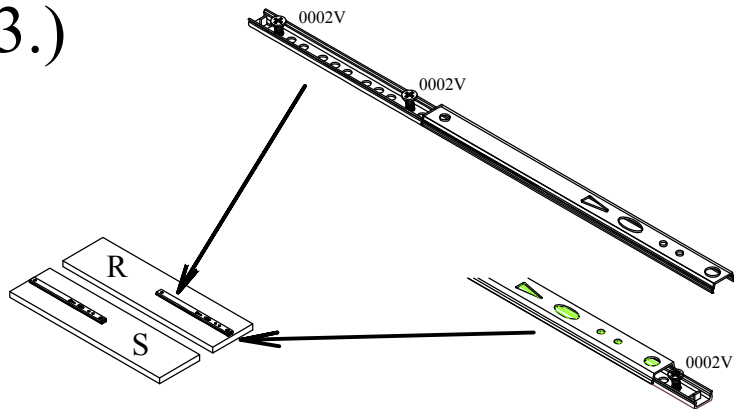
0001V	8x	0014K	4x
4x16			
0009K	4x	0079K	4x

5.)



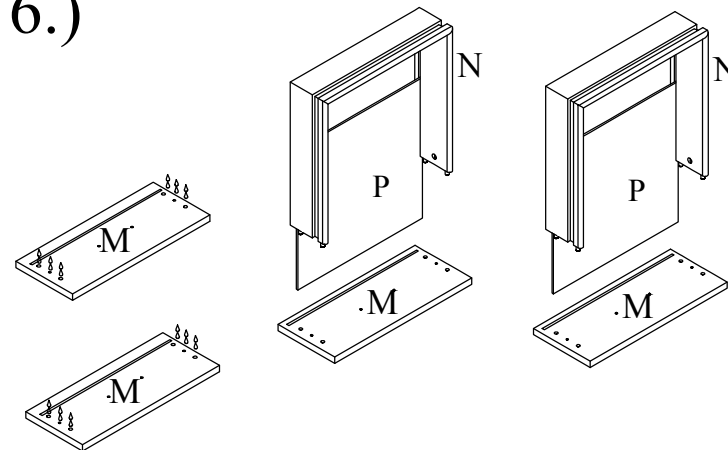
0001K	10x
8x40	
0011K	1x

3.)

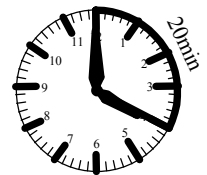


0002V	6x
3,5x16	

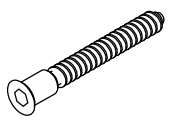
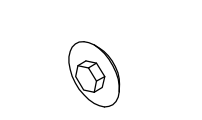
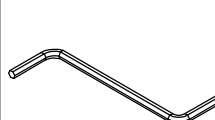
6.)

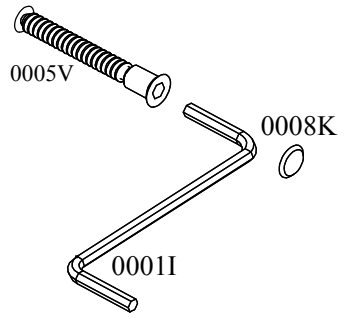
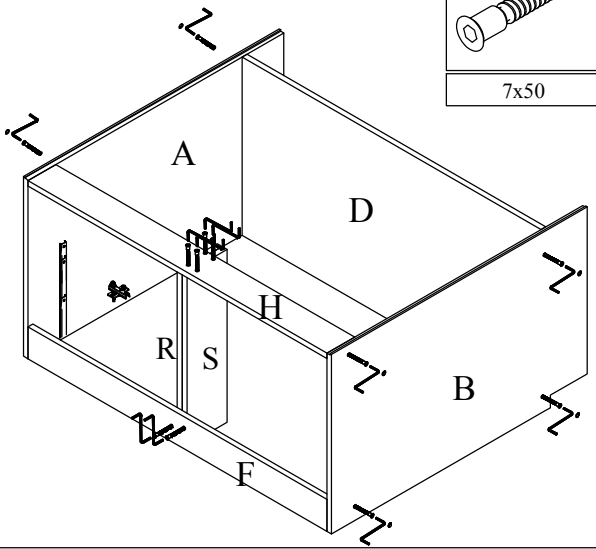


0011K	1x

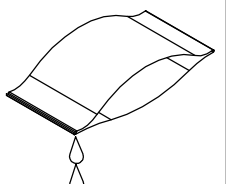


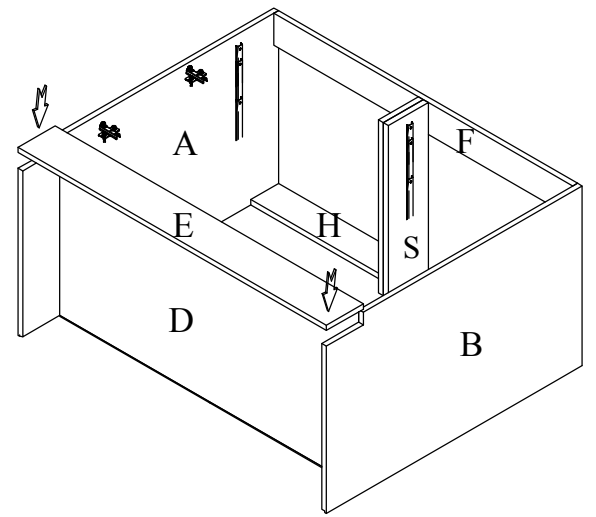
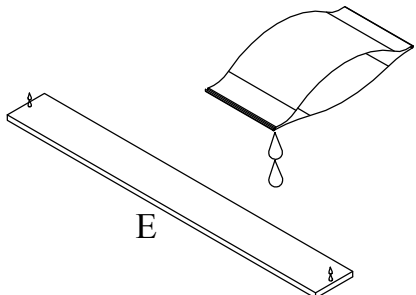
7.)

0005V	14x	0008K	8x	0013K	1x
					
7x50					

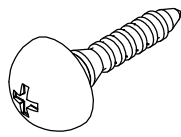


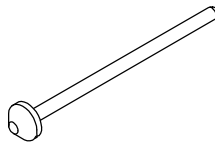
9.)

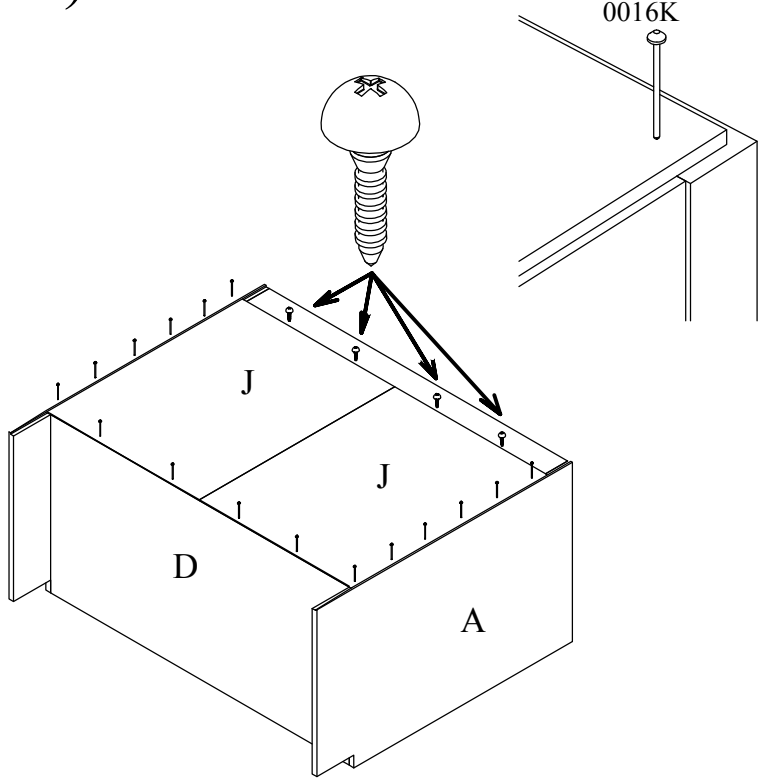
0011K	1x
	



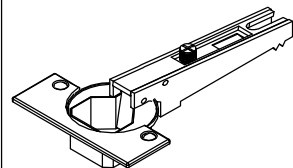
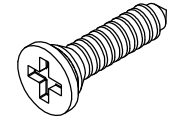
8.)

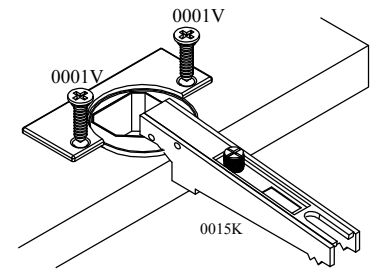
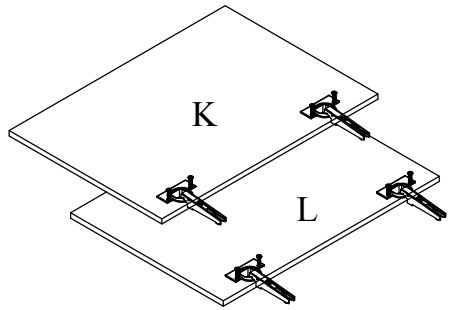
0025V	4x
	
3,5x12	

0016K	60x
	

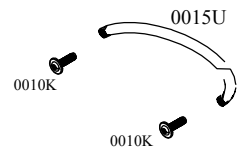



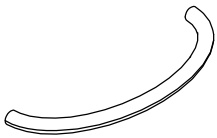
10.)

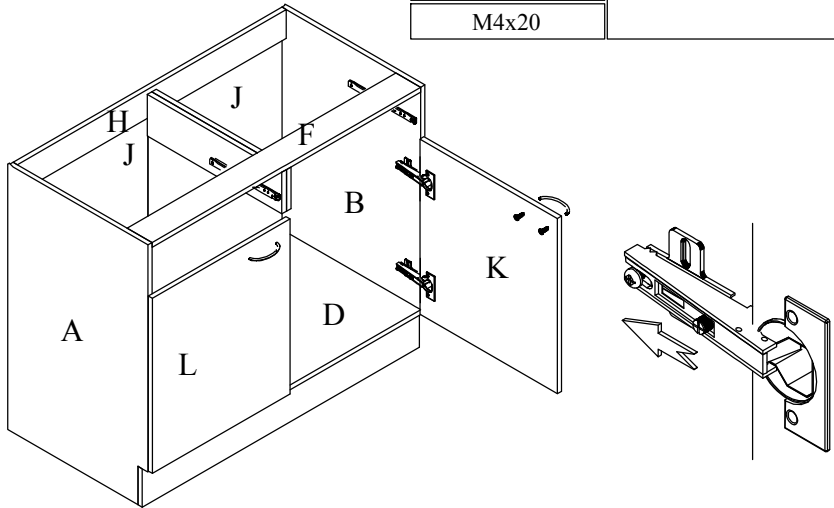
0015K	4x	0001V	8x
			
		4x16	



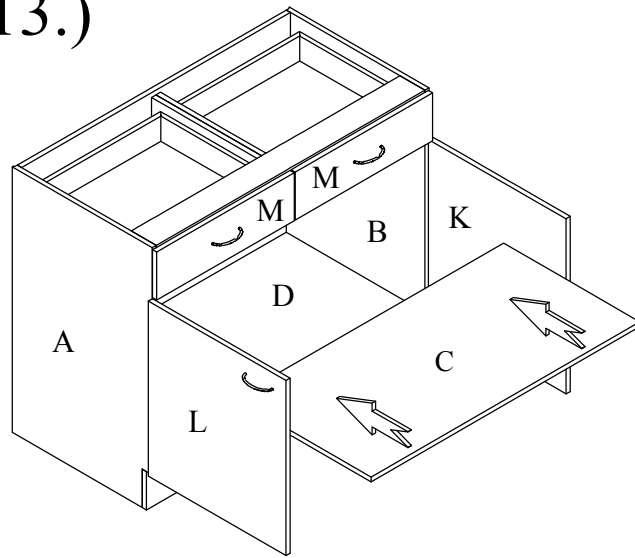
11.)



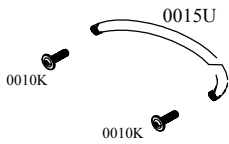
0010K	4x	0015U	2x
 M4x20			


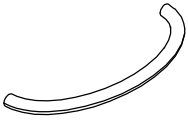



13.)



12.)



0010K	4x	0015U	2x
 M4x20			

0006K	4x
 M4x10	

