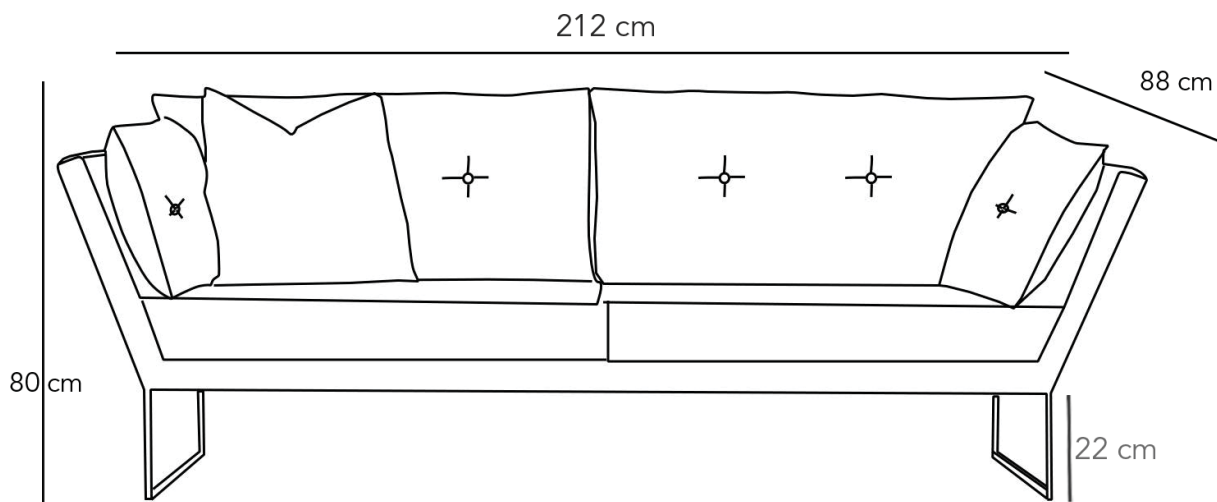


# Relax Pohovka



## Vlastnosti produktu



- Rám** ★ Všechny dřevěné části a nohy jsou vyrobeny z bukového dřeva/Všetky drevené časti a nohy sú vyrobené z bukového dreva
- Nohy** ★ Kovové části slouží pro ochranu výrobku a střední dřevěné nohy pro jeho podepření/K ochraně dřeva používáme ochranný nátěr, který dodává nožkám přirozený vzhled/K ochraně dřeva používame ochranný náter, ktorý dodáva nožkam prirodzený vzhľad.
- Pěna/Pena** ★ Sedací část je ze středně tvrdé pěny/Sedacia časť je zo stredne tvrdej peny
- Polštáře/Vankúše** ★ Polštáře jsou plněny vláknem a penovými částicemi/Vankúše sú plnené vláknem a penovými čiastočkami
- Montáž** ★ Použijte elektrický šroubovák pro připevnění nožek/Použite elektrický skrutkovač na pripevnenie nožičiek



## CZ

### Správné použití

Nevystavujte produkt přímému slunečnímu záření, slunce může způsobit blednutí barev.

Chraňte čalounění před ostrými a horkými předměty, lepidlem, ohněm a chemikáliemi.

Pro hezčí vzhled polštářů je můžete jednou týdně otočit.

### Čištění

Nejprve sedačku vysajte.

Do nádoby s teplou vodou dejte obvyčejné mýdlo. Ujistěte se, že se mýdlo zcela rozpustilo v teplé vodě.

Než začnete sedačku čistit, vyzkoušejte vyčistit malou oblast na zadní straně podsedáku.

Před dalším použitím počkejte než polštáře a podsedáky zcela uschnou.

## SK

### Správne použitie

Nevystavujte produkt priamemu slnečnému žiareniu, slnko môže spôsobiť blednutie farieb.

Chráňte čalúnenie pred ostrými a horúcimi predmetmi, lepidlom, ohňom a chemikáliami.

Pre krajší vzhľad vankúšov ich môžete raz týždenne otočiť.

### Čistenie

Najprv sedačku povysávajte.

Do nádoby s teplou vodou dajte obyčajné mydlo. Uistite sa, že sa mydlo úplne rozpustilo v teplej vode.

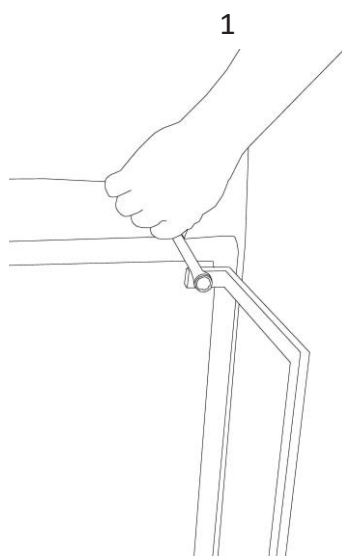
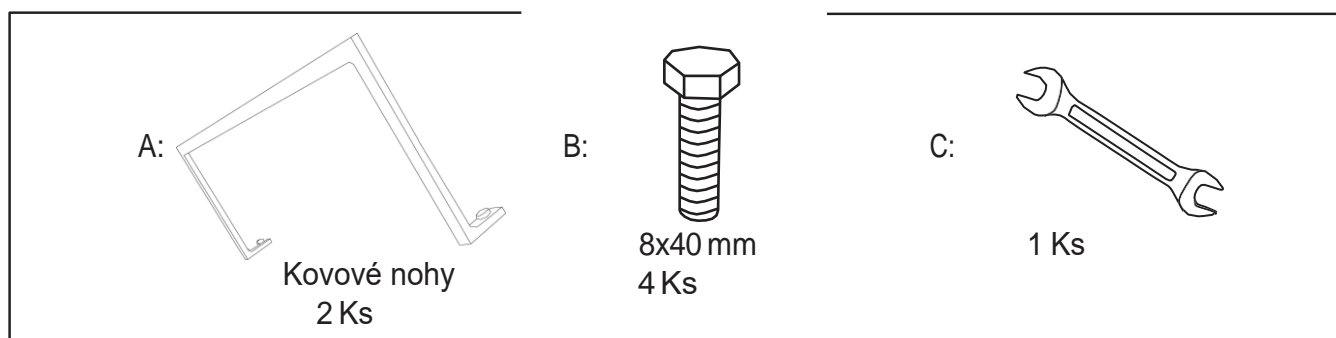
Než začnete sedačku čistiť, vyskúšajte vyčistiť malú oblasť na zadnej strane sedadla.

Pred ďalším použitím počkajte než vankúše a sedadlá úplne uschnú.

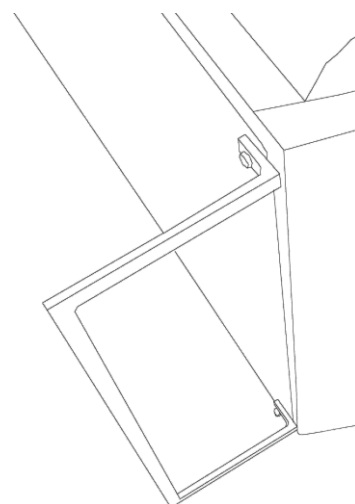
# Relax Pohovka

Pokud je část produktu poškozená, neváhejte nás kontaktovat.  
Ak je časť produktu poškodená, neváhajte nás kontaktovať.

## Seznam dílů/Zoznam dielov



2



**K montáži produktu  
použijte montážní díly  
obsažené v balení**

**Na montáž produktu  
použijte montážne diely  
obsiahnuté v balení**

