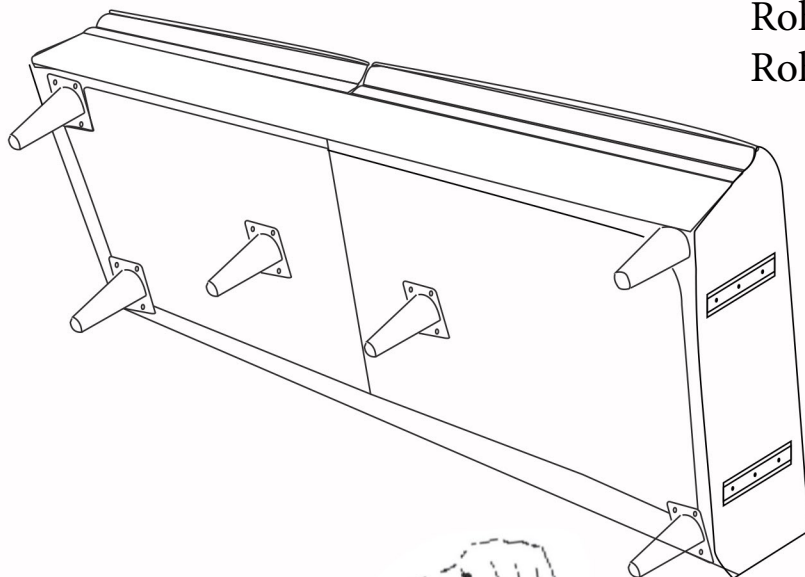


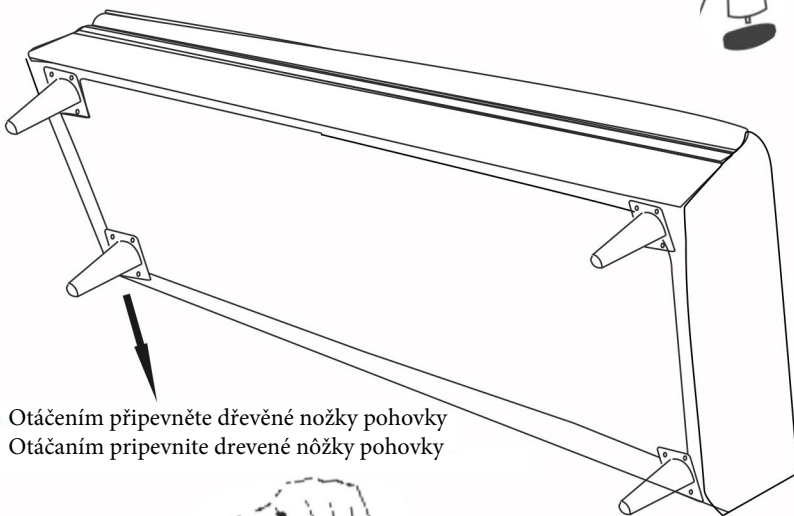
ARIA

Rohová sedací souprava

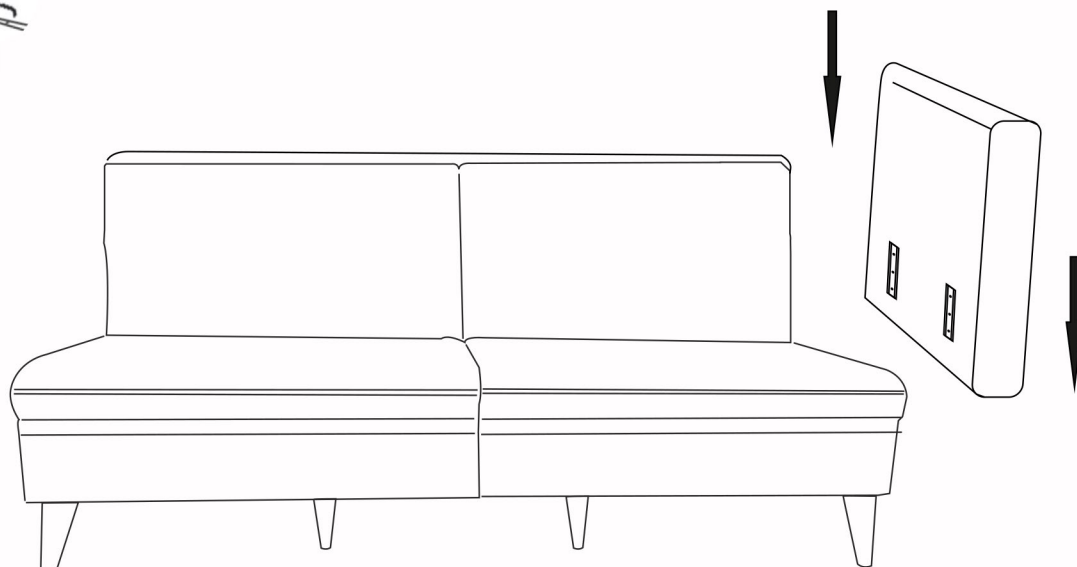
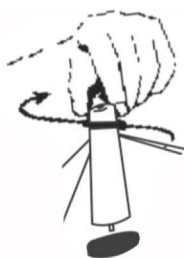
Rohová sedacia súprava



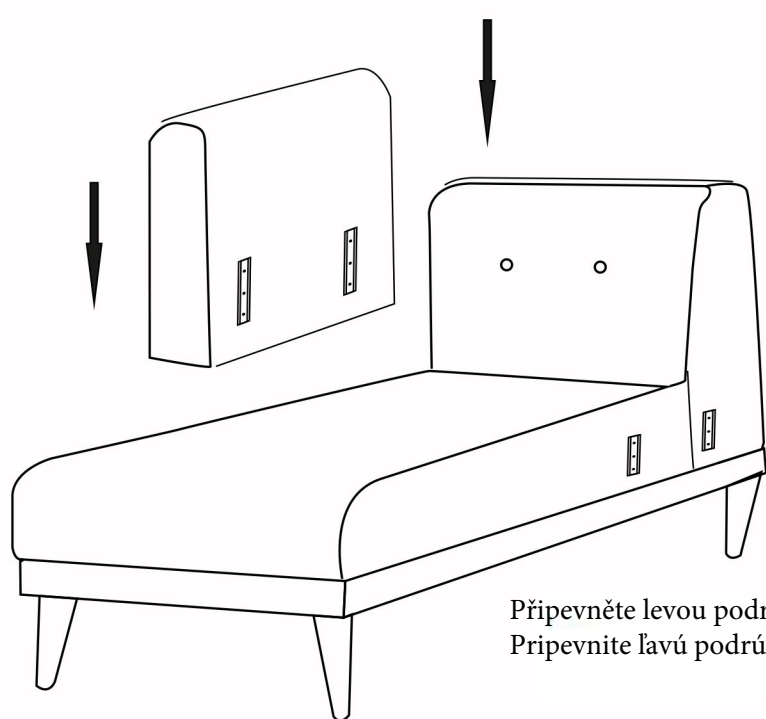
Otáčením připevněte dřevěné nožky pohovky
Otáčáním pripevnite drevené nôžky pohovky



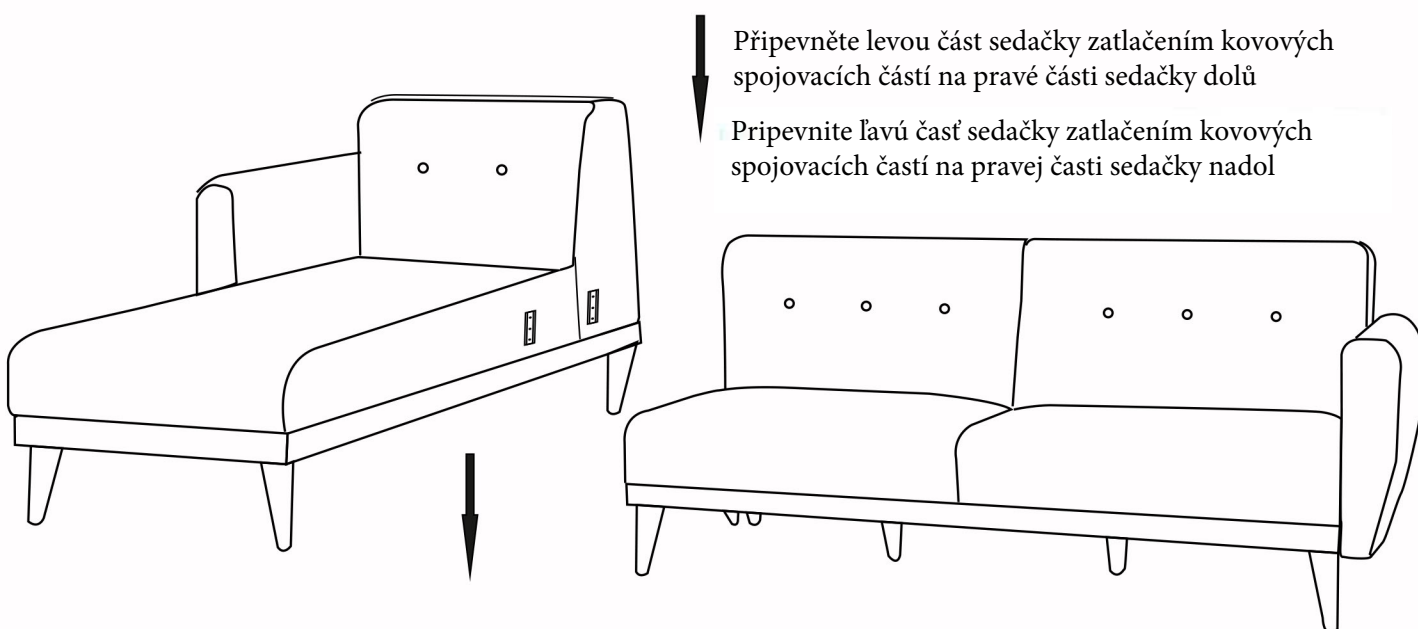
Otáčením připevněte dřevěné nožky pohovky
Otáčáním pripevnite drevené nôžky pohovky



Připevněte pravou područku zatlačením kovových spojovacích částí dolů
Pripevnite pravú područku zatlačením kovových spojovacích částí dole

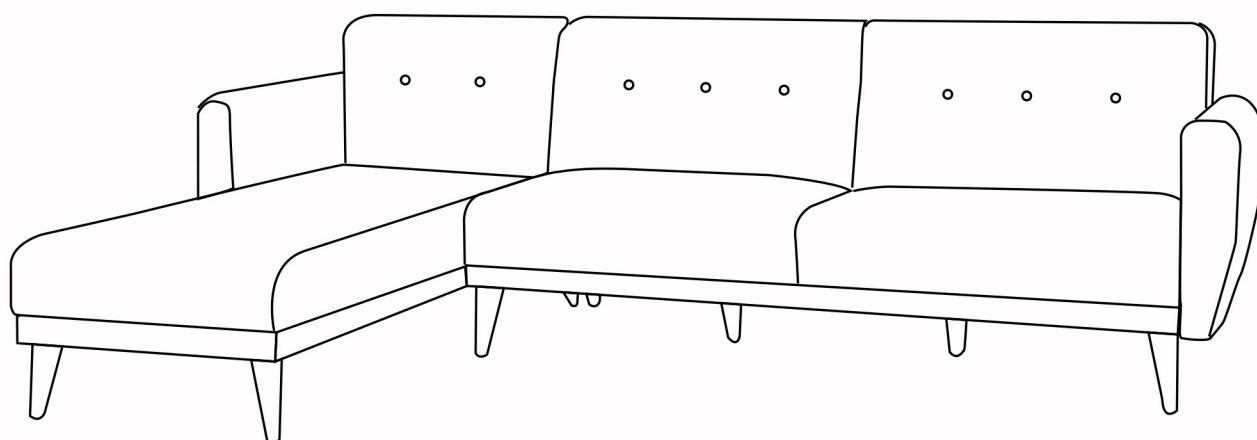


Připevněte levou područku zatlačením kovových spojovacích částí dolů
Připevněte lavú područku zatlačením kovových spojovacích částí dole



Připevněte levou část sedačky zatlačením kovových spojovacích částí na pravé části sedačky dolů

Připevněte lavú část sedačky zatlačením kovových spojovacích částí na pravej části sedačky nadol



CZ

Správné použití

Nevystavujte produkt přímému slunečnímu záření, slunce může způsobit blednutí barev.

Chraňte čalounění před ostrými a horkými předměty, lepidlem, ohněm a chemikáliemi.

Pro hezčí vzhled polštářů/podsedáků je můžete jednou týdně otočit.

Čištění

Nejprve sedačku vysajte.

Do nádoby s teplou vodou dejte obyčejné mýdlo. Ujistěte se, že se mýdlo zcela rozpustilo v teplé vodě.

Než začnete sedačku čistit, vyzkoušejte vyčistit malou oblast na zadní straně podsedáku.

Před dalším použitím počkejte než polštáře a podsedáky zcela uschnou.

SK

Správne použitie

Nevystavujte produkt priamemu slnečnému žiareniu, slnko môže spôsobiť blednutie farieb.

Chráňte čalúnenie pred ostrými a horúcimi predmetmi, lepidlom, ohňom a chemikáliami.

Pre krajší vzhľad vankúšov /sedadiel ich môžete raz týždenne otočiť.

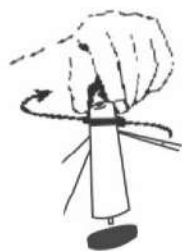
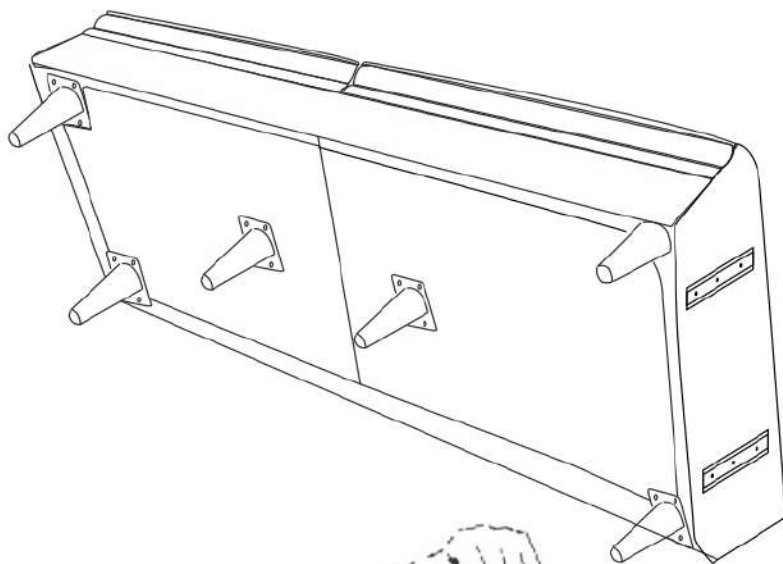
Čistenie

Najprv sedačku povysávajújte.

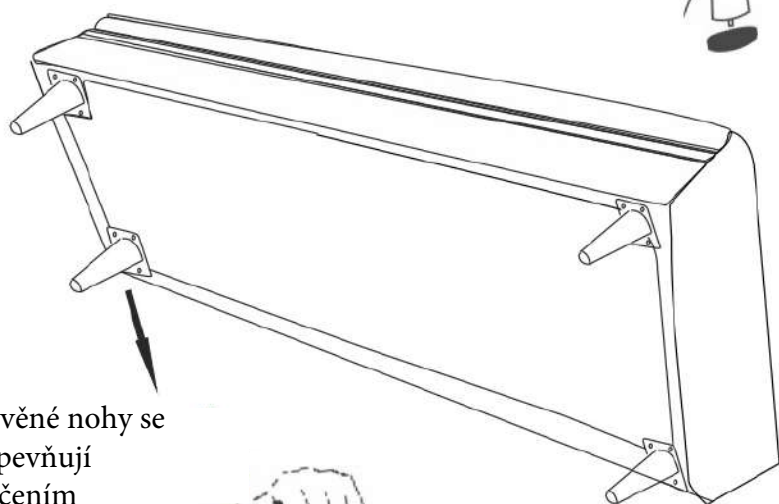
Do nádoby s teplou vodou dajte obyčajné mydlo. Uistite sa, že sa mydlo úplne rozpustilo v teplej vode.

Než začnete sedačku čistiť, vyskúšajte vyčistiť malú oblasť na zadnej strane sedadla.

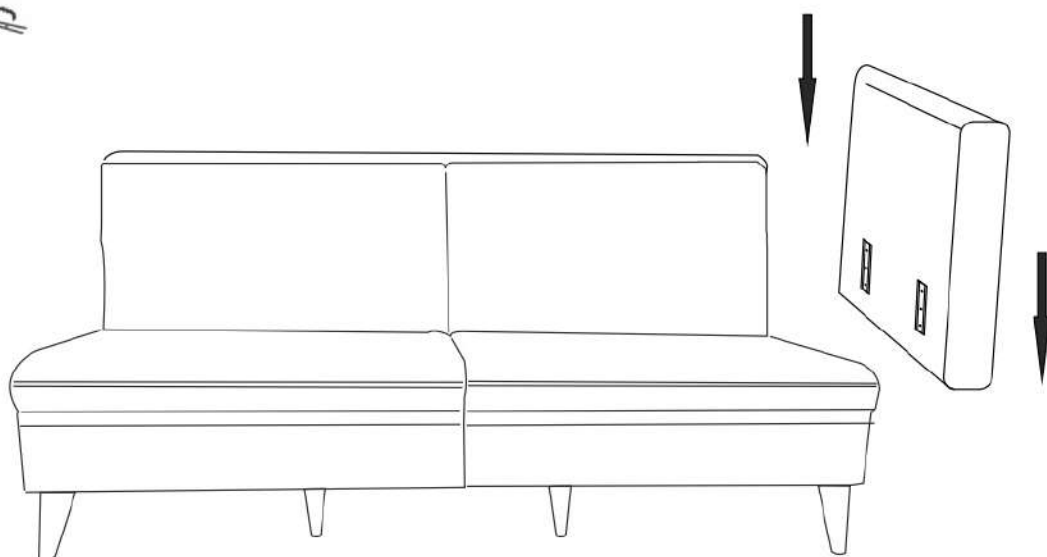
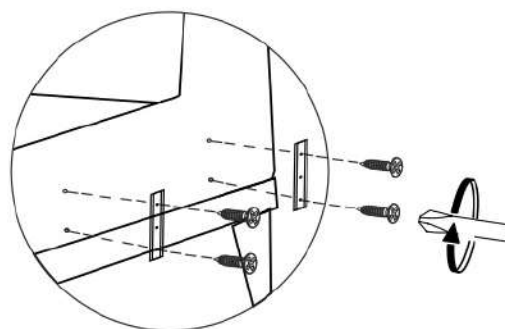
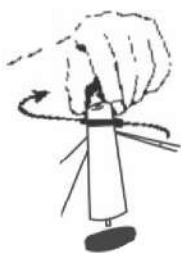
Pred ďalším použitím počkajte než vankúše a sedadlá úplne uschnú.



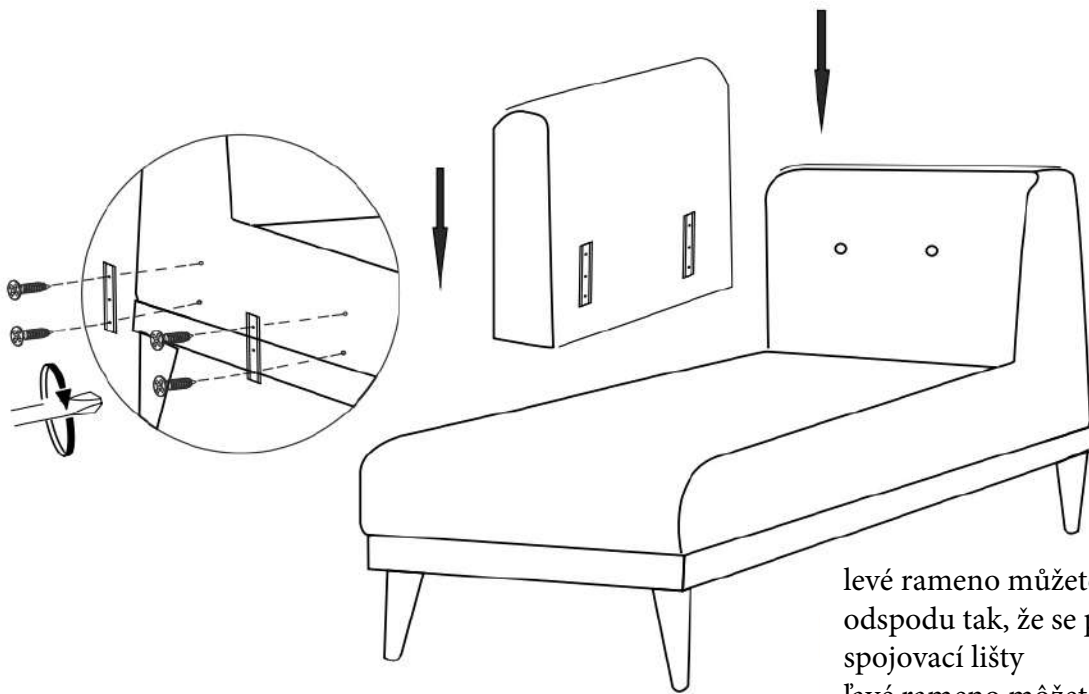
dřevěné nohy se připevňují
otáčením
drevené nohy sa pripevňujú
otáčaním



dřevěné nohy se
připevňují
otáčením
drevené nohy sa
pripevňujú
otáčaním



pravé rameno můžete připevnit odspodu tak, že
se posadíte na spojovací lišty
pravé rameno môžete pripevniť odspodu tak, že
sa posadíte na spojovacie lišty



levé rameno můžete připevnit
odspodu tak, že se posadíte na
spojovací lišty
levé rameno můžete připevnit
odspodu tak, že sa posadíte na
spojovacie lišty

rohovou pohovku můžete
sestavit shora dolů umístěním
pravé a levé části na spojovací
lišty

rohovou pohovku můžete zostavit
zhora nadol umiestnením pravej
a ľavej časti na spojovacie lišty

