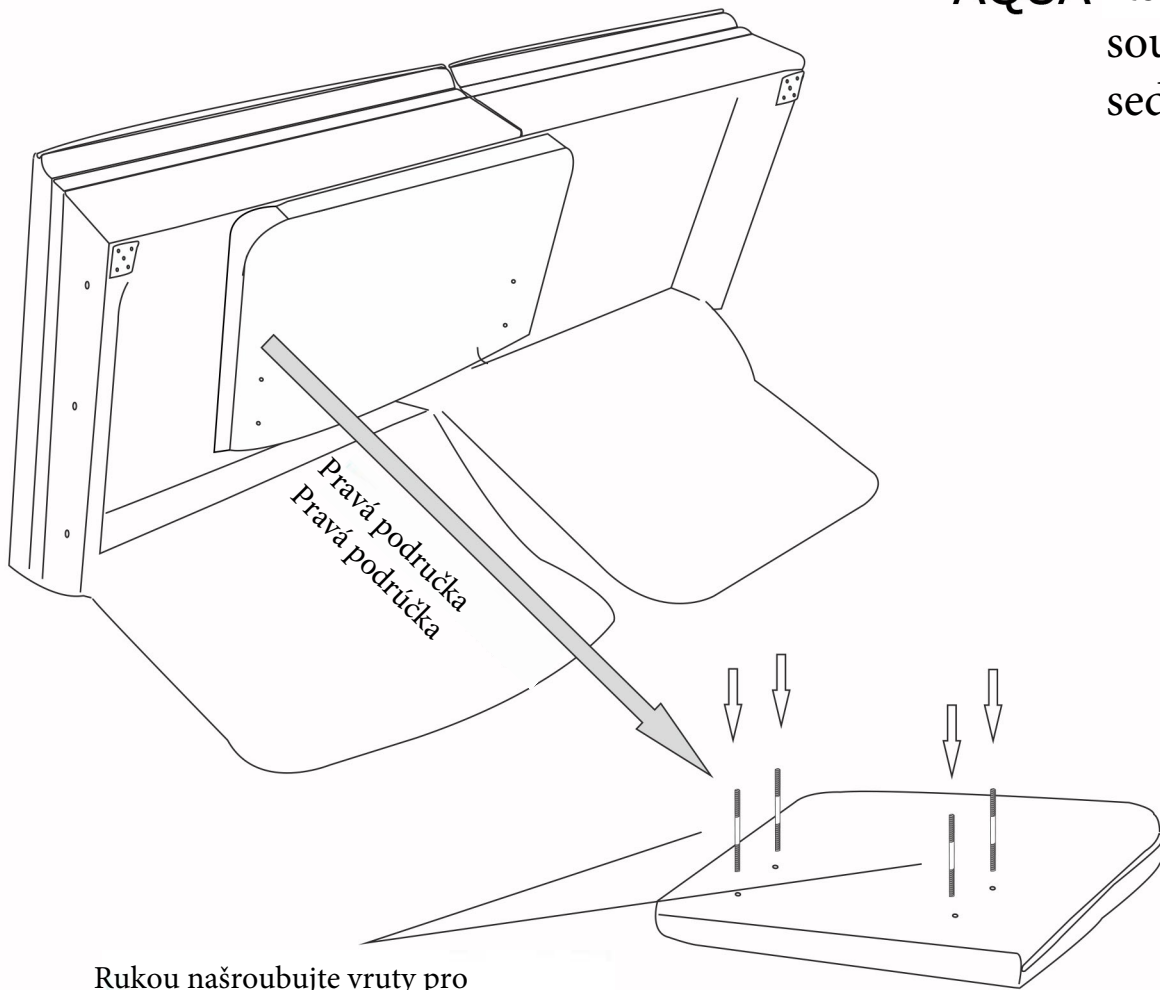
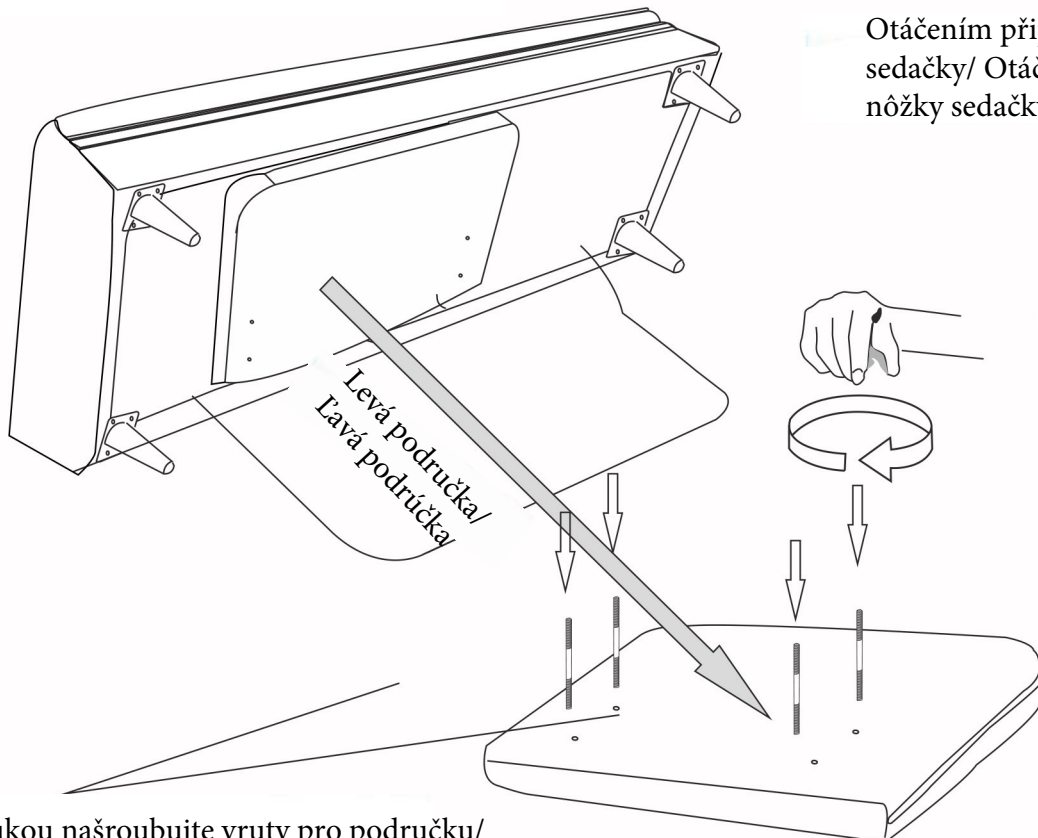


AQUA Rohová sedací souprava / Rohová sedacia súprava

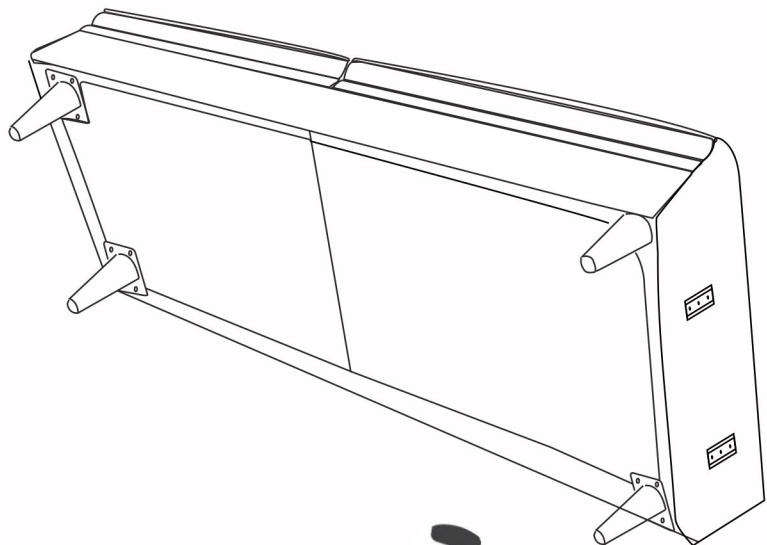


Rukou našroubujte vruty pro
područku/Rukou naskrutkujte
vruty na područky

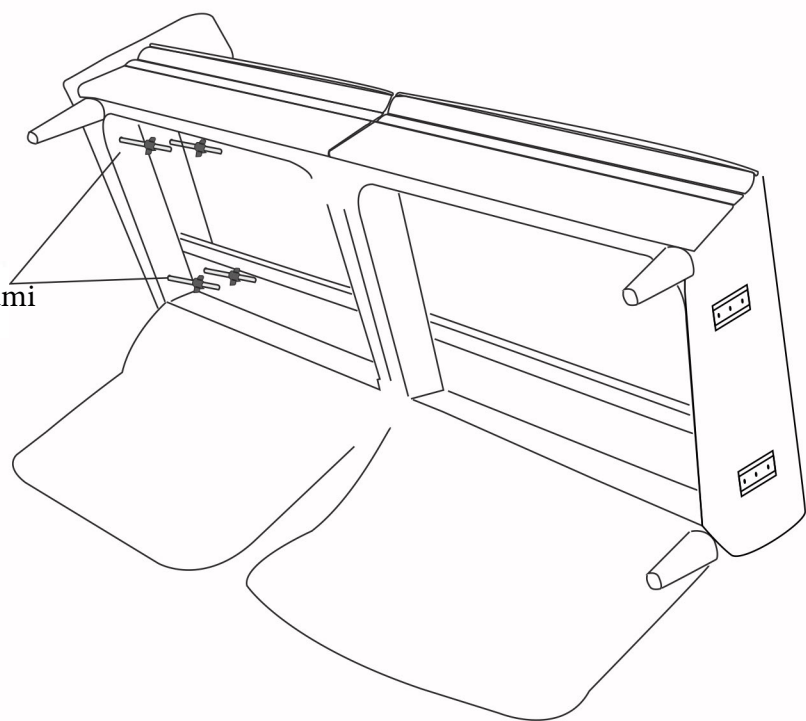


Otáčením připevníte dřevěné nožky
sedačky/ Otáčaním pripevnite drevené
nôžky sedačky

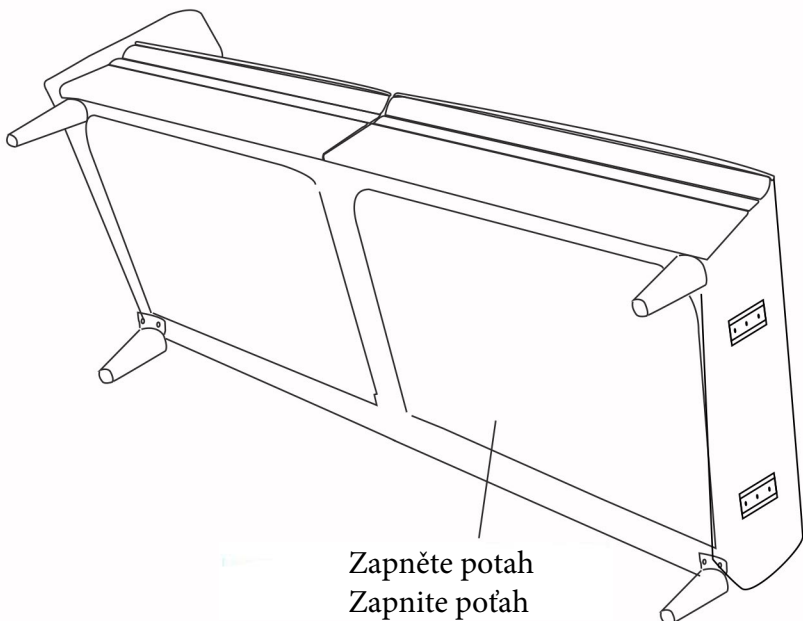
Rukou našroubujte vruty pro područku/
Rukou naskrutkujte vruty na područky



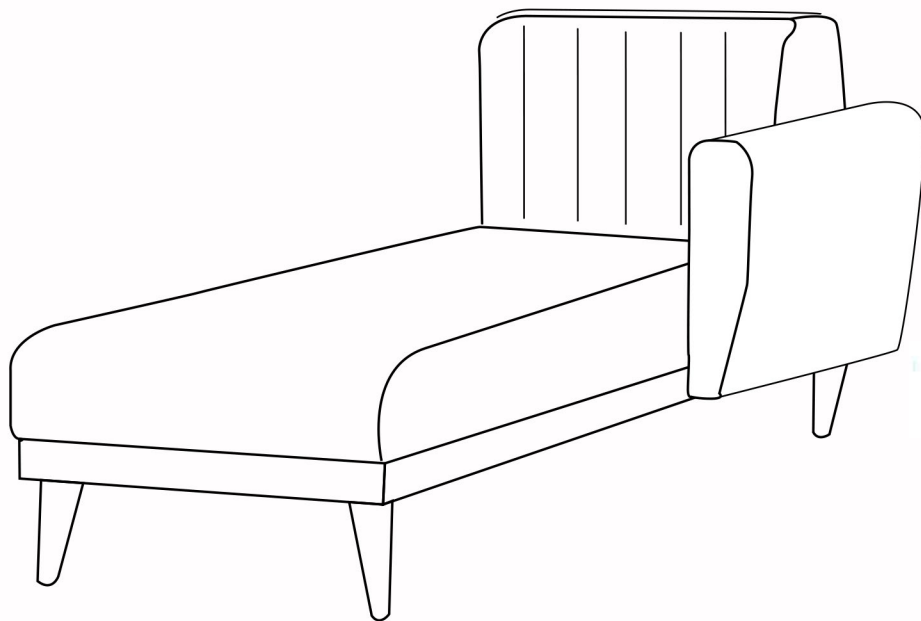
Otáčením připevněte dřevěné
nožky sedačky/ Otáčením
připevněte dřevěné nožky sedačky



Křídlovými šrouby područku
upevněte/Křídlovými skrutkami
područky upevněte



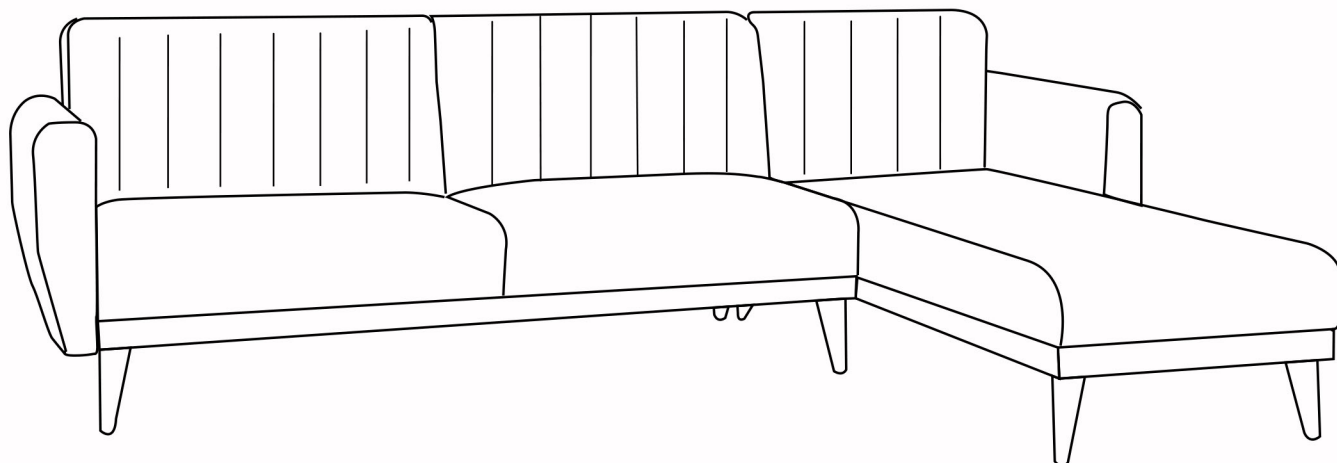
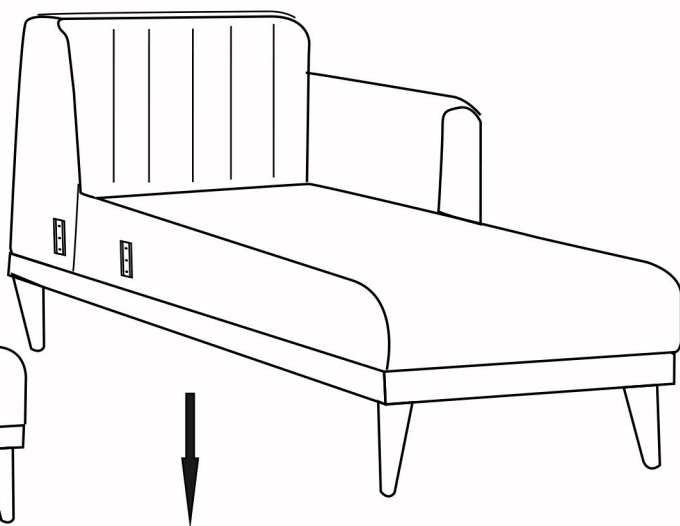
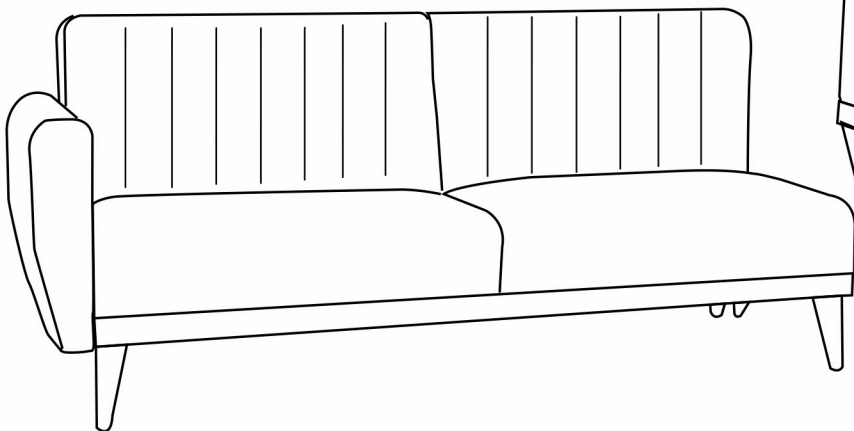
Zapněte potah
Zapnite poťah



Křídlovými šrouby područku upevněte/Křídlovými skrutkami područky upevnite



Spojte dlouhou část sedačky zatlačením kovových spojovacích částí dolů/Spojte dlouhú časť sedačky zatlačením kovových spojovacích častí dole



Správné použití

Nevystavujte produkt přímému slunečnímu záření, slunce může způsobit blednutí barev.

Chraňte čalounění před ostrými a horkými předměty, lepidlem, ohněm a chemikáliemi.

Pro hezčí vzhled polštářů/podsedáků je můžete jednou týdně otočit.

Čištění

Nejprve sedačku vysajte.

Do nádoby s teplou vodou dejte obyčejné mýdlo. Ujistěte se, že se mýdlo zcela rozpustilo v teplé vodě.

Než začnete sedačku čistit, vyzkoušejte vyčistit malou oblast na zadní straně podsedáku.

Před dalším použitím počkejte než polštáře a podsedáky zcela uschnou.

Správne použitie

Nevystavujte produkt priamemu slnečnému žiareniu, slnko môže spôsobiť blednutie farieb.

Chráňte čalúnenie pred ostrými a horúcimi predmetmi, lepidlom, ohňom a chemikáliami.

Pre krajší vzhľad vankúšov/sedadiel ich môžete raz týždenne otočiť.

Čistenie

Najprv sedačku povysávajte. Do nádoby s teplou vodou dajte obyčajné mydlo. Uistite sa, že sa mydlo úplne rozpustilo v teplej vode.

Než začnete sedačku čistiť, vyskúšajte vyčistiť malú oblasť na zadnej strane sedadla.

Pred ďalším použitím počkajte než vankúše a sedadlá úplne uschnú.