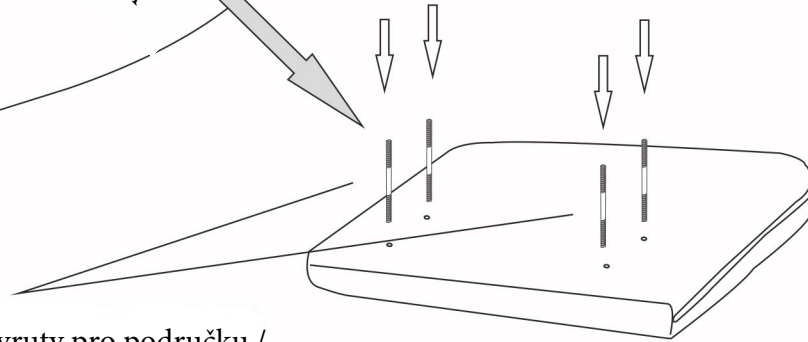
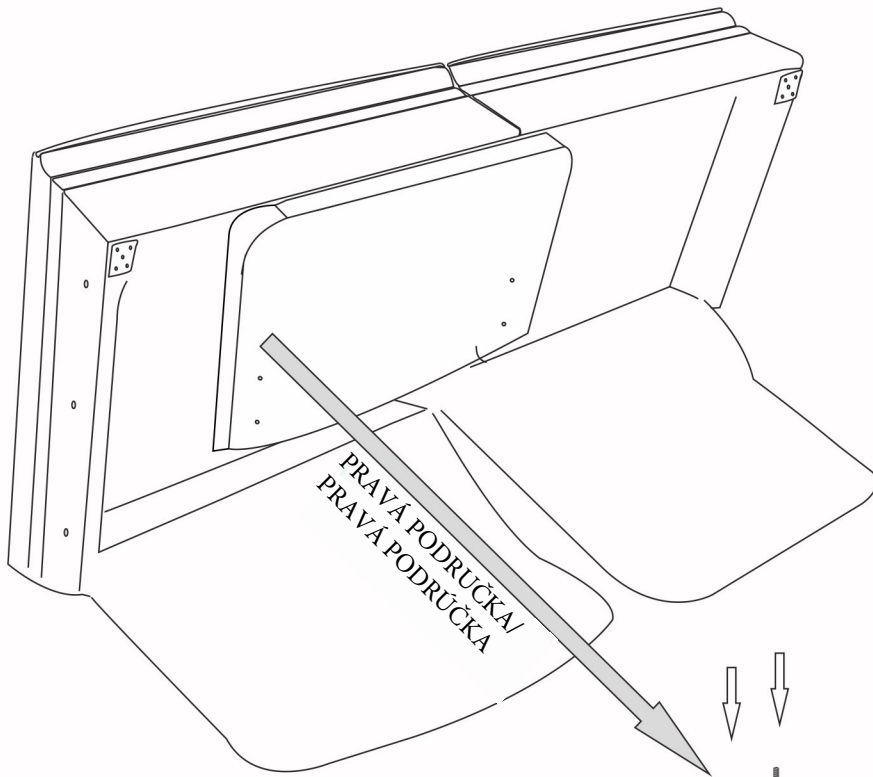
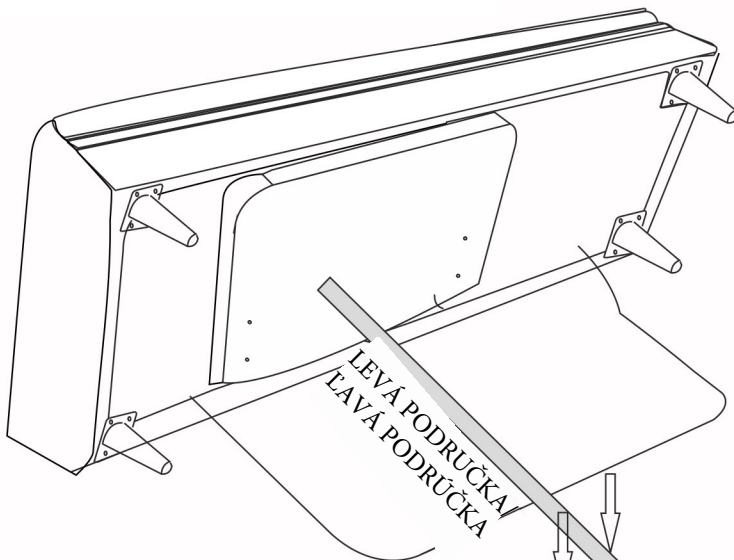


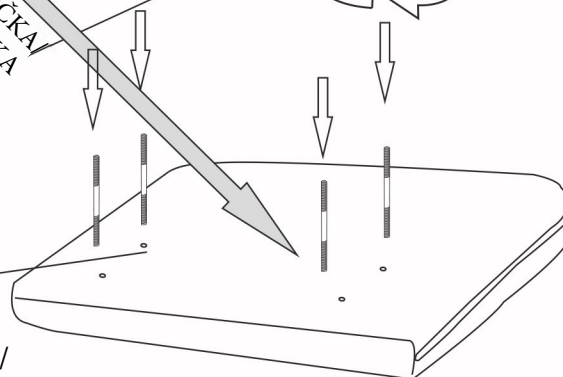
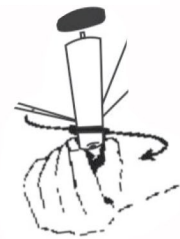
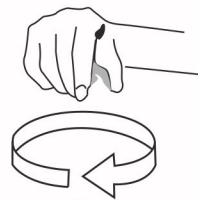
**AQUA** ROHOVÁ SEDACÍ  
SOUPRAVA /  
ROHOVÁ SEDACIA  
SÚPRAVA



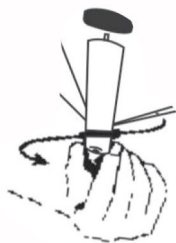
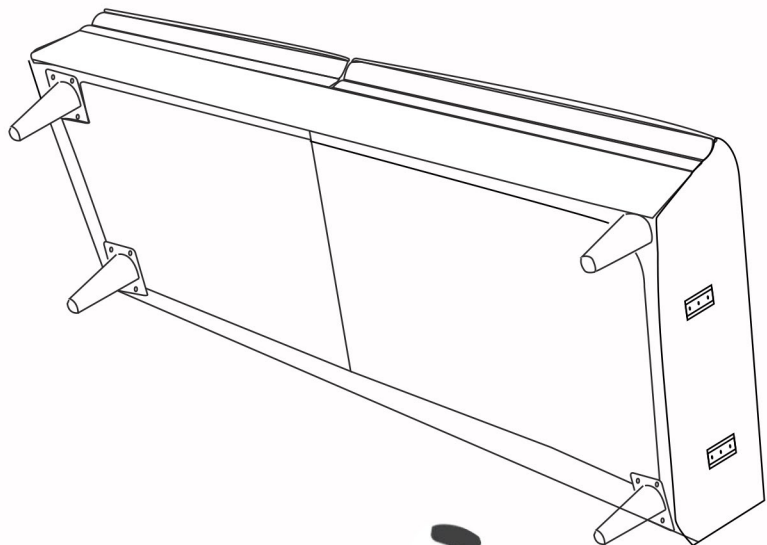
Rukou našroubujte vruty pro područku /  
Rukou naskrutkujte vruty pre podrúčku



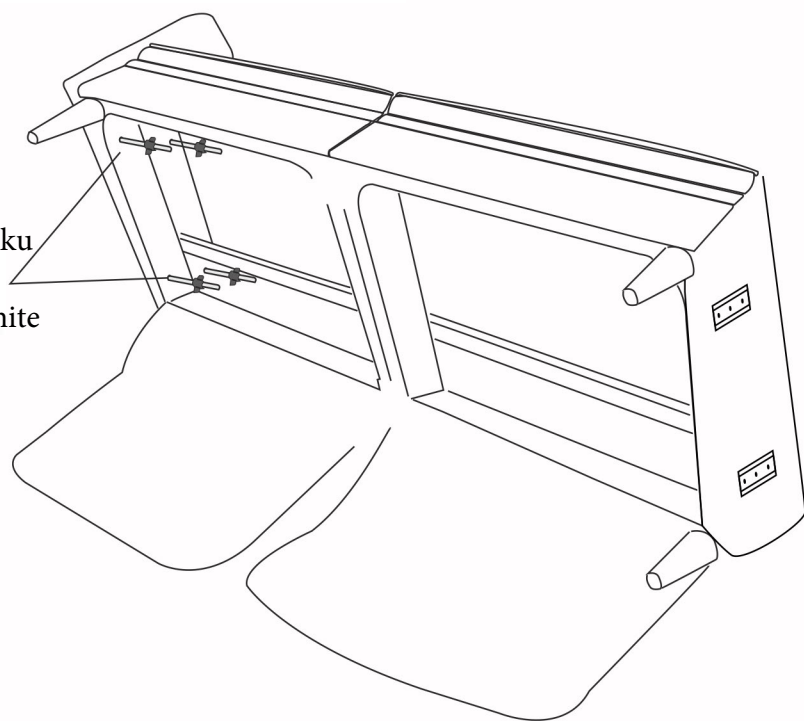
Otáčením připevníte dřevěné nožky  
sedačky / Otáčením připevníte  
drevené nôžky sedačky



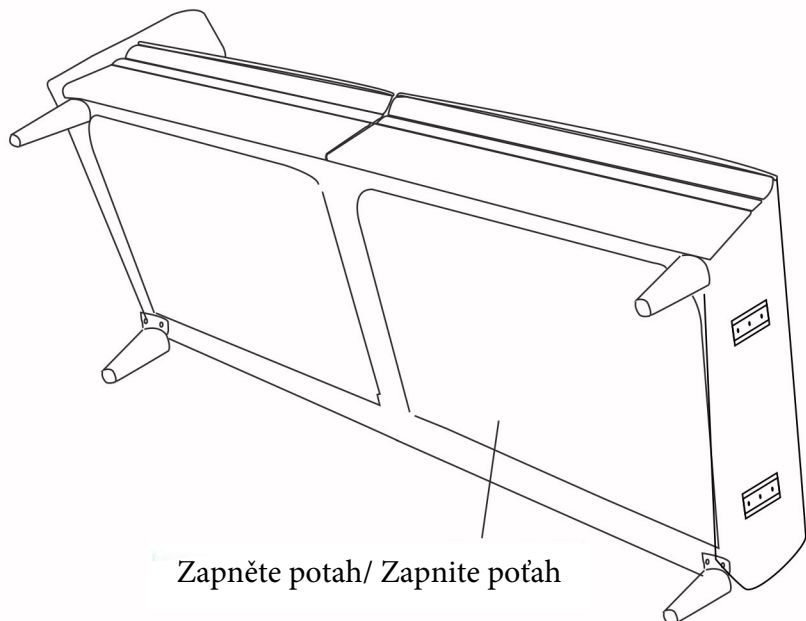
Rukou našroubujte vruty pro područku /  
Rukou naskrutkujte vruty pre podrúčku



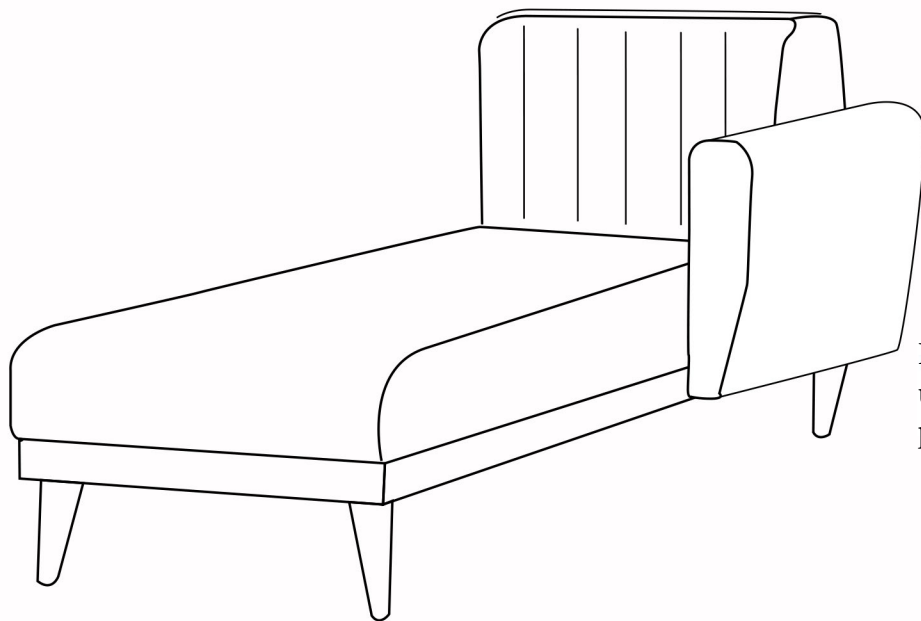
Otáčením připevníte dřevěné nožky  
sedačky/ Otáčením připevníte drevené  
nôžky sedačky



Křídlovými šrouby područku  
upevněte/ Křídlovými  
skrutkami podrúčku upevnite



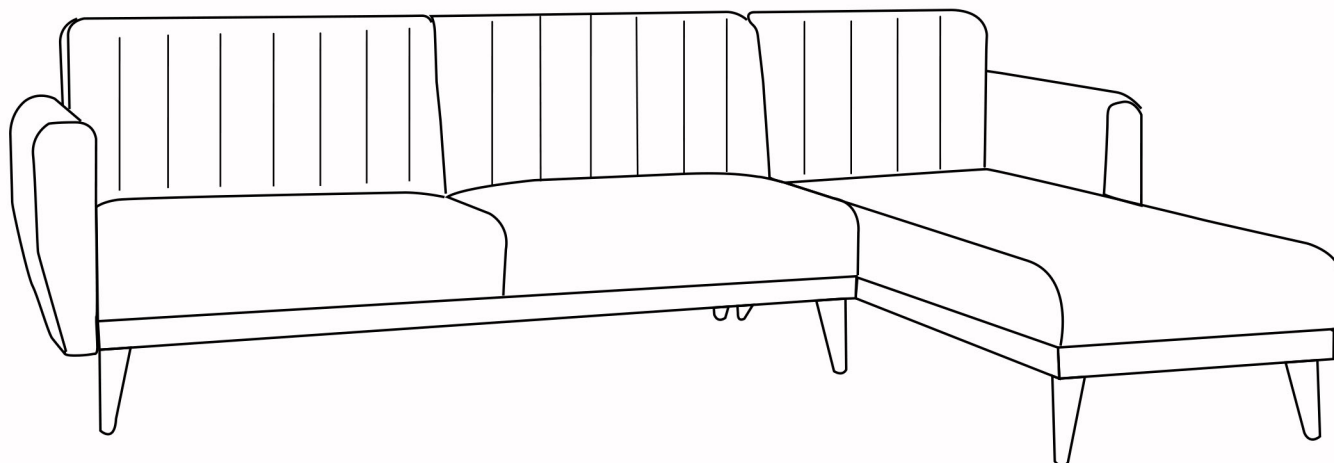
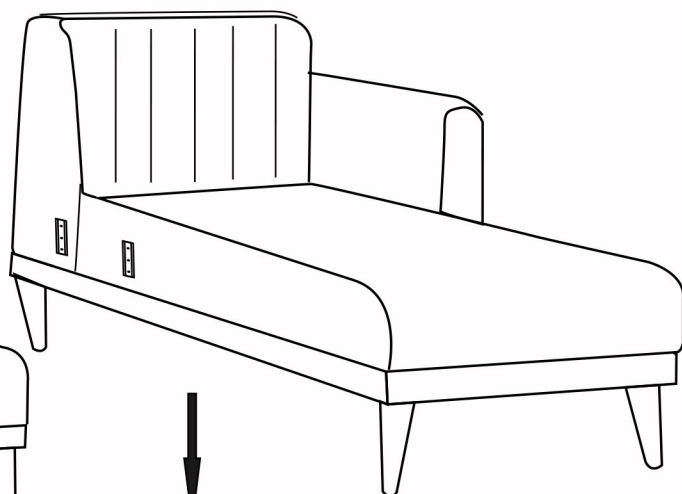
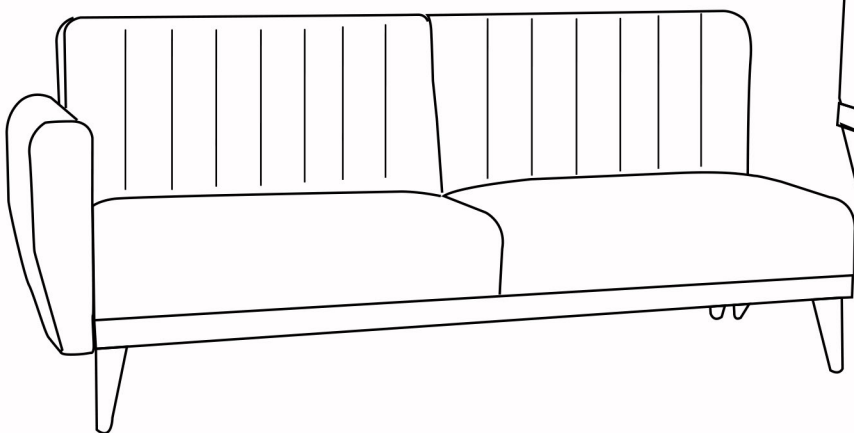
Zapněte potah/ Zapnite poťah



Křídlovými šrouby područku upevněte/ Křídlovými skrutkami područku upevnite



Spojte dlouhou část sedačky zatlačením kovových spojovacích částí dolů/ Spojte dlouhou část sedačky zatlačením kovových spojovacích částí dole



## Správné použití

Nevystavujte produkt přímému slunečnímu záření, slunce může způsobit blednutí barev.

Chraňte čalounění před ostrými a horkými předměty, lepidlem, ohněm a chemikáliemi.

Pro hezčí vzhled polštářů/podsedáků je můžete jednou týdně otočit.

## Čištění

Nejprve sedačku vysajte.

Do nádoby s teplou vodou dejte obyčejné mýdlo. Ujistěte se, že se mýdlo zcela rozpustilo v teplé vodě.

Než začnete sedačku čistit, vyzkoušejte vyčistit malou oblast na zadní straně podsedáku.

Před dalším použitím počkejte než polštáře a podsedáky zcela uschnou.

## Správne použitie

Nevystavujte produkt priamemu slnečnému žiareniu, slnko môže spôsobiť blednutie farieb.

Chráňte čalúnenie pred ostrými a horúcimi predmetmi, lepidlom, ohňom a chemikáliami.

Pre krajší vzhľad vankúšov/sedadiel ich môžete raz týždenne otočiť.

## Čistenie

Najprv sedačku povysávajújte.

Do nádoby s teplou vodou dajte obyčajné mydlo. Uistite sa, že sa mydlo úplne rozpustilo v teplej vode.

Než začnete sedačku čistiť, vyskúšajte vyčistiť malú oblasť na zadnej strane sedadla.

Pred ďalším použitím počkajte než vankúše a sedadlá úplne uschnú.