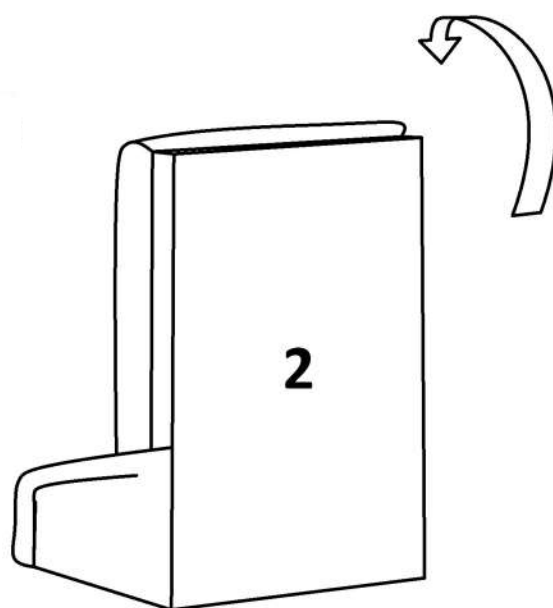
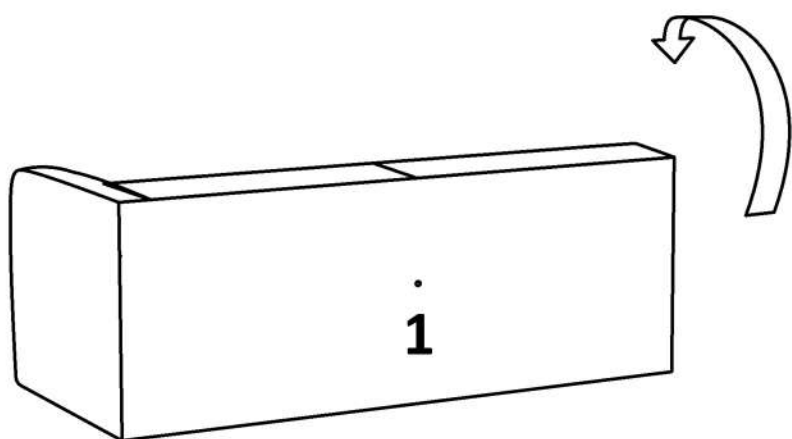


Pohovka má 3 kovové a 5 plastových nastaviteľných stredových nožek.

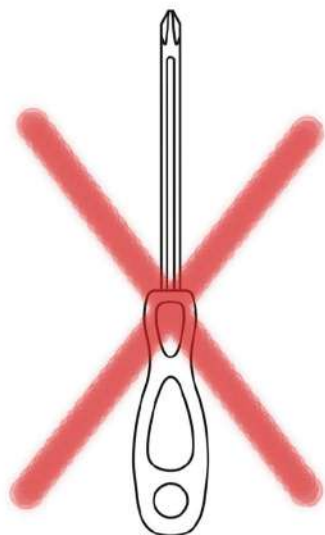
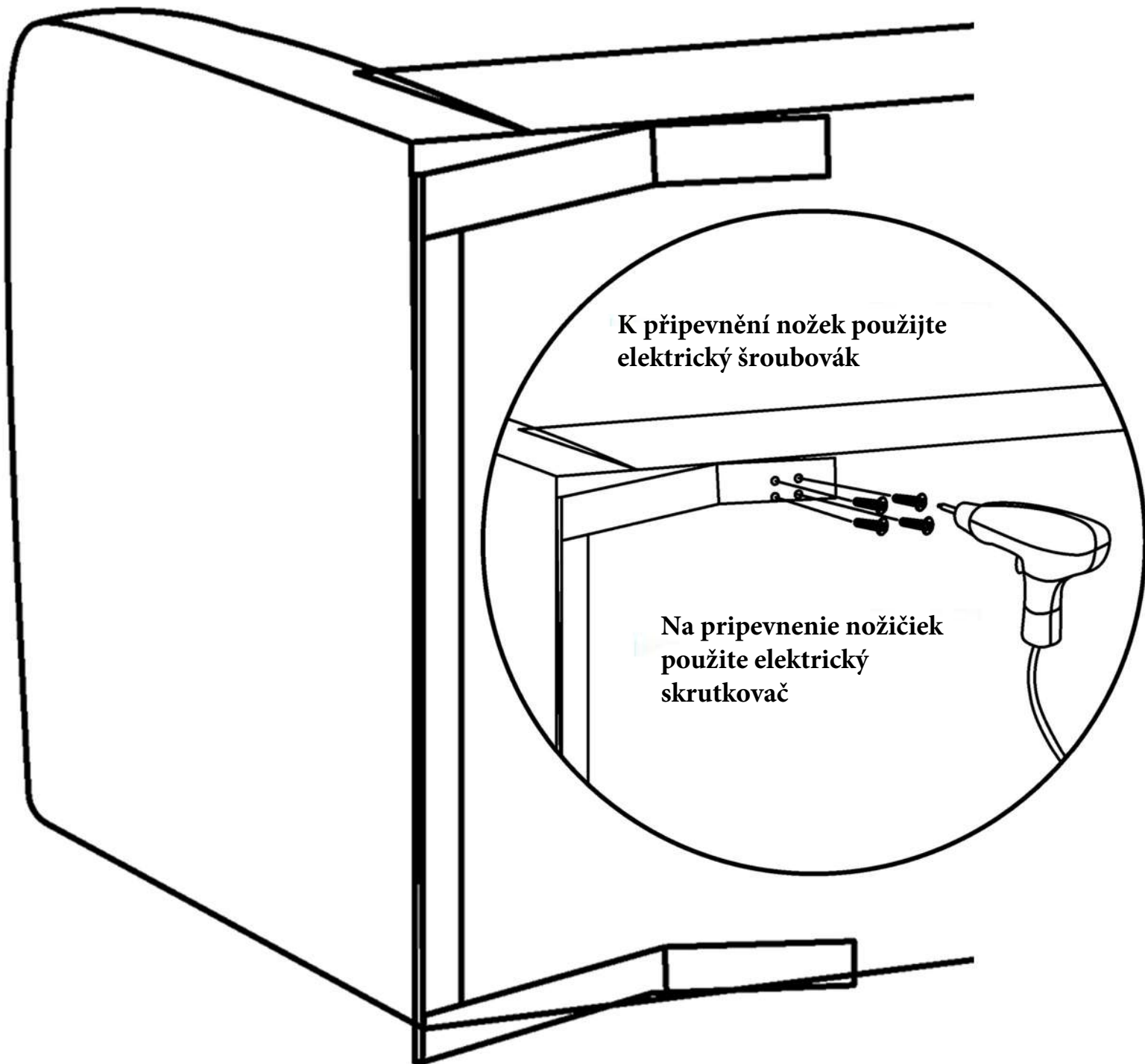
Pohovka má 3 kovové a 5 plastových nastaviteľných stredových nožičiek.

## KROK 1

Pohovku položte



## KROK 2

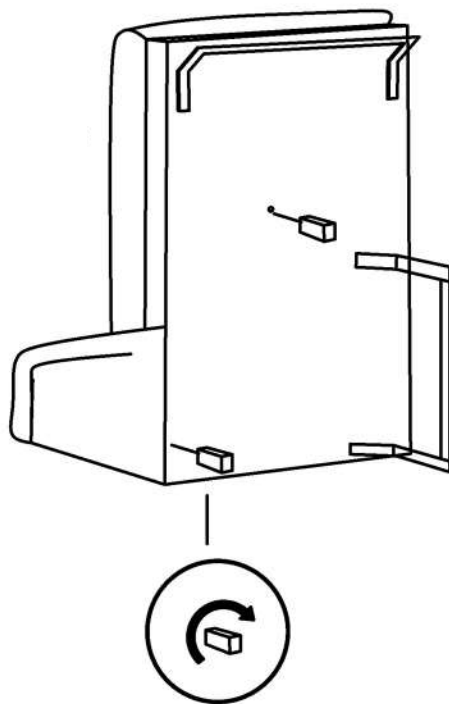
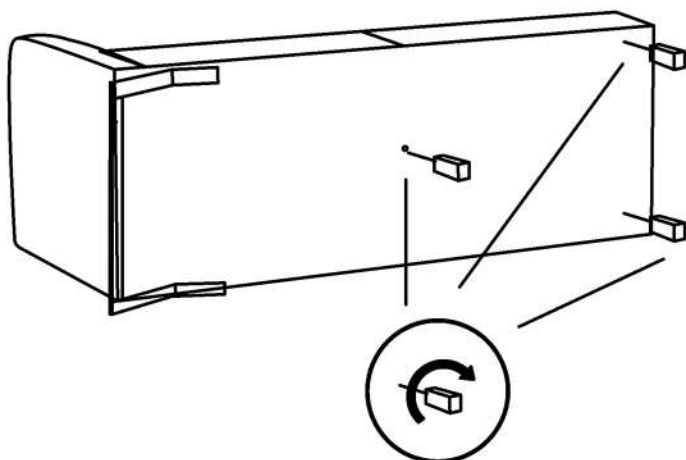


Prosím nepoužívejte běžný šroubovák  
Prosím nepoužívajte bežný skrutkovač

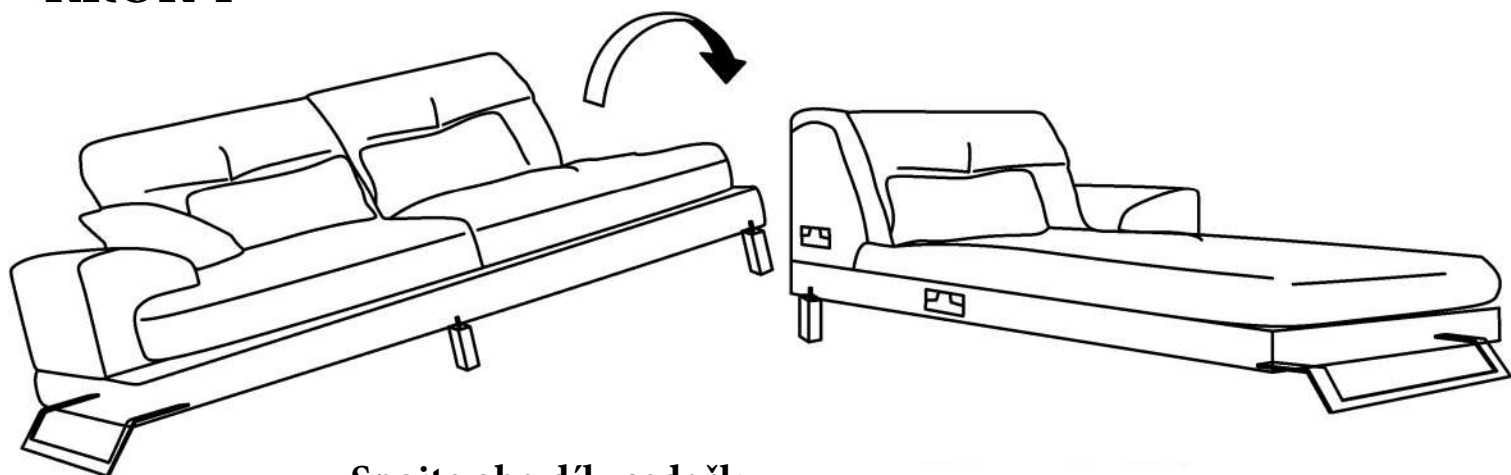
## KROK 3

Nastavitelnou plastovou nohu umístěte do předvrtané díry ve spodní části sedačky

Nastavitelnú plastovú nohu umiestnite do predvrtanej diery v spodnej časti sedačky

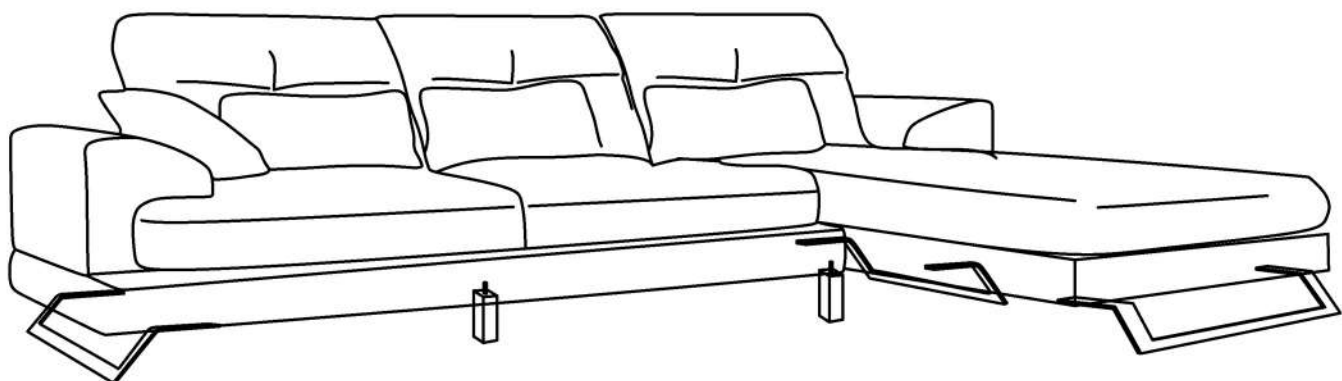


## KROK 4



Spojte oba díly sedačky

Spojte oba diely sedačky



Příjemné posezení  
Príjemné posedenie

## **CZ**

### **Správné použití**

Nevystavujte produkt přímému slunečnímu záření, slunce může způsobit blednutí barev. Chraňte čalounění před ostrými a horkými předměty, lepidlem, ohněm a chemikáliemi. Pro hezčí vzhled polštářů je můžete jednou týdně otočit.

### **Čištění**

Nejprve sedačku vysajte.

Do nádoby s teplou vodou dejte obyčejné mýdlo. Ujistěte se, že se mýdlo zcela rozpustilo v teplé vodě.

Než začnete sedačku čistit, vyzkoušejte vyčistit malou oblast na zadní straně podsedačky.

Před dalším použitím počkejte než polštáře a podsedačky zcela uschnou.

## **SK**

### **Správne použitie**

Nevystavujte produkt priamemu slnečnému žiareniu, slnko môže spôsobiť blednutiu farieb. Chráňte čalúnenie pred ostrými a horúcimi predmetmi, lepidlom, ohňom a chemikáliami. Pre krajší vzhľad vankúšov je môžete raz týždenne otočiť.

### **Čistenie**

Najprv sedačku povysávajújte.

Do nádoby s teplou vodou dajte obyčajné mydlo. Uistite sa, že sa mydlo úplne rozpustilo v teplej vode.

Než začnete sedačku čistiť, vyskúšajte vyčistiť malú oblasť na zadnej strane sedadla.

Pred ďalším použitím počkajte než vankúše a sedadlá úplne uschnú.