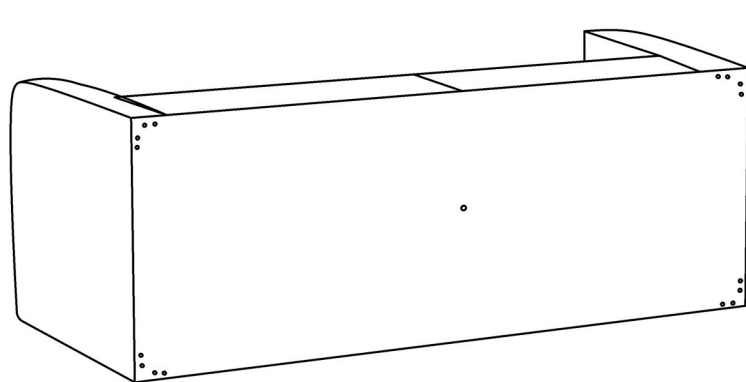
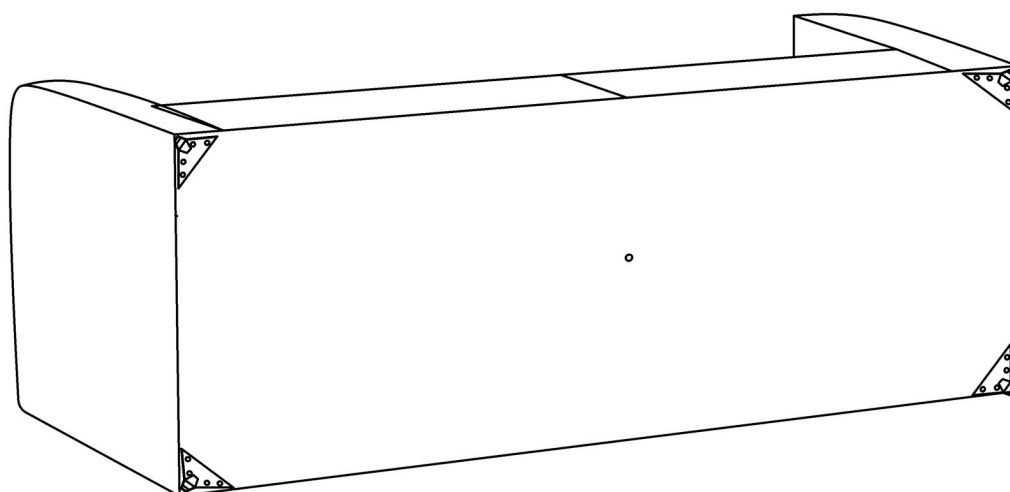


Pohovka má 4 kovové a 1 dřevěnou středovou nožku.  
Pohovka má 4 kovové a 1 drevenú stredovú nôžku.

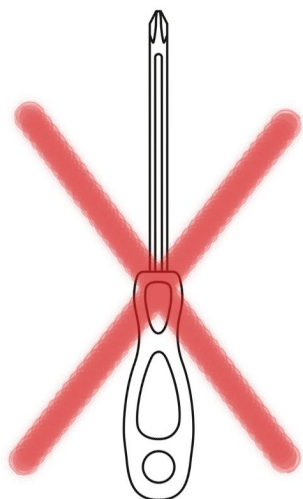
## KROK 1



**Pohovku položte**

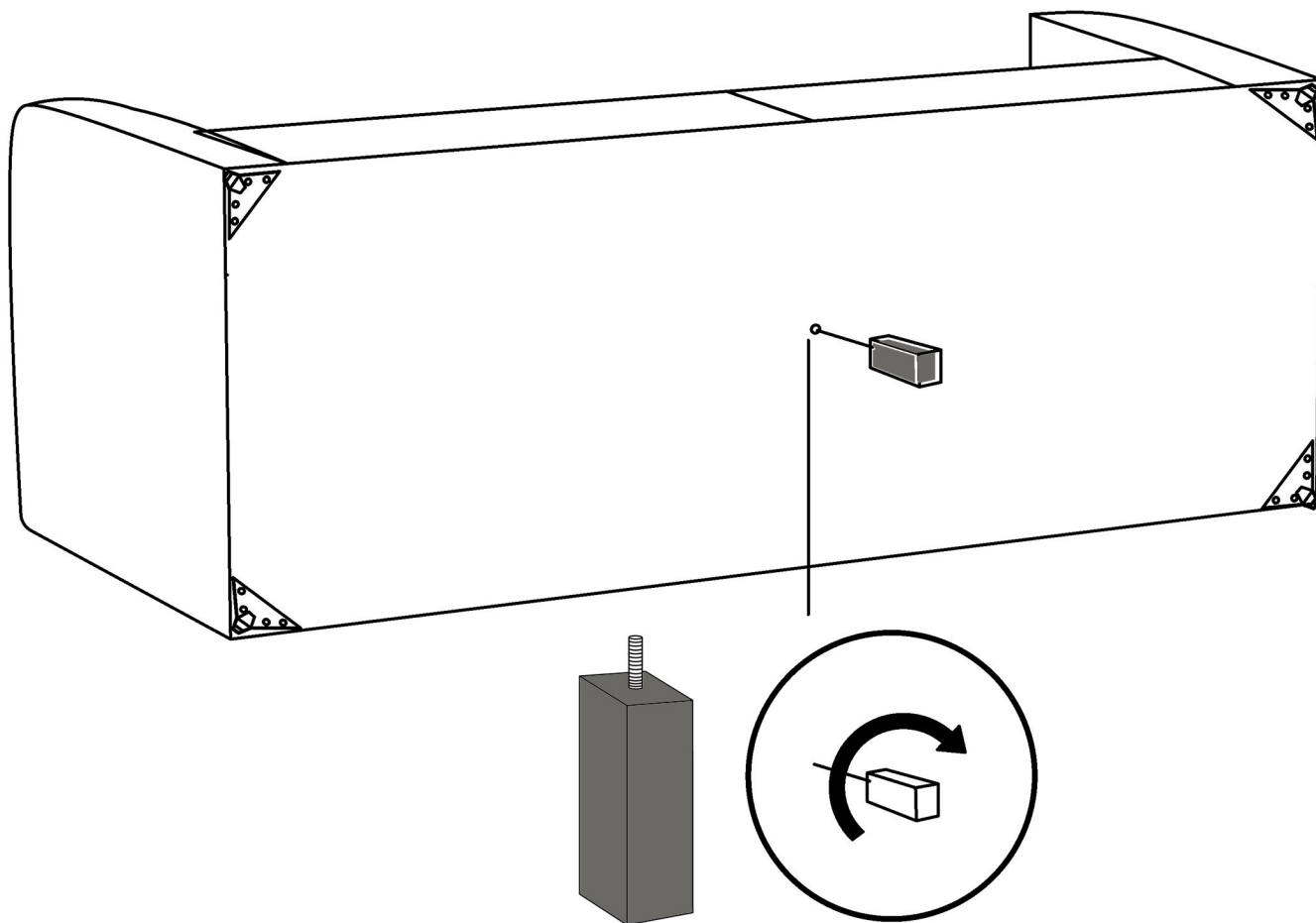


## KROK 2



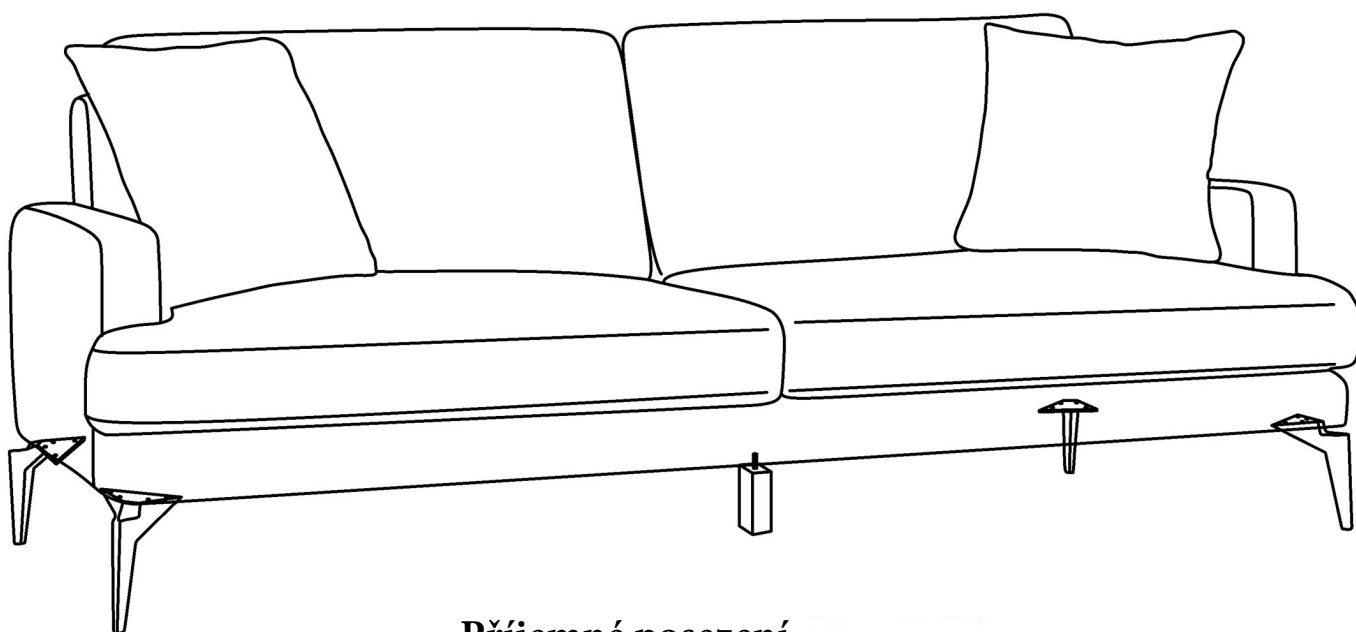
Prosím nepoužívejte běžný šroubovák  
Prosím nepoužívajte bežný skrutkovač

## KROK 3



Otočením doprava připevněte středovou nohu do předvrtané díry ve spodní části sedačky

Otočením doprava pripevnite stredovú nohu do predvrtanej diery v spodnej časti sedačky



Příjemné posezení  
Príjemné posedenie

## **CZ**

### **Správné použití**

Nevystavujte produkt přímému slunečnímu záření, slunce může způsobit blednutí barev.

Chraňte čalounění před ostrými a horkými předměty, lepidlem, ohněm a chemikáliemi.

Pro hezčí vzhled polštářů je můžete jednou týdně otočit.

### **Čištění**

Nejprve sedačku vysajte.

Do nádoby s teplou vodou dejte obyčejné mýdlo. Ujistěte se, že se mýdlo zcela rozpustilo v teplé vodě.

Než začnete sedačku čistit, vyzkoušejte vyčistit malou oblast na zadní straně podsedačky.

Před dalším použitím počkejte než polštáře a podsedačky zcela uschnou.

## **SK**

### **Správne použitie**

Nevystavujte produkt priamemu slnečnému žiareniu, slnko môže spôsobiť blednutie farieb.

Chráňte čalúnenie pred ostrými a horúcimi predmetmi, lepidlom, ohňom a chemikáliami.

Pre krajší vzhľad vankúšov ich môžete raz týždenne otočiť.

### **Čistenie**

Najprv sedačku povysávajújte.

Do nádoby s teplou vodou dajte obyčajné mydlo. Uistite sa, že sa mydlo úplne rozpustilo v teplej vode.

Než začnete sedačku čistiť, vyskúšajte vyčistiť malú oblasť na zadnej strane sedadla.

Pred ďalším použitím počkajte než vankúše a sedadlá úplne uschnú.