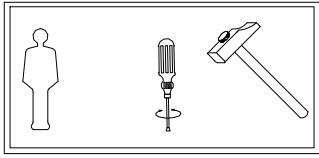



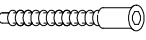



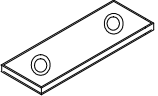

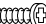
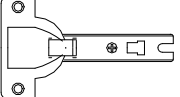
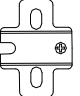
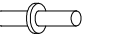
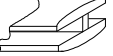

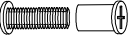
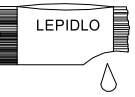
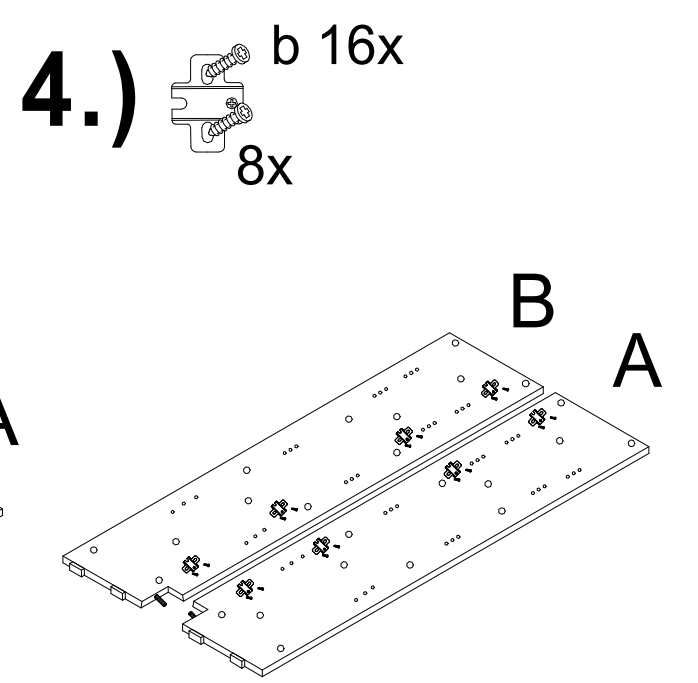
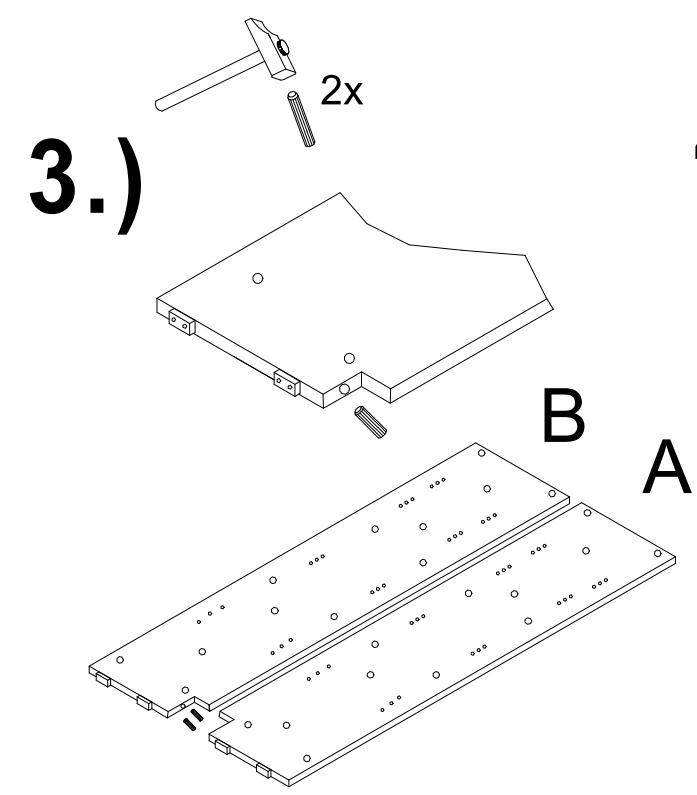
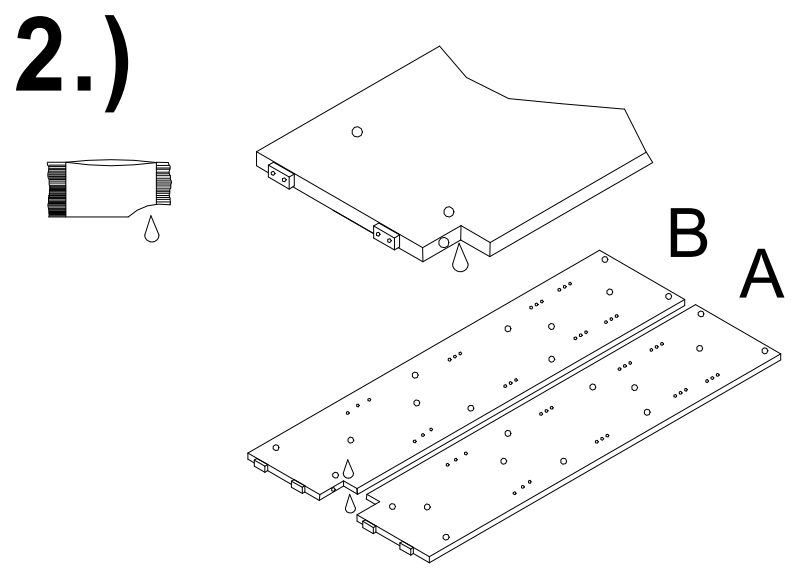
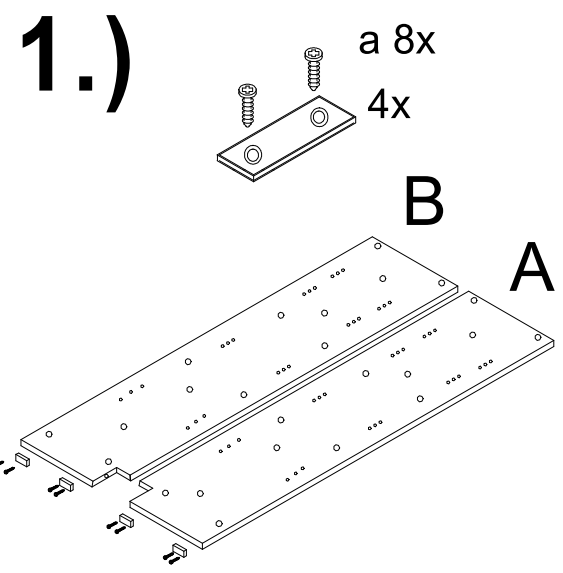
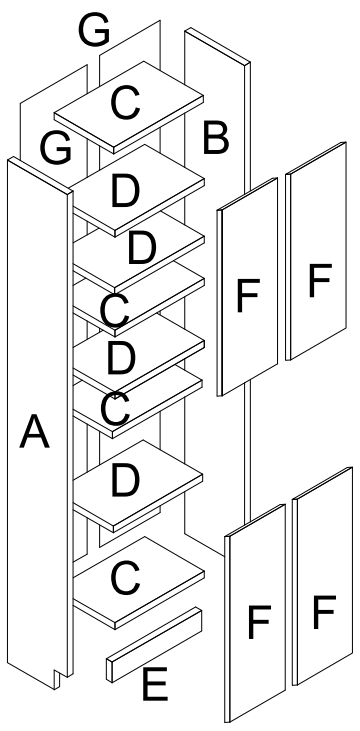
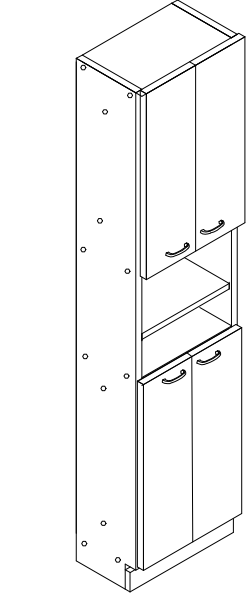


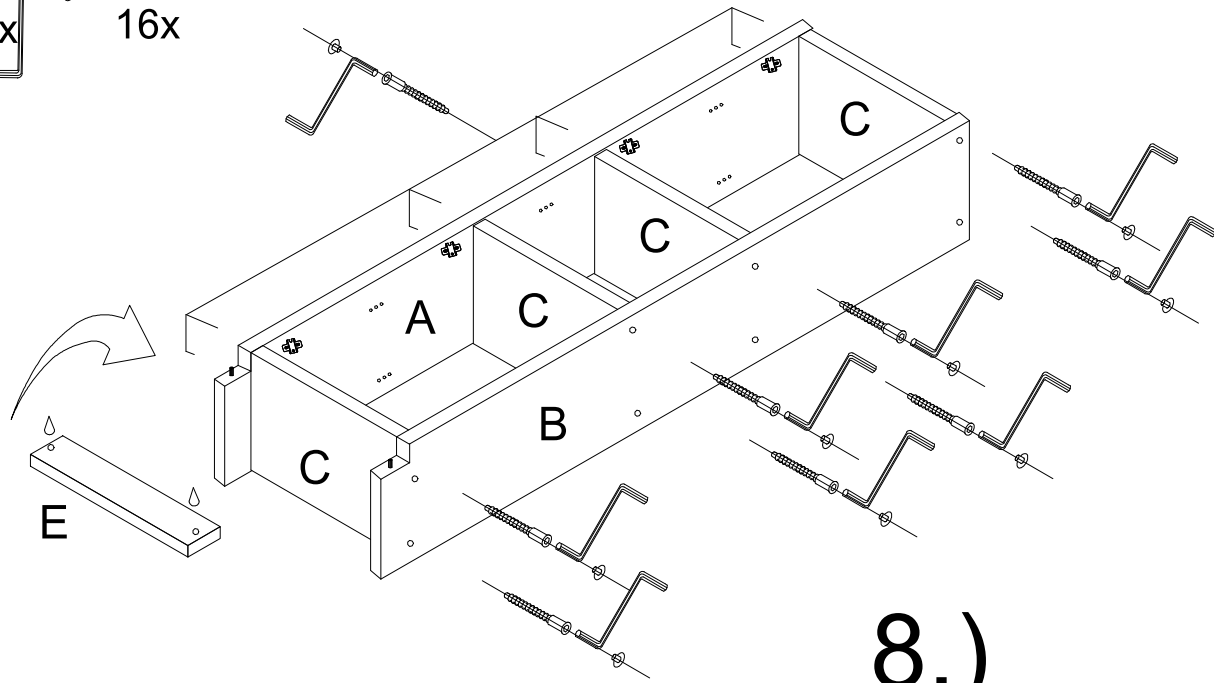
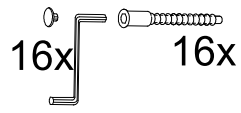
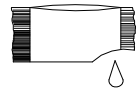
P60-D-RE



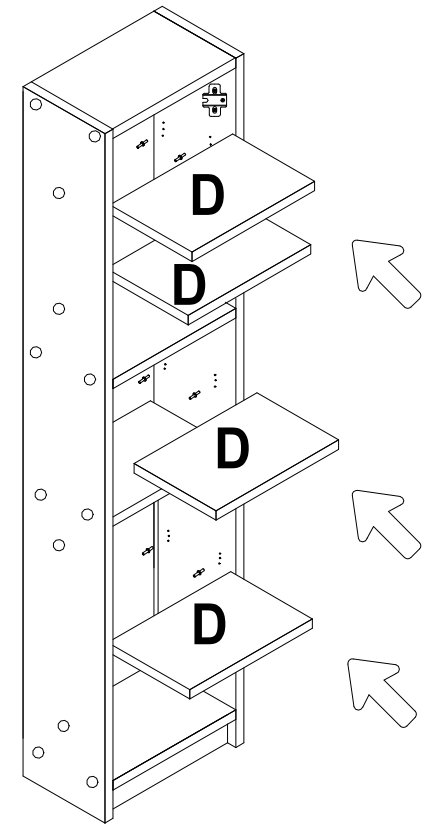
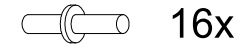
-   **4x**
-  **1x**
-  **16x**
-  **16x**
-  **2x**
-  **50x**
-  **4x**
-  **8x**
-  **32x**
-  **8x**
-  **8x**
-  **16x**
-  **1x**
-  **8x**
-  **4x**
-  **1x**



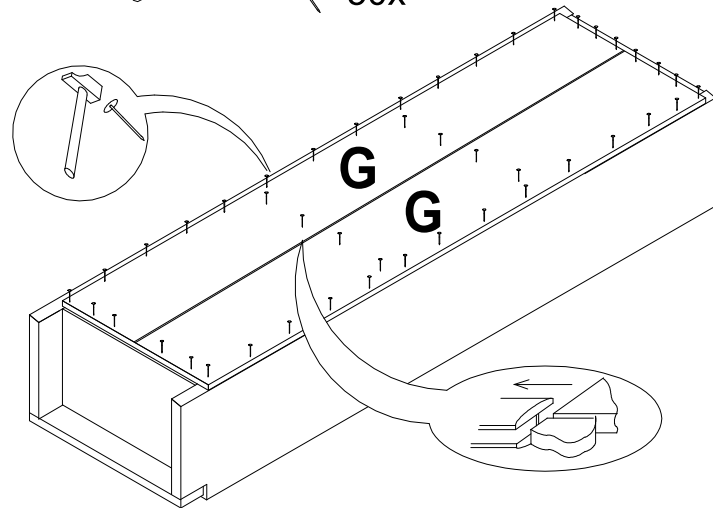
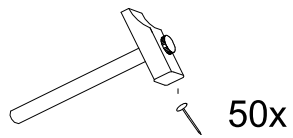
5.)



7.)

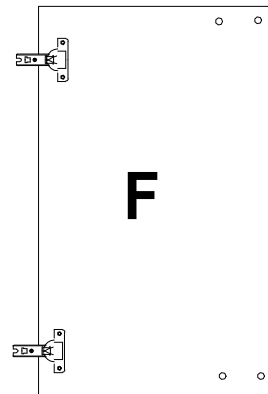
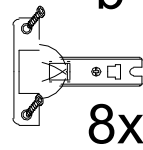


6.)

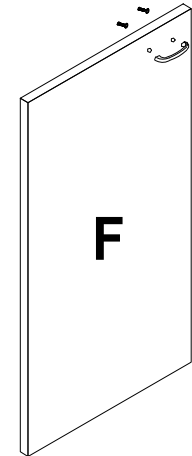
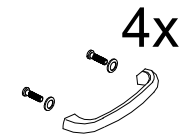


8.)

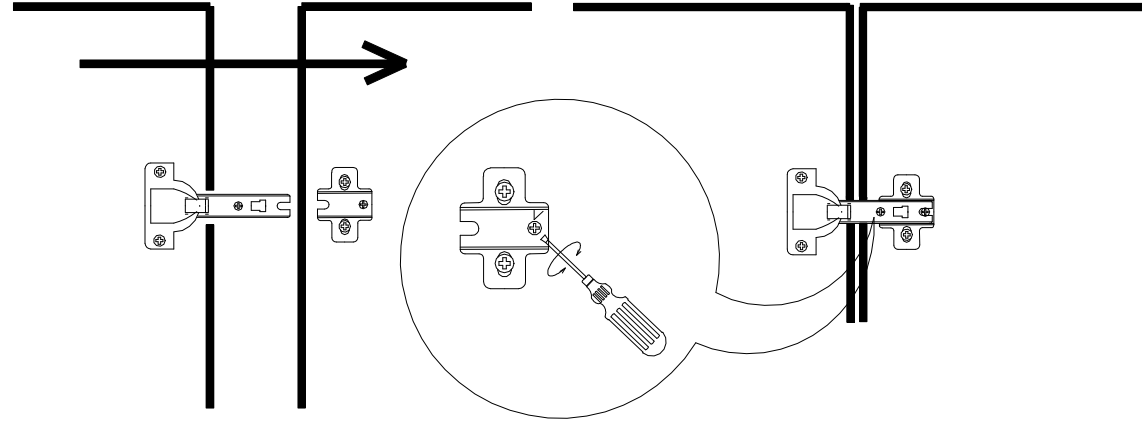
b 16x



9.)



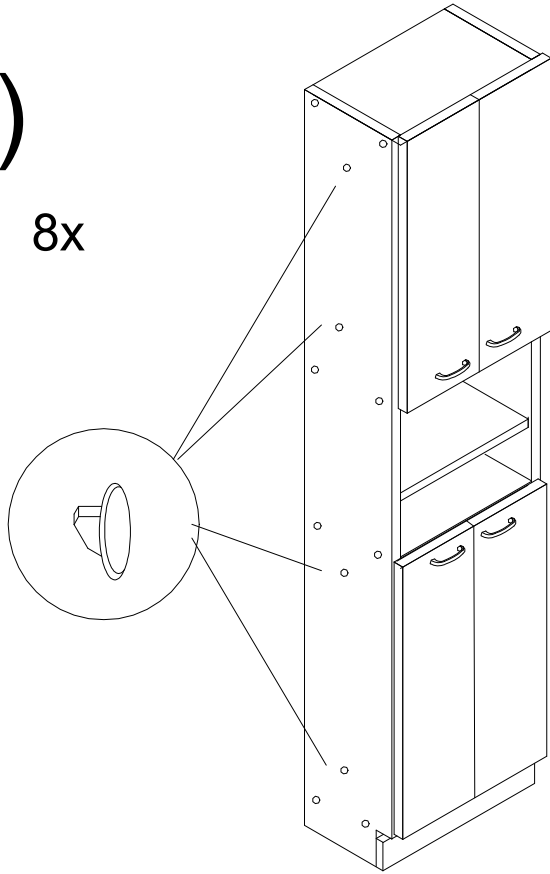
10.)



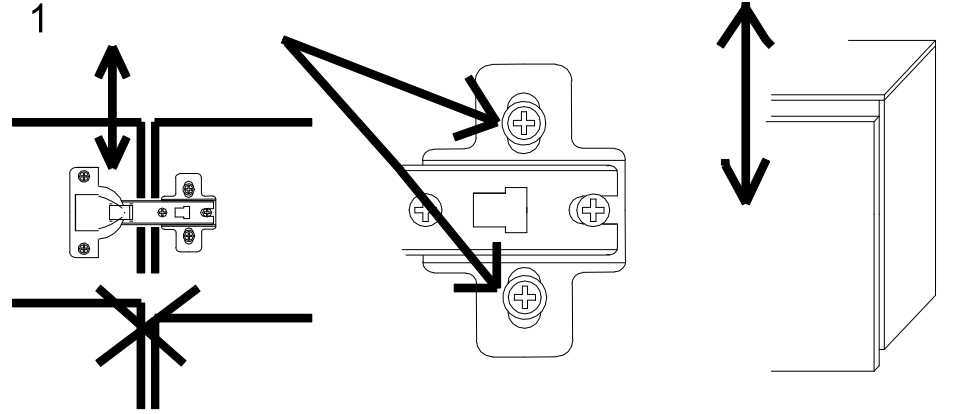
11.)



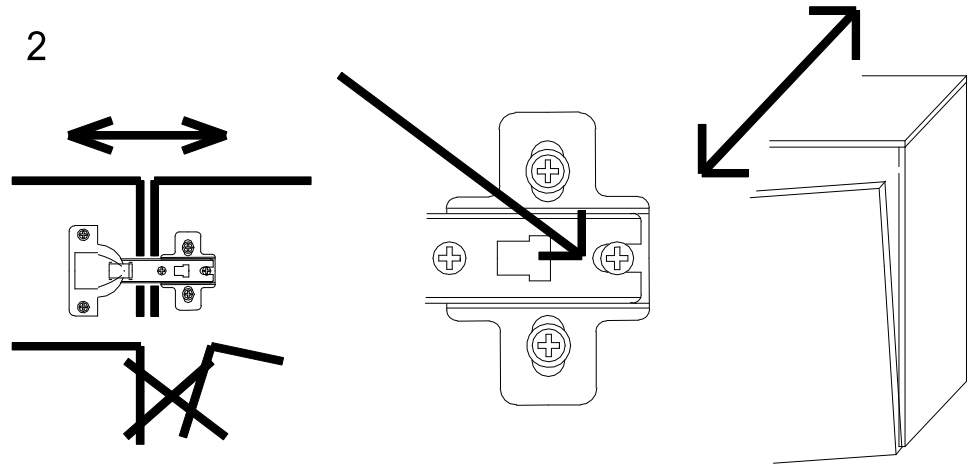
8x



1



2



3

