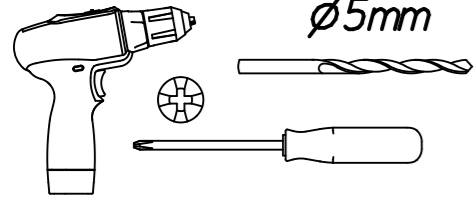


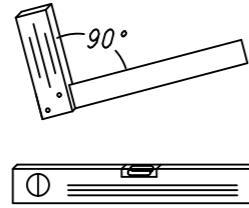
1.

M2026_02

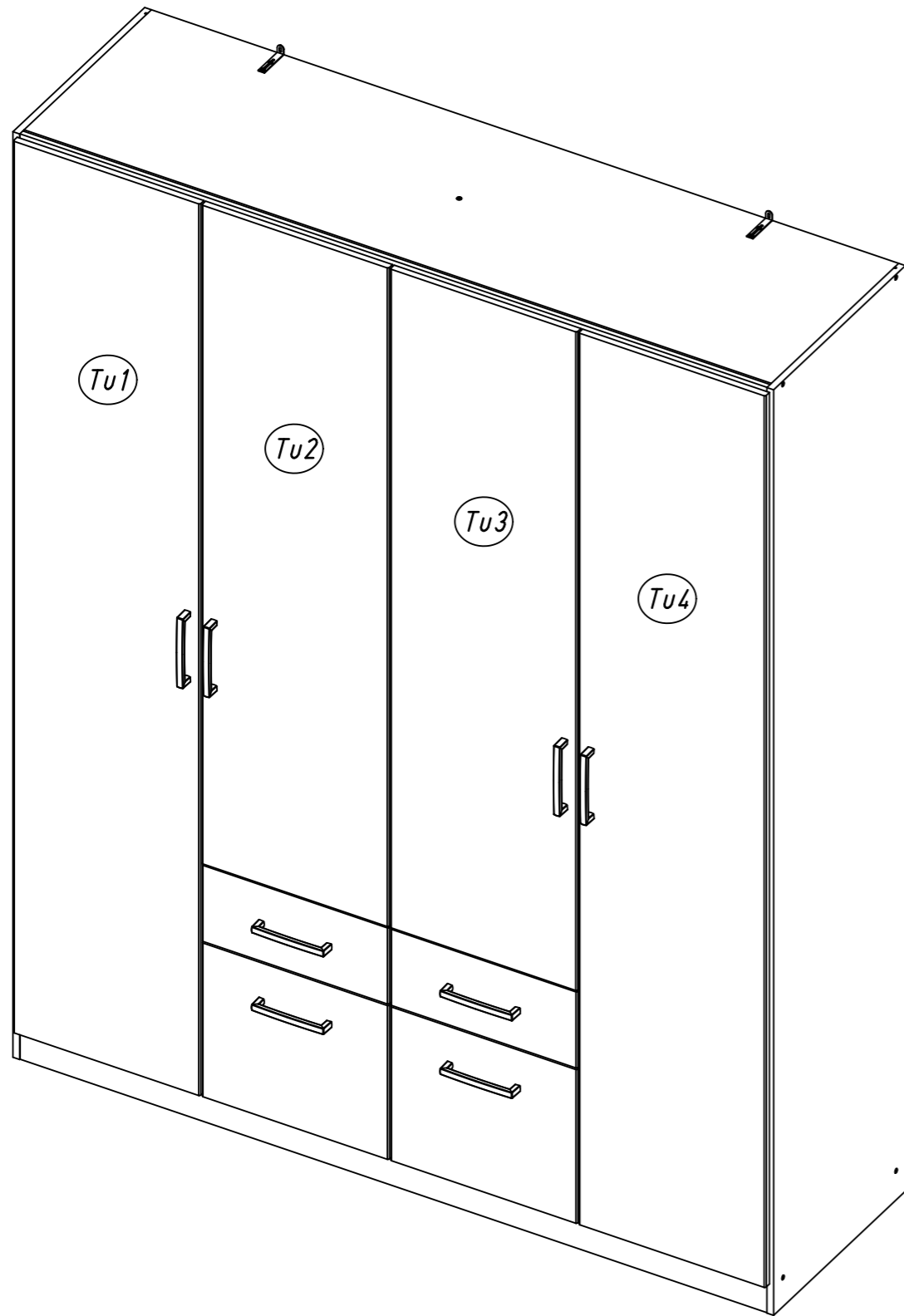
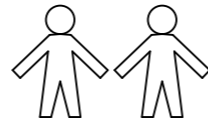
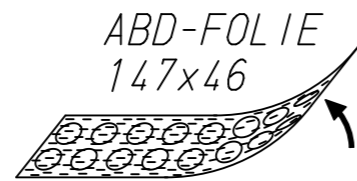
rauch



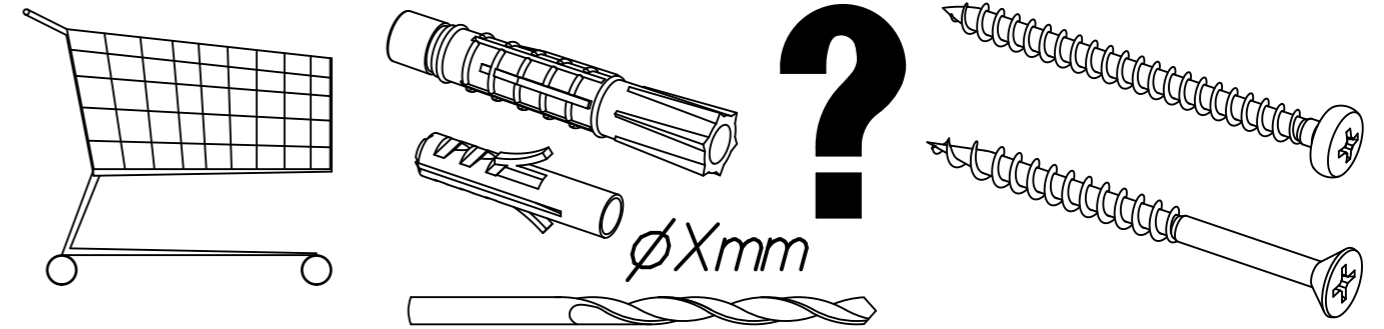
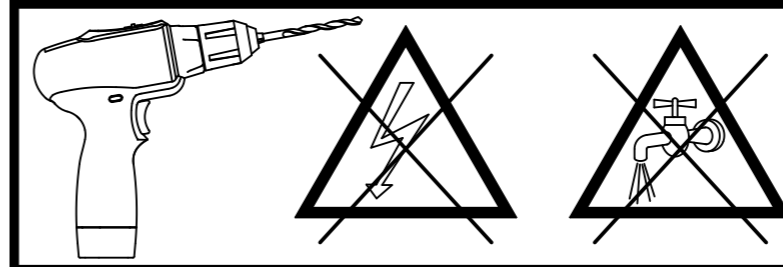
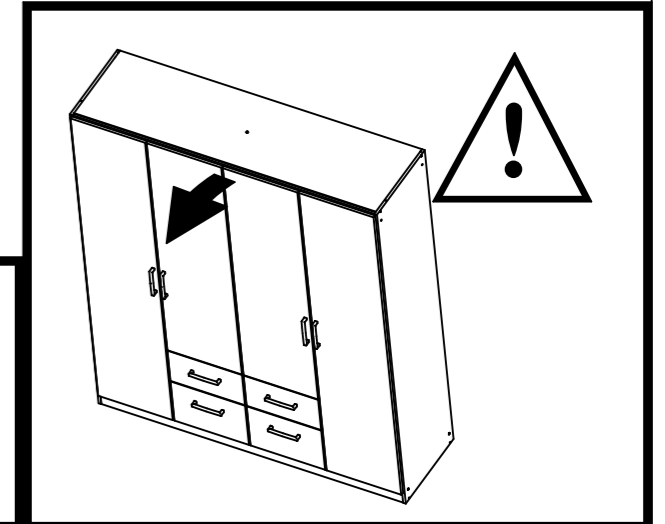
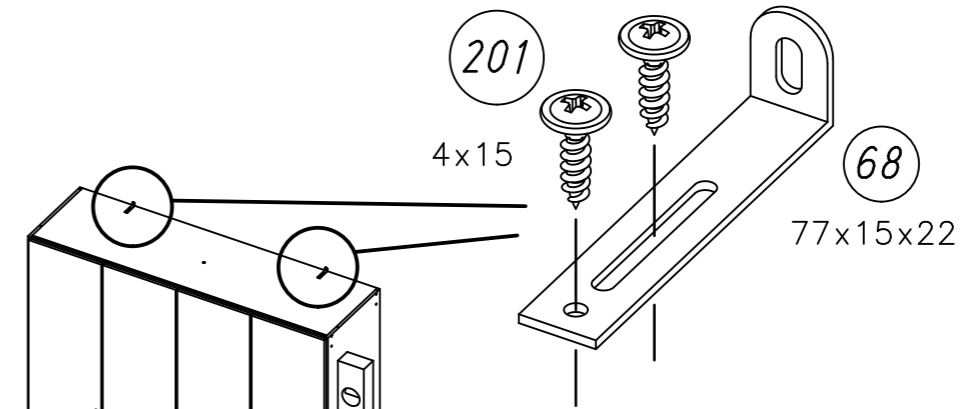
∅5mm



90°

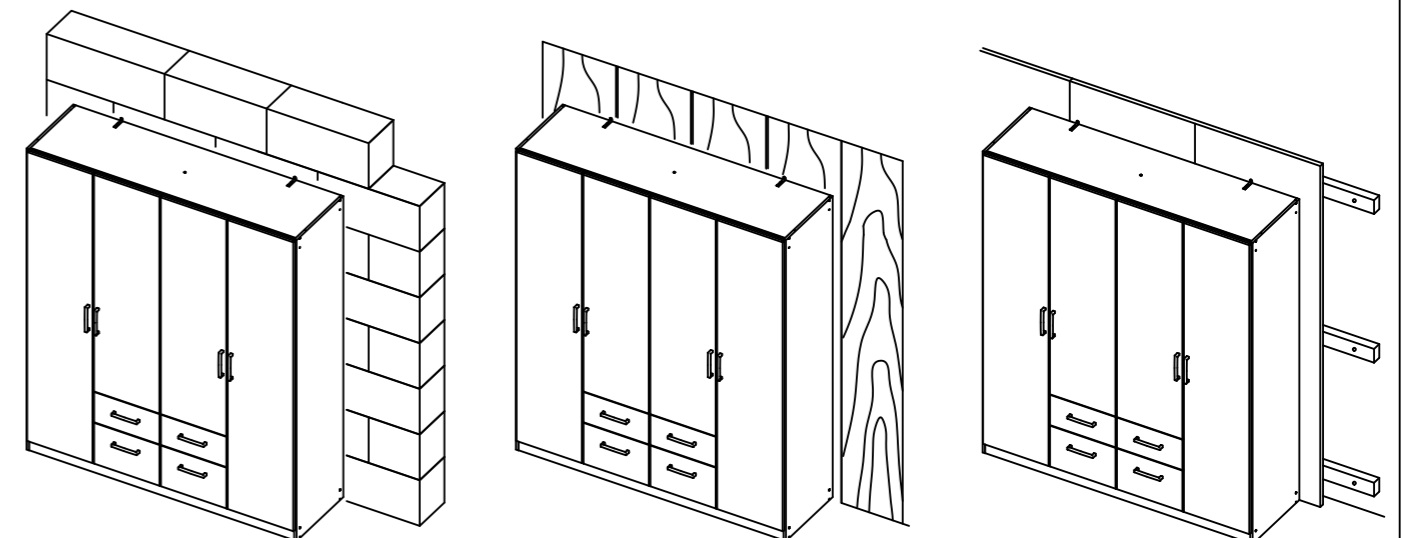


2.

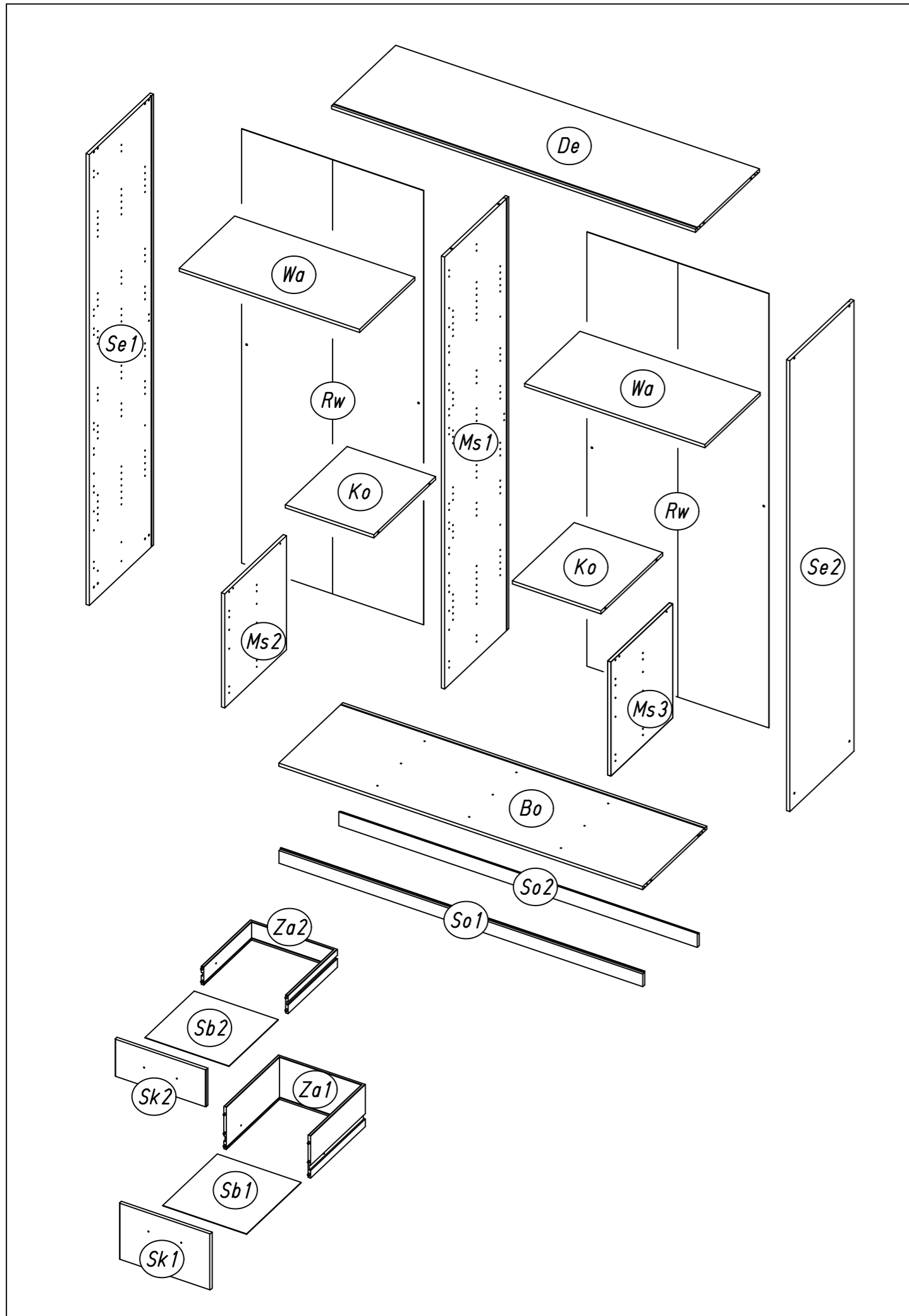


?

∅Xmm

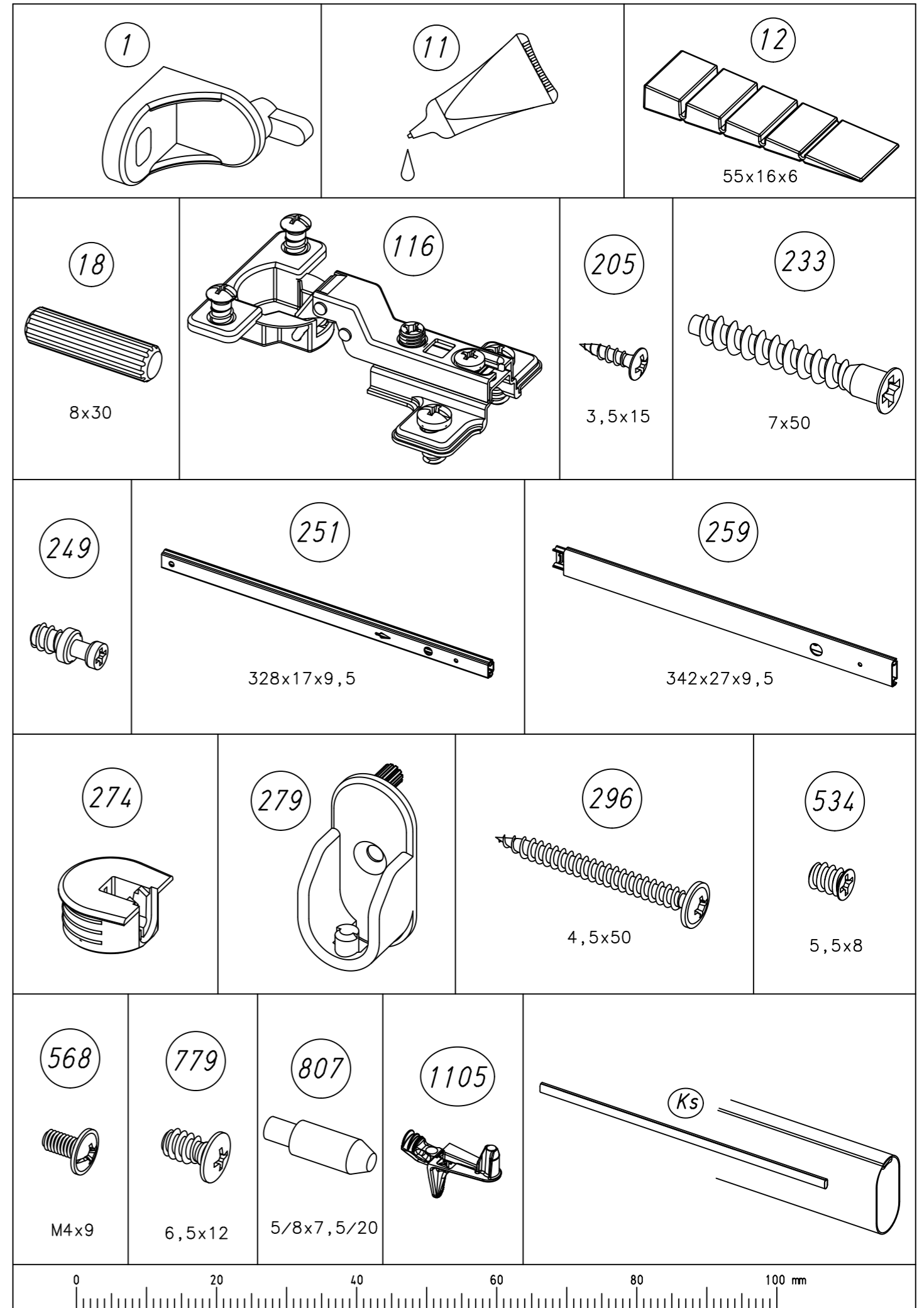


3.

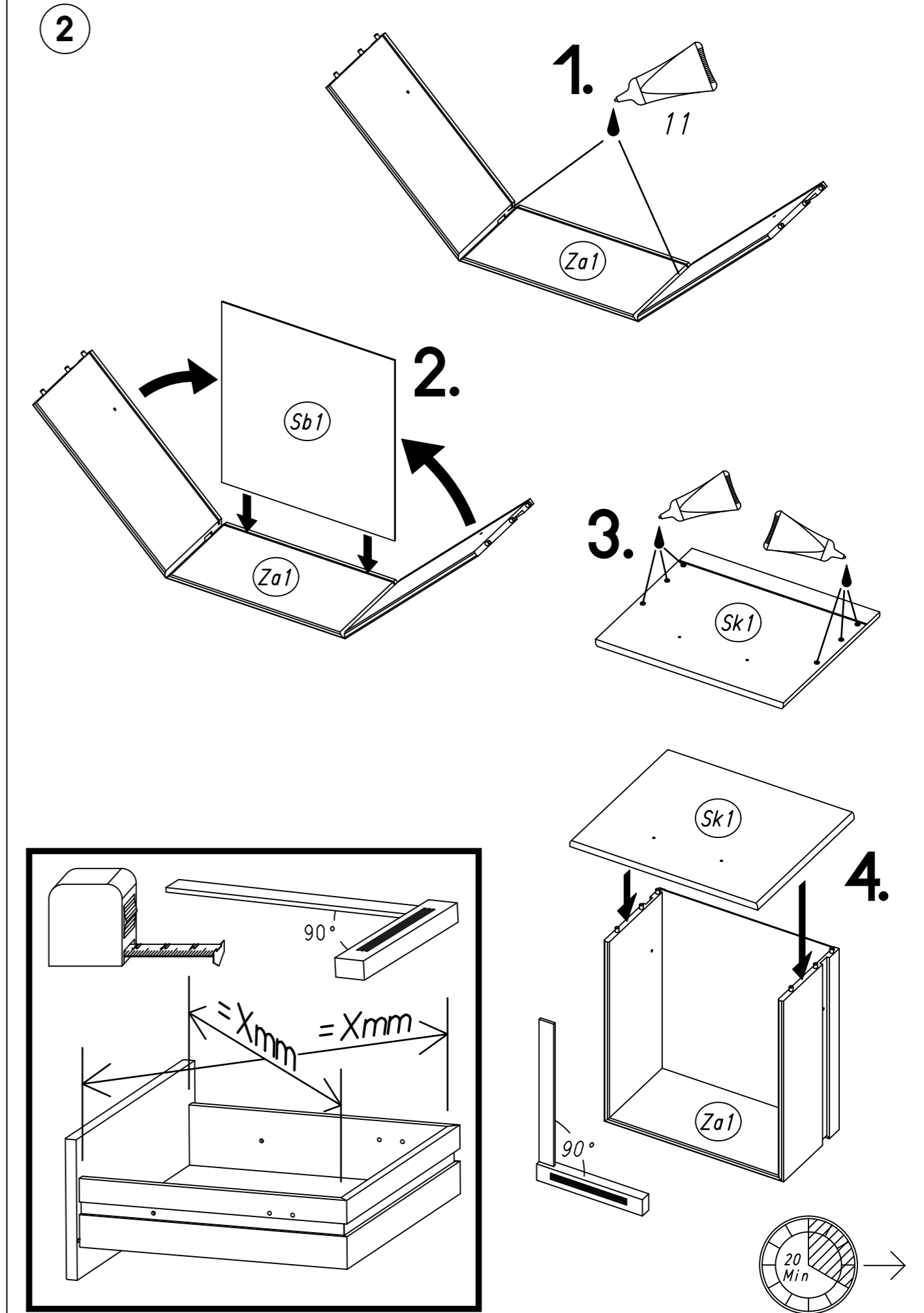
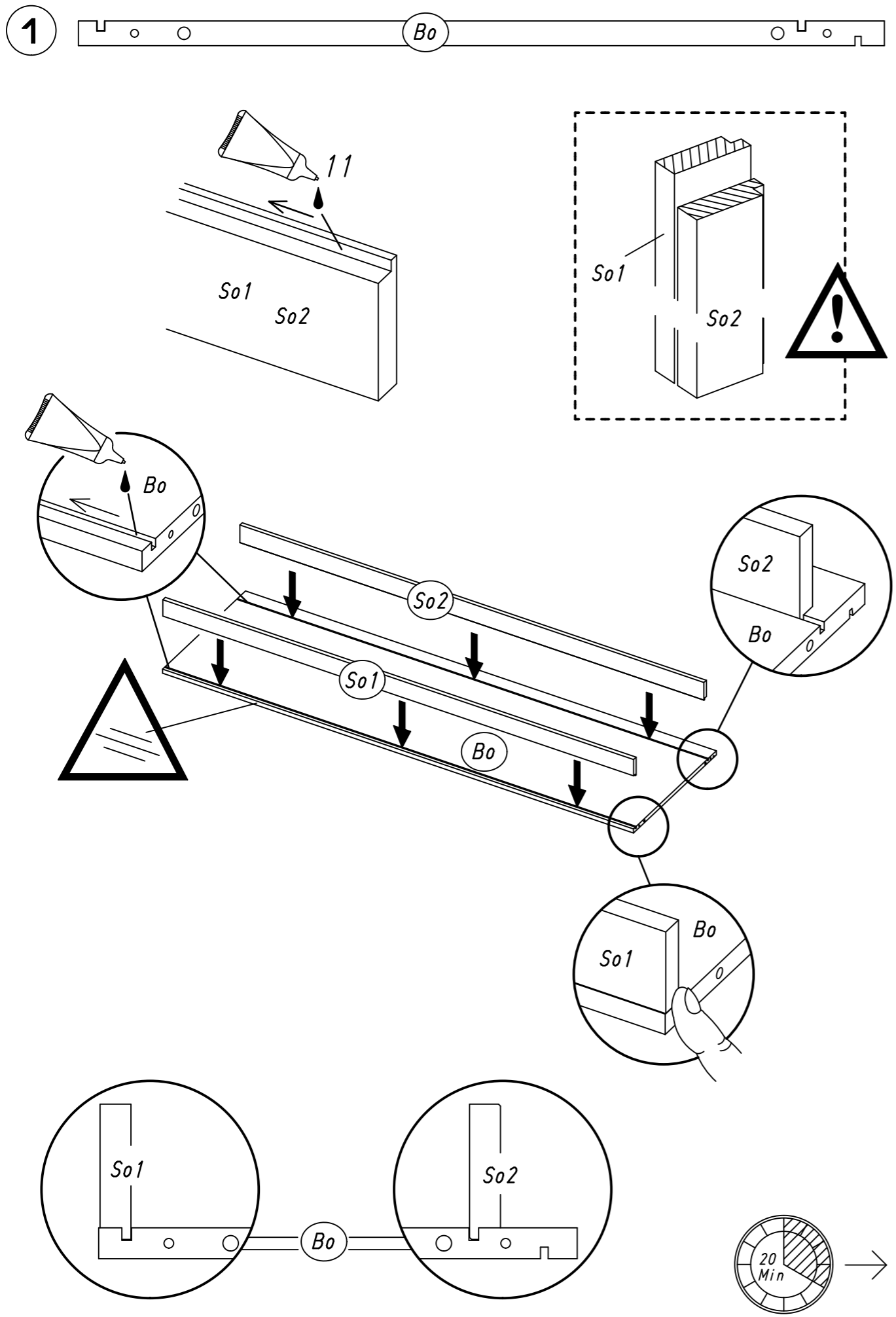


M2026

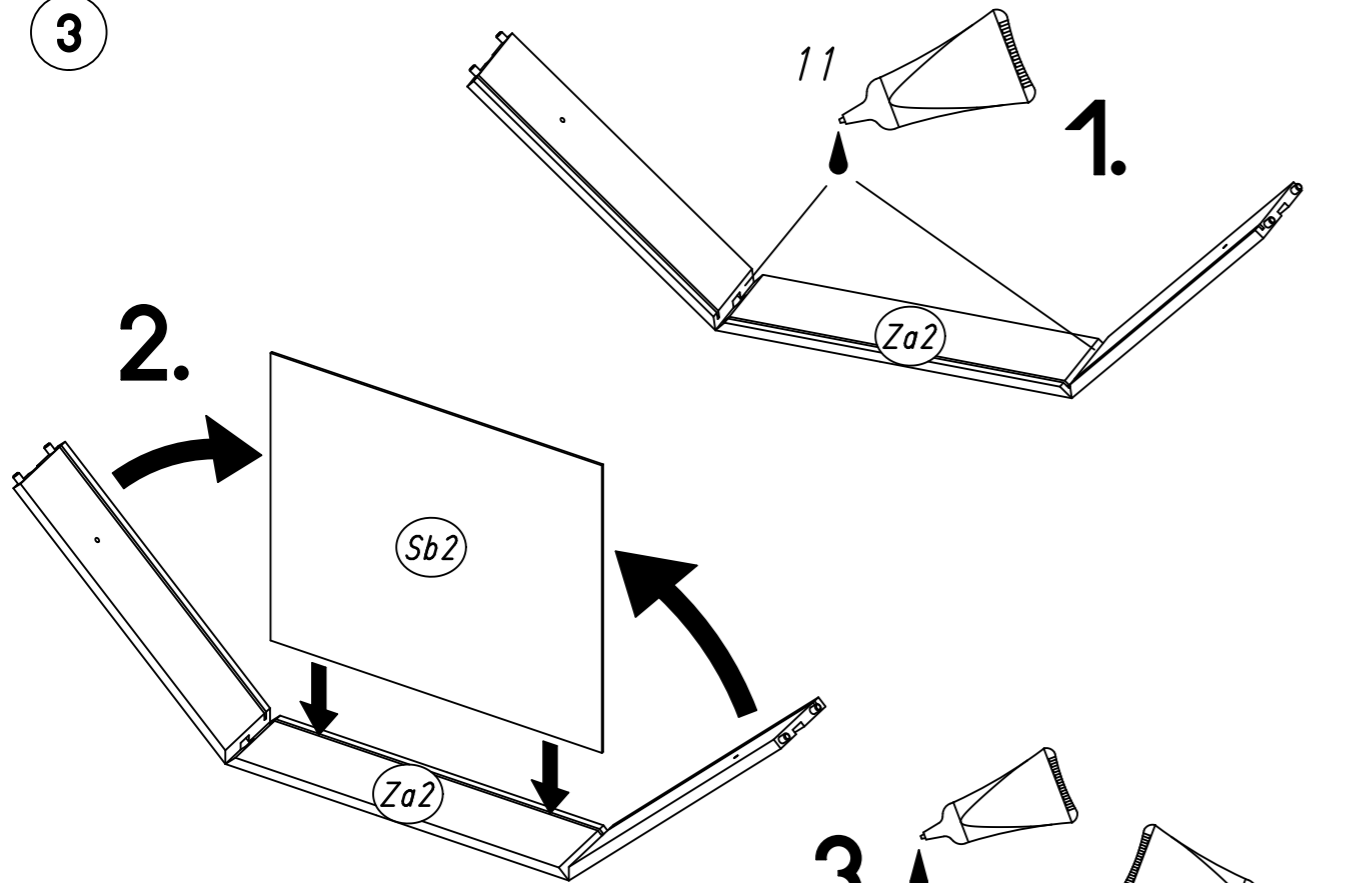
4.



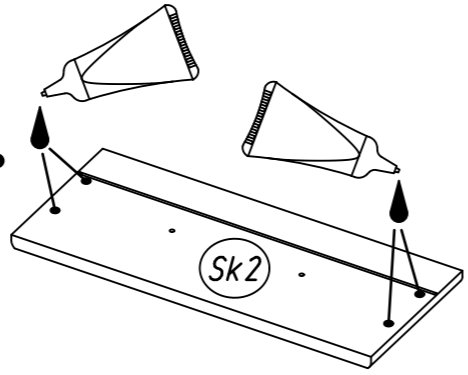
M2026



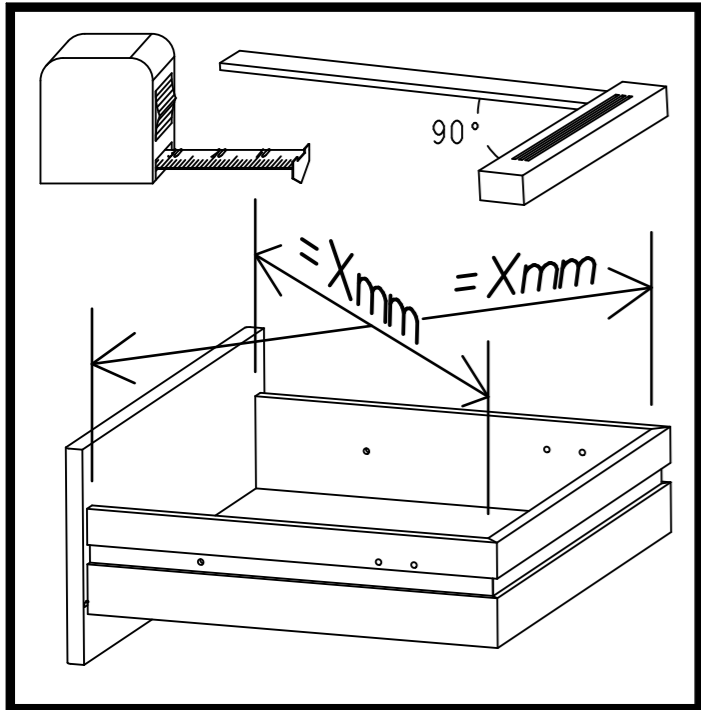
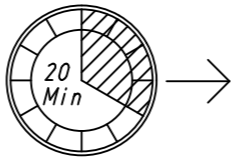
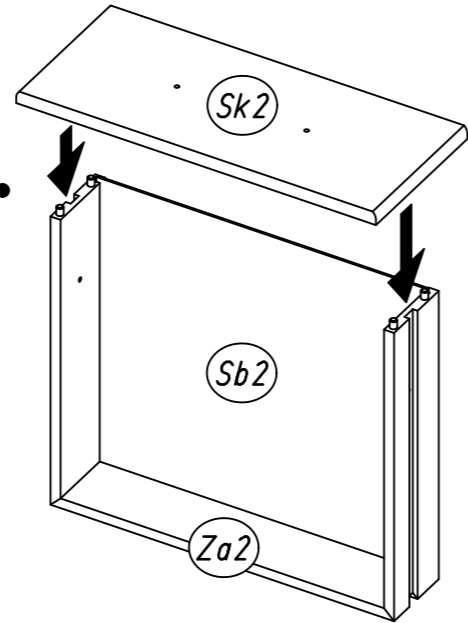
3



3.

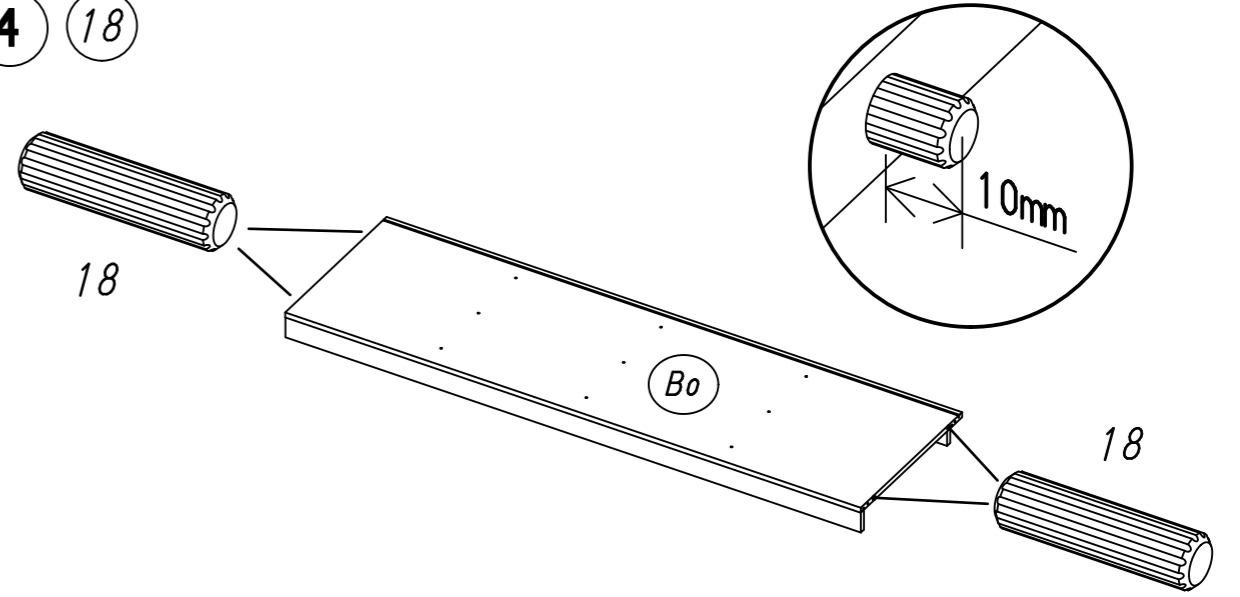


4.



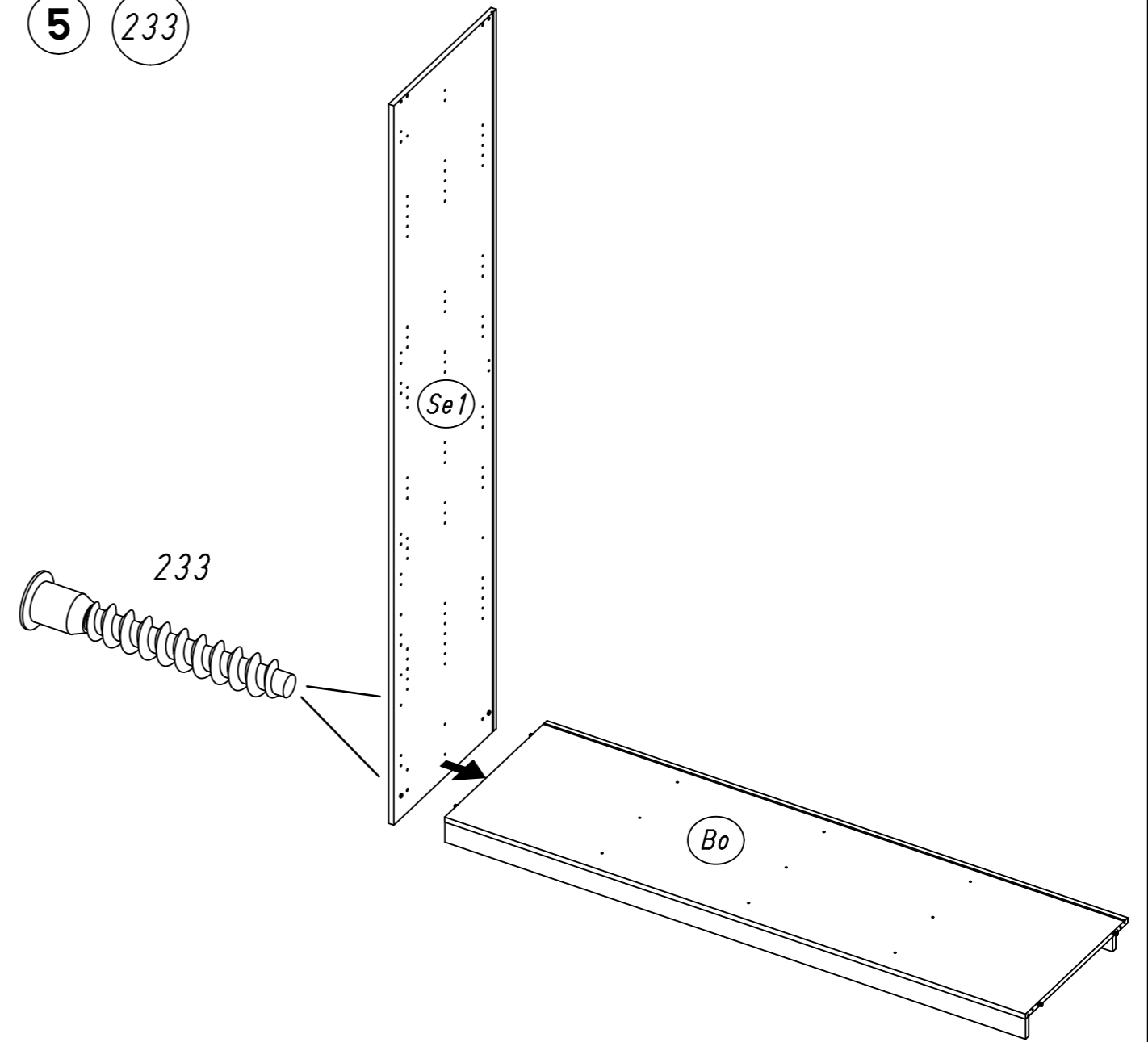
4

18



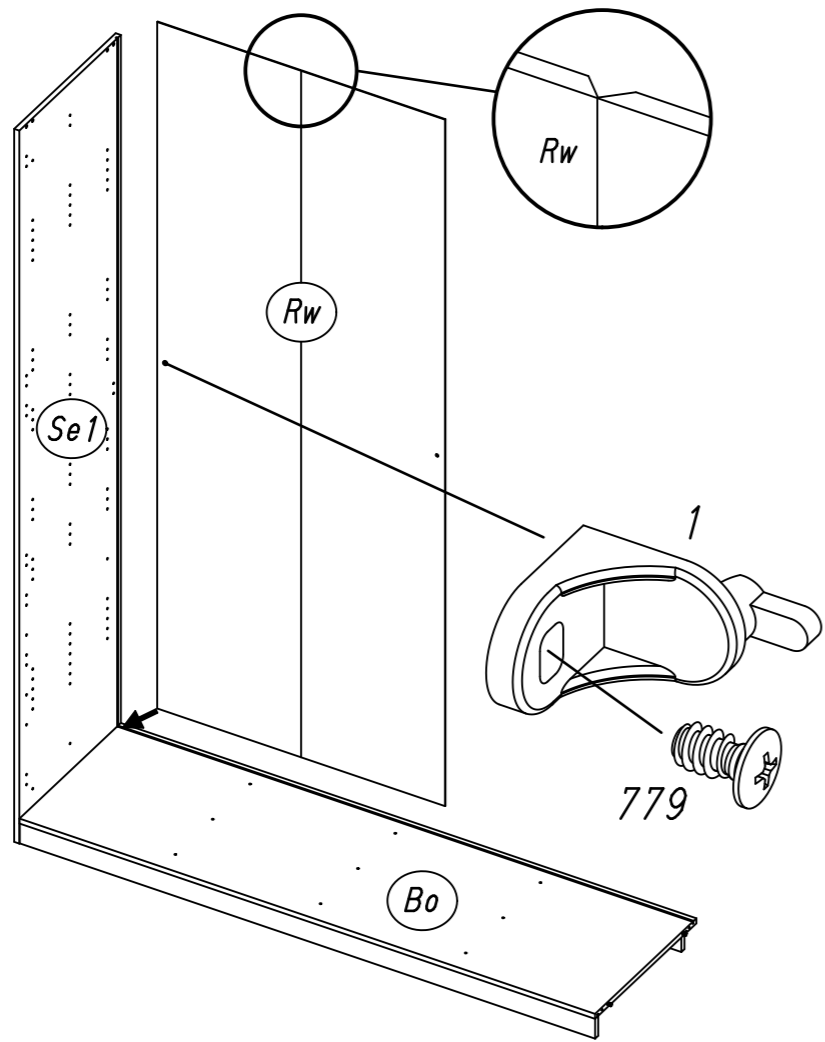
5

233



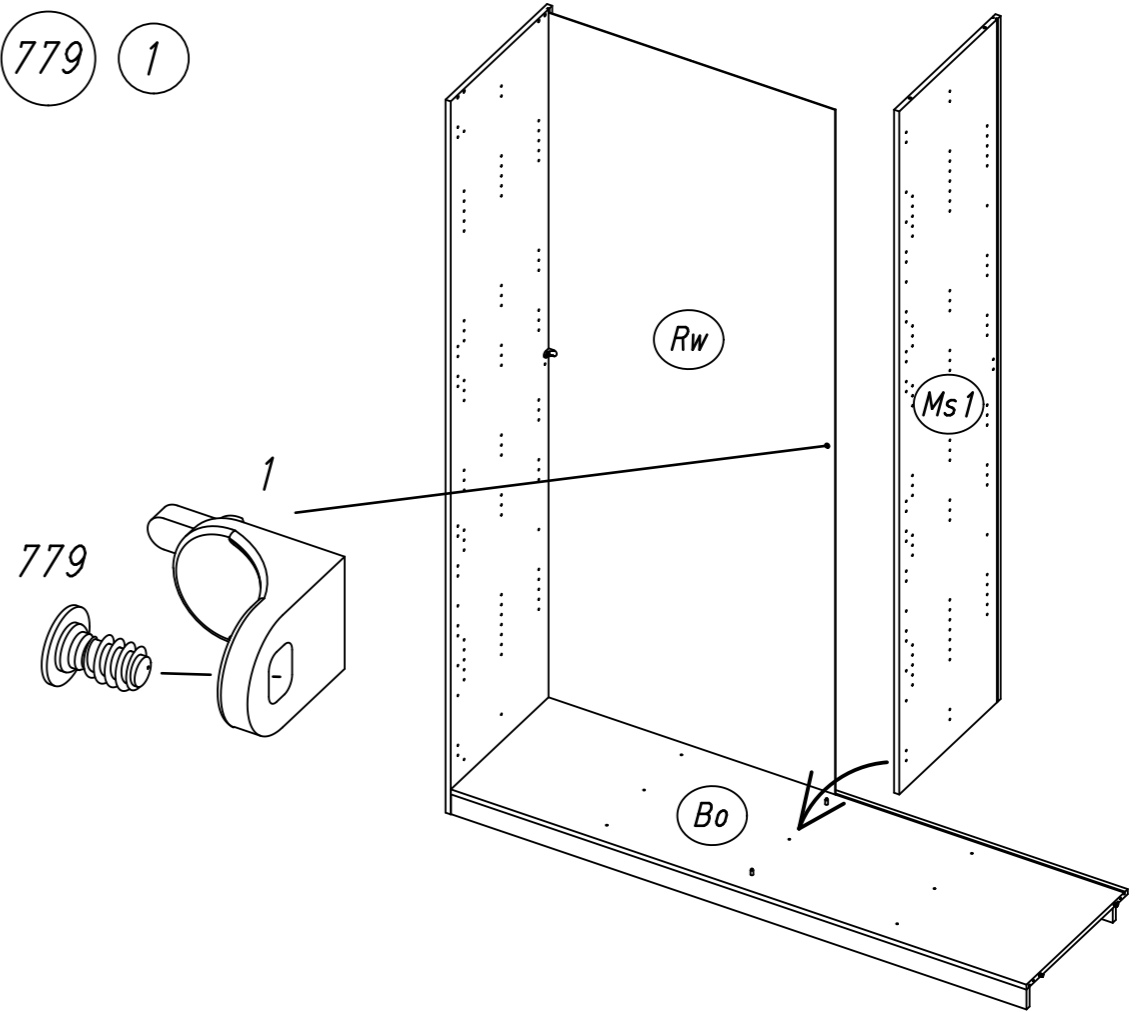
9.

6 779 1

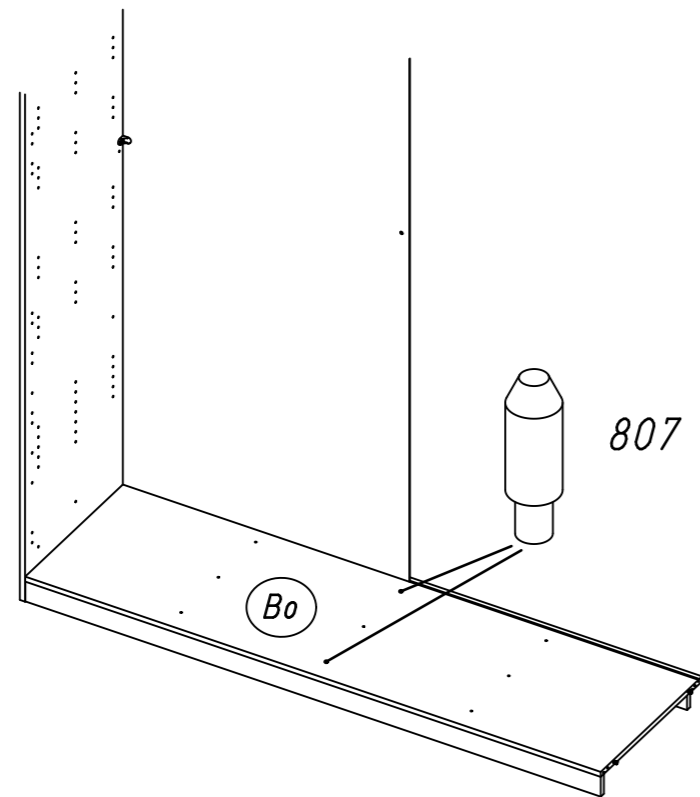


10.

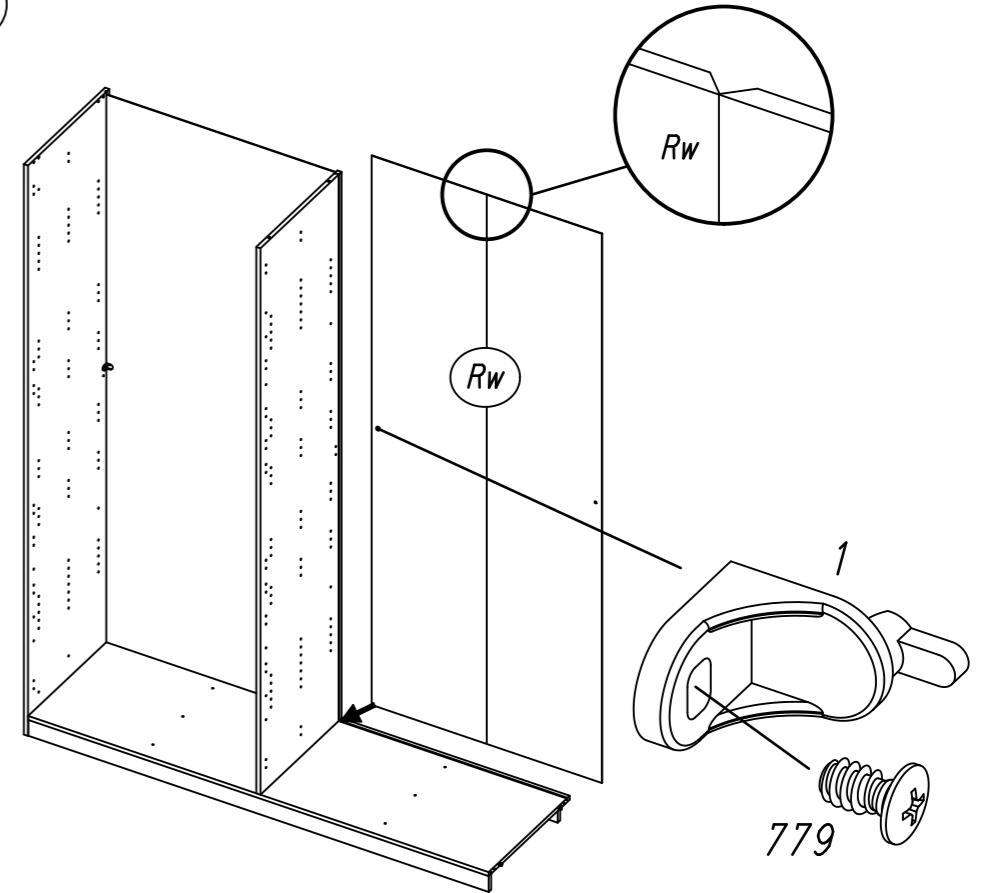
8 779 1



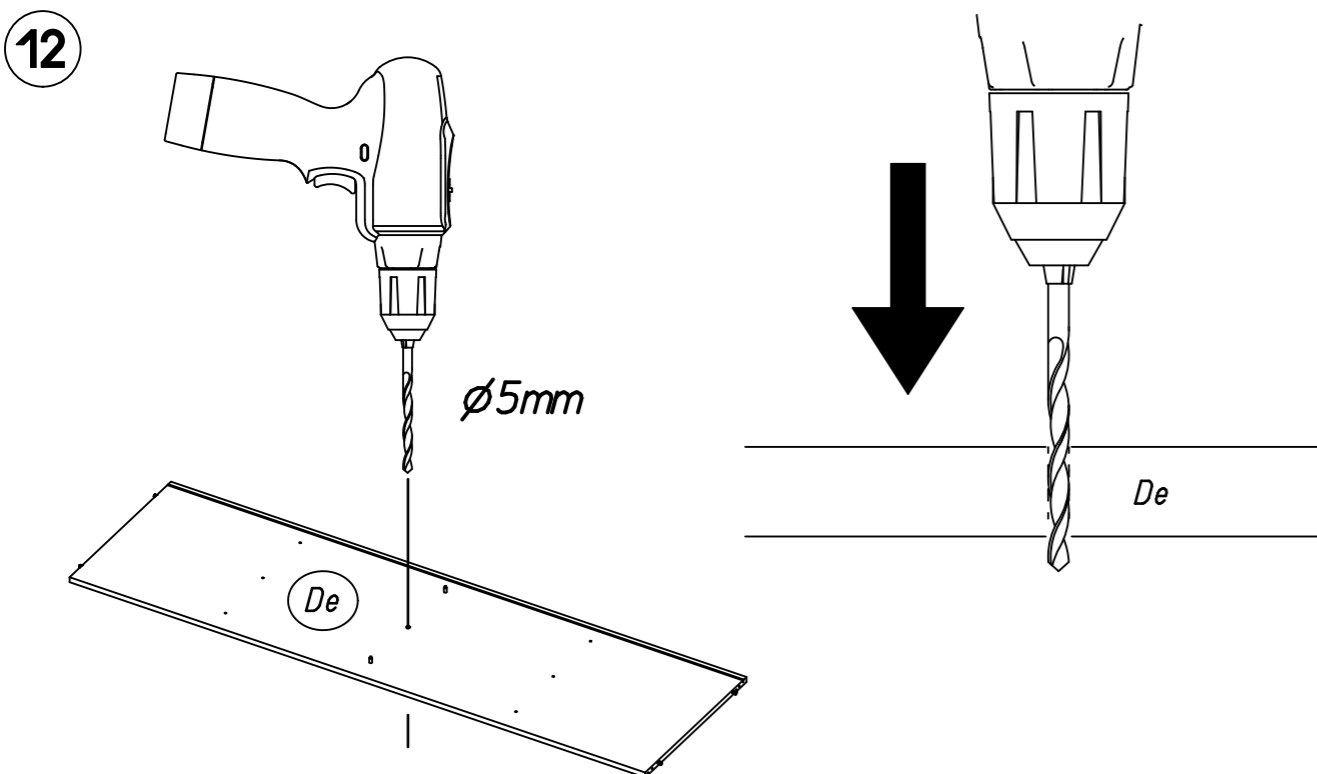
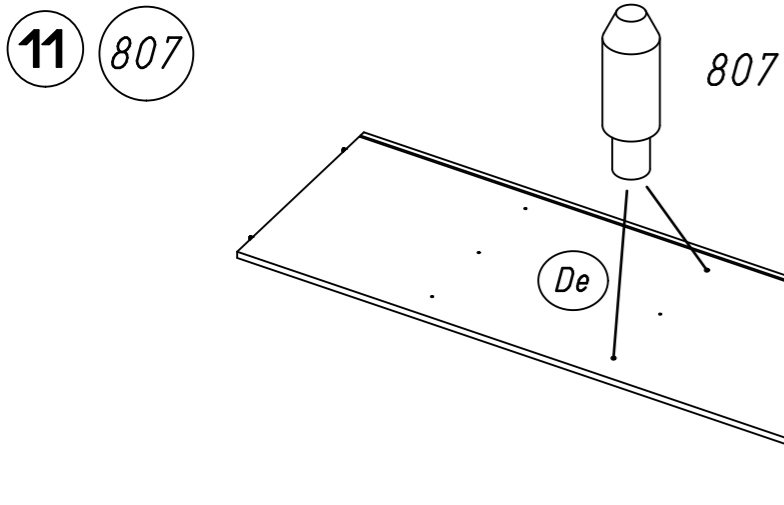
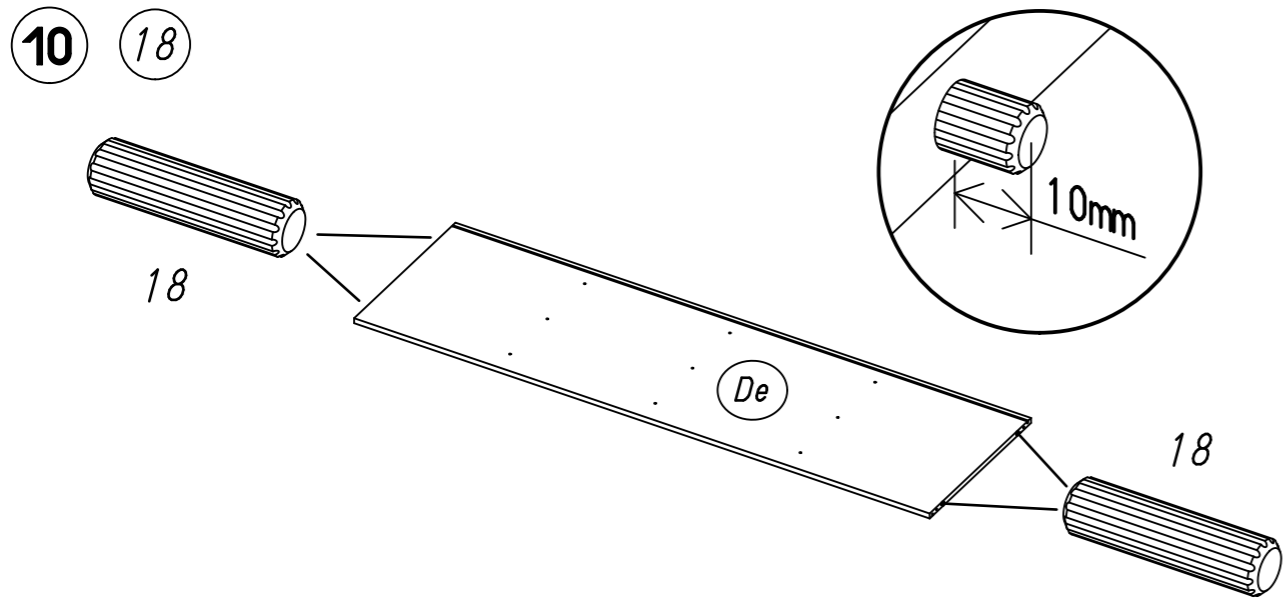
7 807



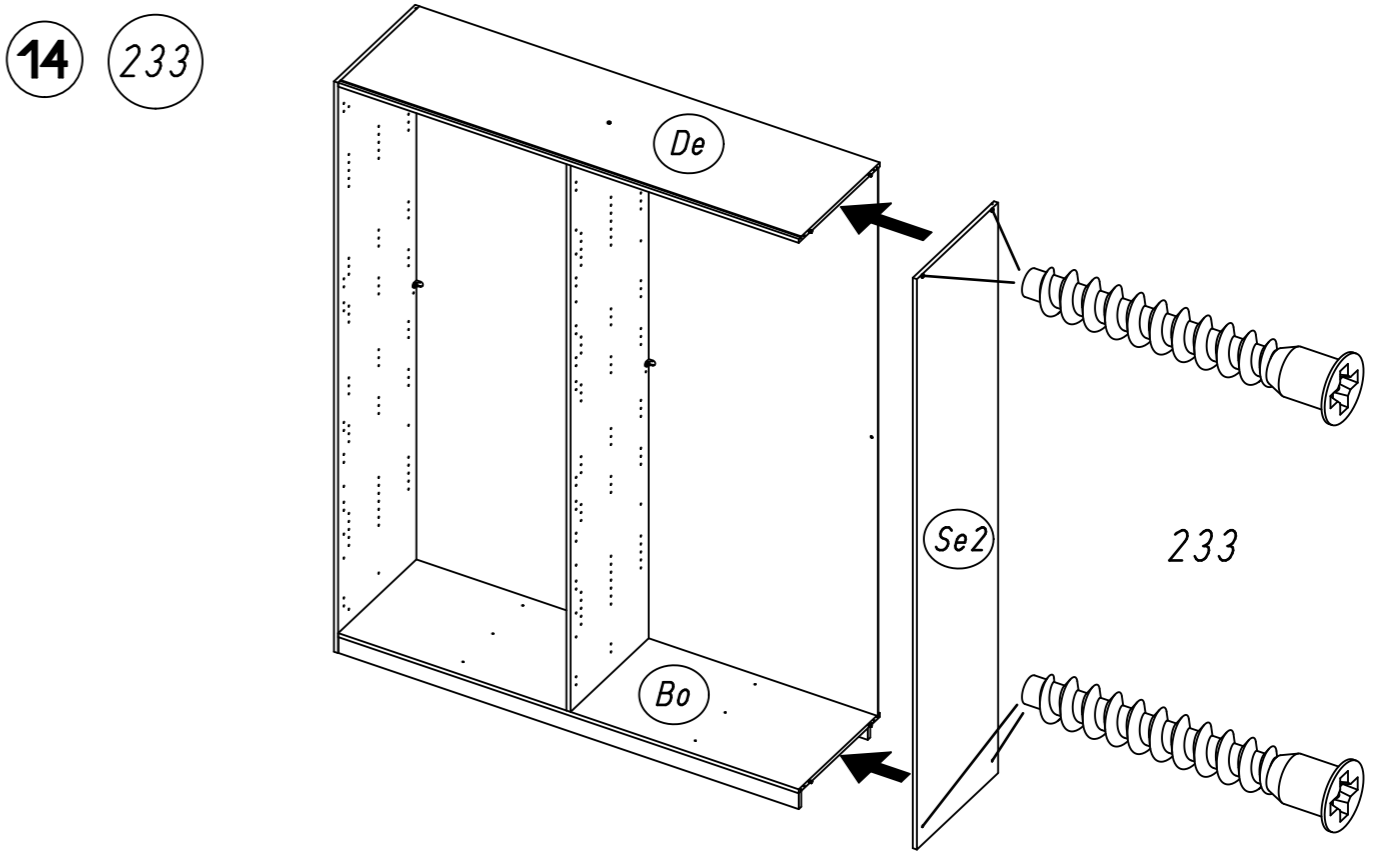
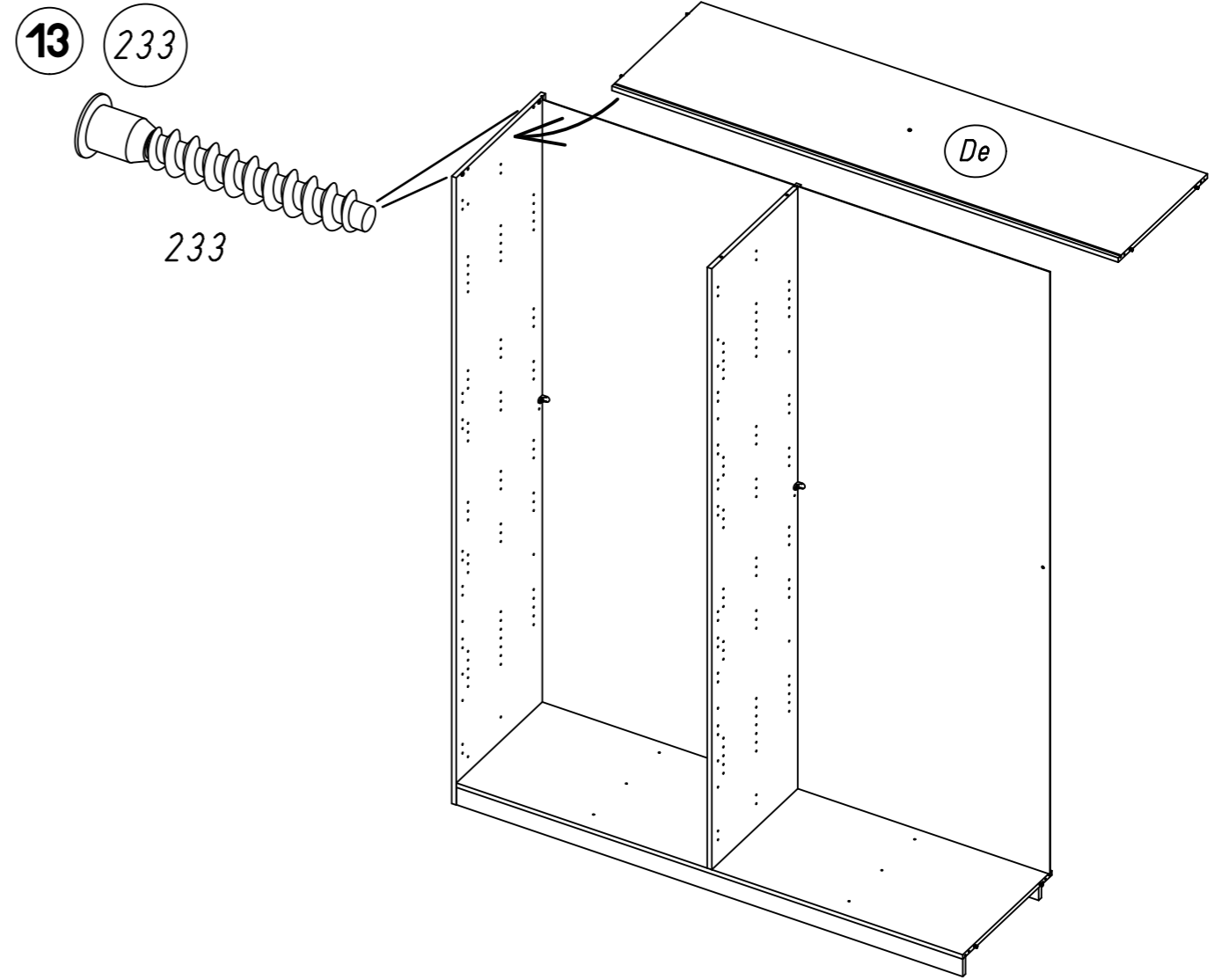
9 779 1



11.

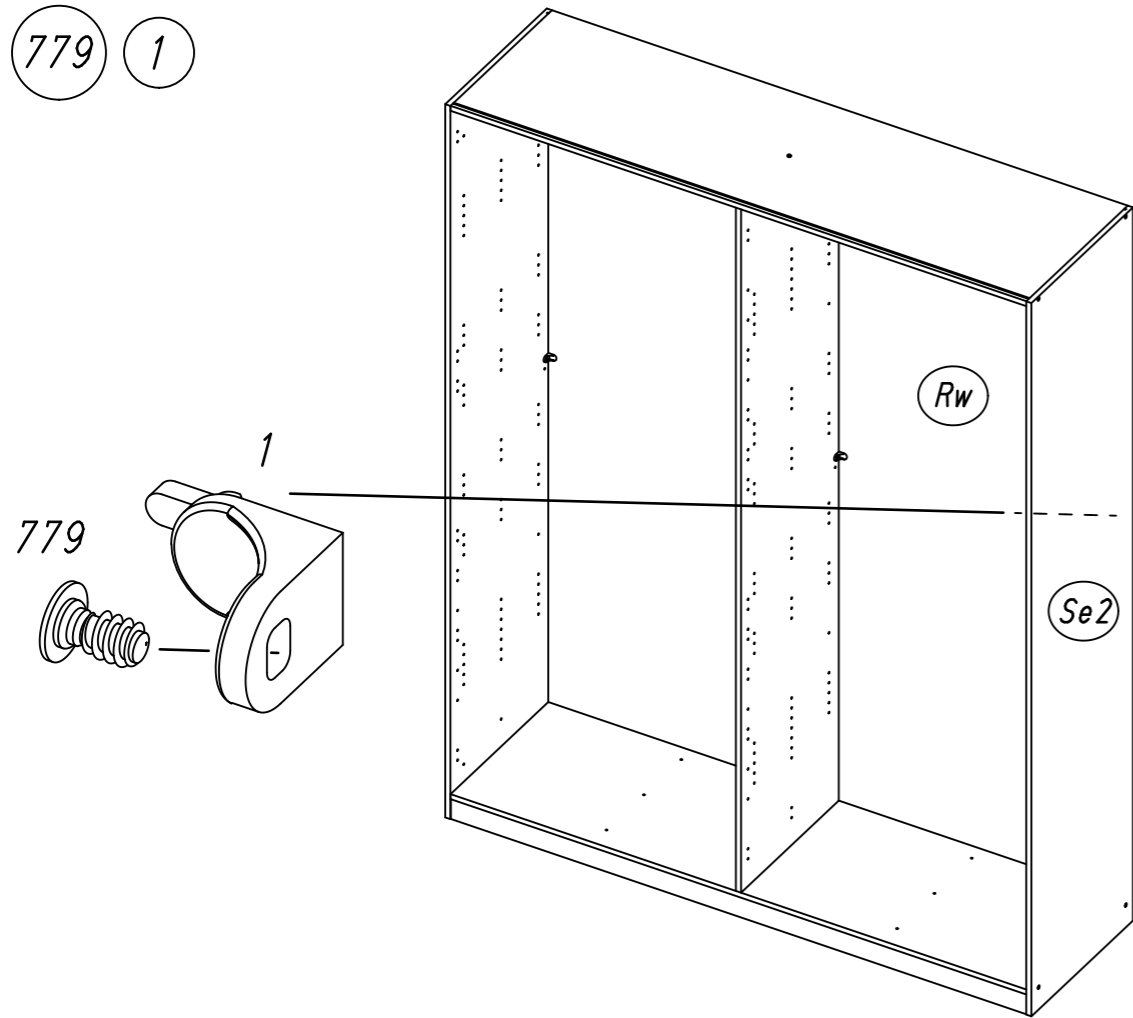


12.



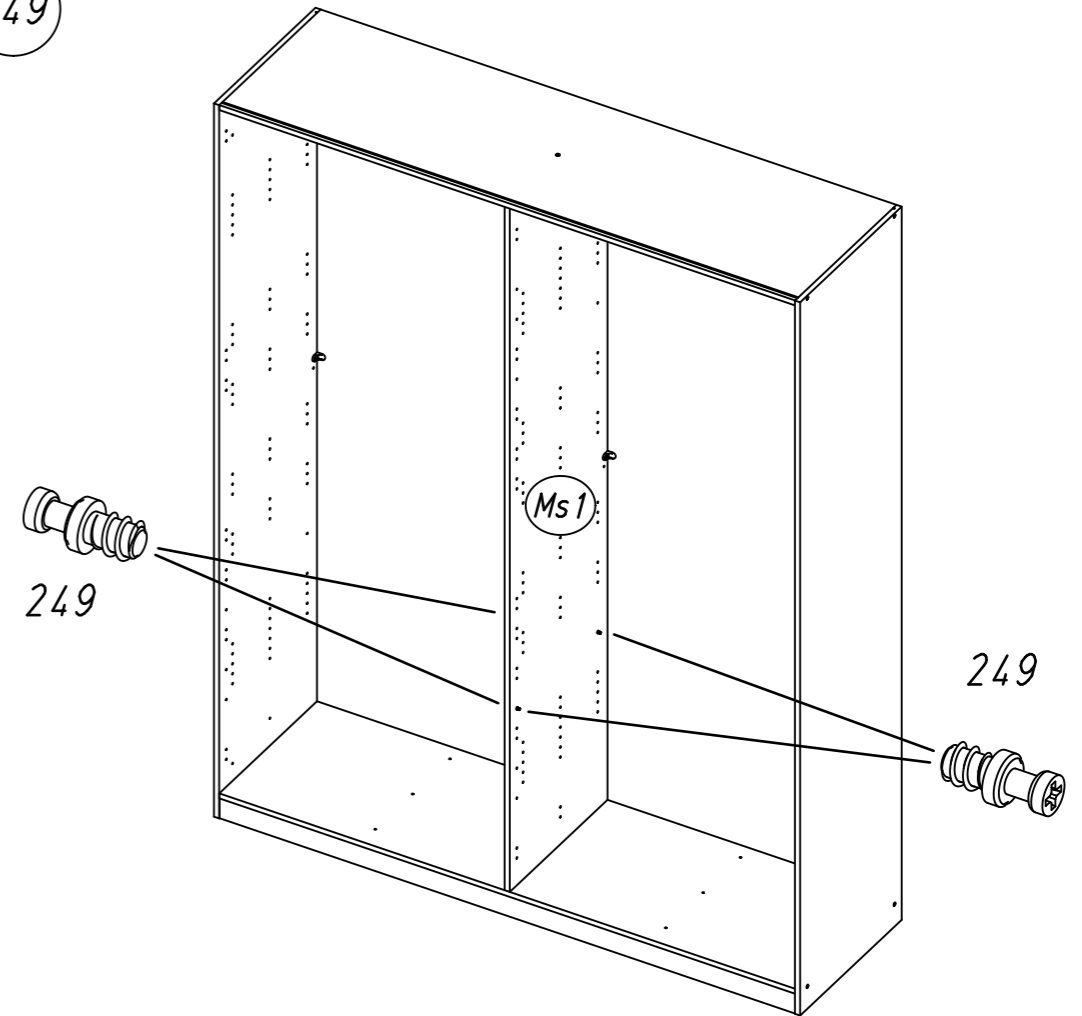
13.

15 779 1

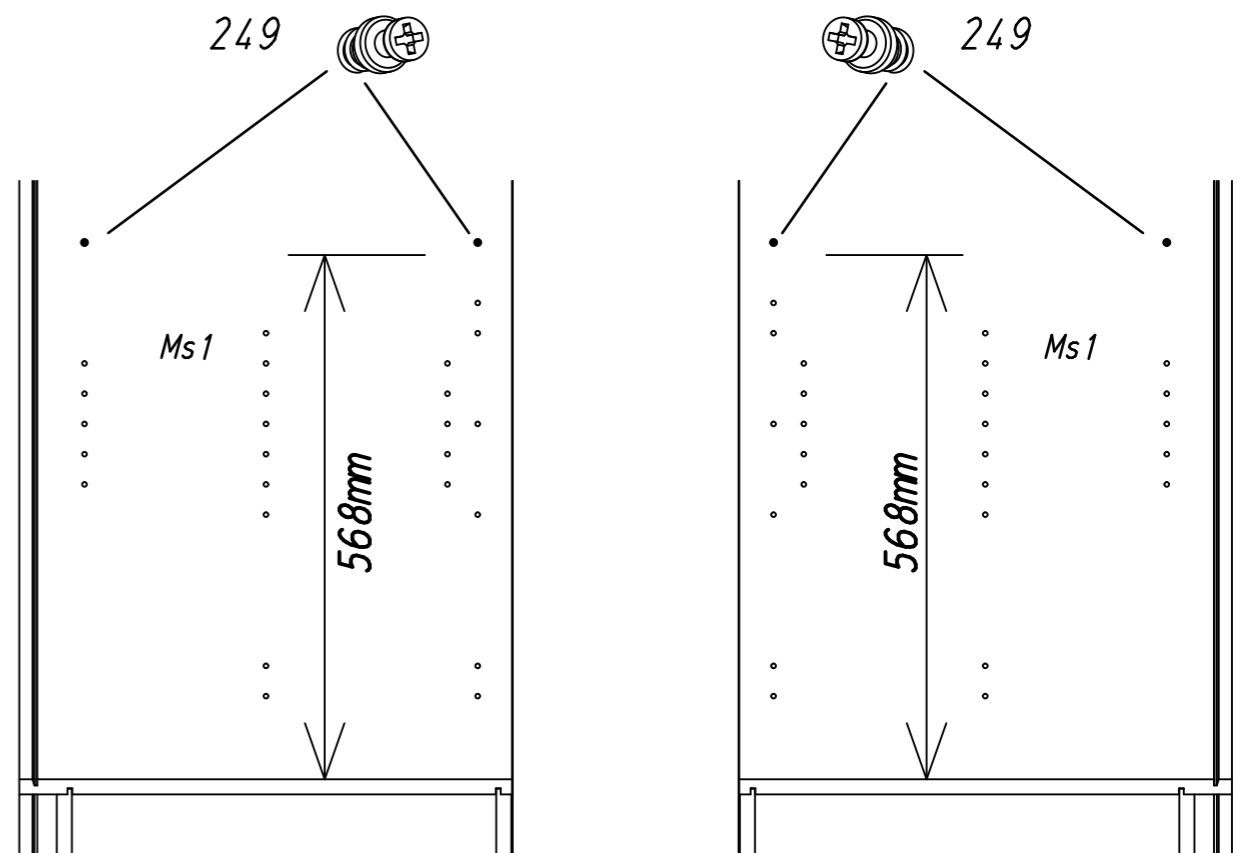
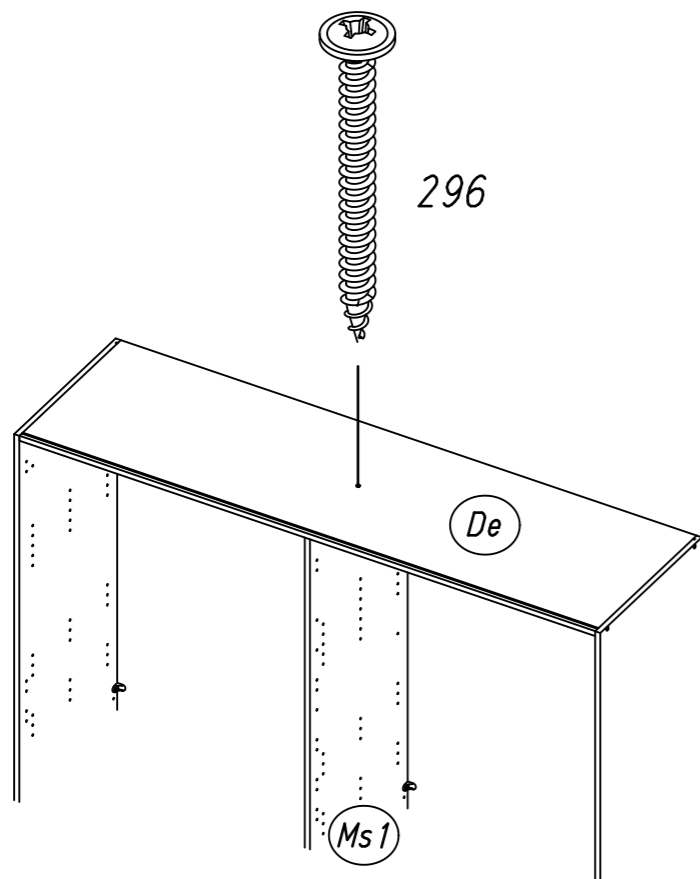


14.

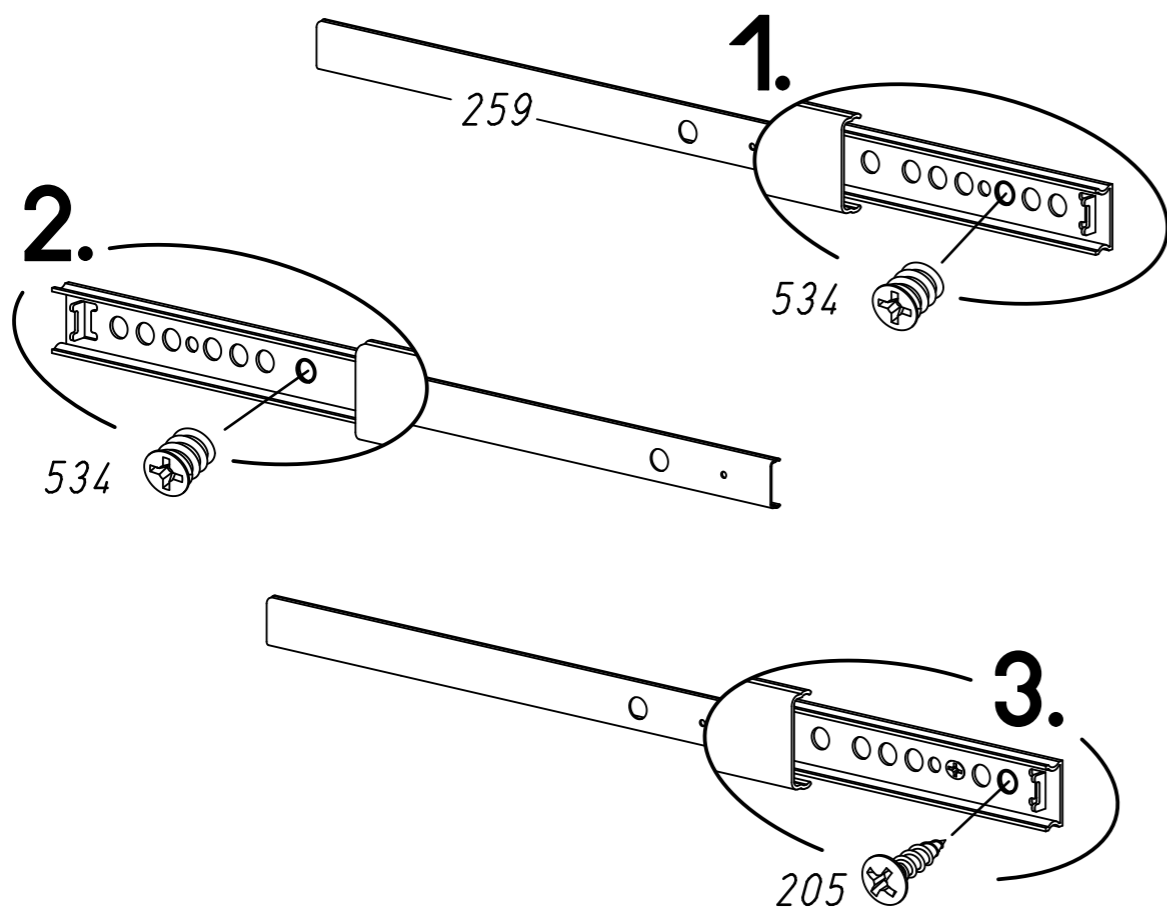
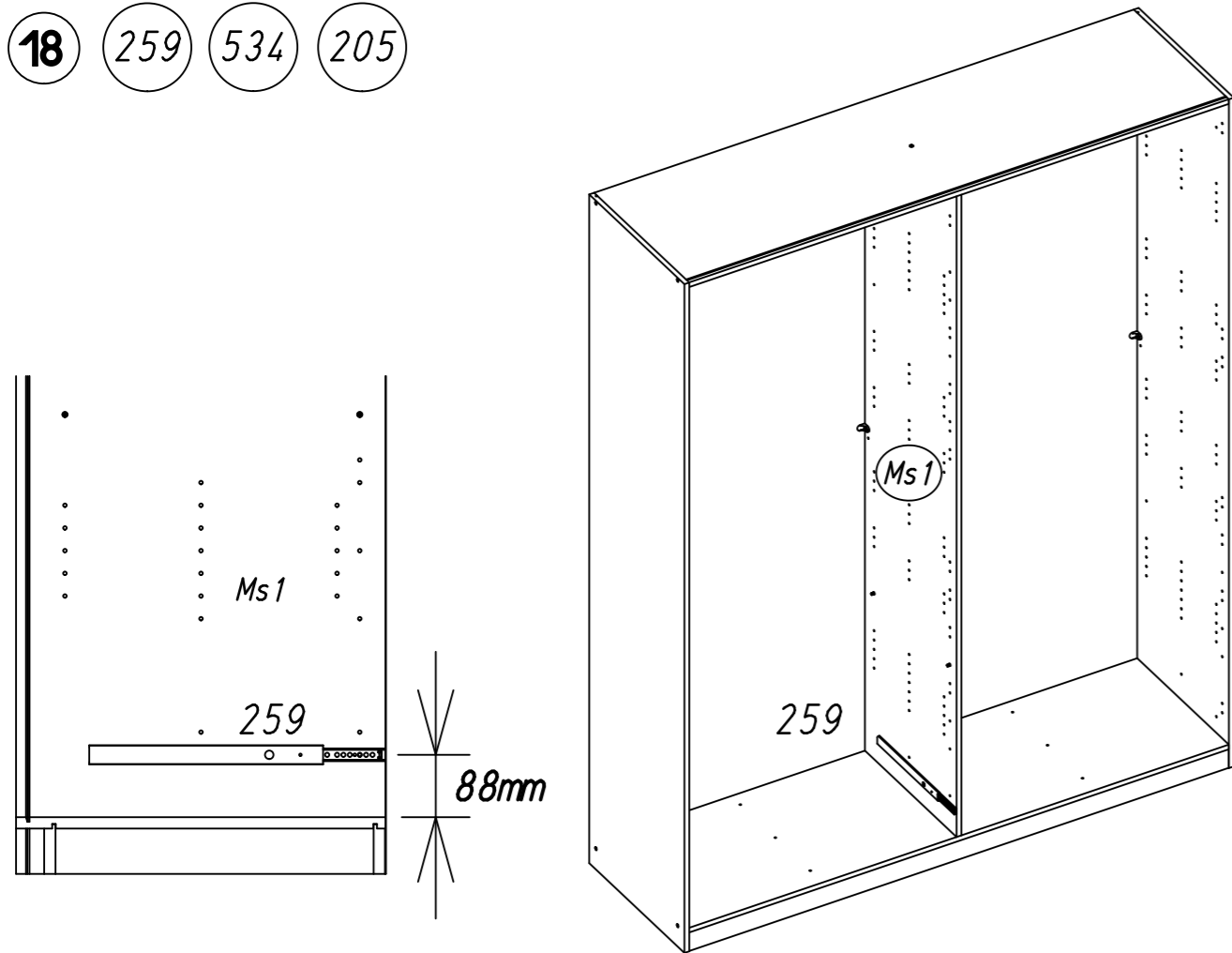
17 249



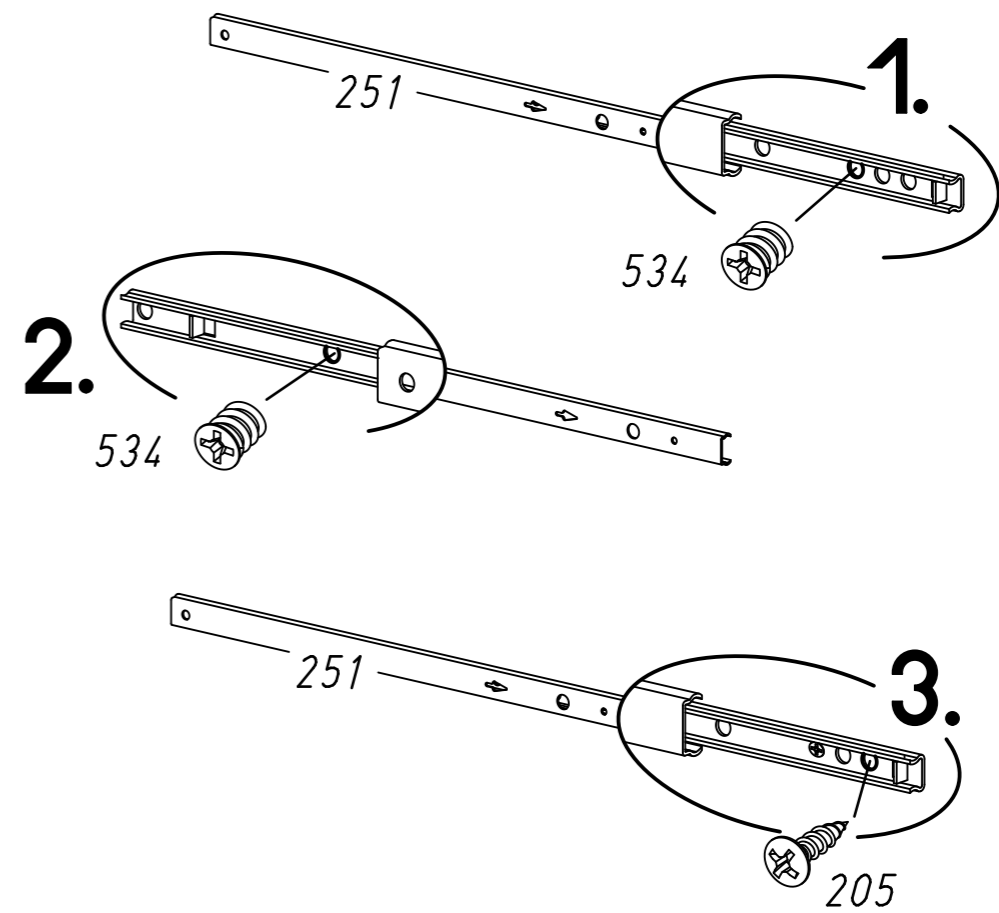
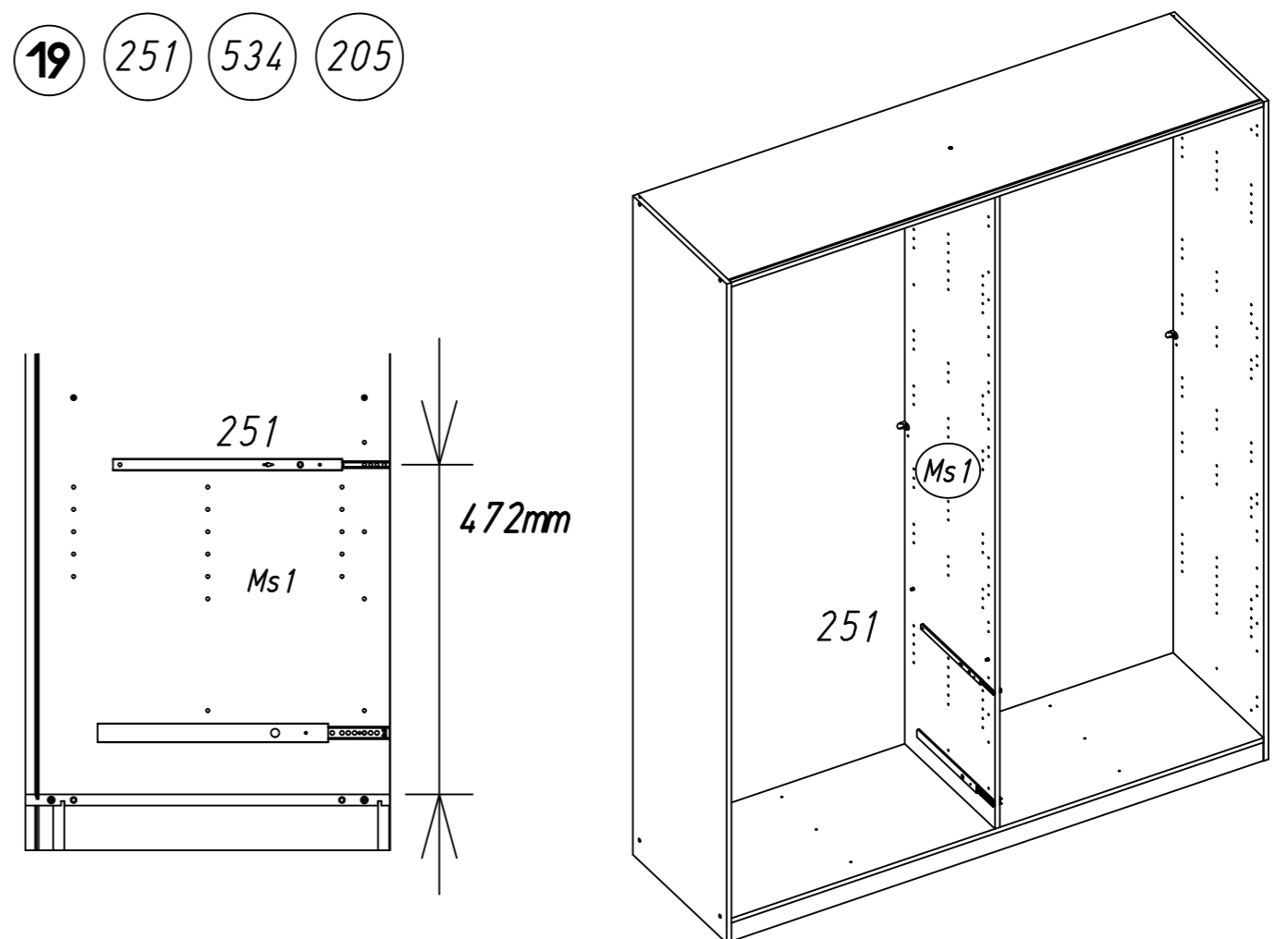
16 296



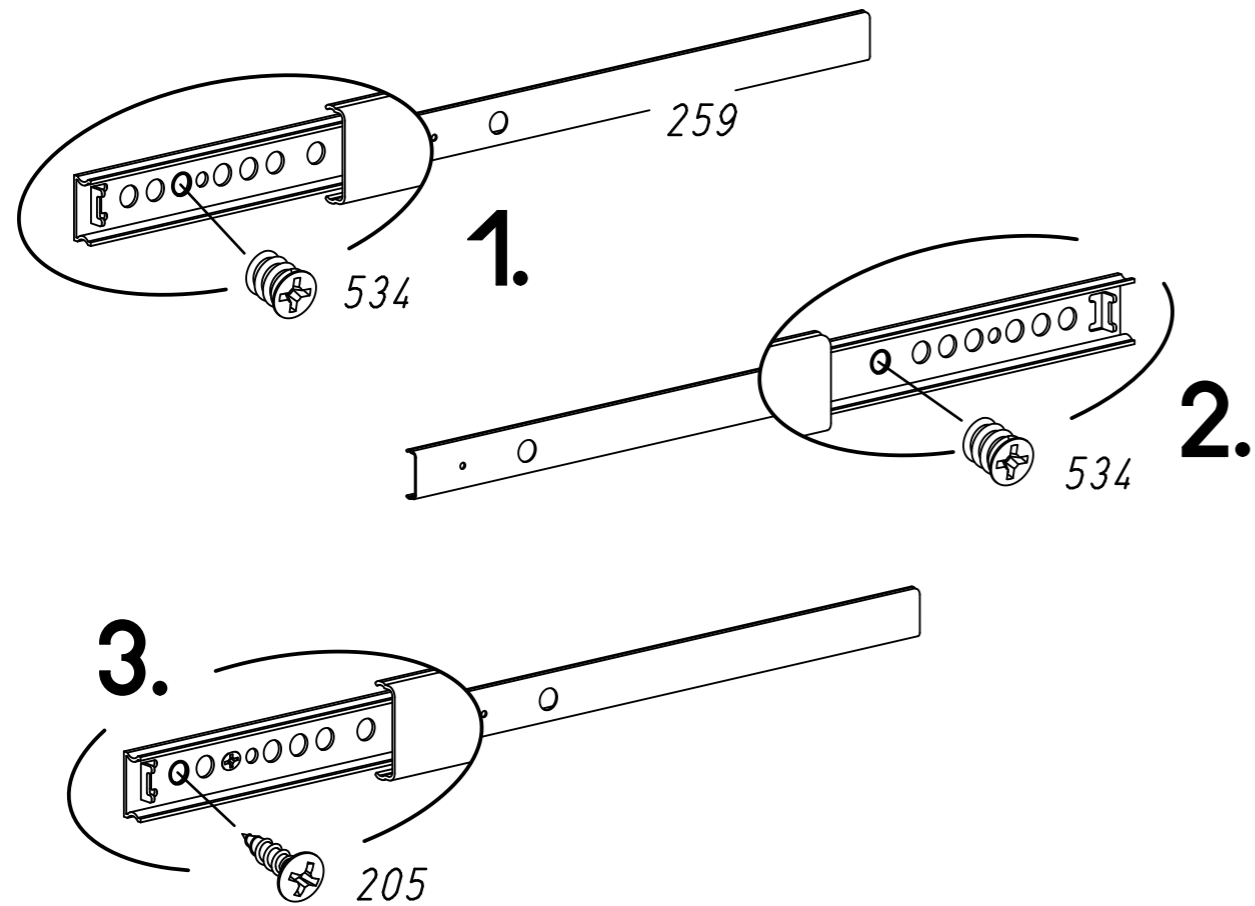
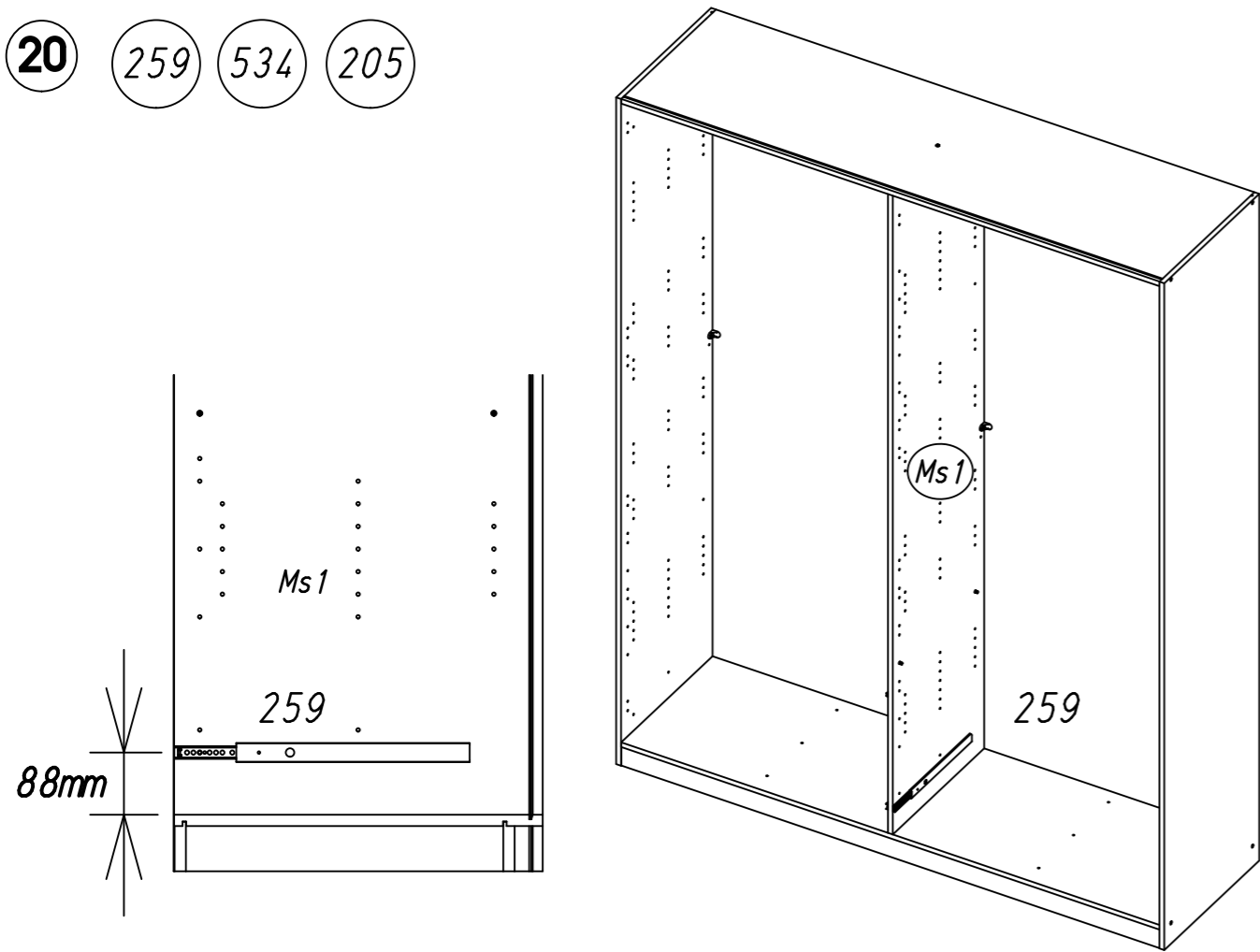
18 259 534 205



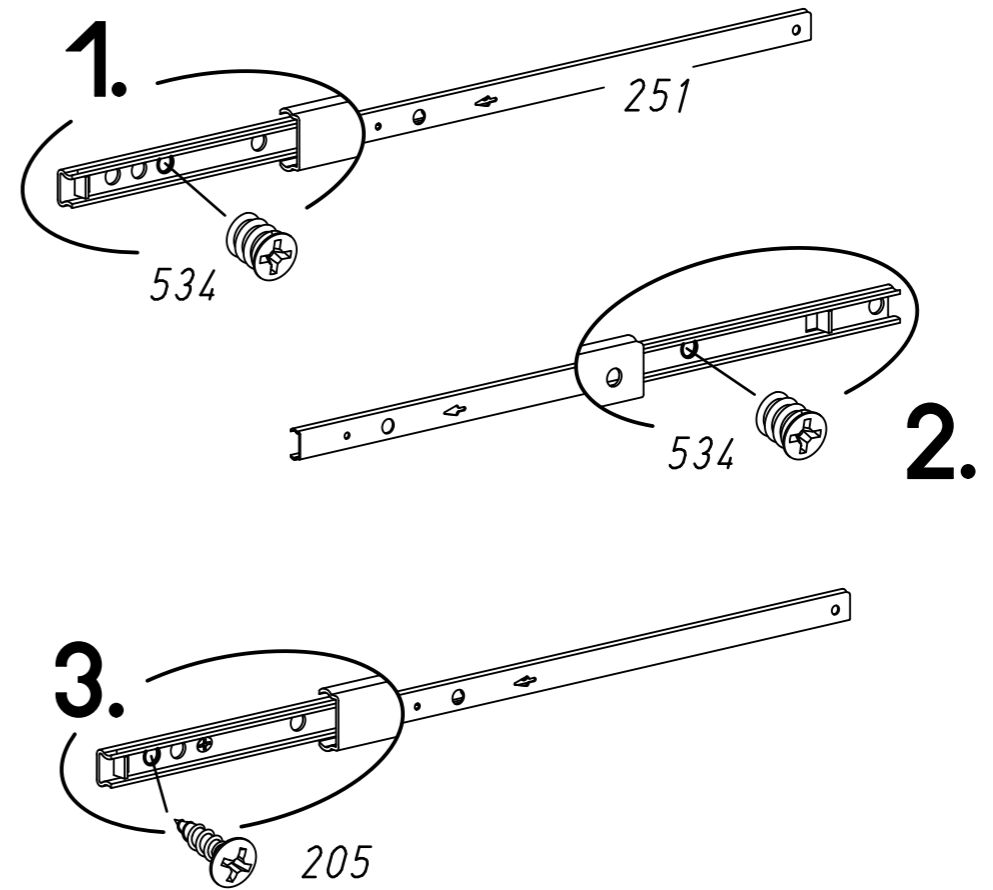
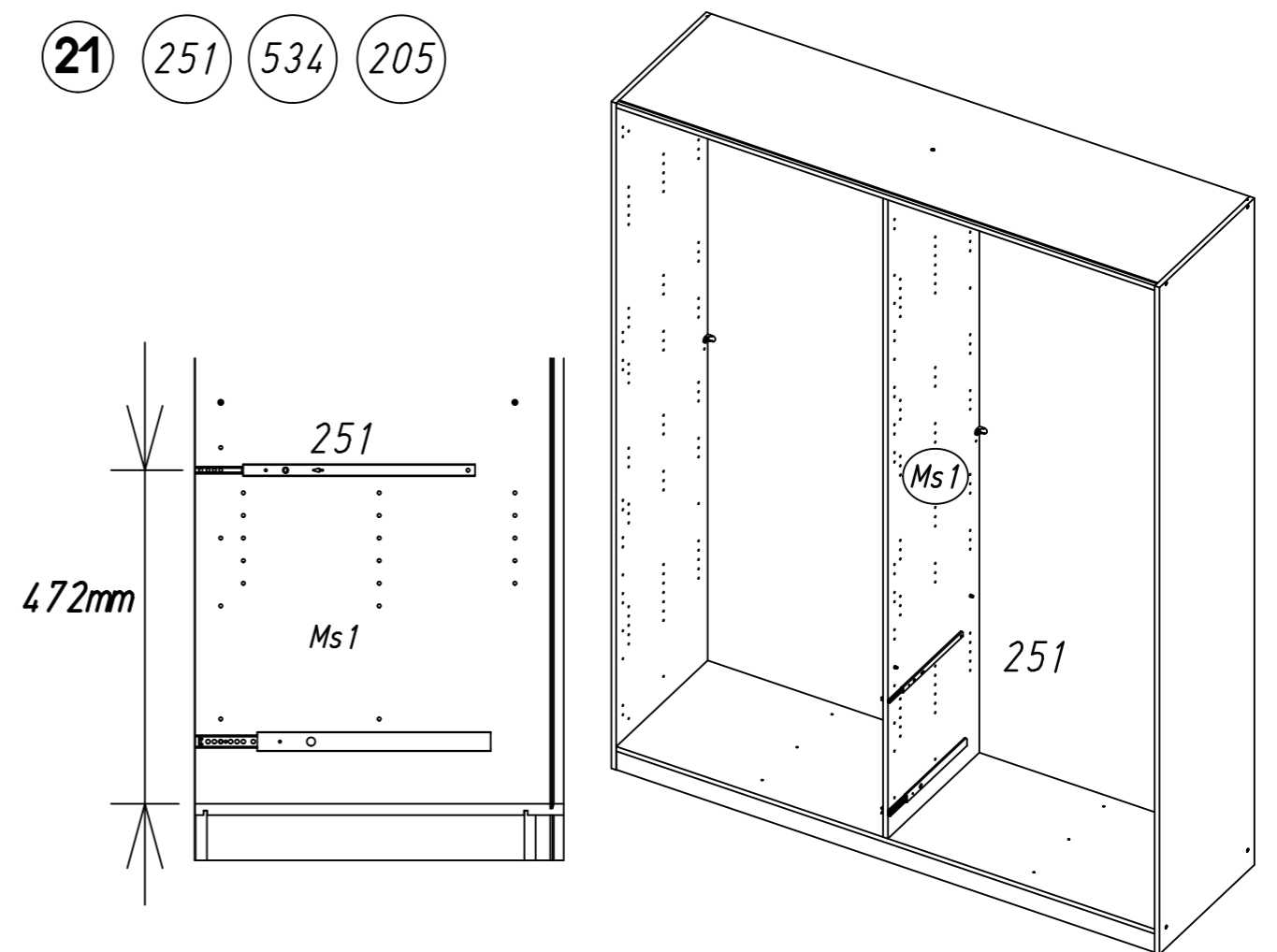
19 251 534 205



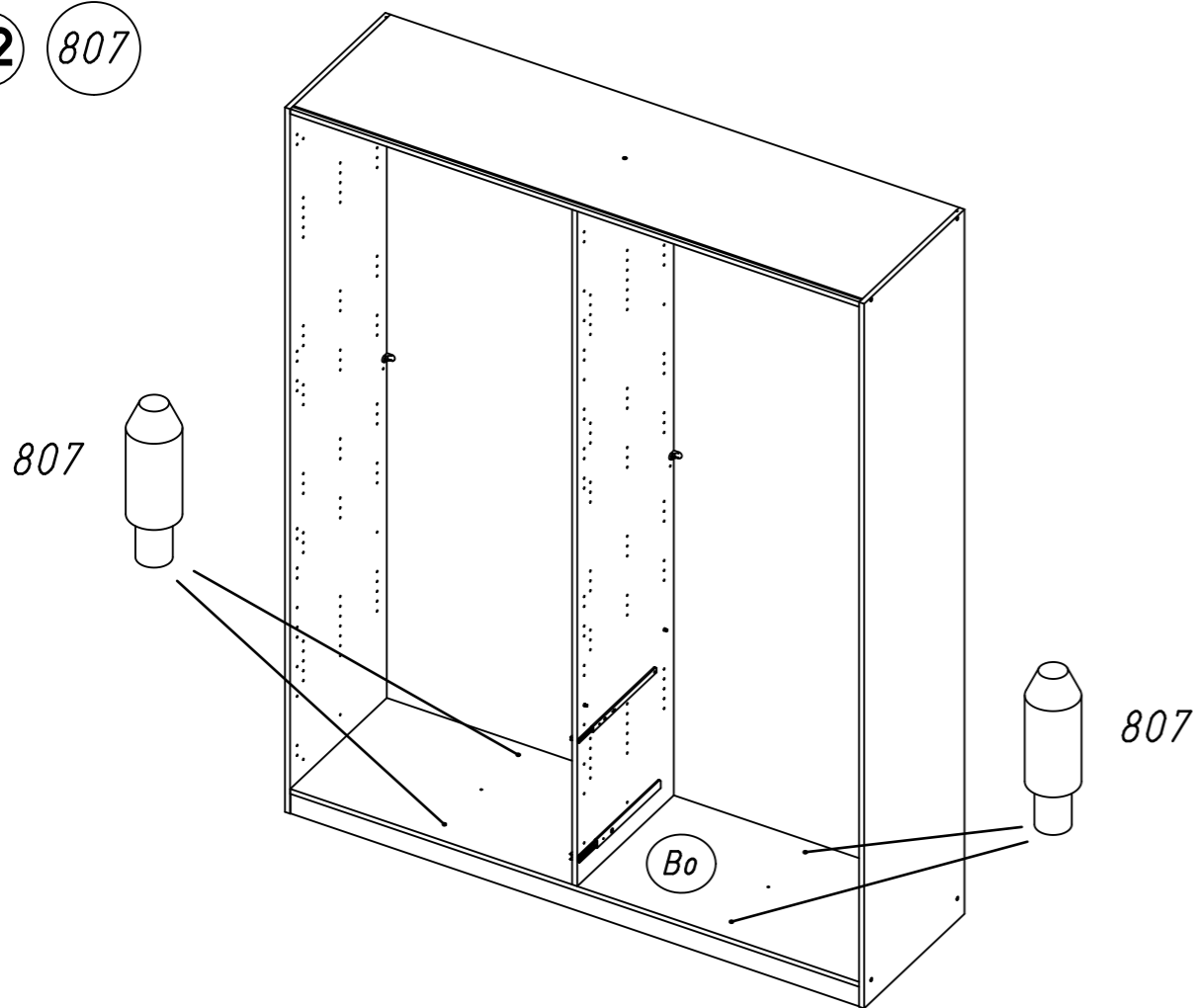
20 259 534 205



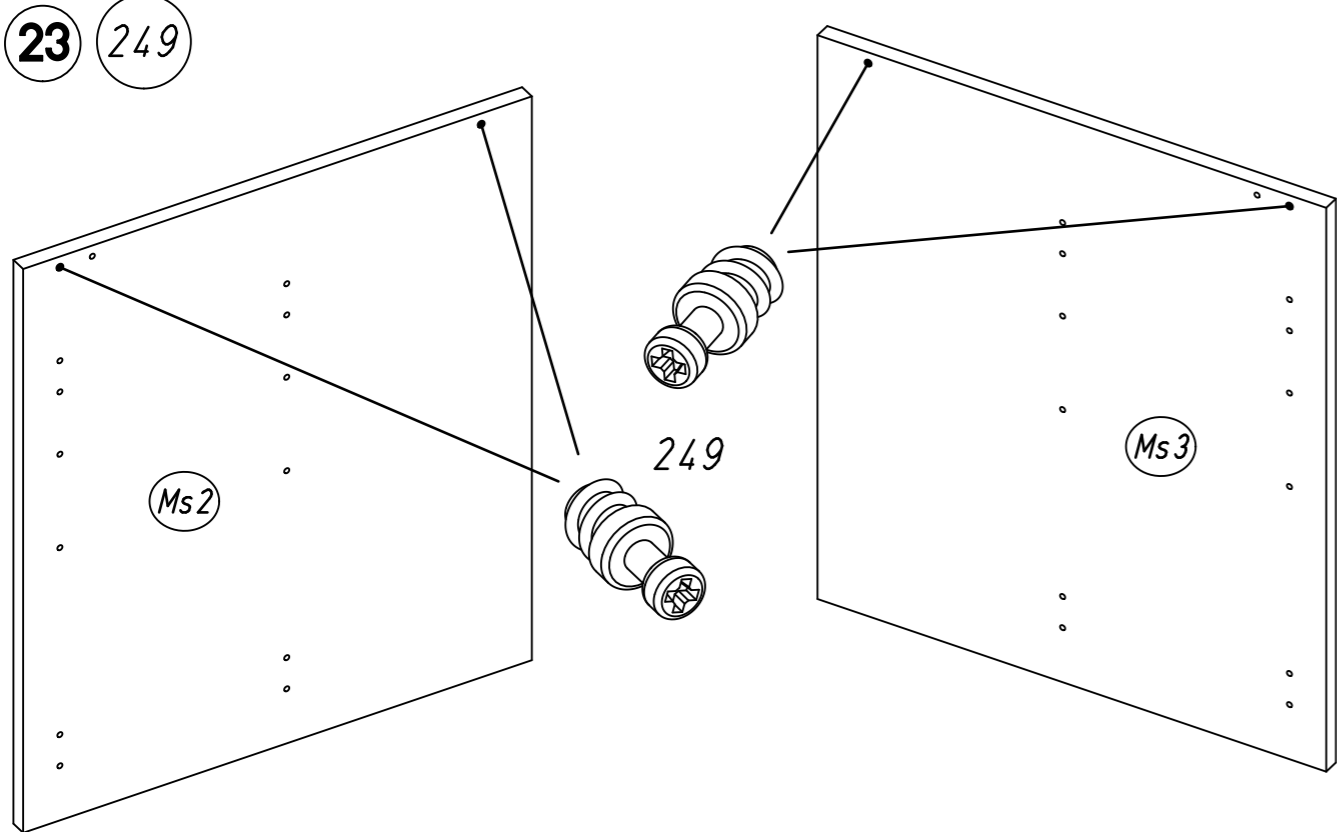
21 251 534 205



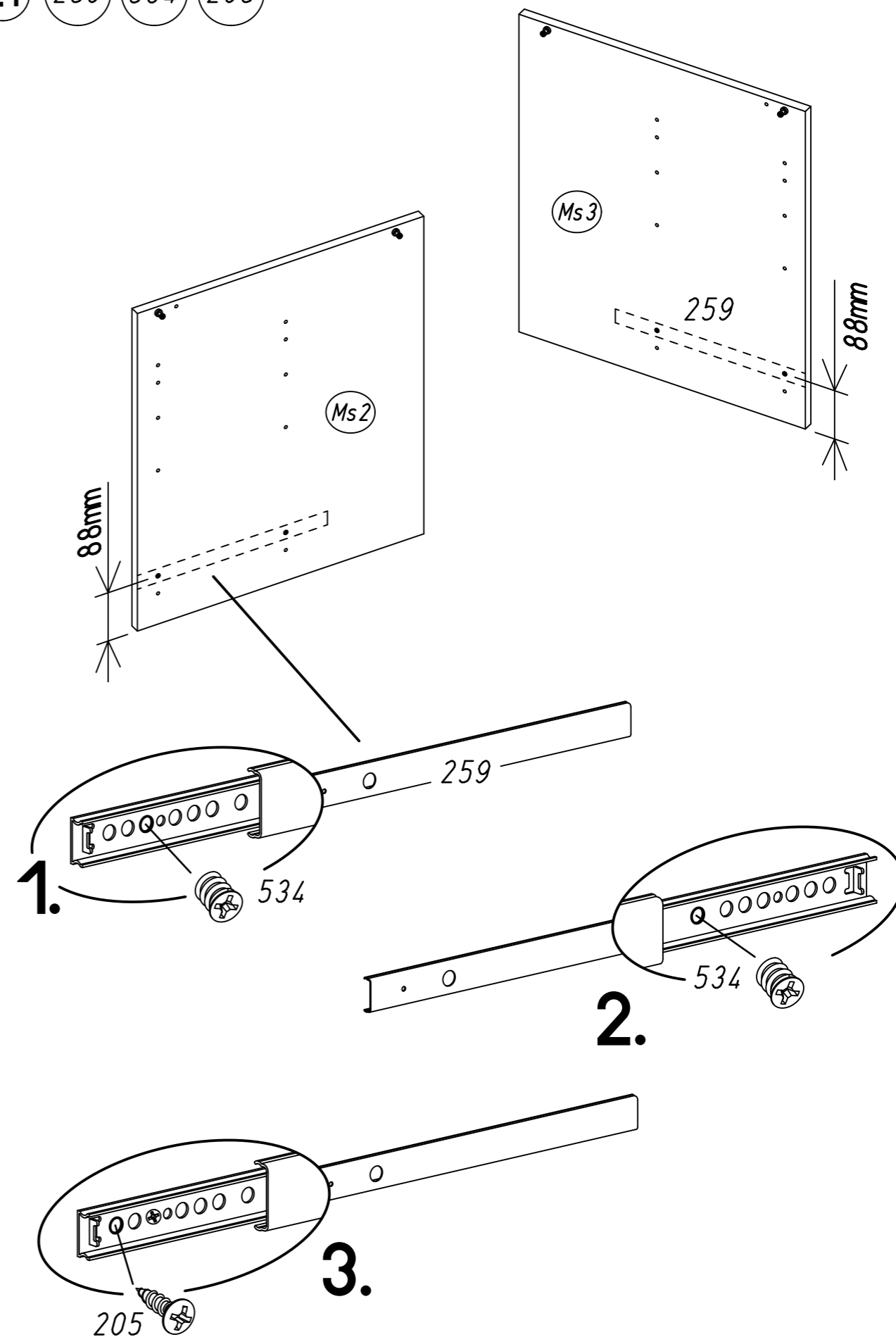
22 807



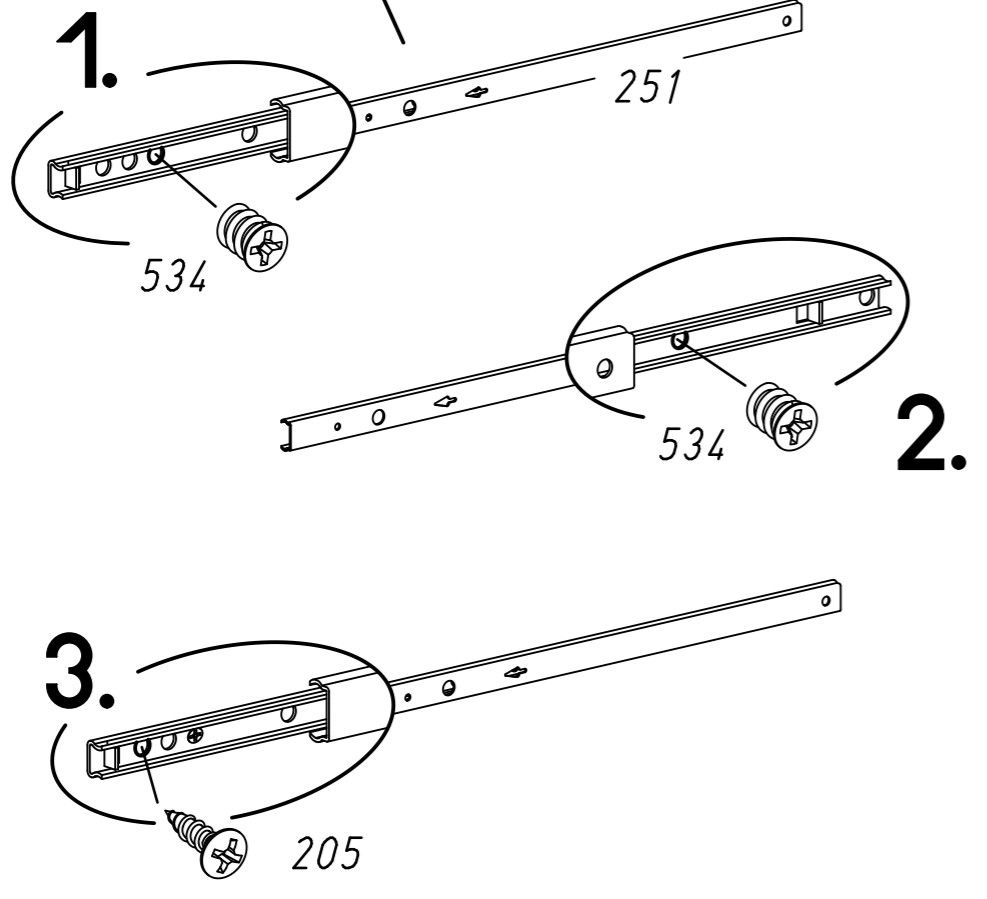
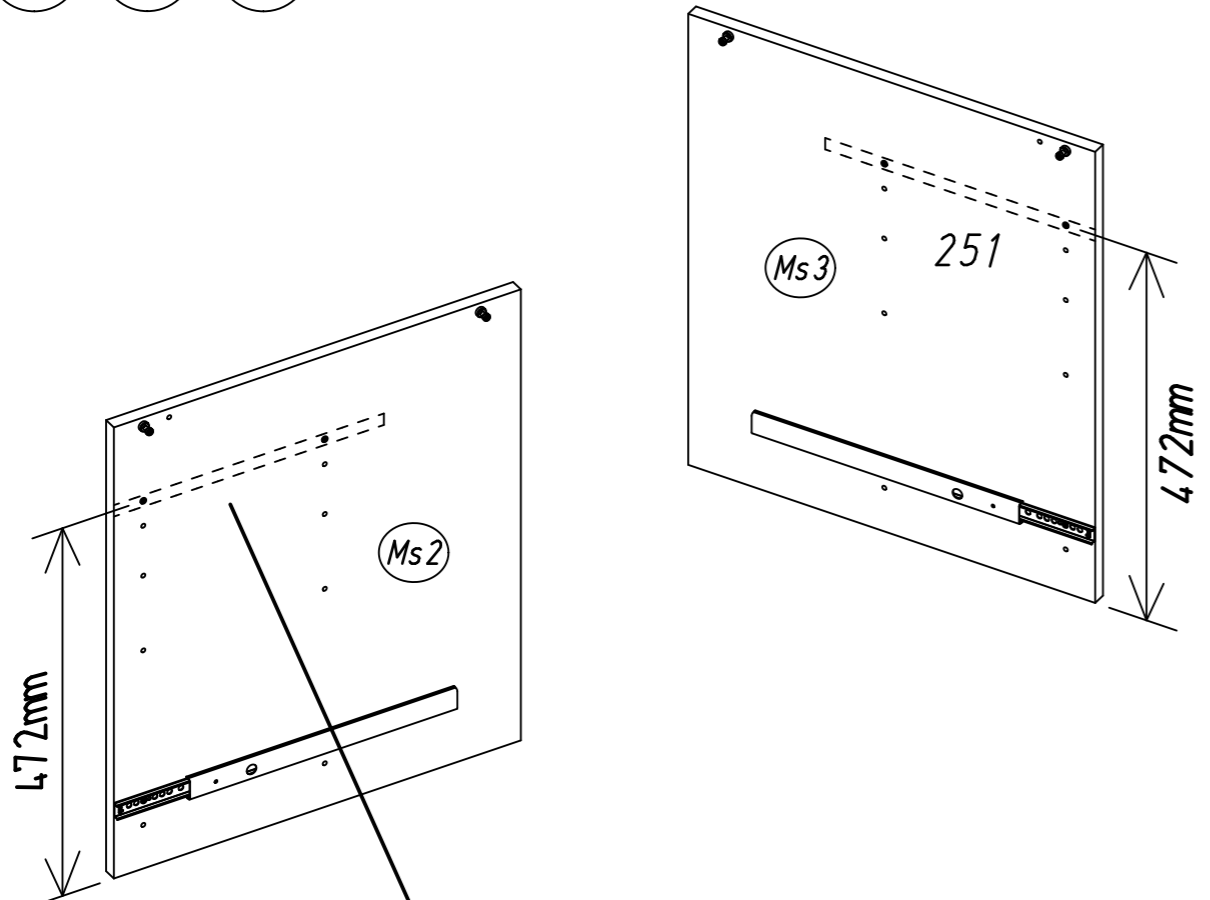
23 249



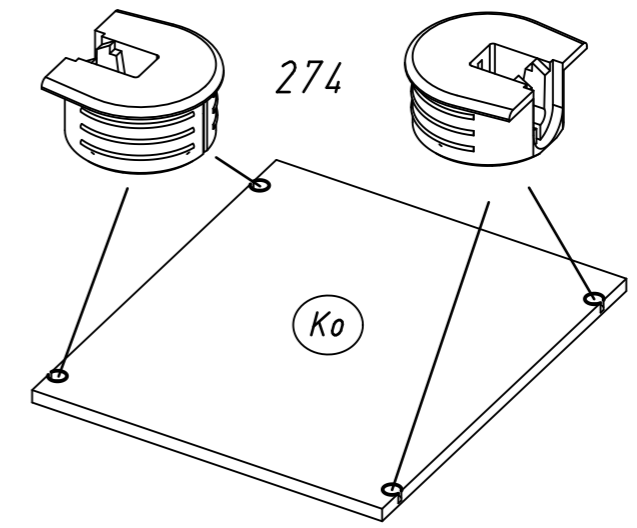
24 259 534 205



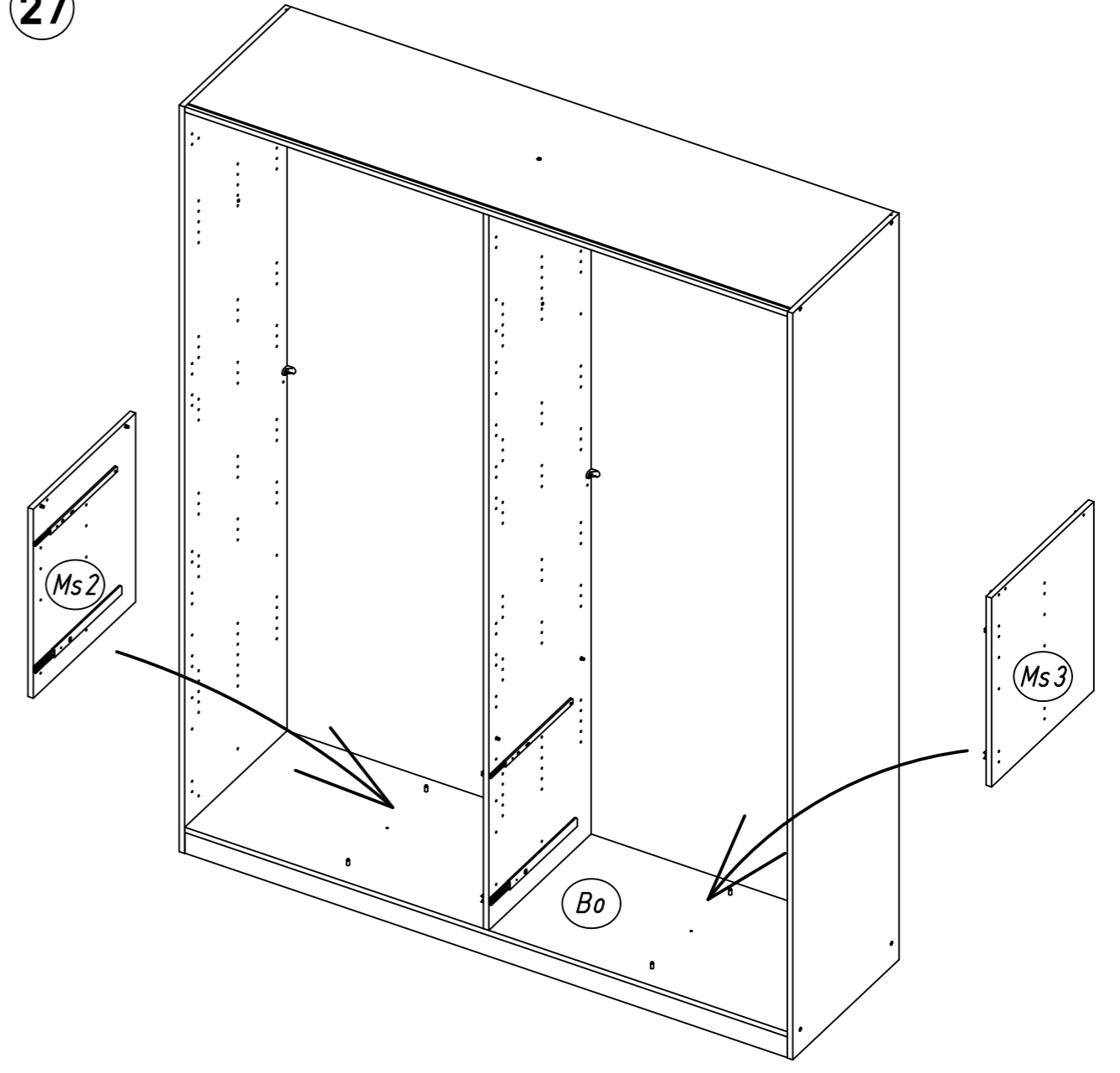
- 25
- 251
- 534
- 205



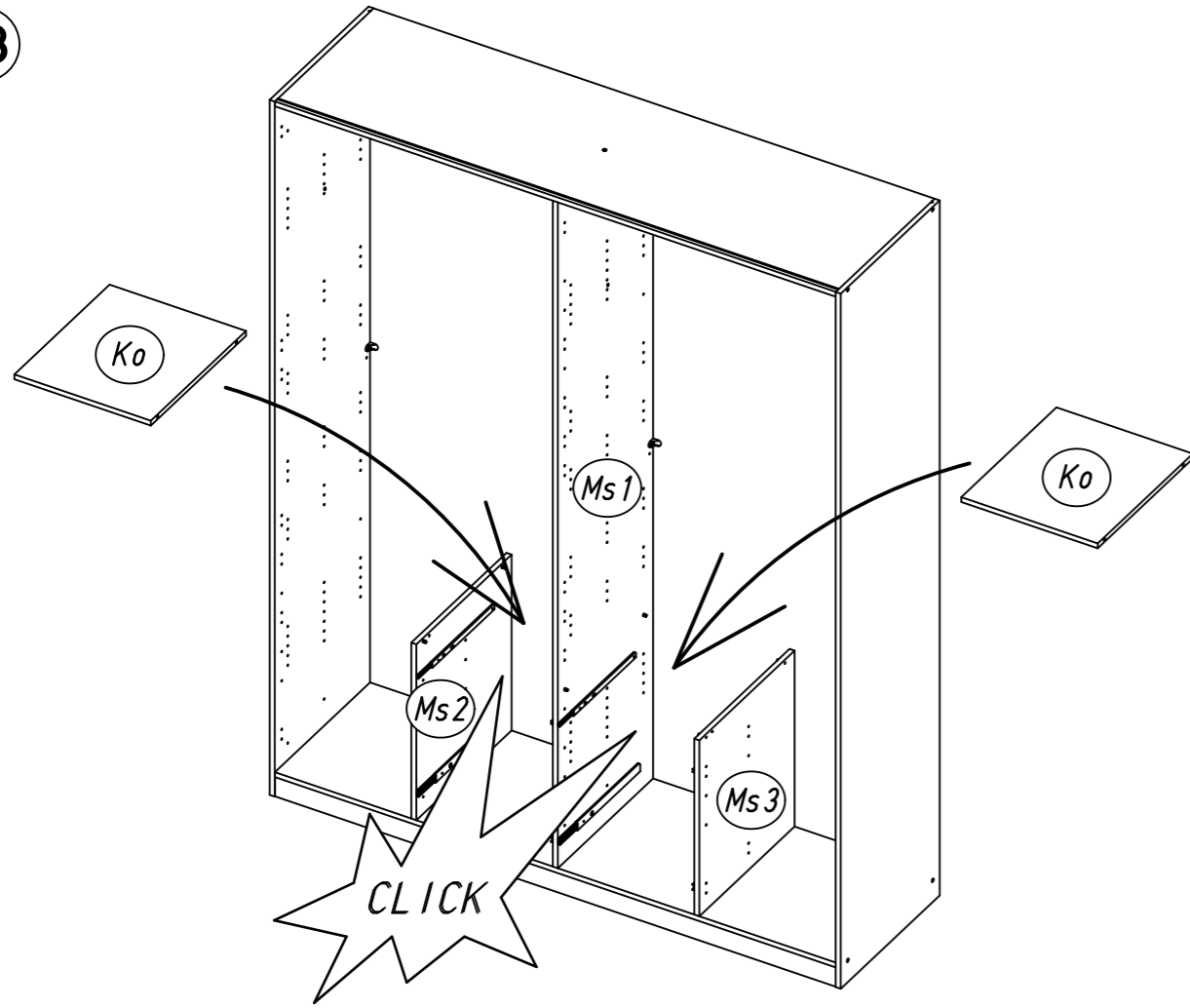
- 26
- 274



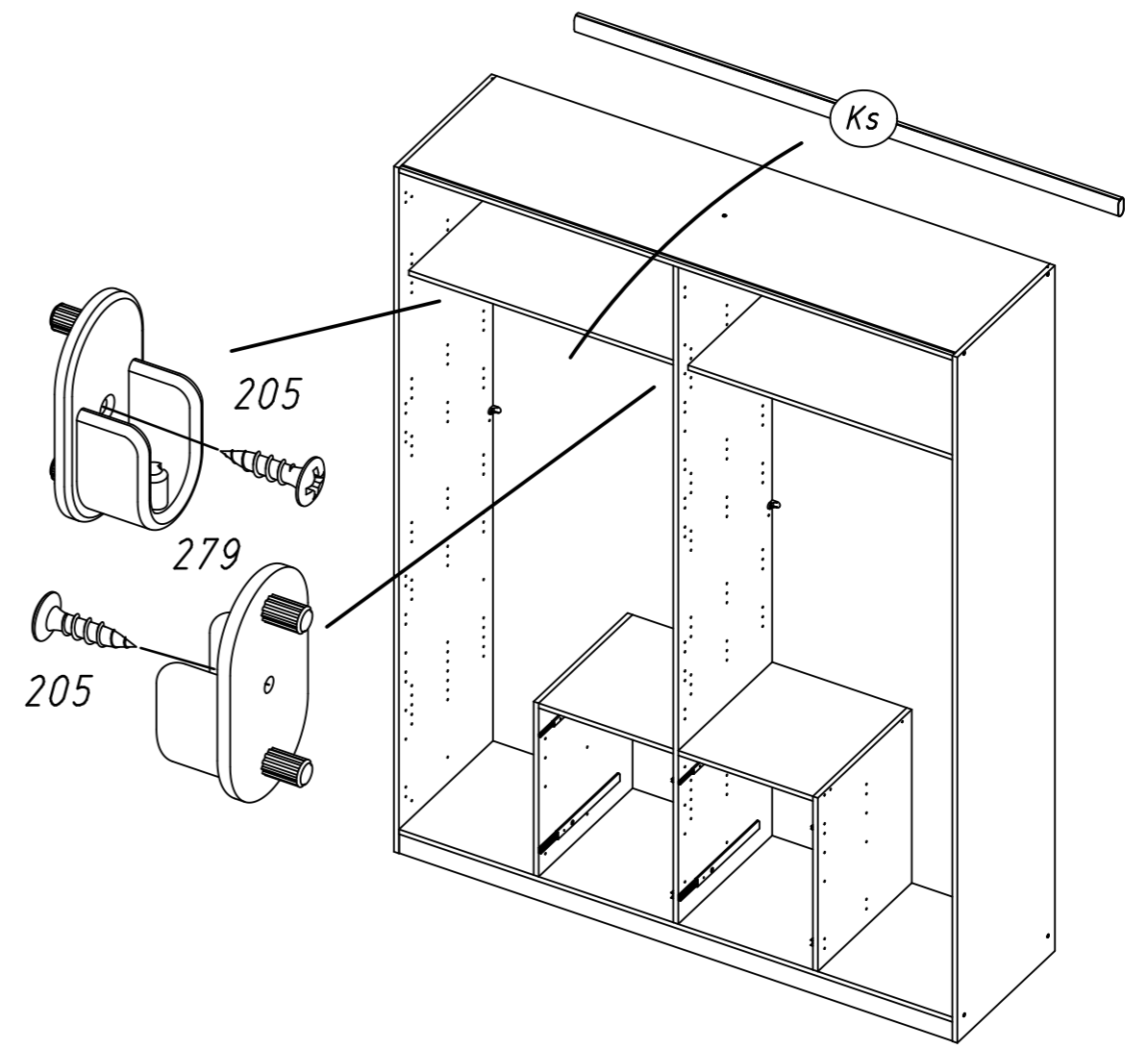
- 27



28

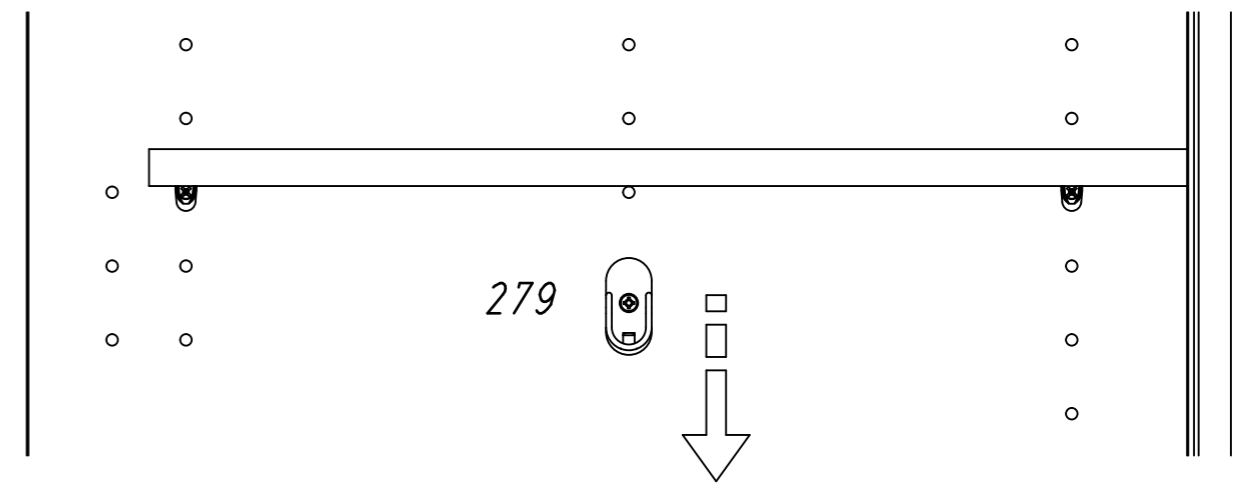
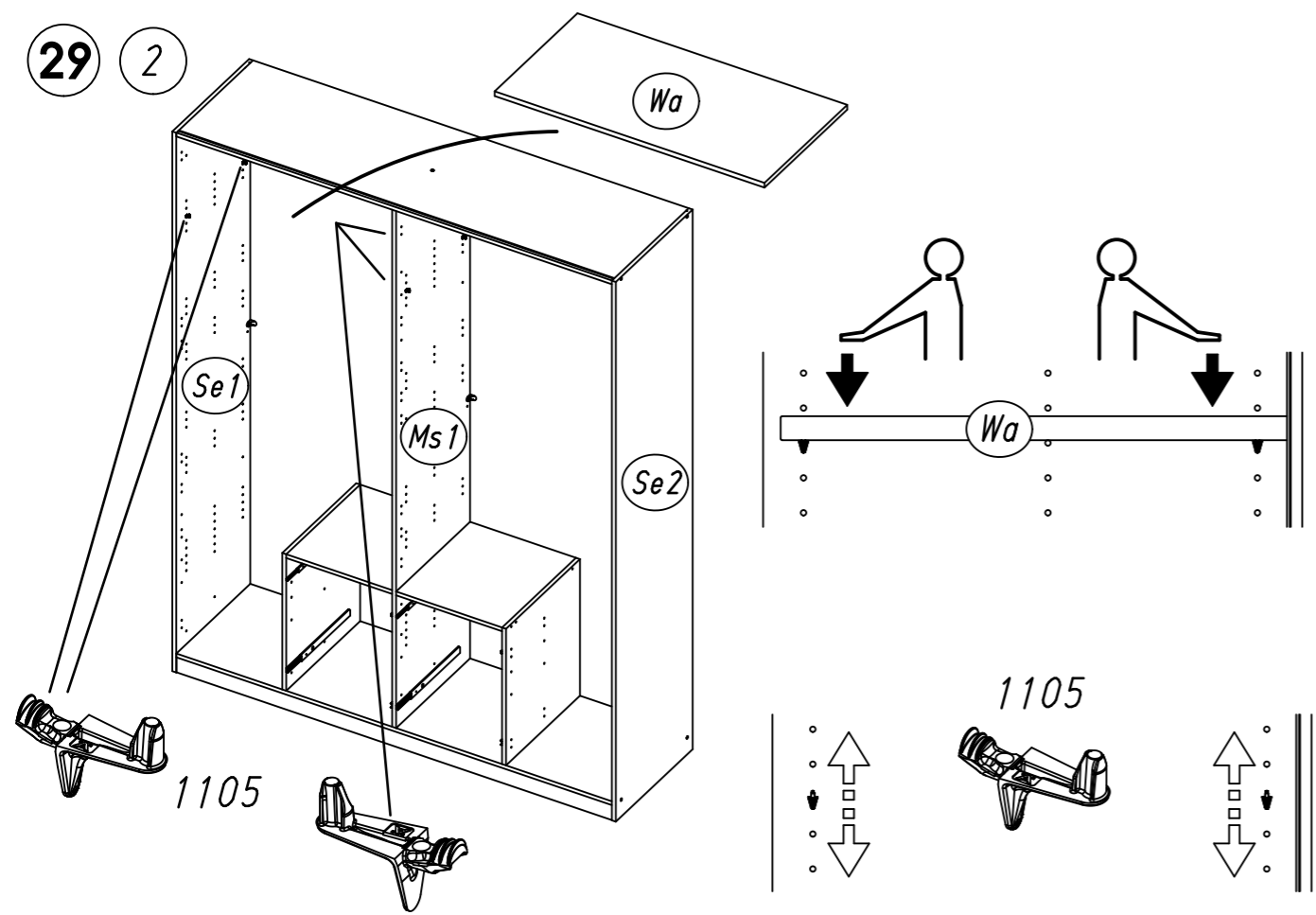


30 205 279



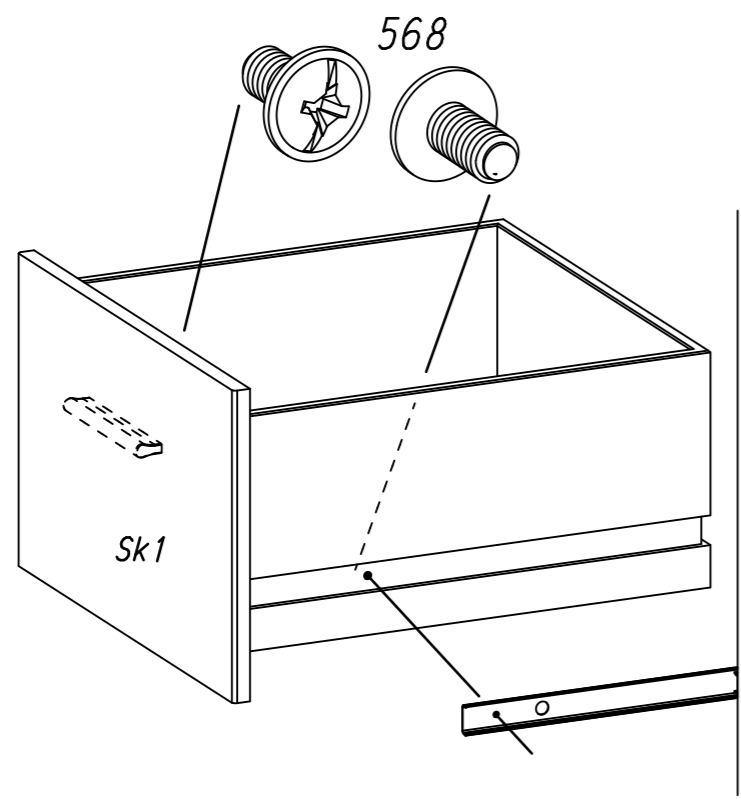
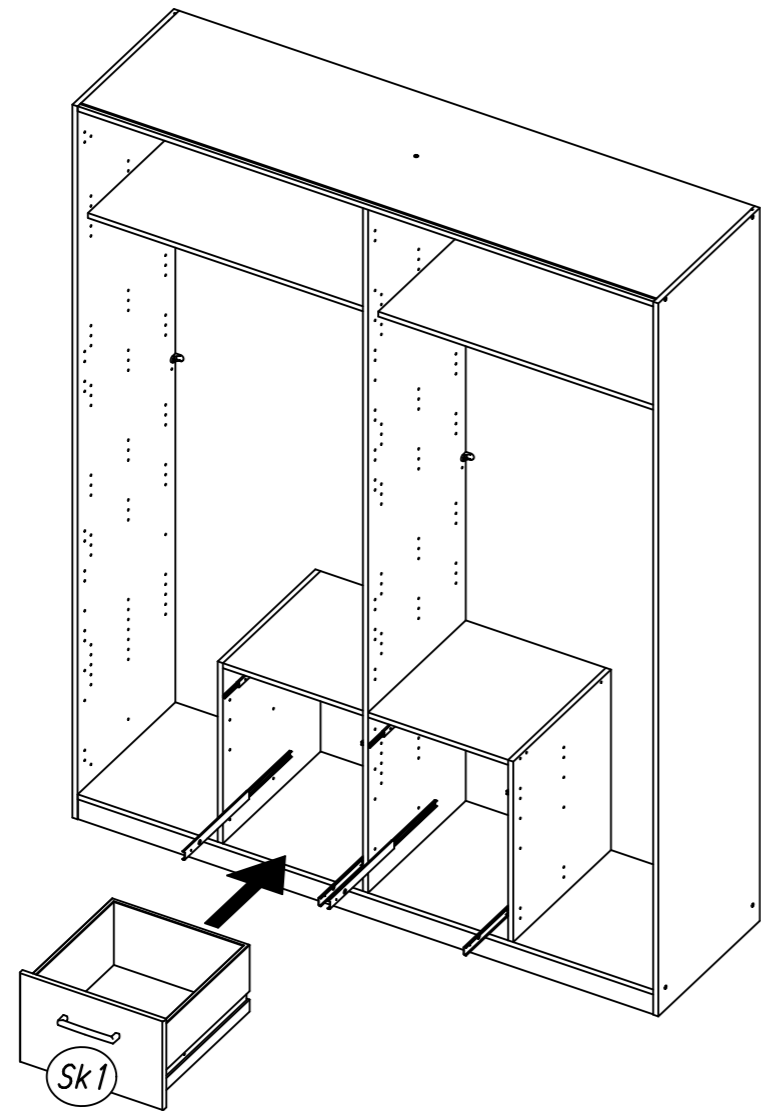
29

2



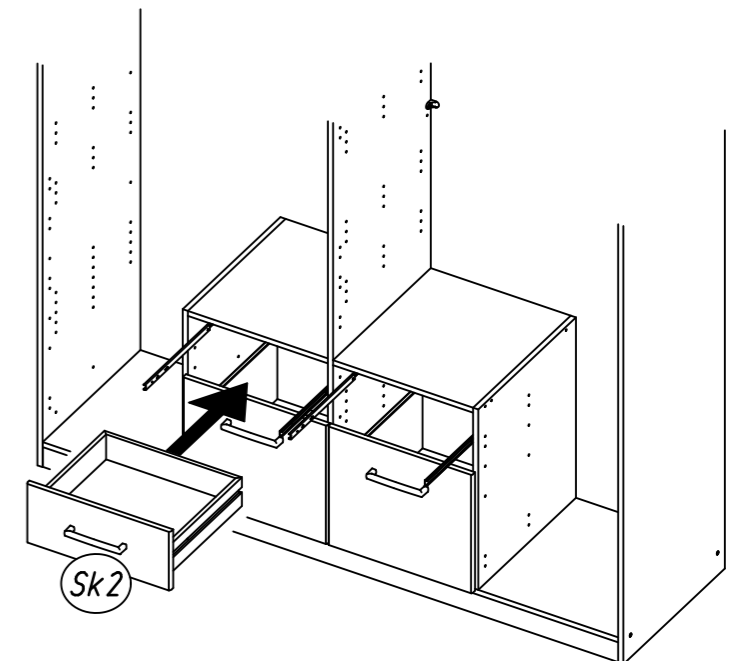
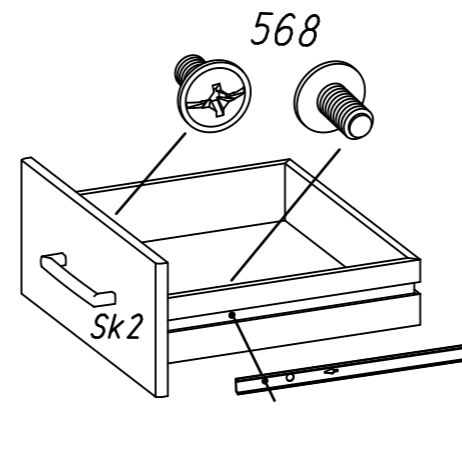
25.

31 568

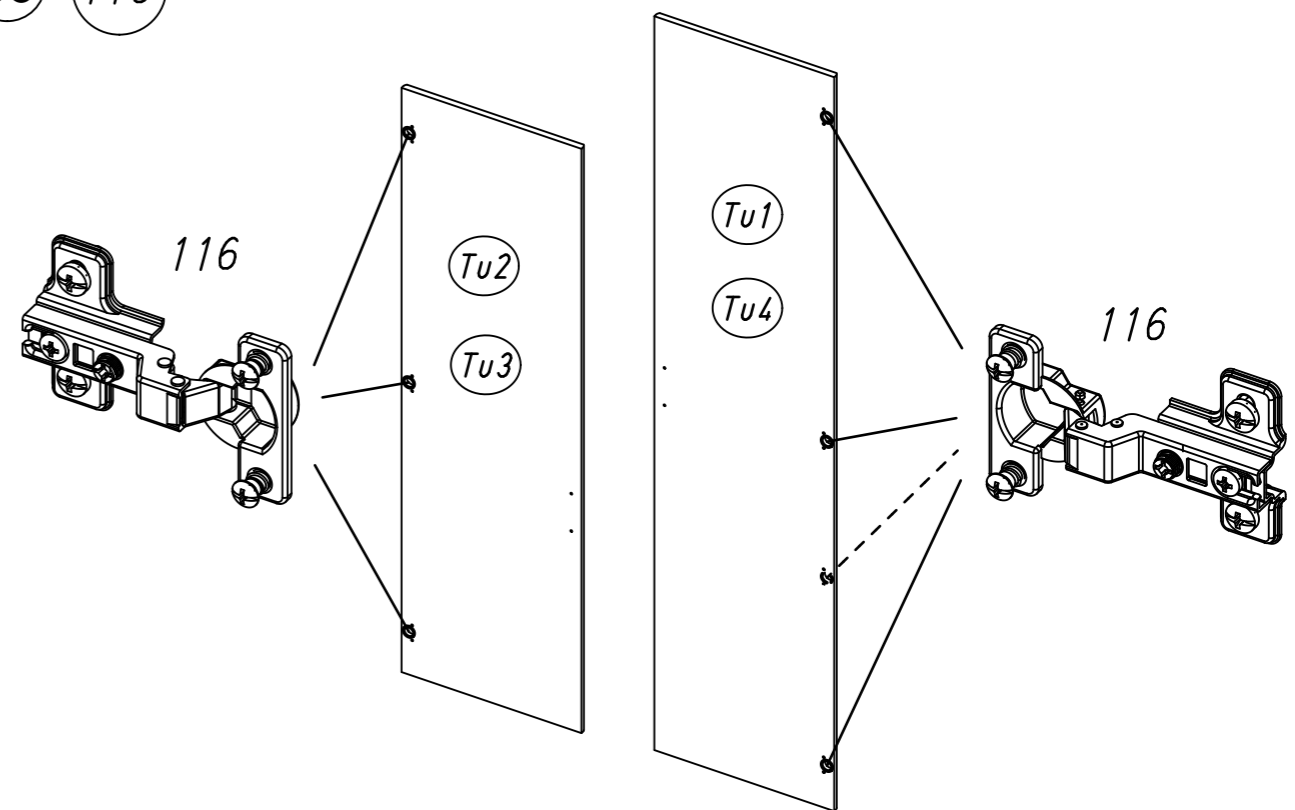


26.

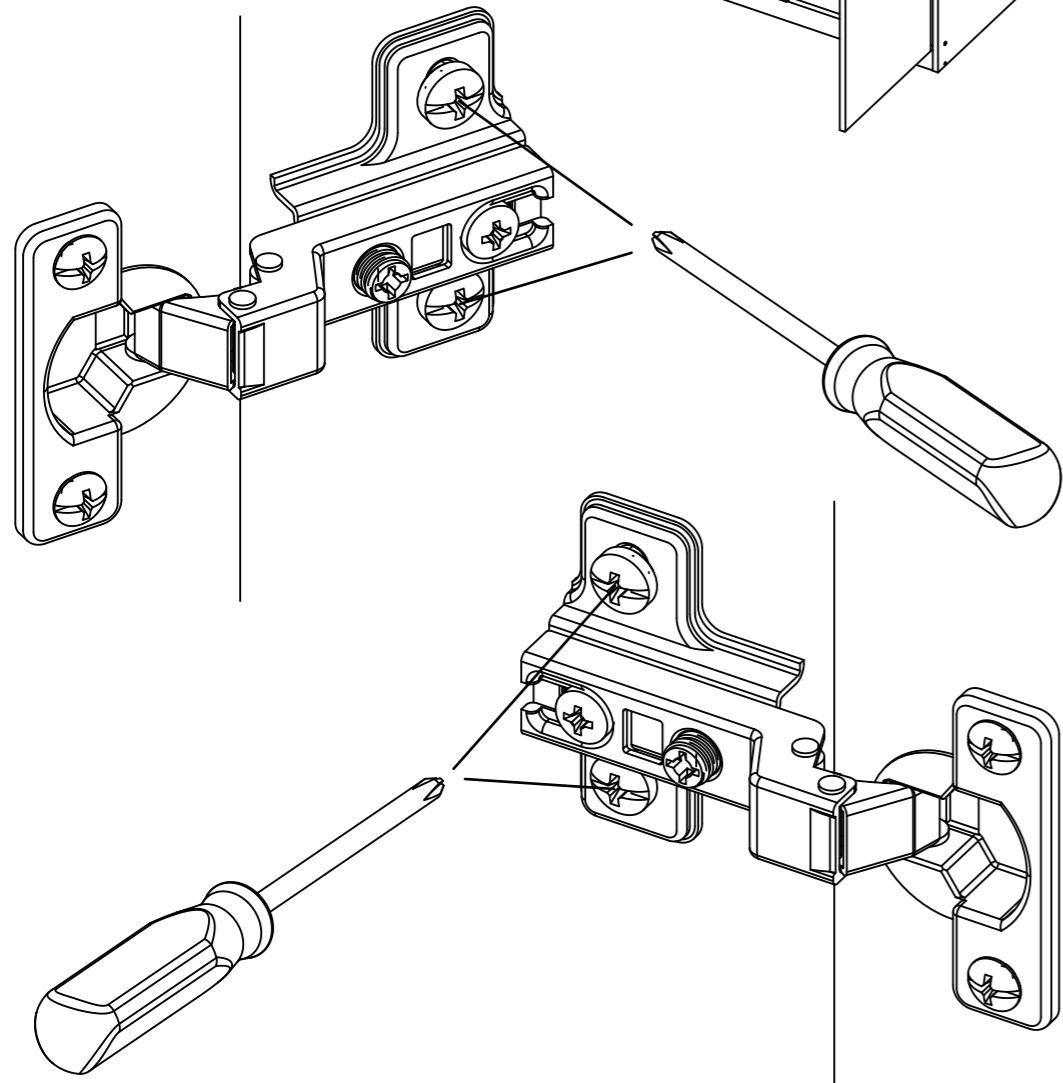
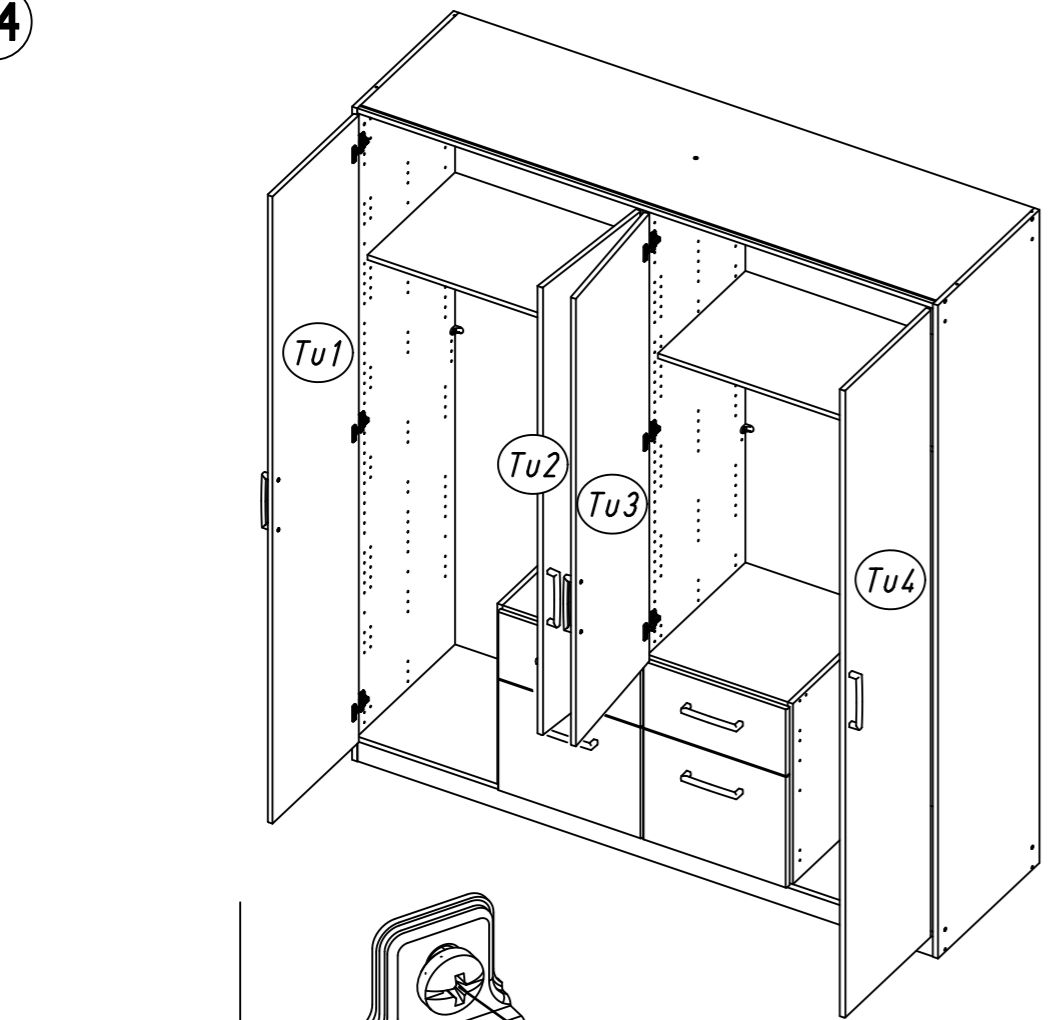
32 116



33 116

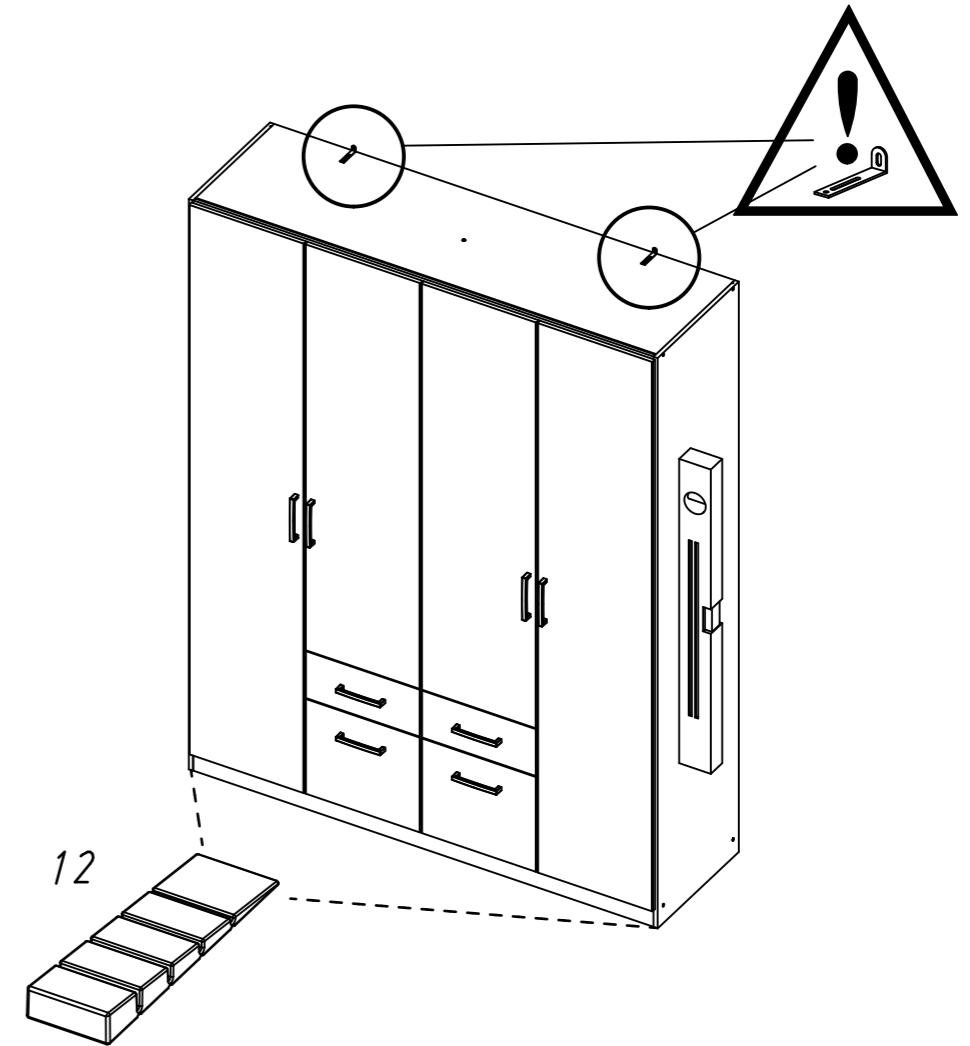


34



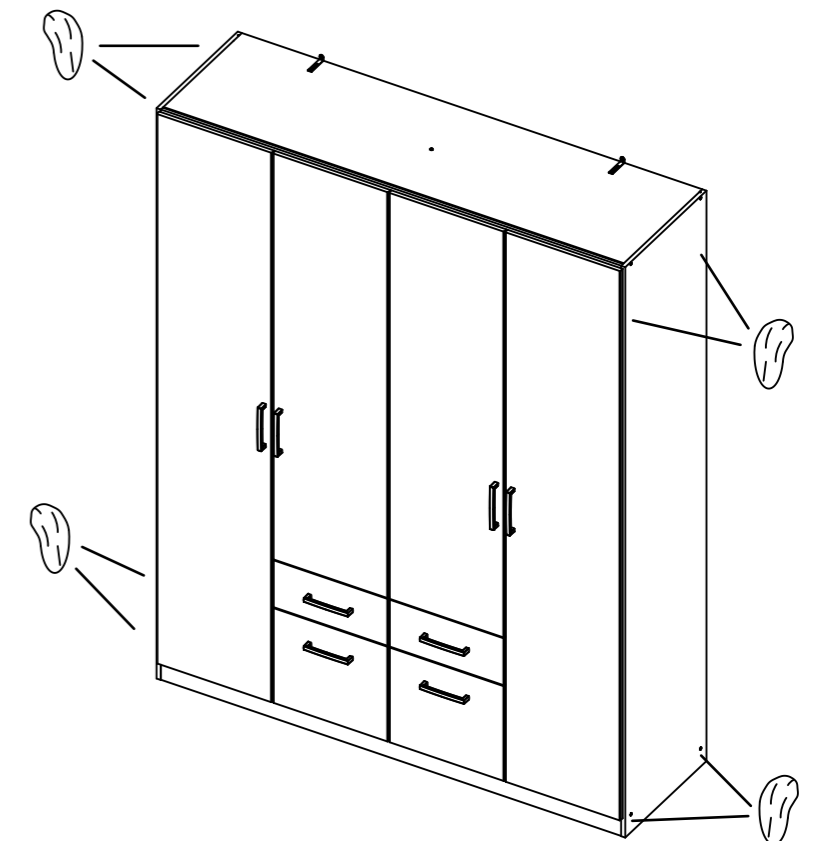
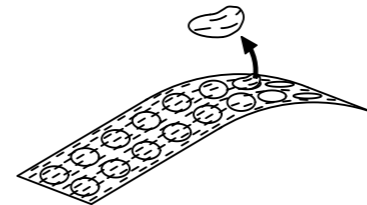
35

12



36

ABD-FOLIE
147x46



37

