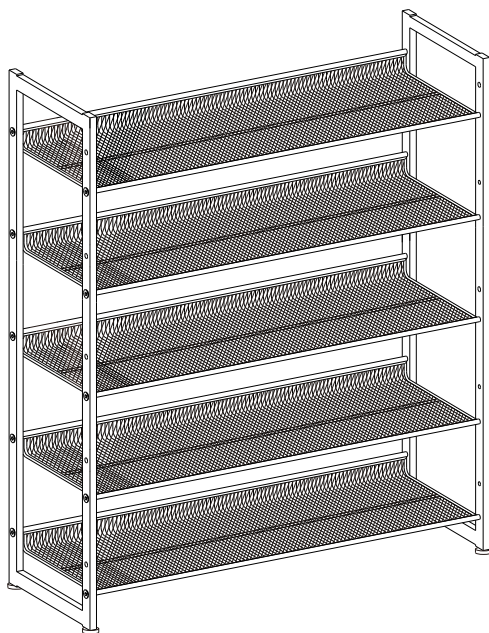


LMR005



EN

Notes

- Please assemble the product strictly according to each step outlined in the instructions.
- The mesh shelf can be mounted in a level or sloping position, you can choose either way based on your preference.
- Wipe the rack dry with a clean cloth for daily maintenance.
- With even distribution of weight, the load capacity of each shelf is 10 kg; this rack is intended for organizing shoes, please do not use for other items.
- During setup, keep all parts out of the reach of children. Small parts may be fatal if swallowed or inhaled.
- 2 plastic parts are included in the package for connecting an additional shoe rack, if you purchased 2 sets, join them together according to the assembly steps; if you purchased 1 set, please save these parts for future use in case you purchase another one.

DE

Hinweise

- Bitte bauen Sie das Produkt streng nach der Anleitung auf.
- Die Ablagen des Schuhregals lassen sich sowohl eben, als auch schräg anbringen. Sie können nach Ihrem Bedarf die Aufbauart auswählen.
- Für die Reinigung benutzen Sie bitte ein trockenes Tuch zum Abwischen.
- Die max. Belastung jeder Ablage beträgt 10 kg bei gleichmäßiger Gewichtsverteilung. Bitte legen Sie keine anderen Gegenstände außer Schuhen darauf.
- Während der Montage halten Sie Kinder von den Zubehörteilen fern. Diese können beim Verschlucken oder Inhalieren lebensgefährlich sein.
- Im Lieferumfang sind 2 Kunststoffverbindungsstücke zur Erweiterung des Regals enthalten. Beim Kauf von 2 Regalen können Sie sie nach den Montageschritten übereinander stapeln. Beim Kauf von einem Regal bewahren Sie die 2 Kunststoffverbindungsstücke bitte gut auf, sodass Sie sie in der Zukunft auch zur Erweiterung benutzen können, wenn Sie später noch zweites Regal kaufen wollen.

FR

Notes

- Le produit doit être monté d'après ce mode d'emploi.
- En fonction de votre besoin, les étagères peuvent être assemblées de manière horizontale, ou de manière légèrement inclinée.
- Il est conseillé de nettoyer avec un chiffon sec.
- La charge maximale de chaque étagère est de 10 kg (répartis uniformément), ce produit est conçu spécialement pour les chaussures, il n'est pas conseillé d'y poser d'autres types d'objets.
- Durant le montage, gardez les enfants loin de la zone de travail. Le produit comprend beaucoup de petites pièces, l'inhalation et l'avalage de pièces ont un risque mortel.

- Dans chaque carton de livraison, deux accessoires de fixation en plastique sont fournis pour lier le produit avec un autre du même modèle. Si vous avez deux produits identiques, vous pouvez les empiler selon les étapes de montage. Si vous avez acheté seulement un produit, il est conseillé de garder ces accessoires de fixation pour une utilisation ultérieure au cas où vous achetez un autre produit identique.

IT

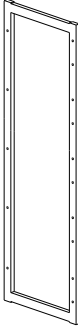
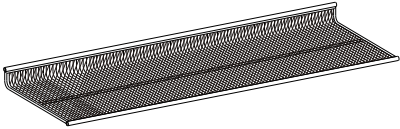
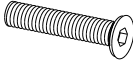


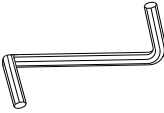
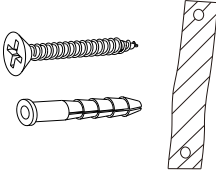
Note

- Si consiglia di eseguire l'installazione seguendo le istruzioni passo per passo.
- I ripiani possono essere montati in modo orizzontale o inclinato. Potrete eseguire il montaggio secondo le vostre esigenze personali.
- È possibile pulire il prodotto con un panno asciutto per la manutenzione quotidiana.
- Ogni ripiano è in grado di sostenere un carico uniforme fino a 10 kg. Il prodotto è stato progettato principalmente per riporre le scarpe, non utilizzare per altri oggetti.
- Durante la fase di montaggio, si raccomanda di tenere i bambini a debita distanza, in quanto alcune parti di piccole dimensioni, come le viti, potrebbero essere ingoiate con conseguenze dannose per la salute.
- Nella confezione ci sono due giunti di plastica in più per poter impilare il mobile su un altro stesso modello, seguire le istruzioni che illustrano questo processo. Se ne hai acquistato solo uno, consigliamo di conservare i due giunti per un possibile utilizzo in seguito.

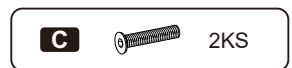
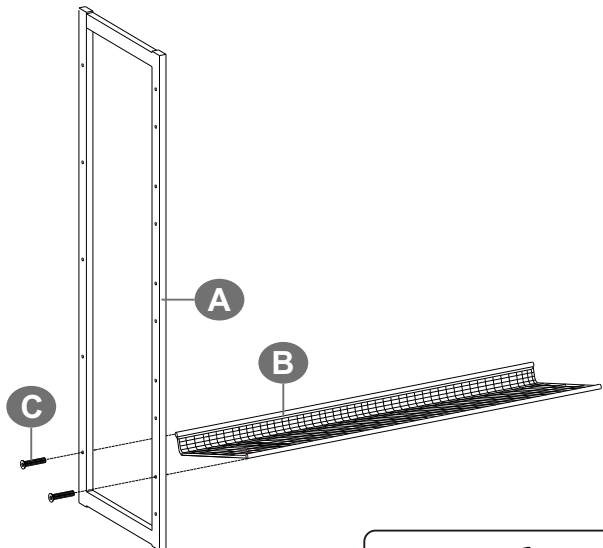
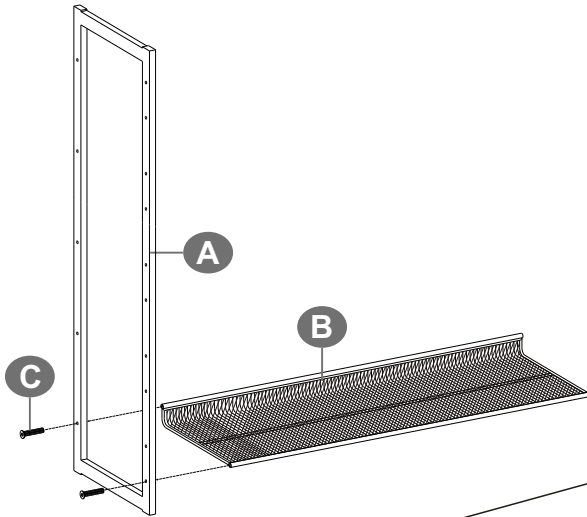
ES

Notas

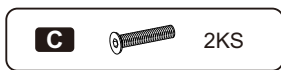
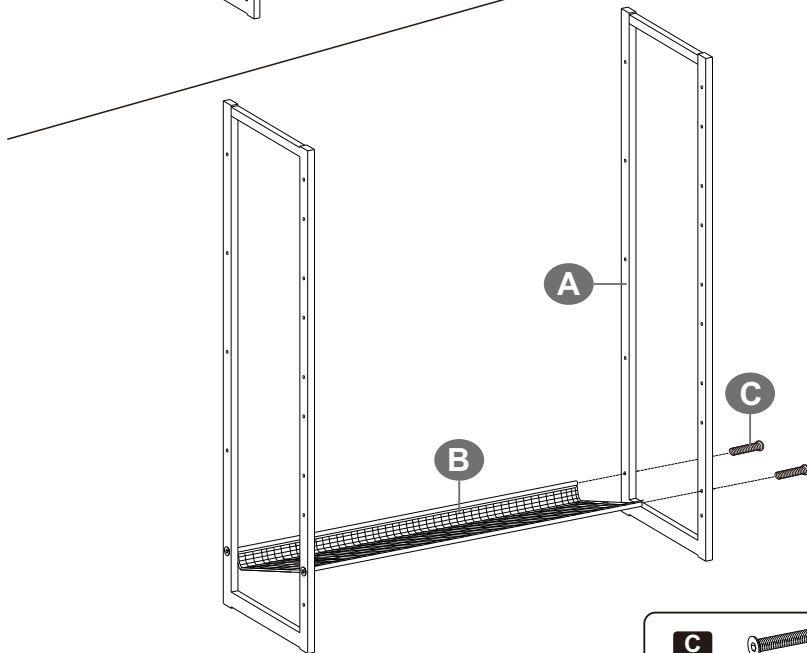
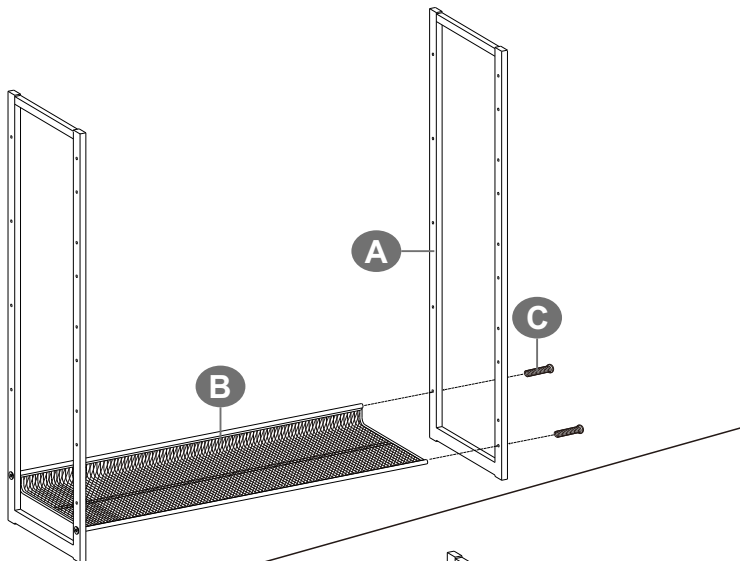
- Hay que montarlo según las instrucciones paso a paso.
- Se pueden instalar las baldas horizontalmente u oblicuamente. Puede seleccionar la forma de montaje según sus necesidades.
- Al mantenerlo, por favor, utilice un trapo seco para limpiarlo.
- Cada nivel tiene la carga de capacidad de 10 kg; está diseñado especialmente para colocar zapatos, no coloque otros objetos.
- Durante la instalación, mantenga a los niños alejados de los accesorios, si los tragan o inhalan, podría ser fatal.
- Cada paquete contiene 2 accesorios de plástico para unir el mismo zapatero.
- Si ha comprado 2 zapateros, puede apilarlos según las instrucciones. Si ha comprado uno, guárdelo bien para evitar que no pueda apilar en el futuro.

<p>A × 2</p> 	<p>B × 5</p> 	
<p>C × 20</p> 	<p>D × 4</p> 	
<p>E × 2</p> 	<p>F × 1</p> 	<p>G × 1</p> 

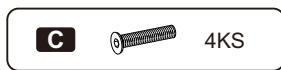
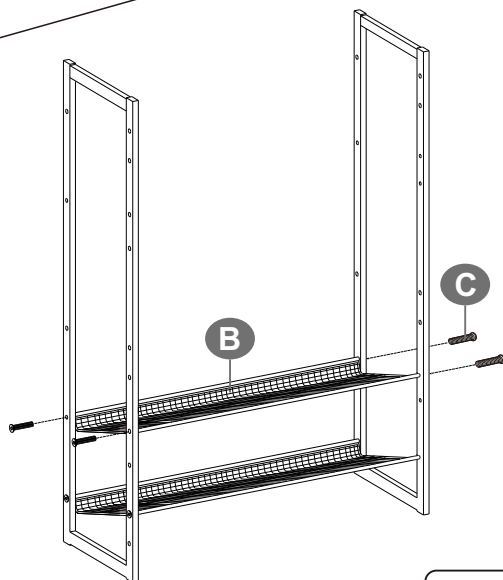
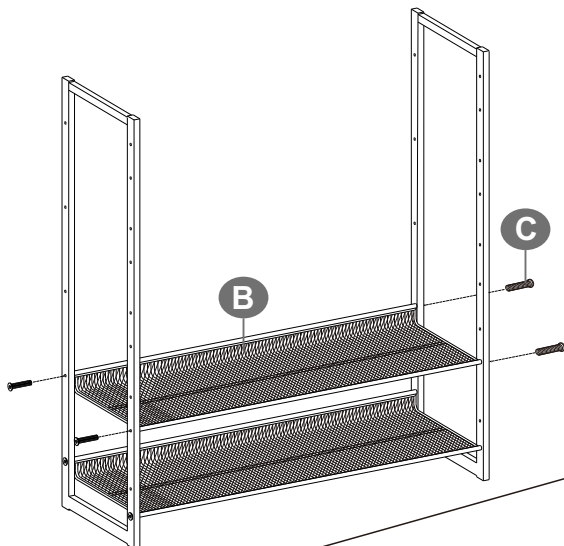
1



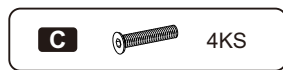
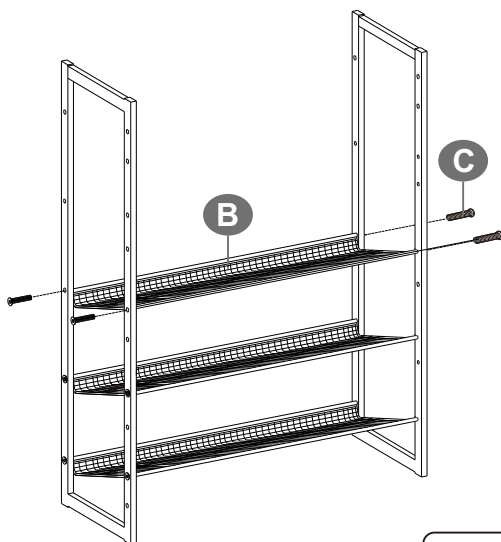
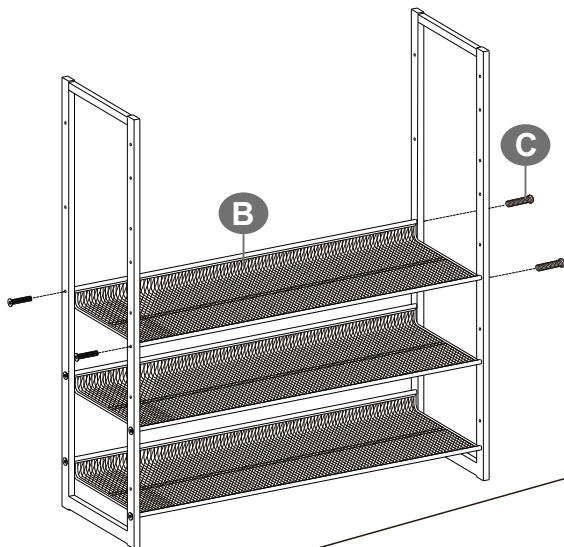
2



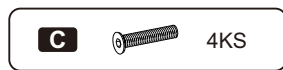
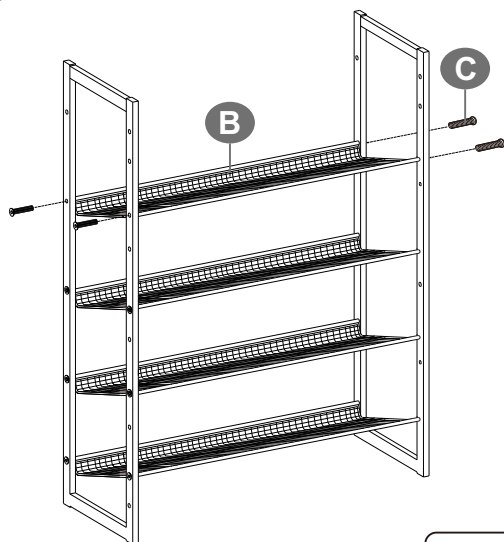
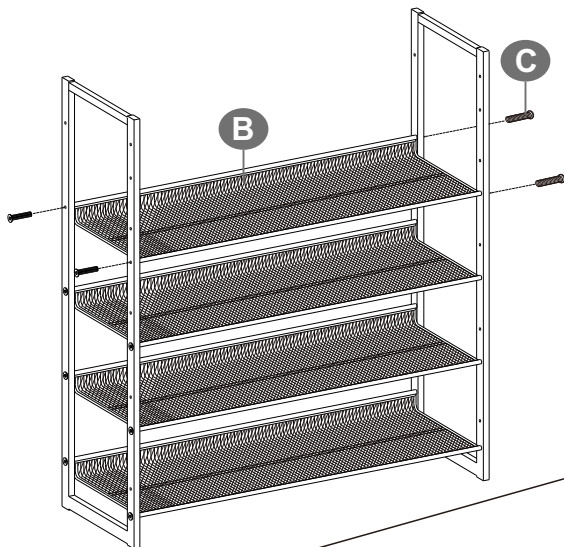
3



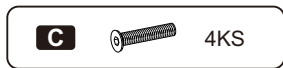
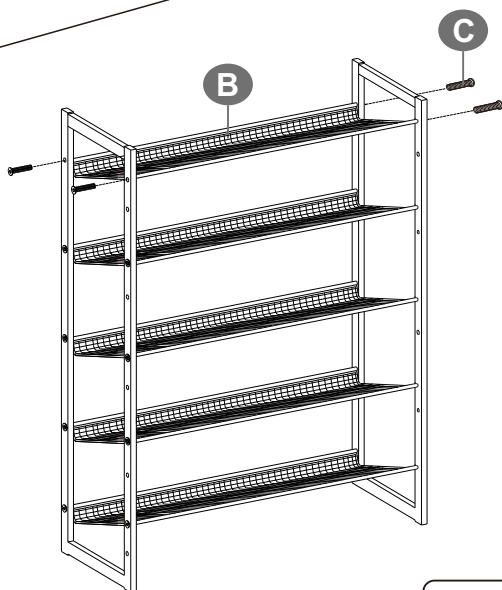
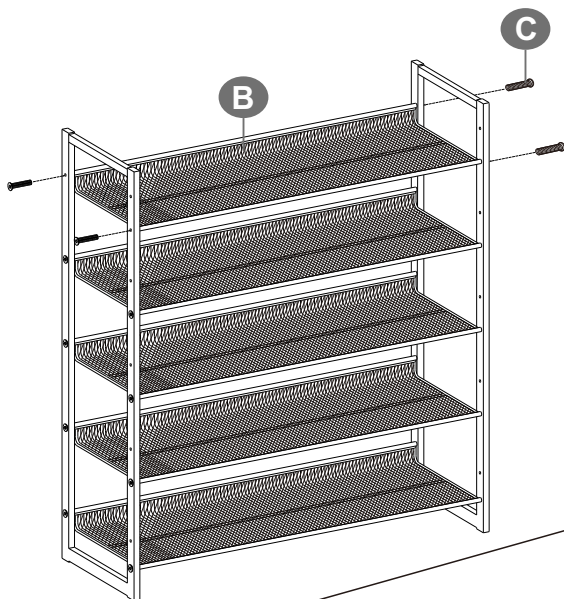
4



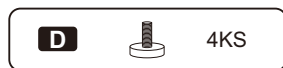
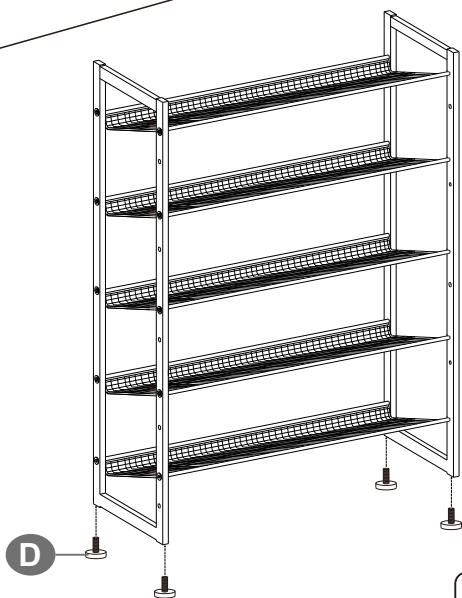
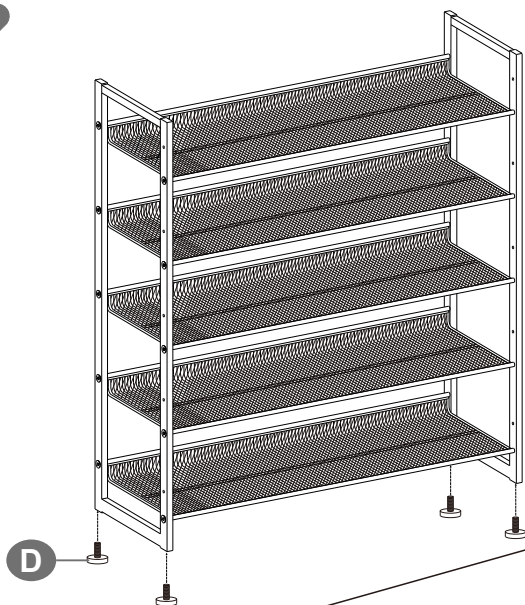
5



6

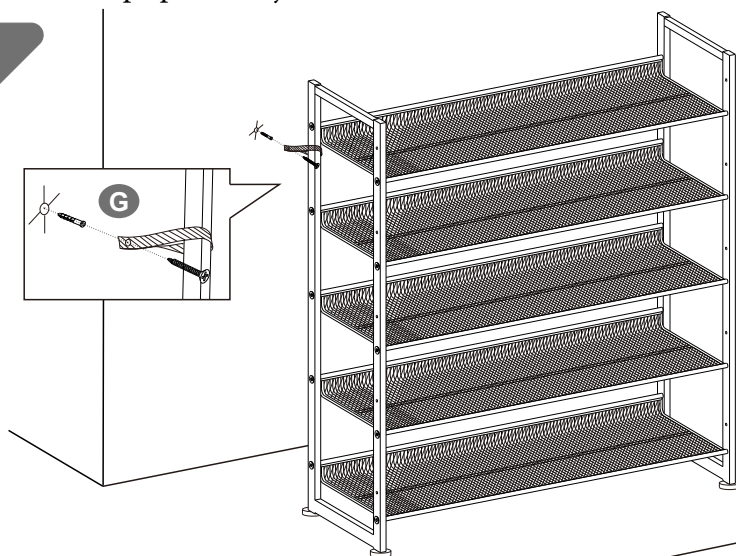


7

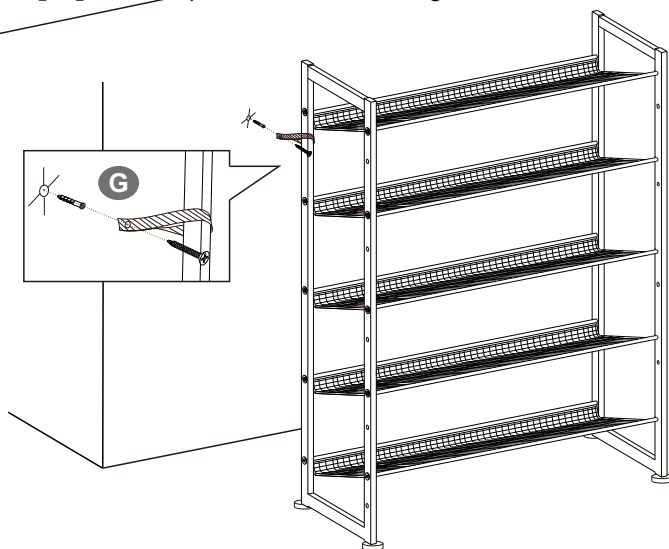


Tento botník je možné rozšířit, v tomto případě dbejte na ukotvení botníku ke zdi.

8



Tento regál na topánky je možné rozšířit, v tomto prípade dbajte na ukotvenie regála k stene.



9
CZ
Instrukce

Během montáže postupujte přesně podle instrukcí.

Police regálu mohou být namontovány dle Vašich preferencí rovně nebo šikmo.

Čistěte regál suchým hadrem.

Maximální nosnost každé police je při rovnoměrném zatížení 10 kg. Prosím neukládejte do botníku jiné předměty než obuv.

Během montáže udržte děti v dostatečné vzdálenosti od Vašeho pracovního prostoru. V balení je obsaženo množství šroubků a dalších malých částí, které by mohly být životu nebezpečné při jejich spolknutí nebo vdechnutí. V balení jsou obsaženy 2 plastové spojovací díly určené k případnému rozšíření botníku. Pokud zakoupíte 2 botníky, můžete je stavět na sebe. Uložte si tyto díly pro případné budoucí použití.

SK
Inštrukcie

Počas montáže postupujte presne podľa inštrukcií.

Police regálu môžu byť namontované podľa Vašich preferencií rovno alebo šikmo.

Čistite regál suchou handričkou.

Maximálna nosnosť každej police je pri rovnomernom zaťažení 10 kg. Prosím neukladajte do regála iné predmety než obuv.

Počas montáže udržte deti v dostatočnej vzdialenosti od Vášho pracovného priestoru. V balení je obsiahnuté množstvo skrutiek a ďalších malých častí, ktoré by mohli byť životu nebezpečné pri ich prehltnutí alebo vdýchnutí.

V balení sú obsiahnuté 2 plastové spojovacie diely určené k prípadnému rozšíreniu regála. Ak zakúpite 2 regále, môžete ich stavať na seba.

Uložte si tieto diely pre prípadné budúce použitie.

