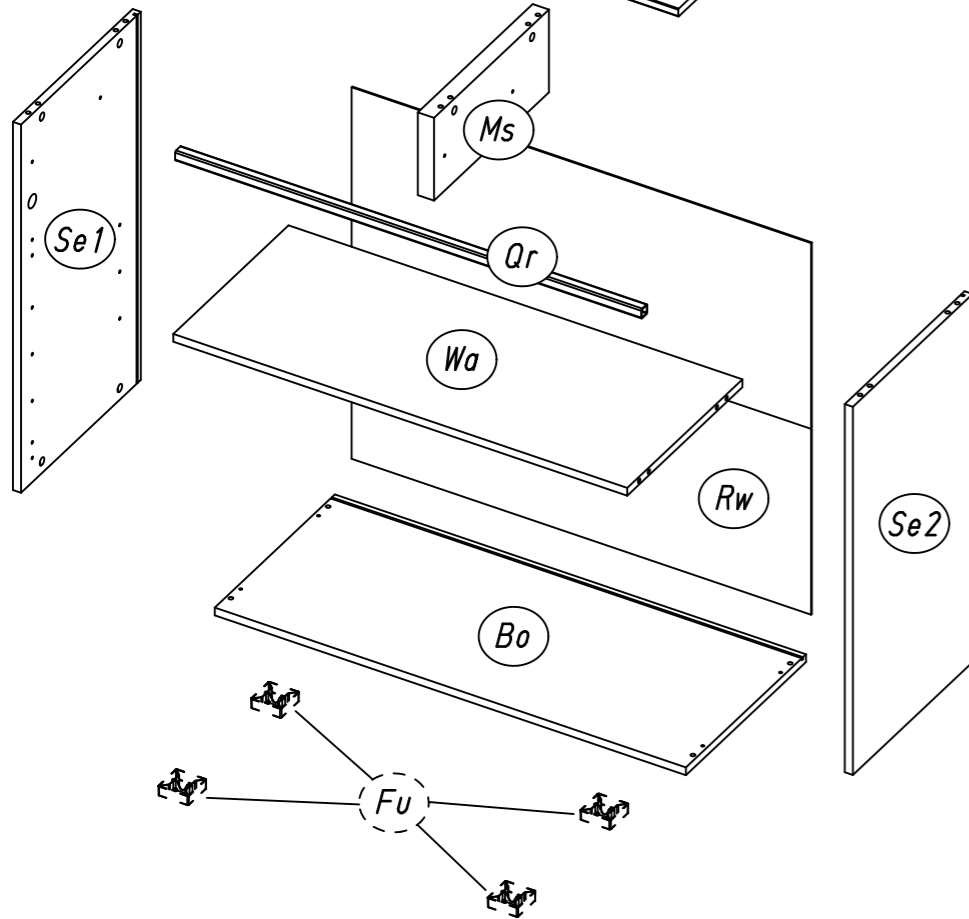
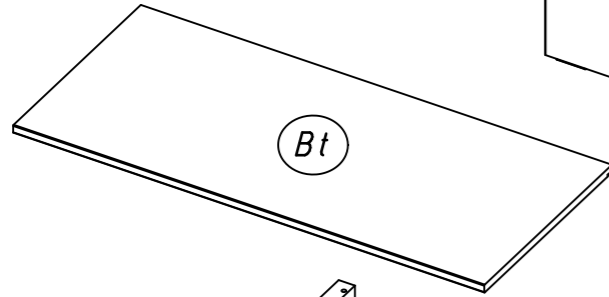
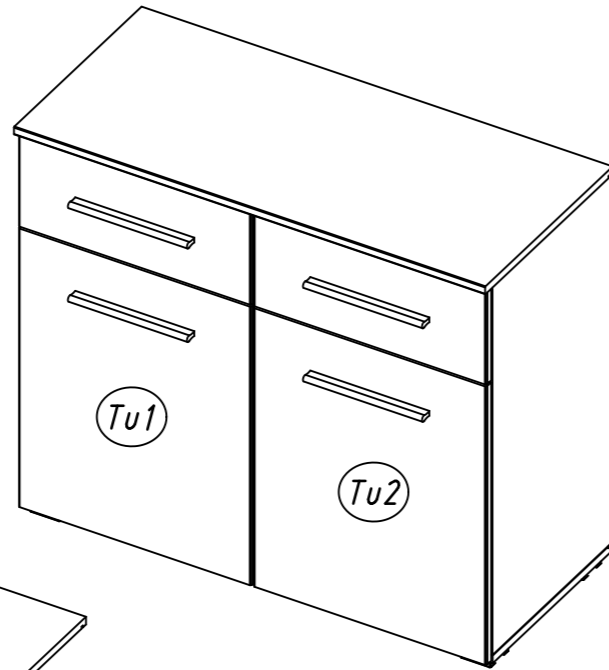
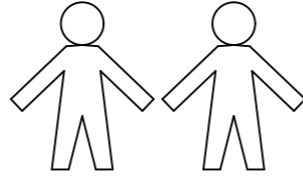
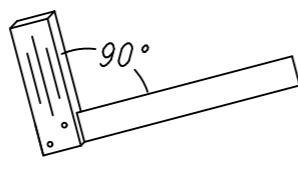
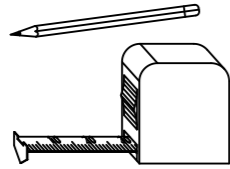
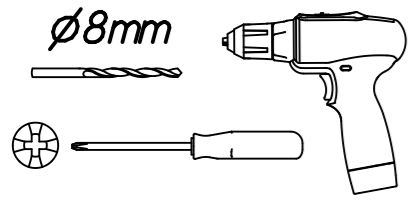


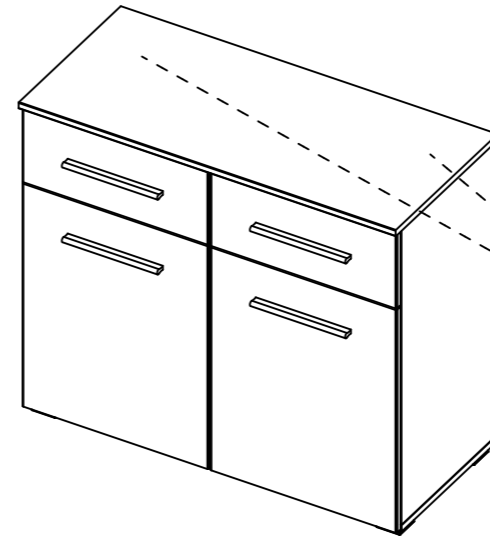
1.

M2110_02

rauch

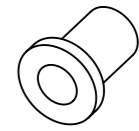
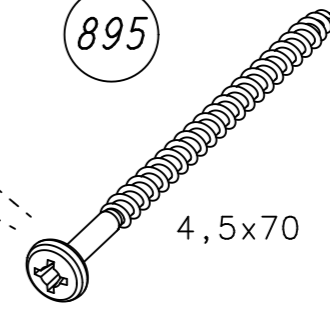


2.

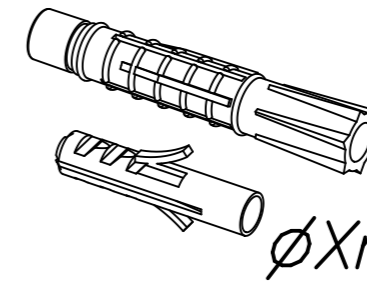
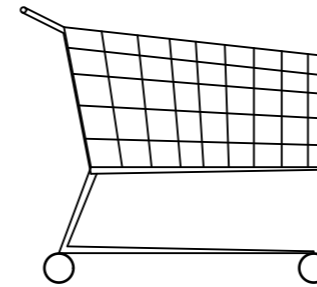
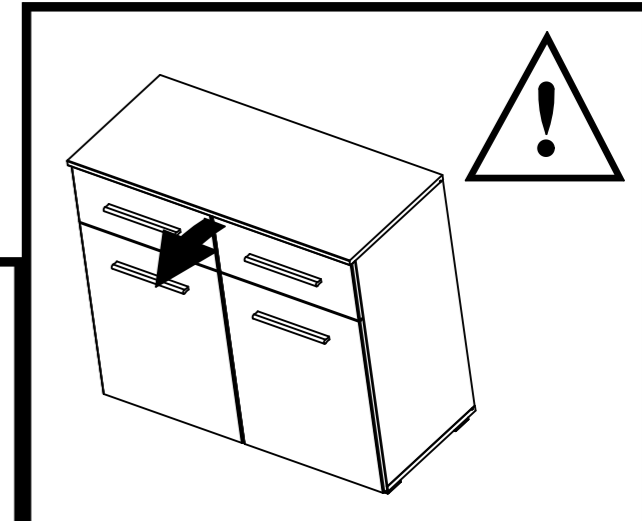
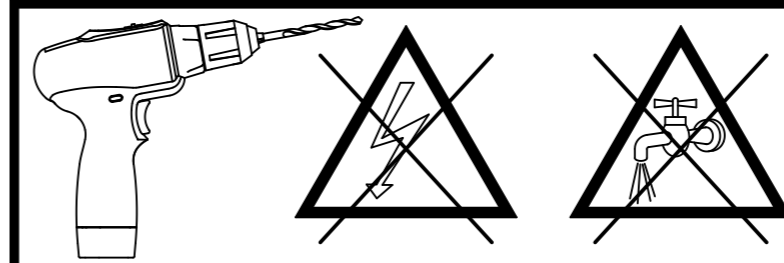


895

280

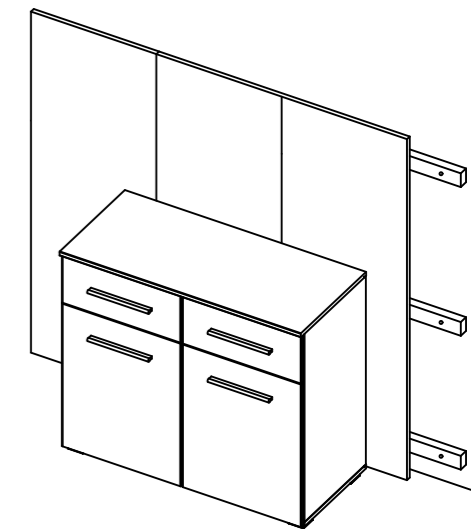
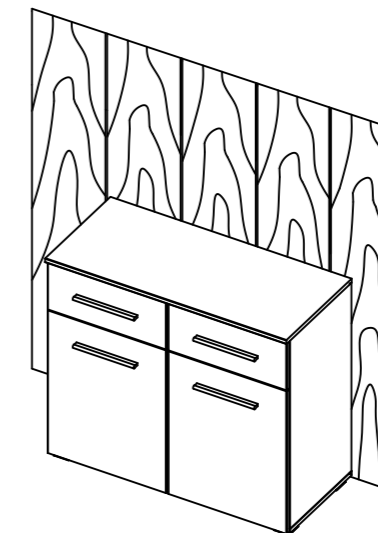
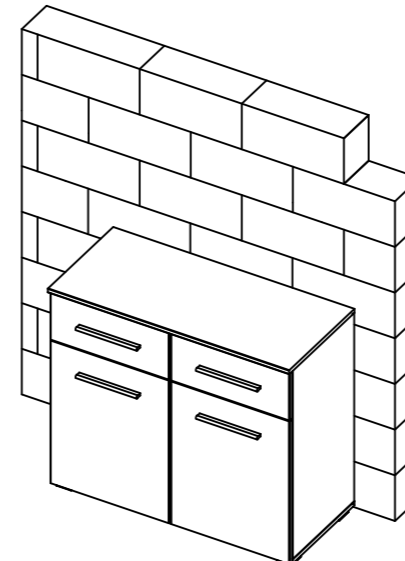


4,5x70

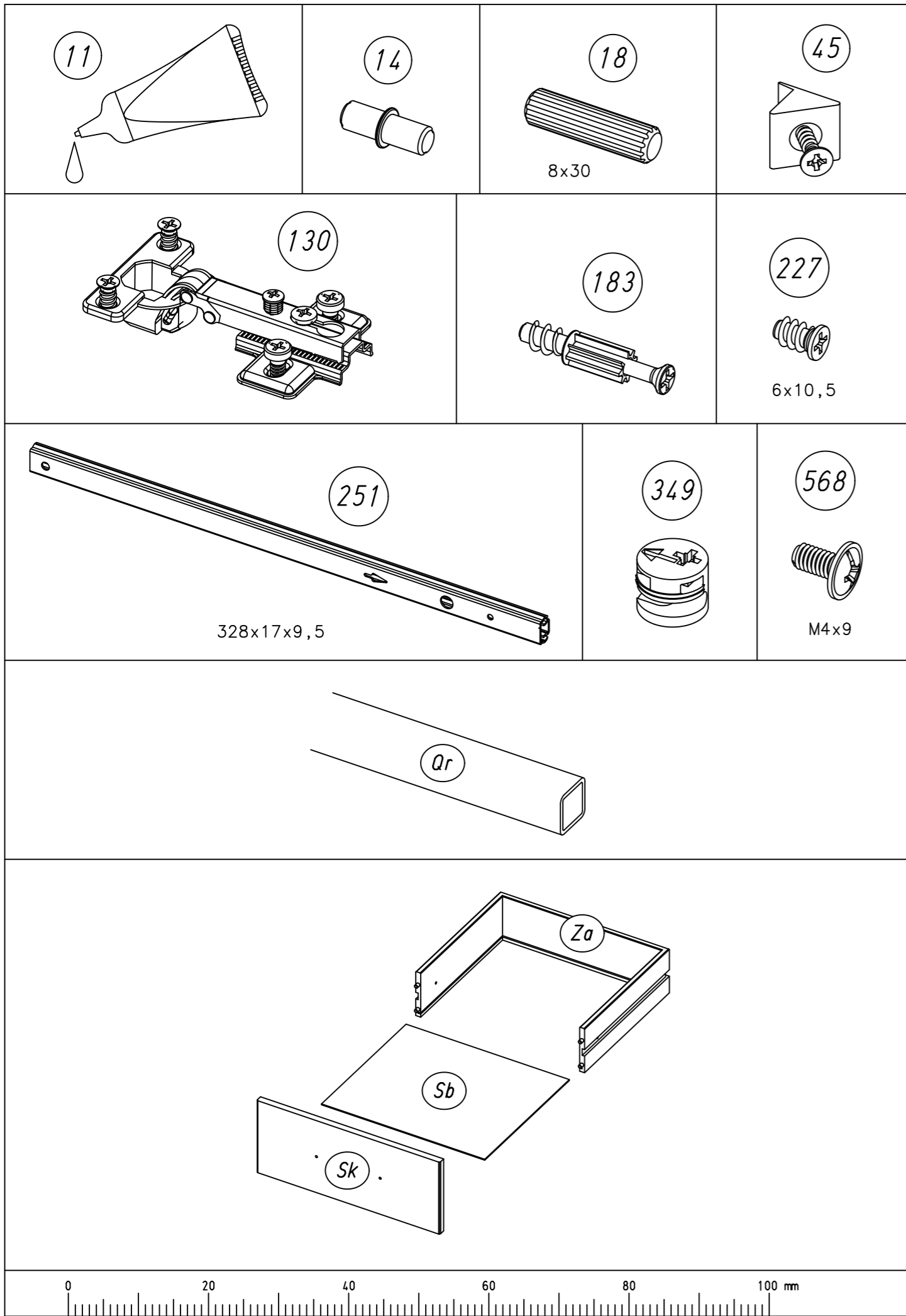


?

ϕXmm

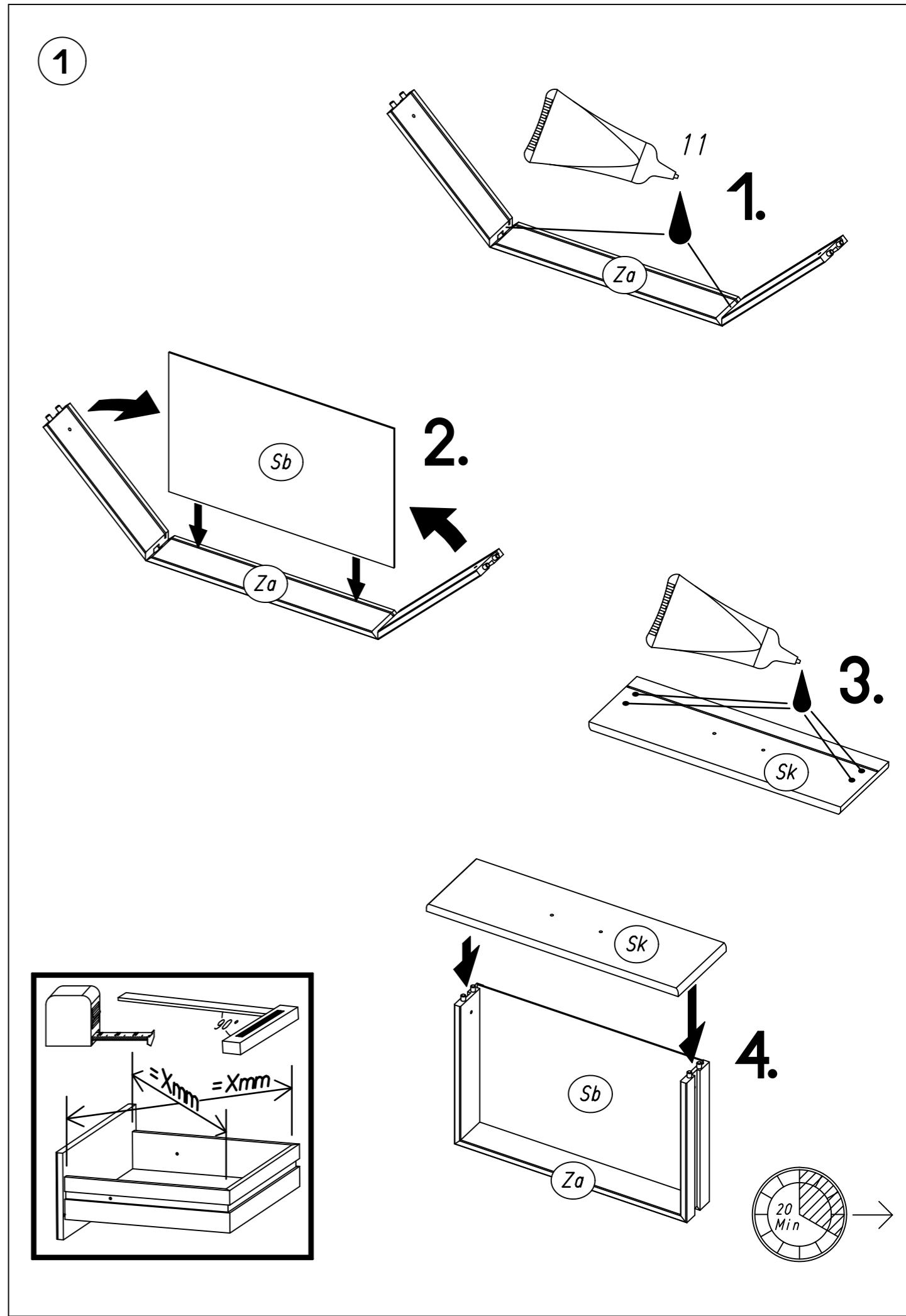


3.



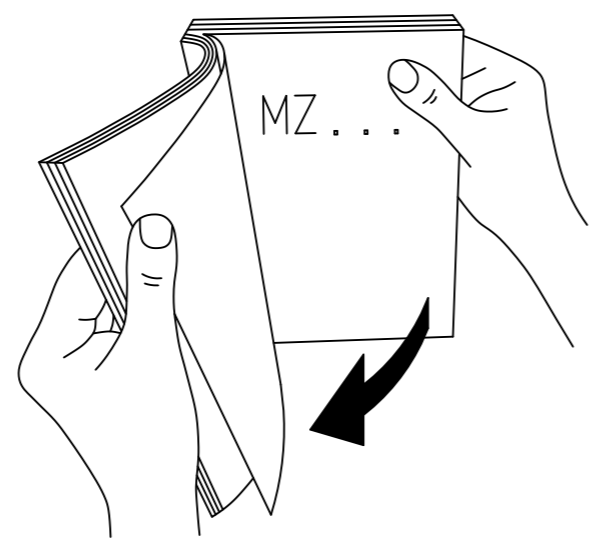
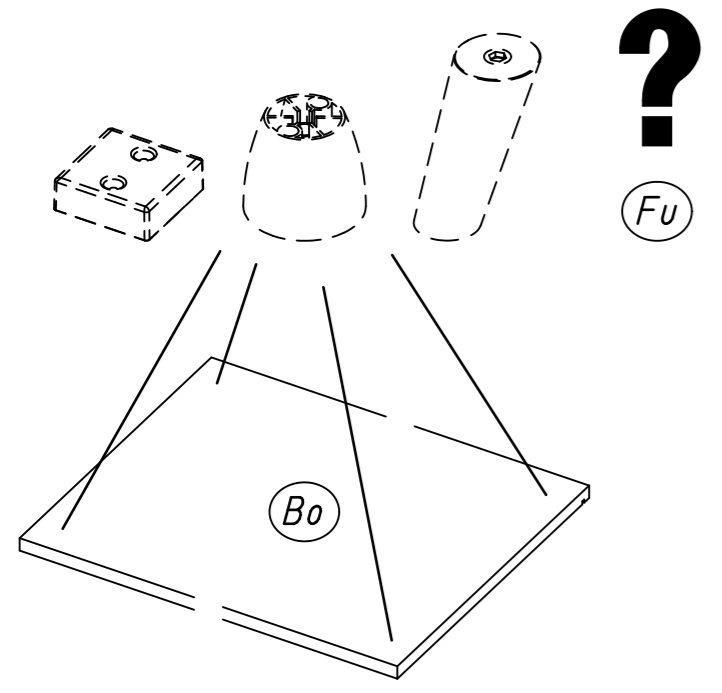
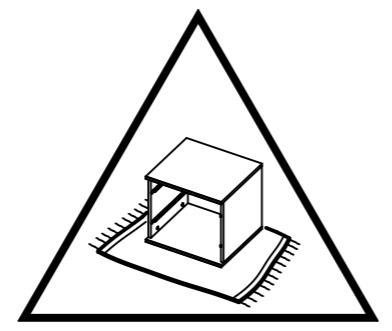
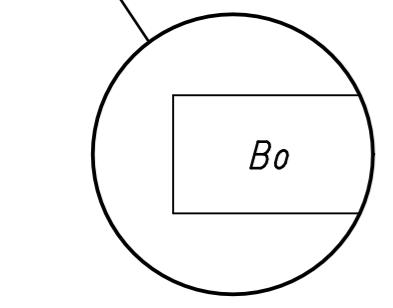
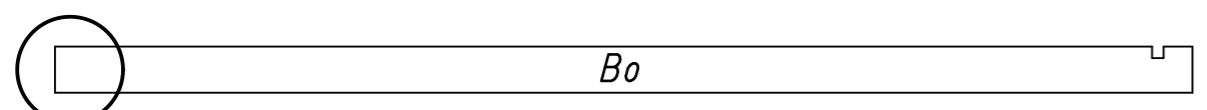
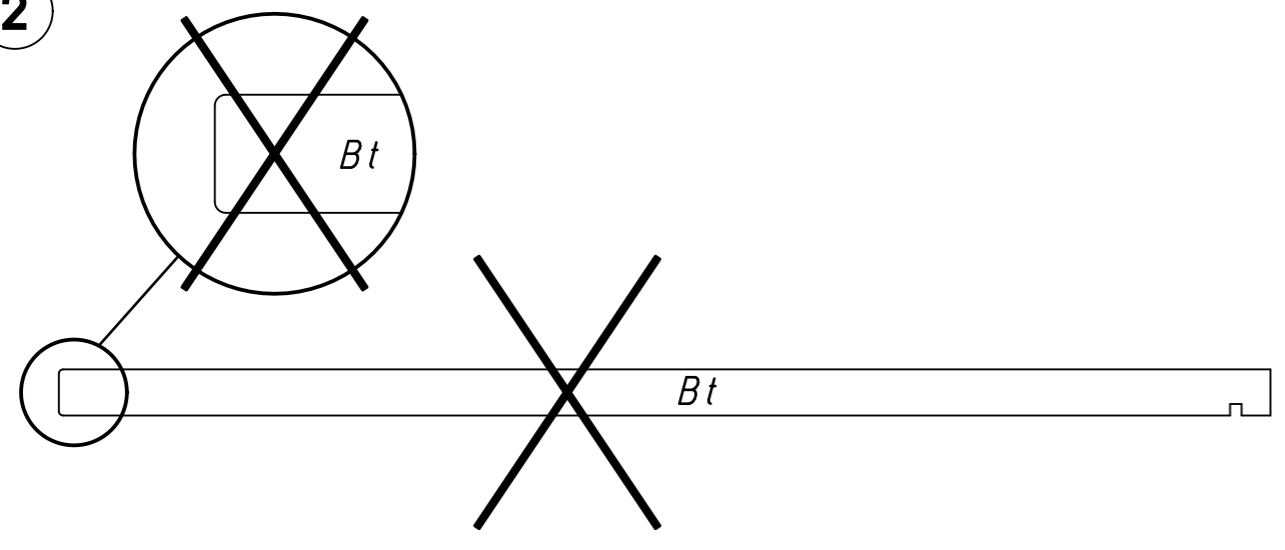
M2110

4.



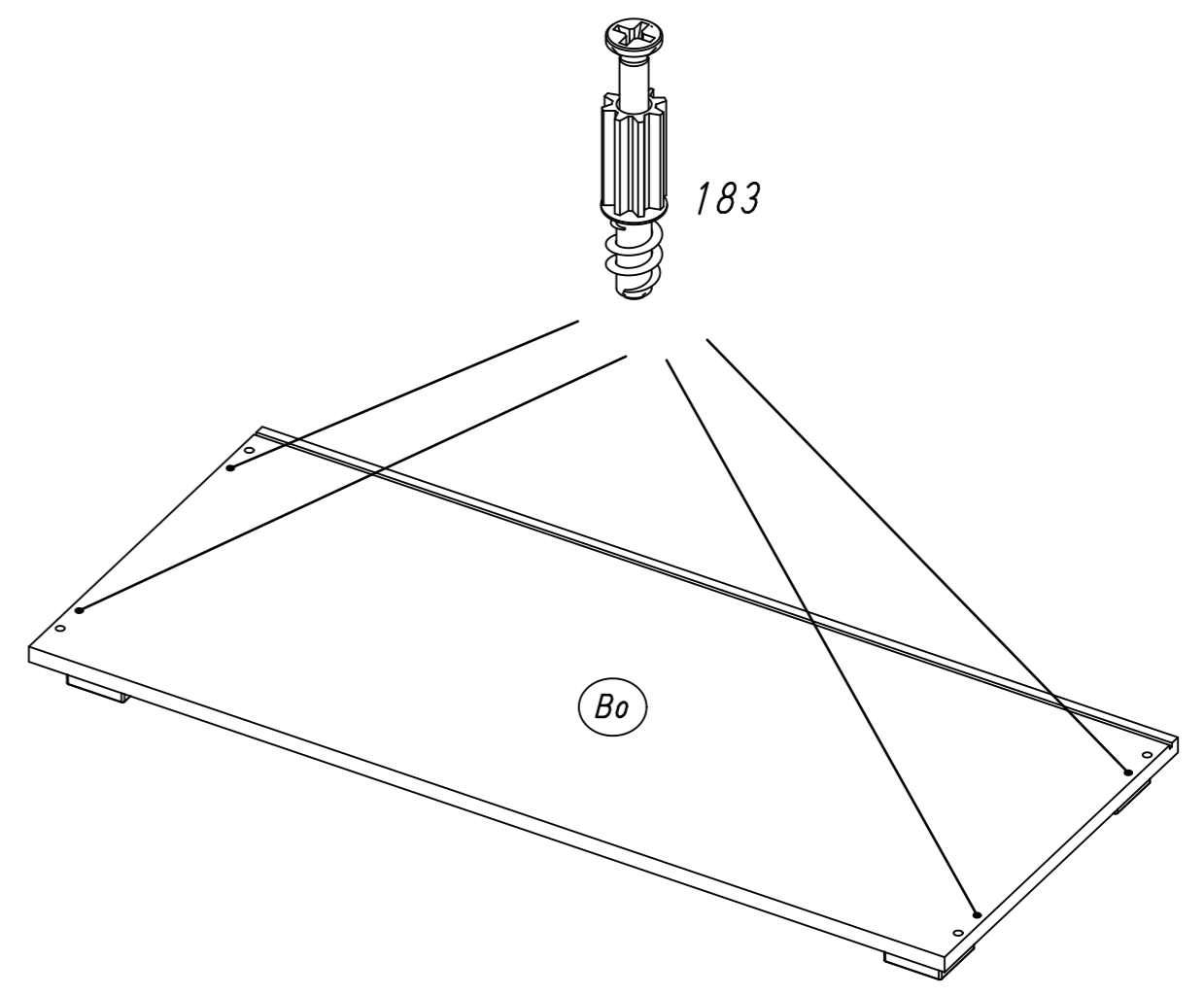
M2110

2

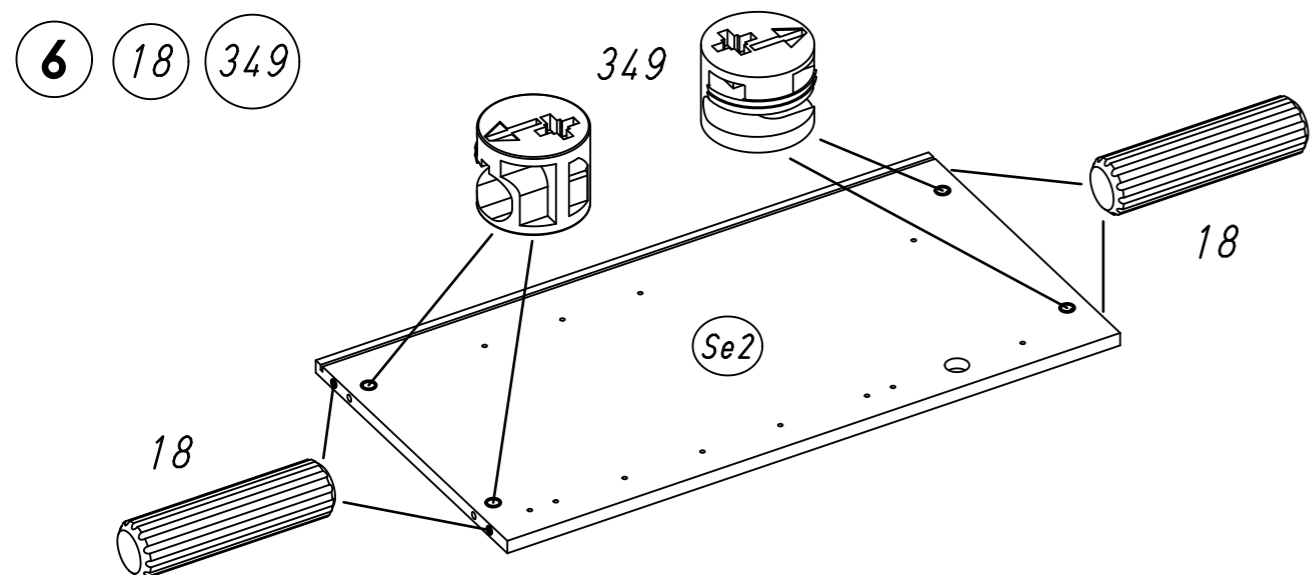
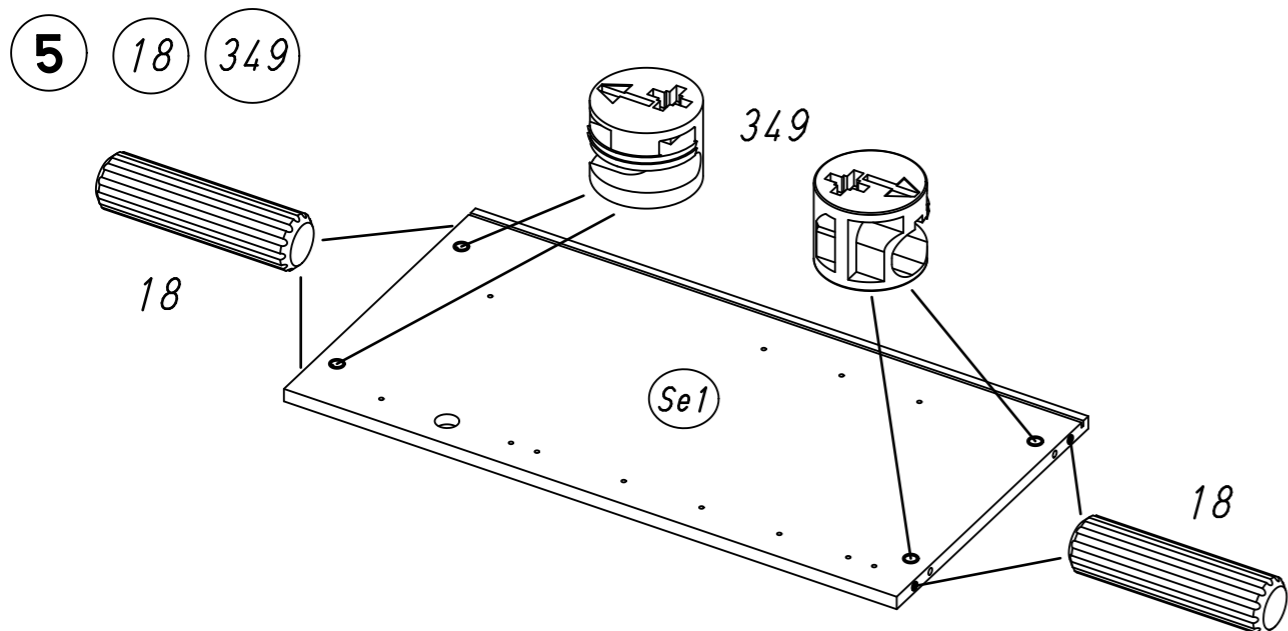
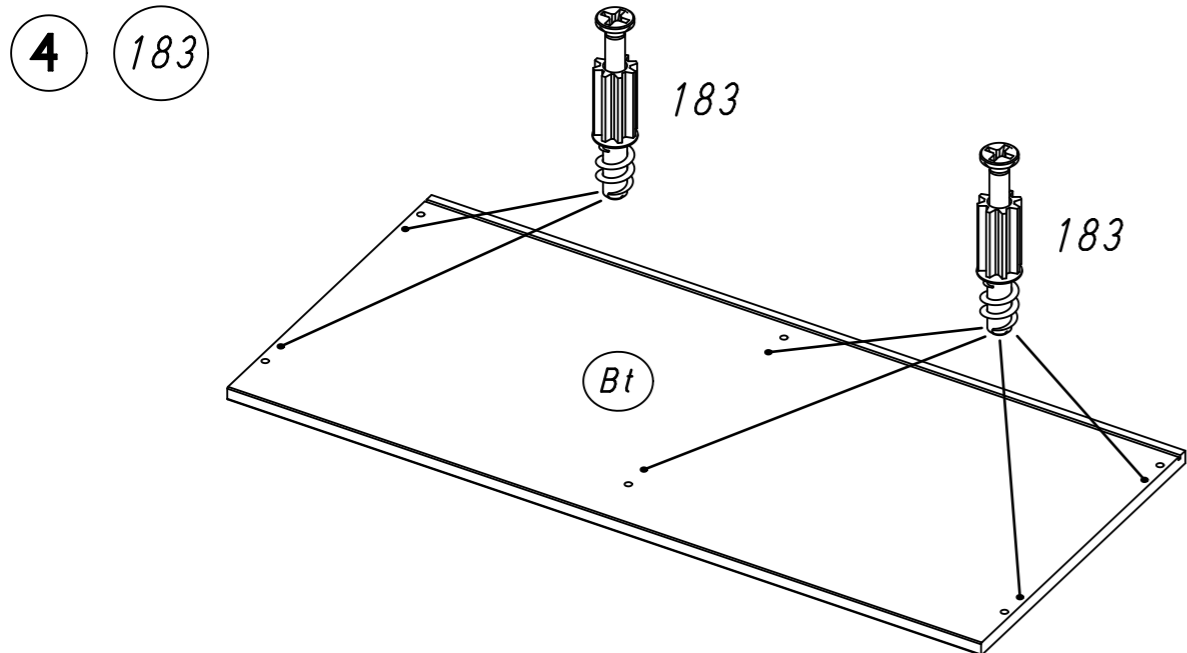


3

183

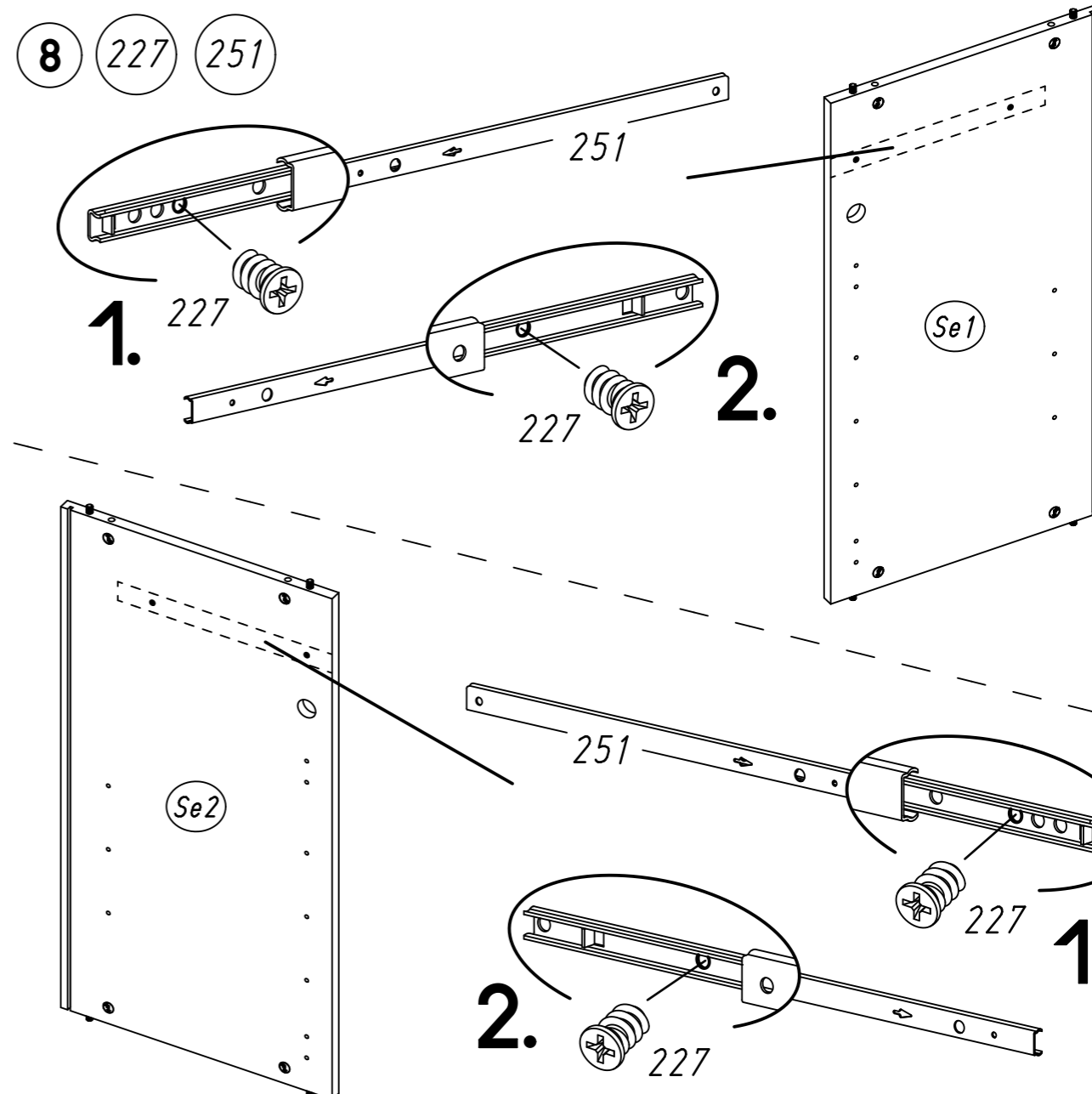
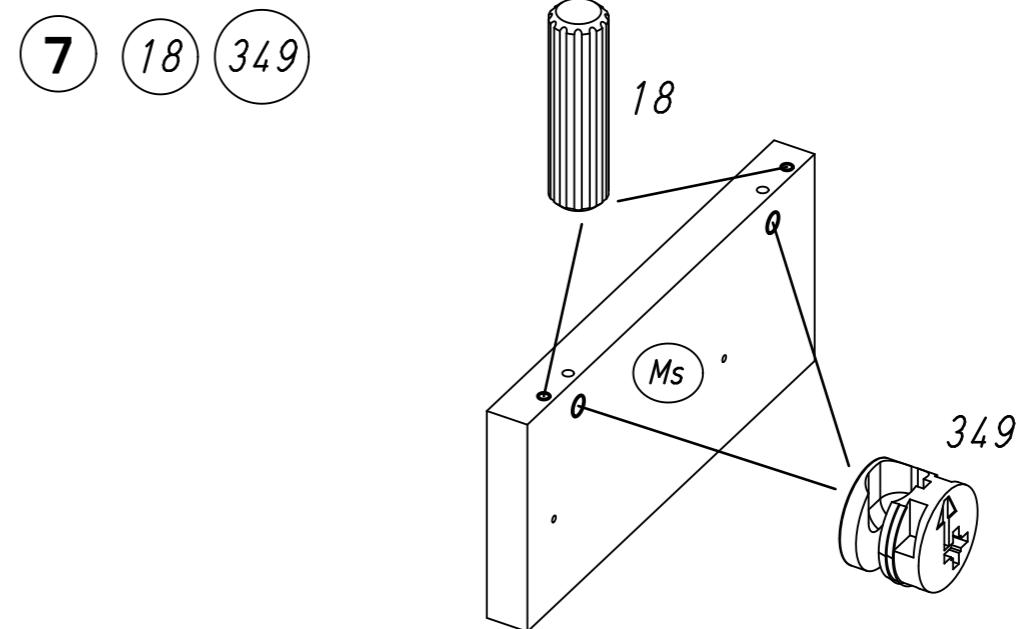


7.



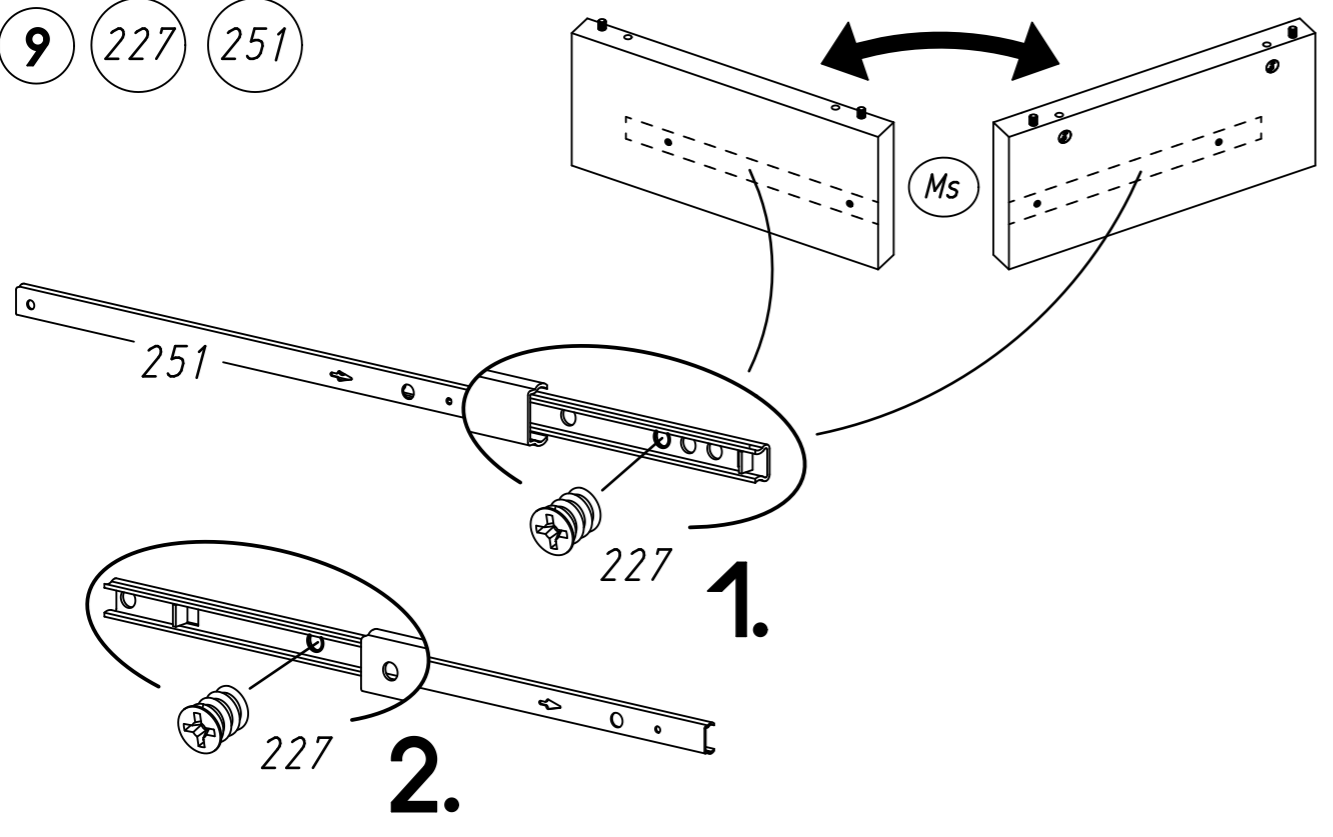
M2110

8.

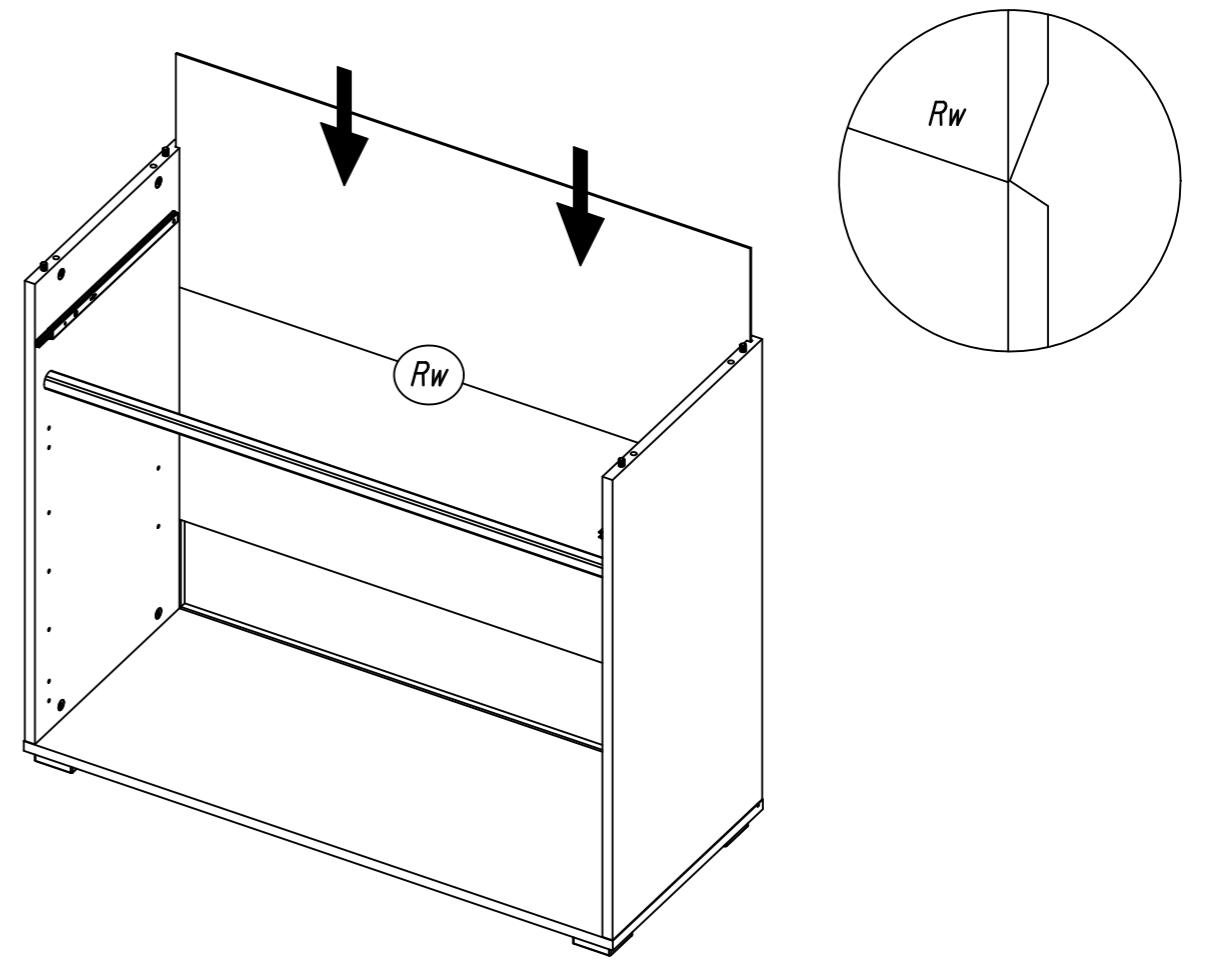


M2110

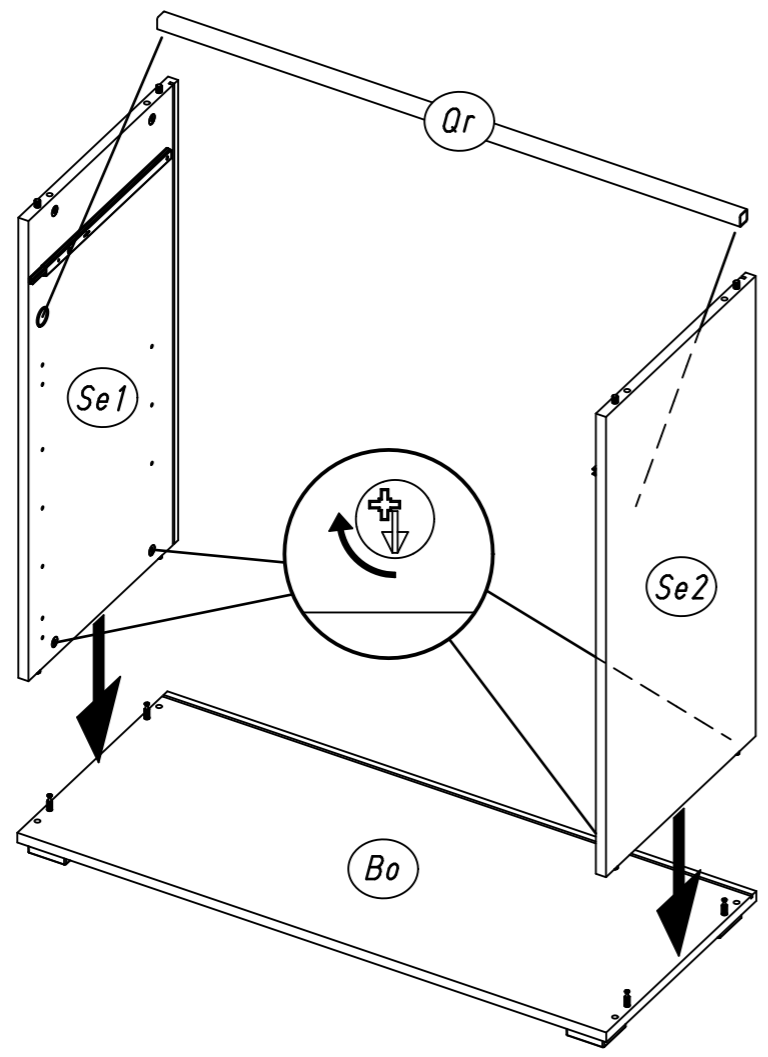
9 227 251



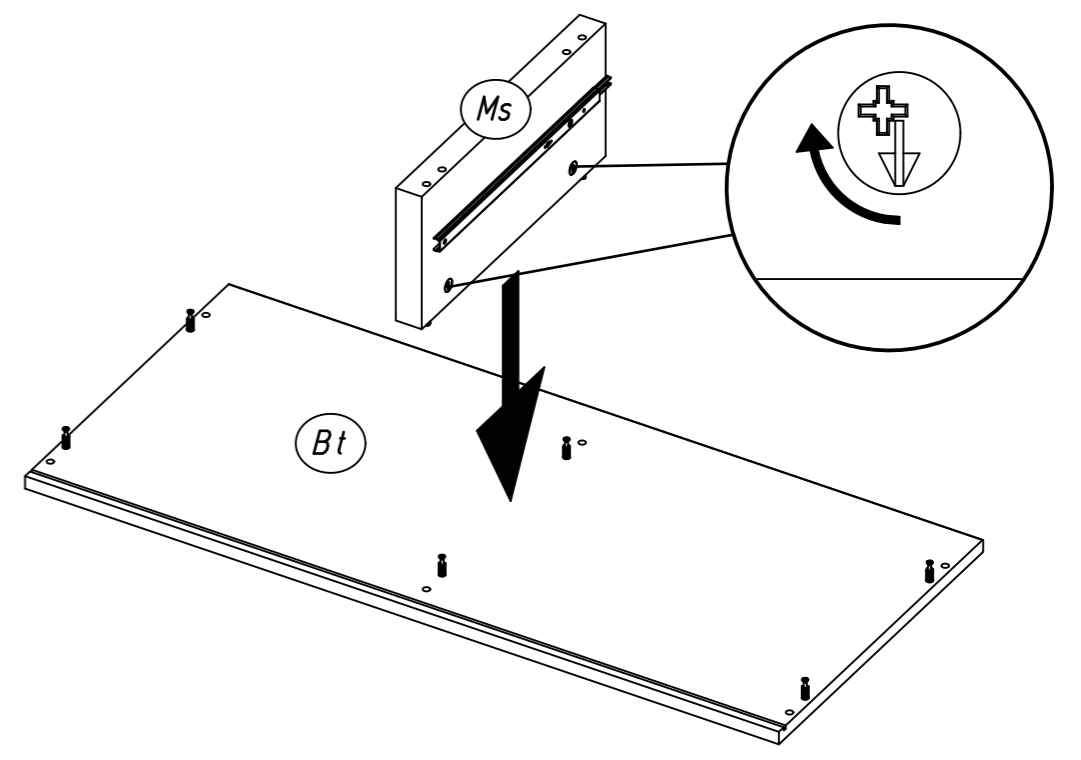
11



10

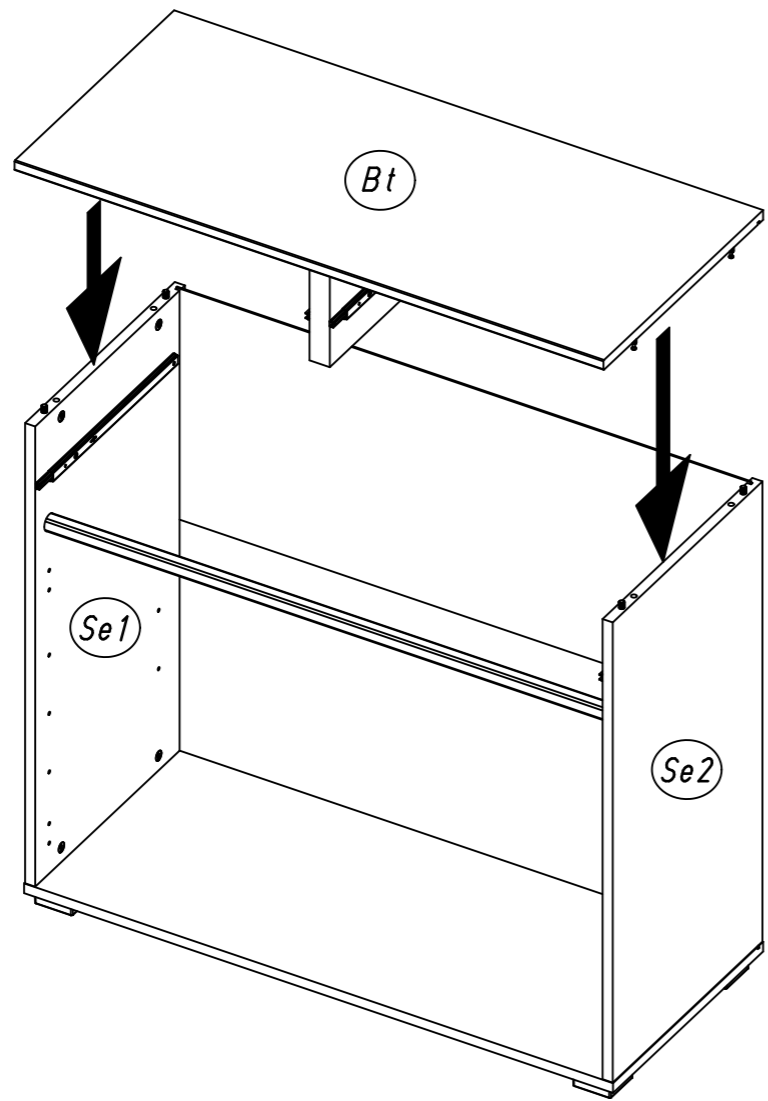
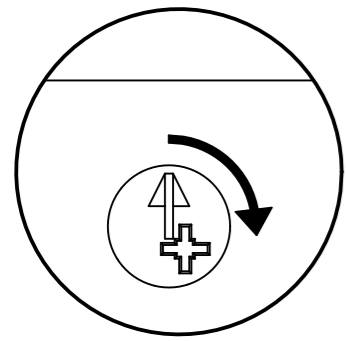


12



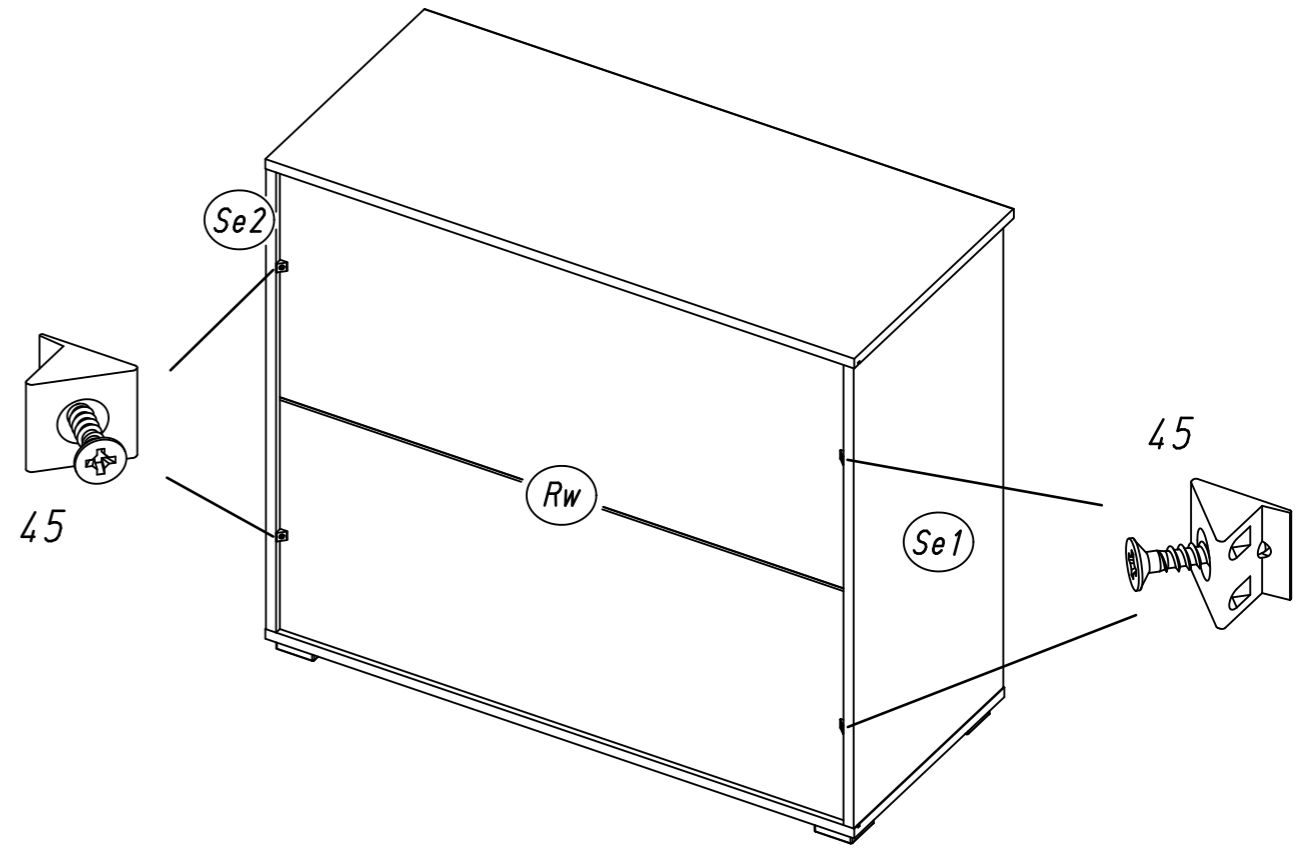
13

4x

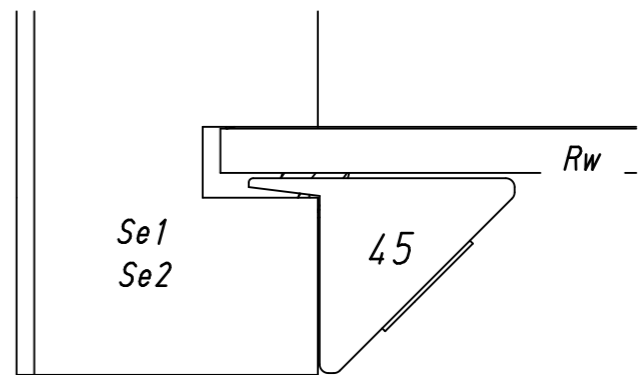
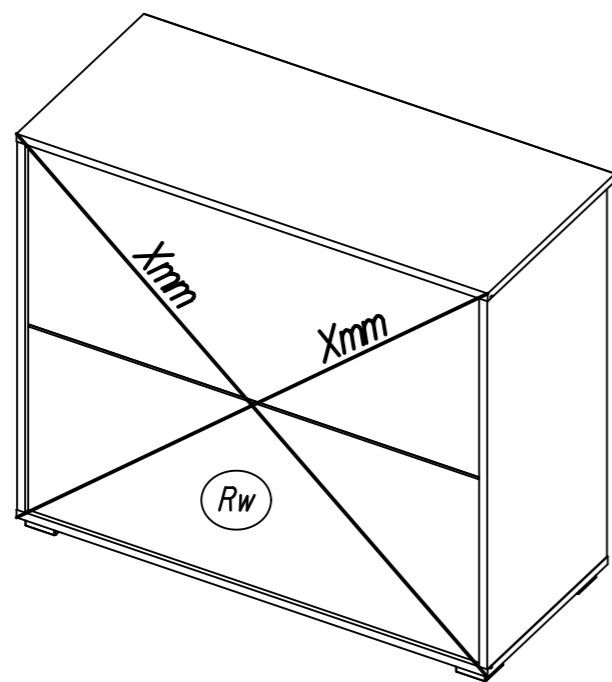
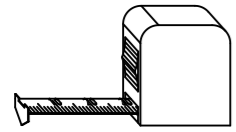


15

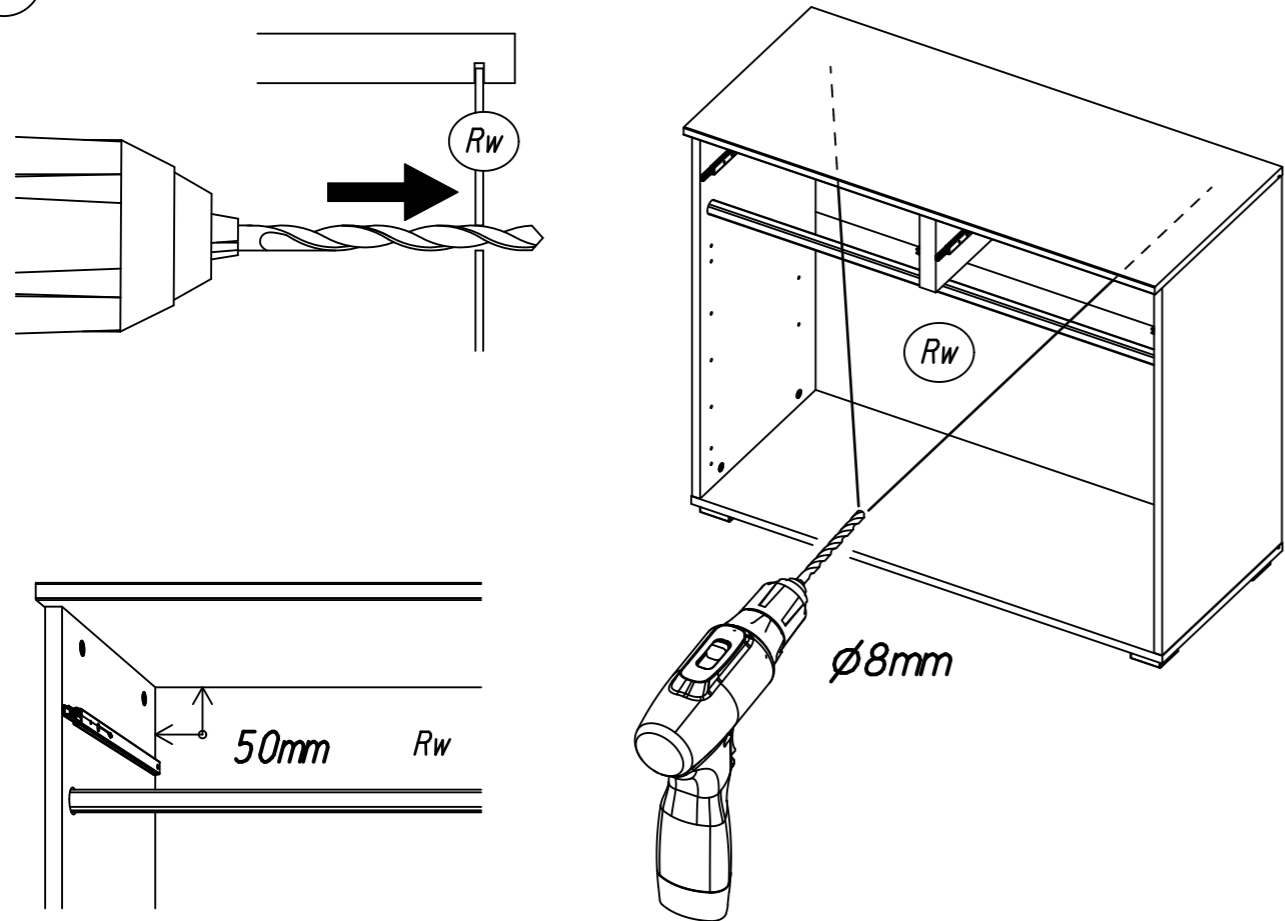
45



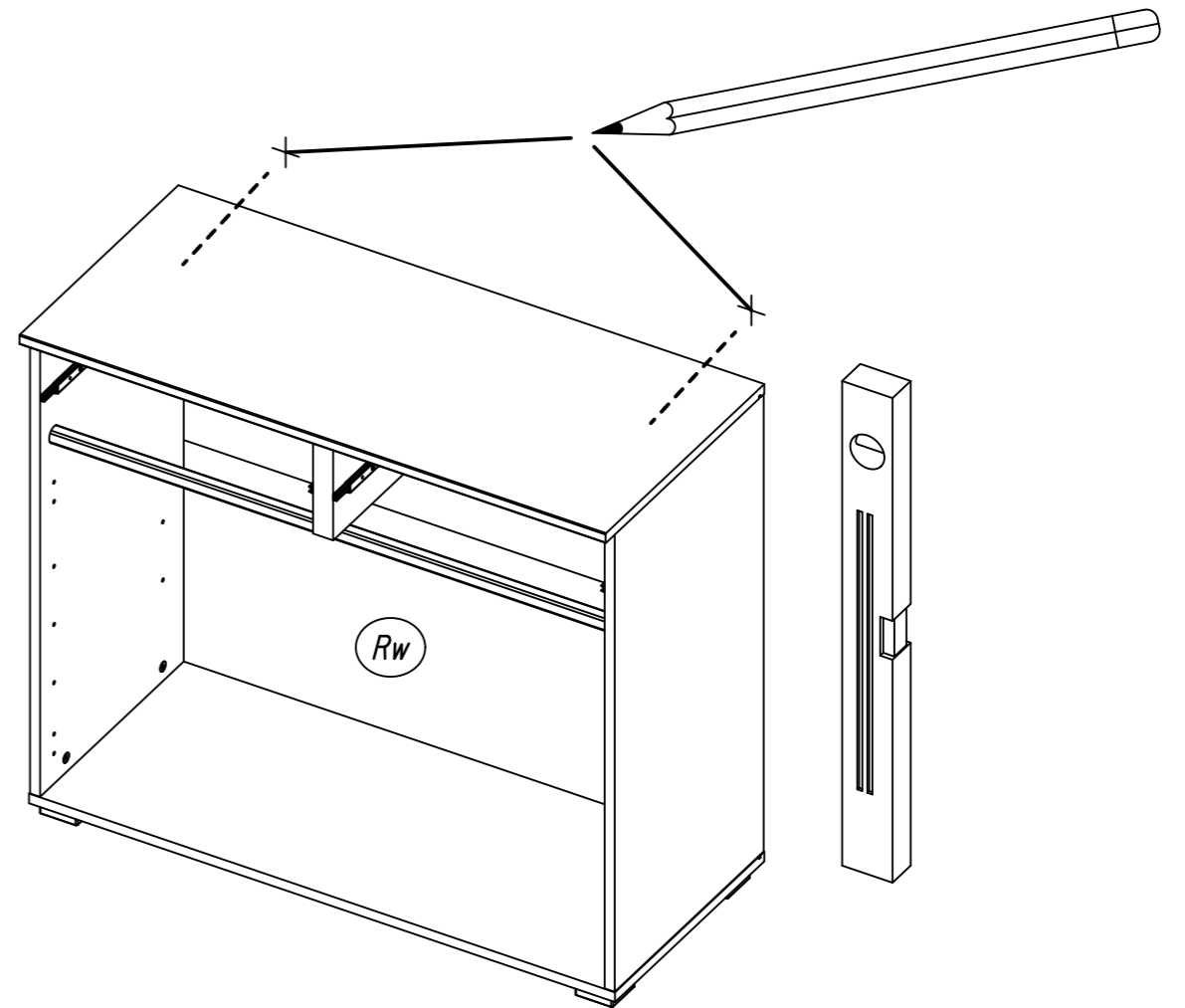
14



16

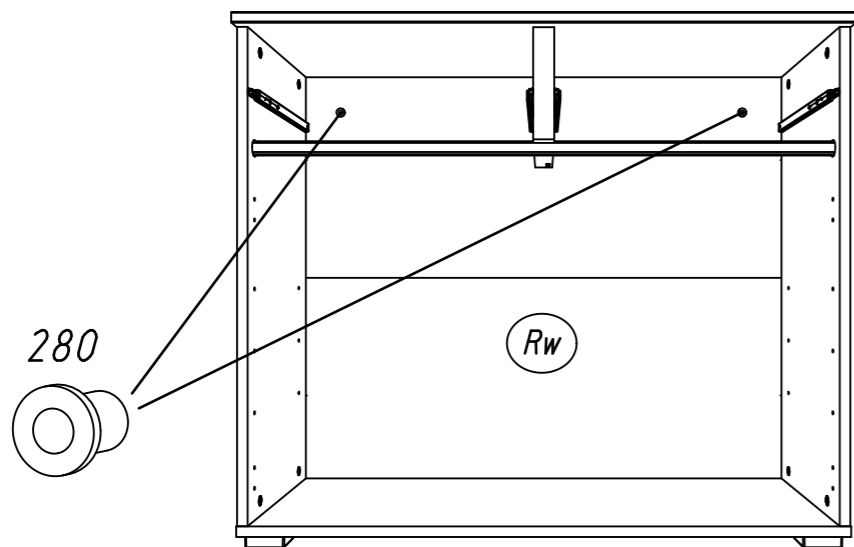


18



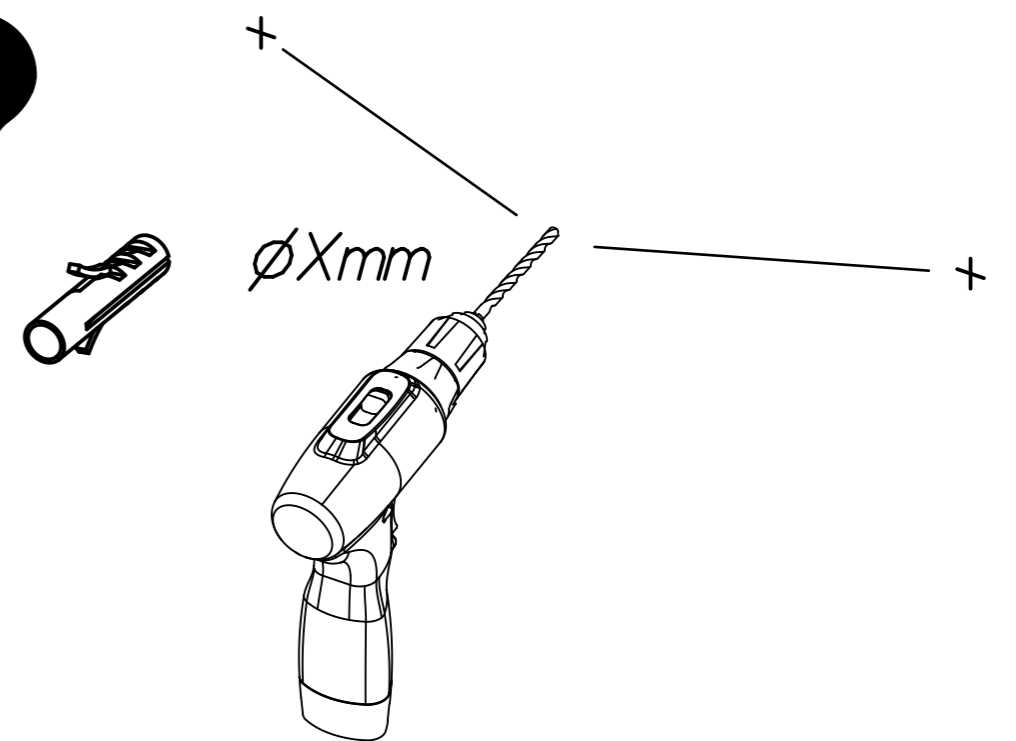
17

280

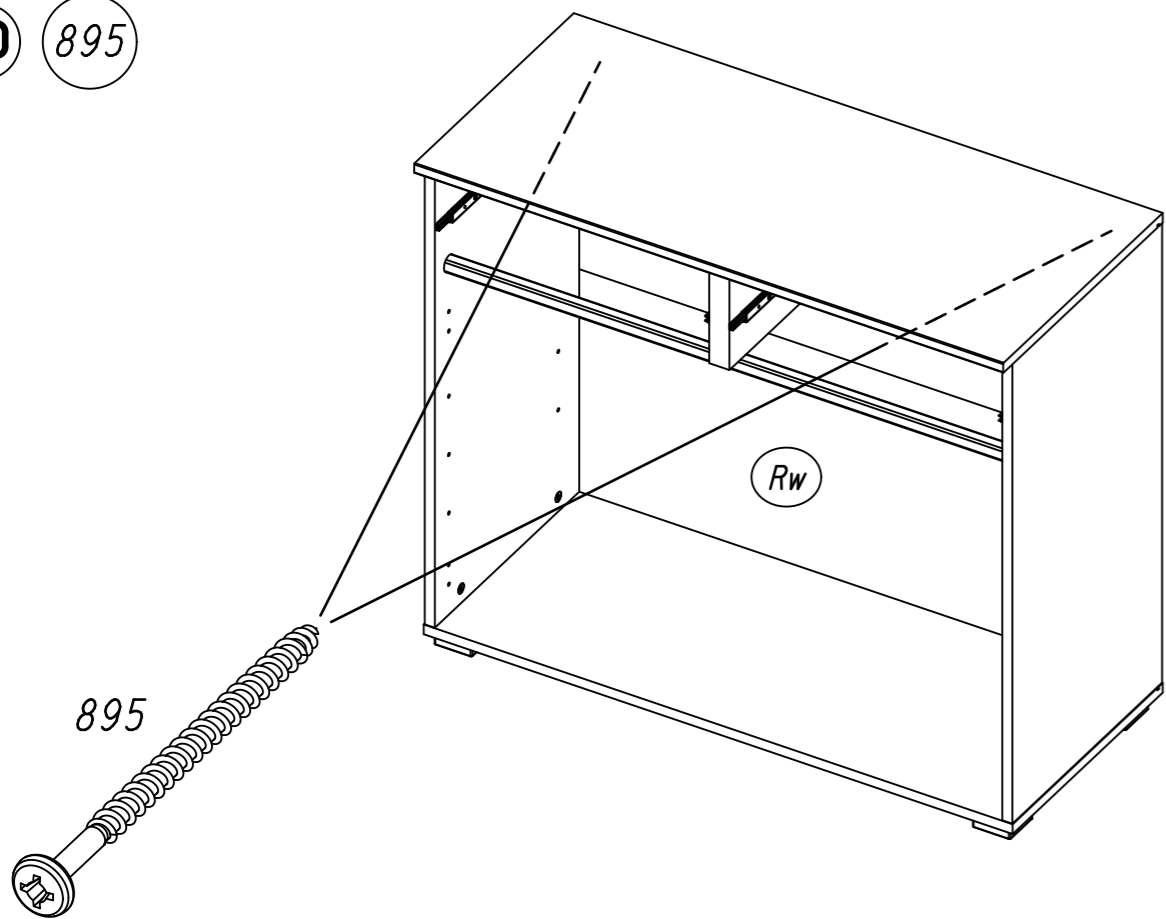


19

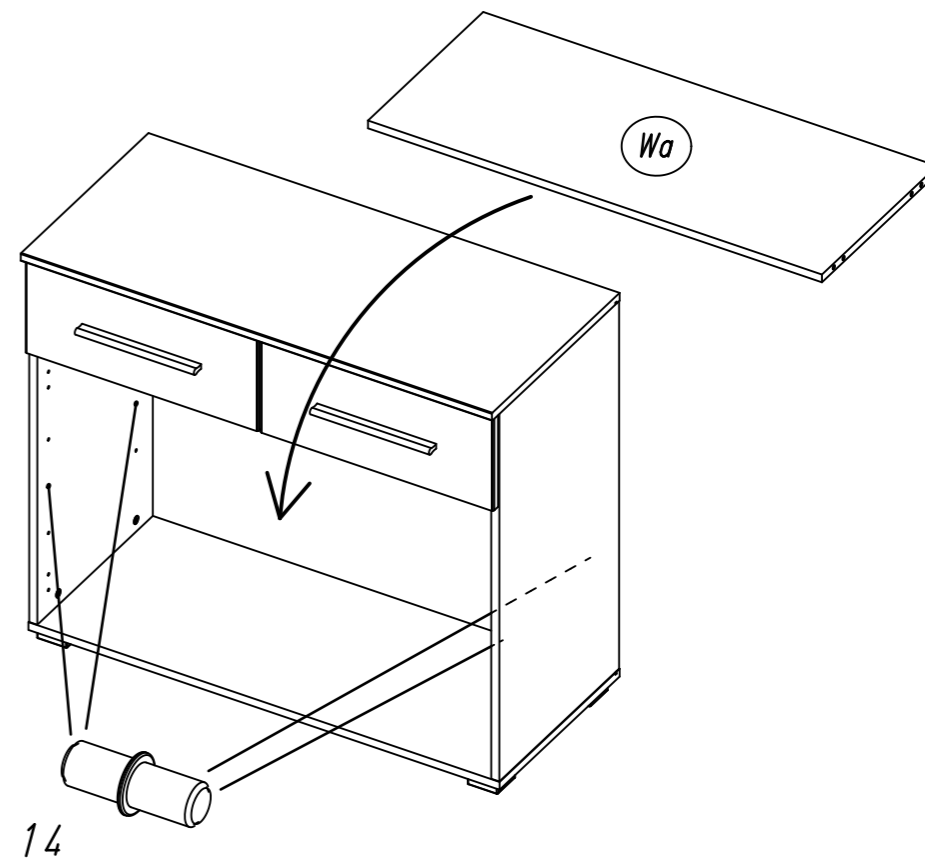
?



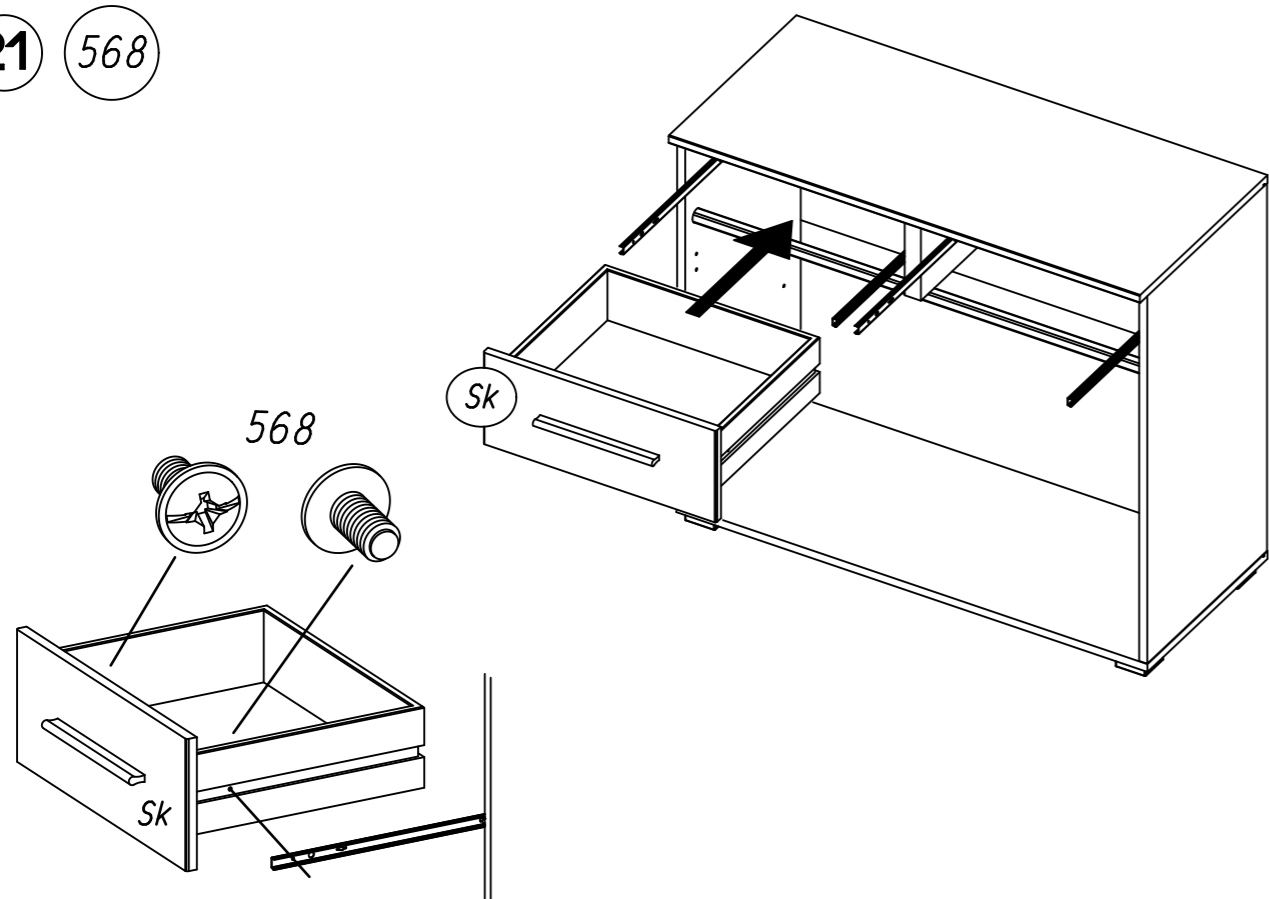
20 895



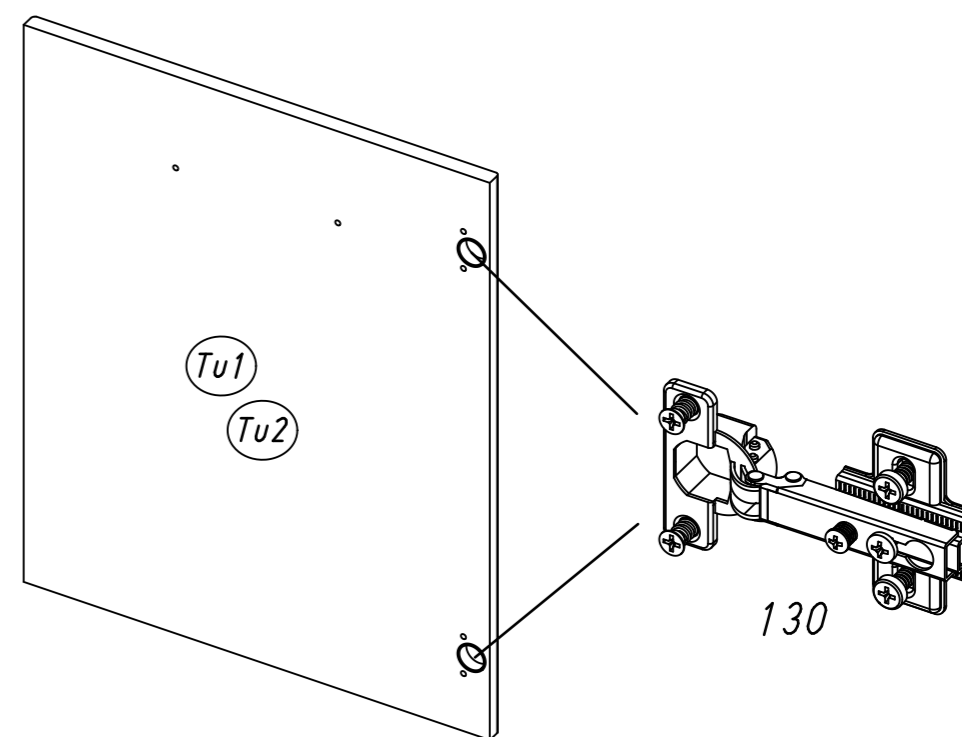
22 14



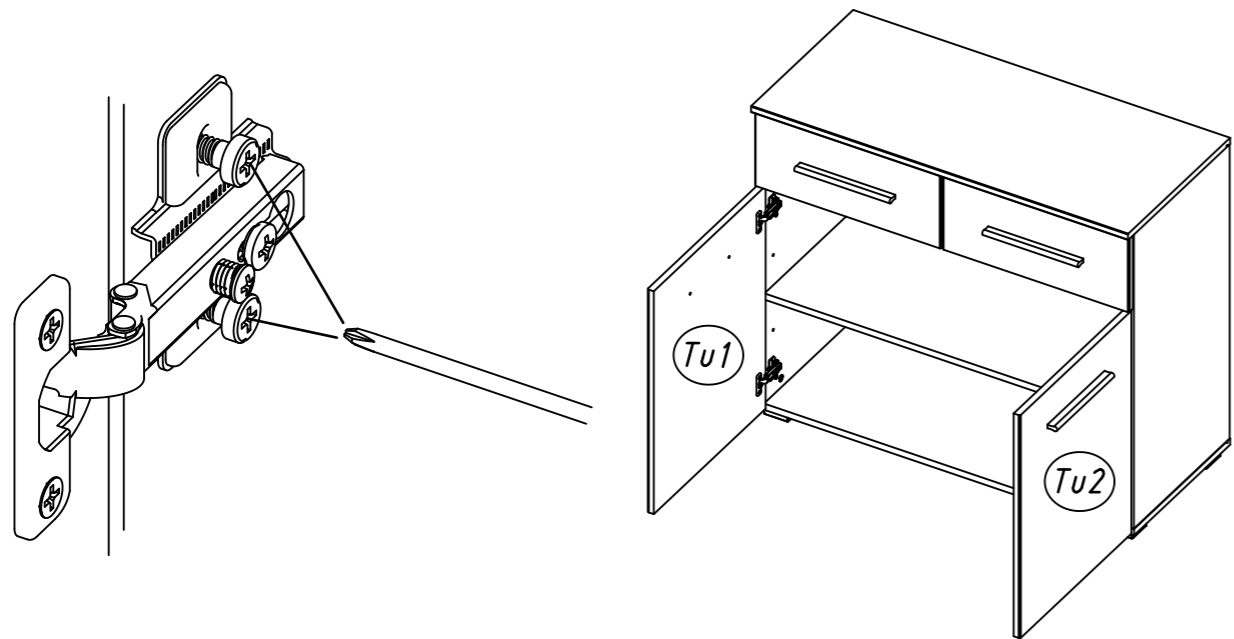
21 568



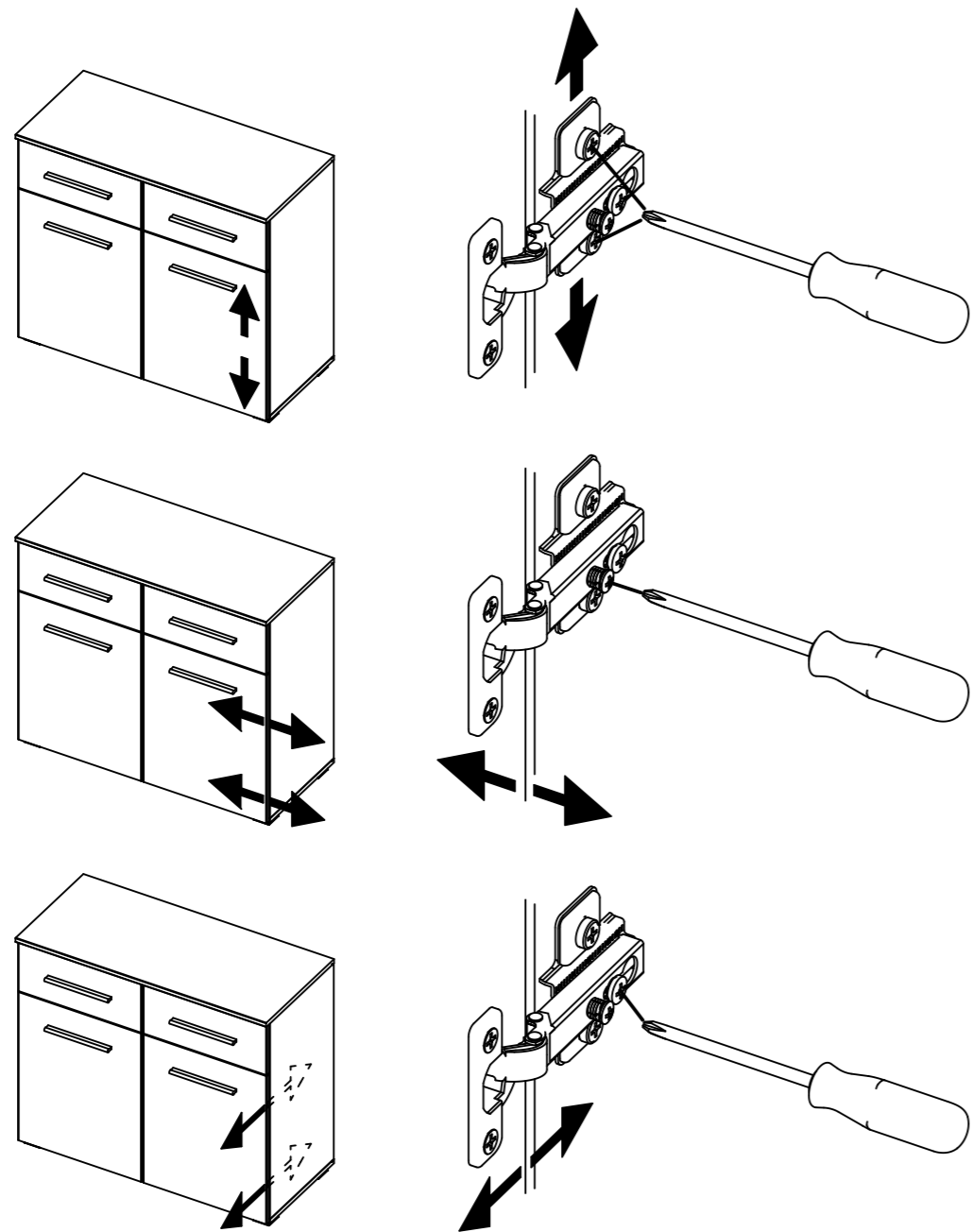
23 130



24



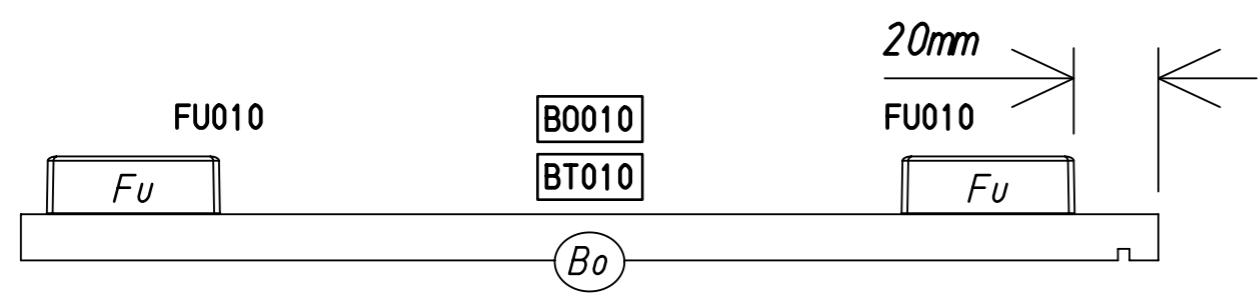
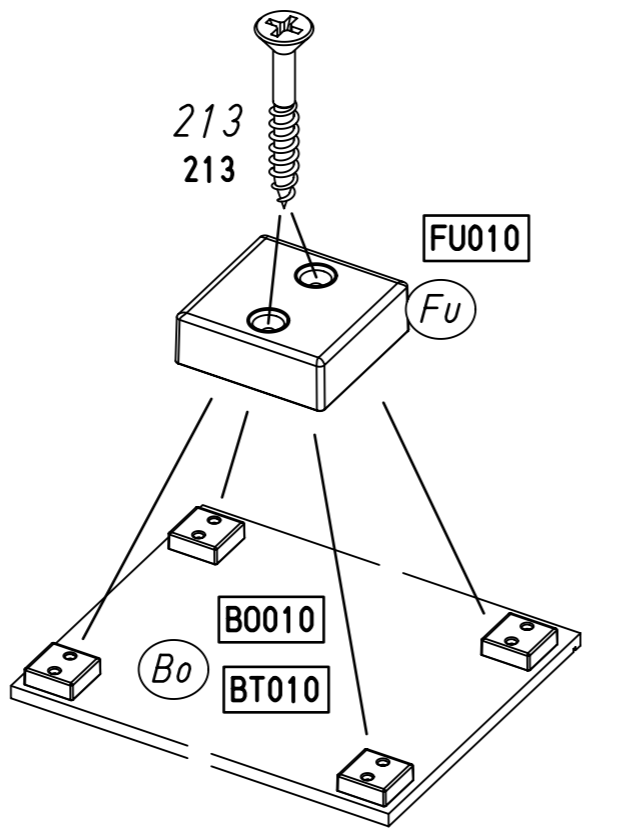
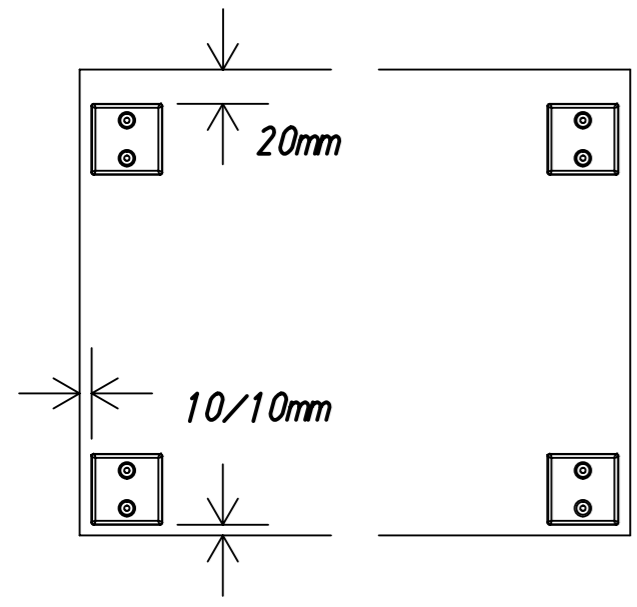
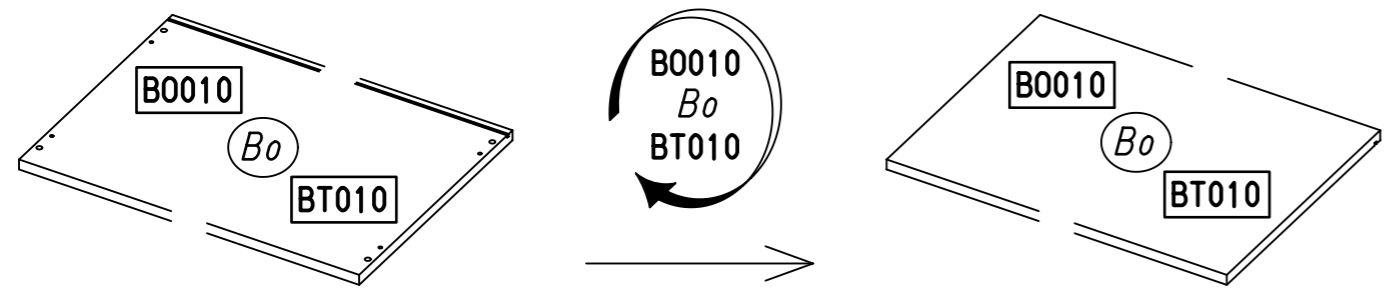
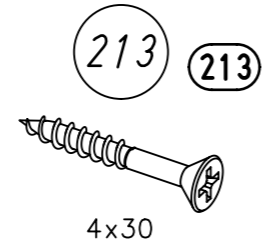
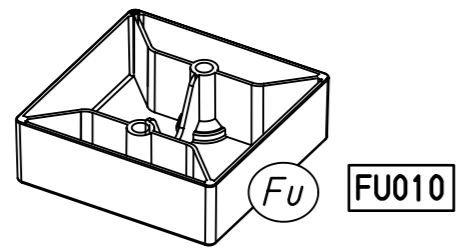
25



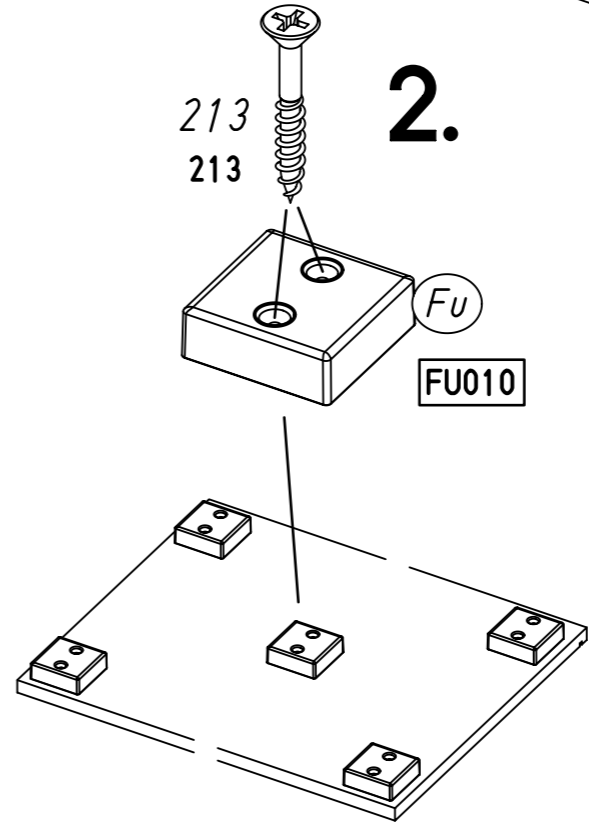
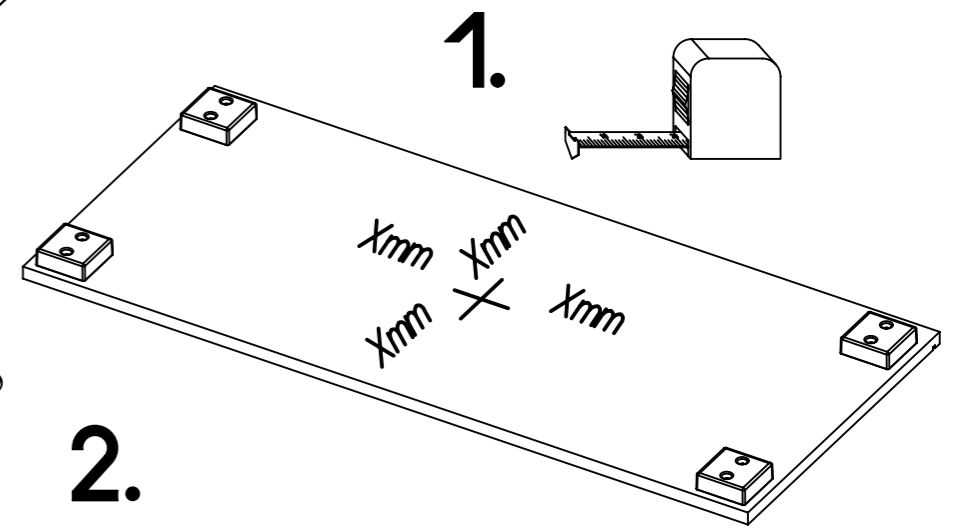
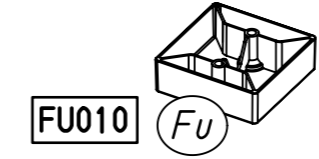
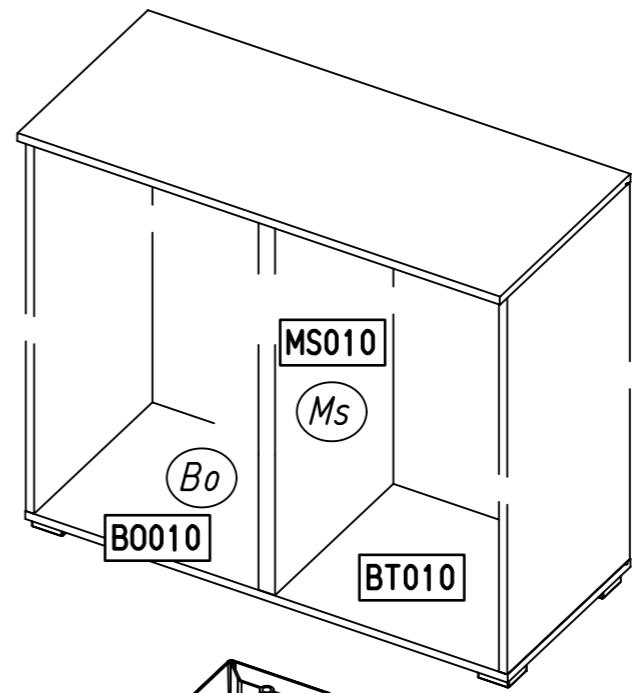
1.

MZ044_01

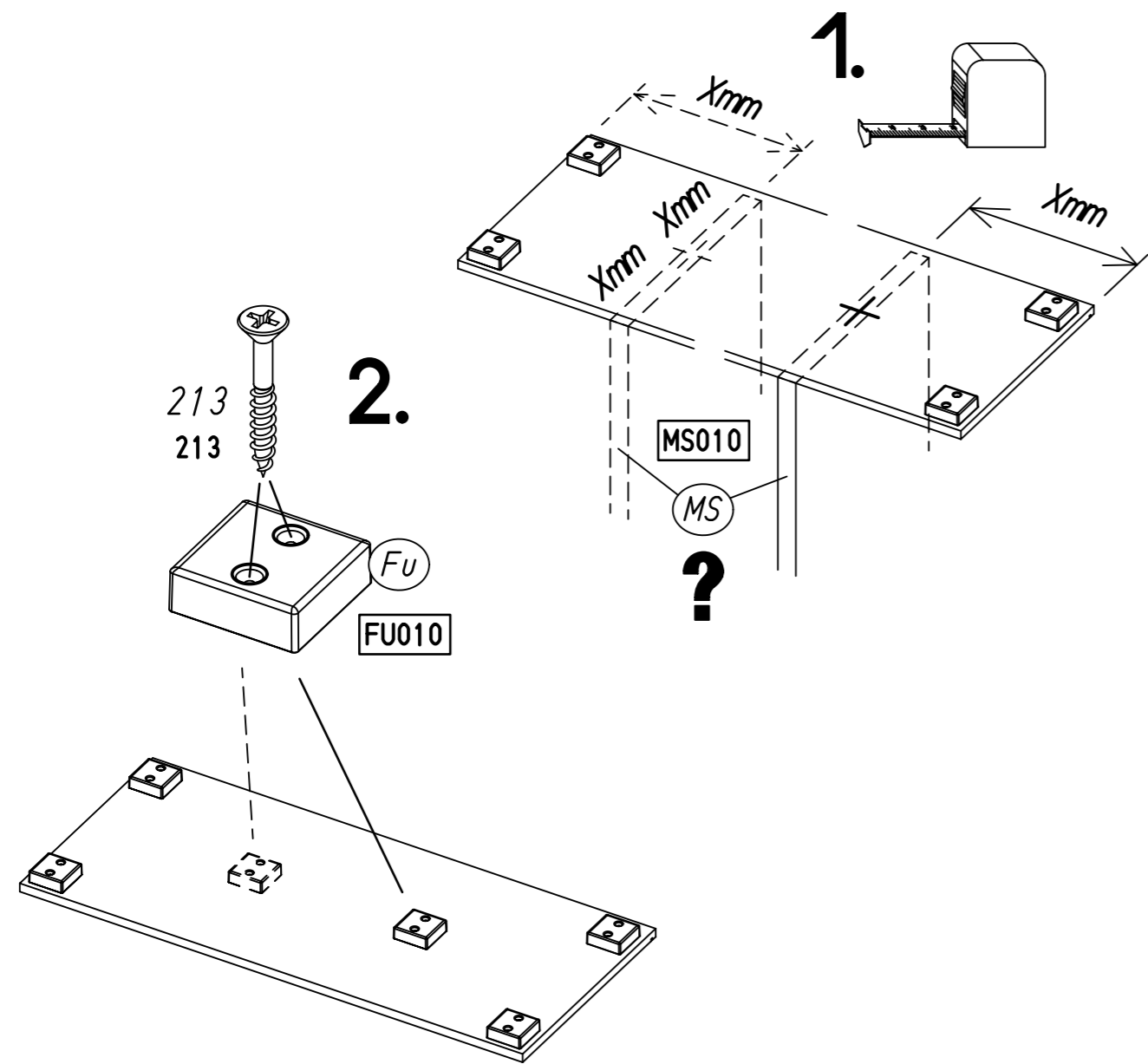
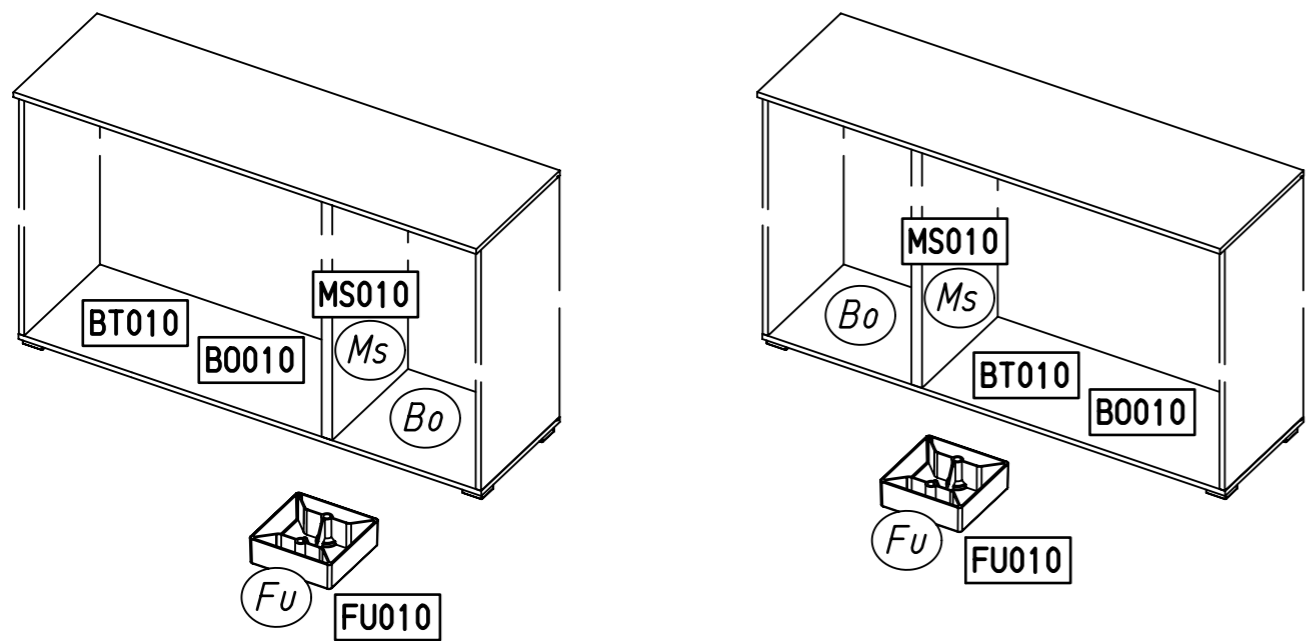
rauch



2.



3.



4.

