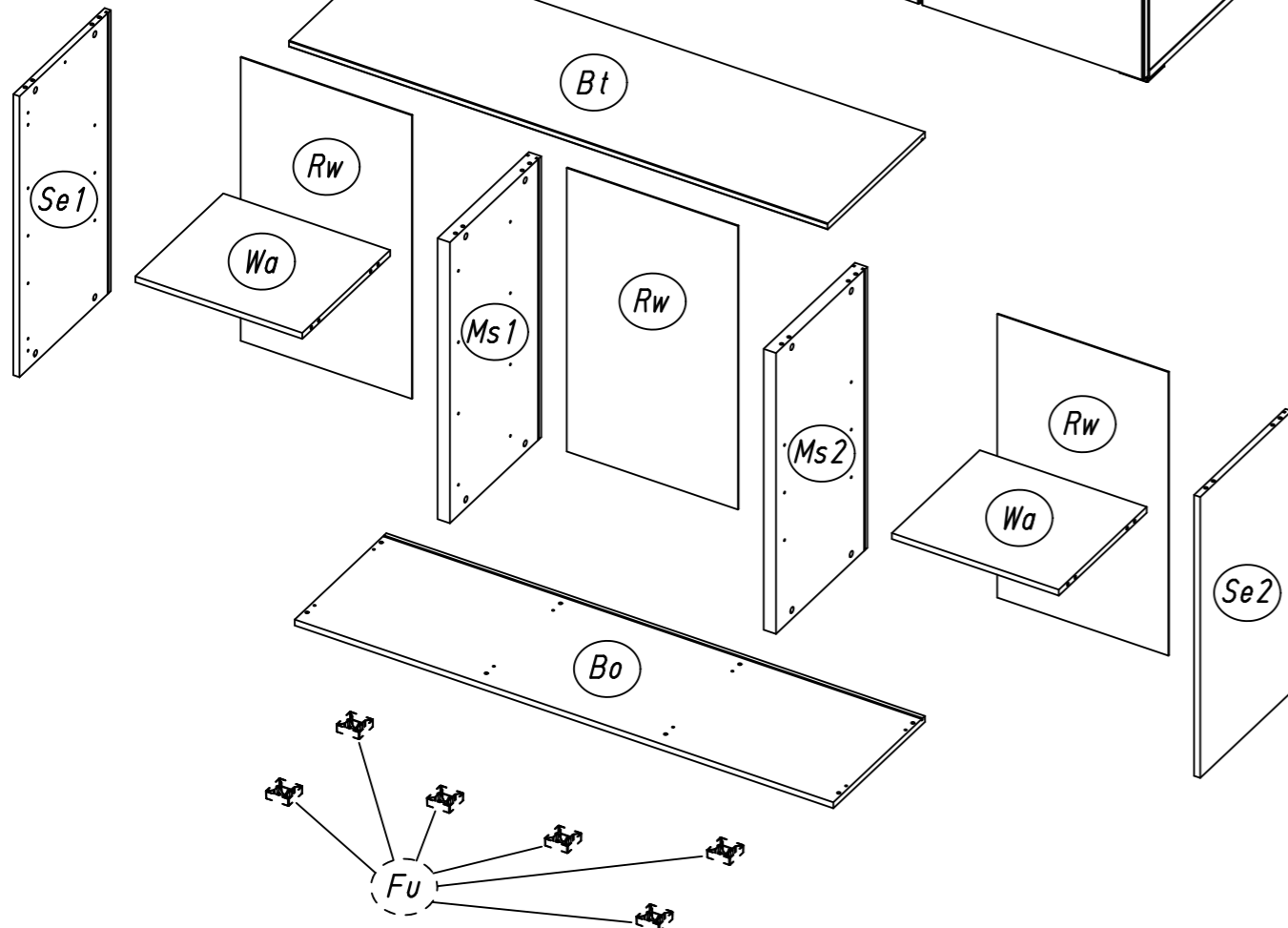
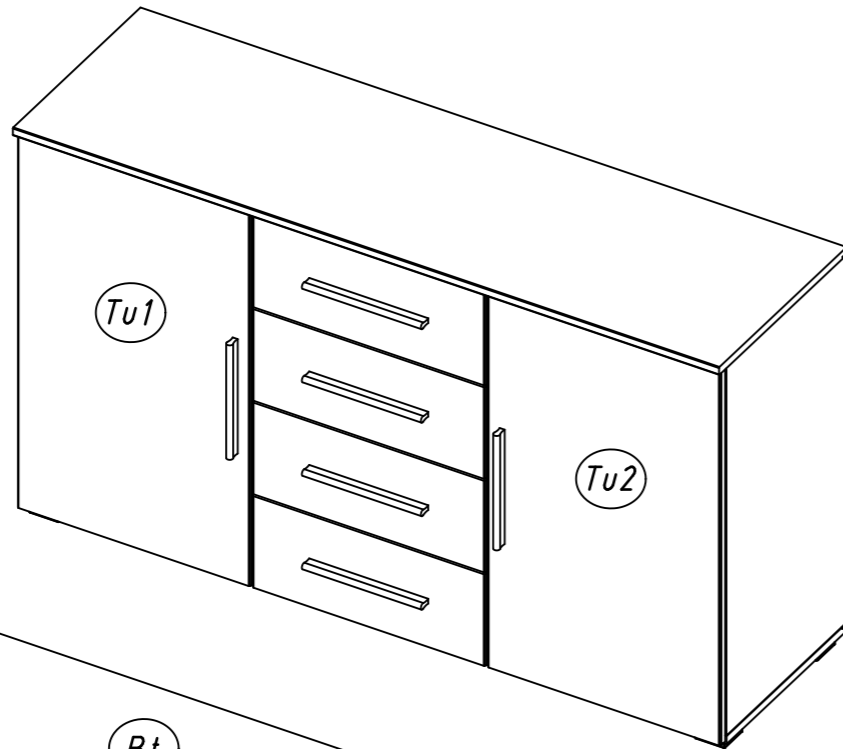
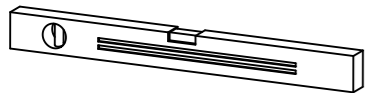
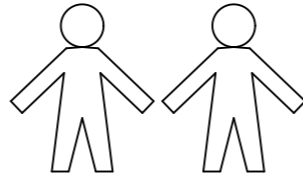
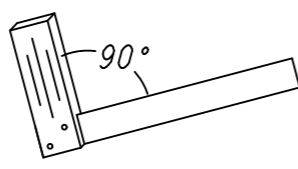
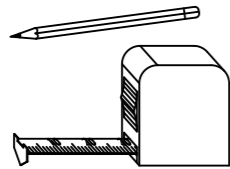
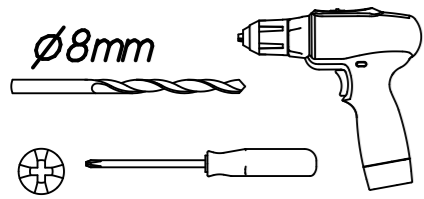


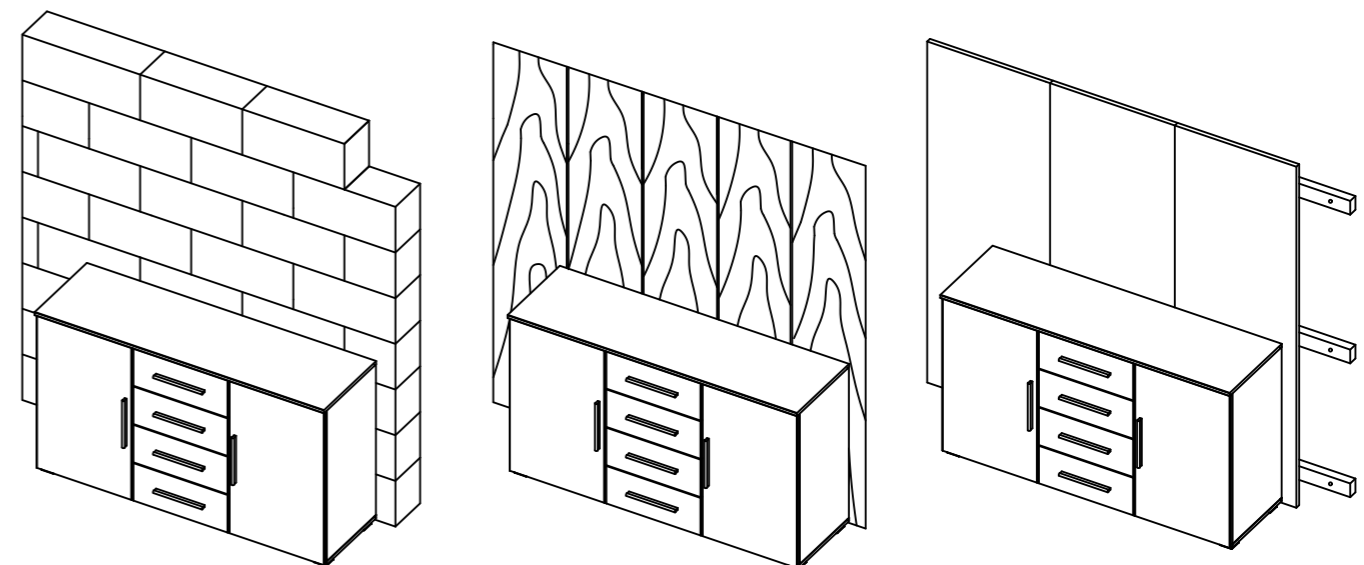
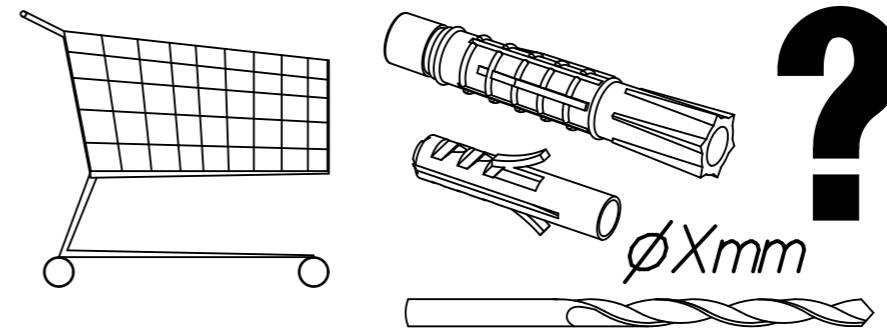
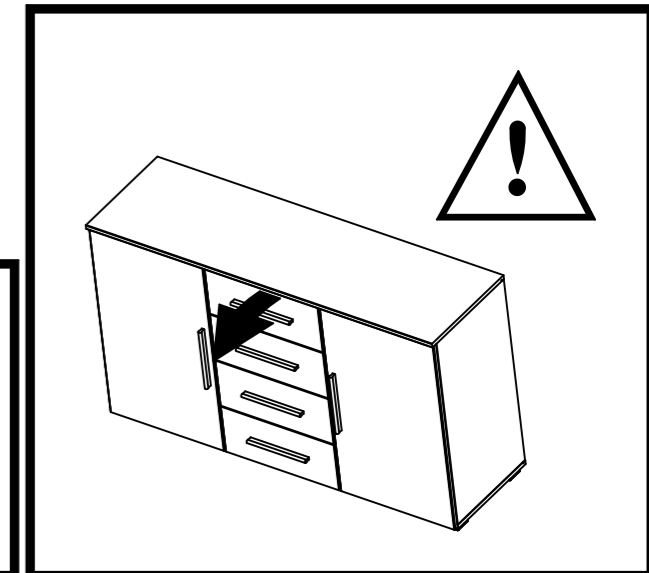
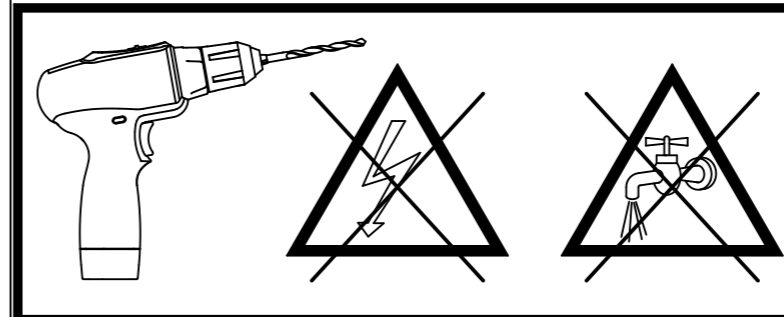
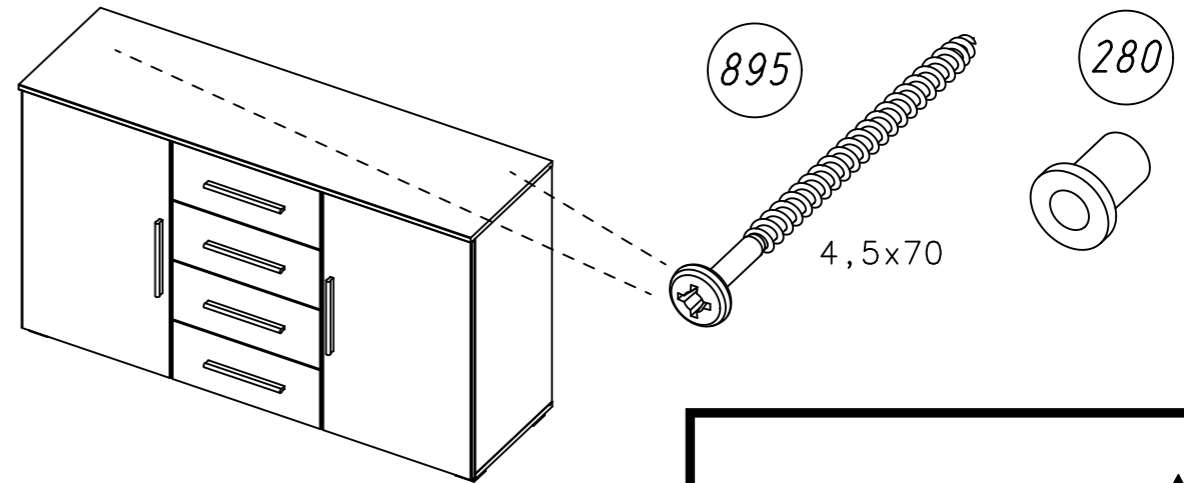
1.

M2115\_02

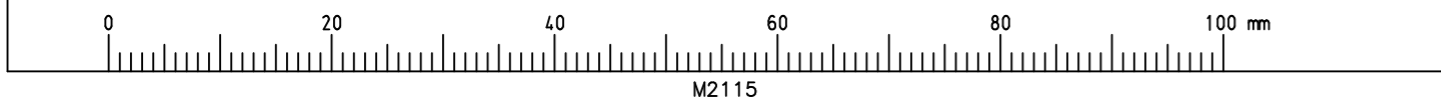
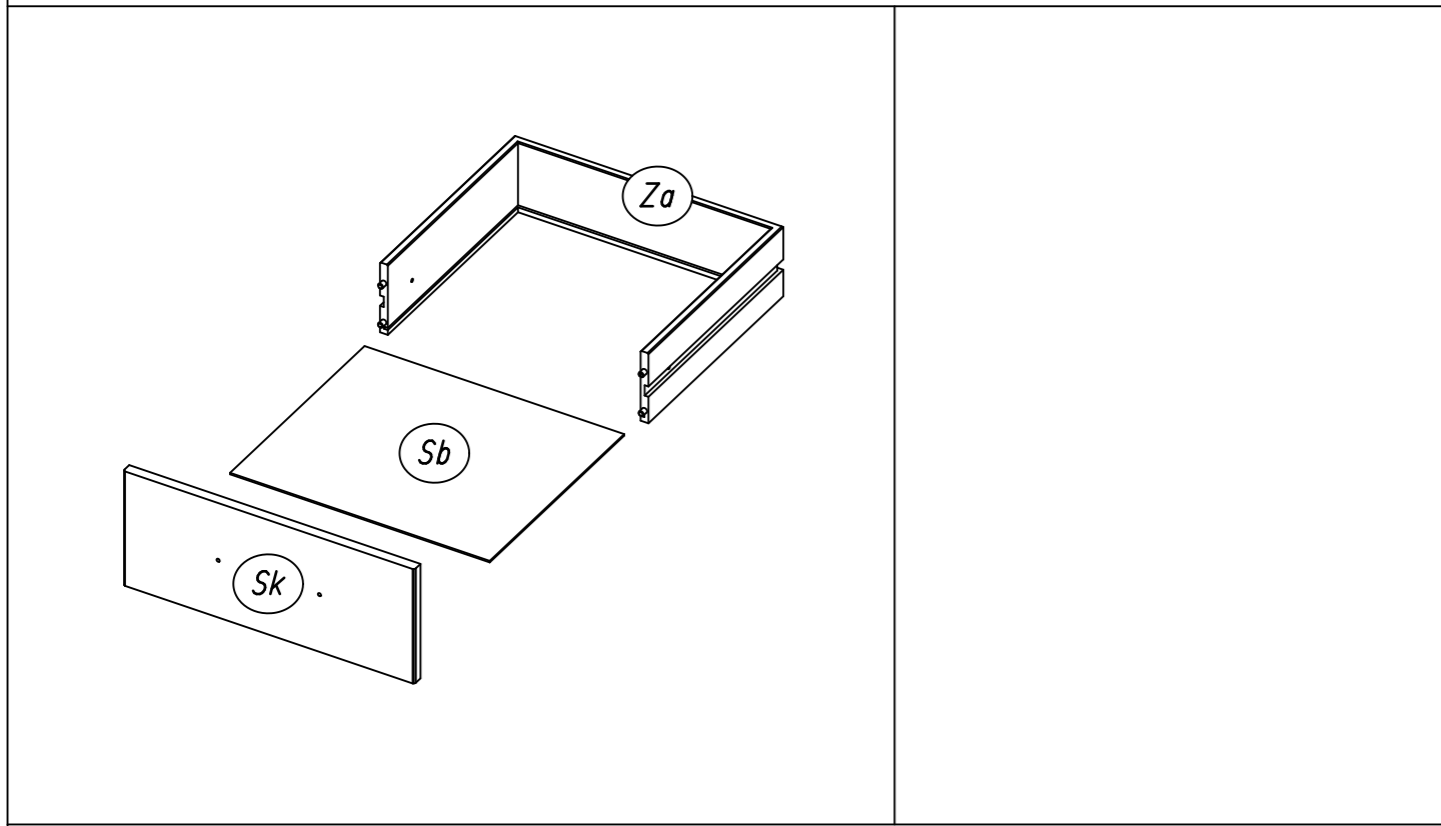
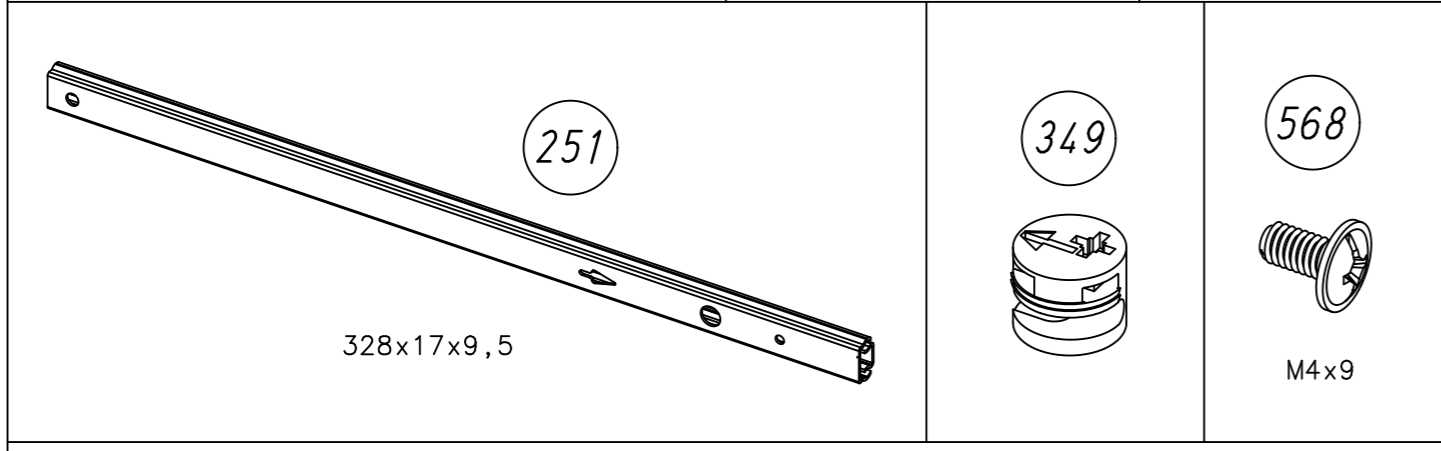
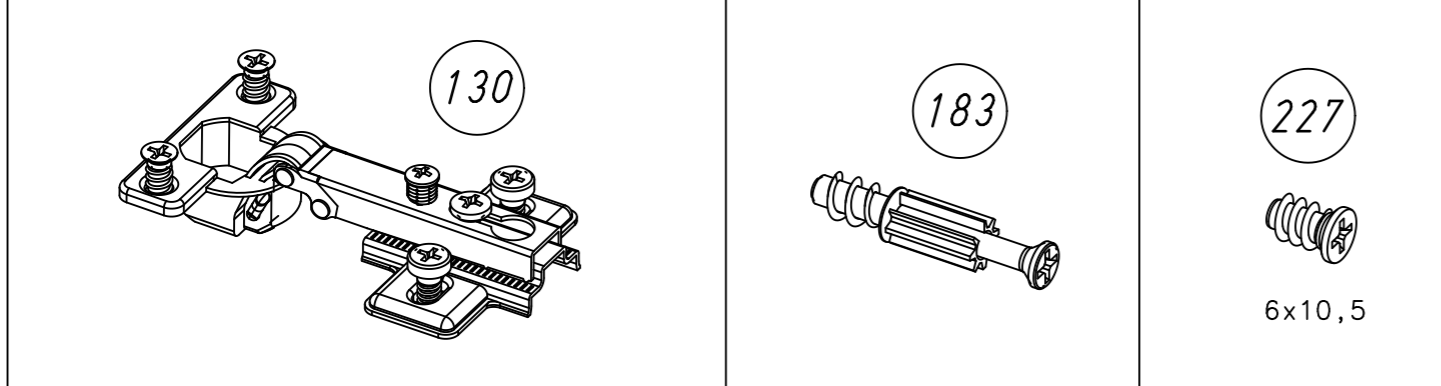
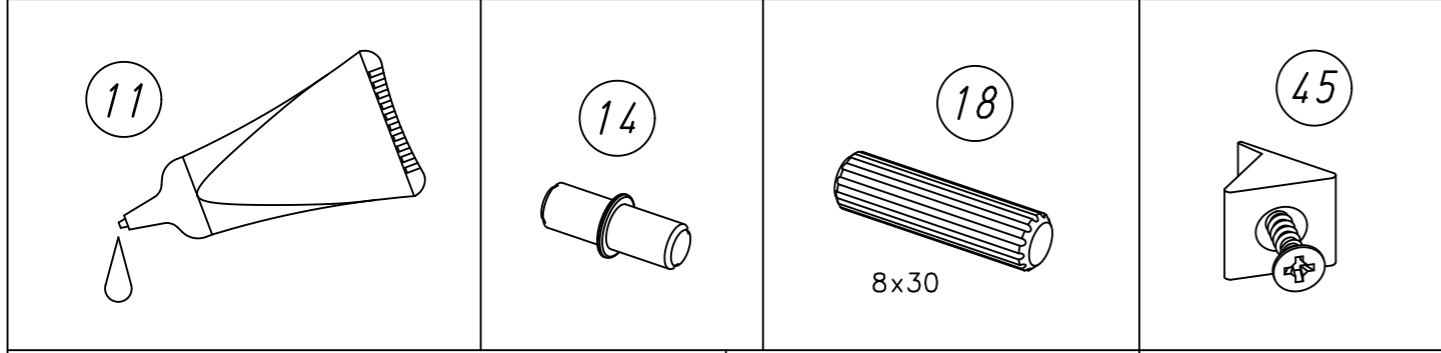
rauch



2.

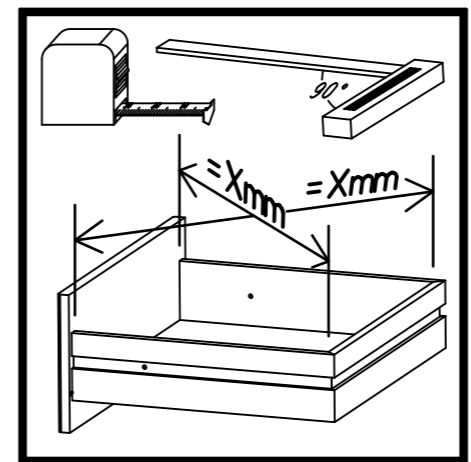
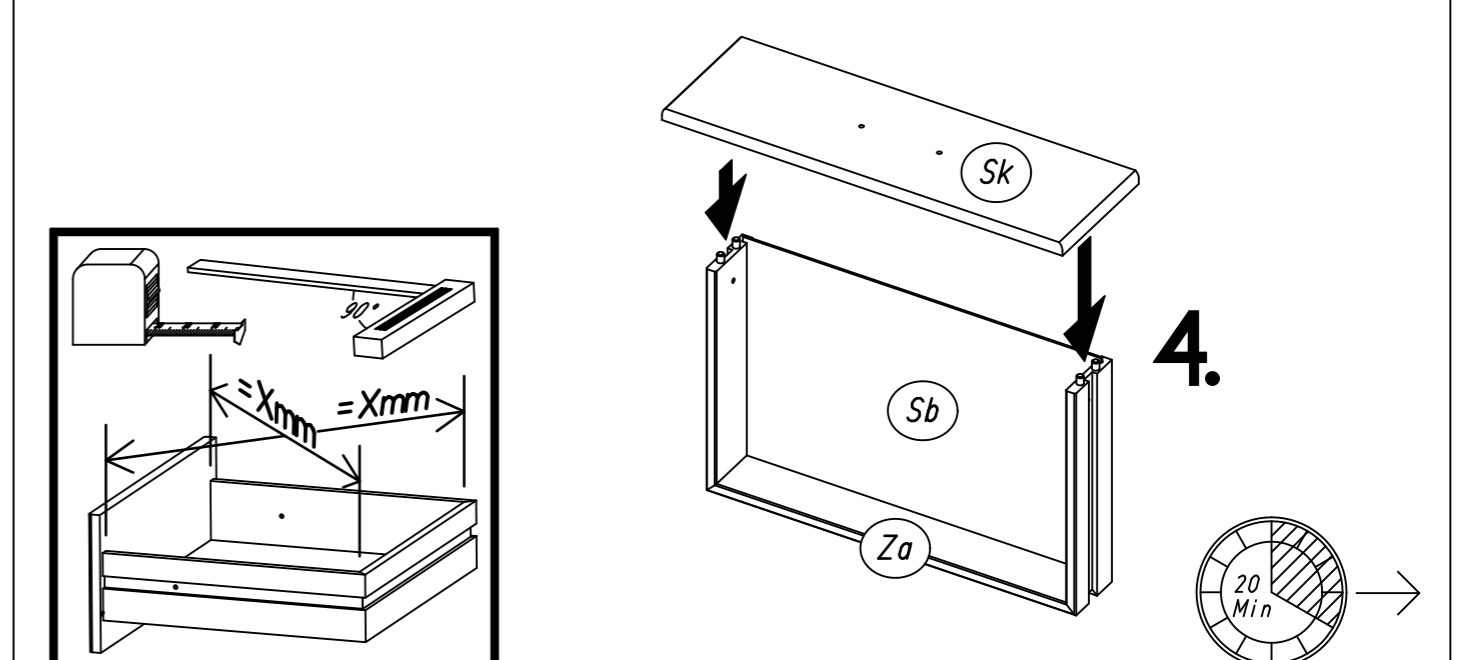
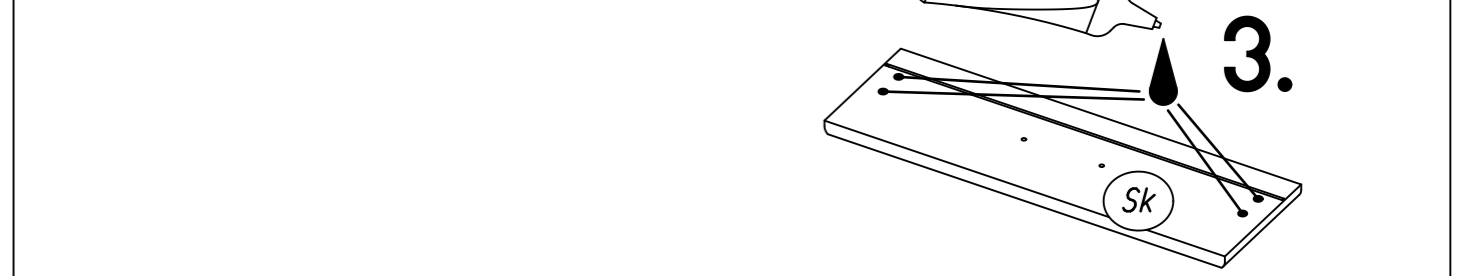
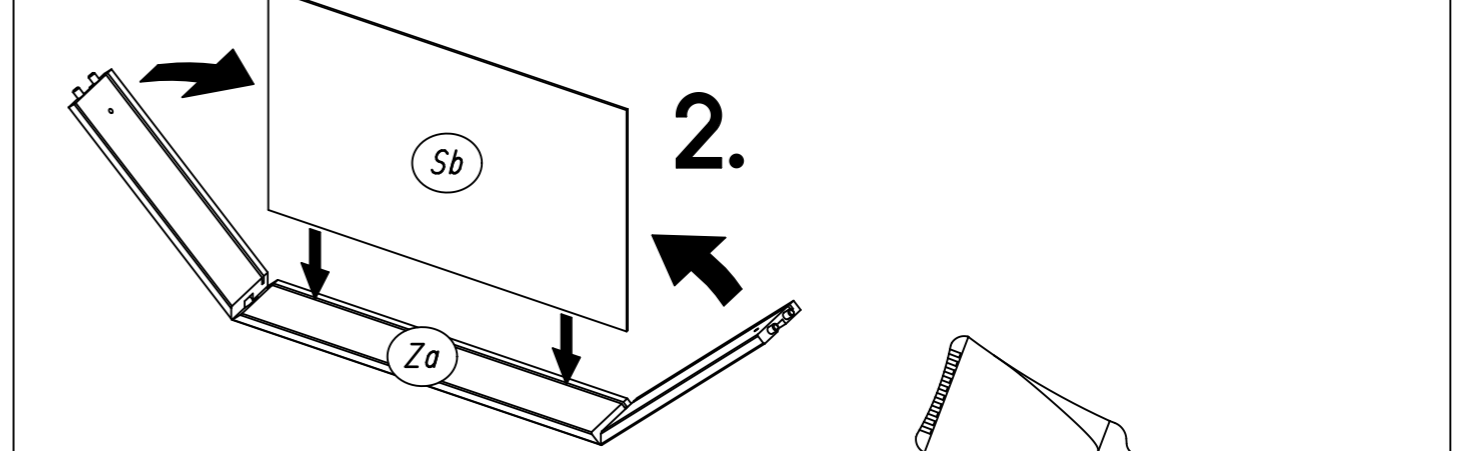
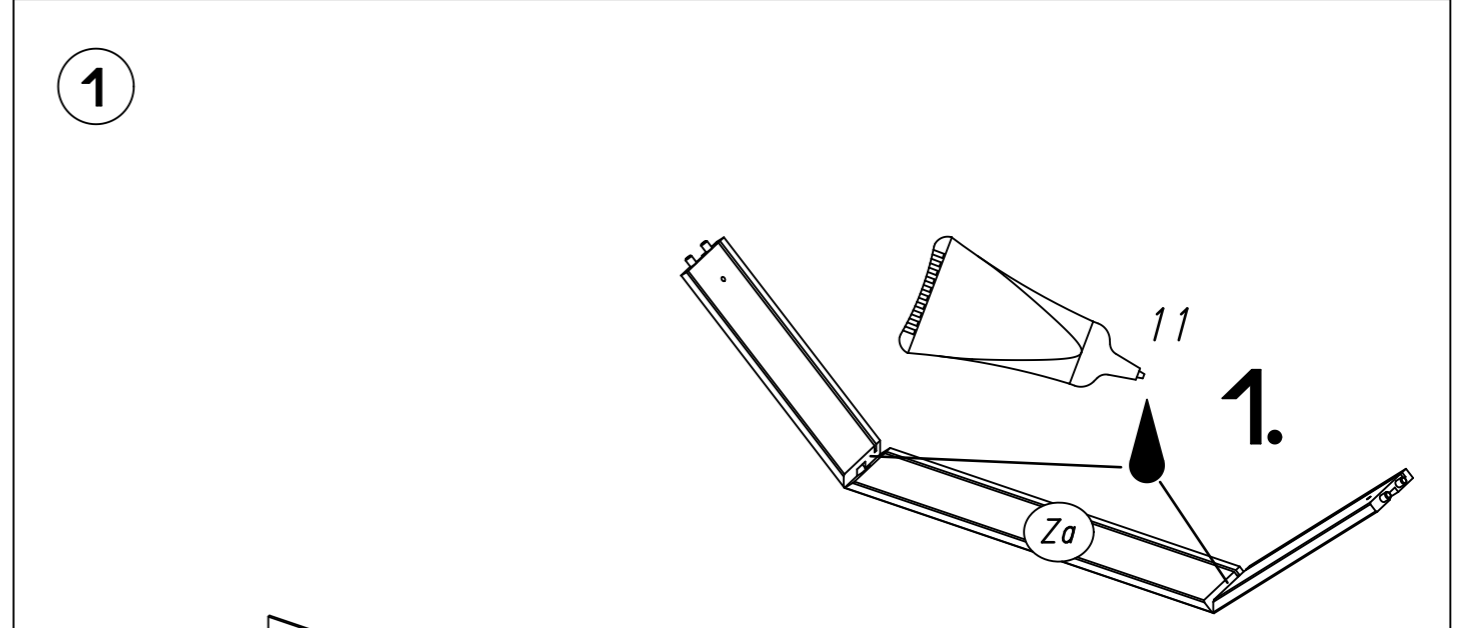


3.

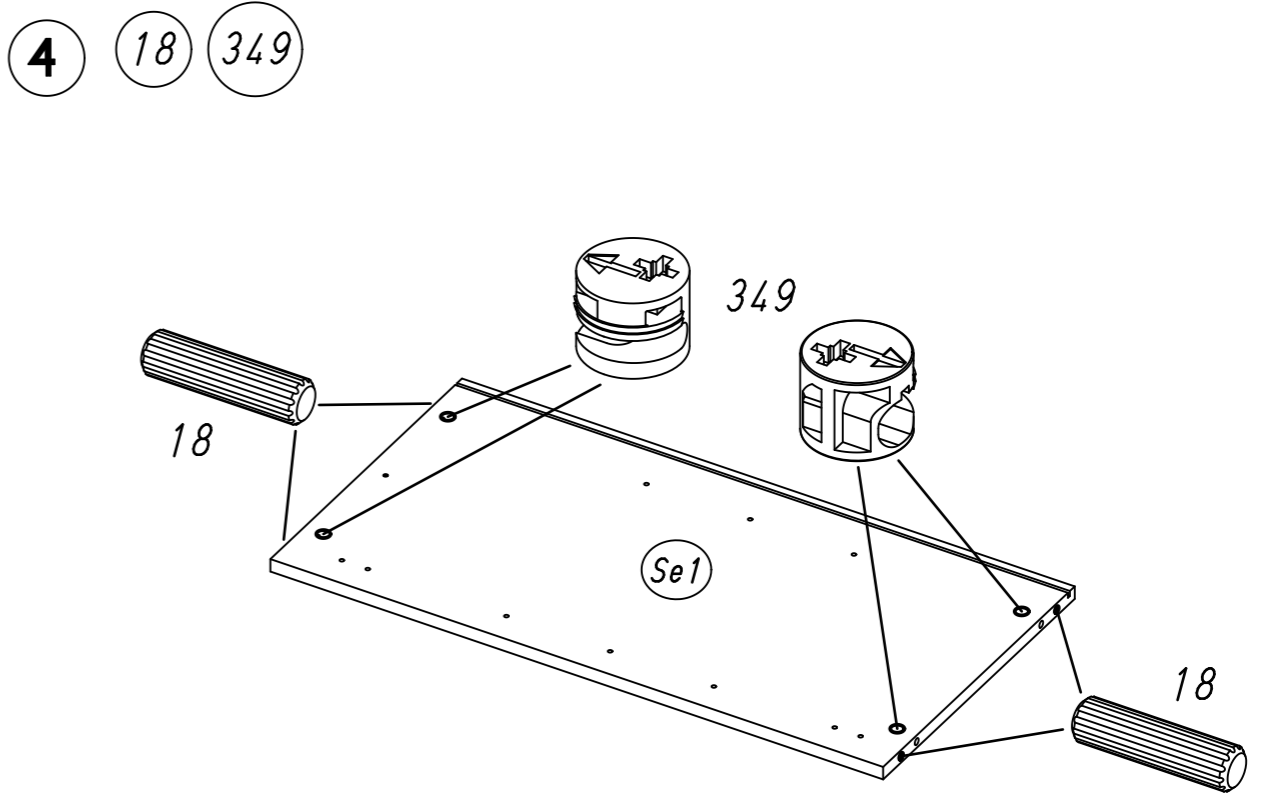
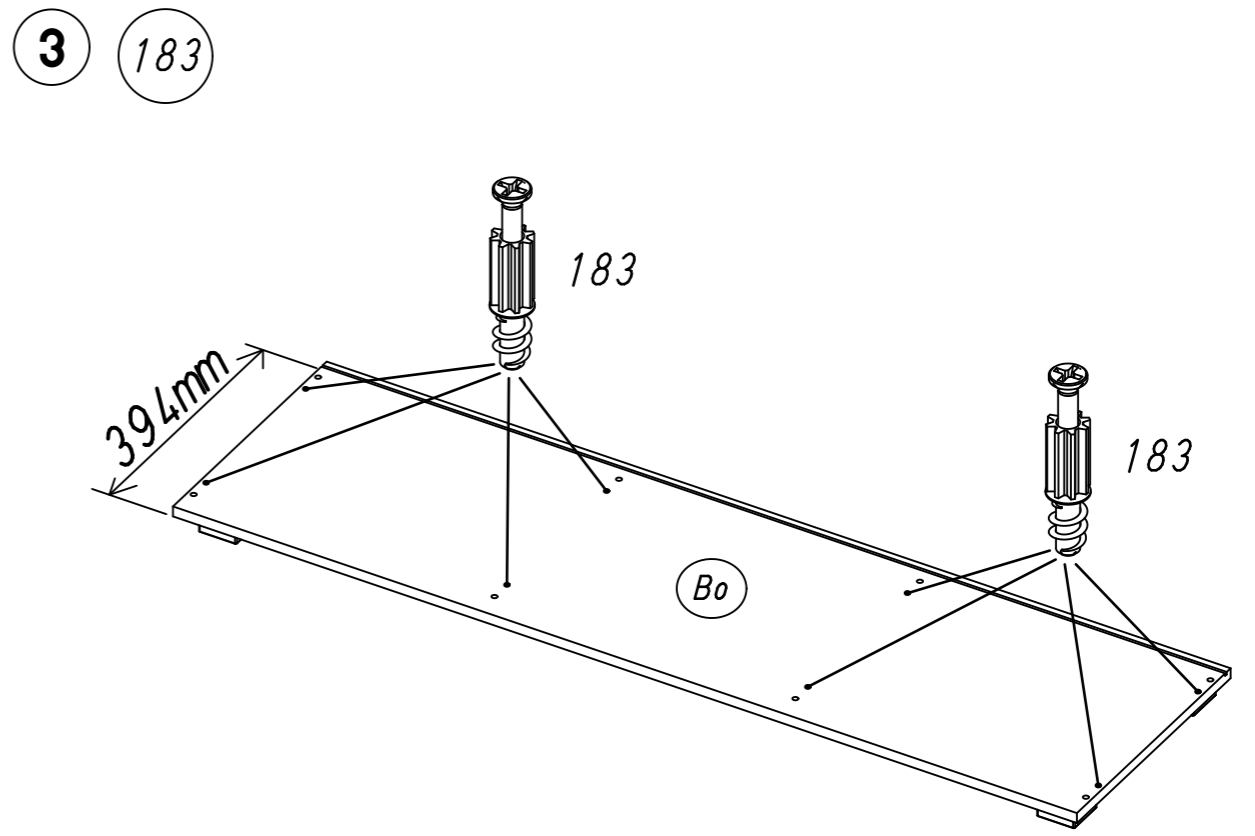
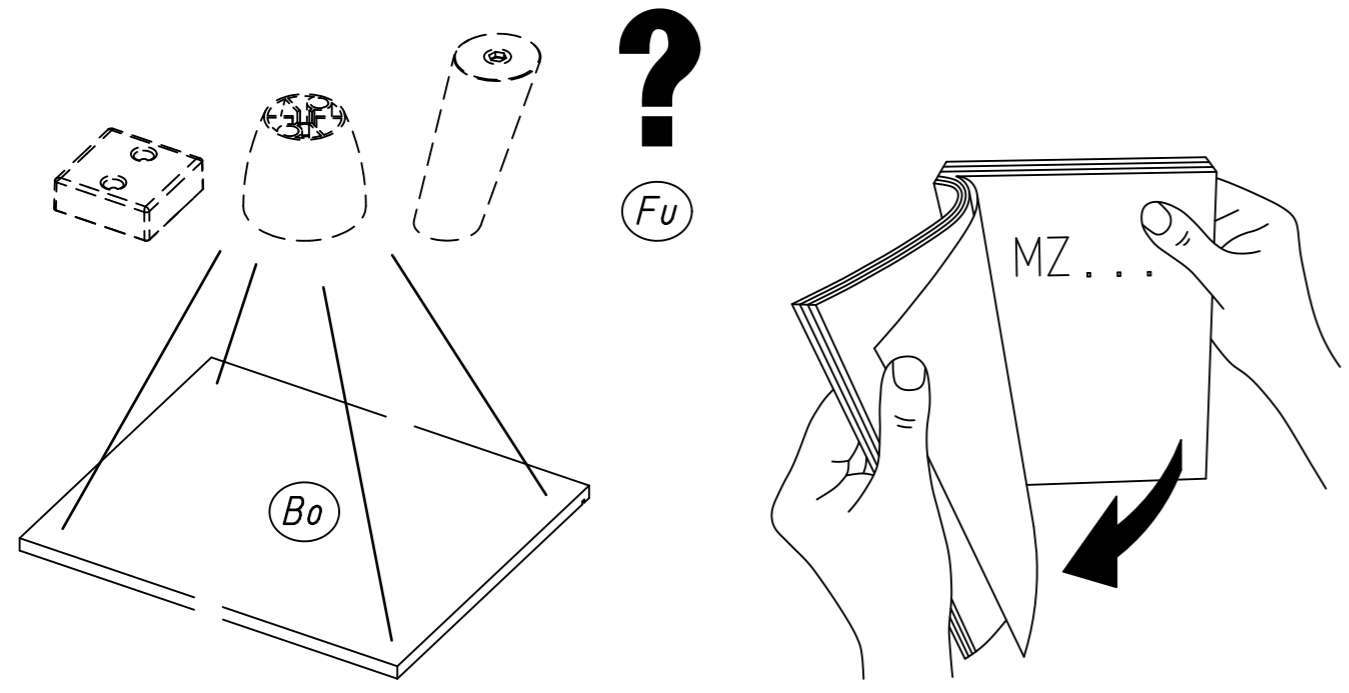
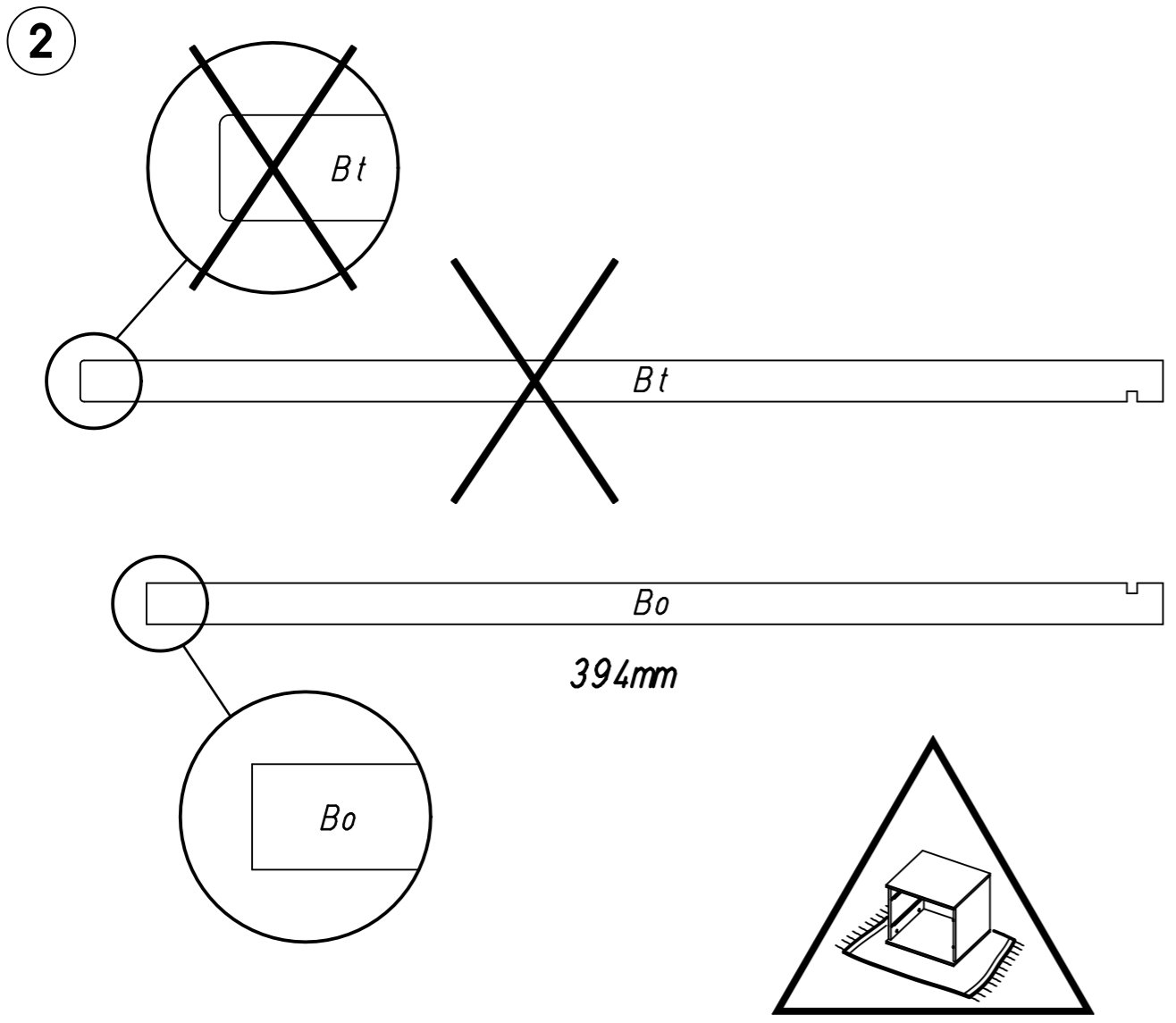


M2115

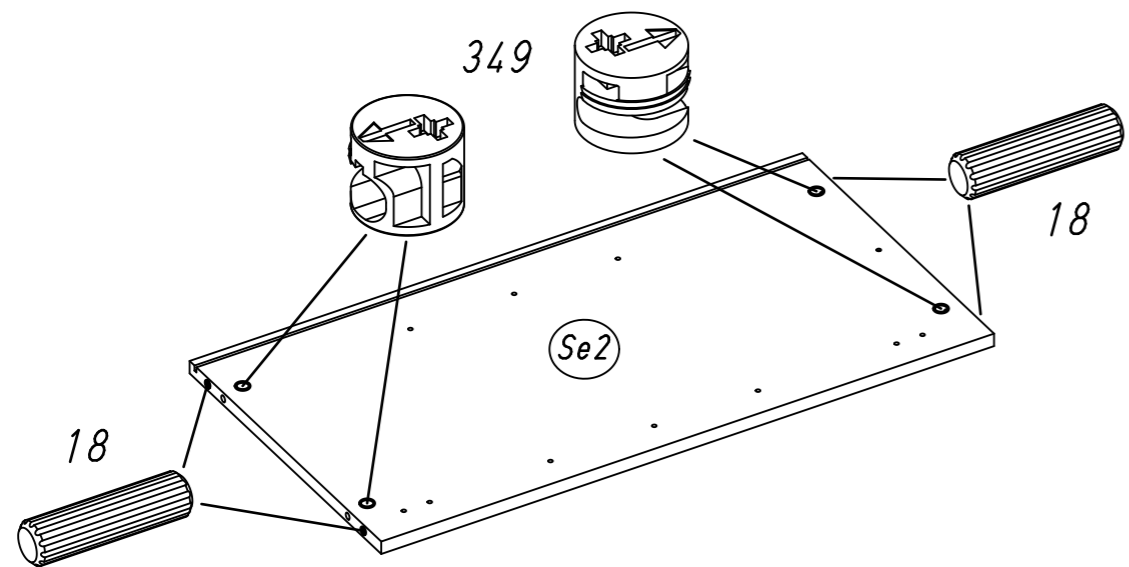
4.



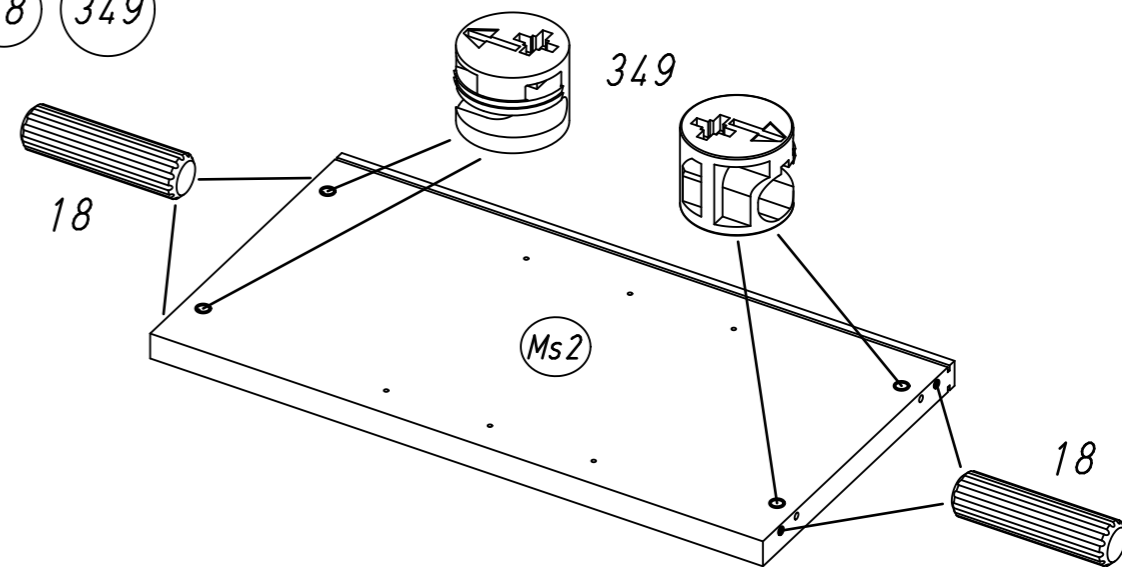
M2115



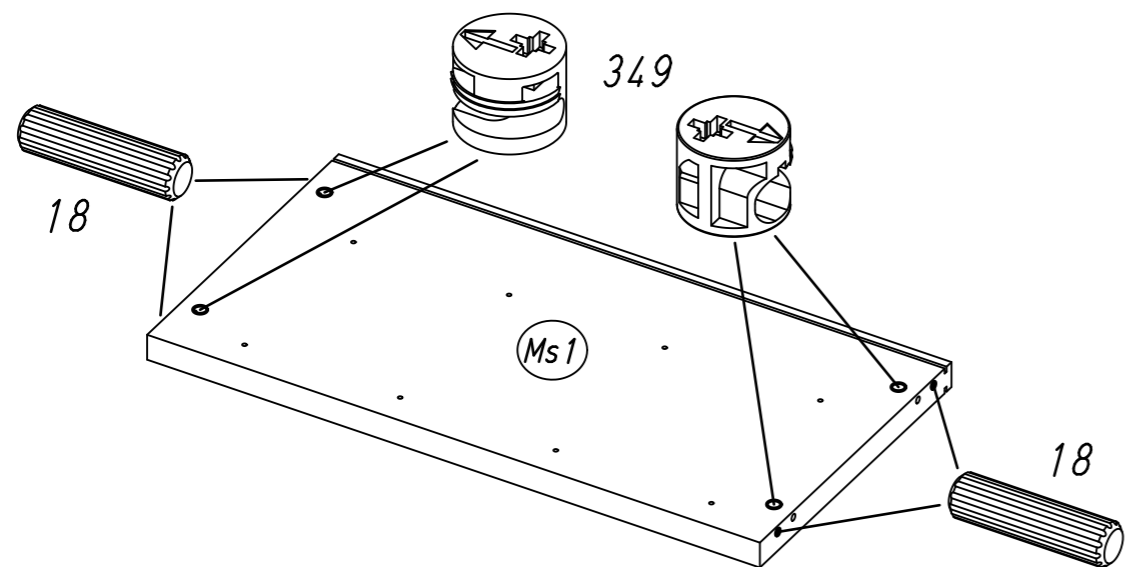
5 18 349



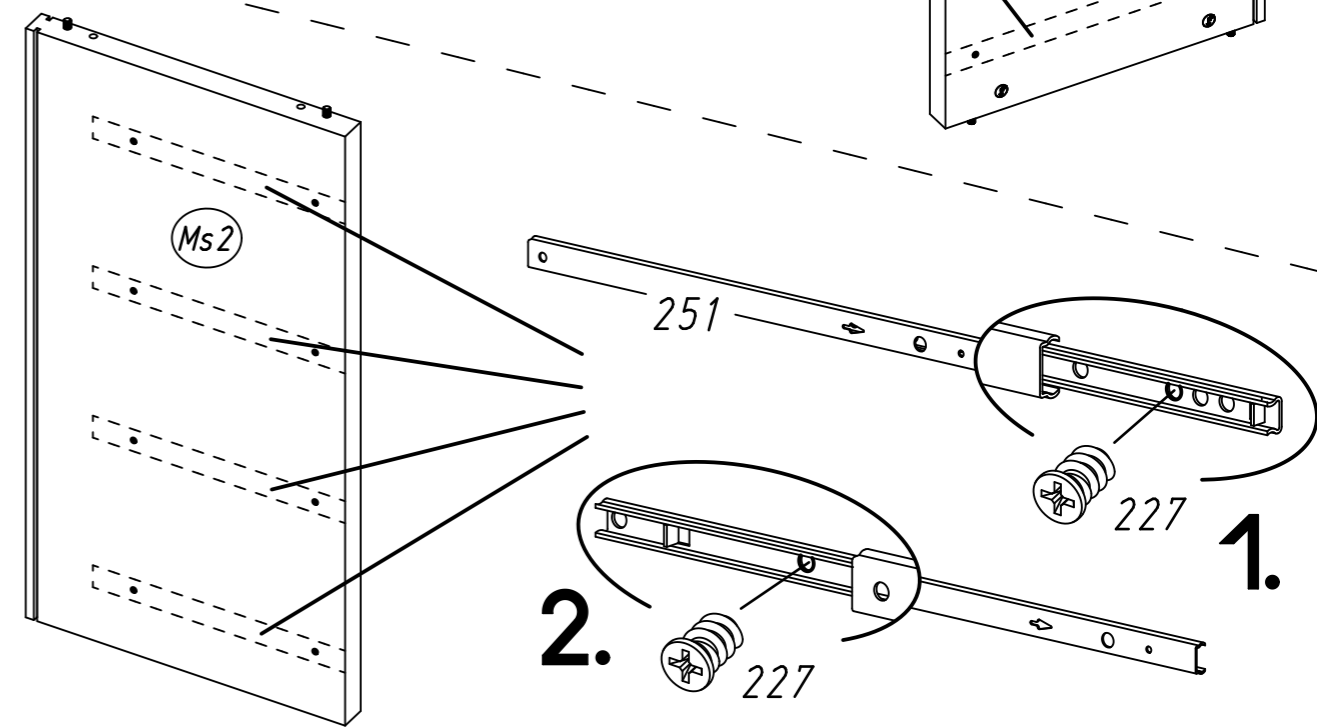
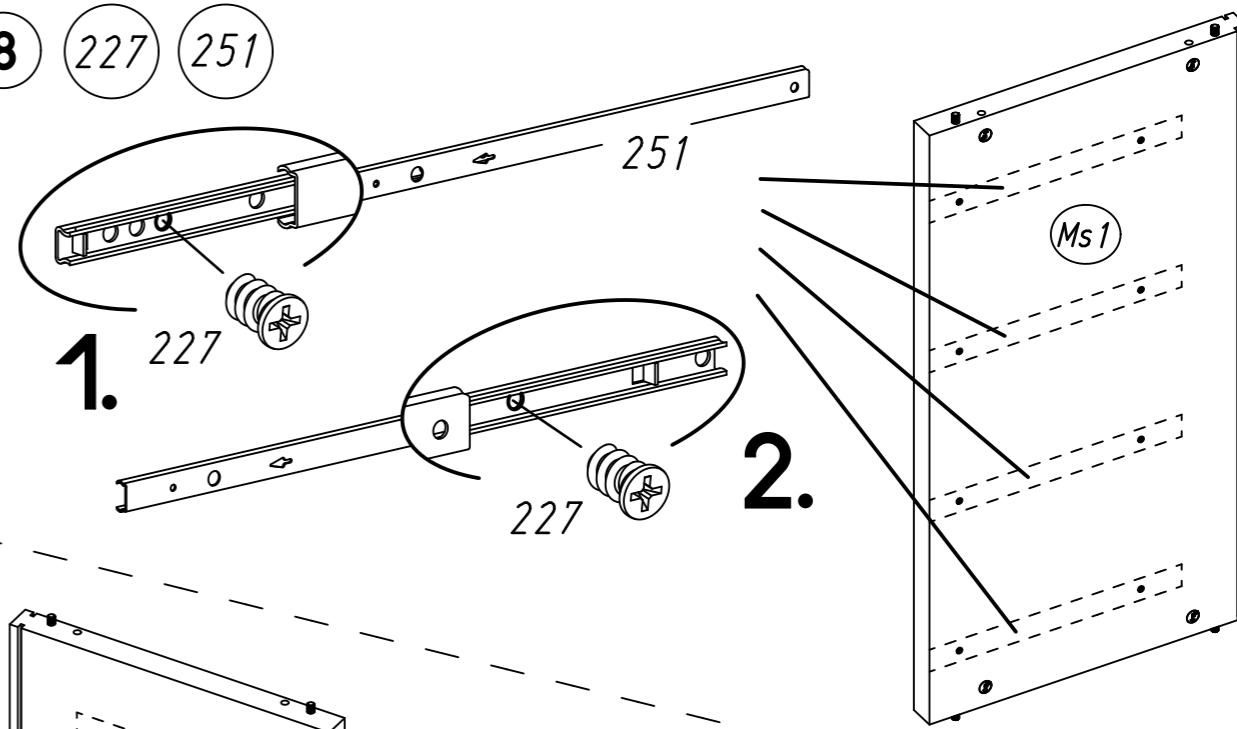
7 18 349



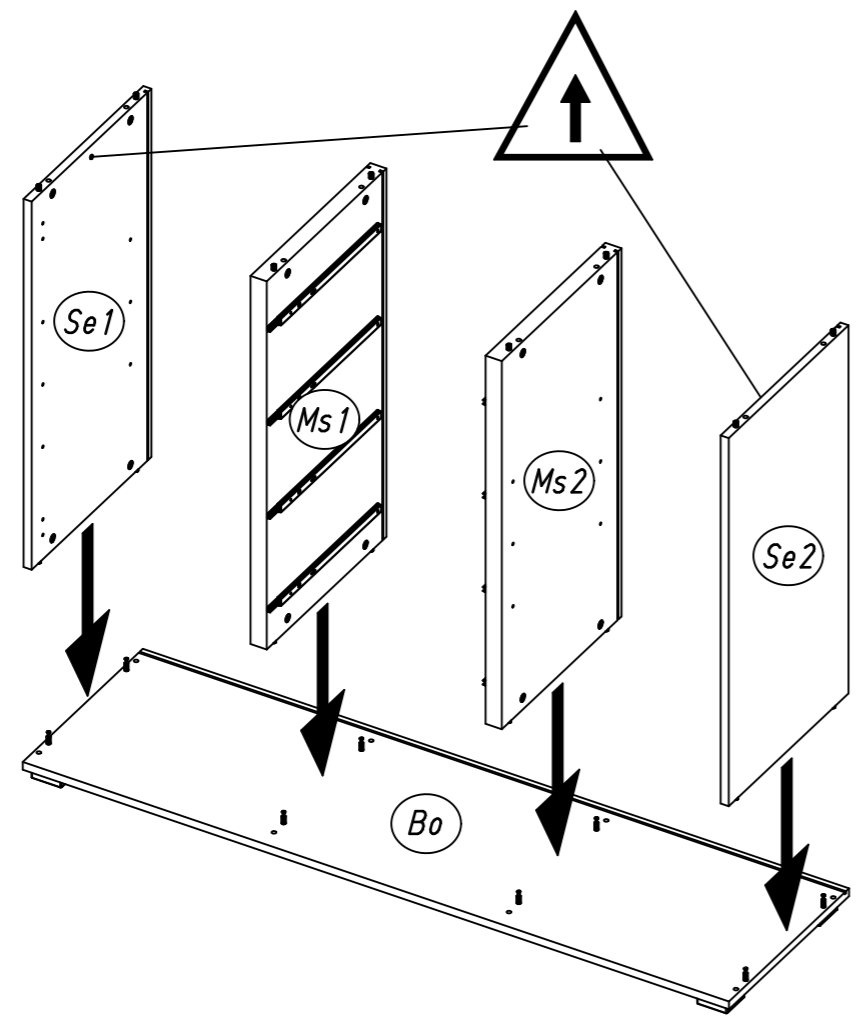
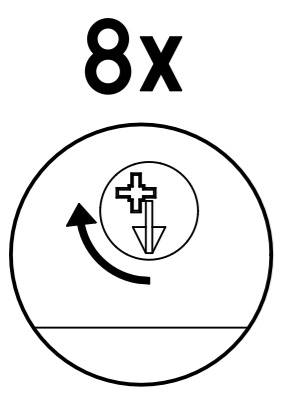
6 18 349



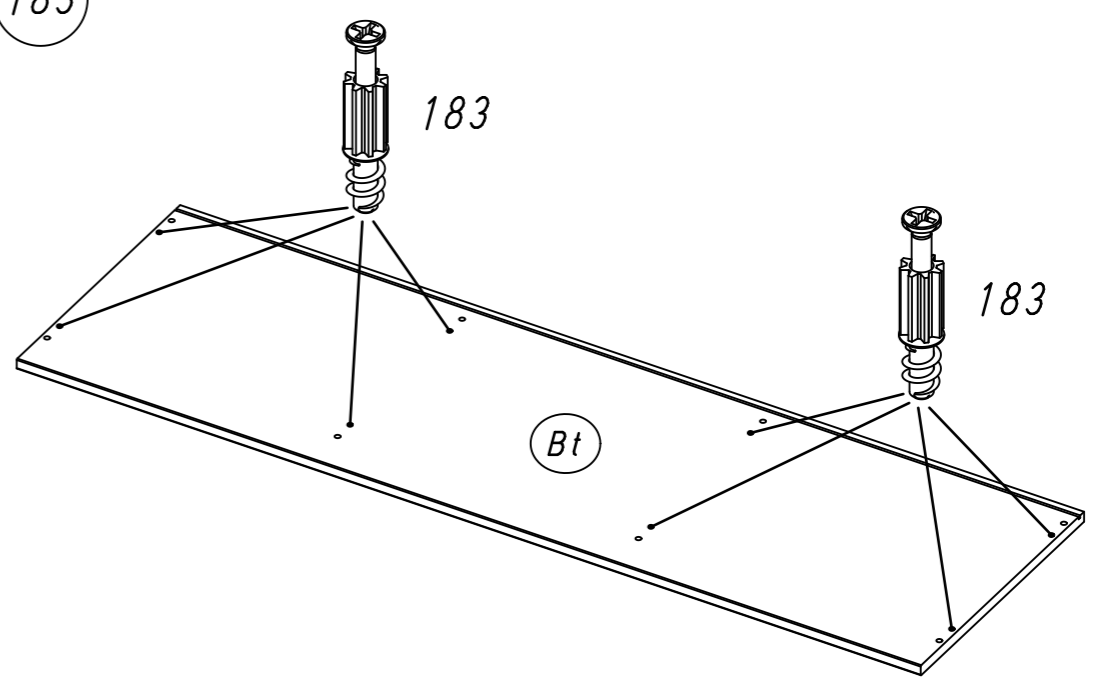
8 227 251



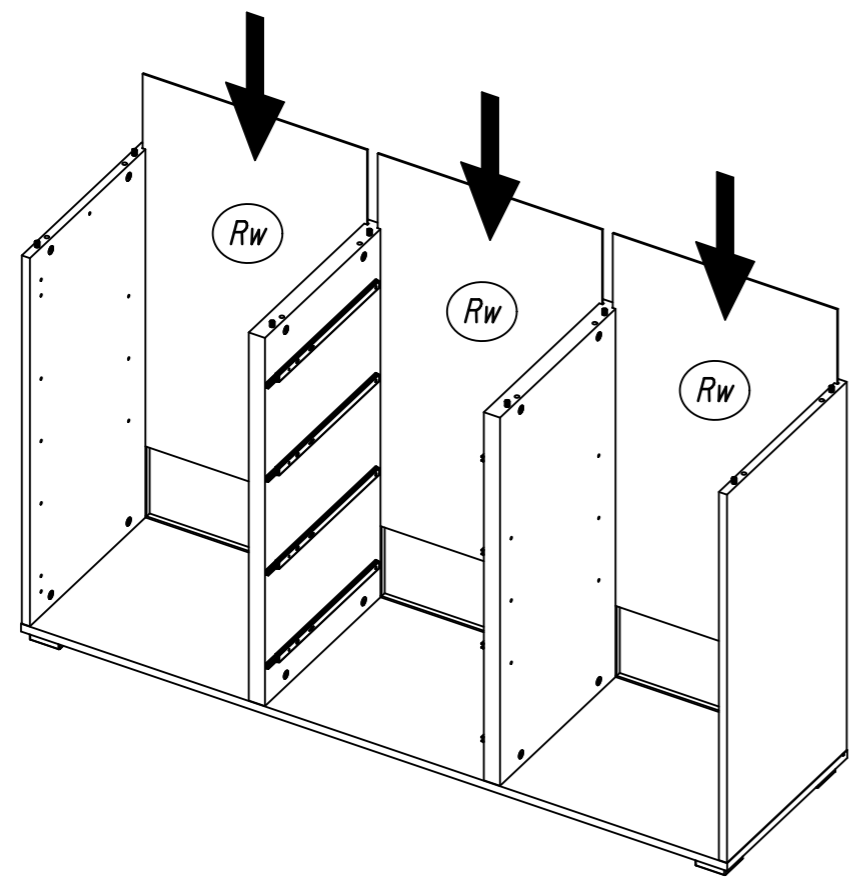
9



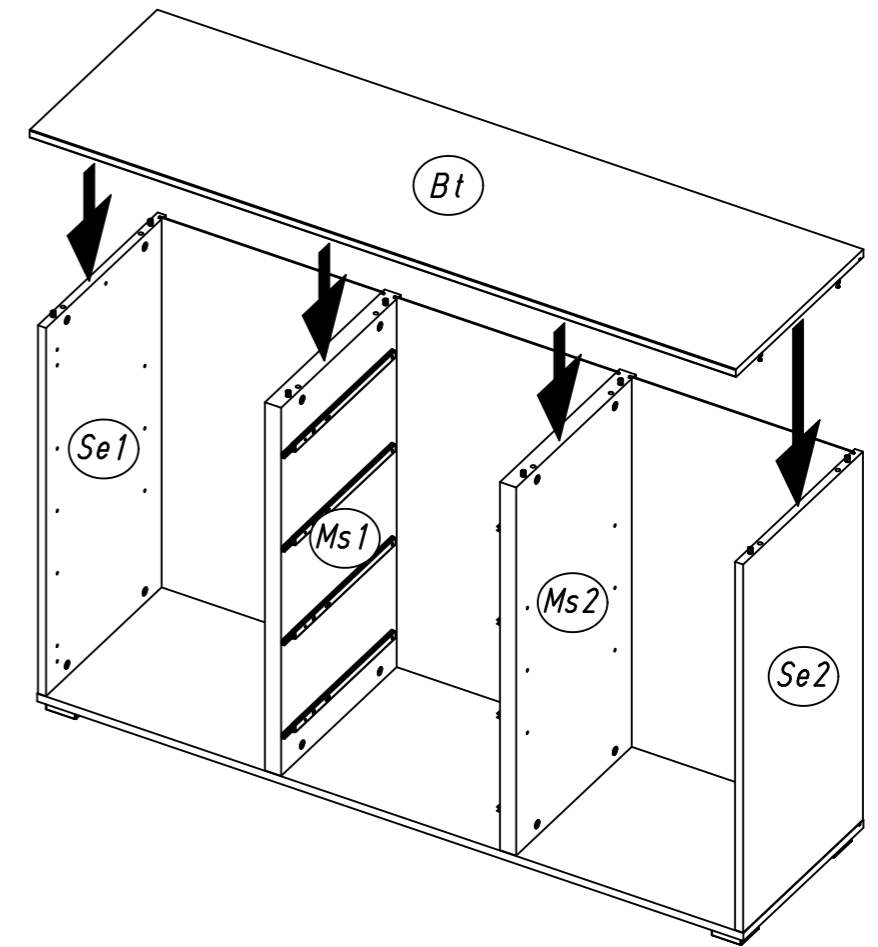
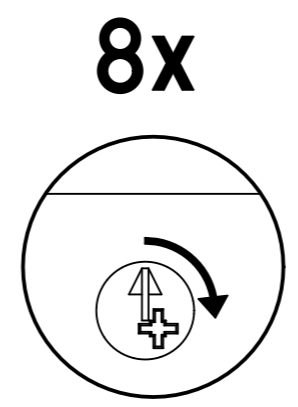
11 183



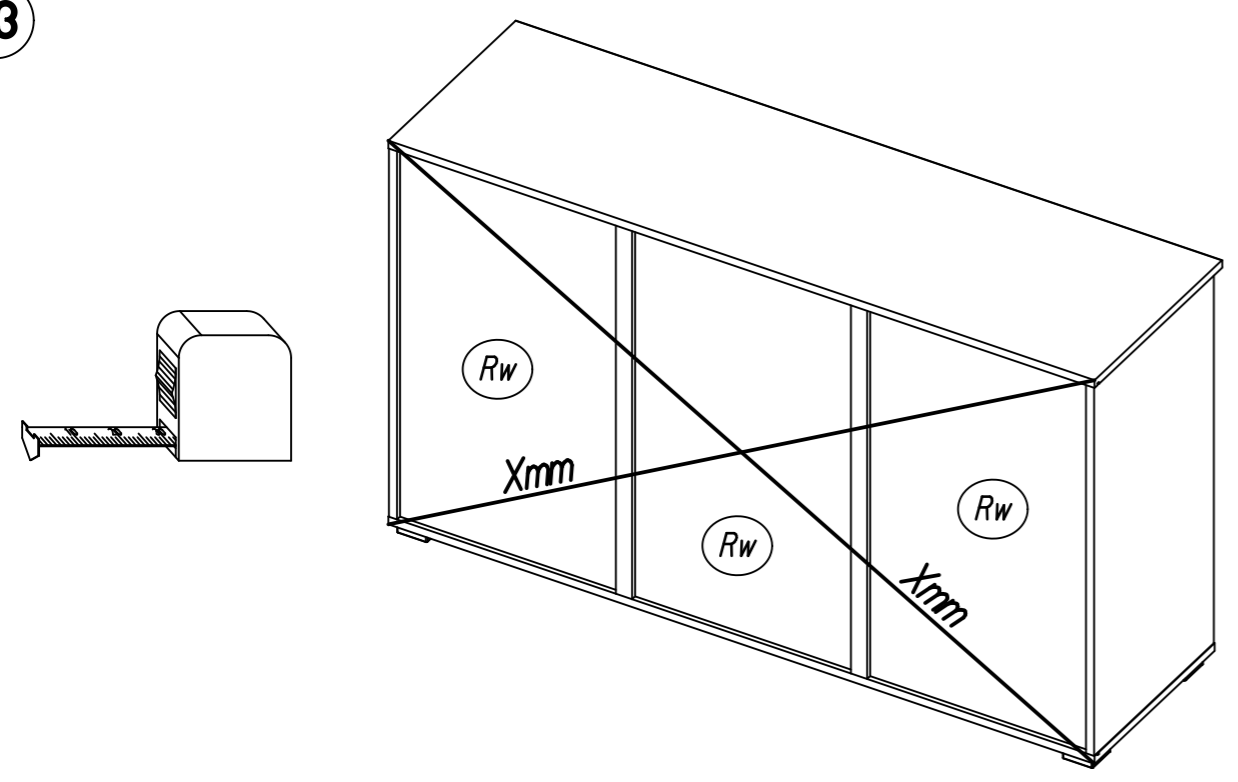
10



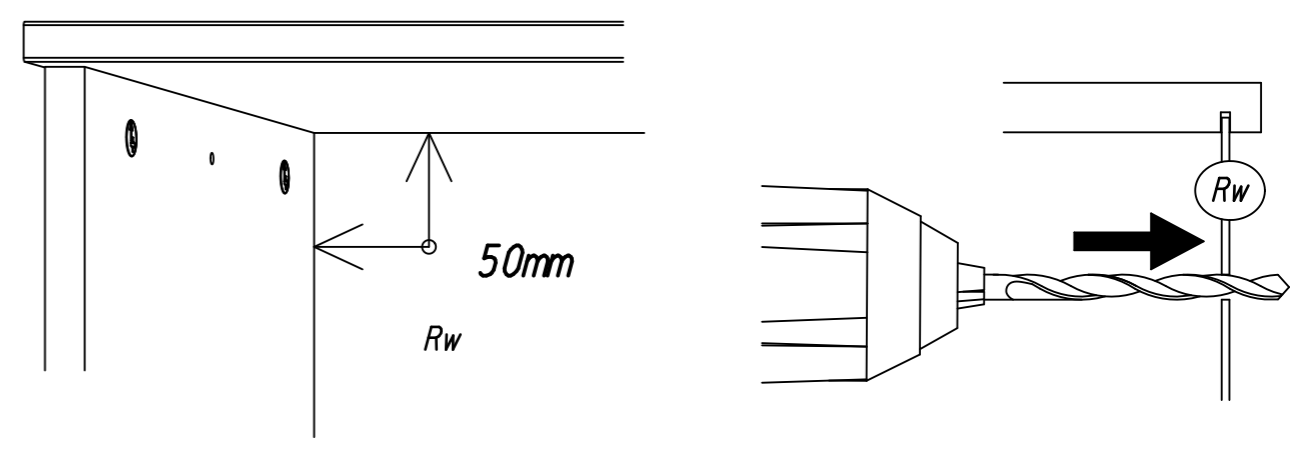
12



13

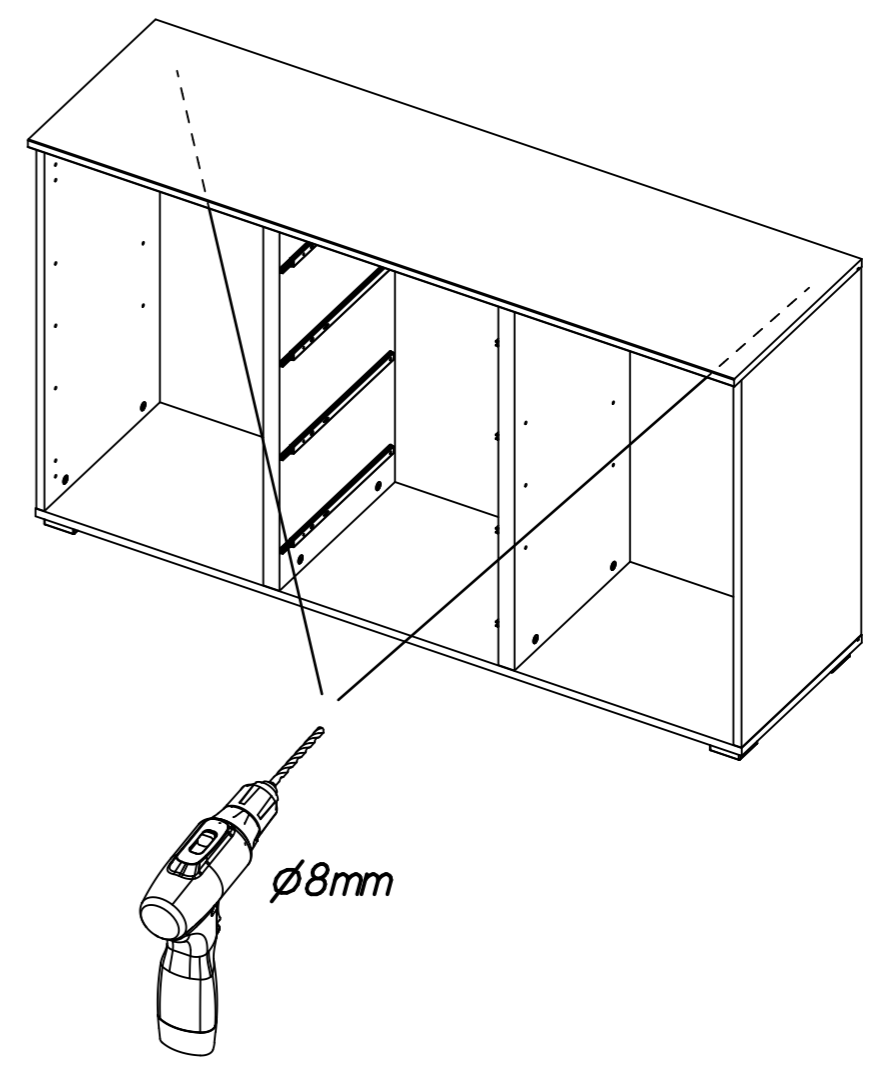
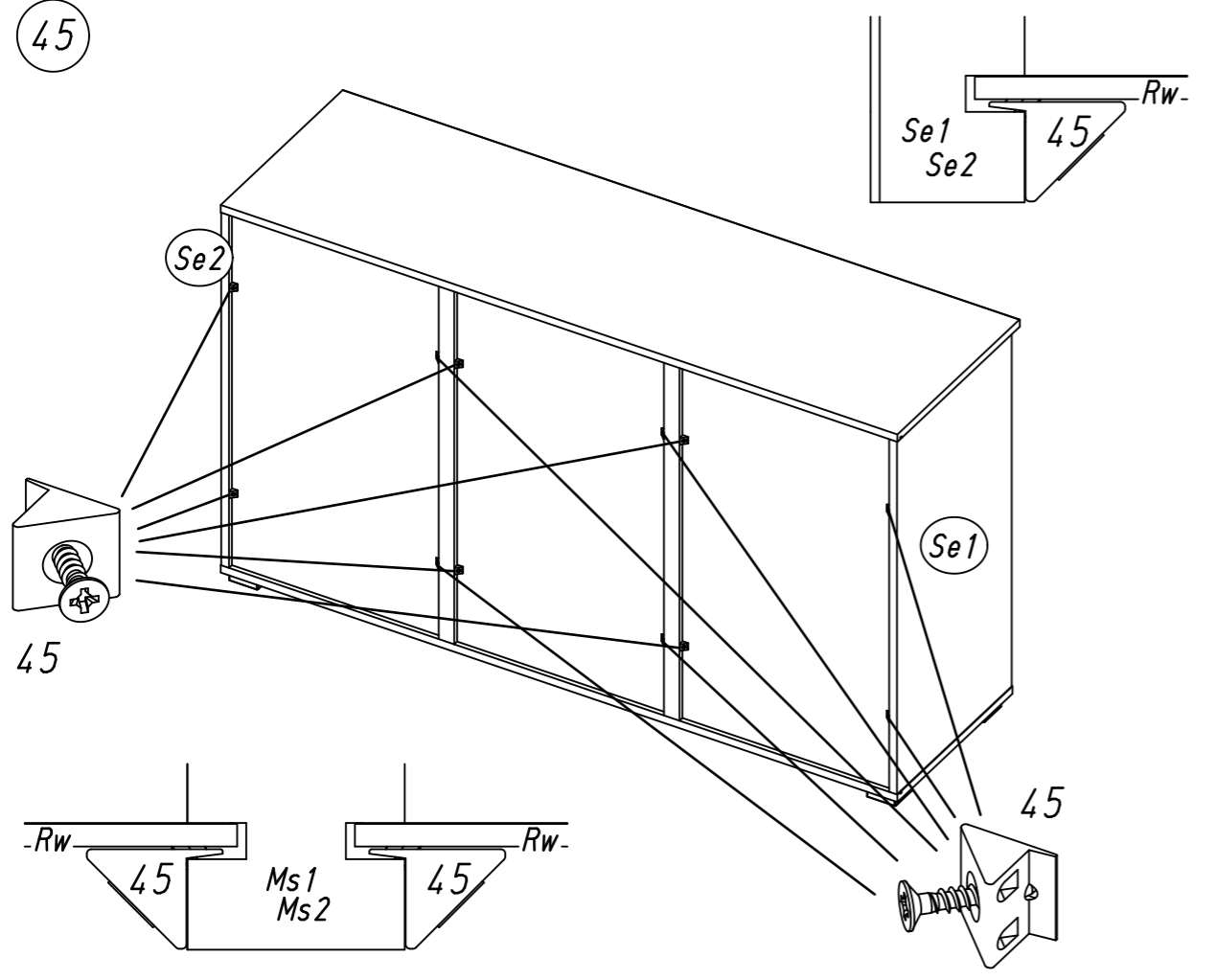


15

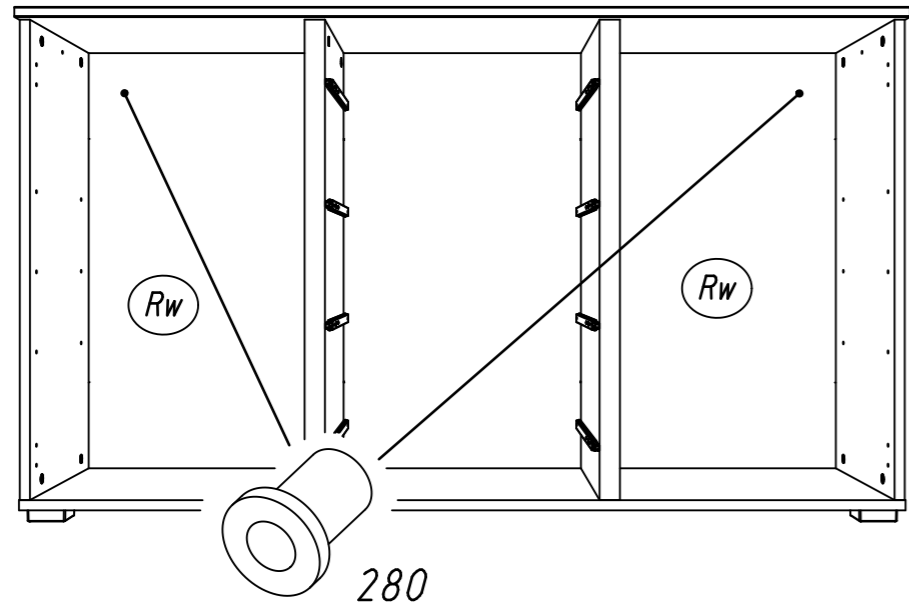


14

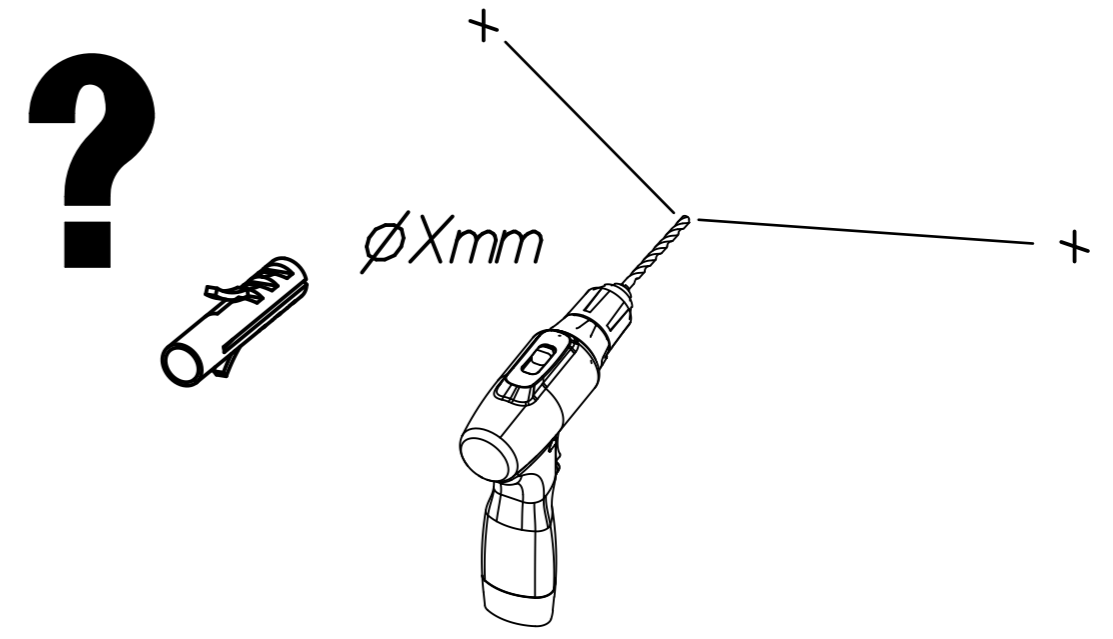
45



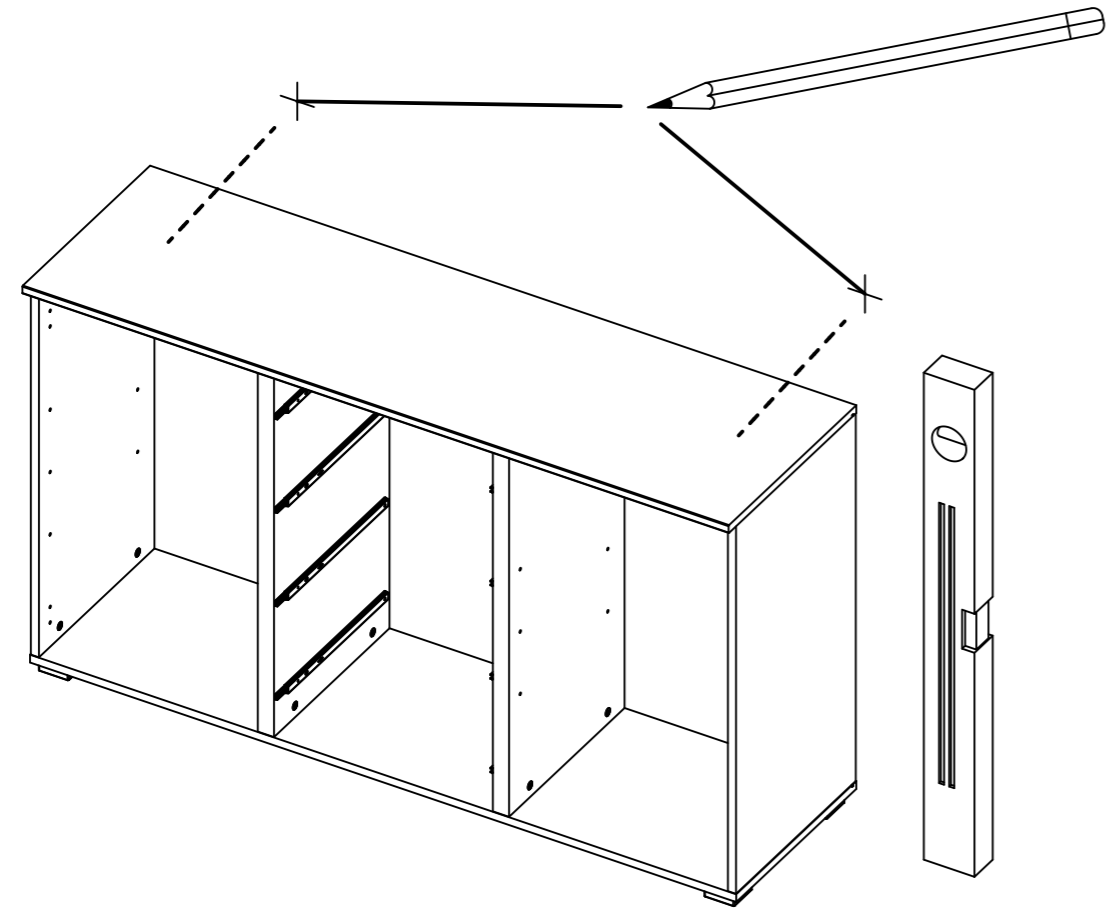
16 280



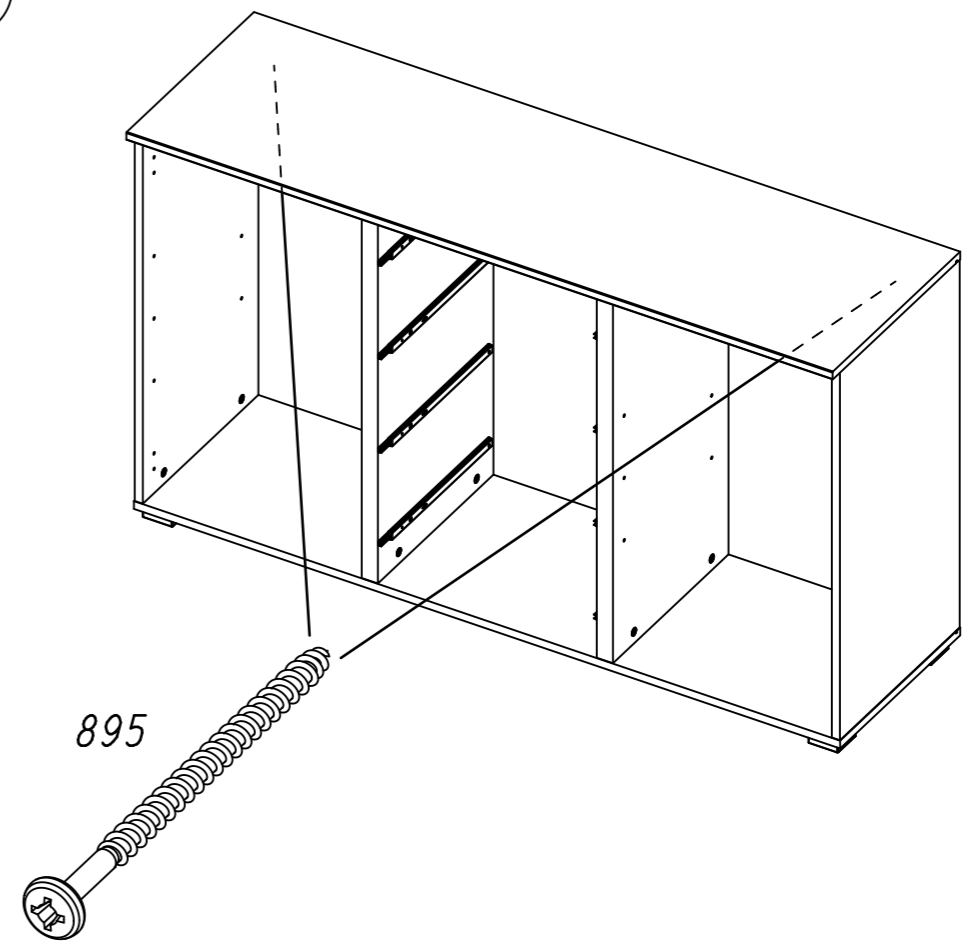
18



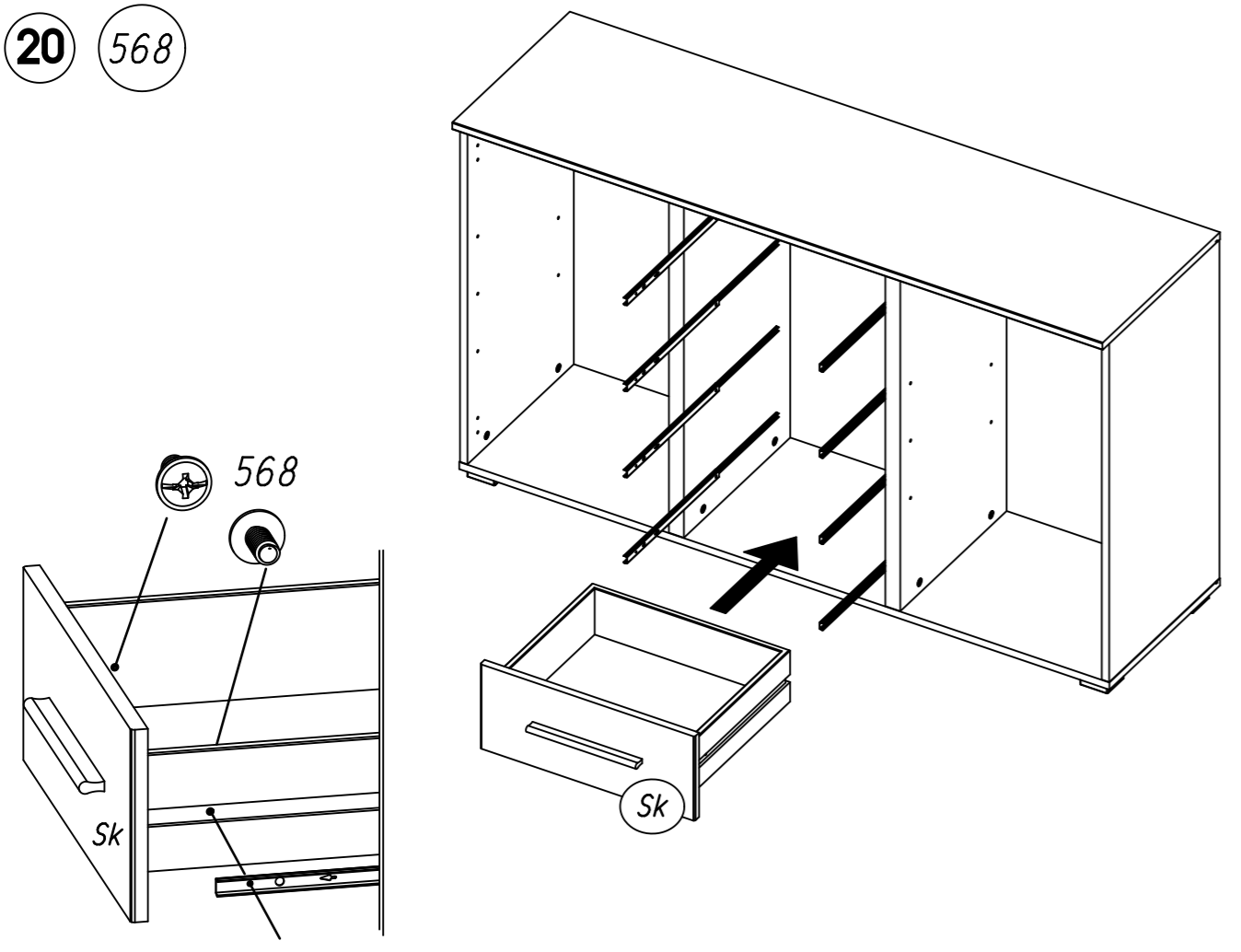
17



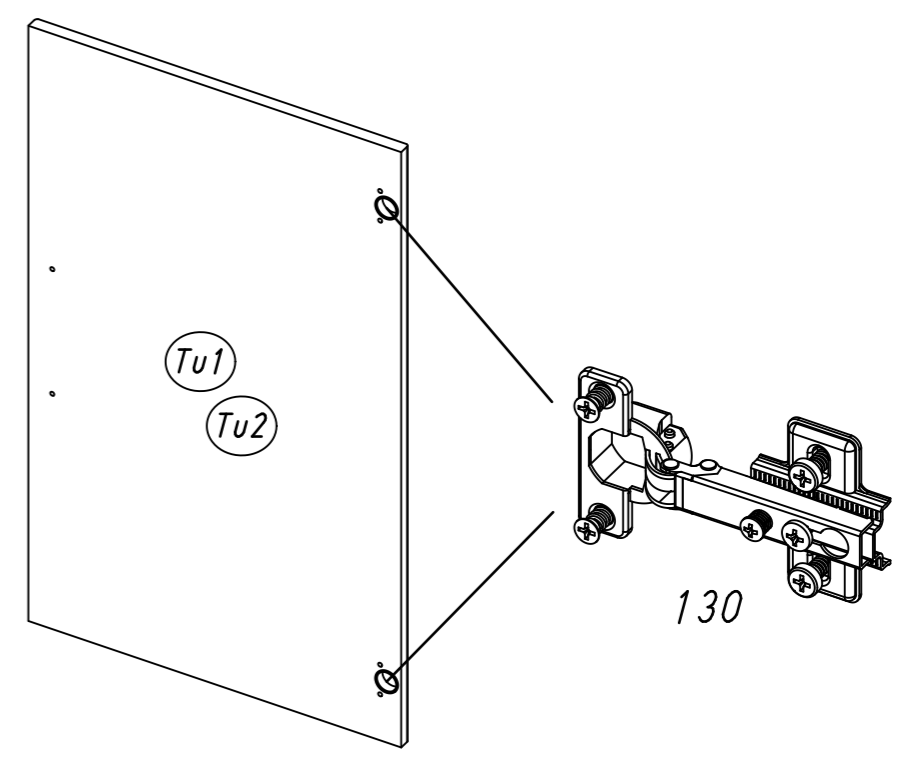
19 895



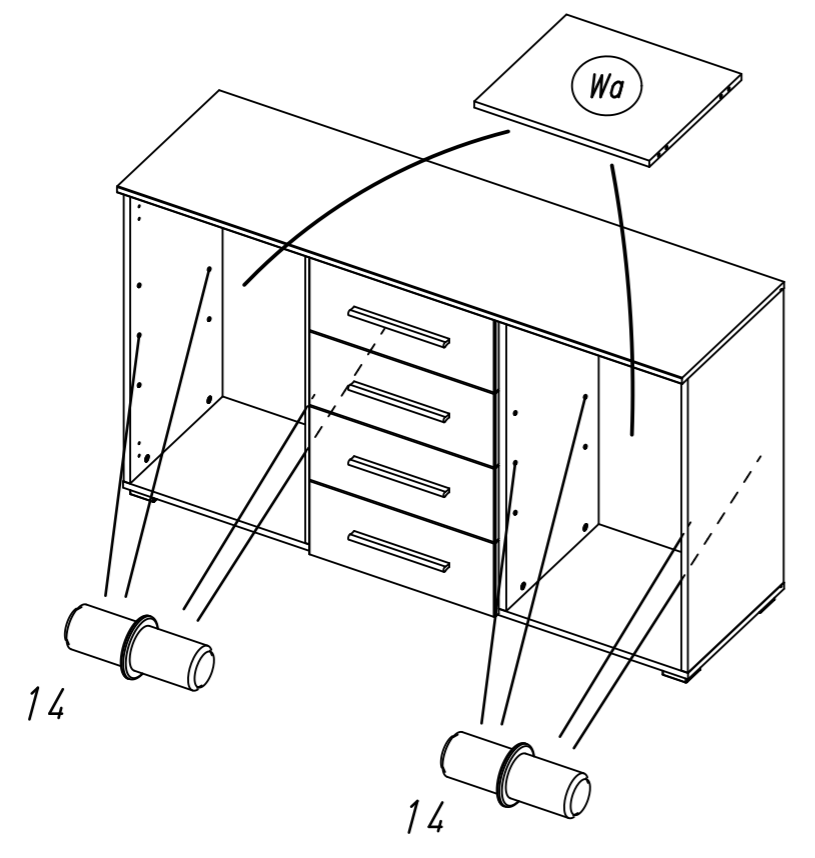
20 568



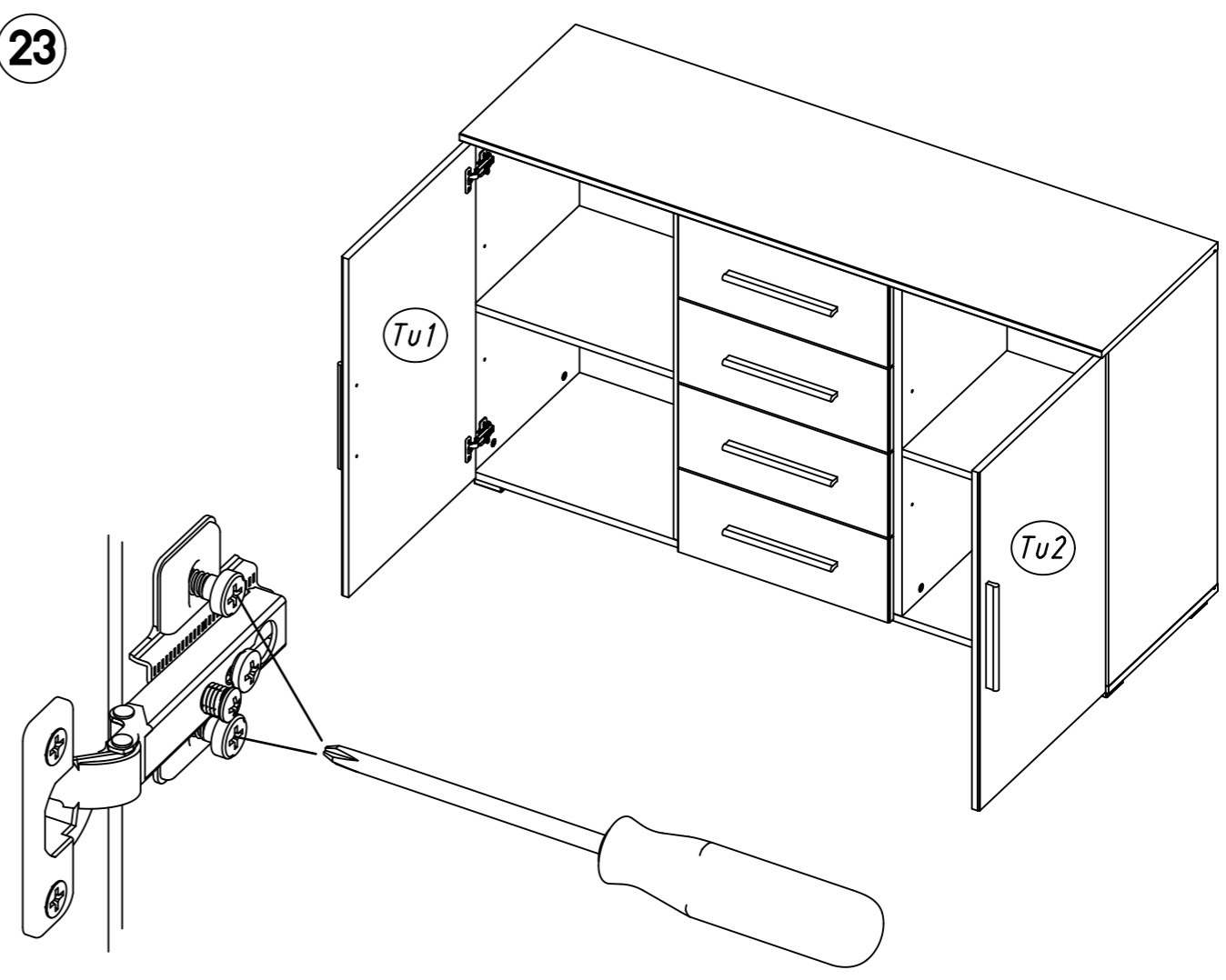
22 130



21 14

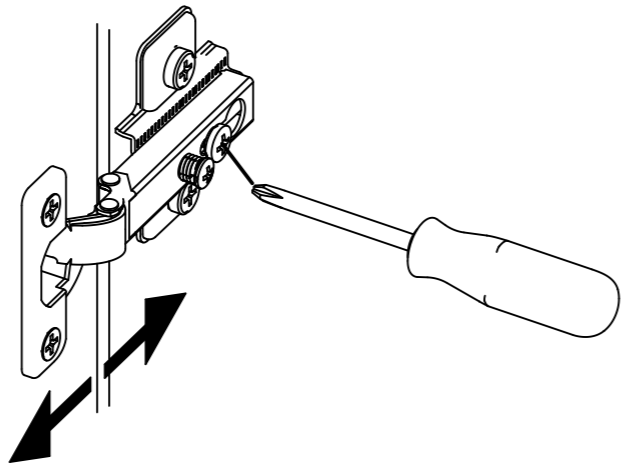
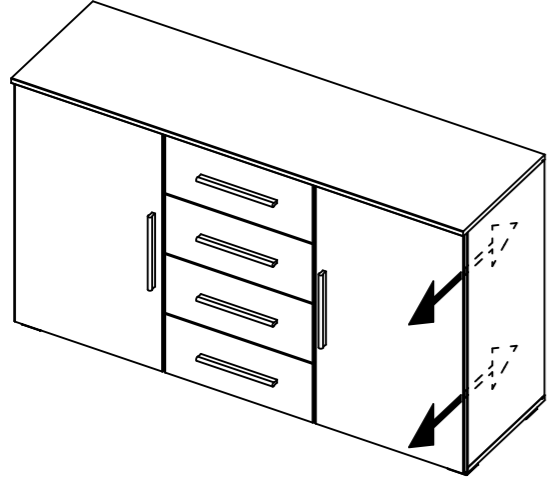
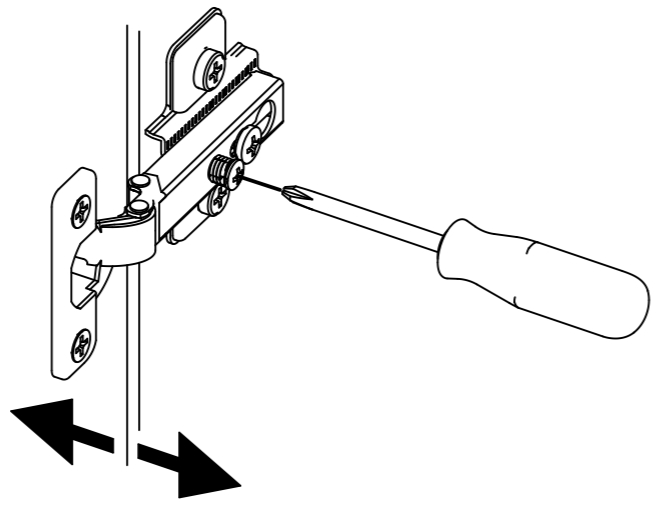
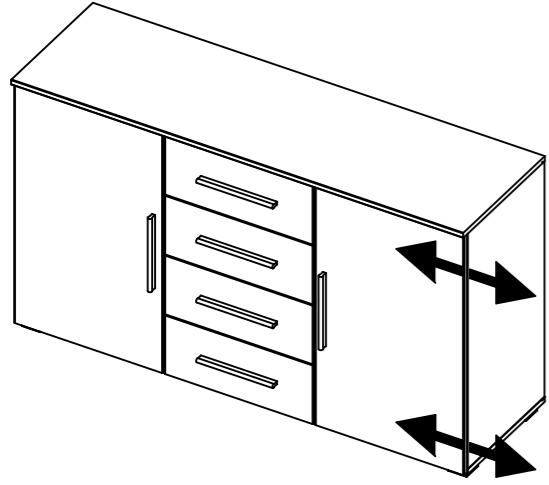
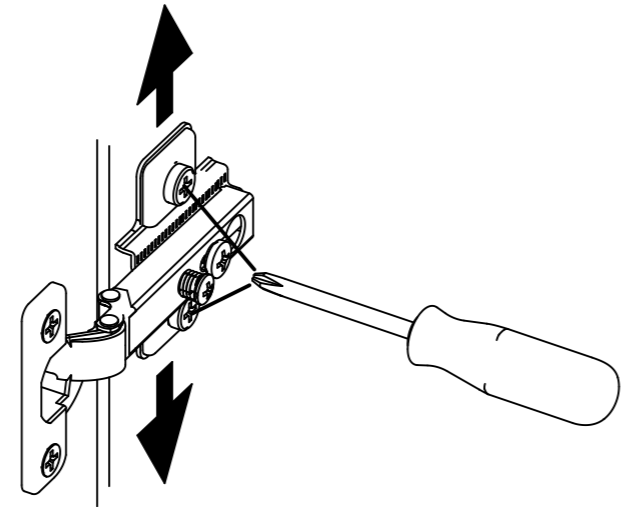
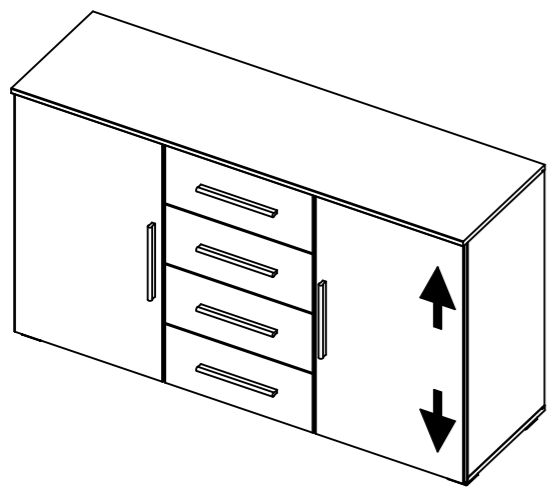


23





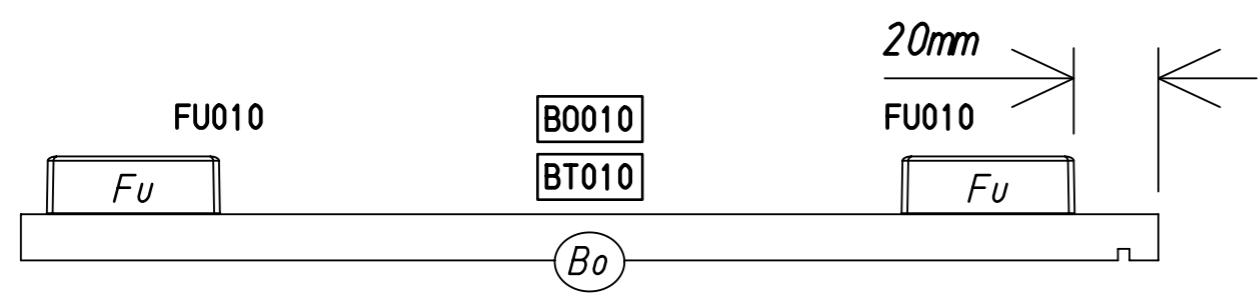
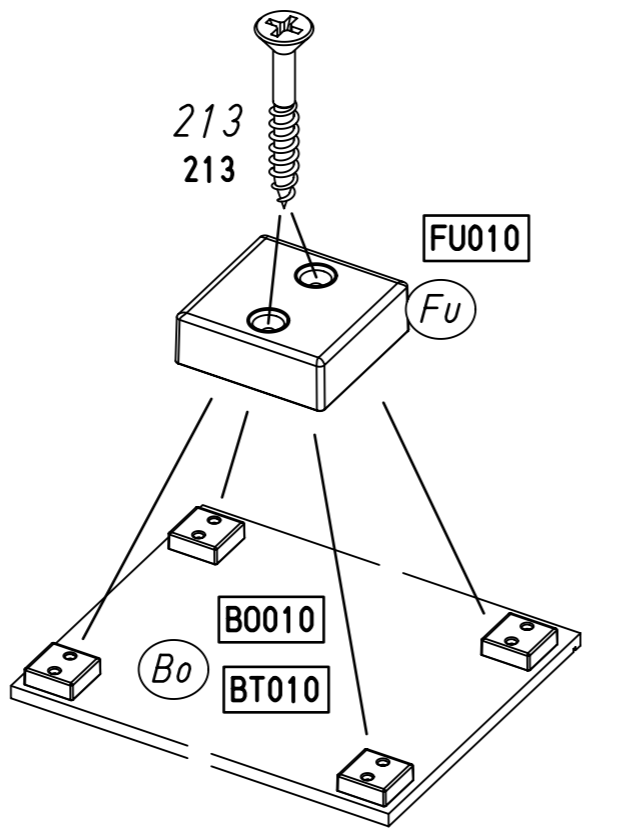
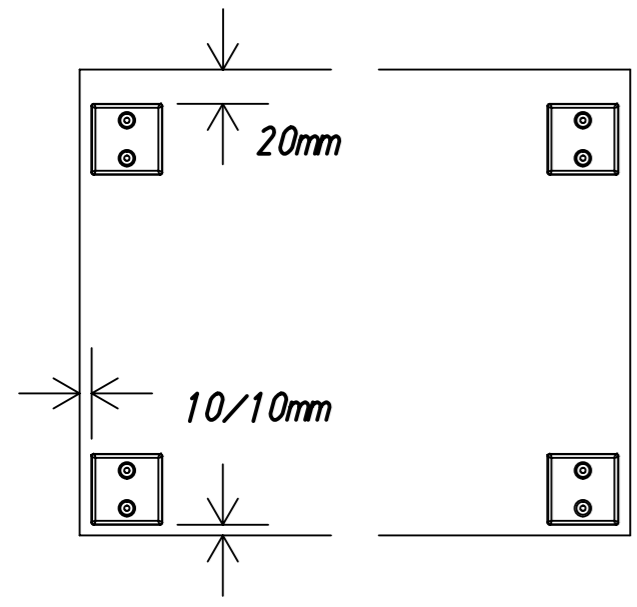
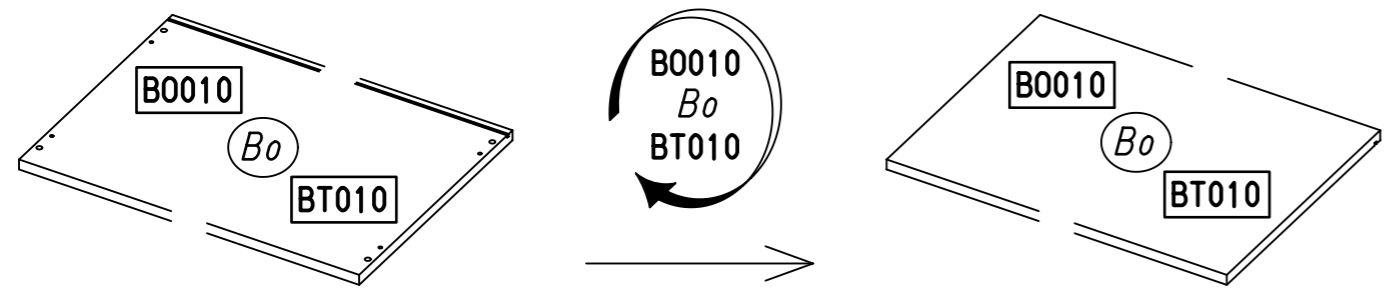
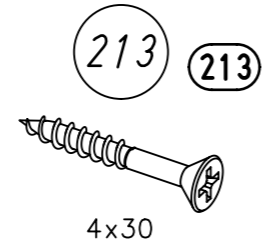
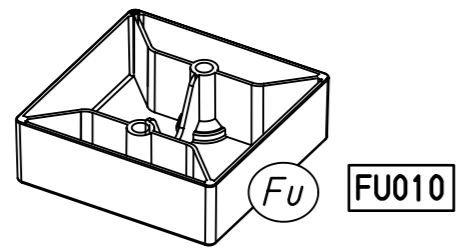
24



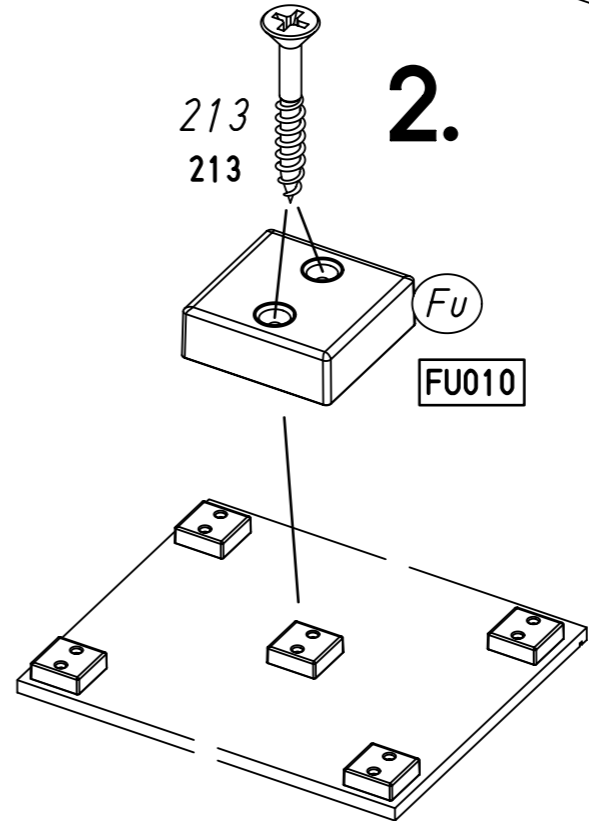
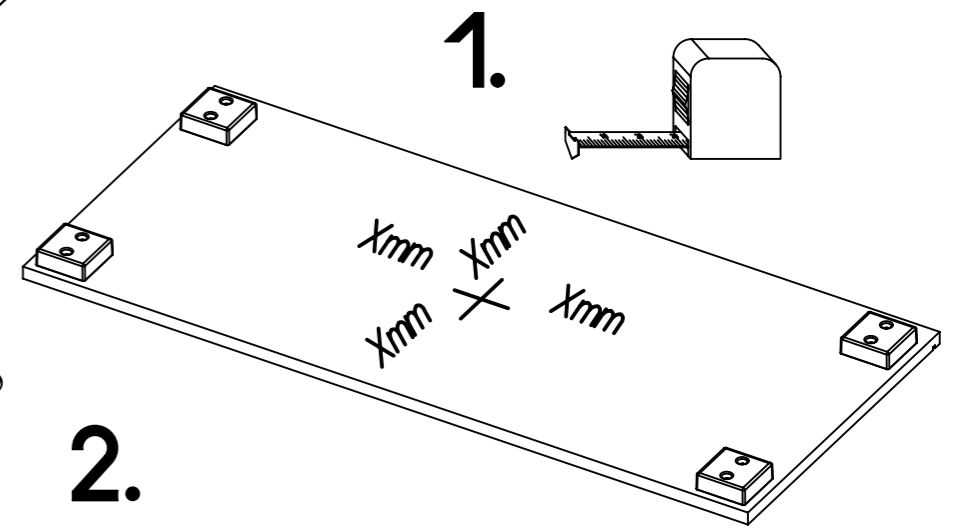
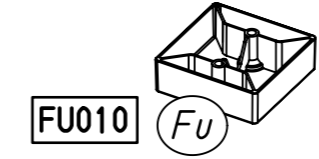
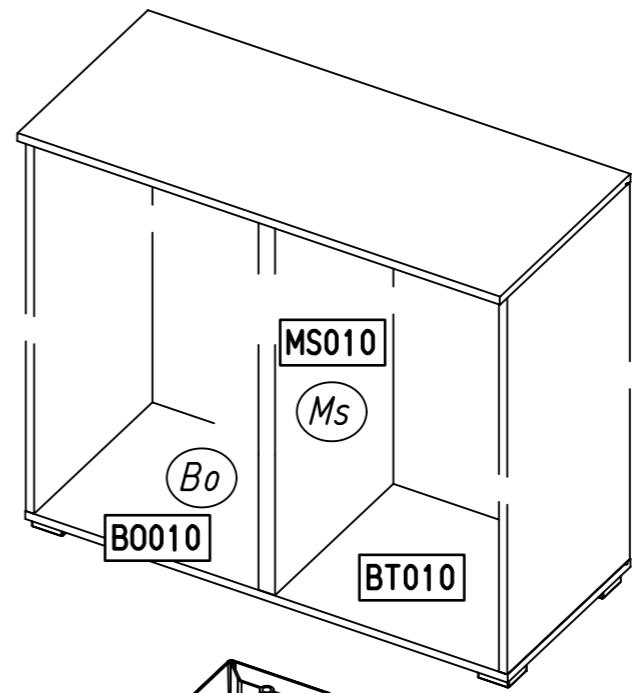
1.

MZ044\_01

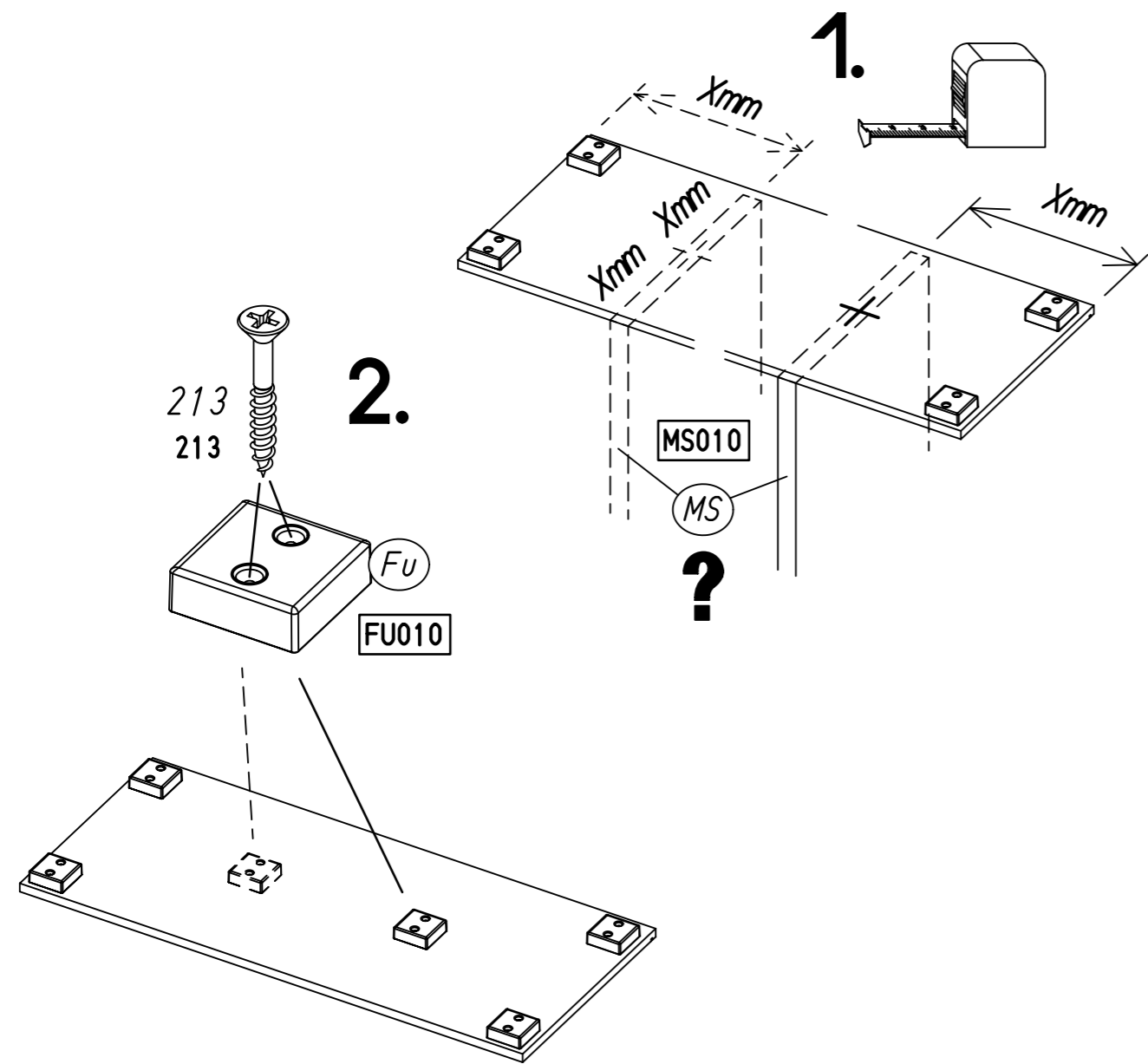
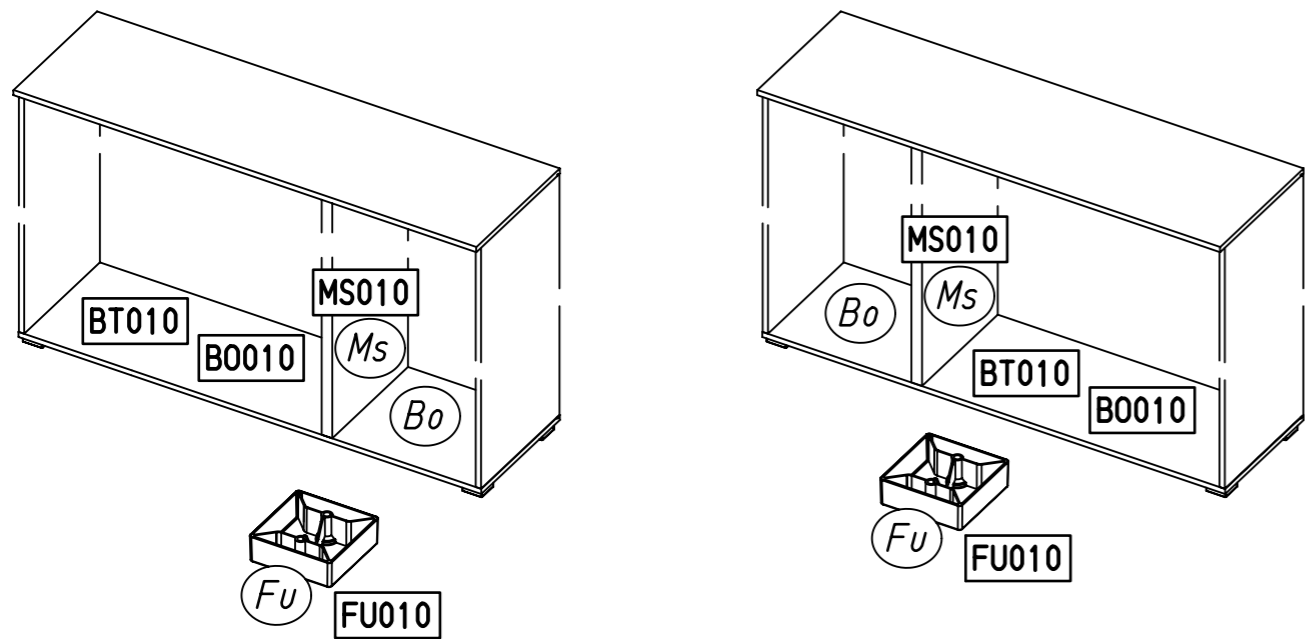
rauch



2.



3.



4.

