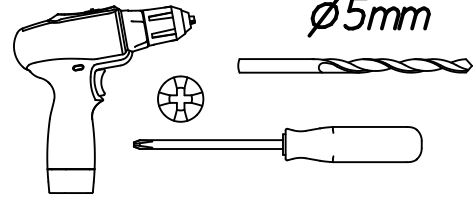


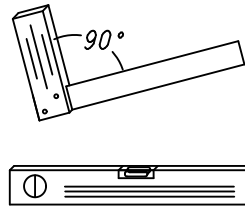
1.

M1792_03

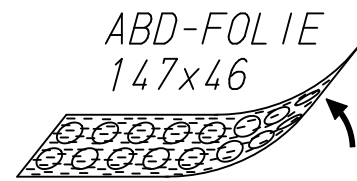
rauch



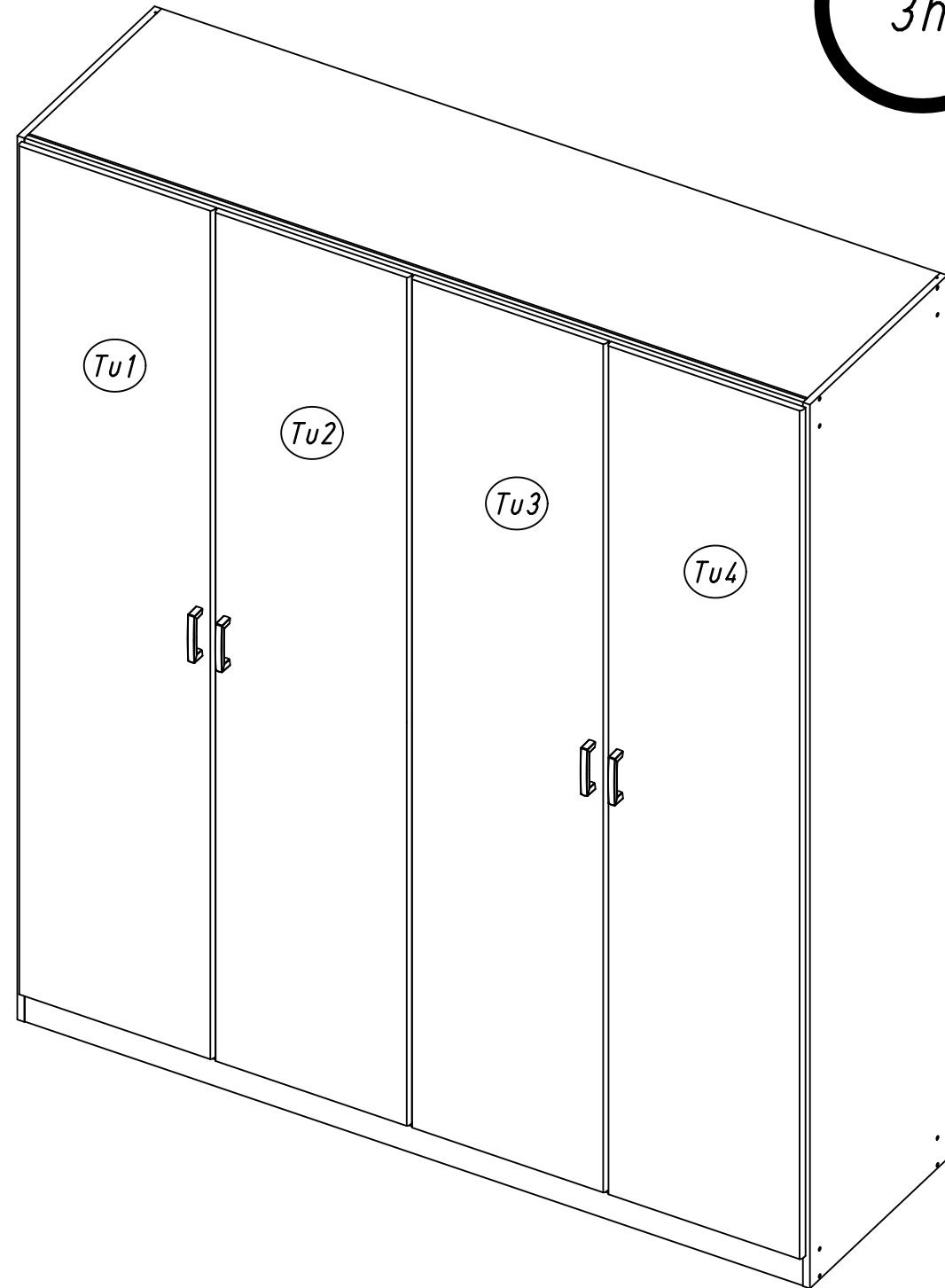
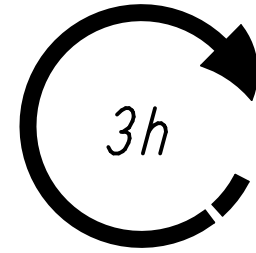
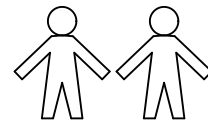
ø5mm



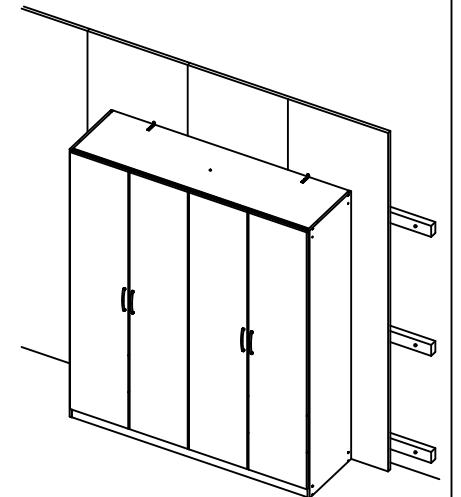
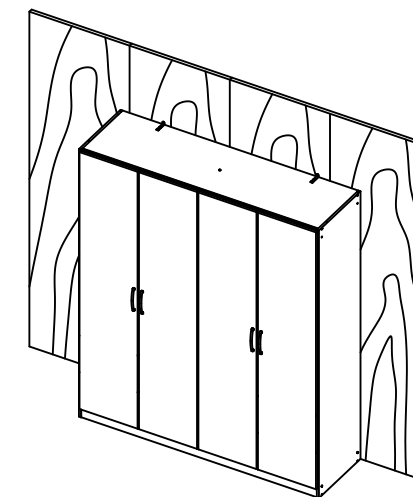
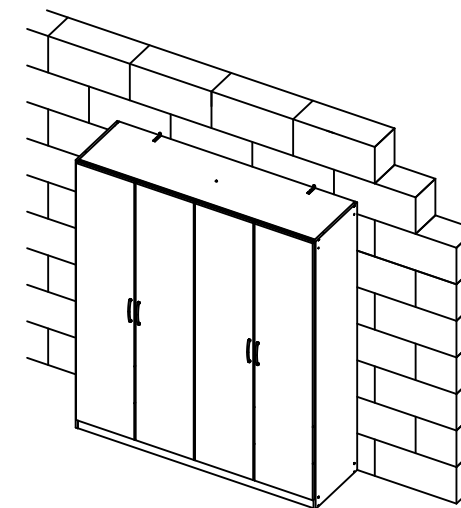
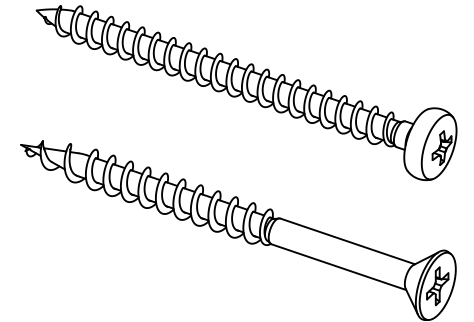
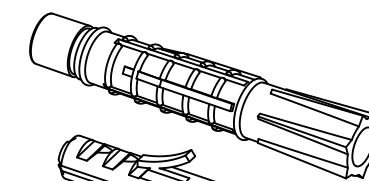
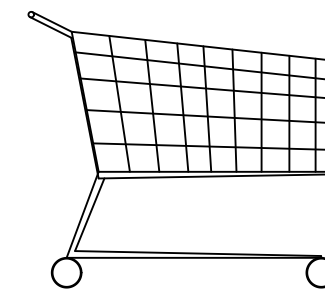
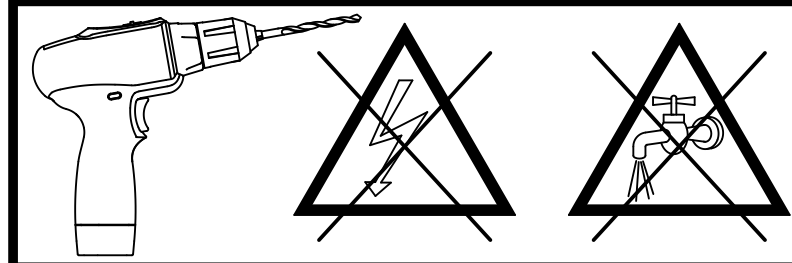
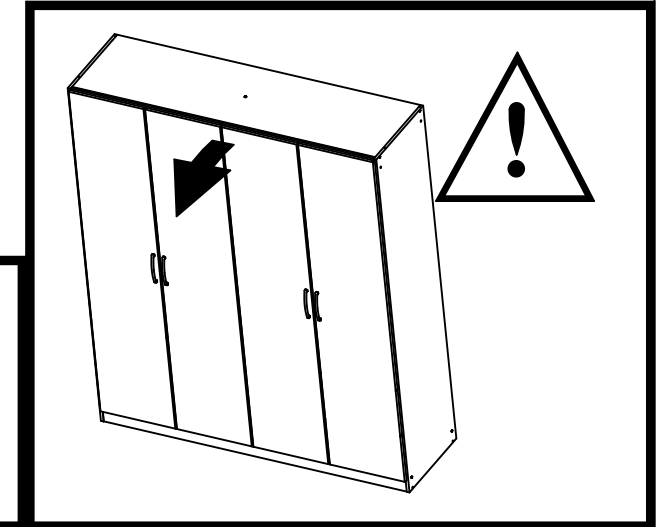
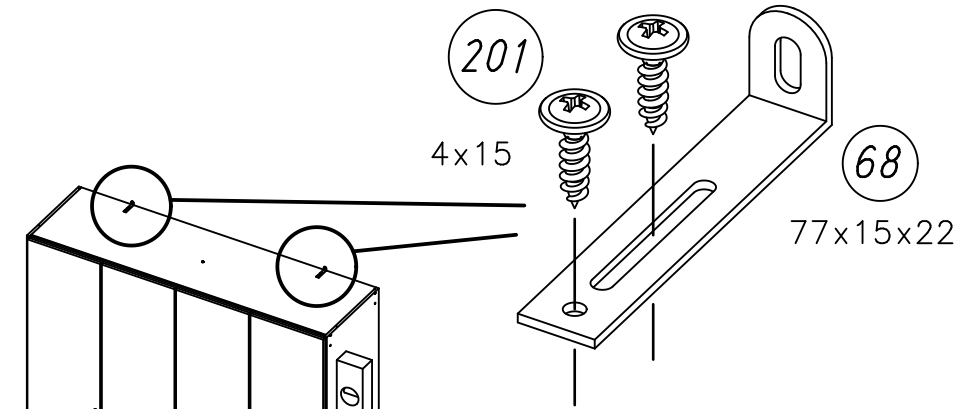
90°



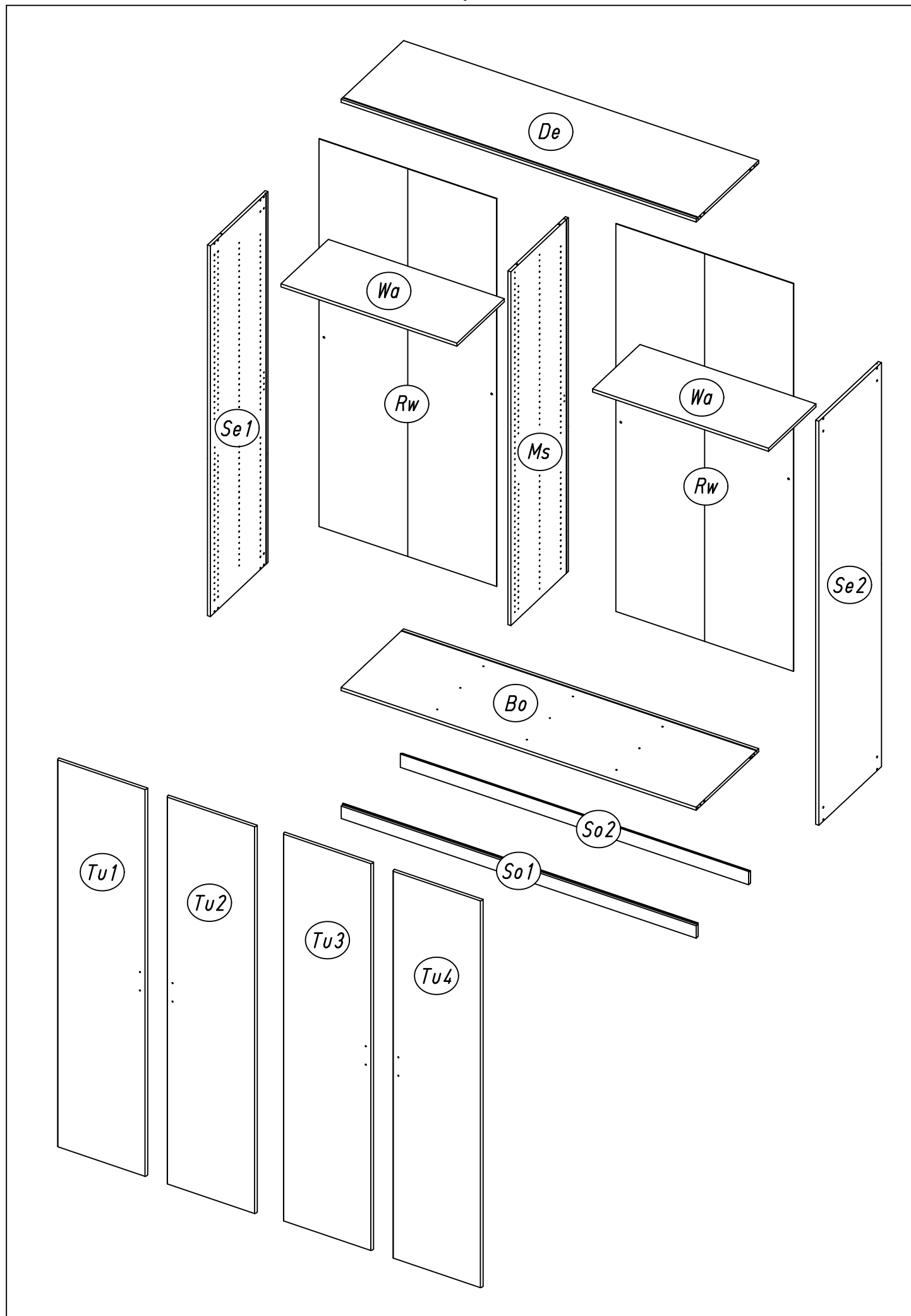
ABD-FOLIE
147x46



2.

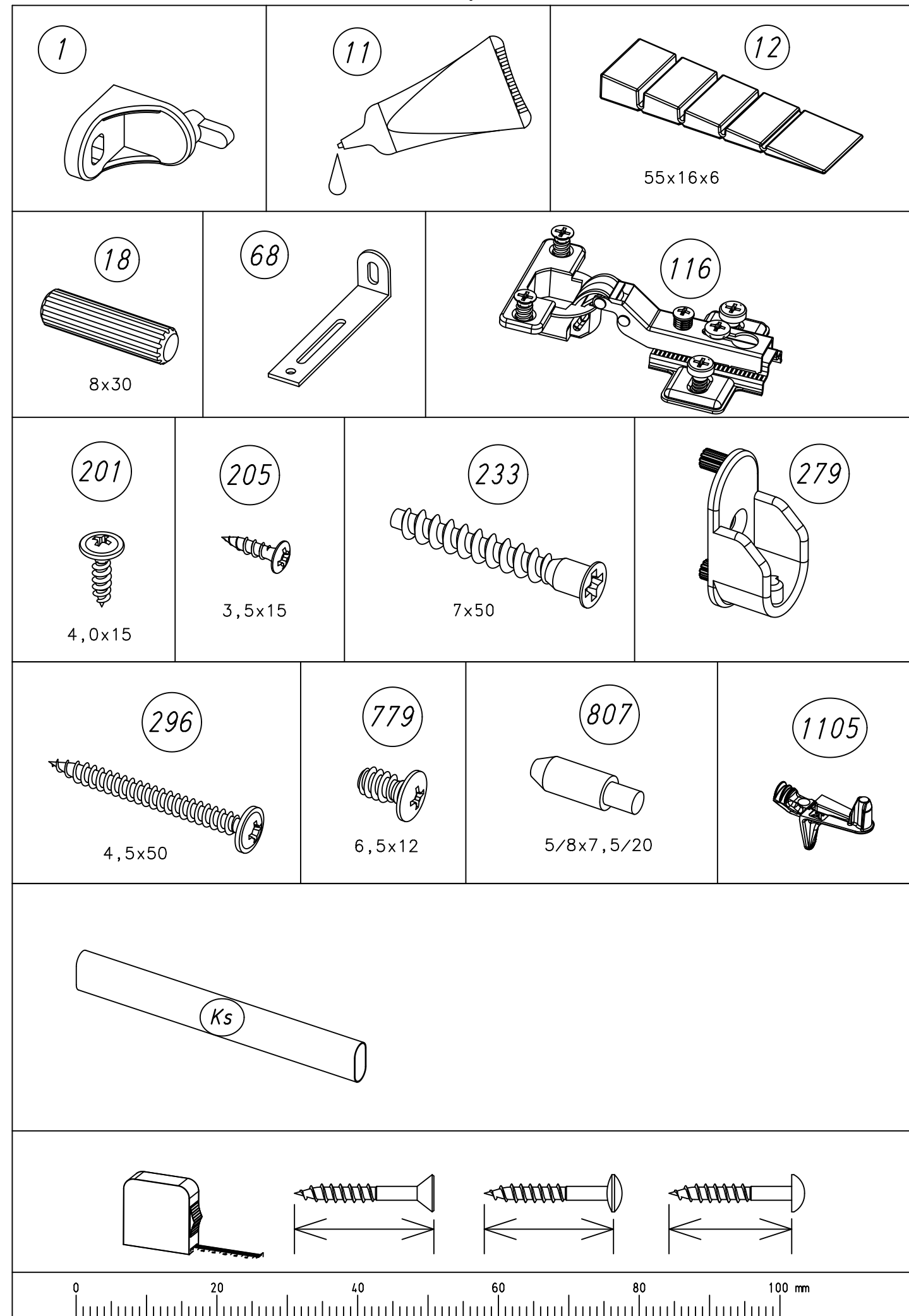


3.



M1792

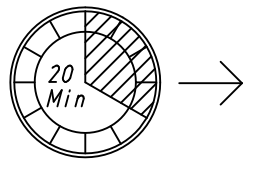
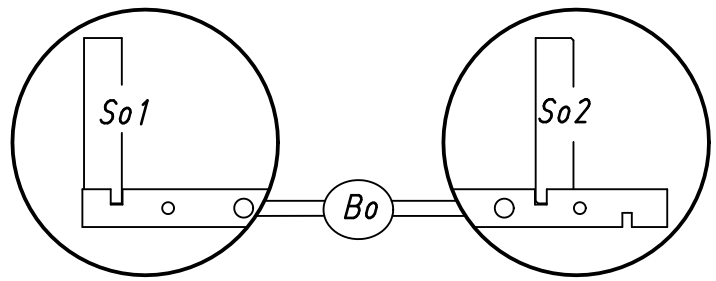
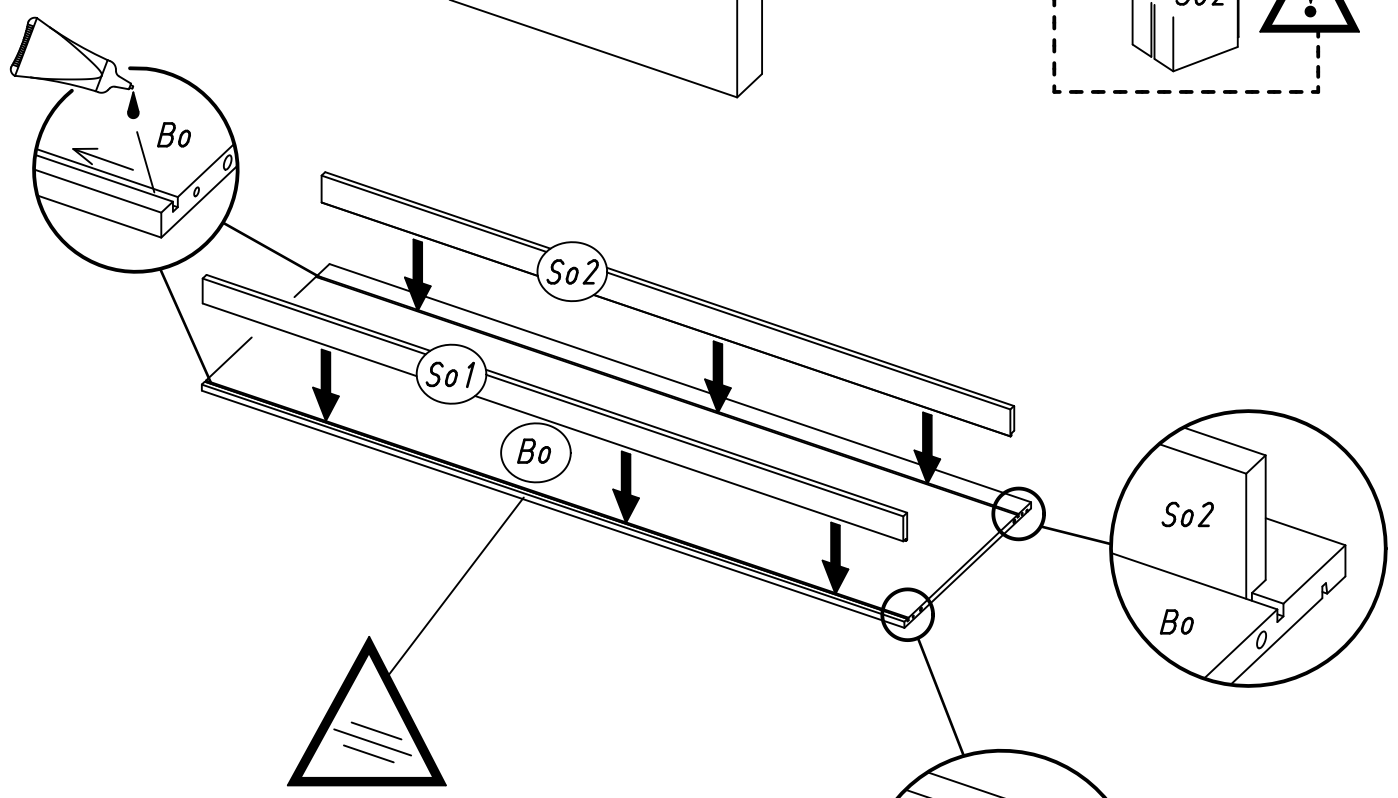
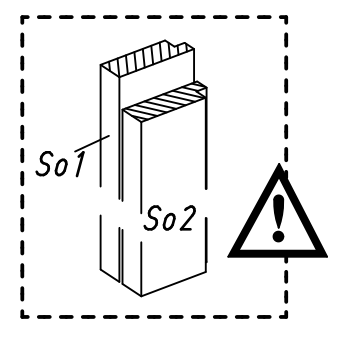
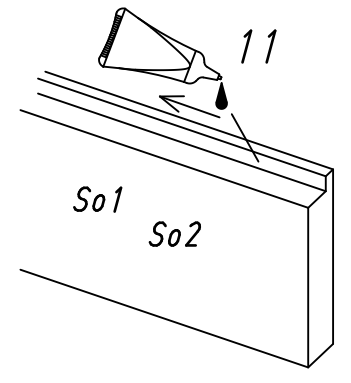
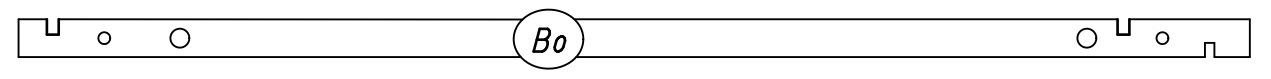
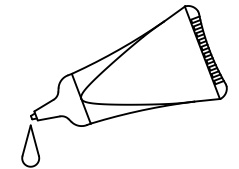
4.



M1792

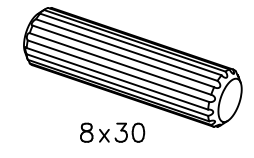
1

11

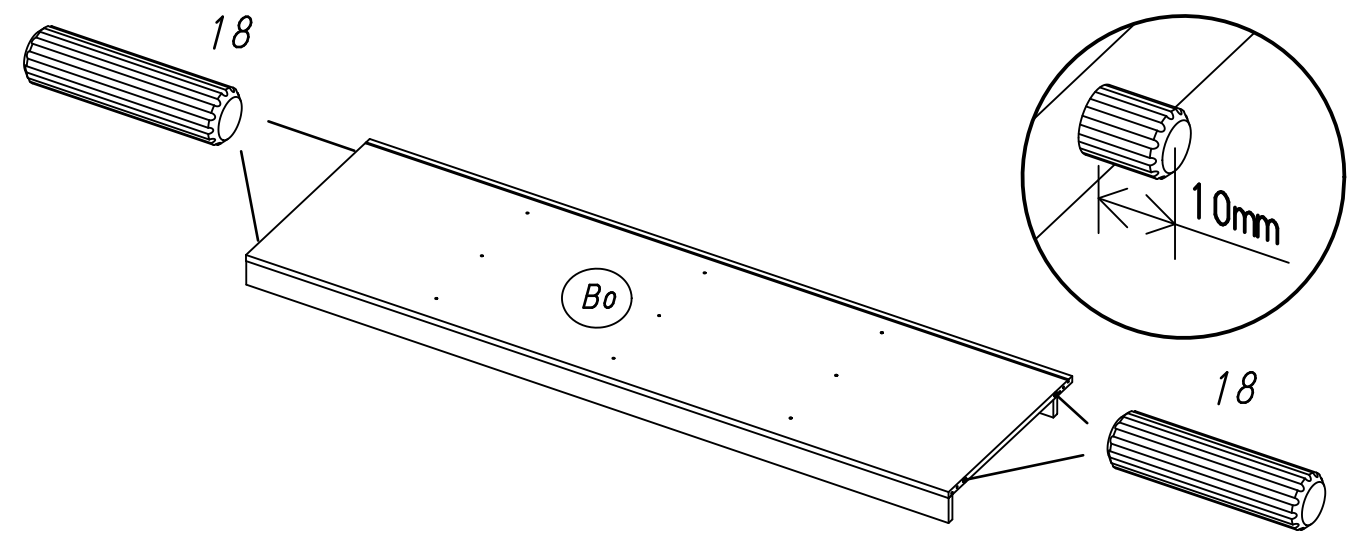
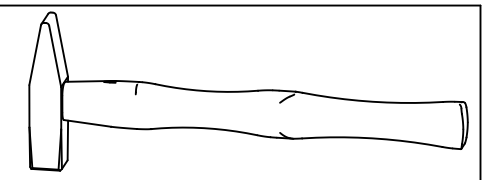


2

4x 18

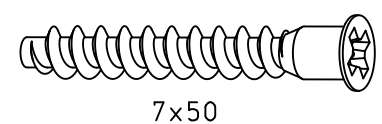


8x30

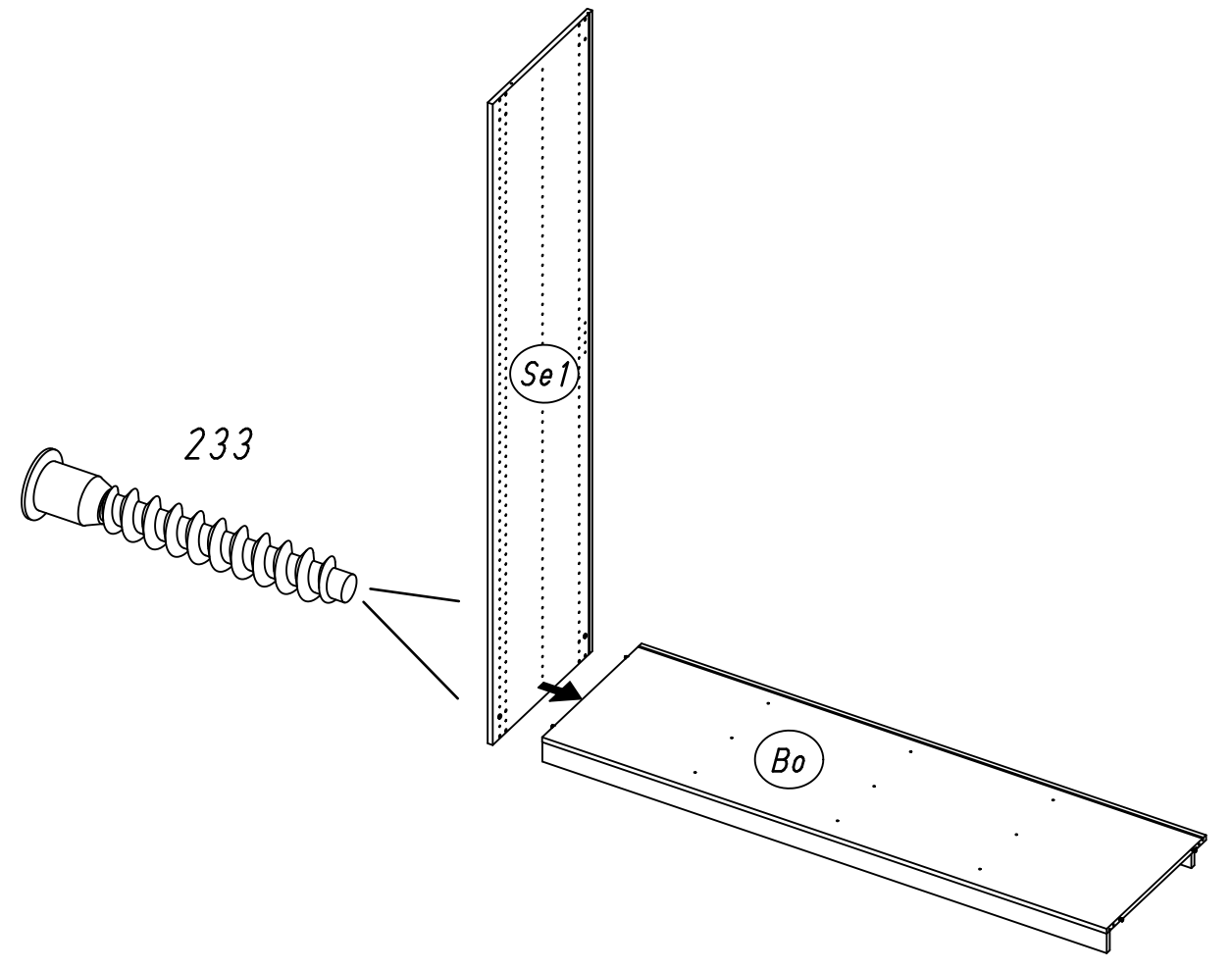
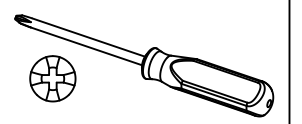


3

2x 233



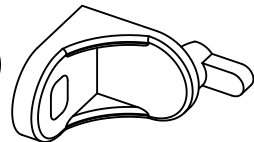
7x50



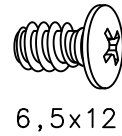
7.

4

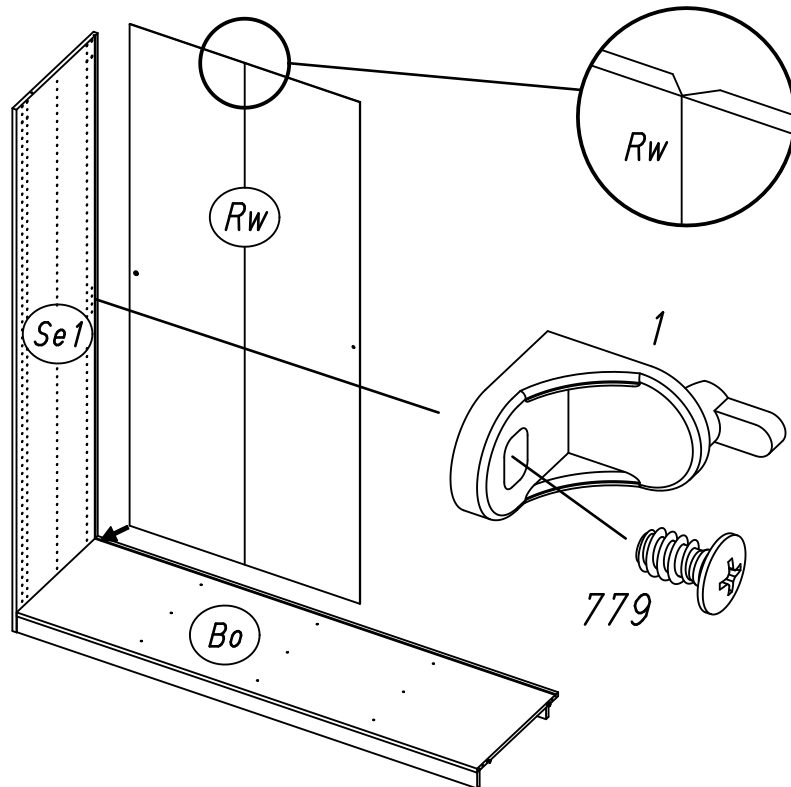
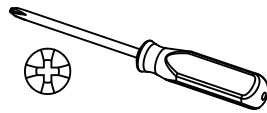
1x 1



1x 779



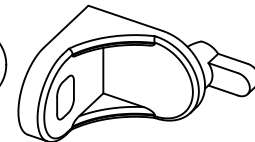
6,5x12



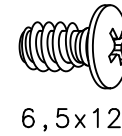
8.

6

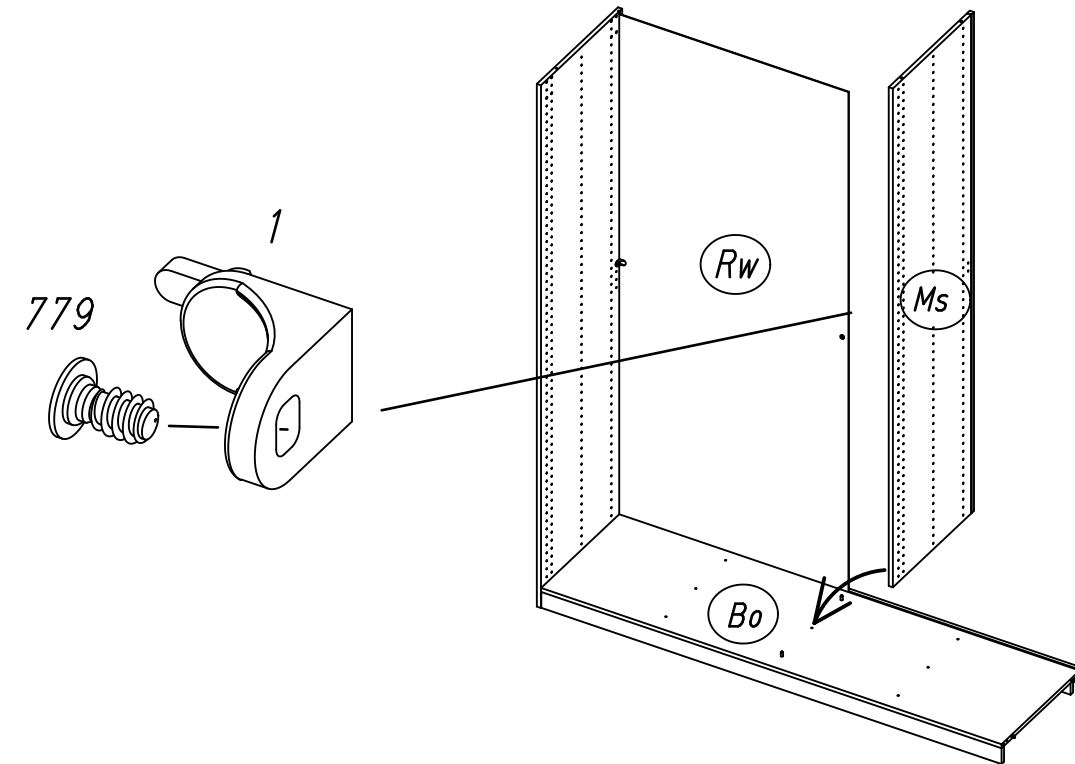
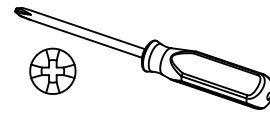
1x 1



1x 779

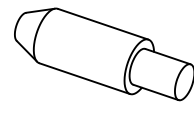


6,5x12

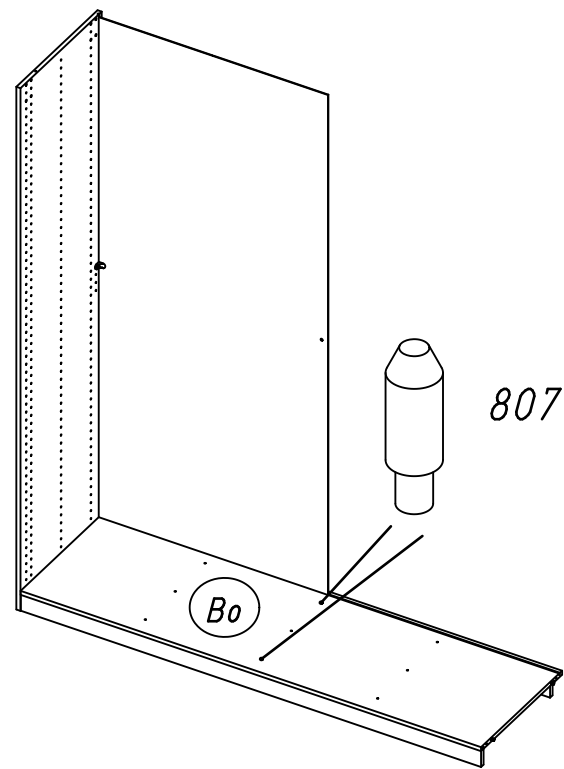


5

2x 807

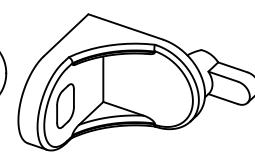


5/8x7,5/20

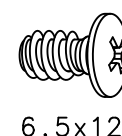


7

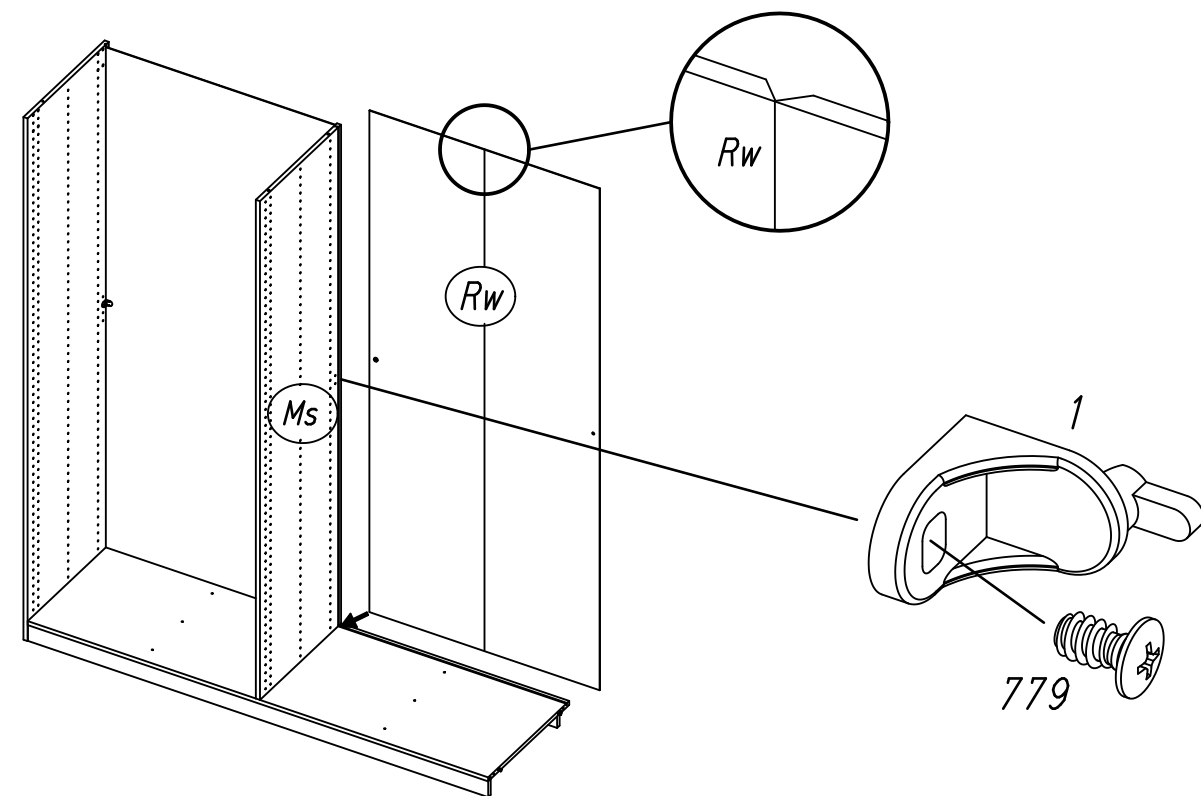
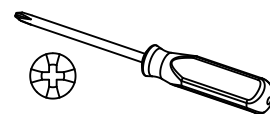
1x 1



1x 779

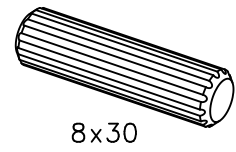


6,5x12

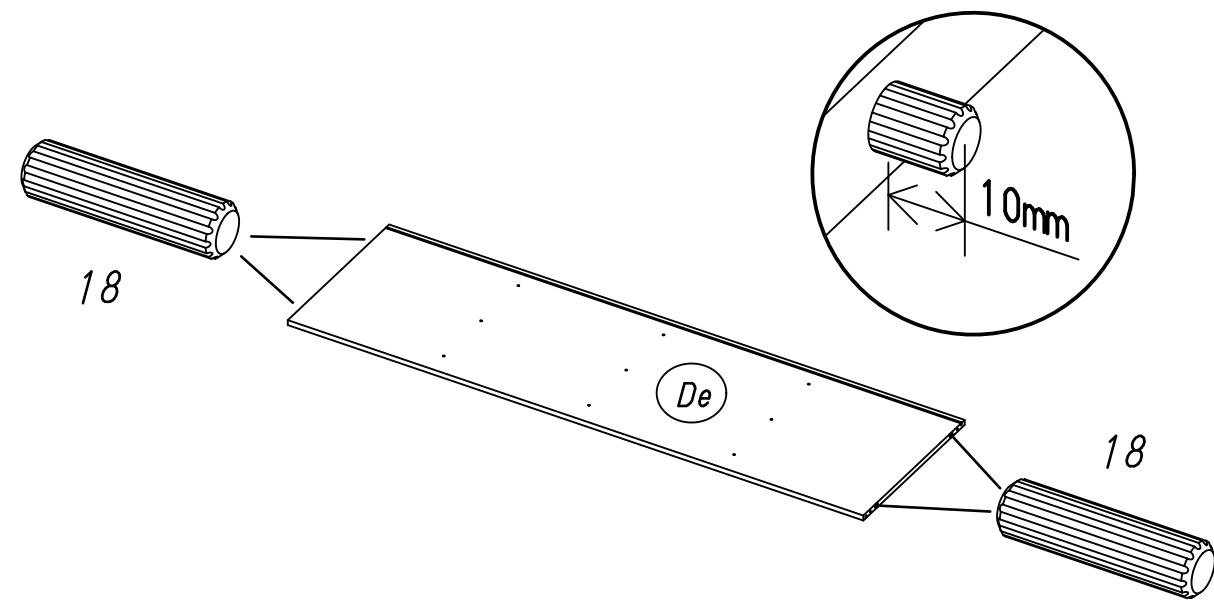
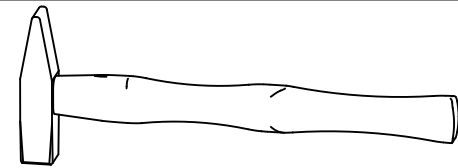


8

4x 18

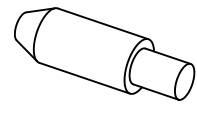


8x30

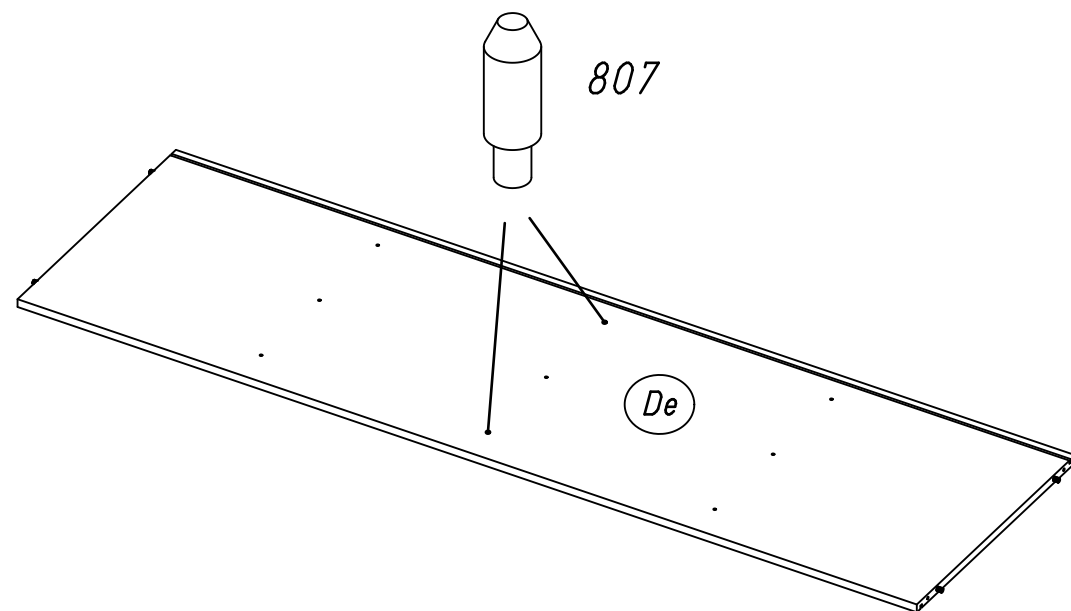


9

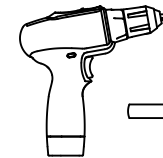
2x 807



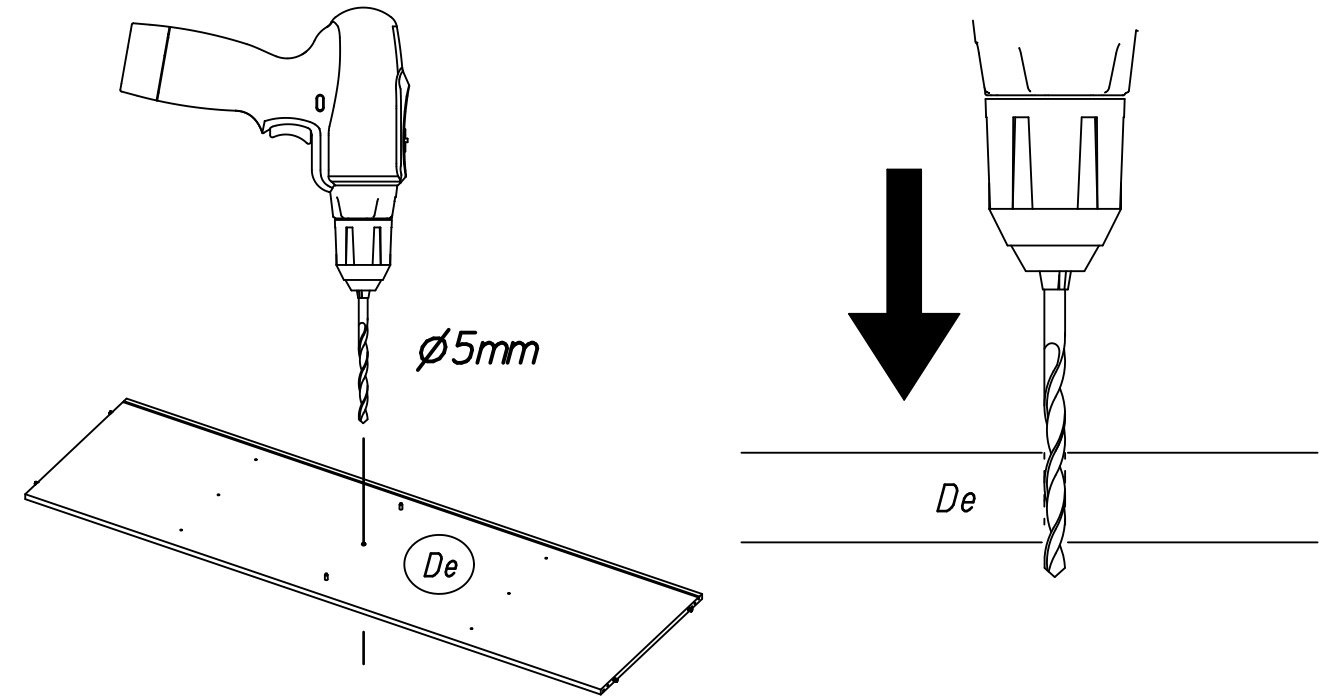
5/8x7,5/20



10

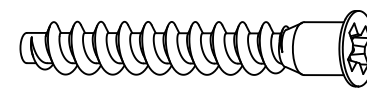


∅5mm

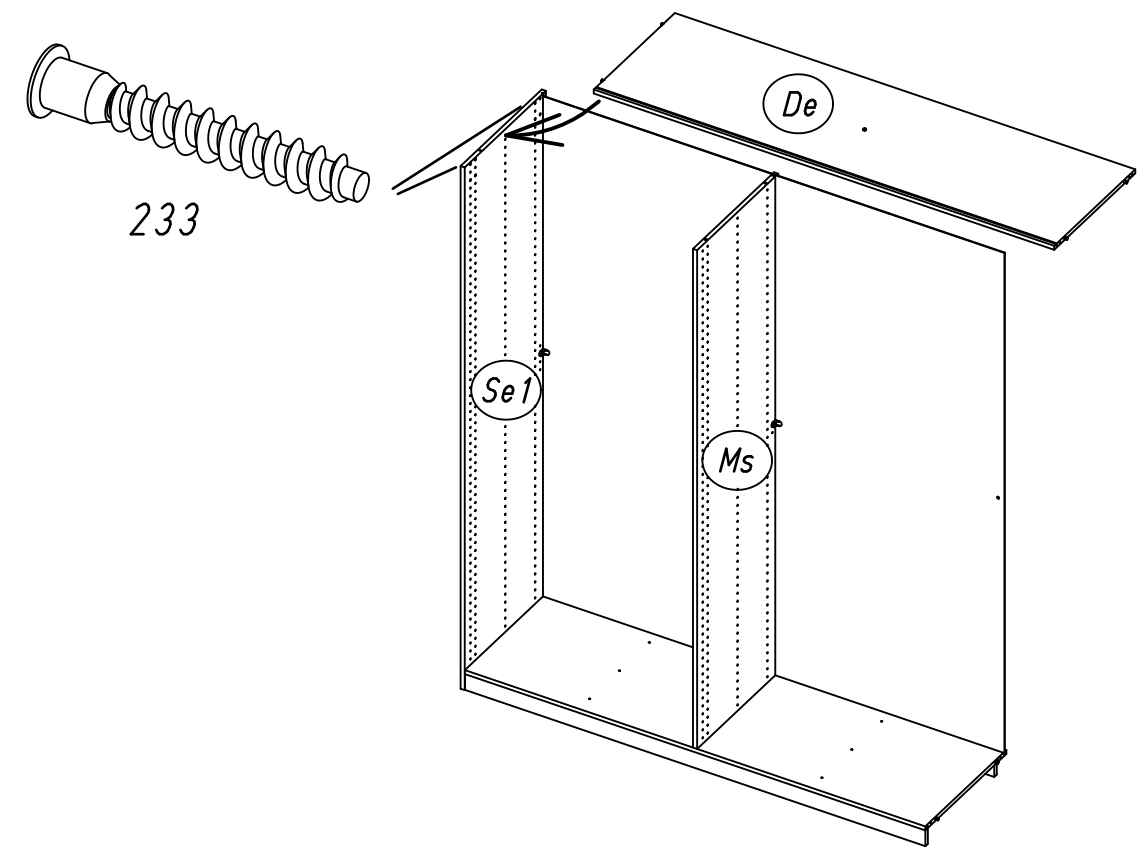
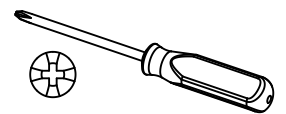


11

2x 233



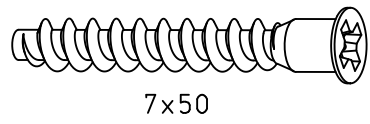
7x50



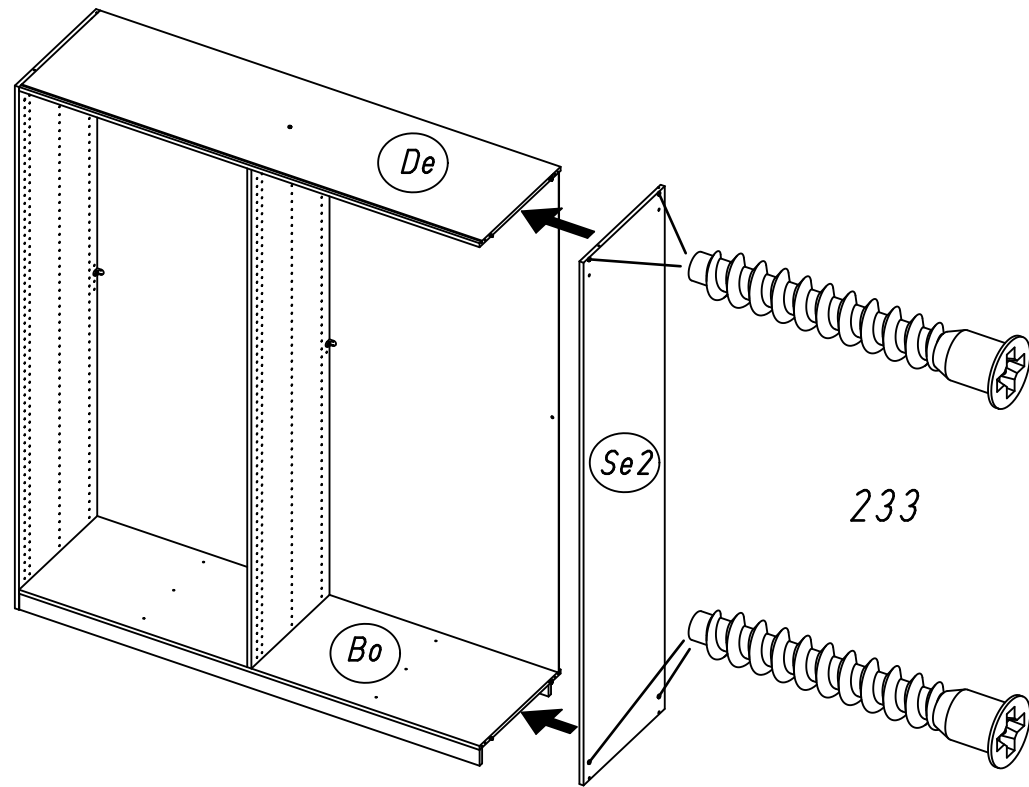
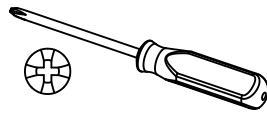
11.

12

4x 233



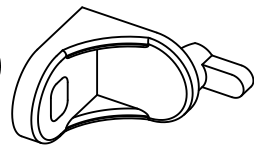
7x50



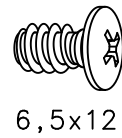
233

13

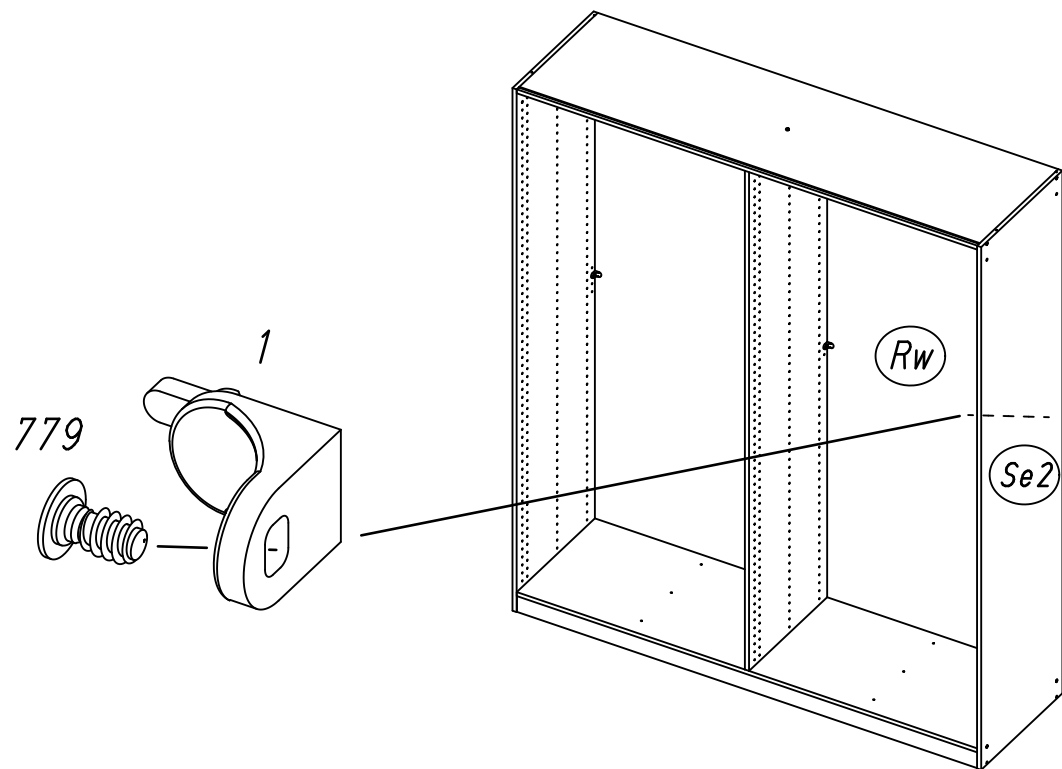
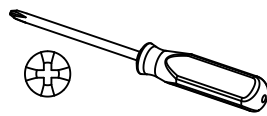
1x 1



1x 779



6,5x12



779

1

Rw

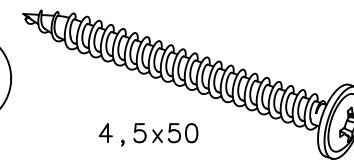
Se2

M1792

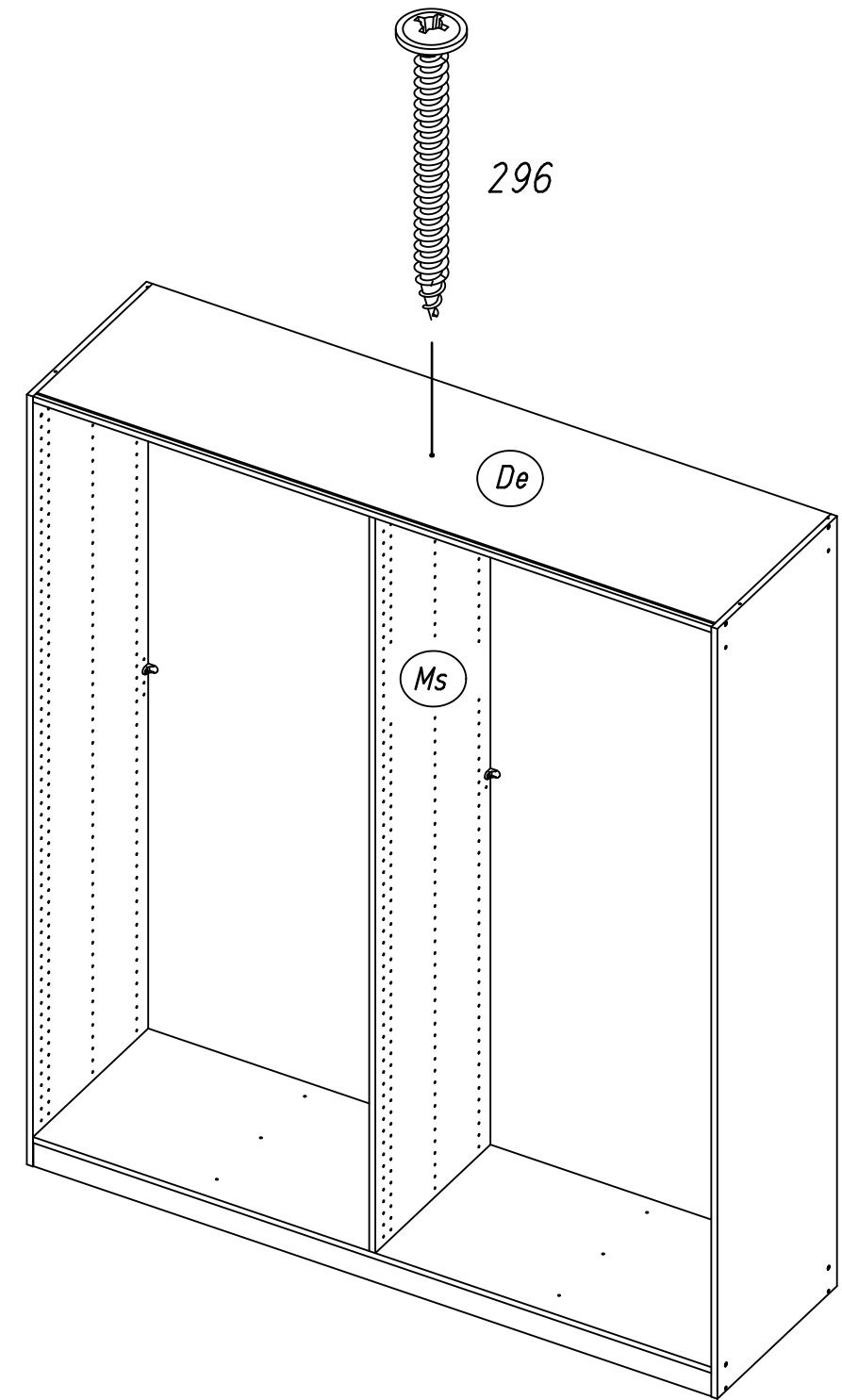
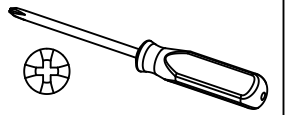
12.

14

1x 296



4,5x50



296

De

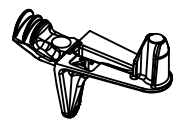
Ms

M1792

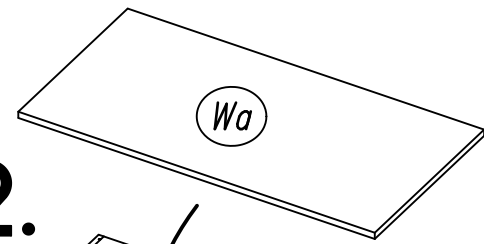
15

4x

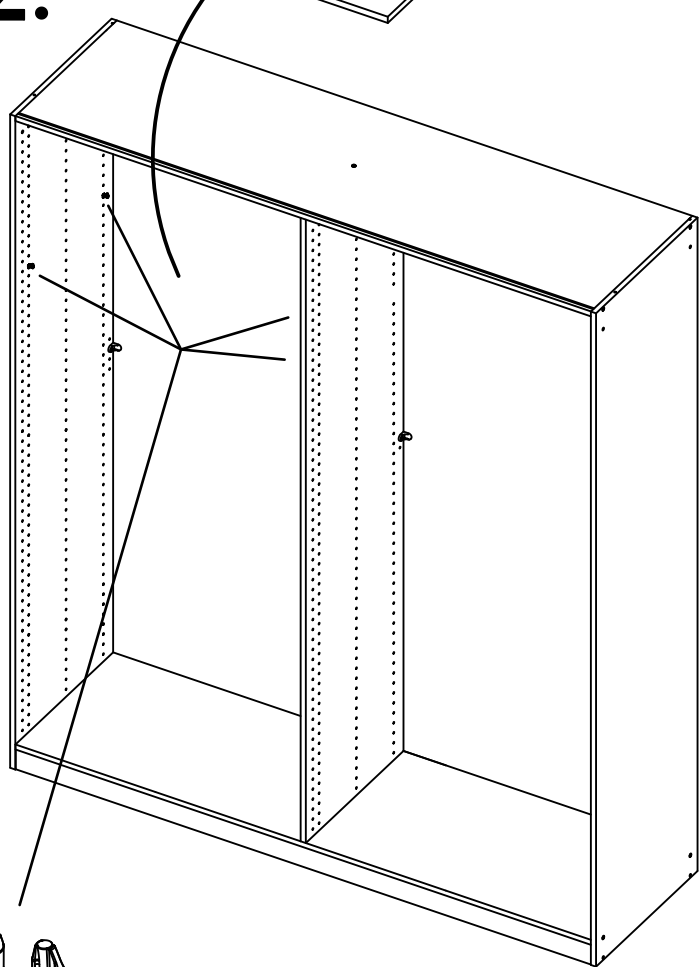
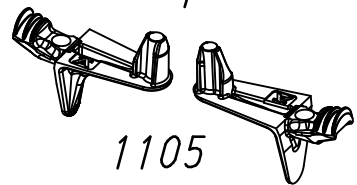
1105



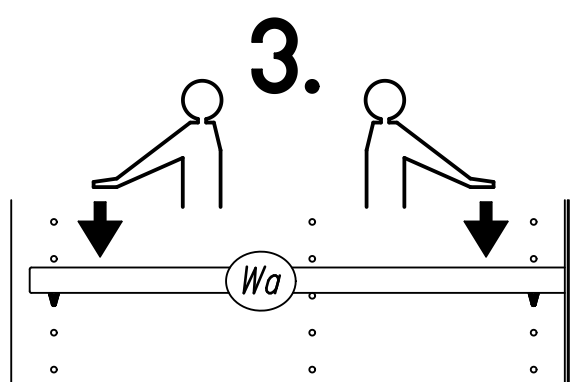
2.



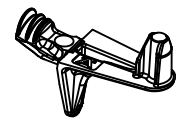
1.



3.



1105



16

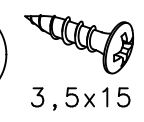
2x

279

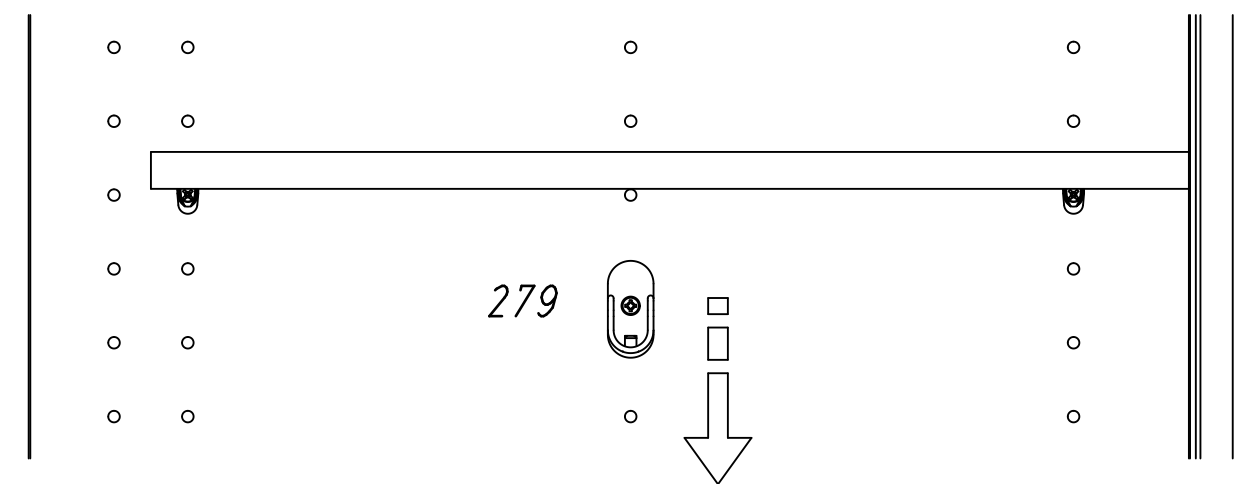
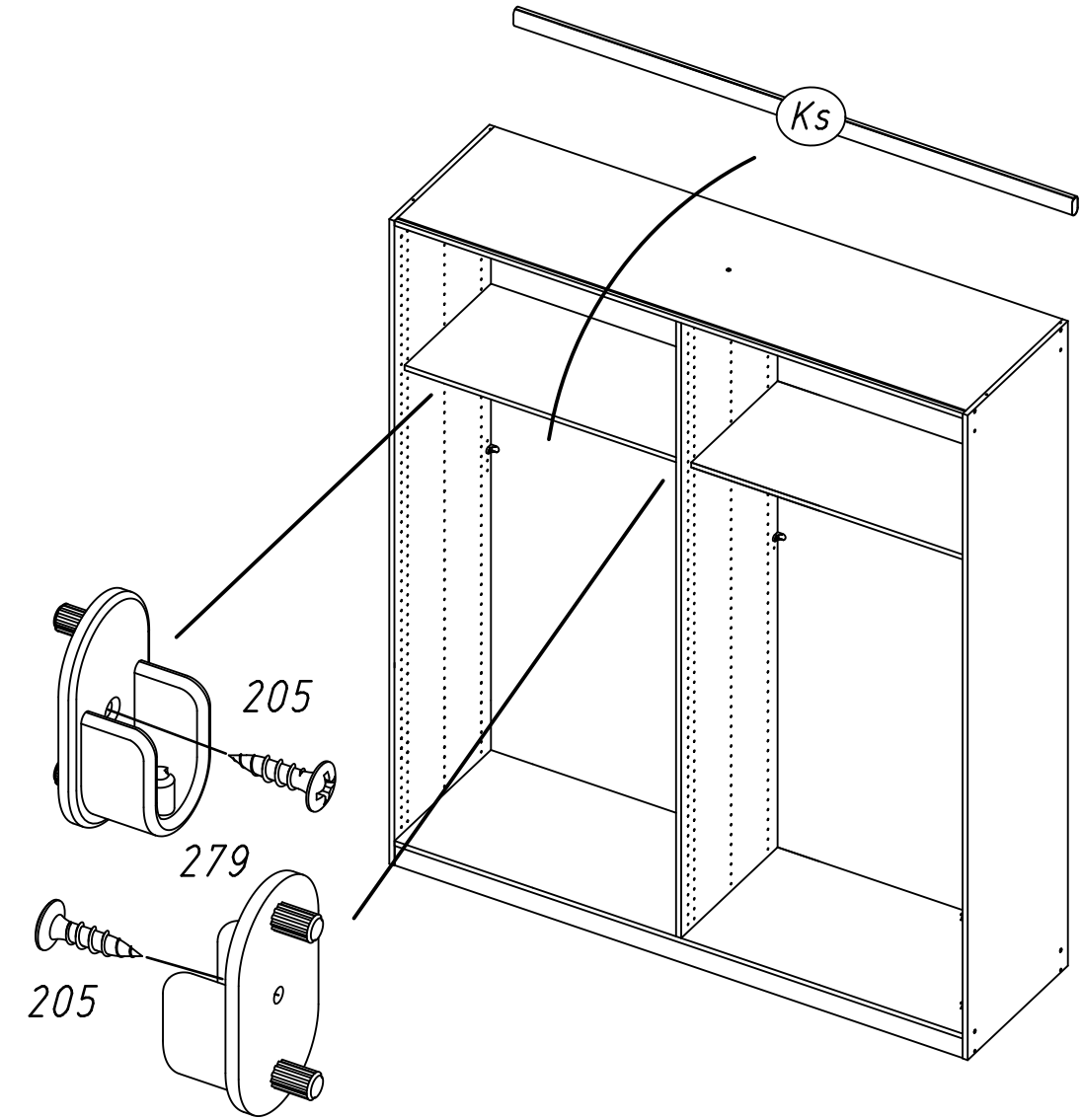
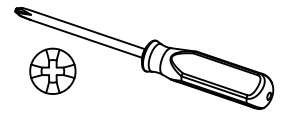


2x

205

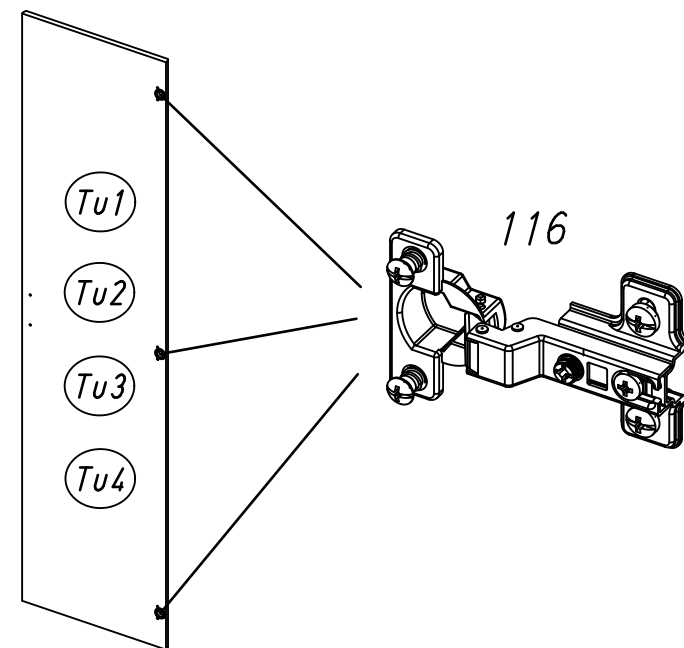
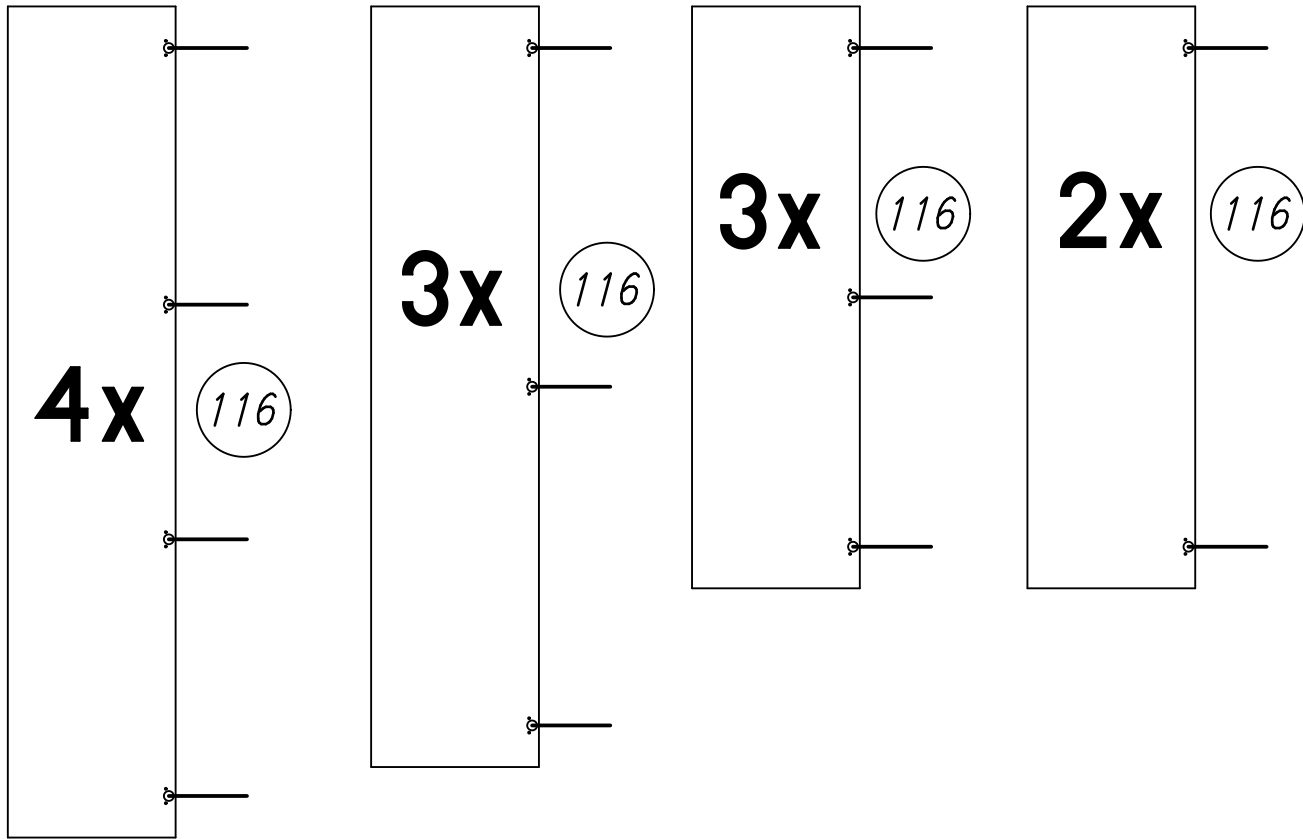
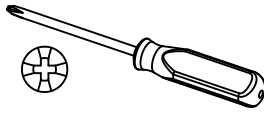
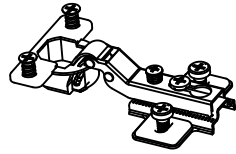


3,5x15

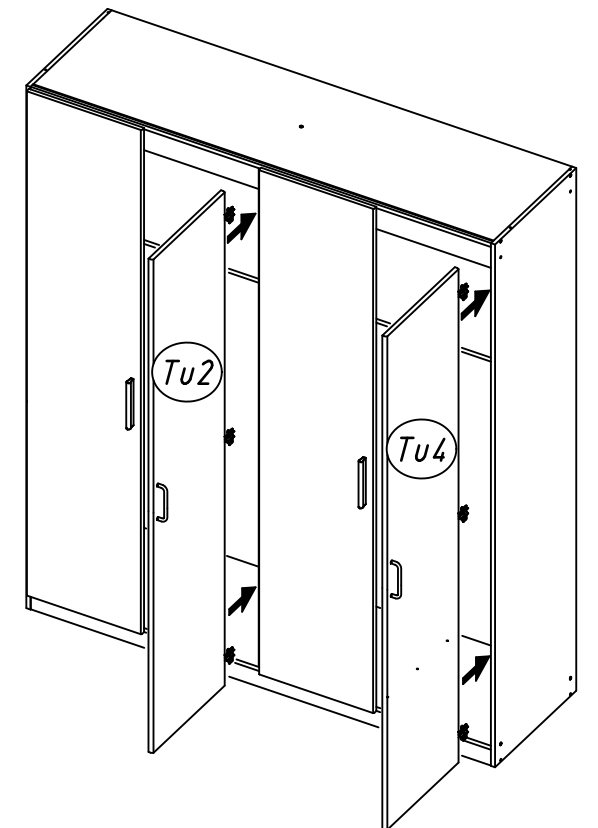
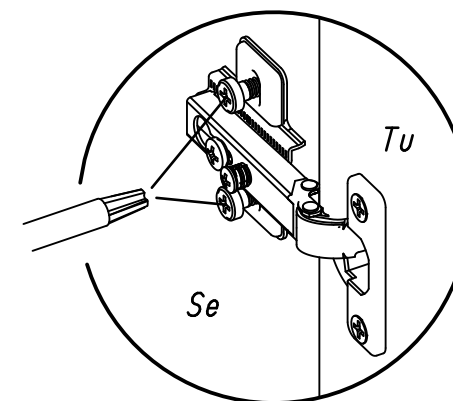
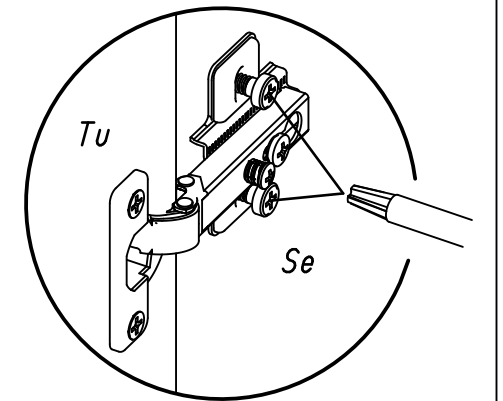
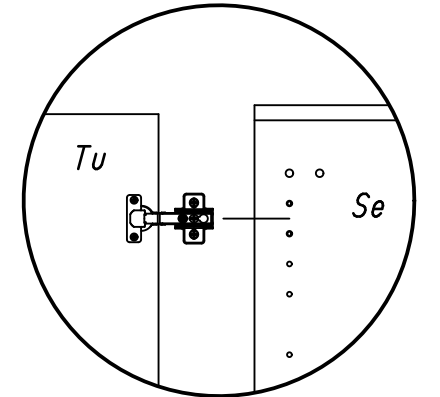
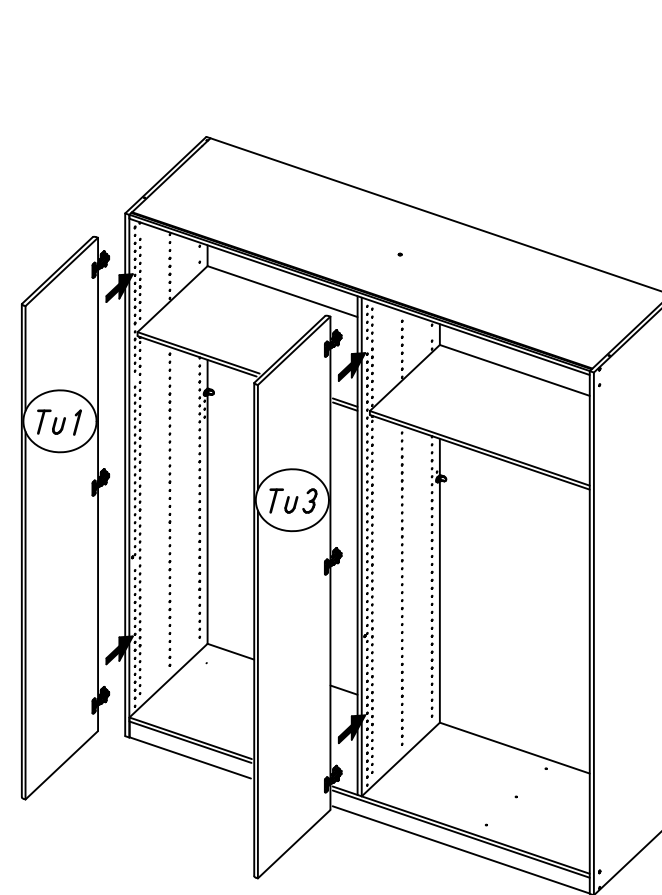
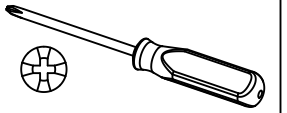


17

116

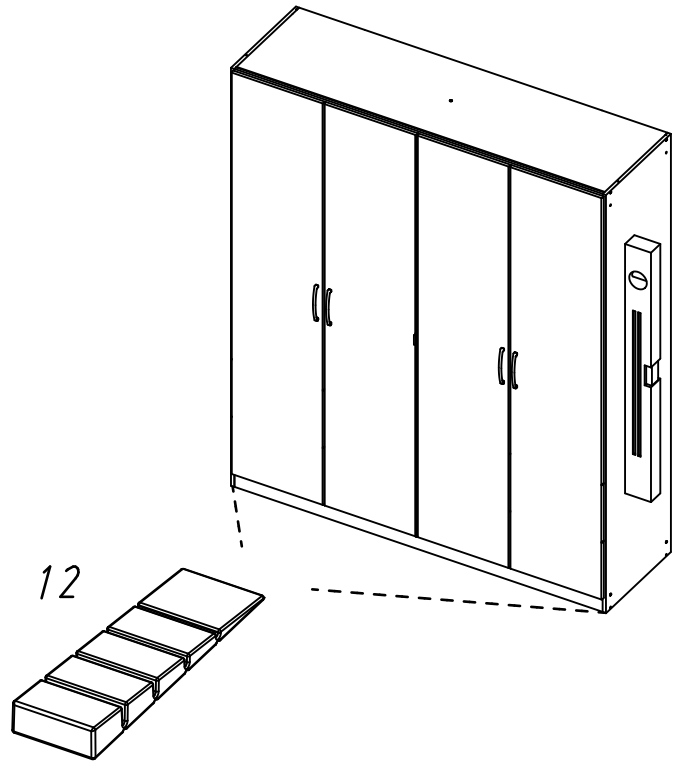
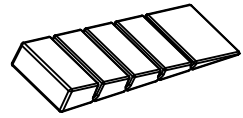


18



19

12

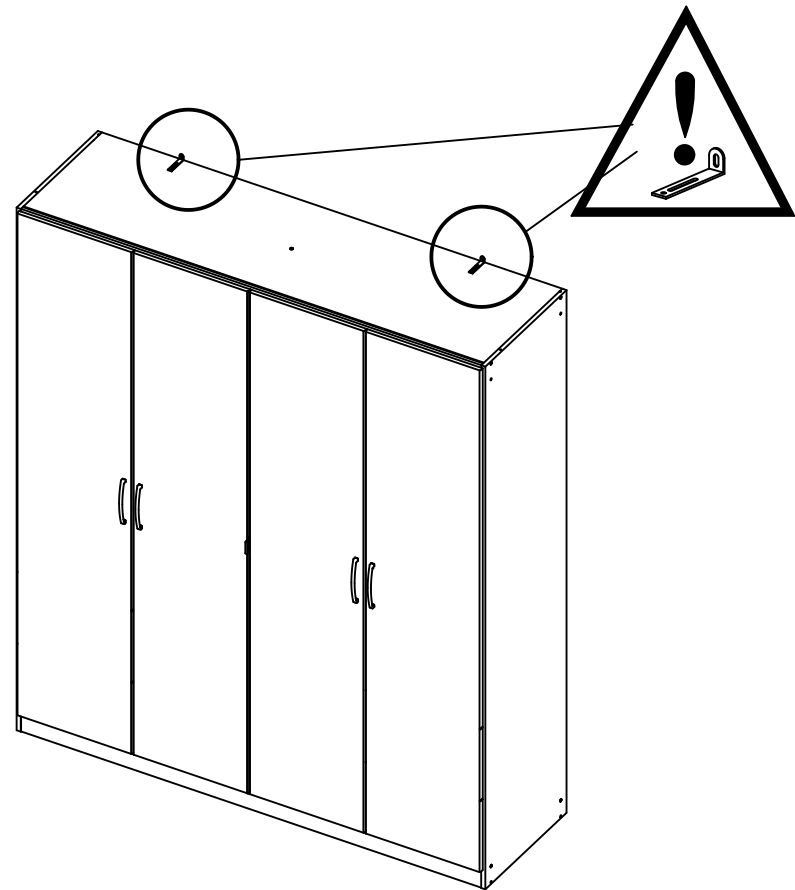
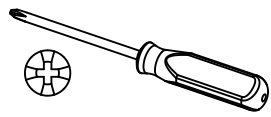
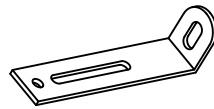


20

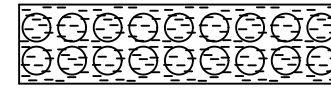
201



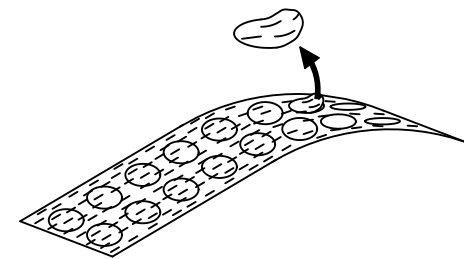
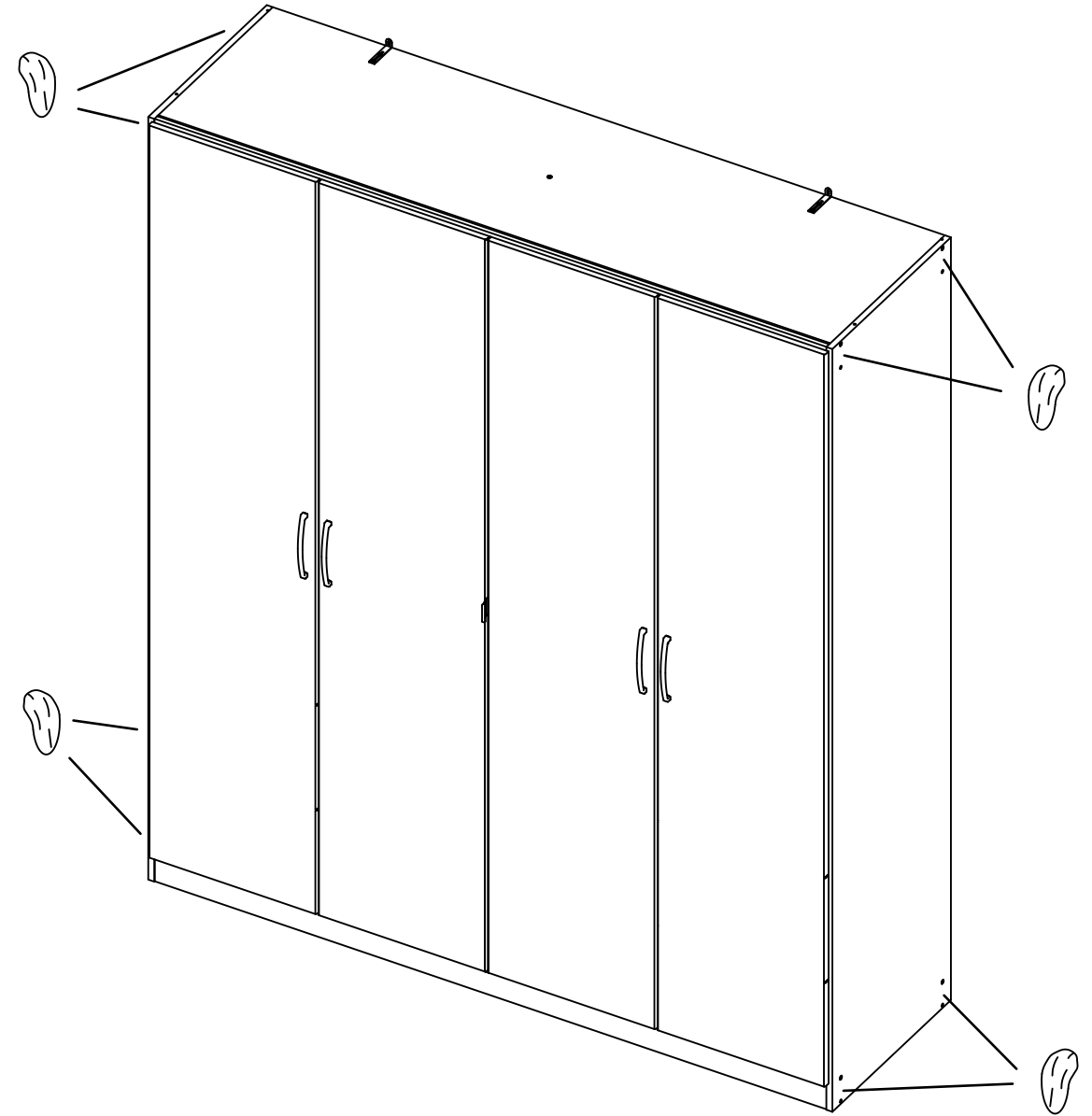
68



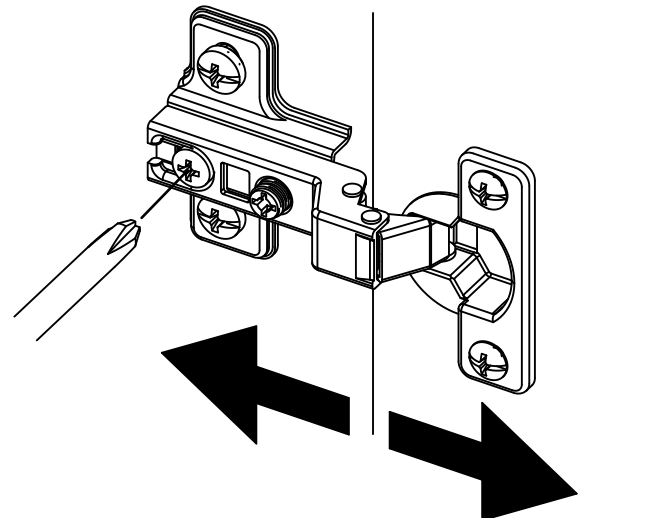
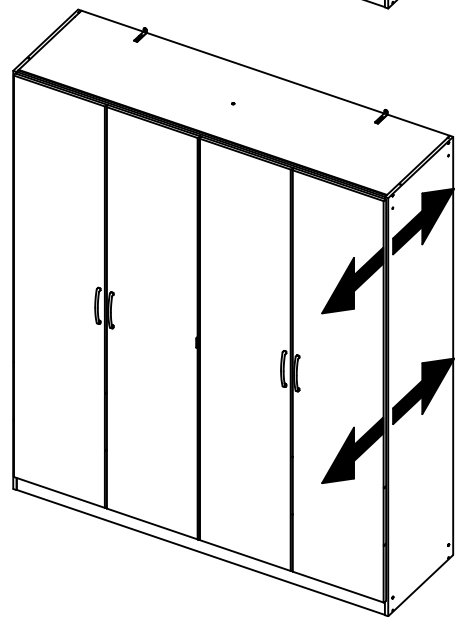
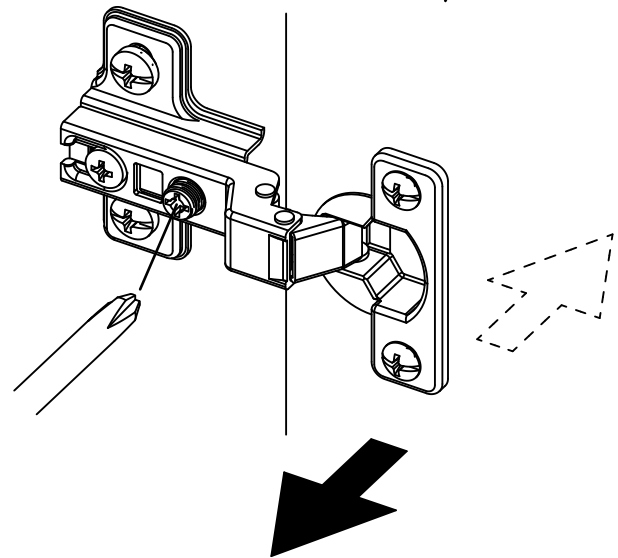
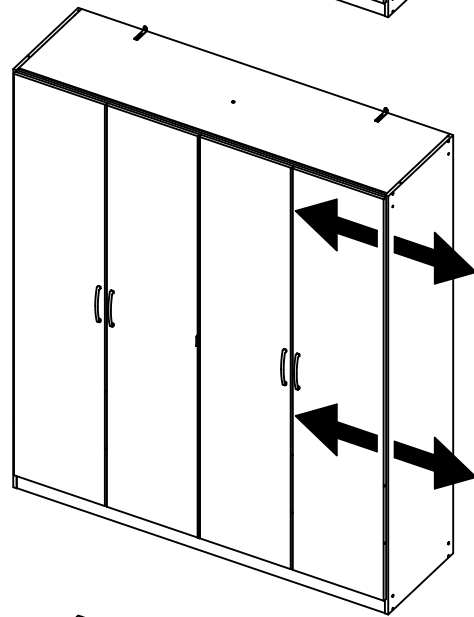
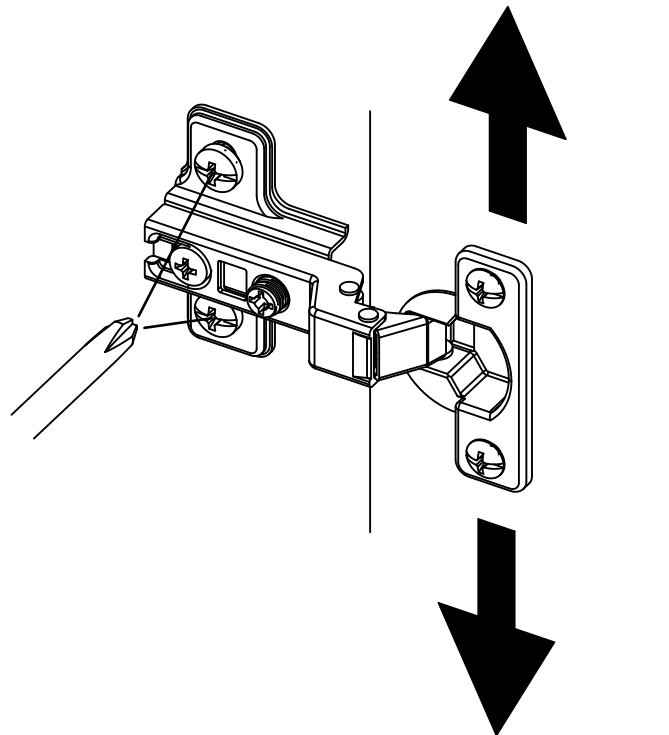
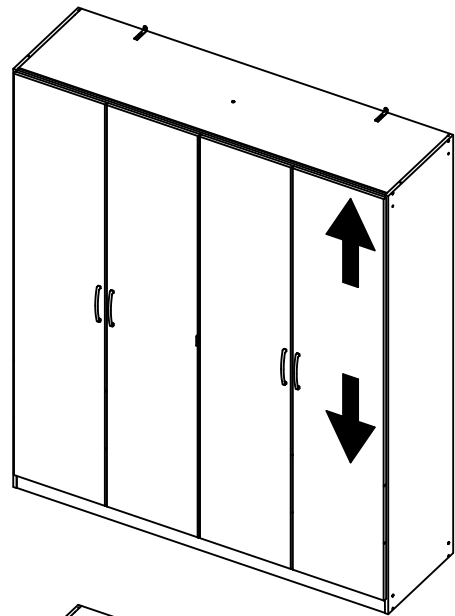
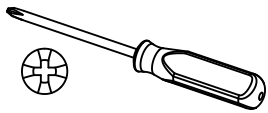
21



ABD-FOLIE
147x46



22



ME431_03

