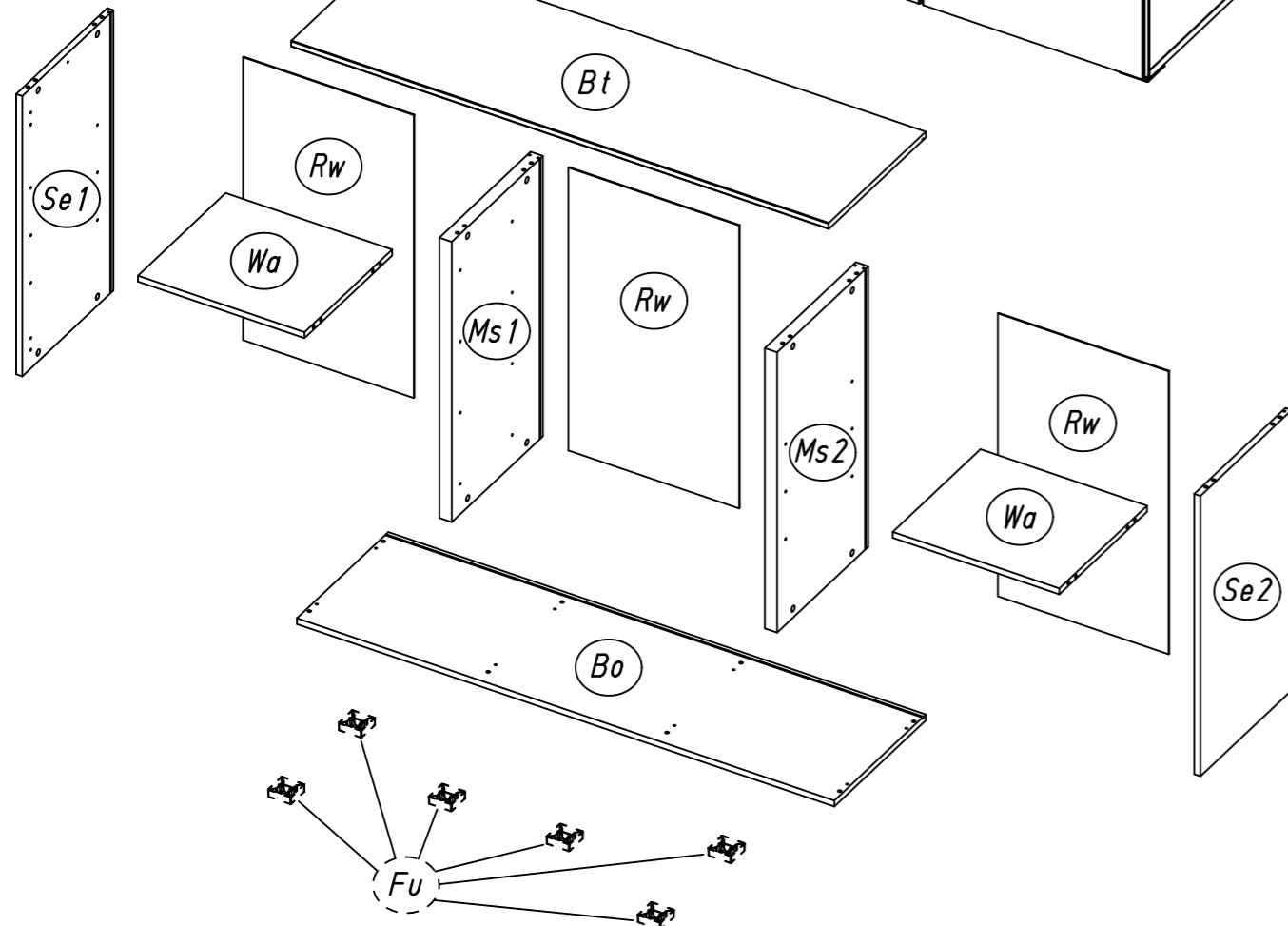
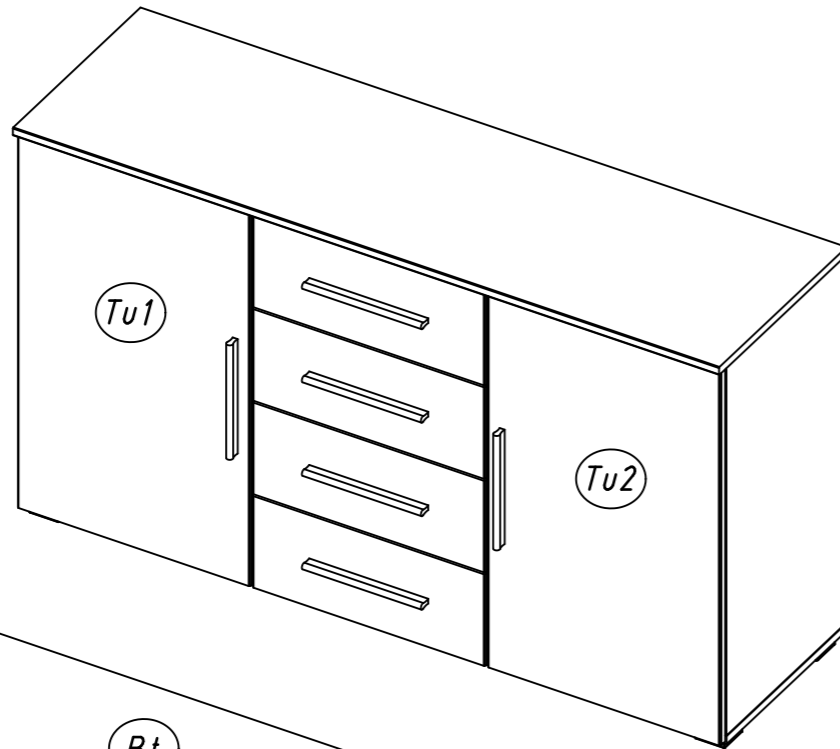
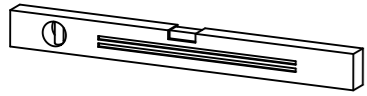
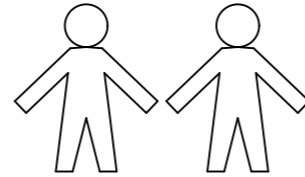
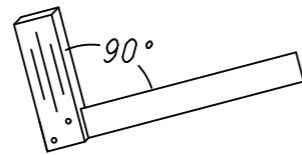
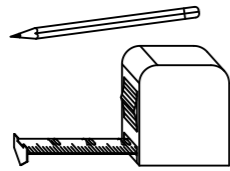
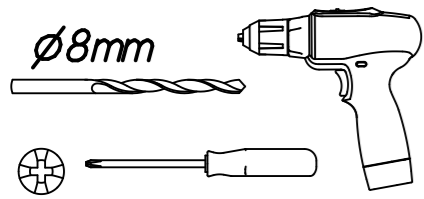


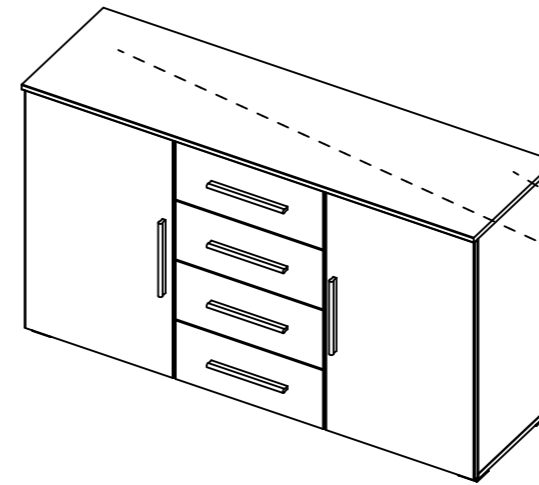
1.

M2115_02

rauch



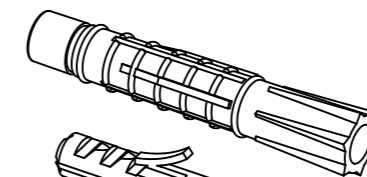
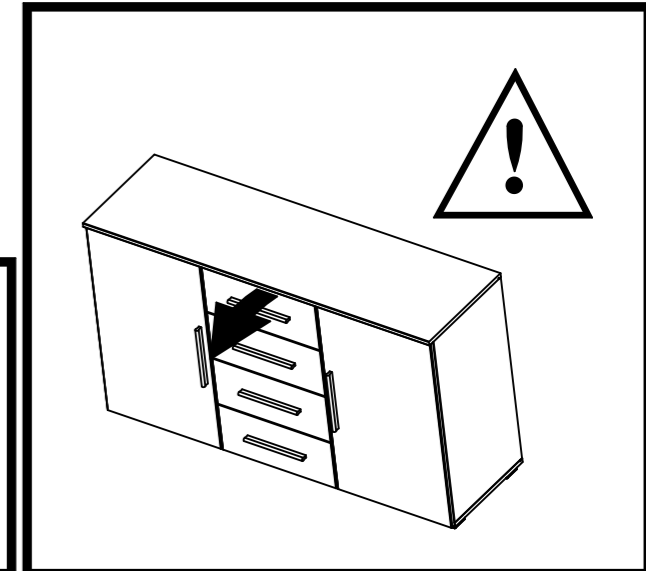
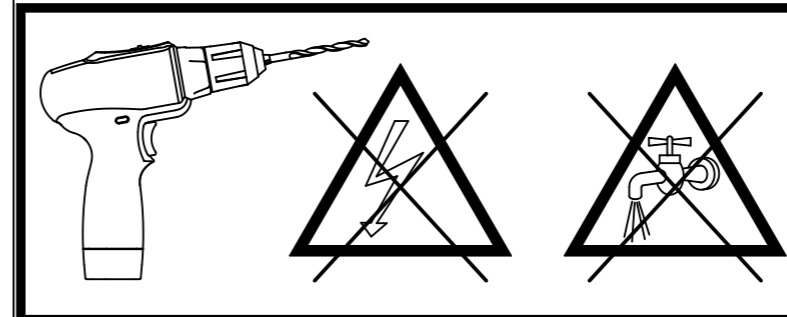
2.



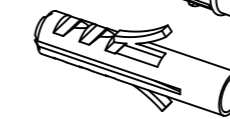
895

280

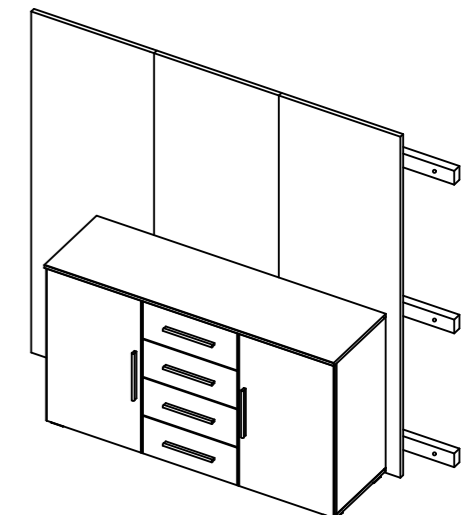
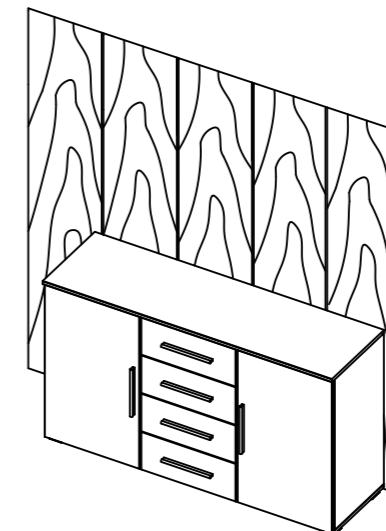
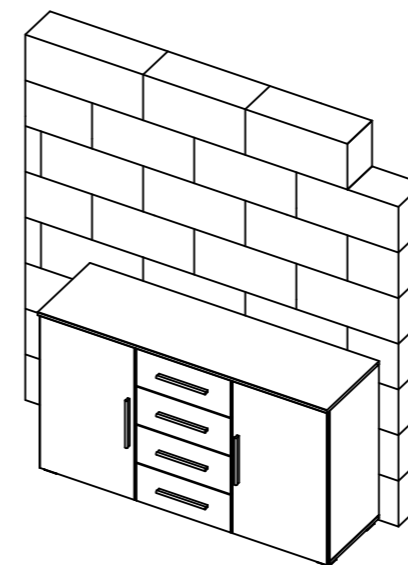
4,5x70



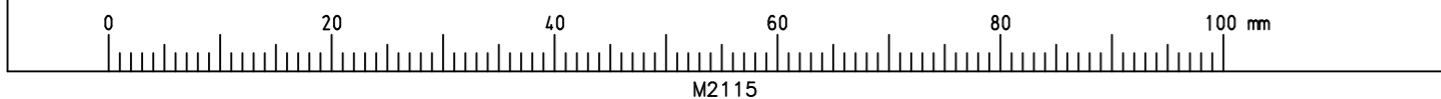
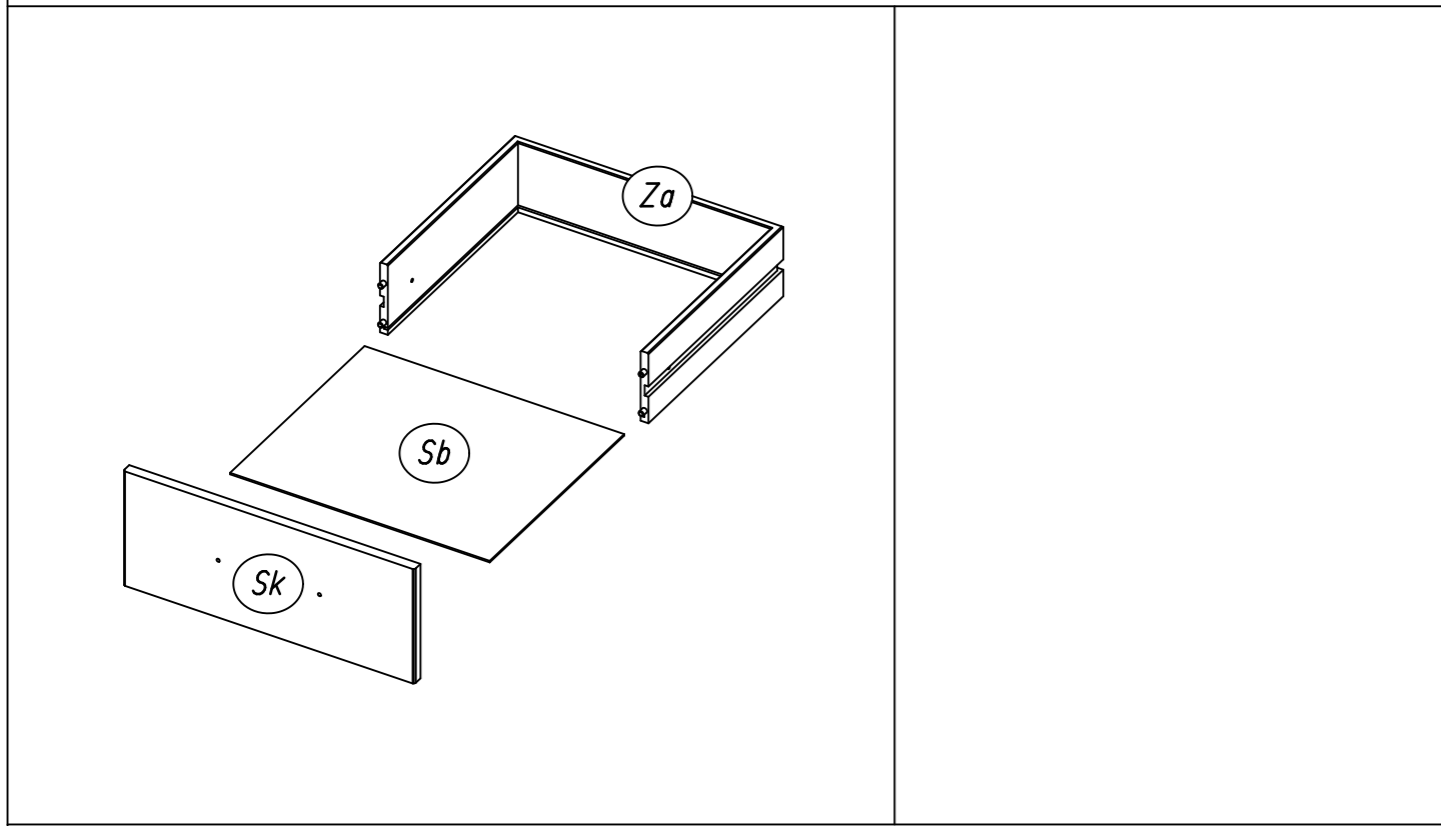
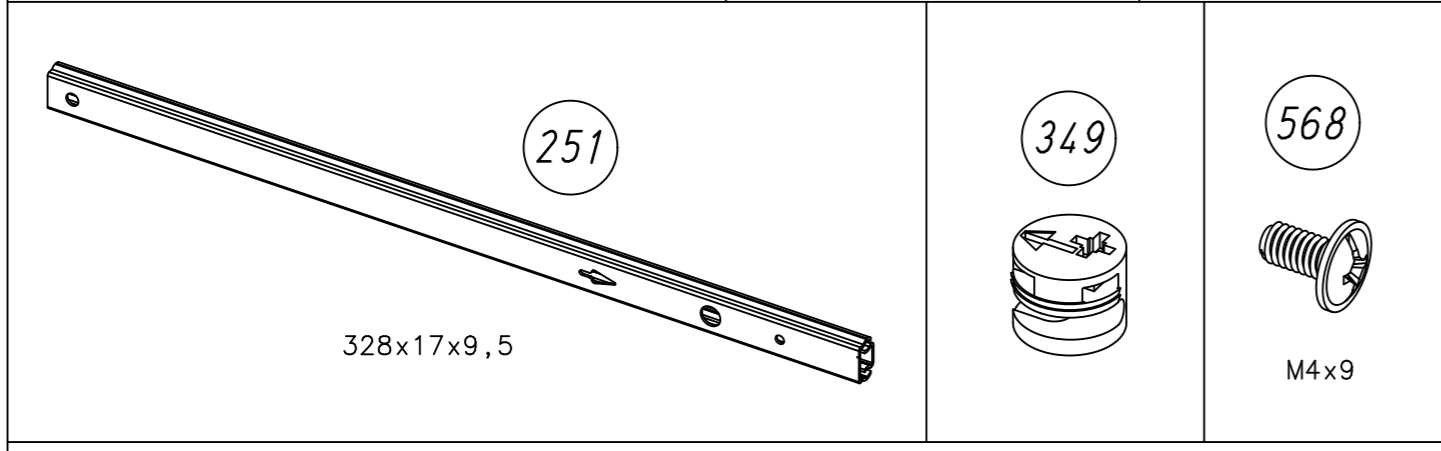
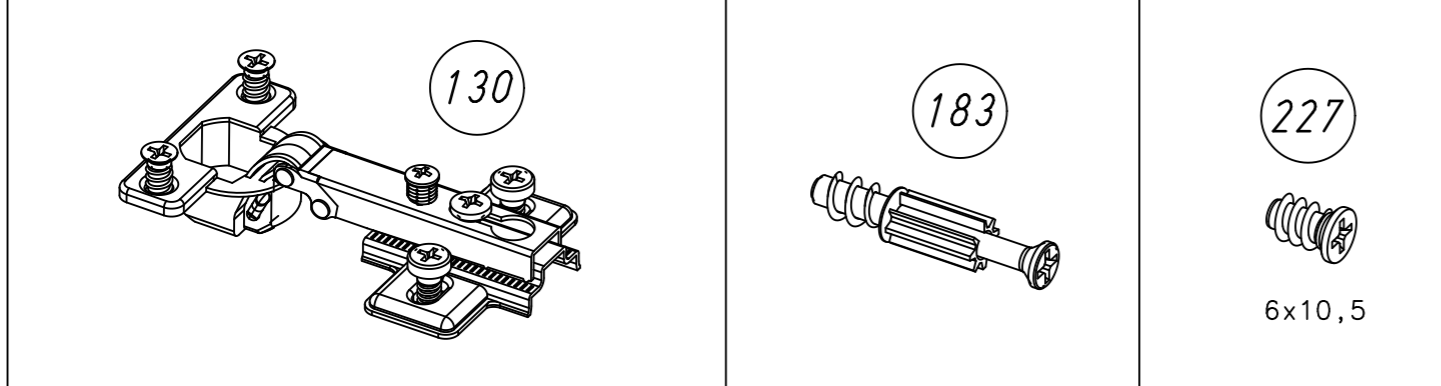
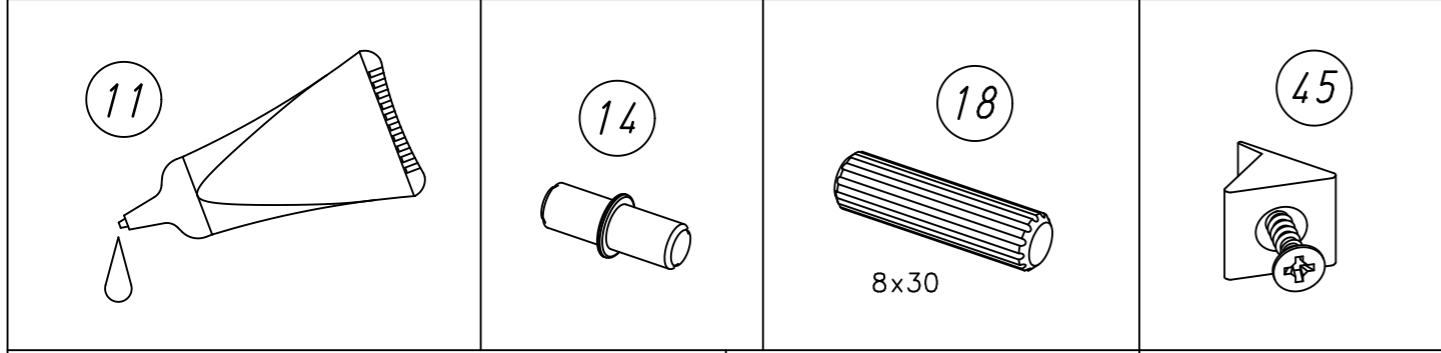
?



øXmm

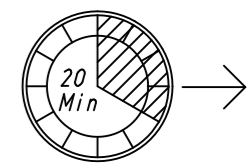
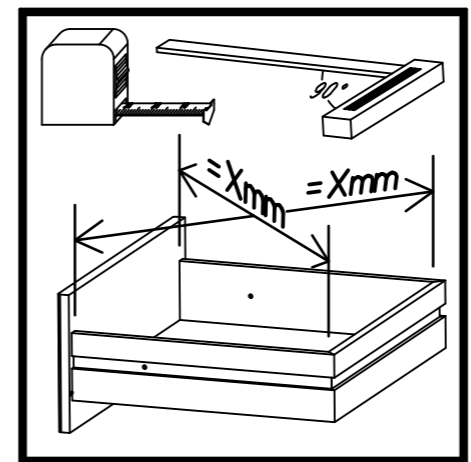
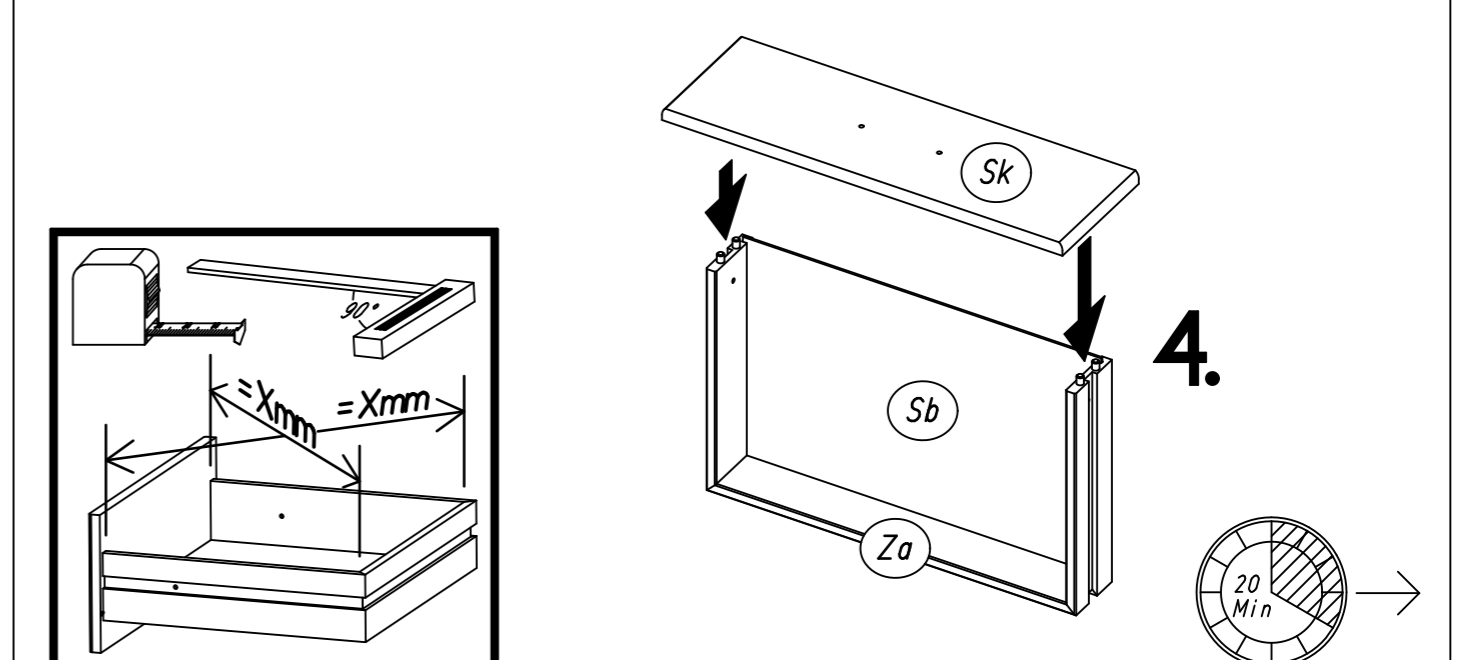
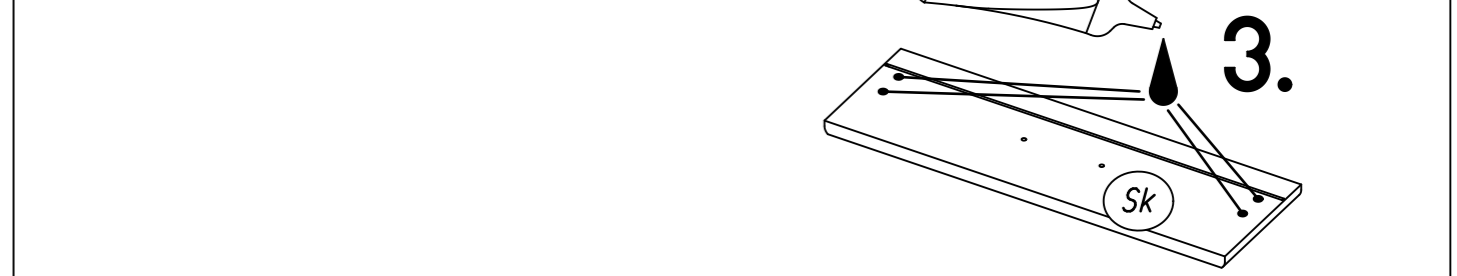
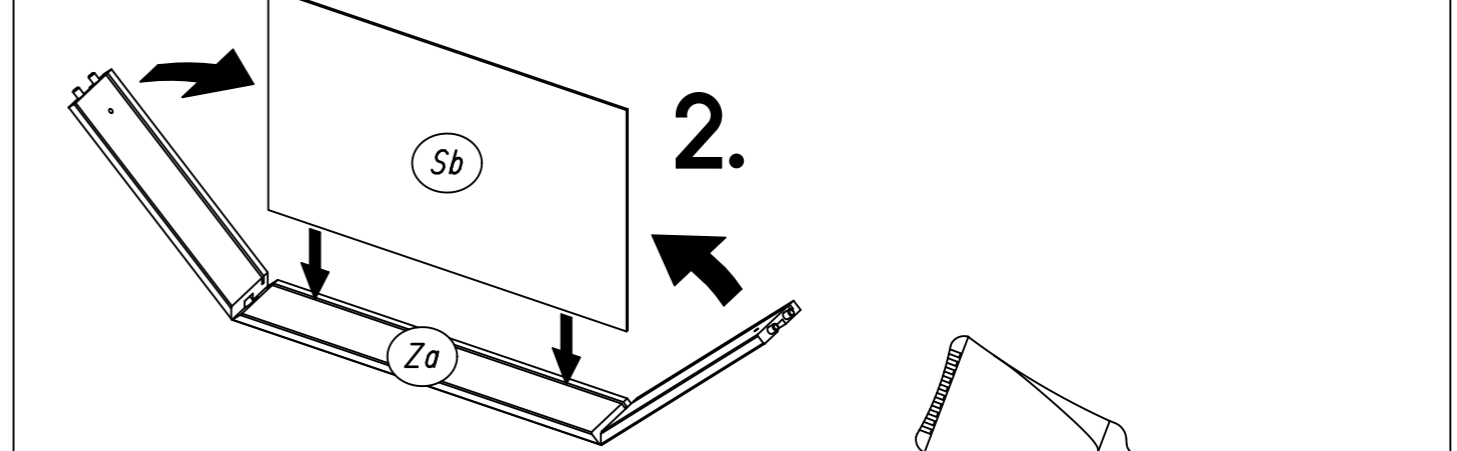
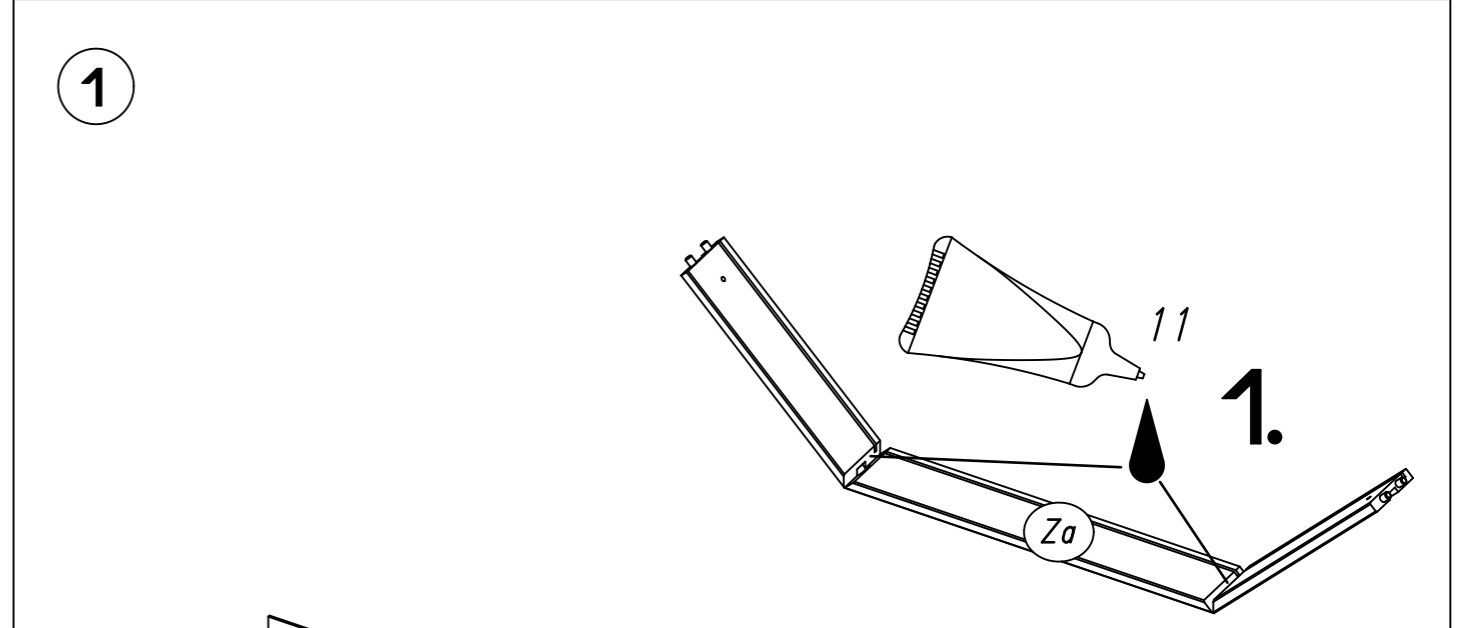


3.

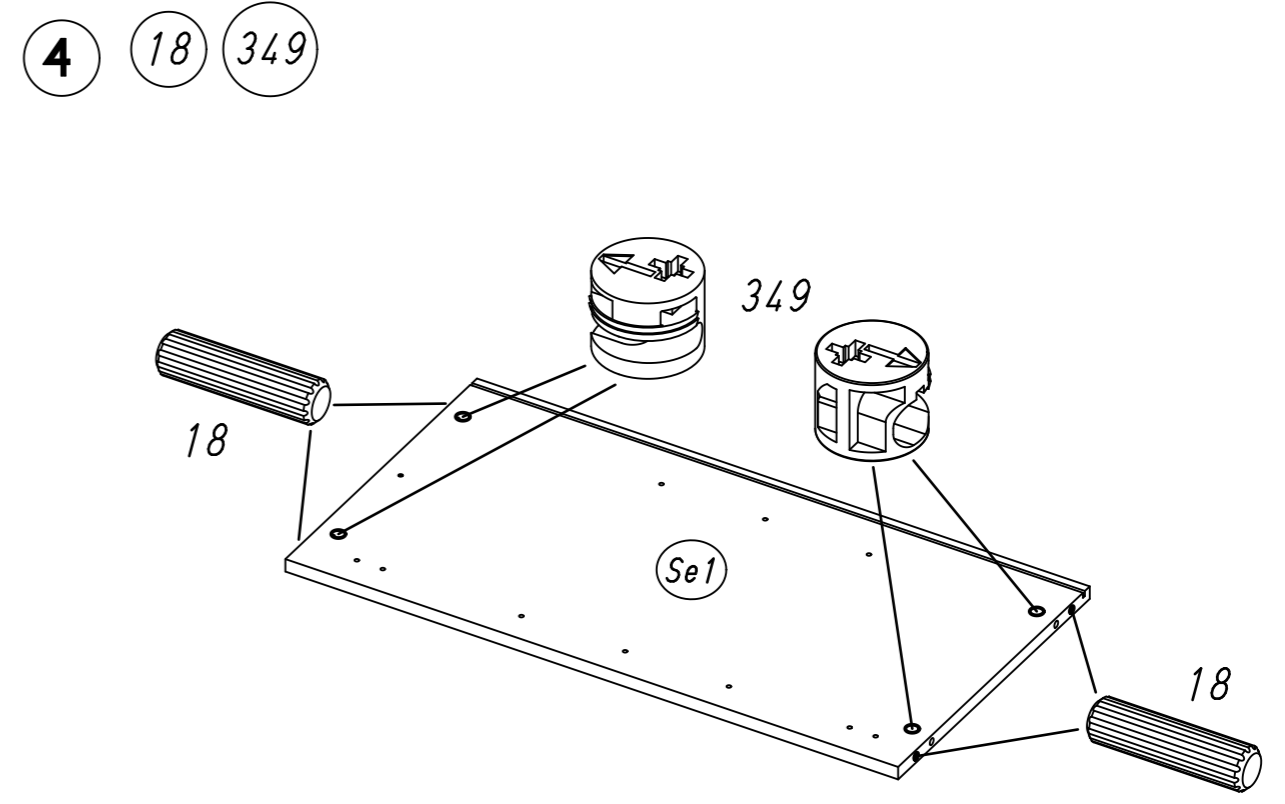
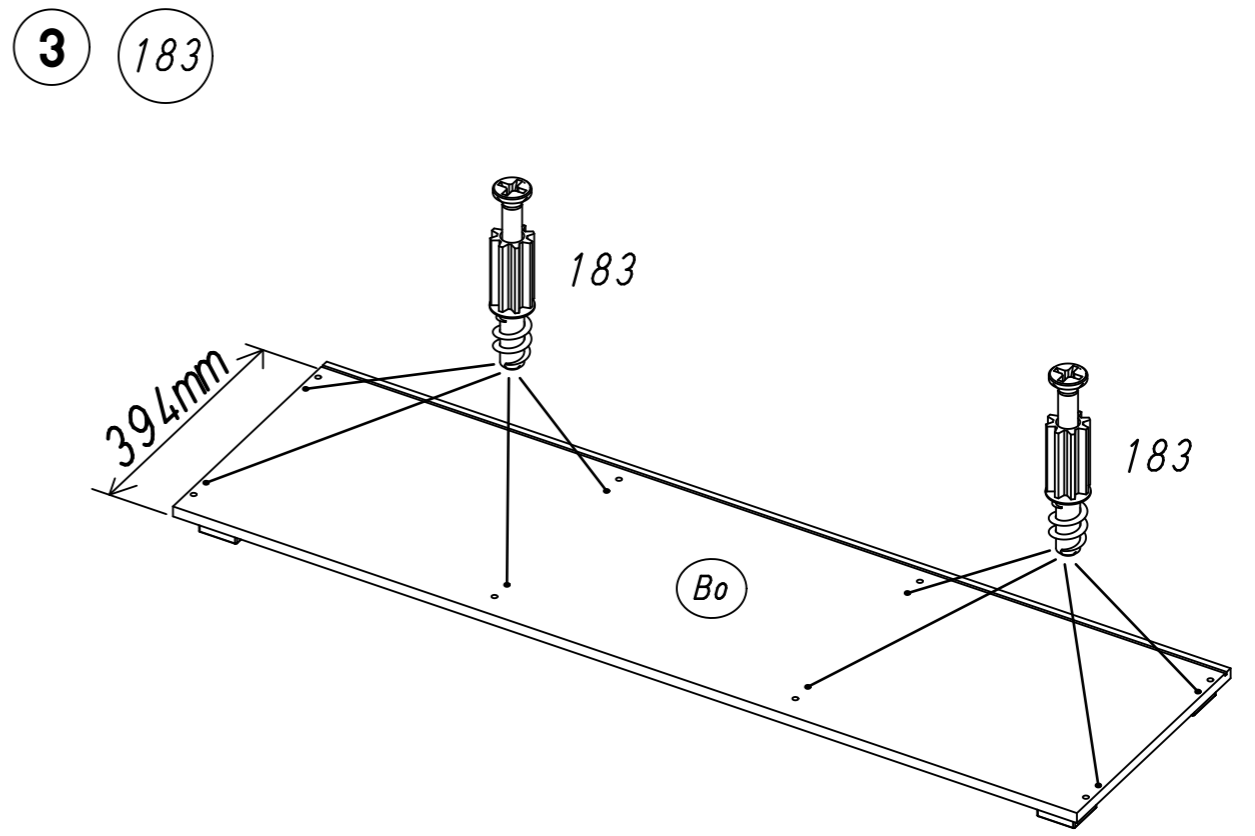
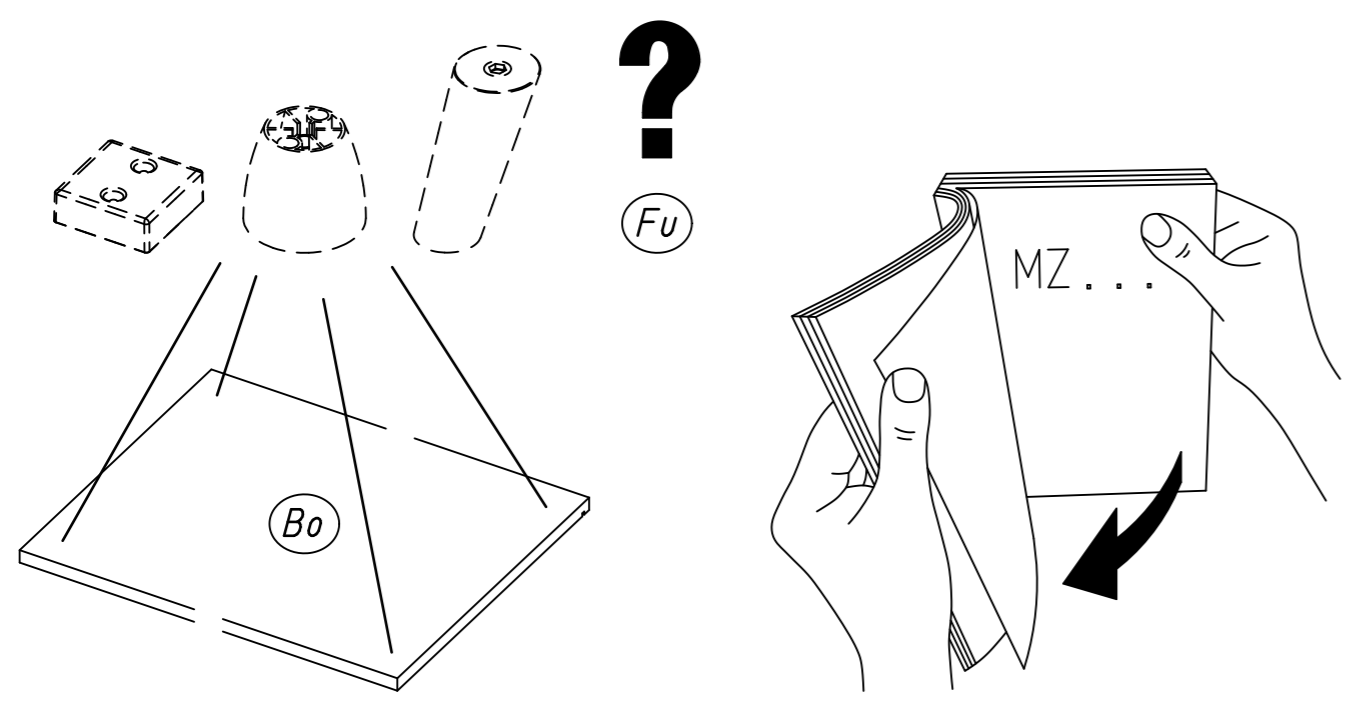
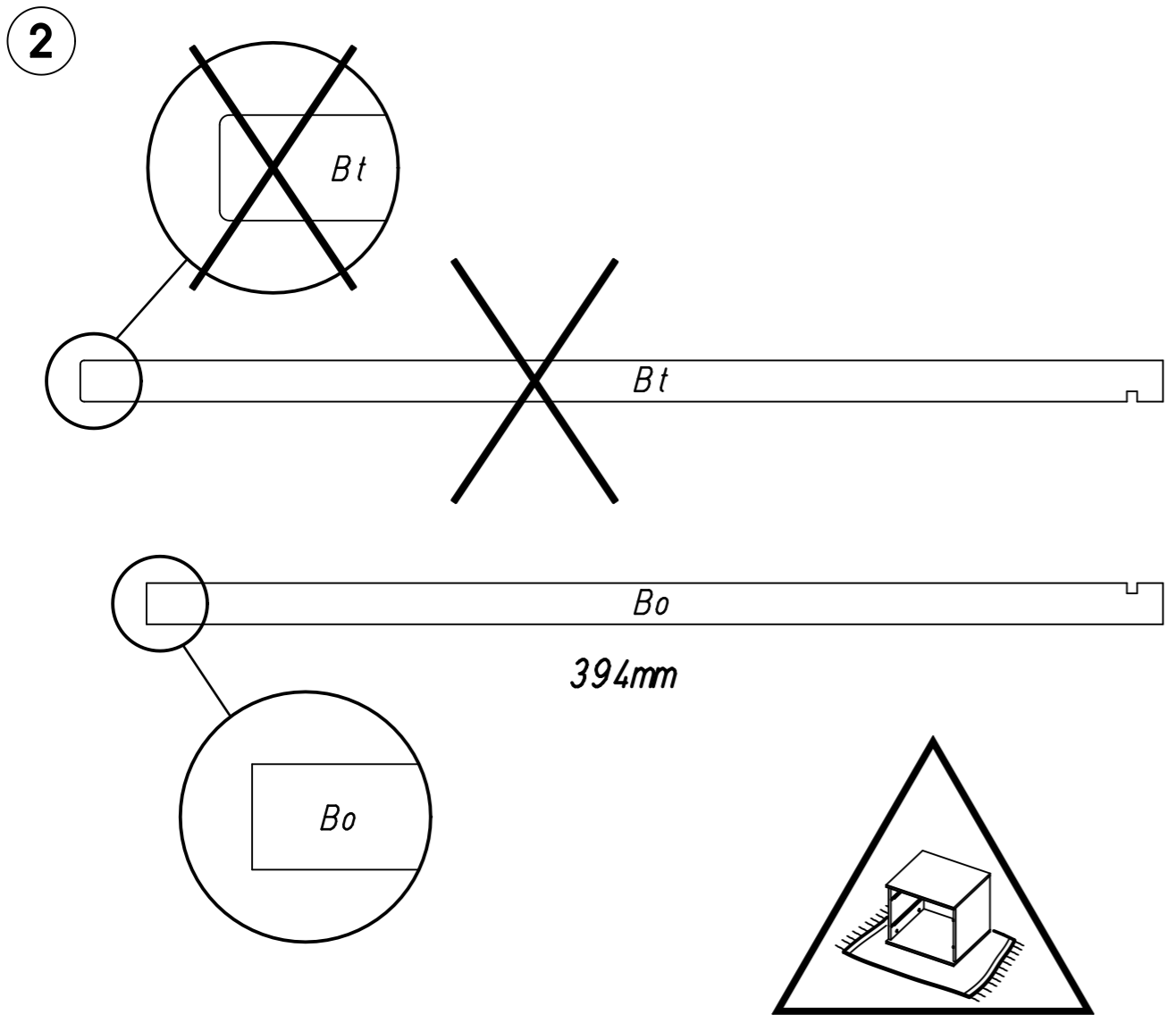


M2115

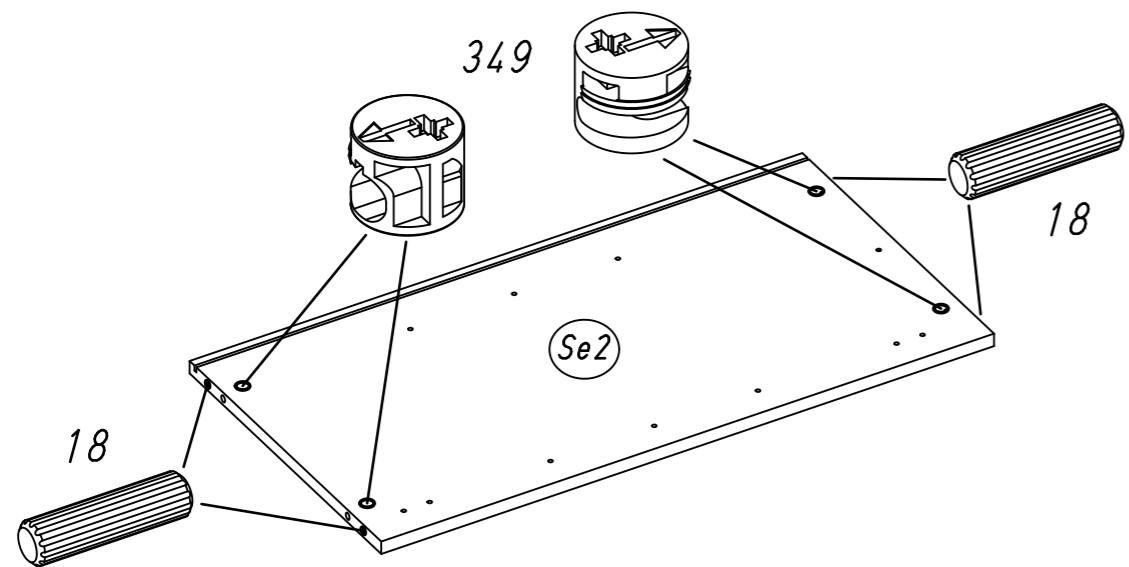
4.



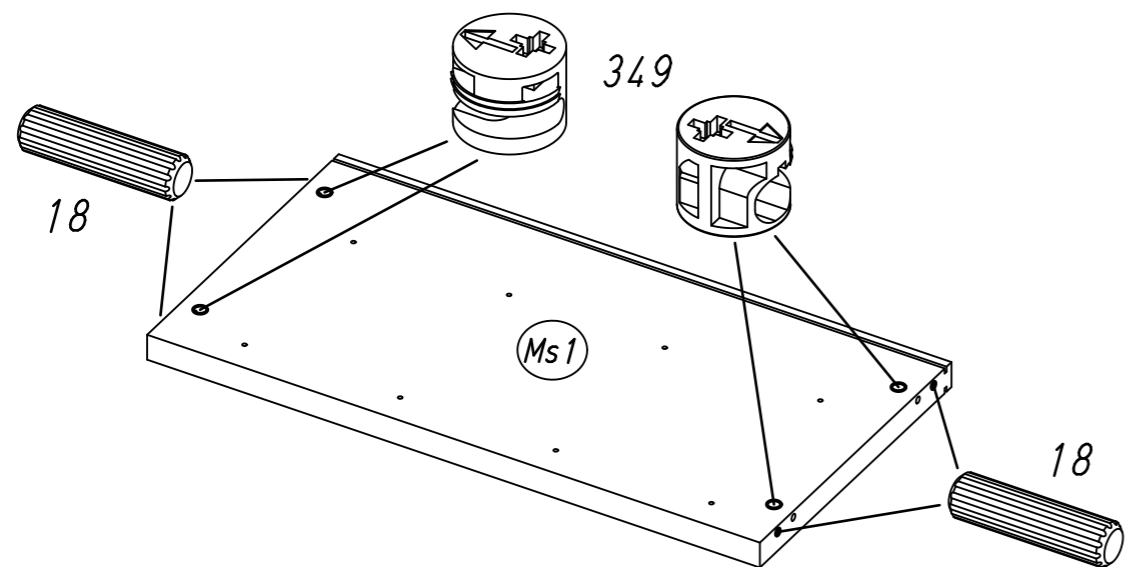
M2115



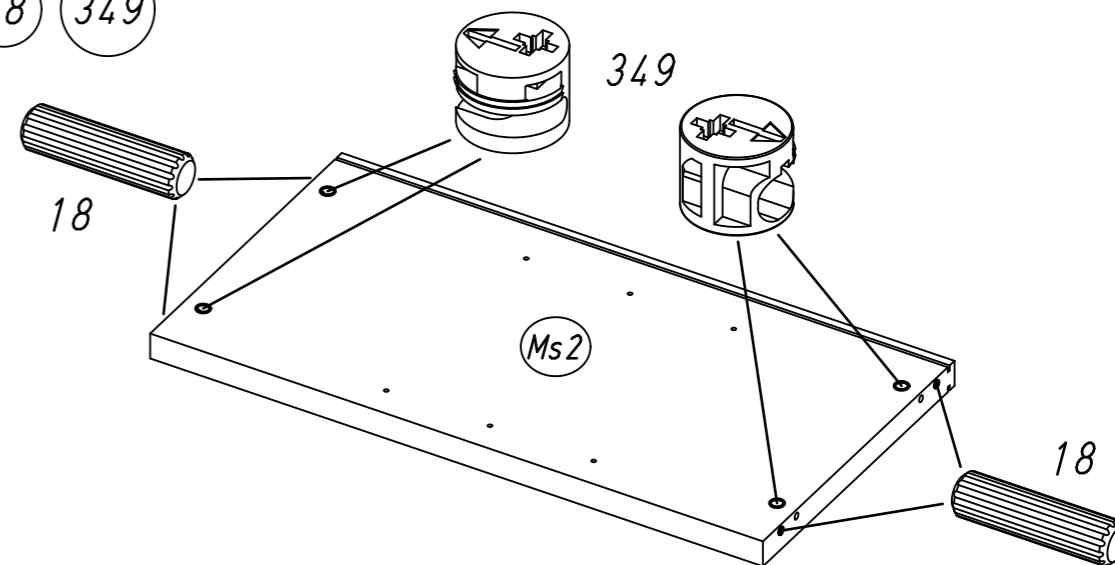
5 18 349



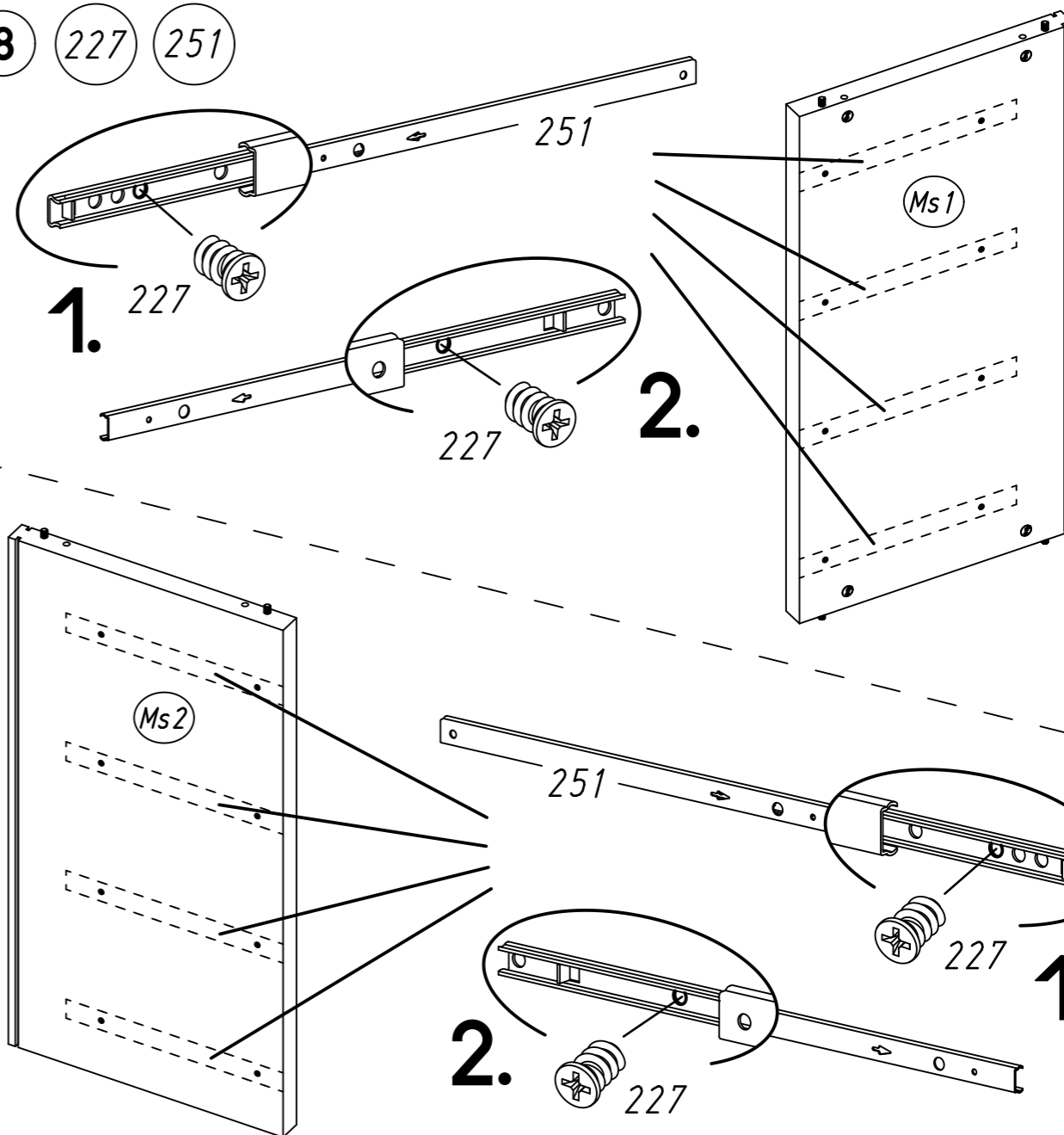
6 18 349



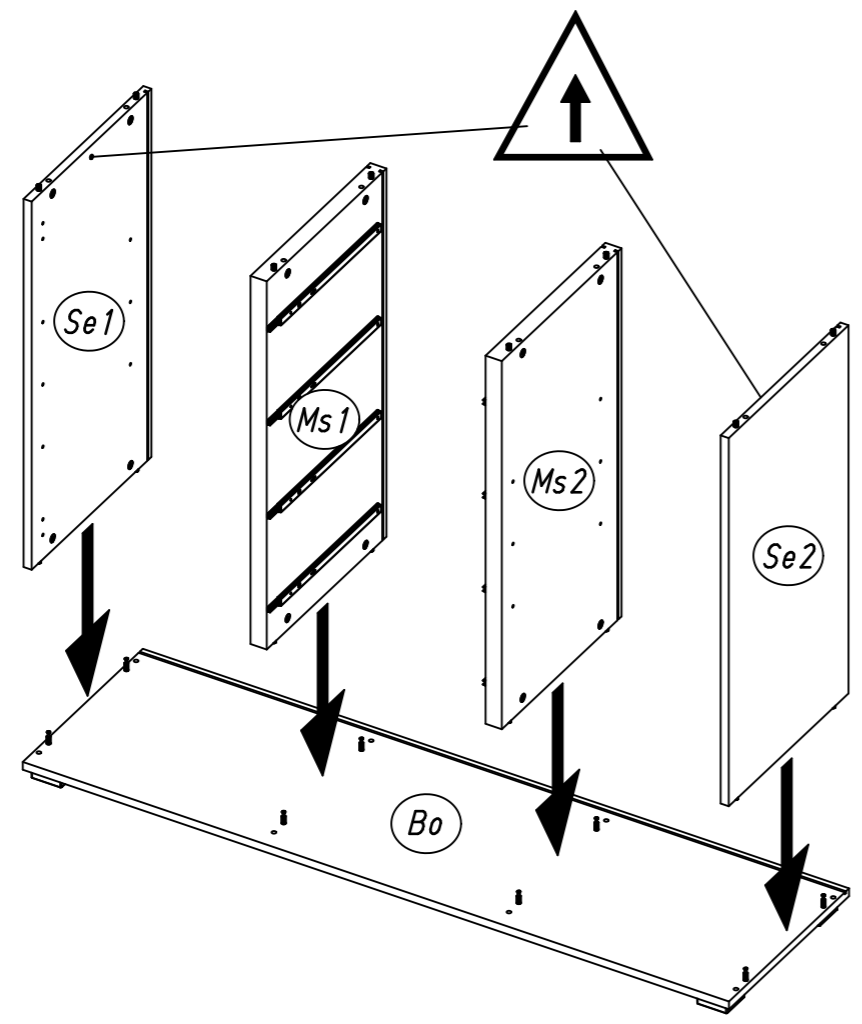
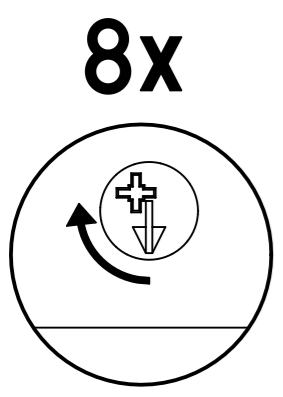
7 18 349



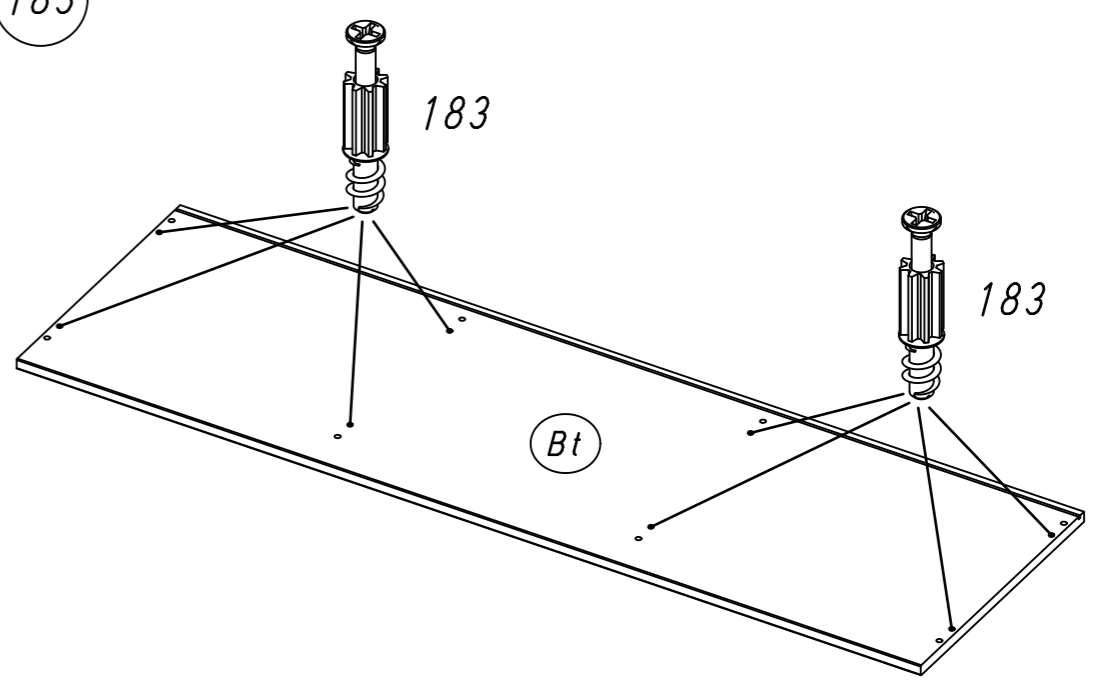
8 227 251



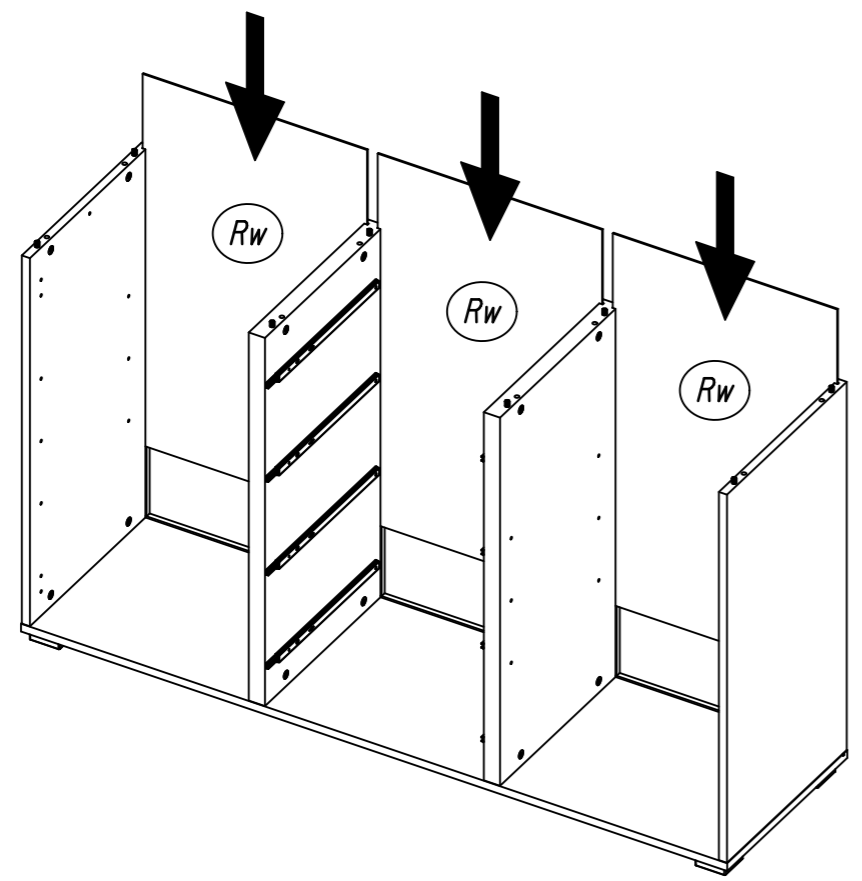
9



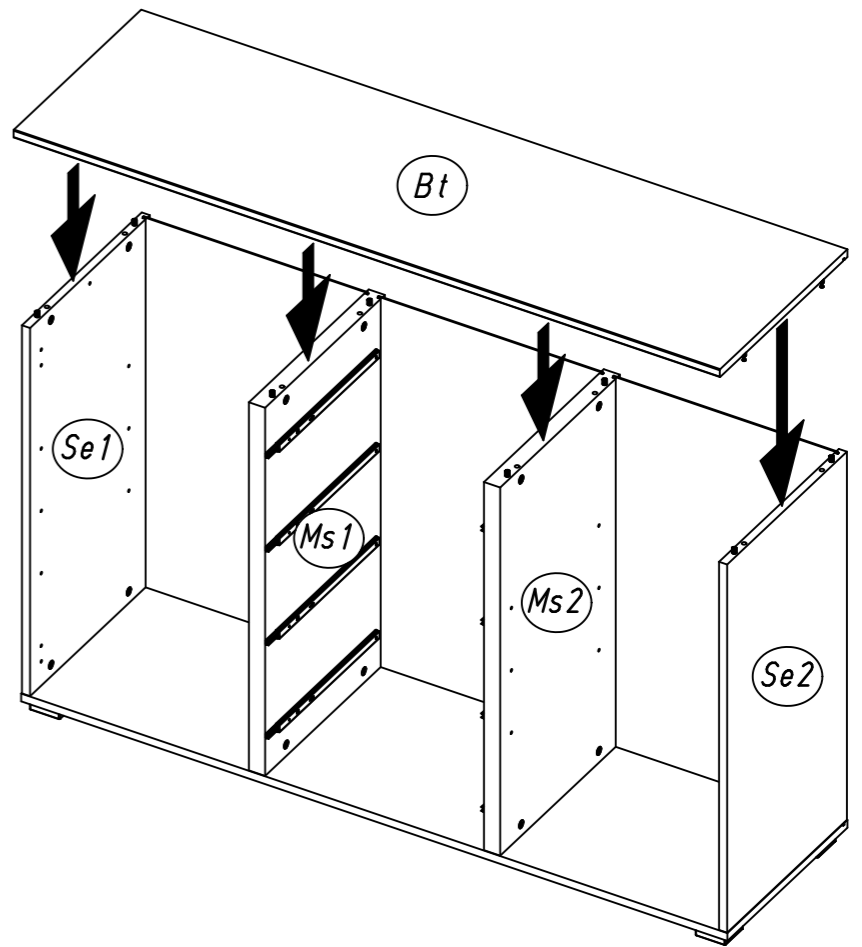
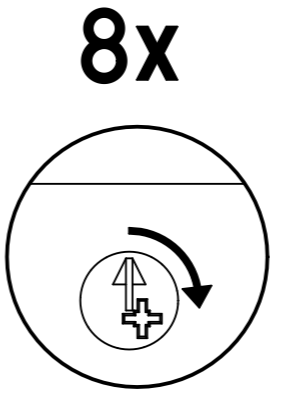
11 183



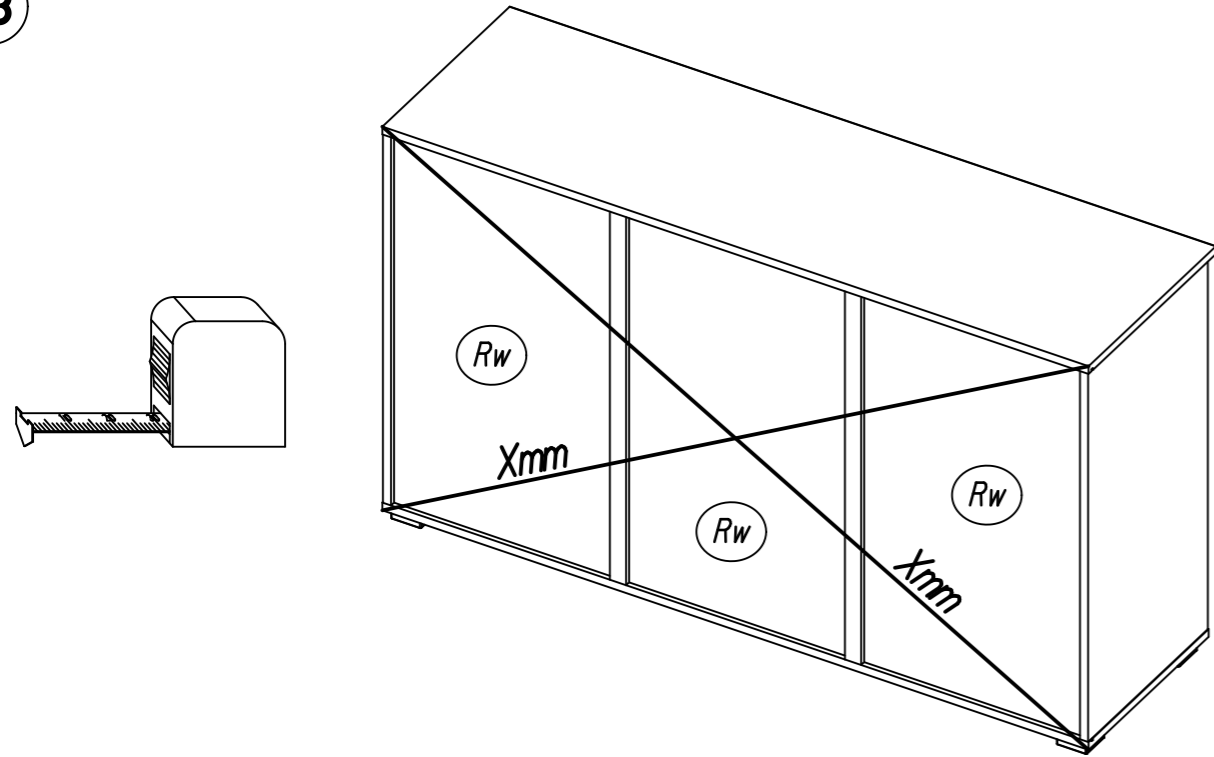
10



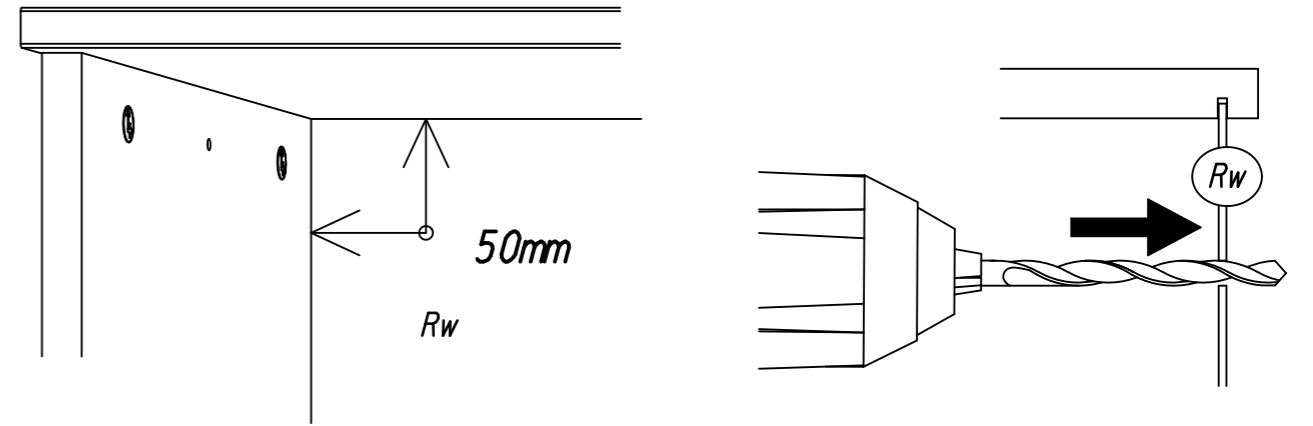
12



13

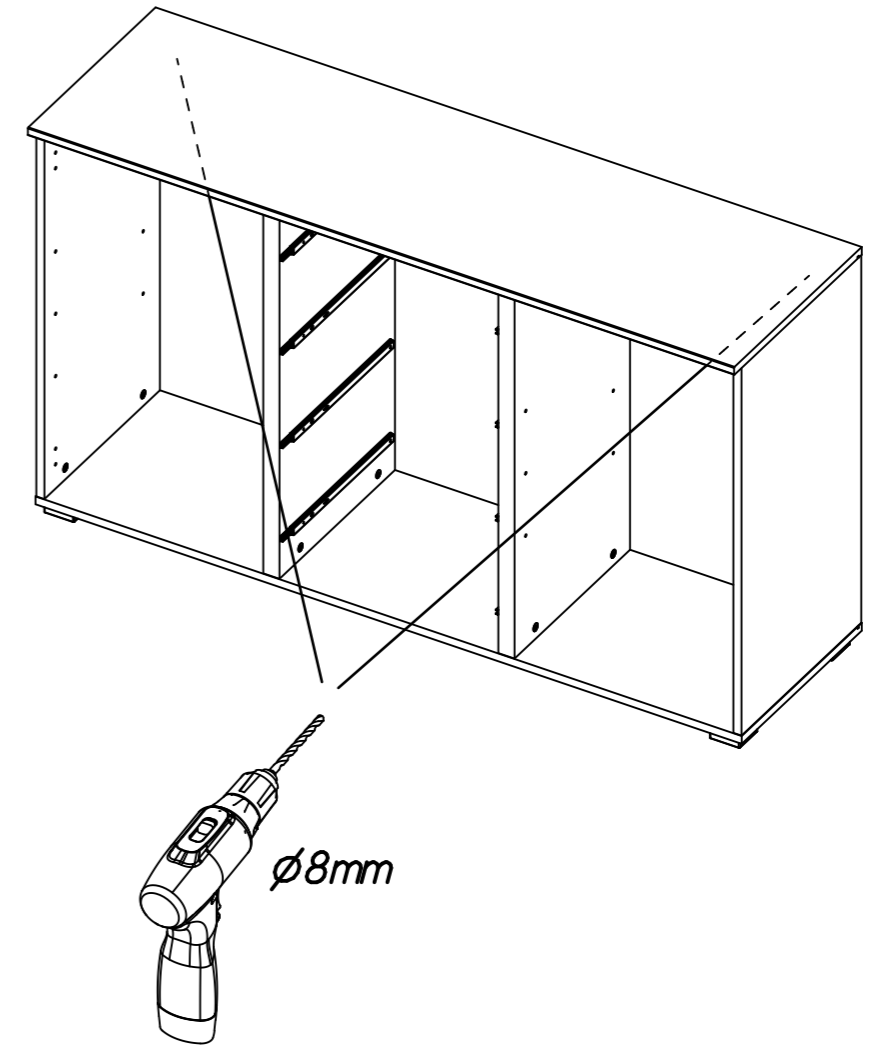
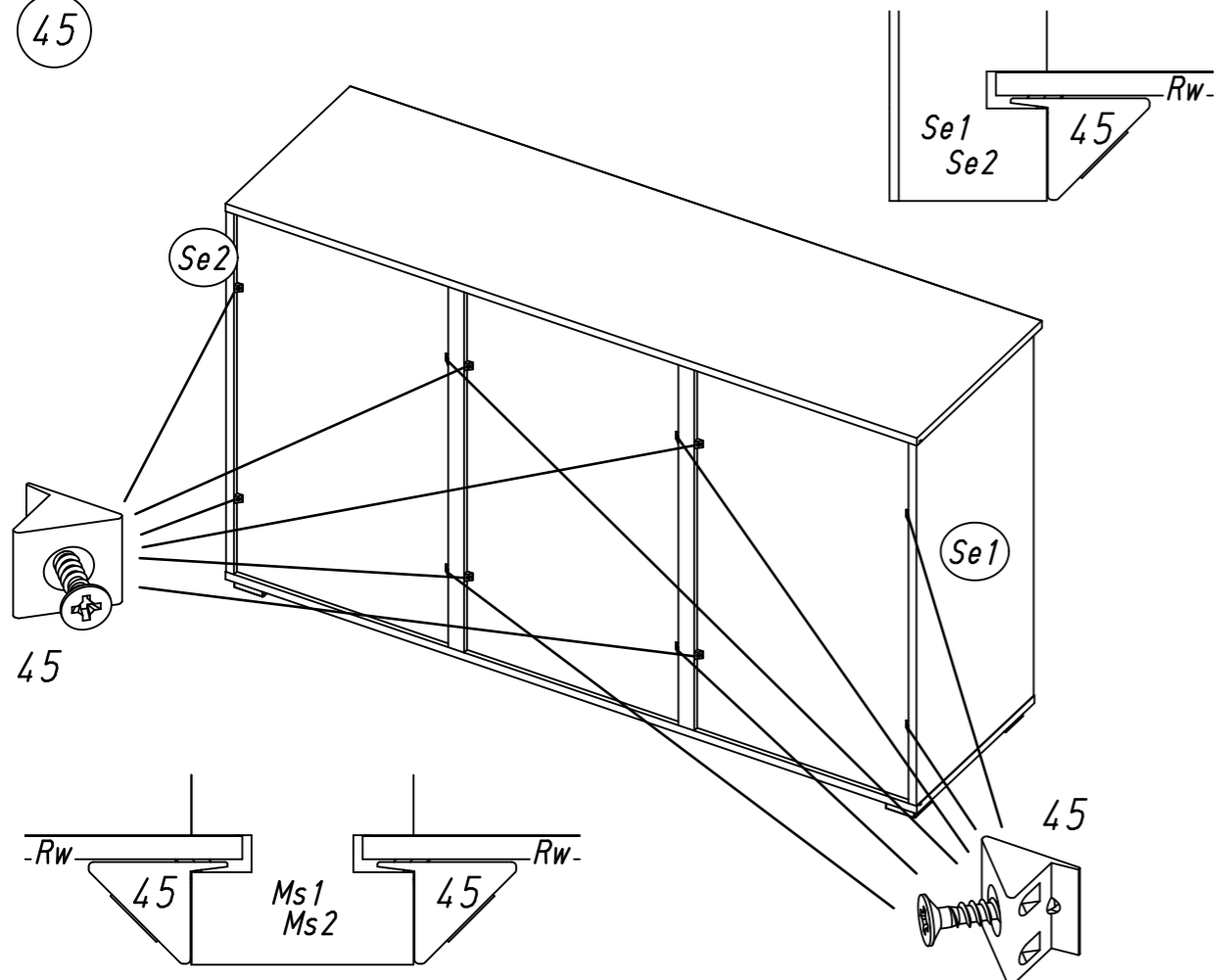


15

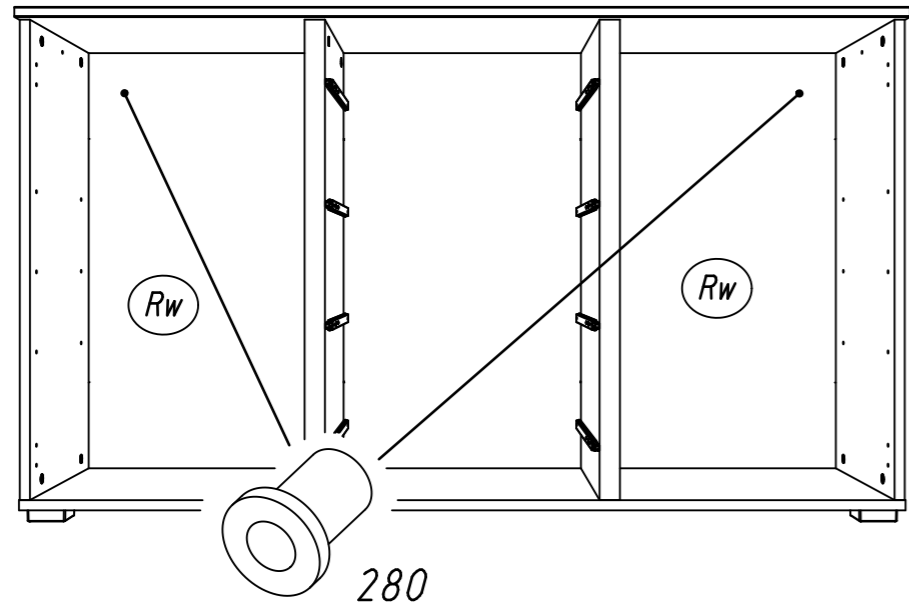


14

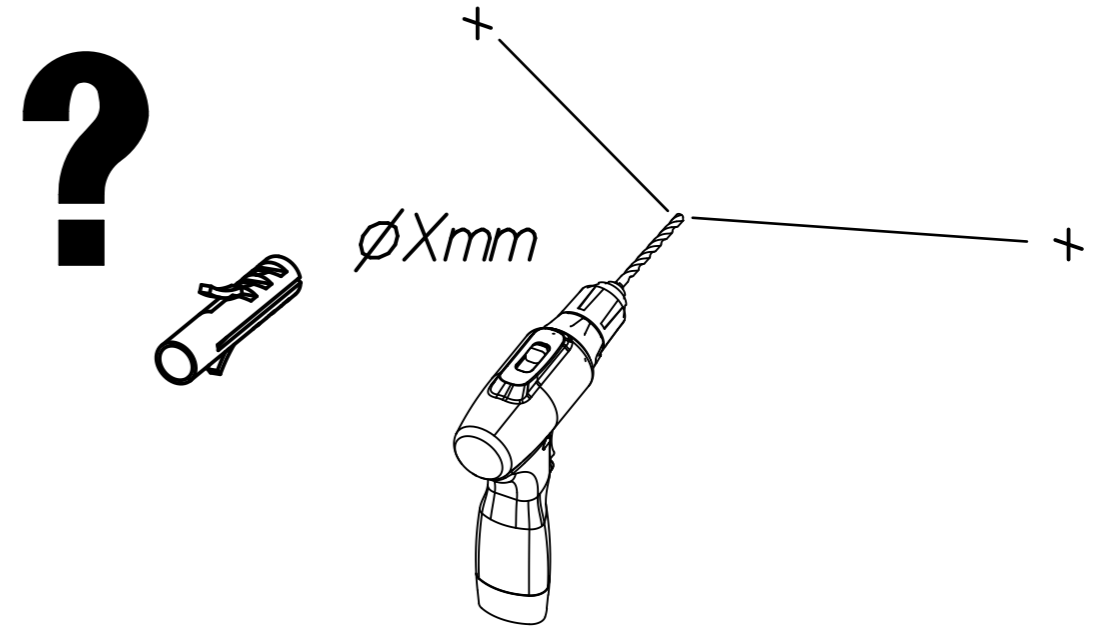
45



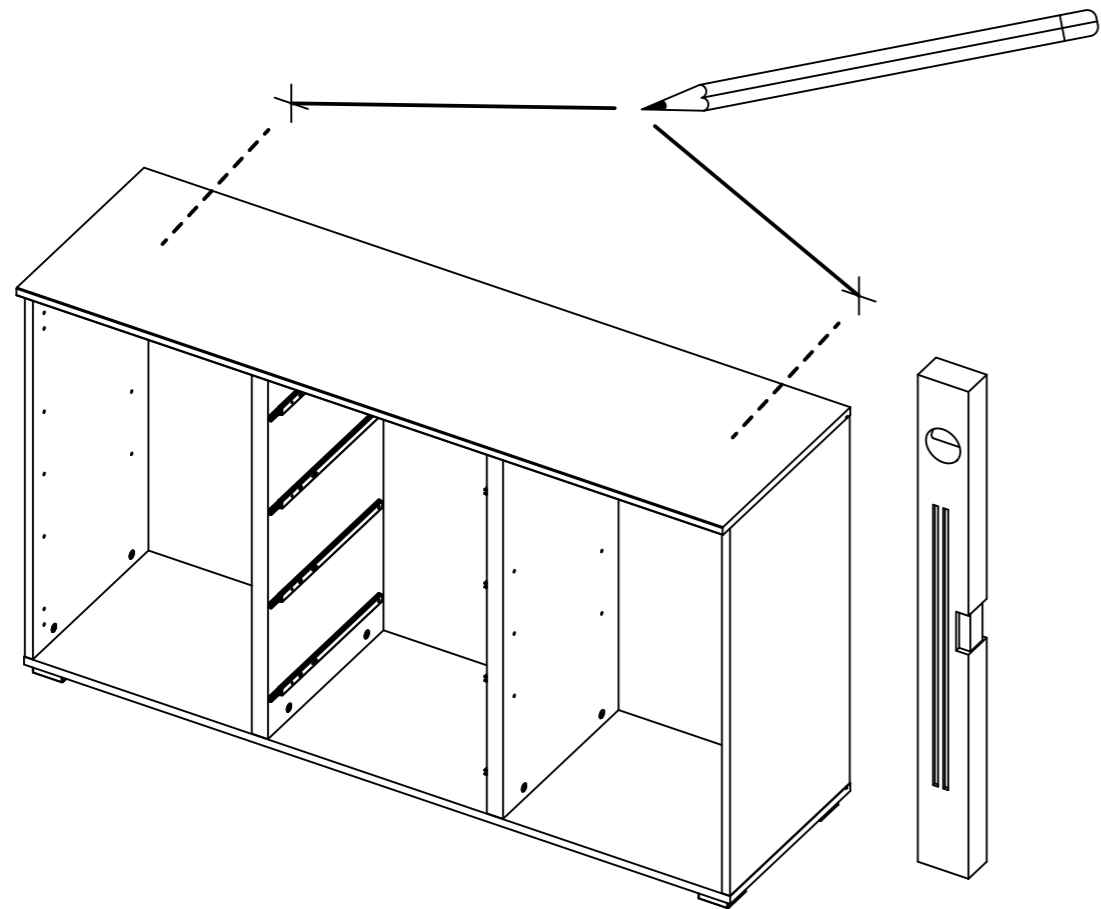
16 280



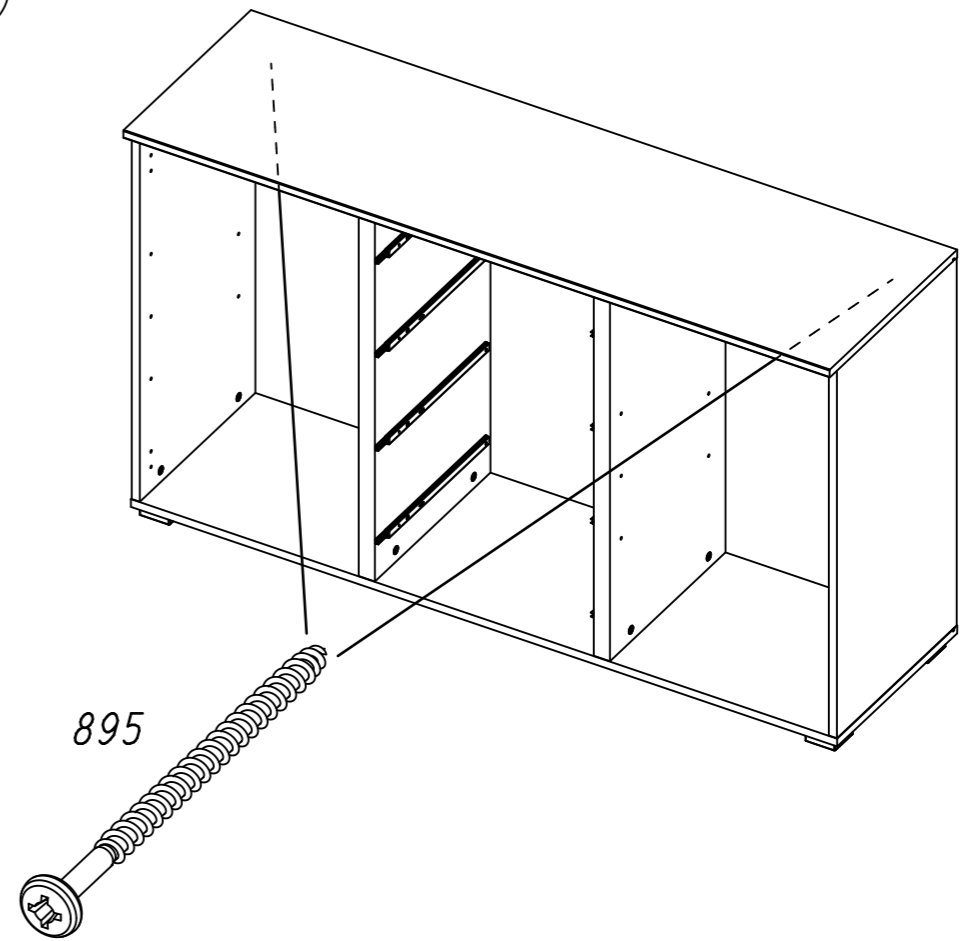
18



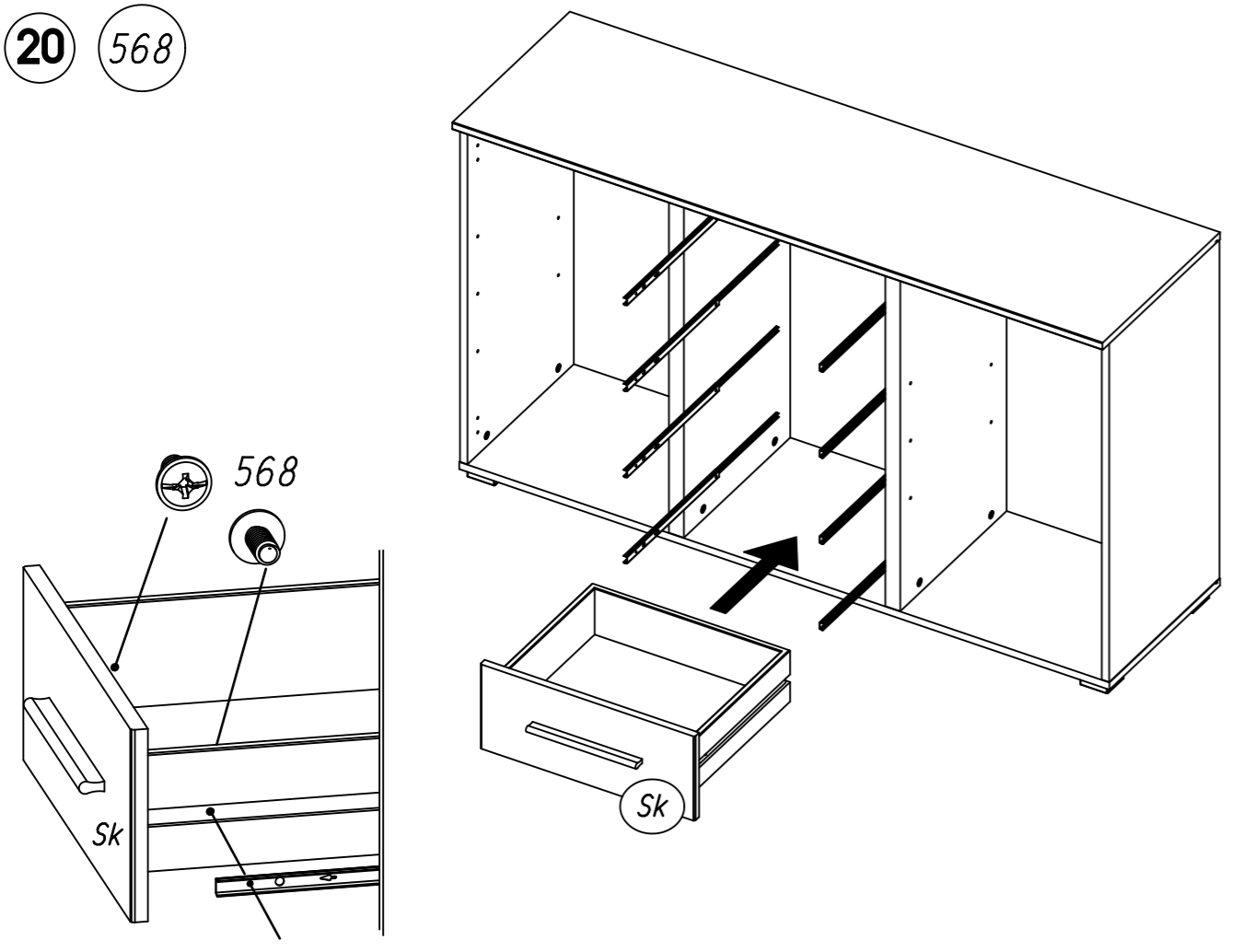
17



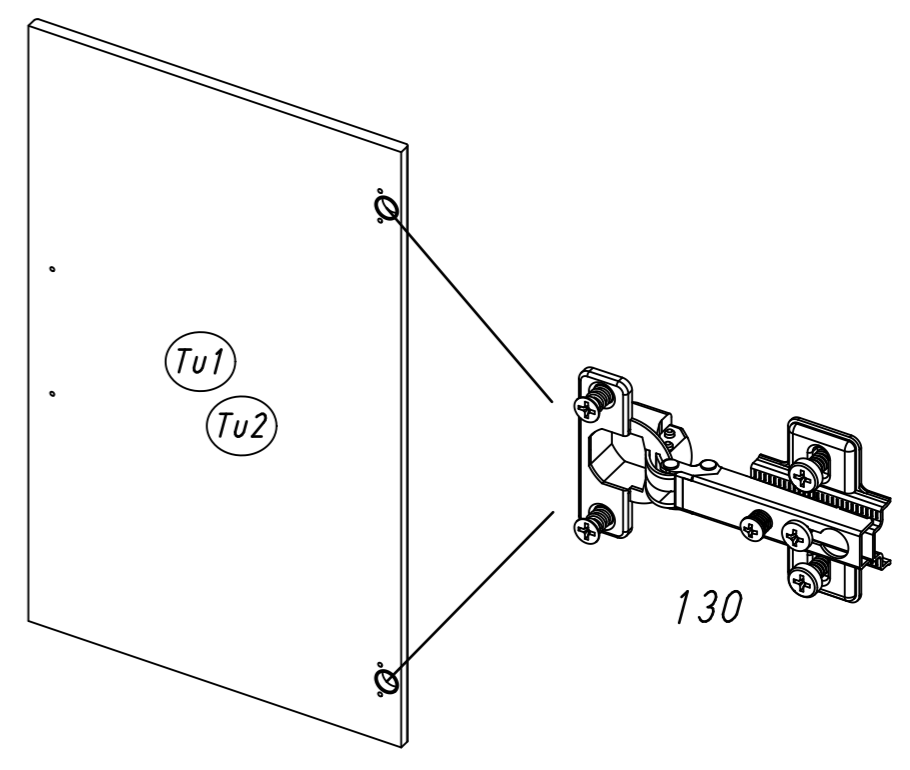
19 895



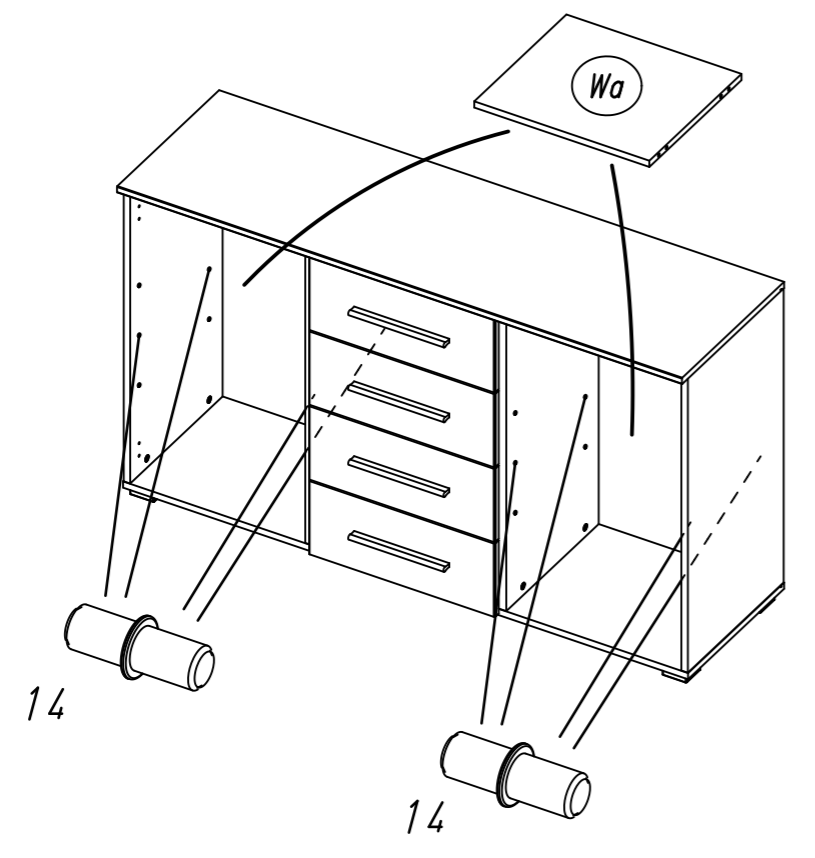
20 568



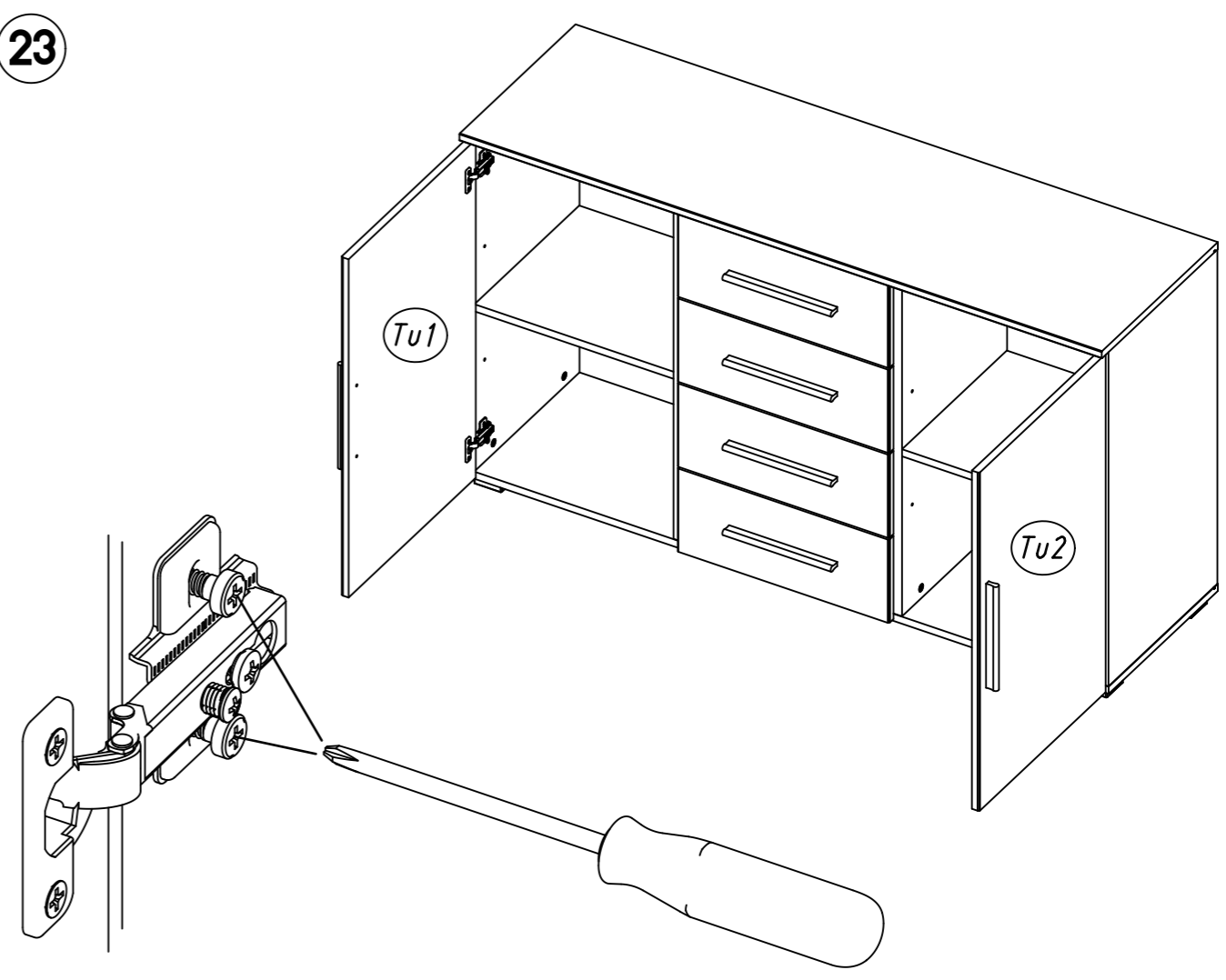
22 130



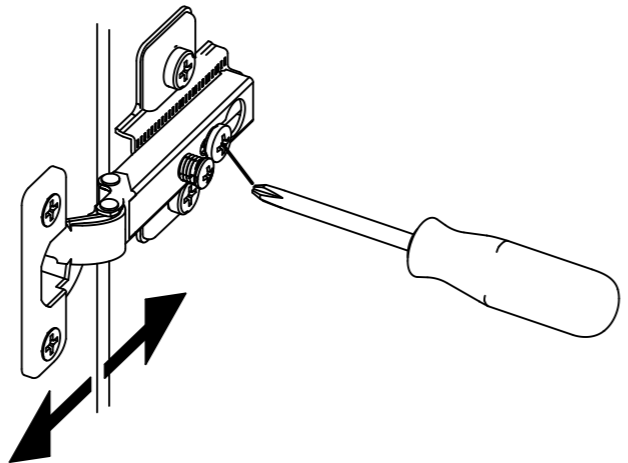
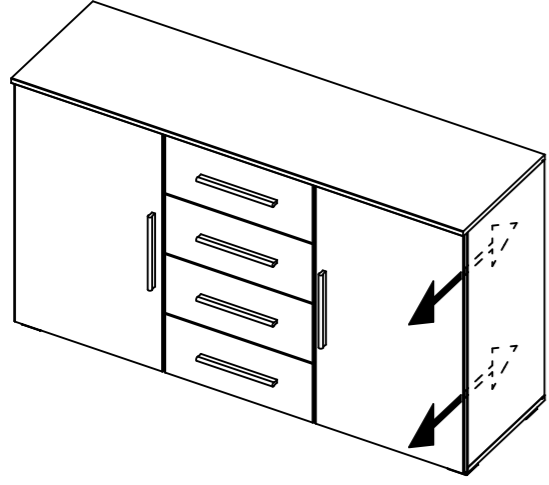
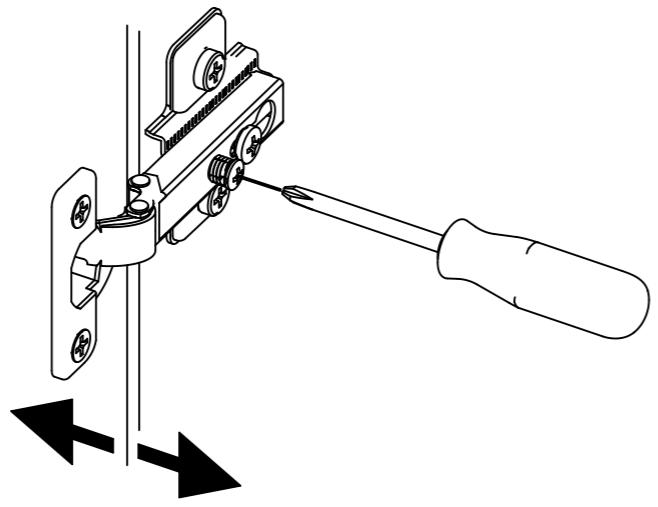
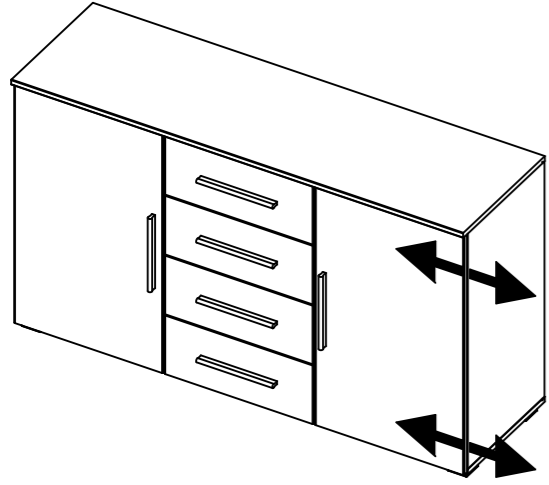
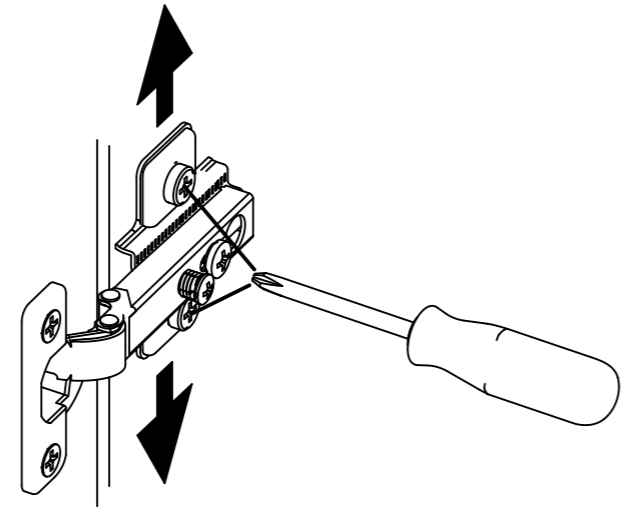
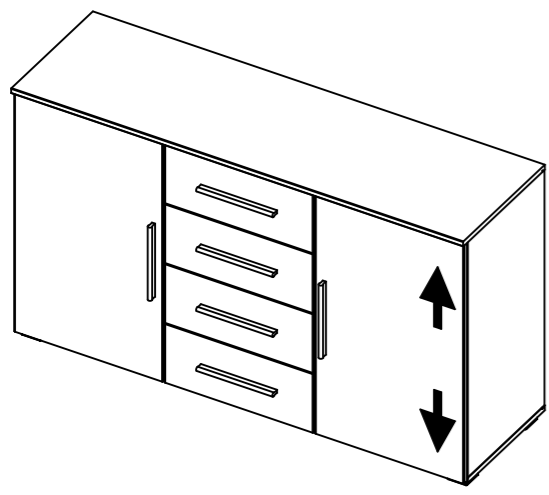
21 14



23



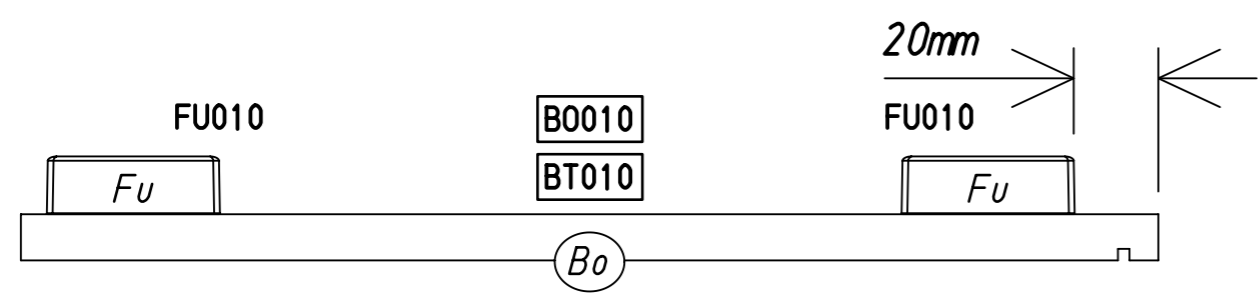
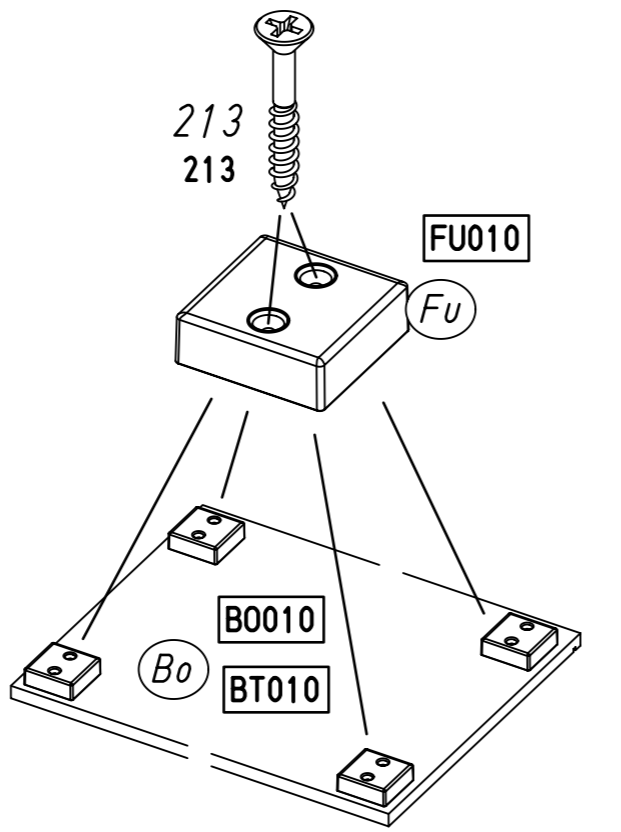
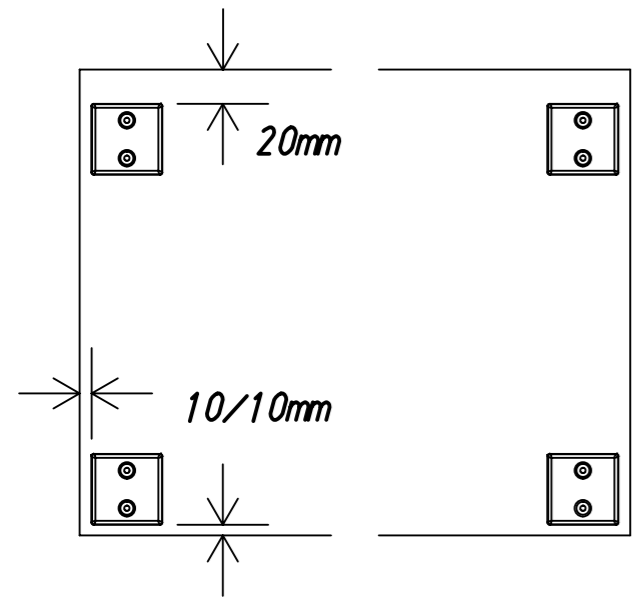
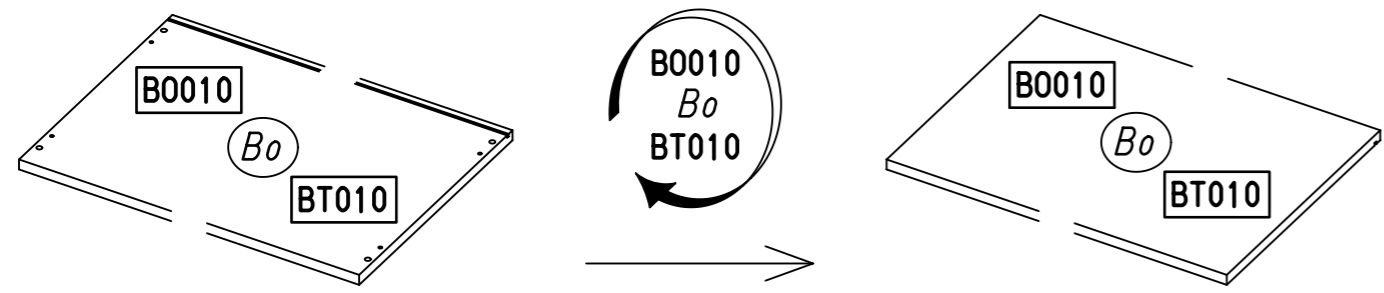
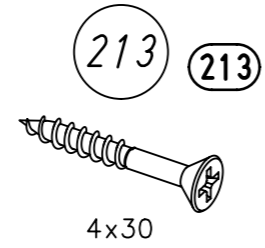
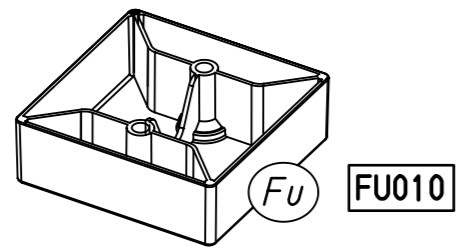
24



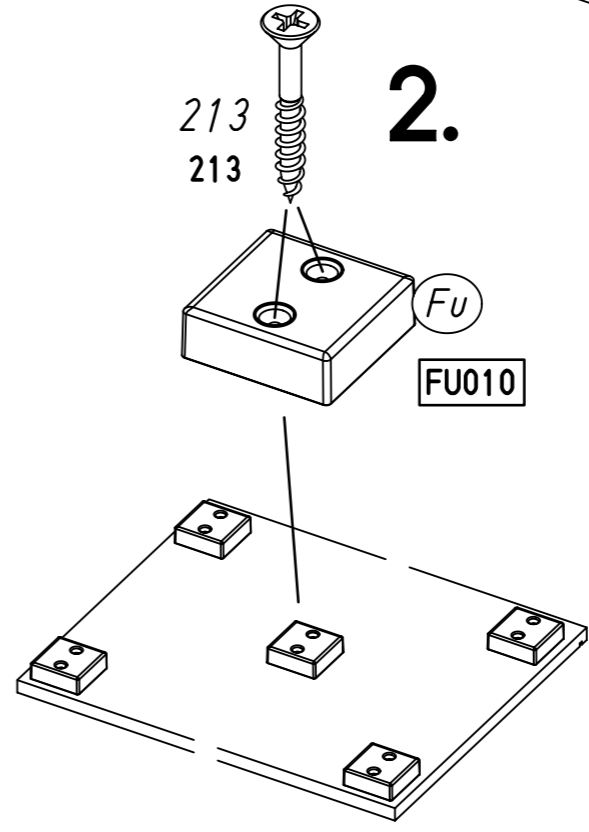
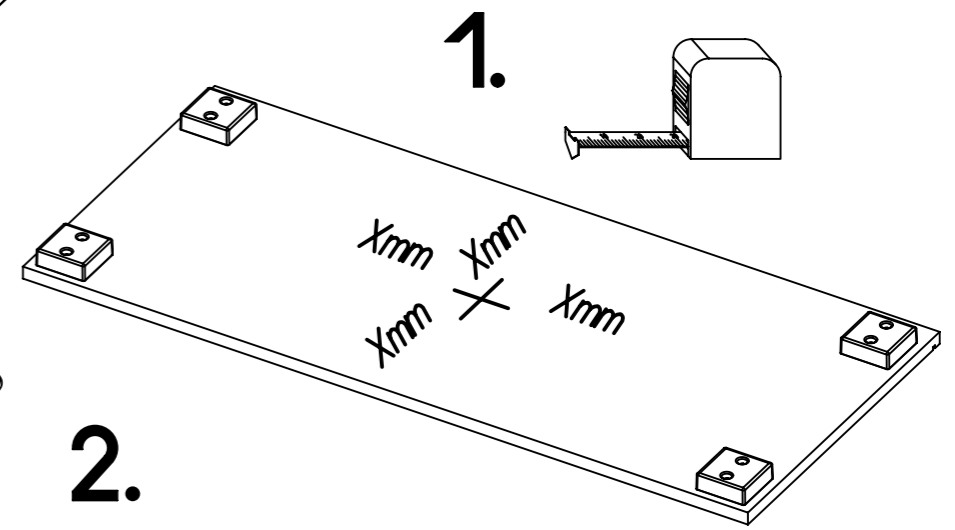
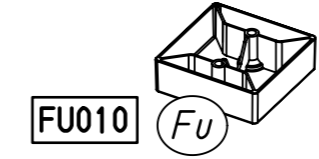
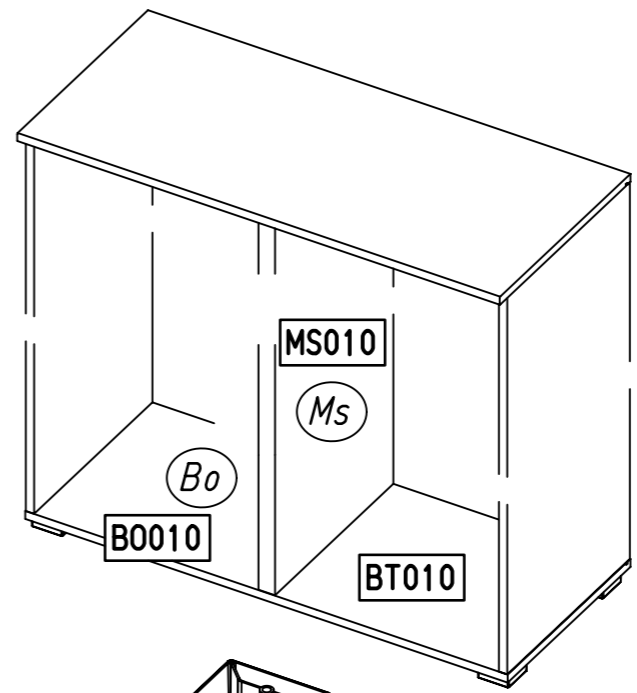
1.

MZ044_01

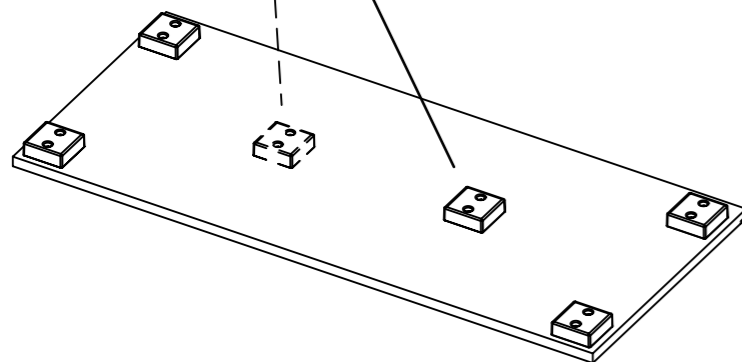
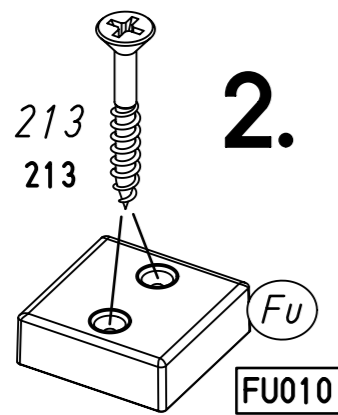
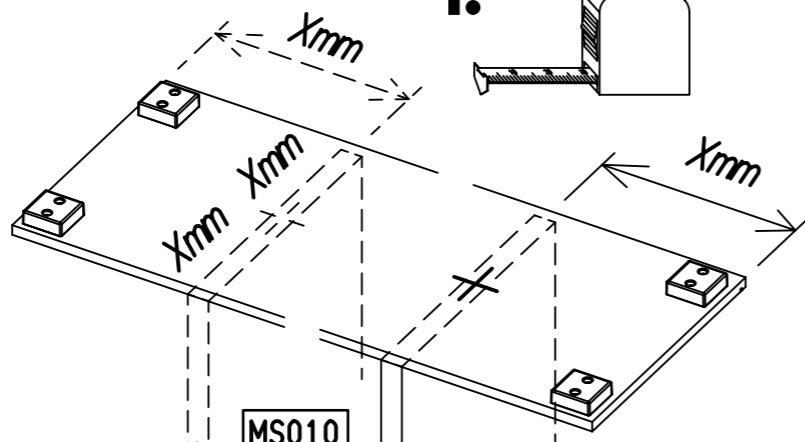
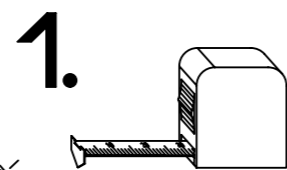
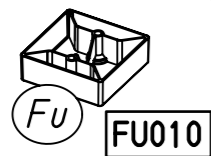
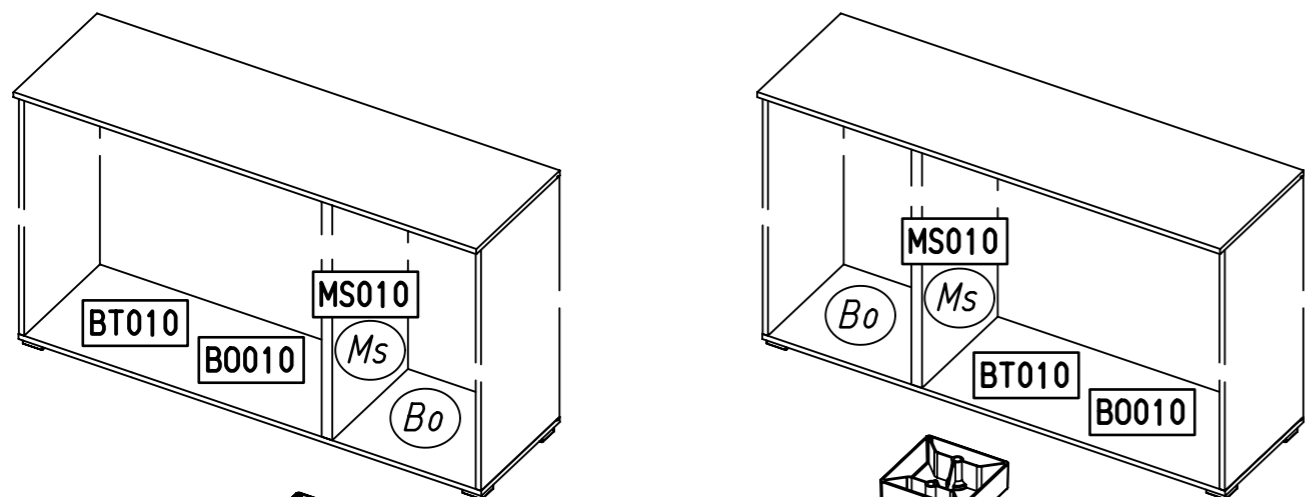
rauch



2.

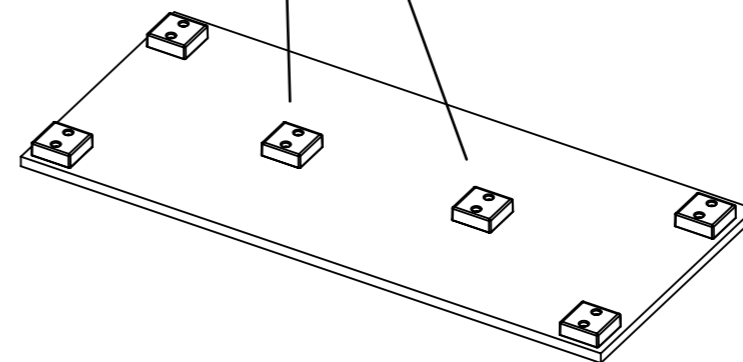
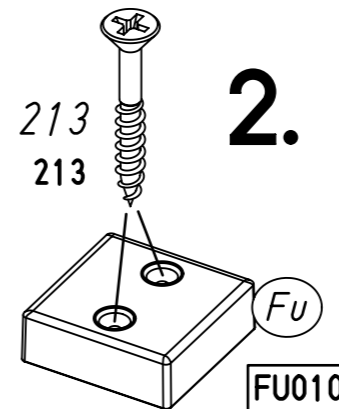
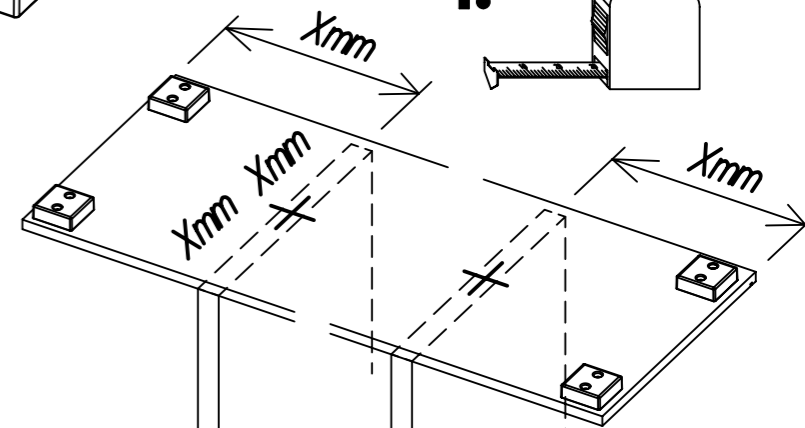
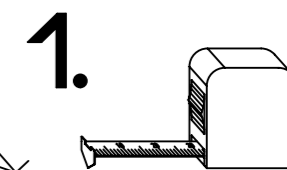
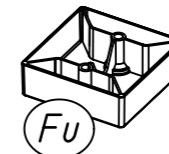
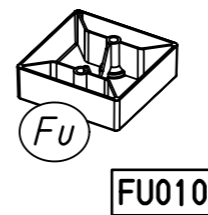
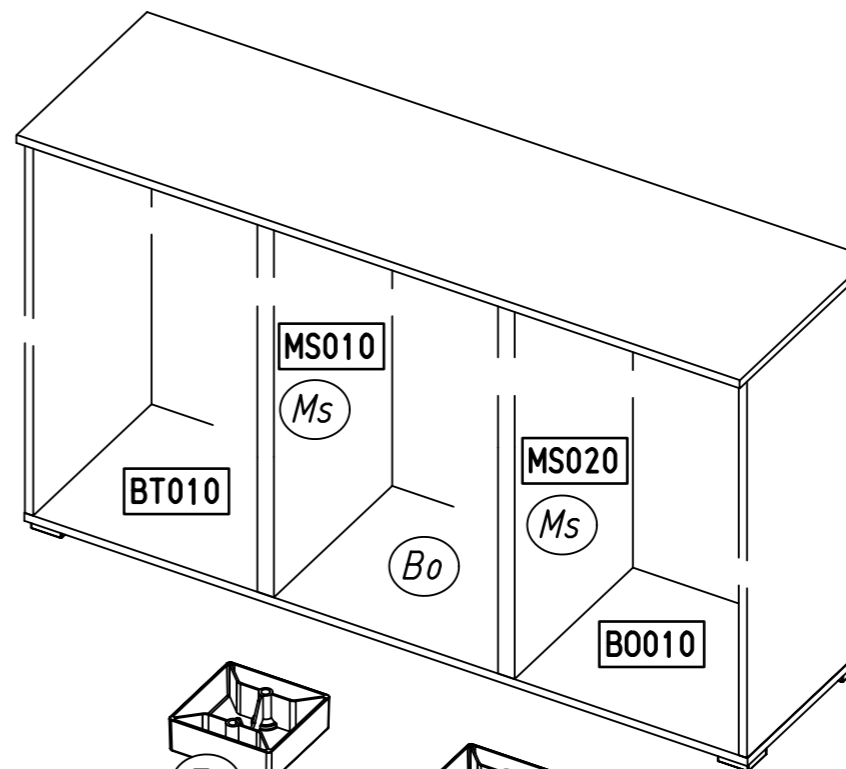


3.



MZ044

4.



MZ044