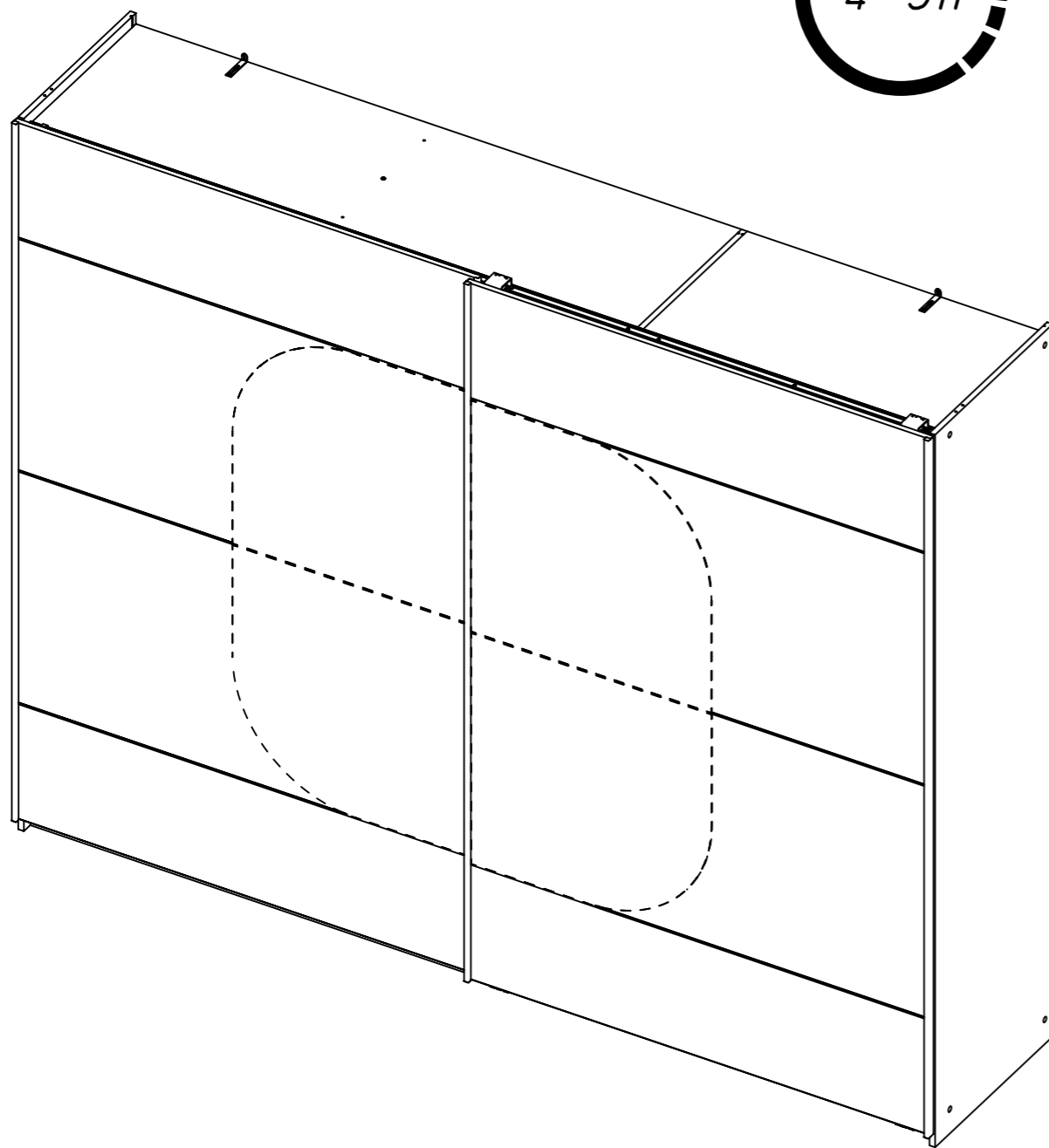
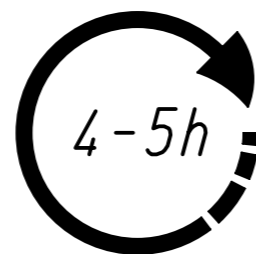
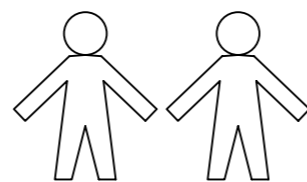
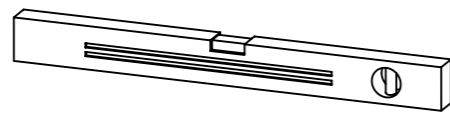
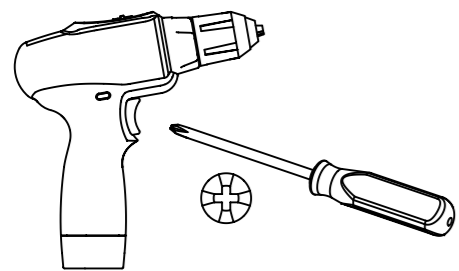


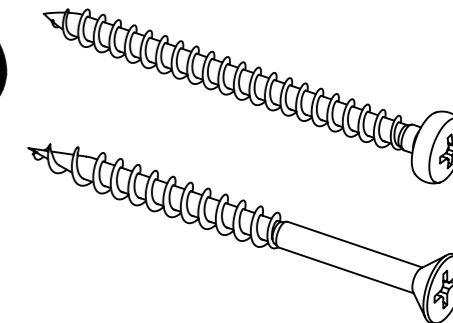
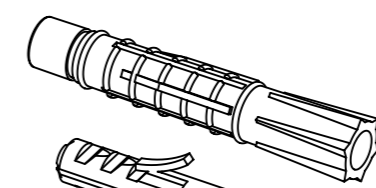
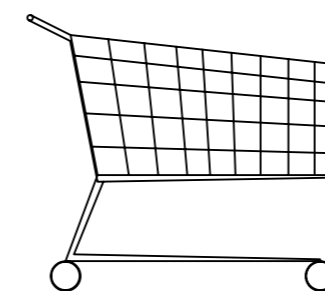
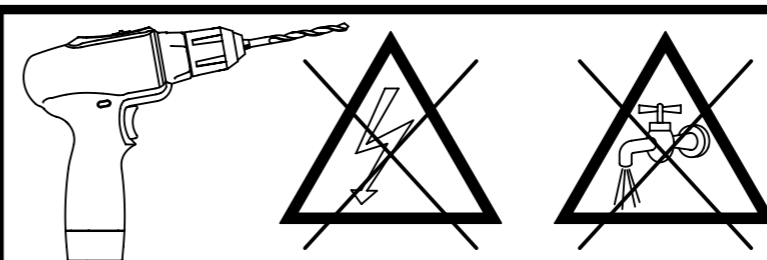
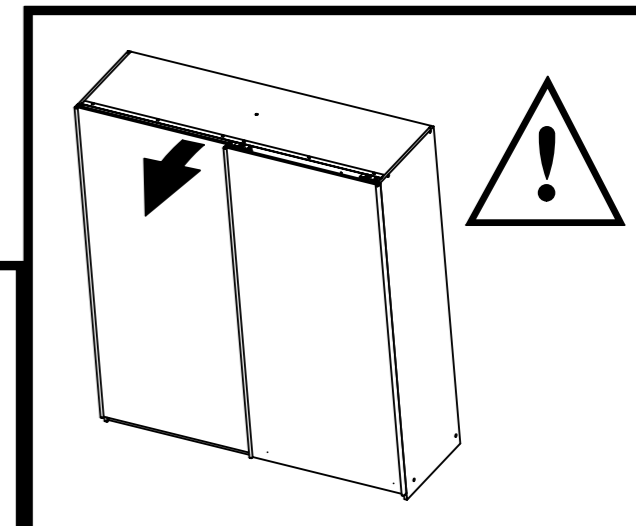
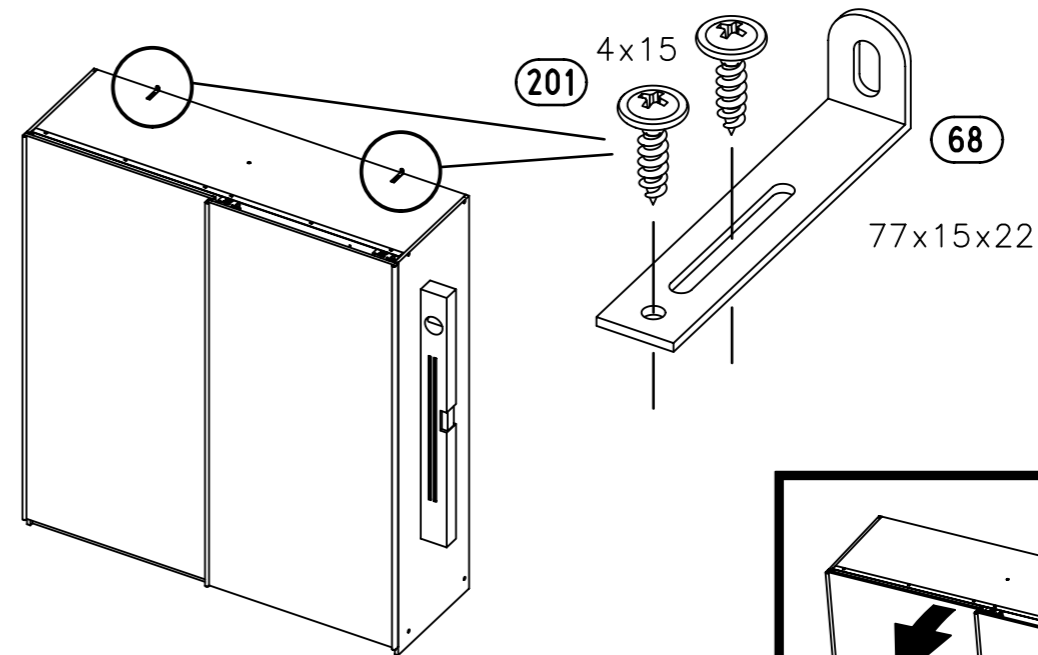
1.

M2518_01

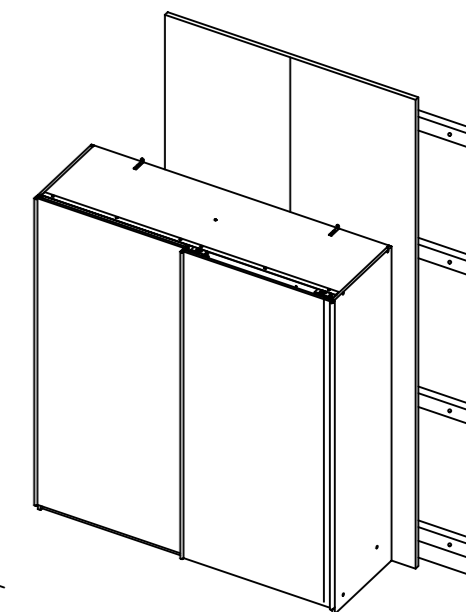
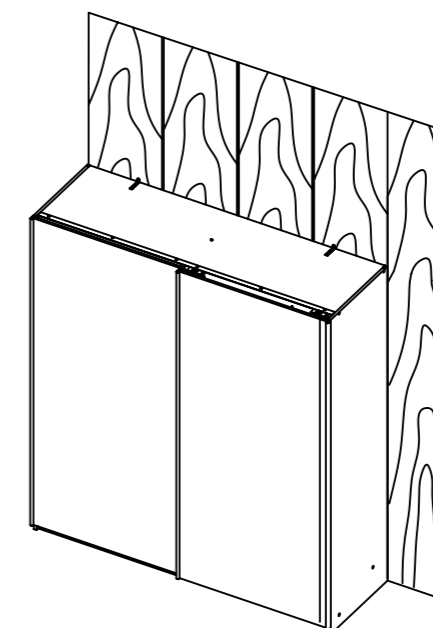
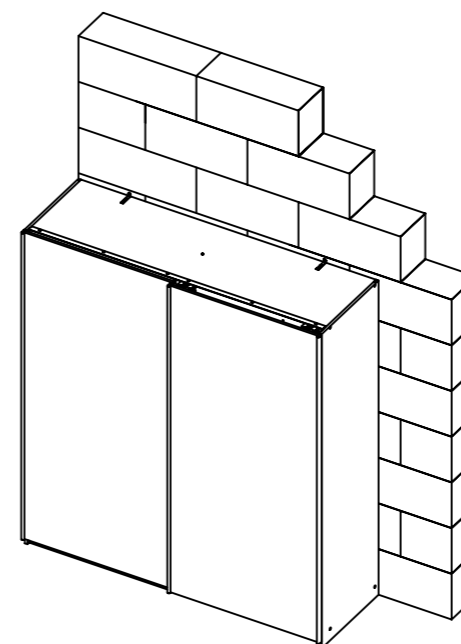
rauch

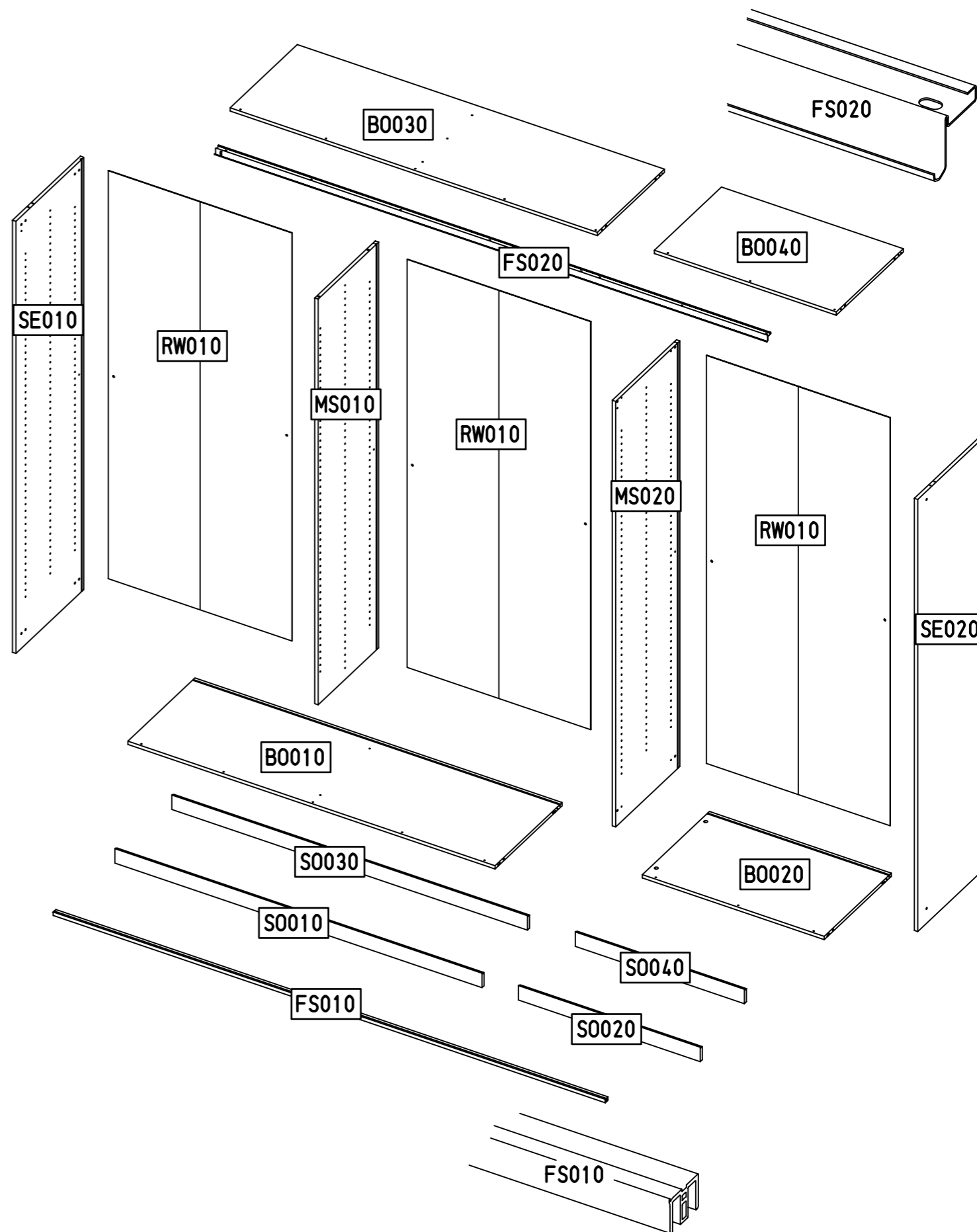
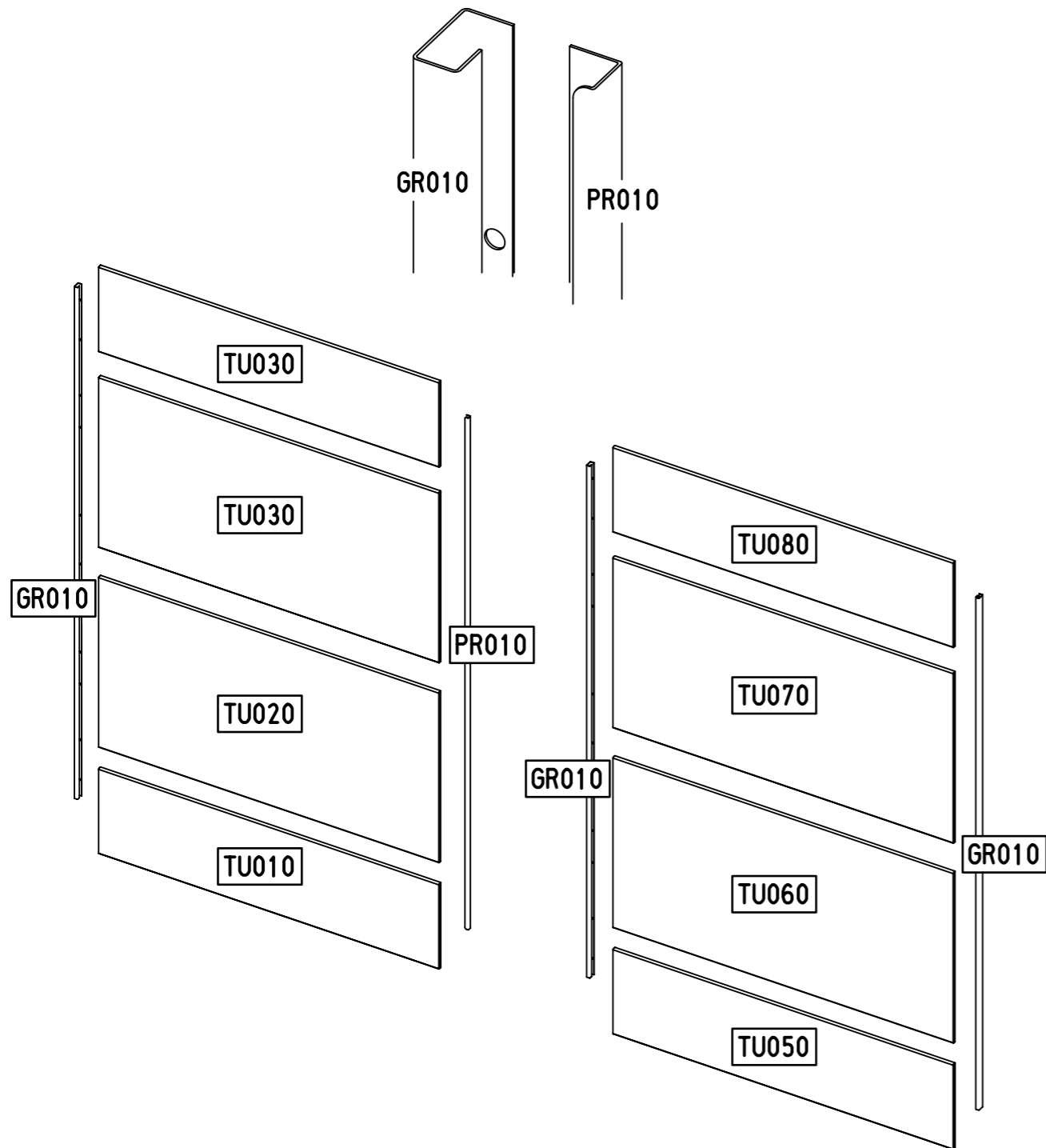


2.

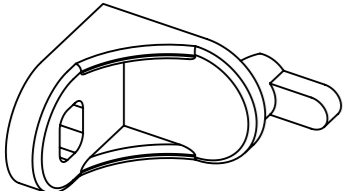
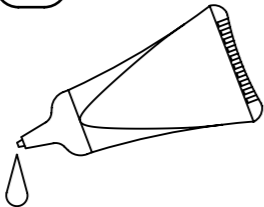
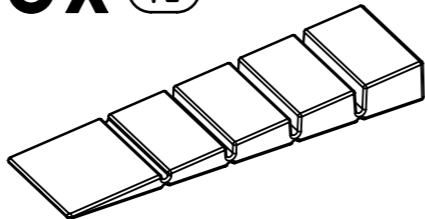
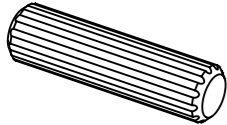


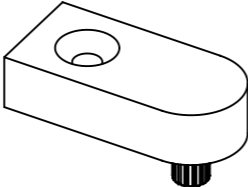
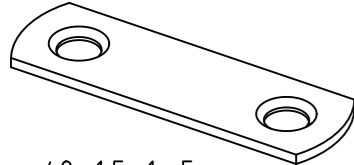
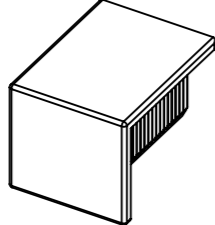


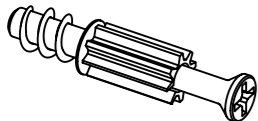

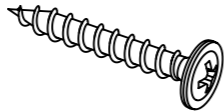

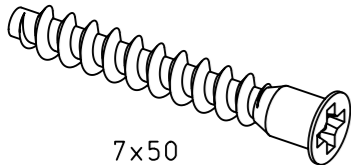
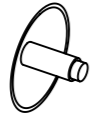
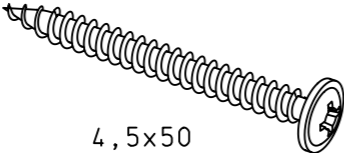

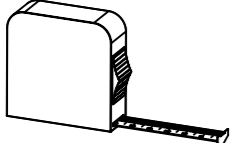
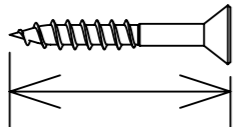
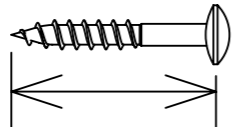
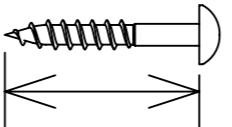


ØXmm

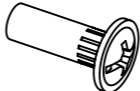
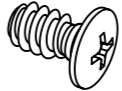
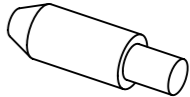
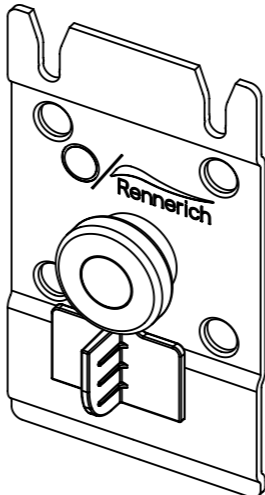
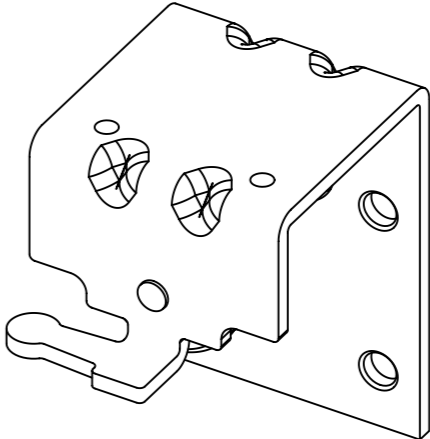
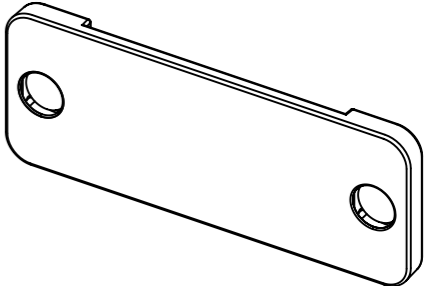
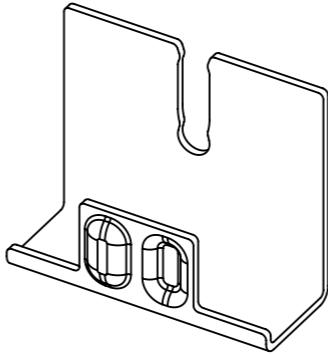
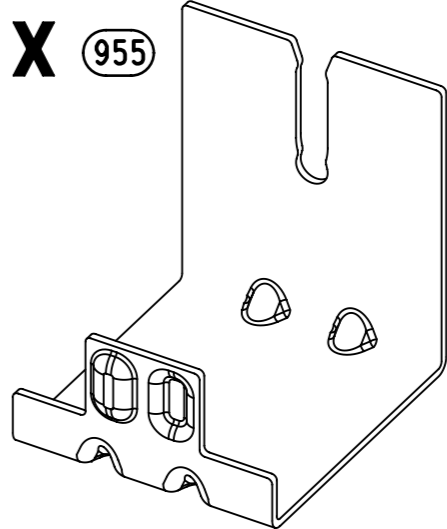
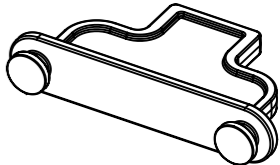
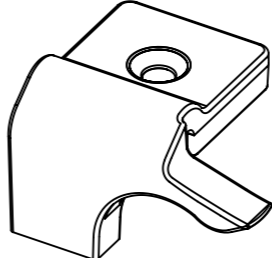
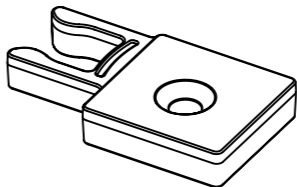




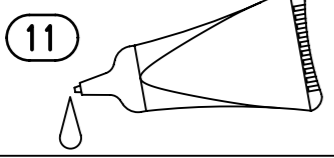
5.

<p>6x (1)</p> 	<p>(11)</p> 	<p>3x (12)</p> 	
<p>8x (18)</p>  <p>8x30</p>	<p>12x (45)</p> 	<p>52x (88)</p>  <p>3,5x12</p>	<p>6x (133)</p> 
<p>6x (160)</p>  <p>48x15x1,5</p>	<p>1x (161)</p> 	<p>4x (173)</p> 	<p>6x (177)</p> 
<p>4x (183)</p> 	<p>4x (202)</p>  <p>4,5x16</p>	<p>8x (203)</p>  <p>4x30</p>	<p>30x (227)</p>  <p>6x10,5</p>
<p>12x (233)</p>  <p>7x50</p>	<p>8x (271)</p> 	<p>1x (296)</p>  <p>4,5x50</p>	<p>2x (444)</p>  <p>M4x12</p>
   			

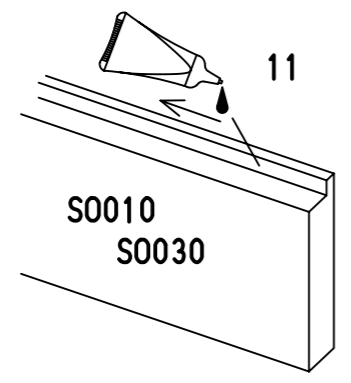
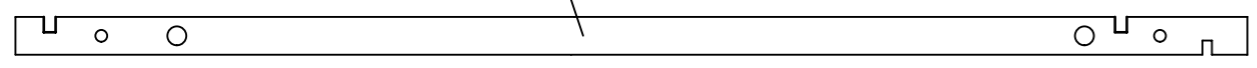
6.

<p>2x (580)</p>  <p>5/M4x15</p>	<p>6x (779)</p>  <p>6,3x12</p>	<p>4x (807)</p> 
<p>2x (951)</p> 	<p>2x (952)</p> 	<p>4x (953)</p> 
<p>2x (954)</p> 	<p>2x (955)</p> 	<p>1x (956)</p> 
<p>1x (957)</p> 	<p>1x (958)</p> 	

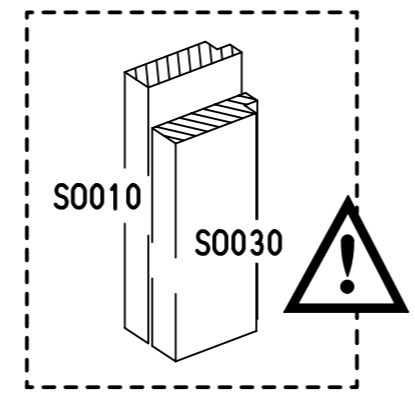
1



B0010

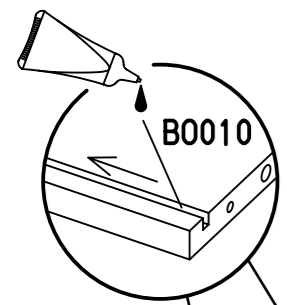


S0010
S0030

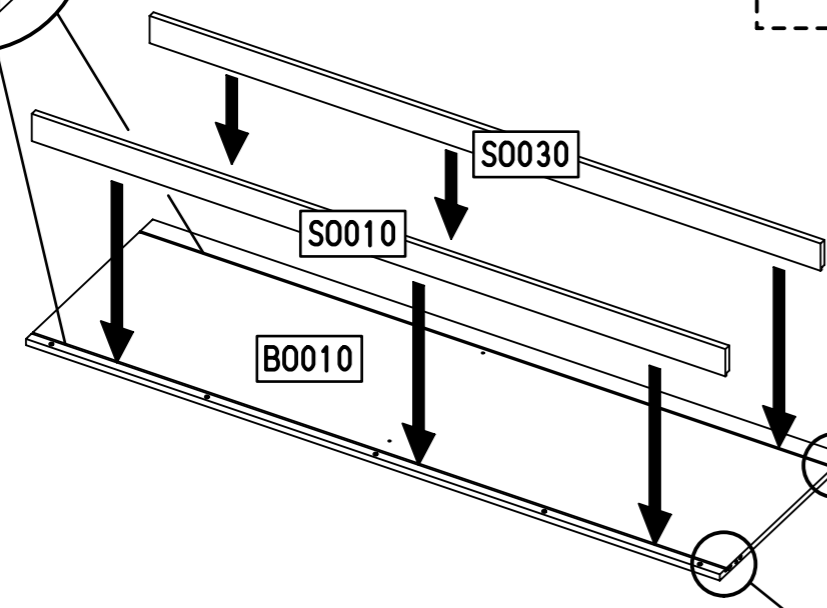


S0010

S0030



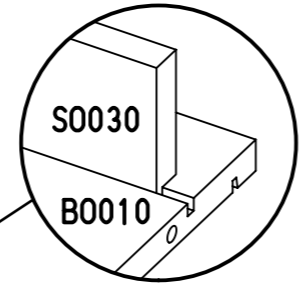
B0010



S0010

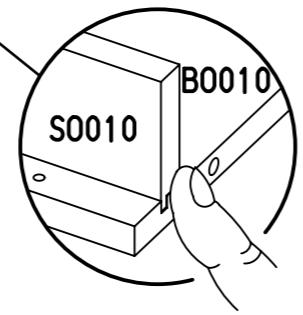
S0030

B0010



S0030

B0010



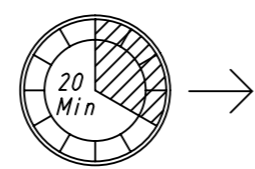
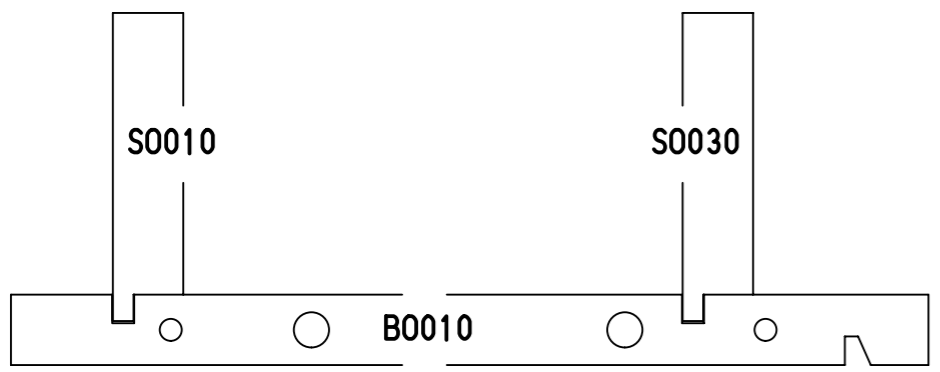
S0010

B0010

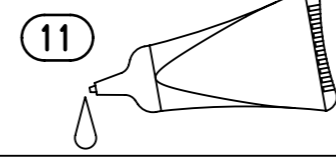
S0010

S0030

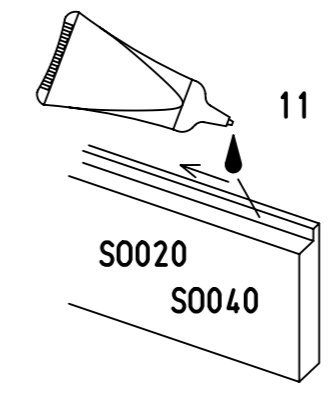
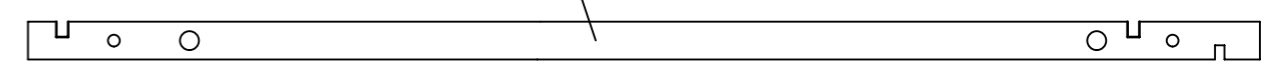
B0010



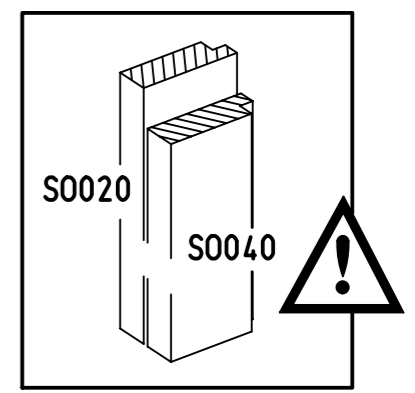
2



B0020

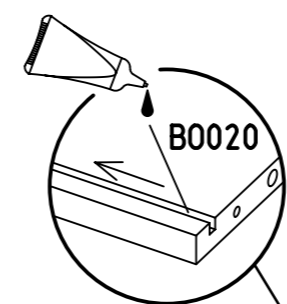


S0020
S0040

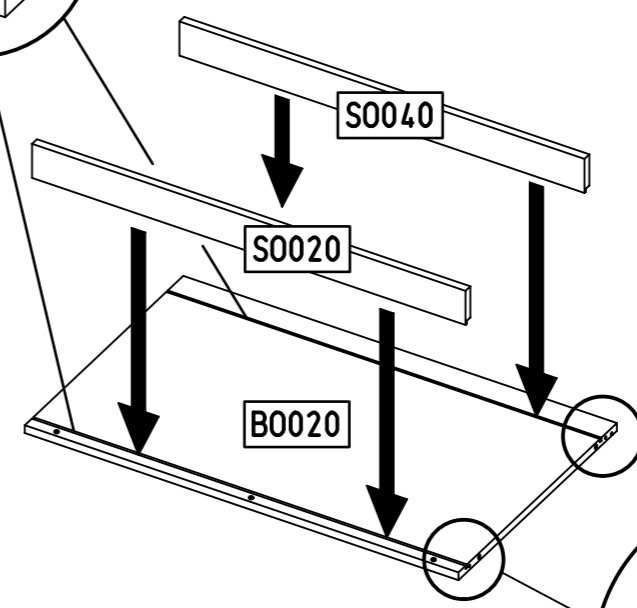


S0020

S0040



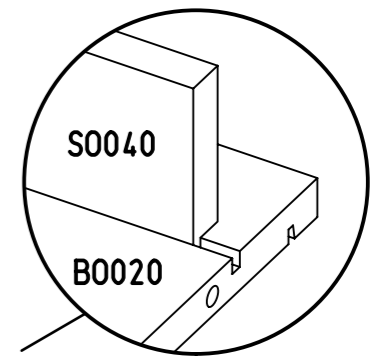
B0020



S0020

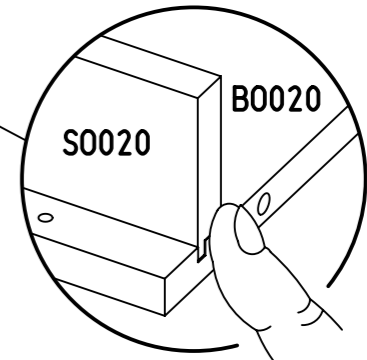
S0040

B0020



S0040

B0020



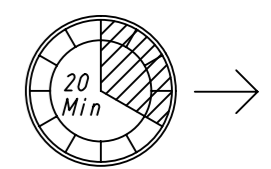
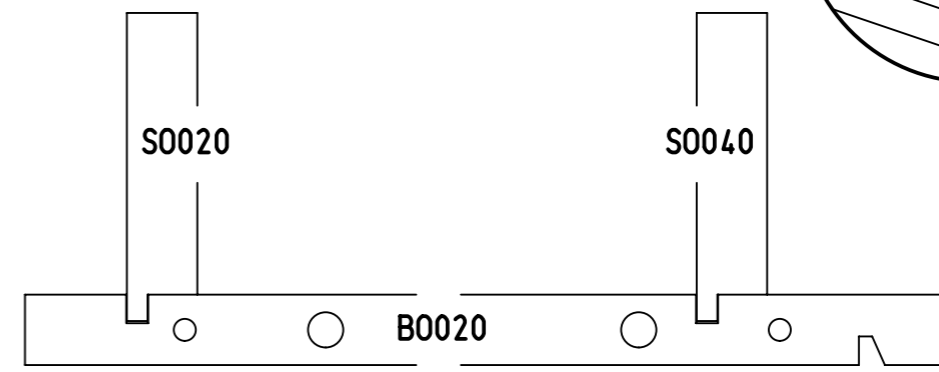
S0020

B0020

S0020

S0040

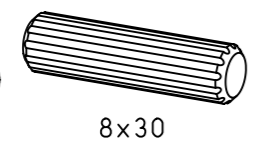
B0020



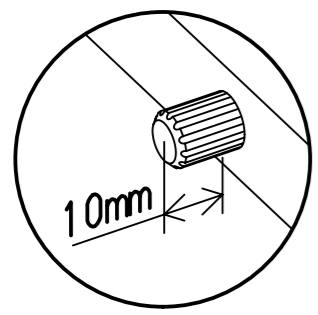
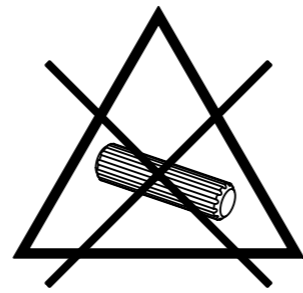
9.

3

2x 18



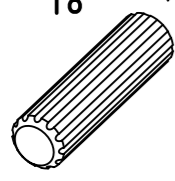
8x30



10mm

B0010

18

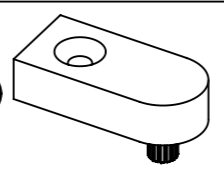


B0010

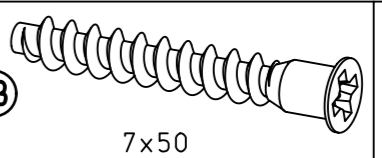
10.

4

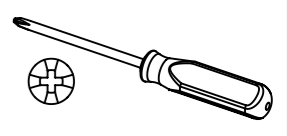
1x 133



2x 233



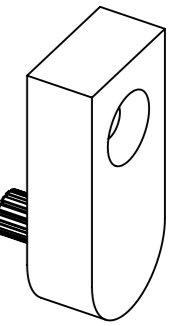
7x50



SE010

133

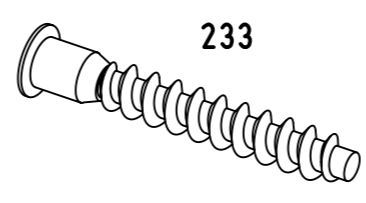
1.



SE010

2.

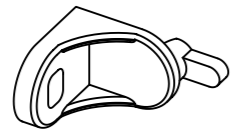
233



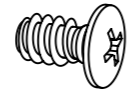
B0010

5

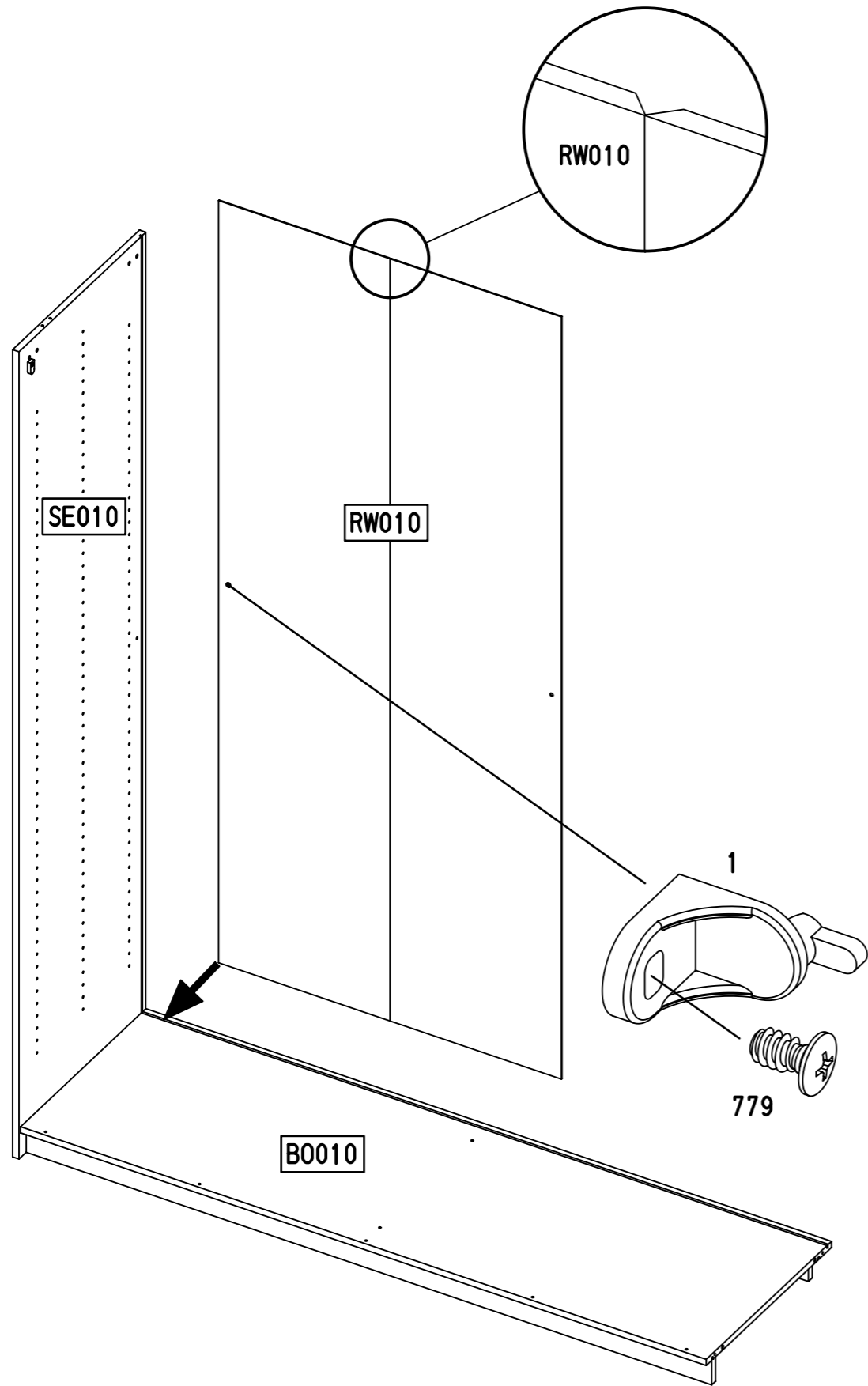
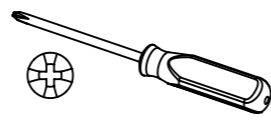
1x 1



1x 779

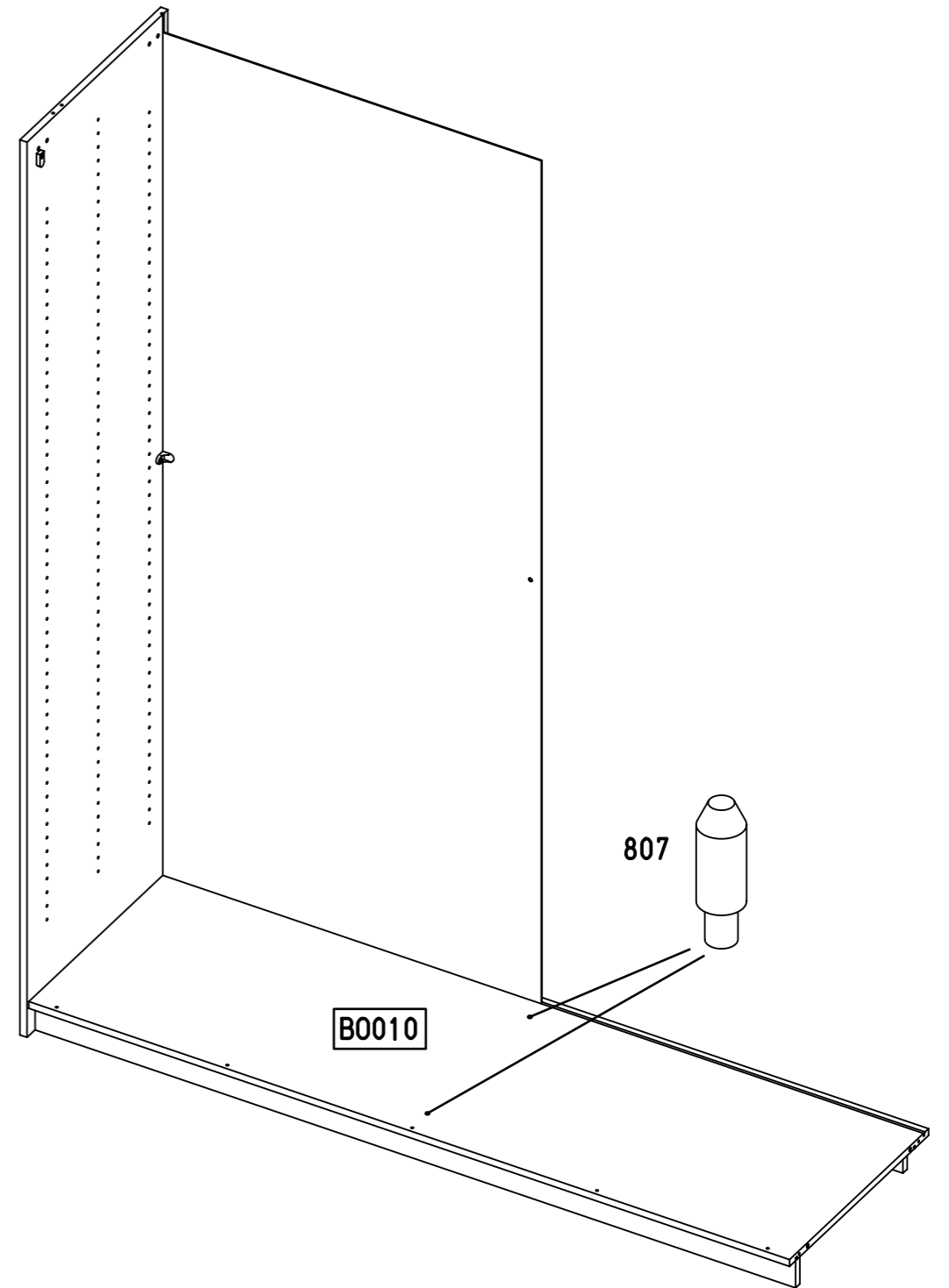
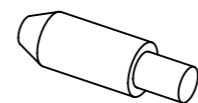


6,3x12



6

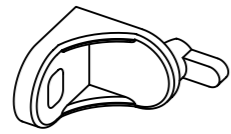
2x 807



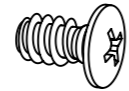
13.

7

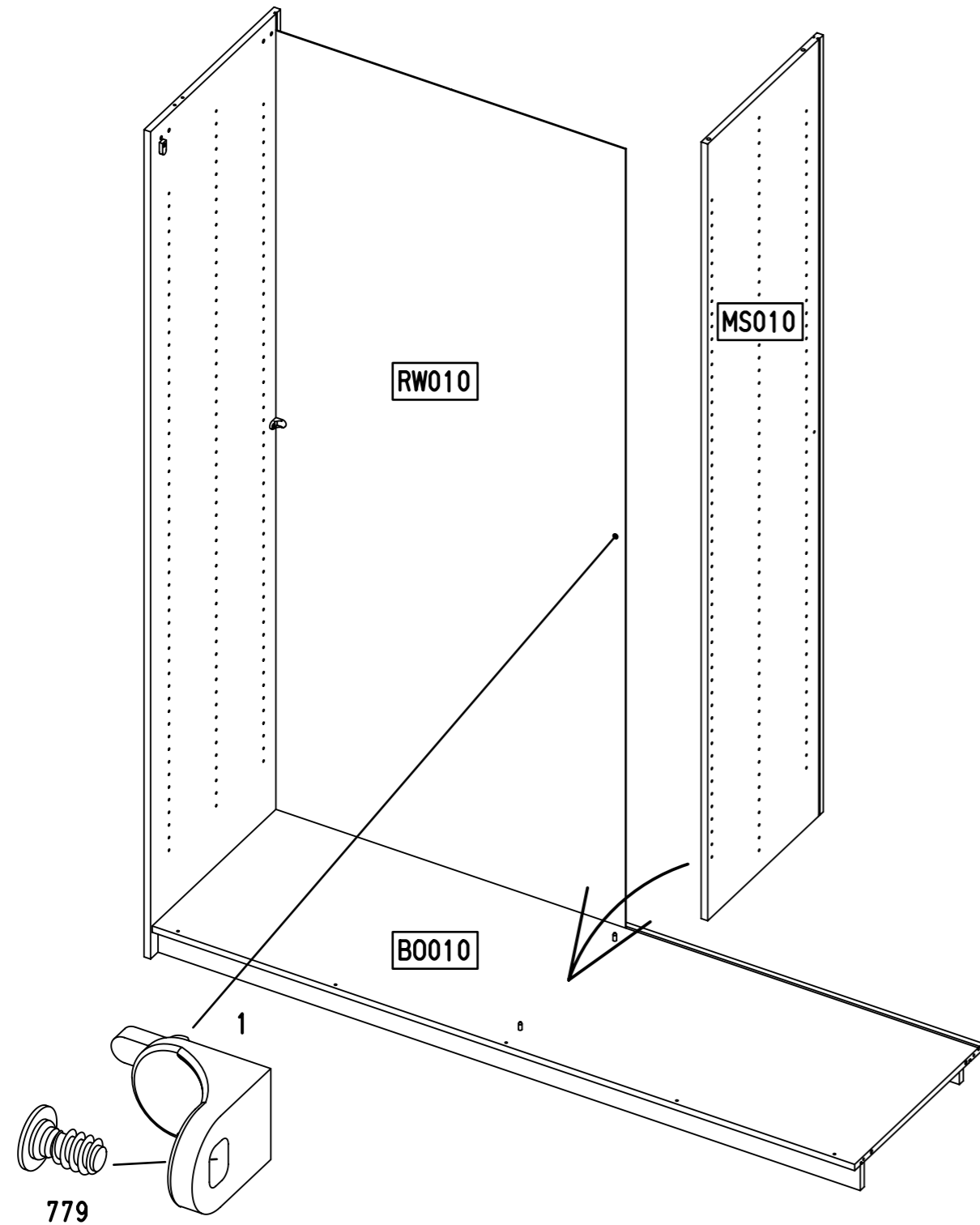
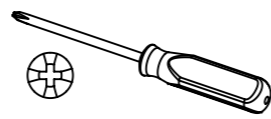
1x 1



1x 779



6,3x12



M2518

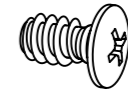
14.

8

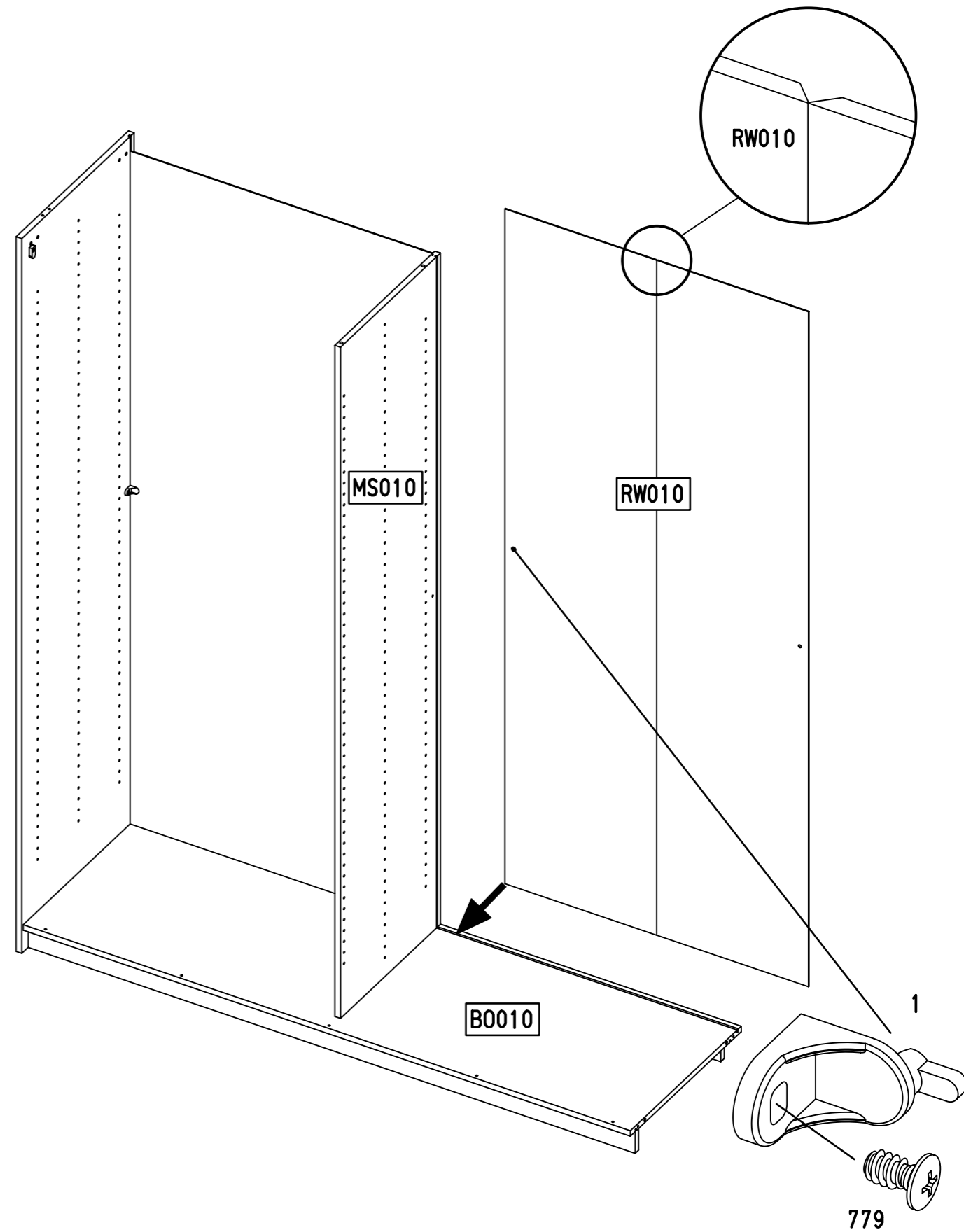
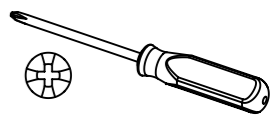
1x 1



1x 779



6,3x12

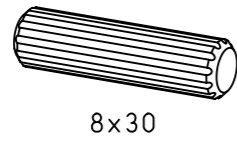


M2518

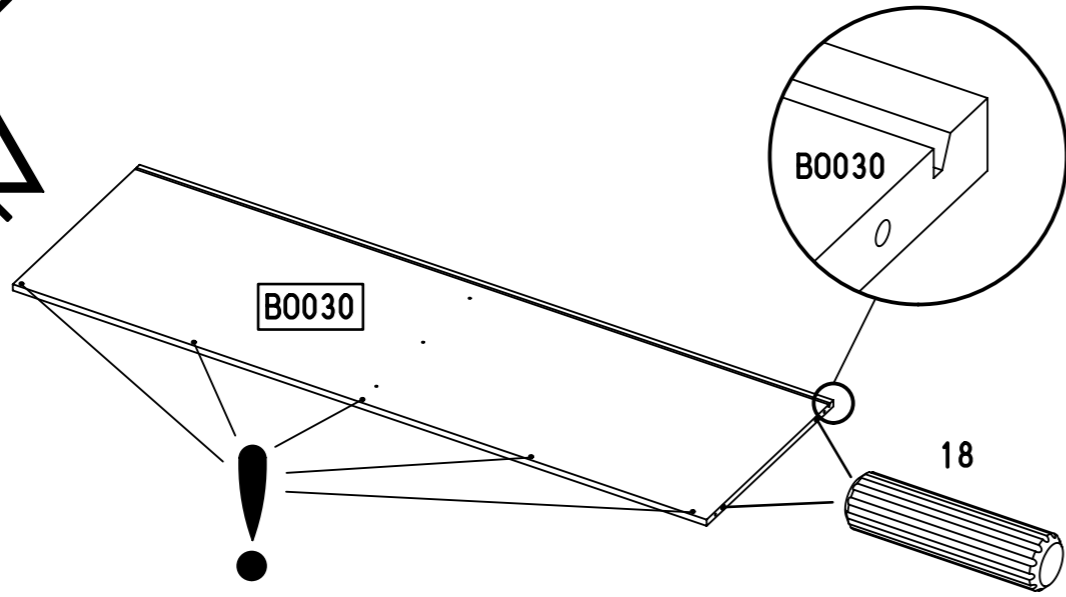
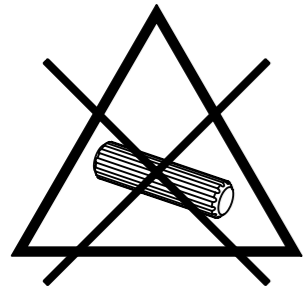
15.

9

2x 18

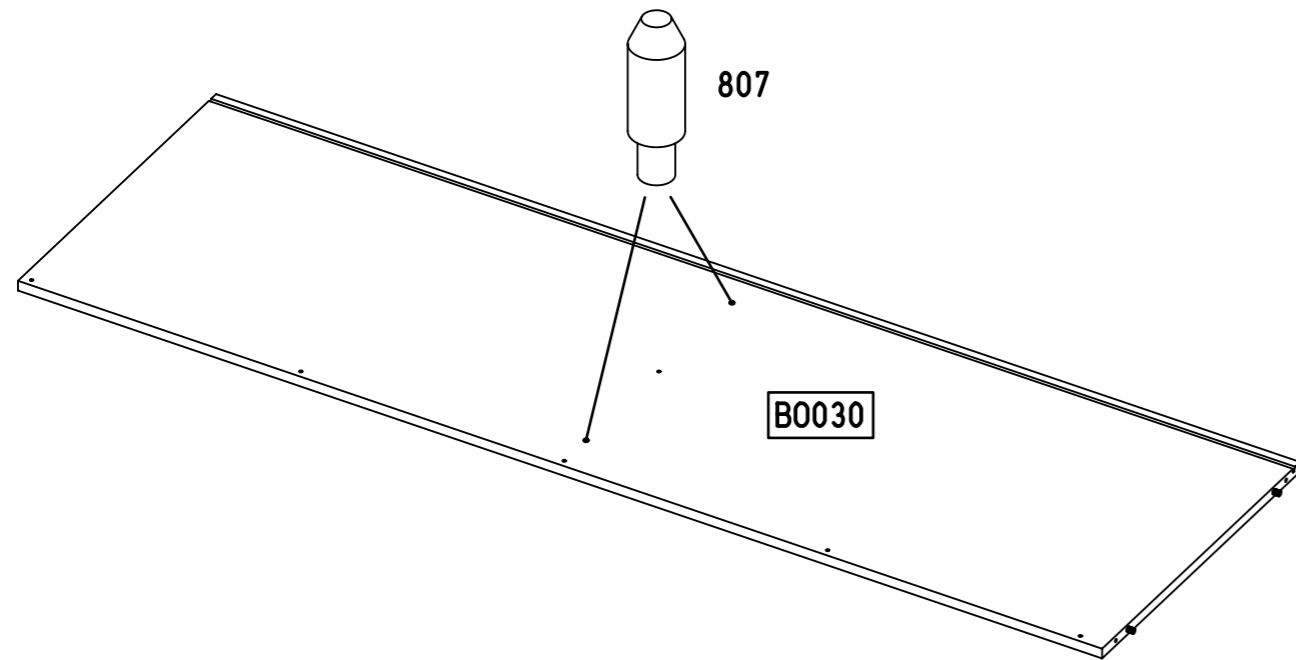
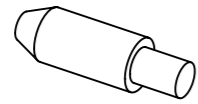


8x30



10

2x 807

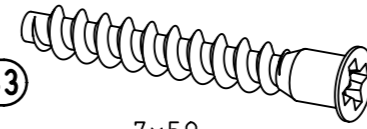


M2518

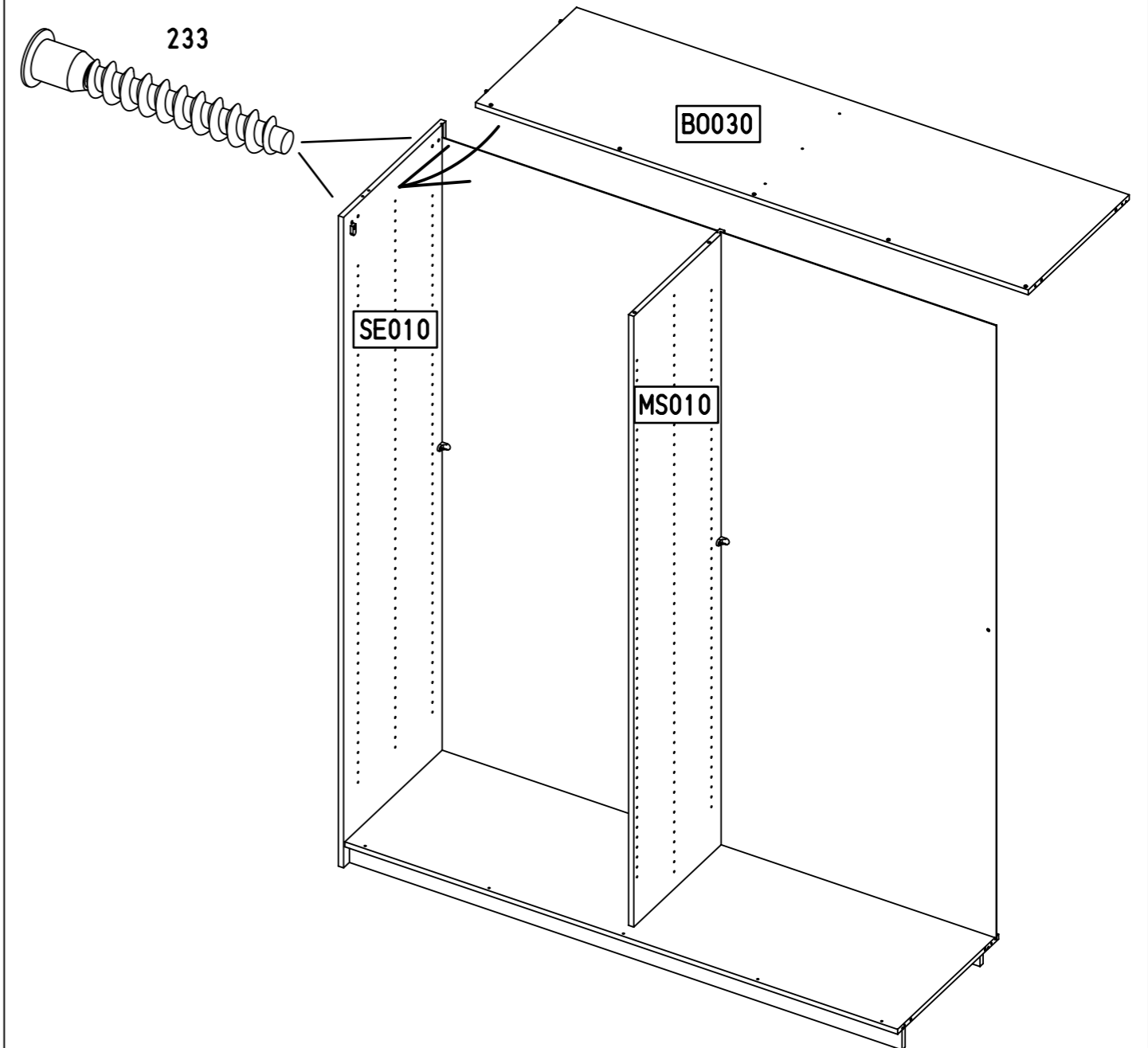
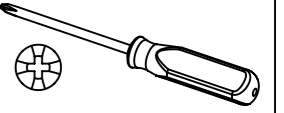
16.

11

2x 233



7x50

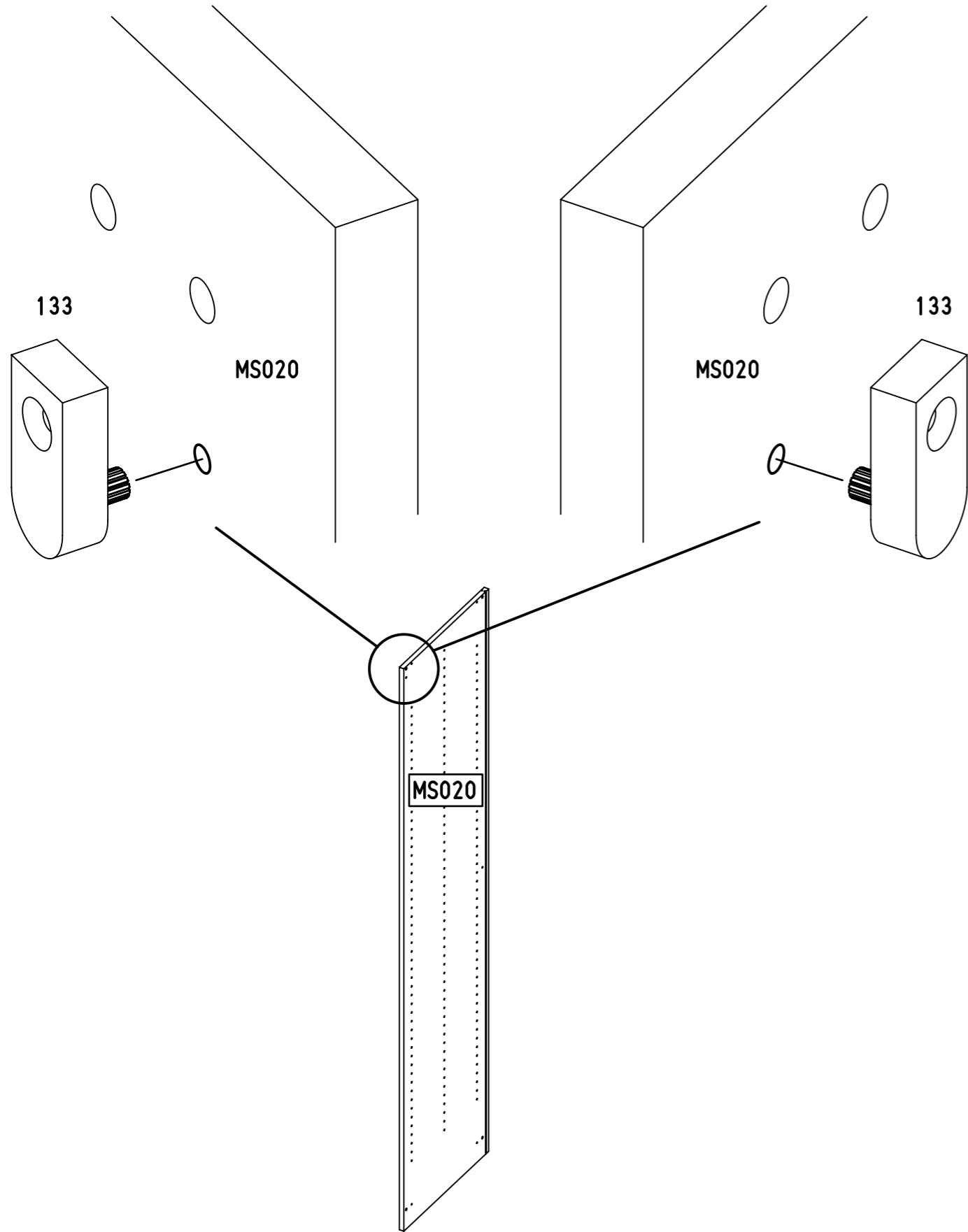
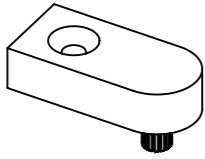


M2518

17.

12

2x 133



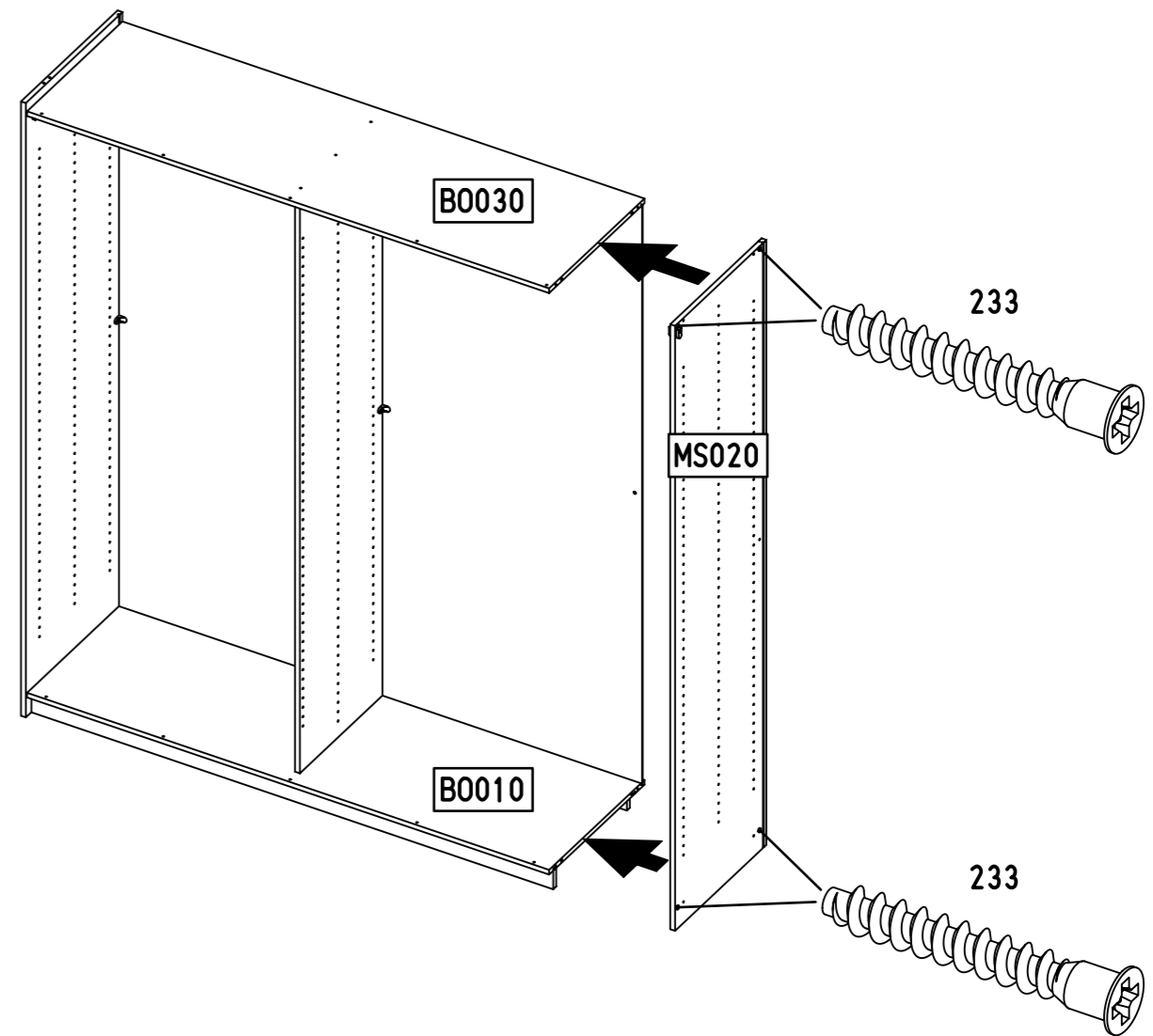
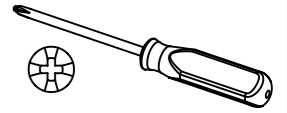
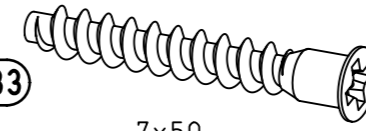
M2518

18.

13

4x 233

7x50

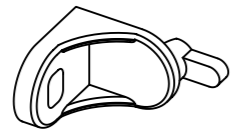


M2518

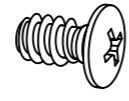
19.

14

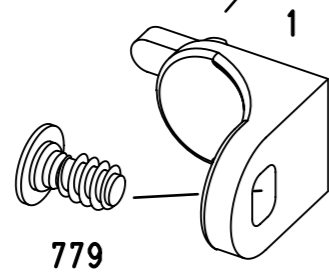
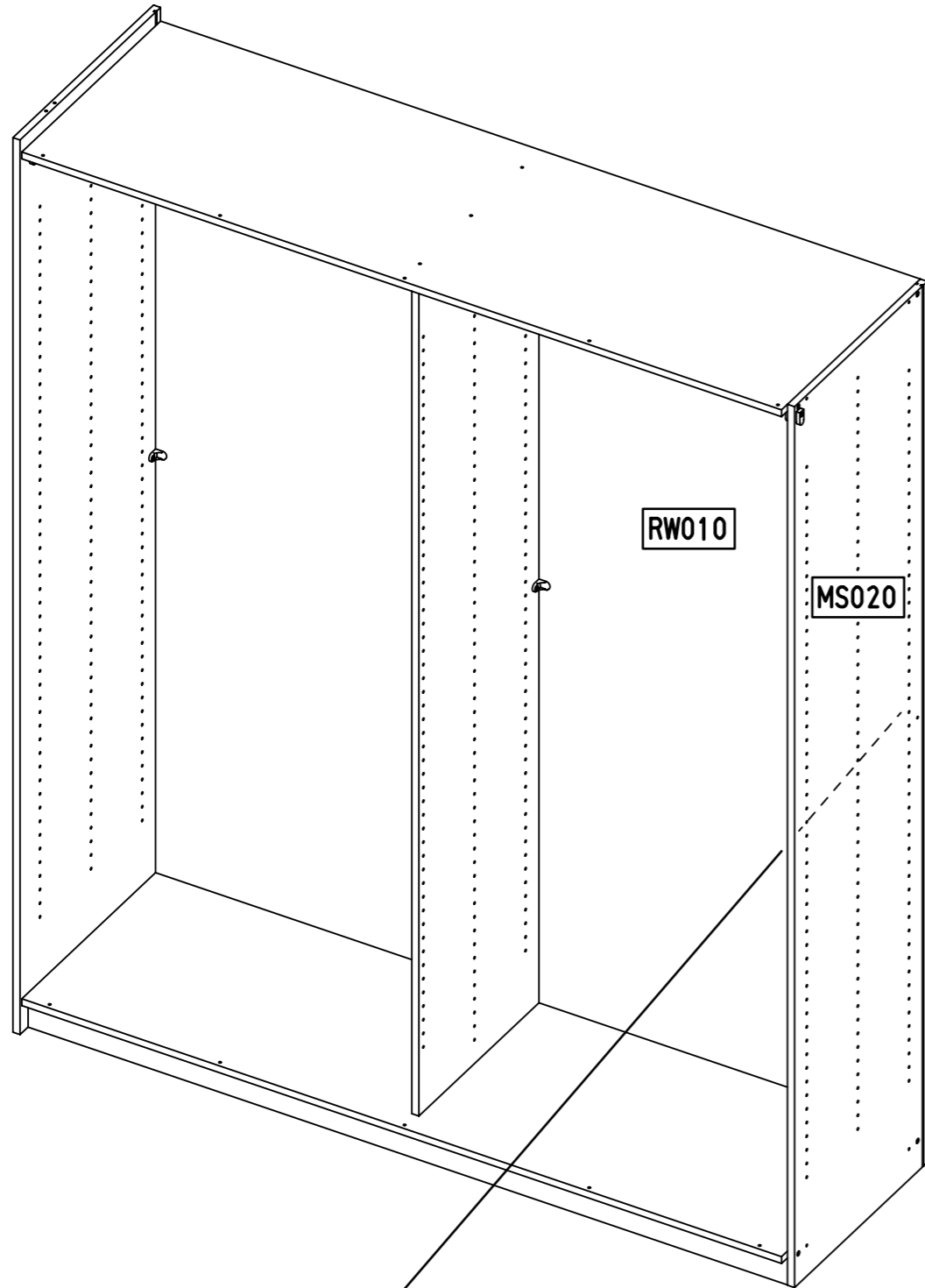
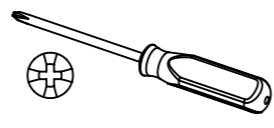
1x ①



1x 779



6,3x12

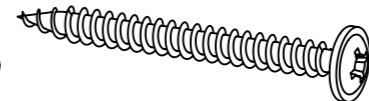


M2518

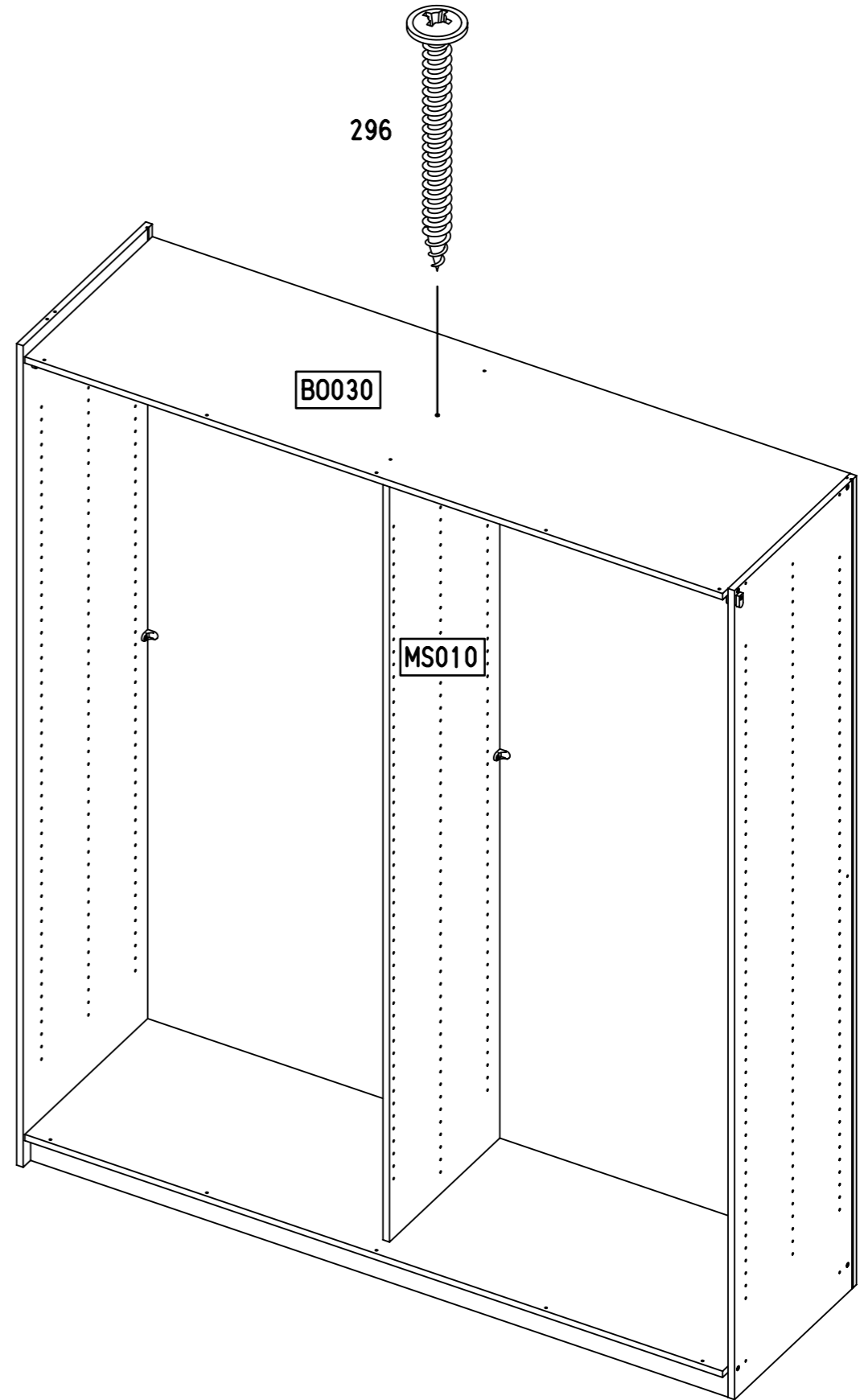
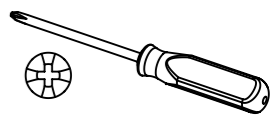
20.

15

1x 296



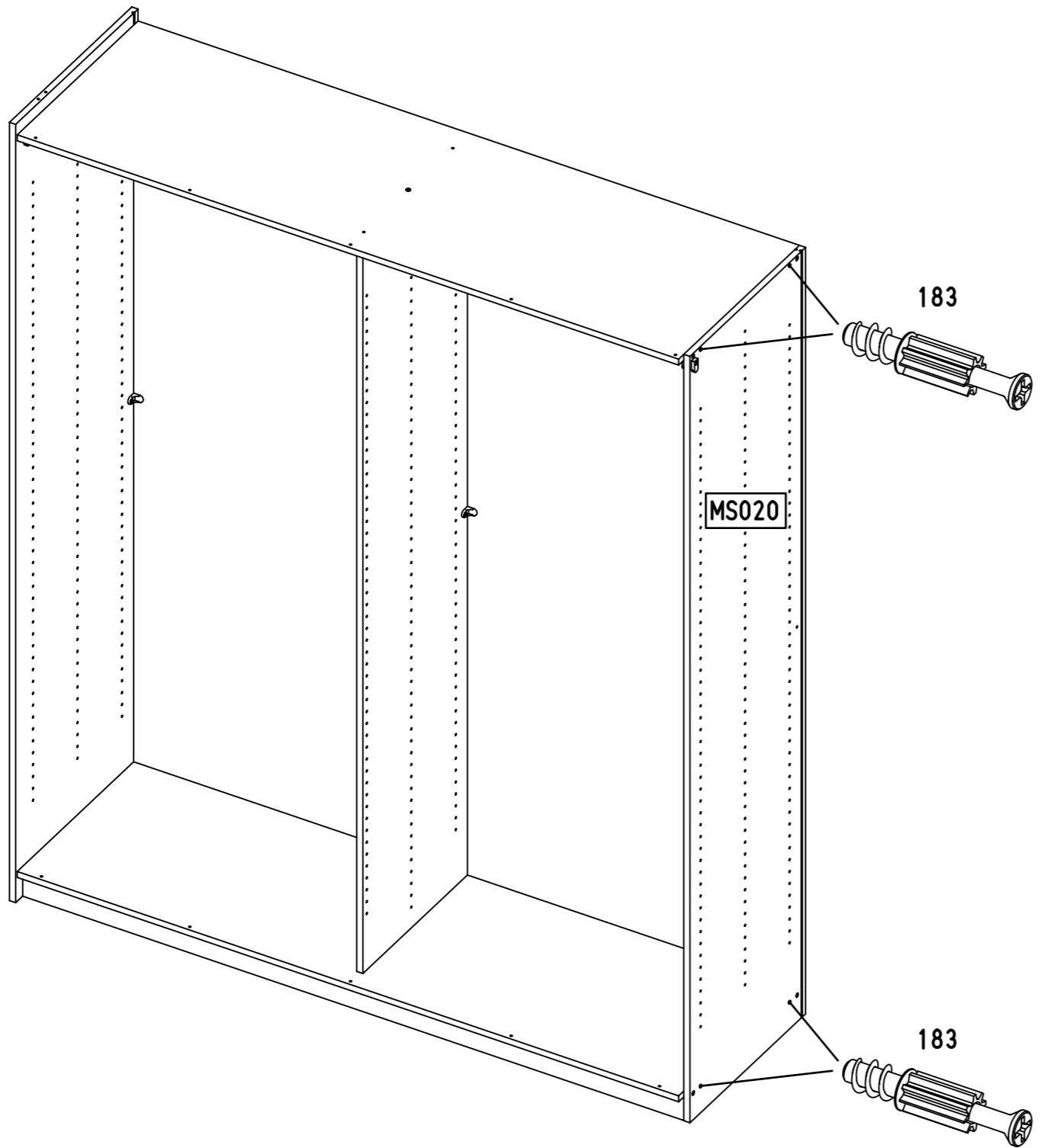
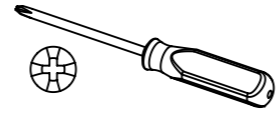
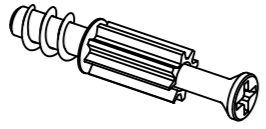
4,5x50



M2518

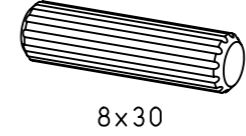
16

4x 183

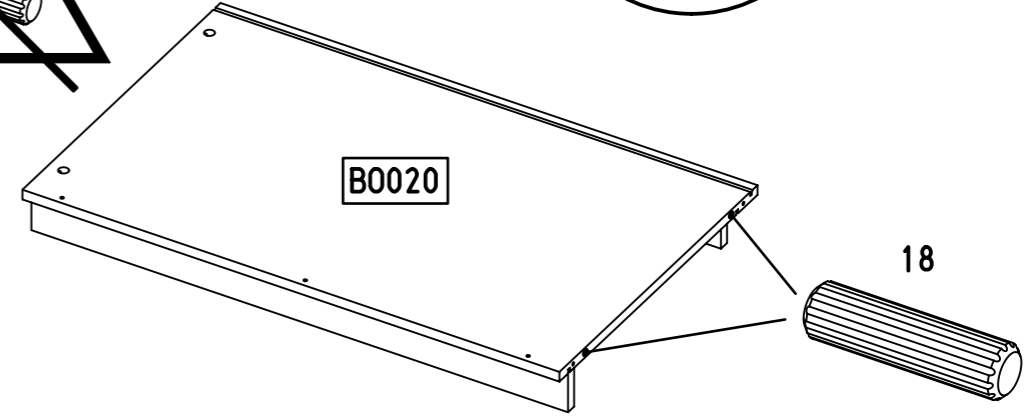
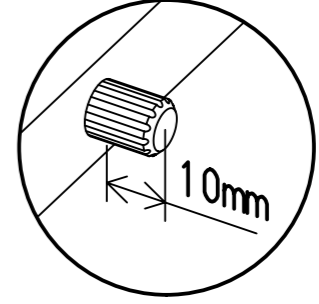
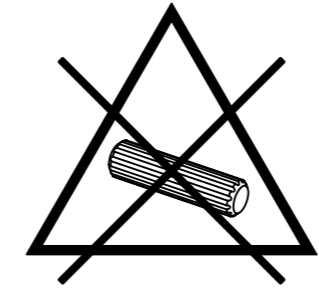


17

2x 18

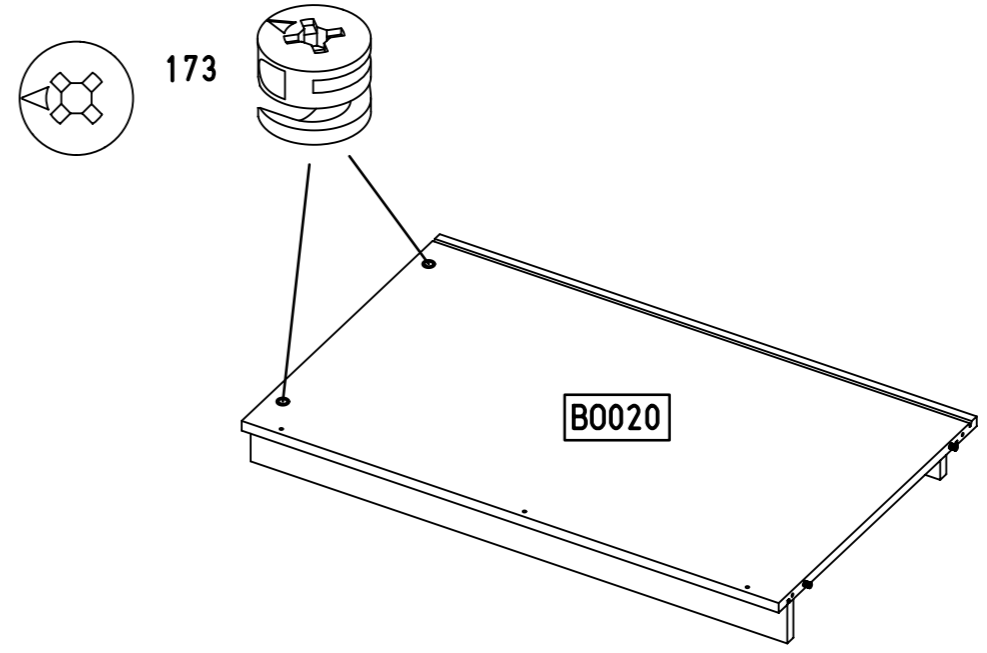
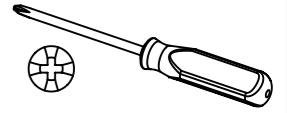


8x30

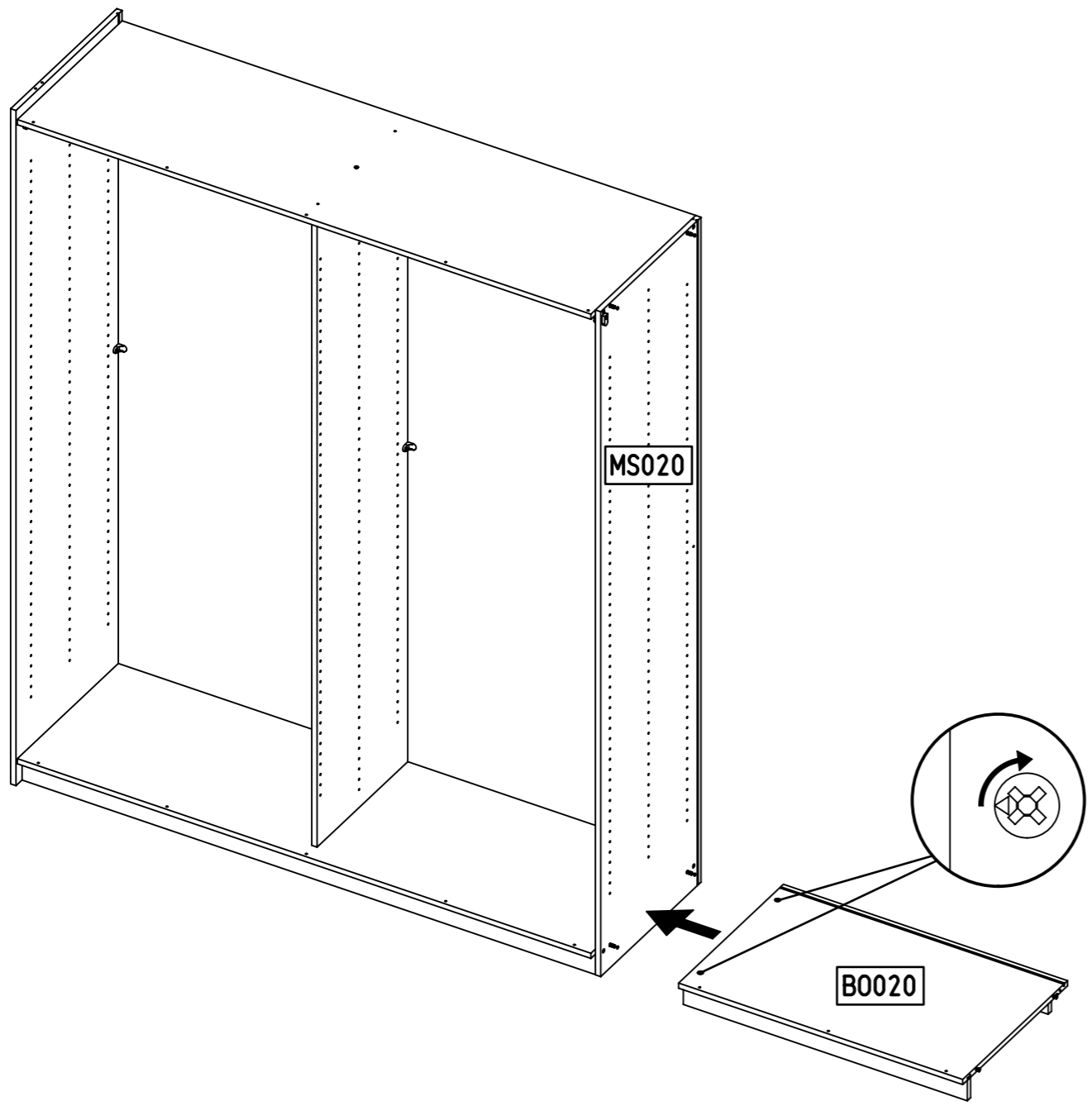
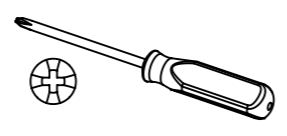


18

2x 173



19

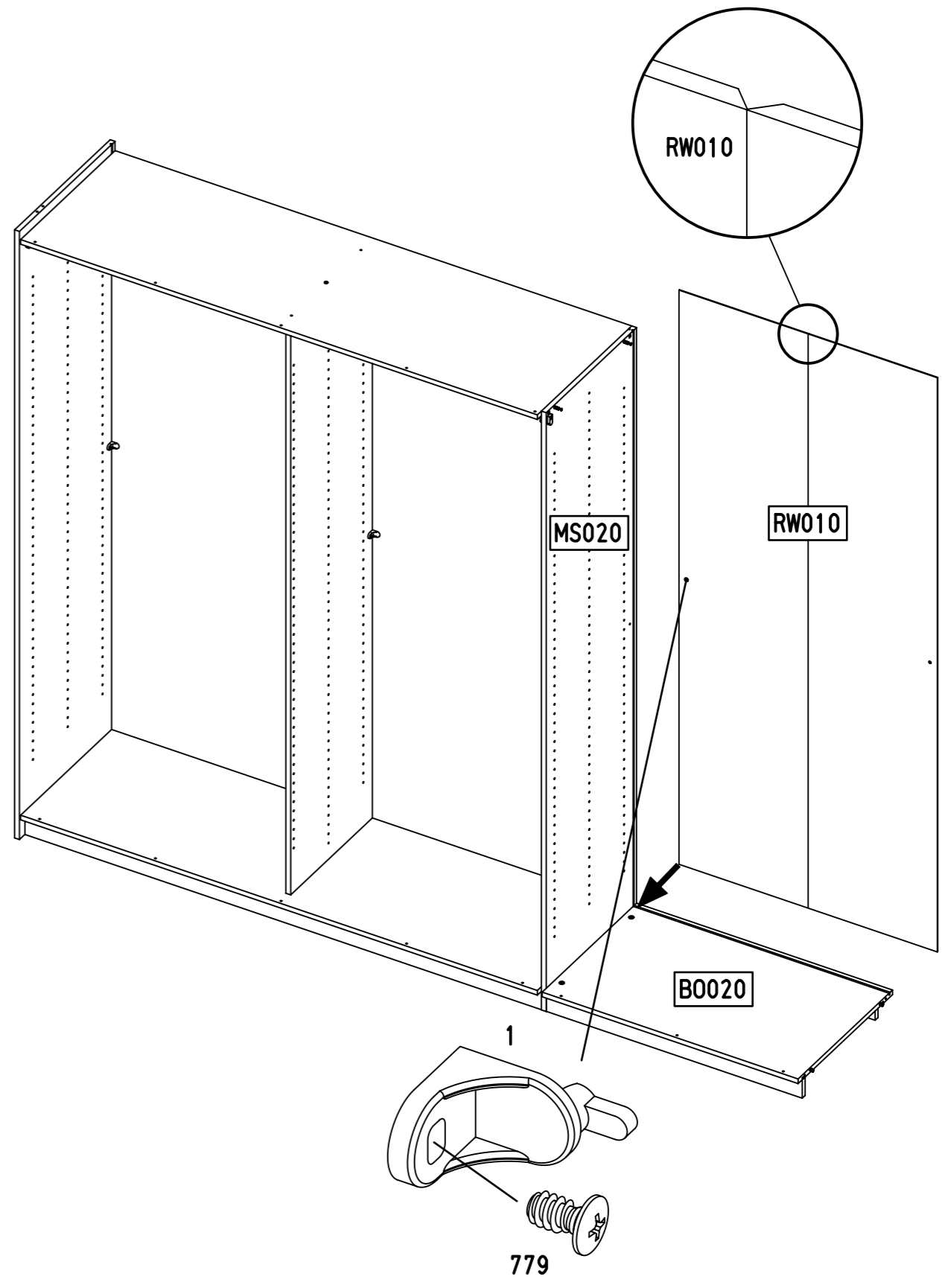
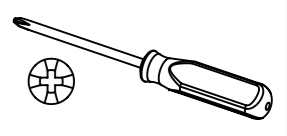


20

1x ①

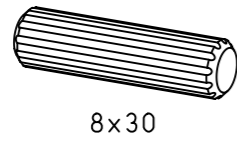


1x 779

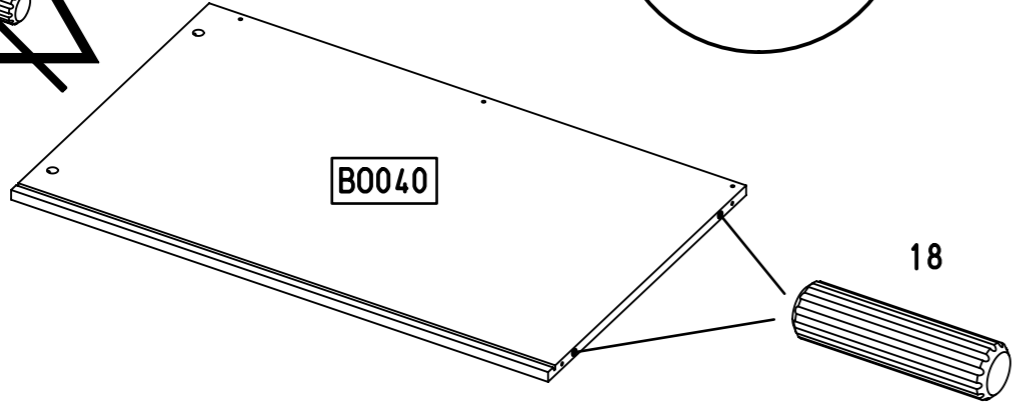
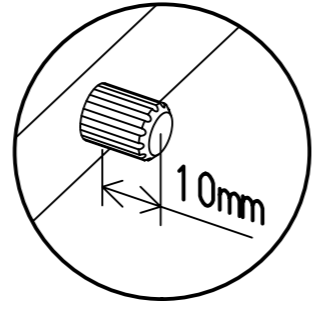
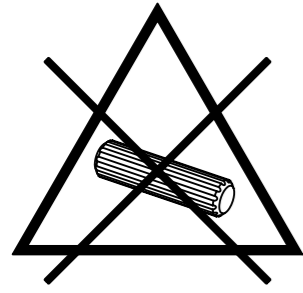


21

2x 18

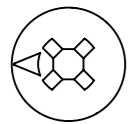
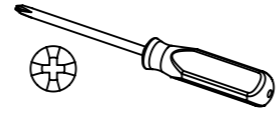


8x30

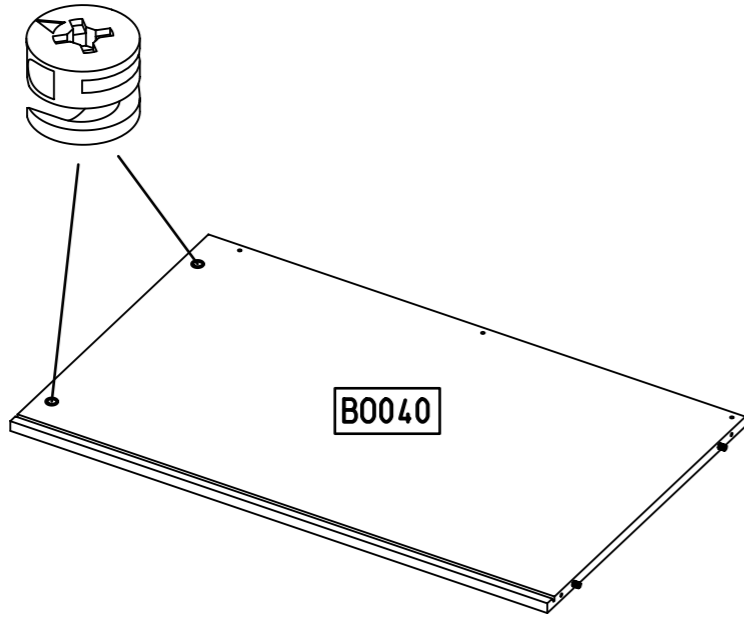


22

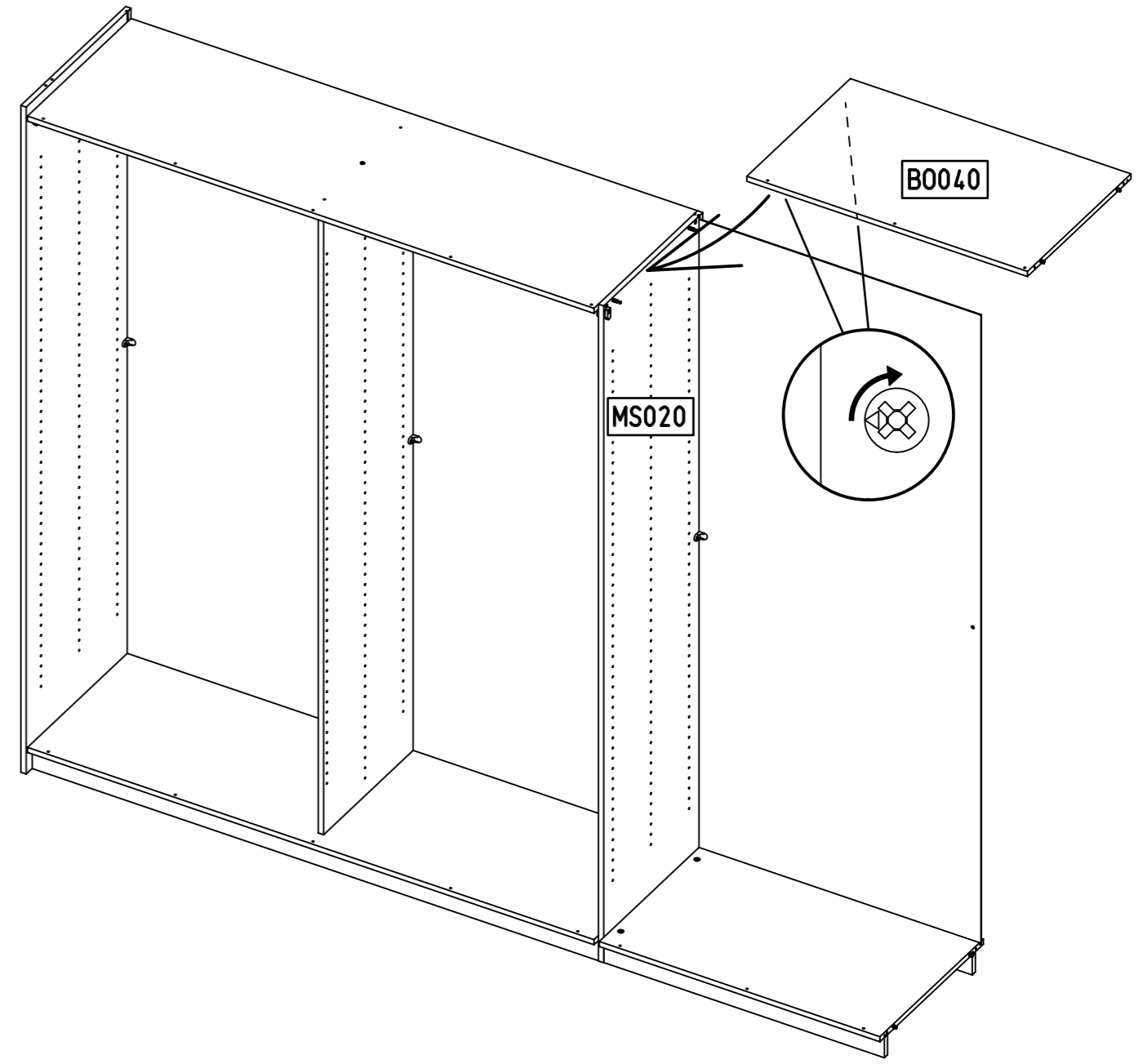
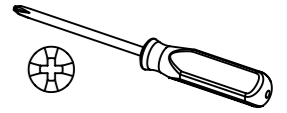
2x 173



173

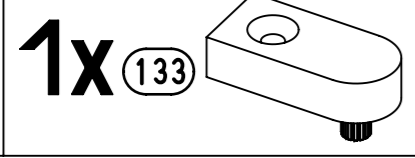


23



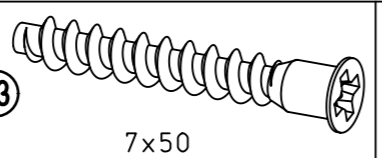
27.

24

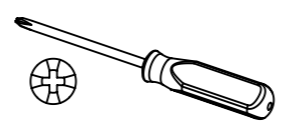


1x 133

2x 233



7x50



1.

133

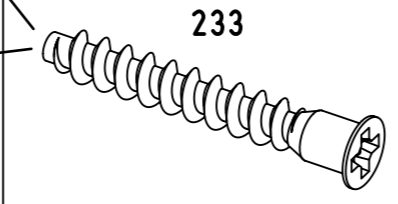
SE020

B0040

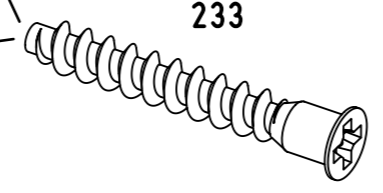
SE020

2.

233



233

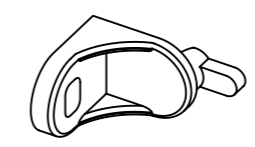


B0020

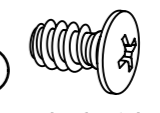
28.

25

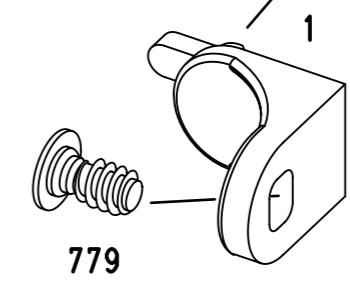
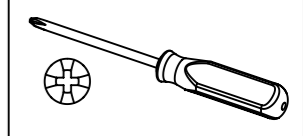
1x 1



1x 779



6,3x12



779

SE020

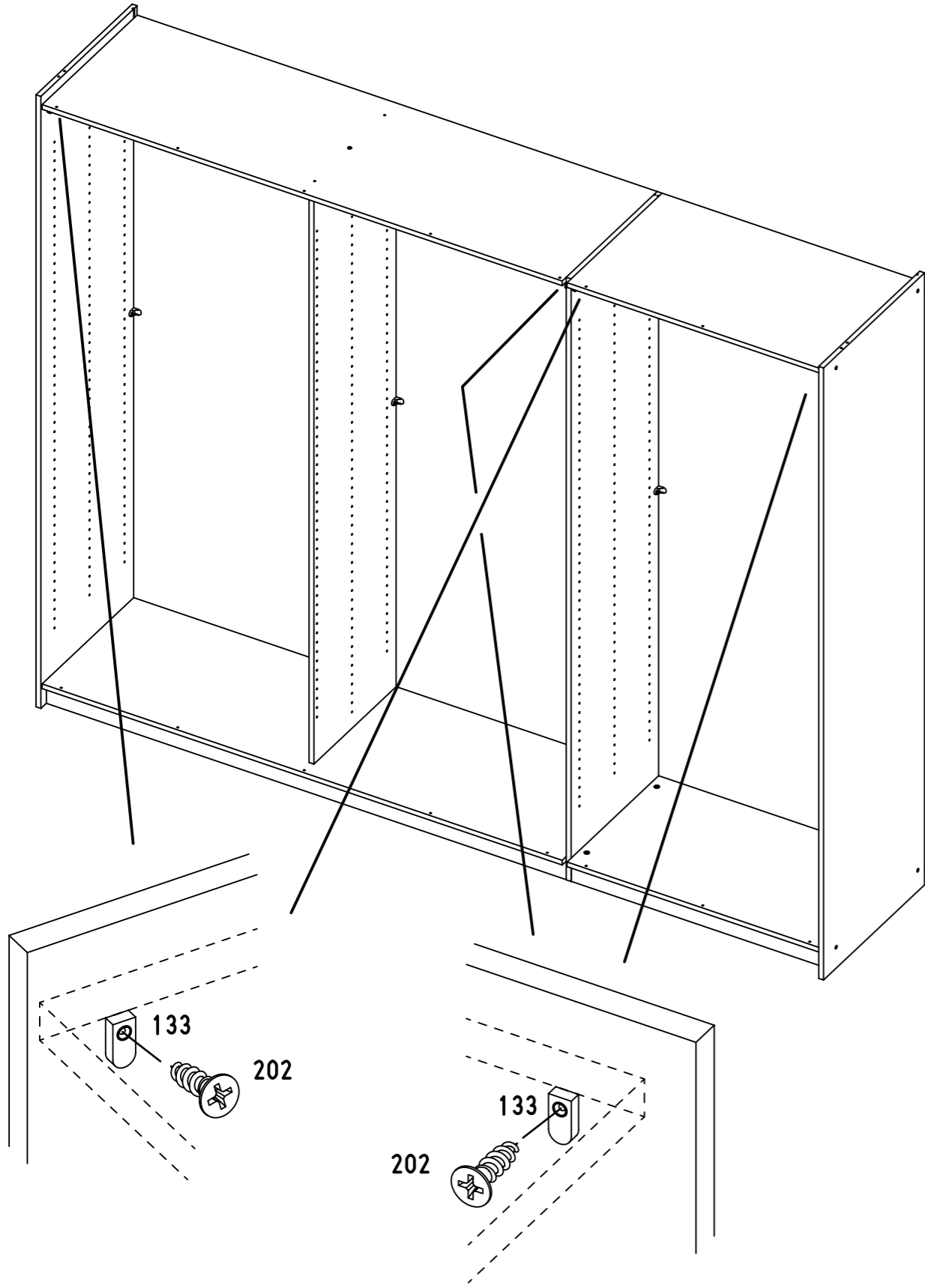
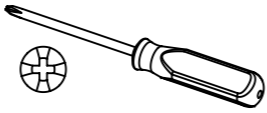
RW010

26

4x 202



4,5x16

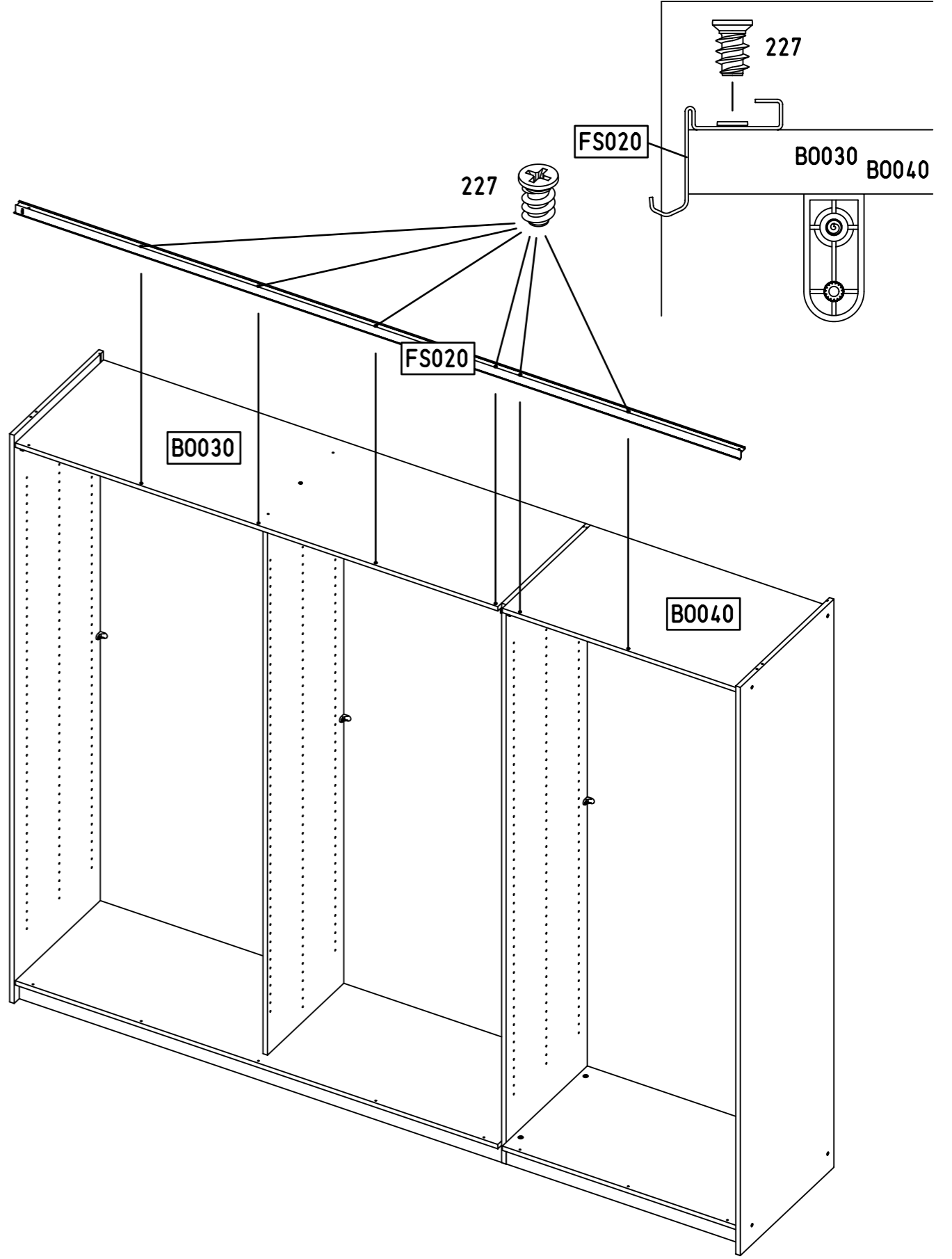
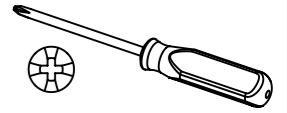


27

6x 227

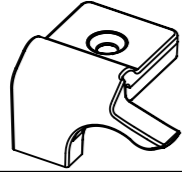


6x10,5



28

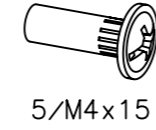
1x 957



1x 444

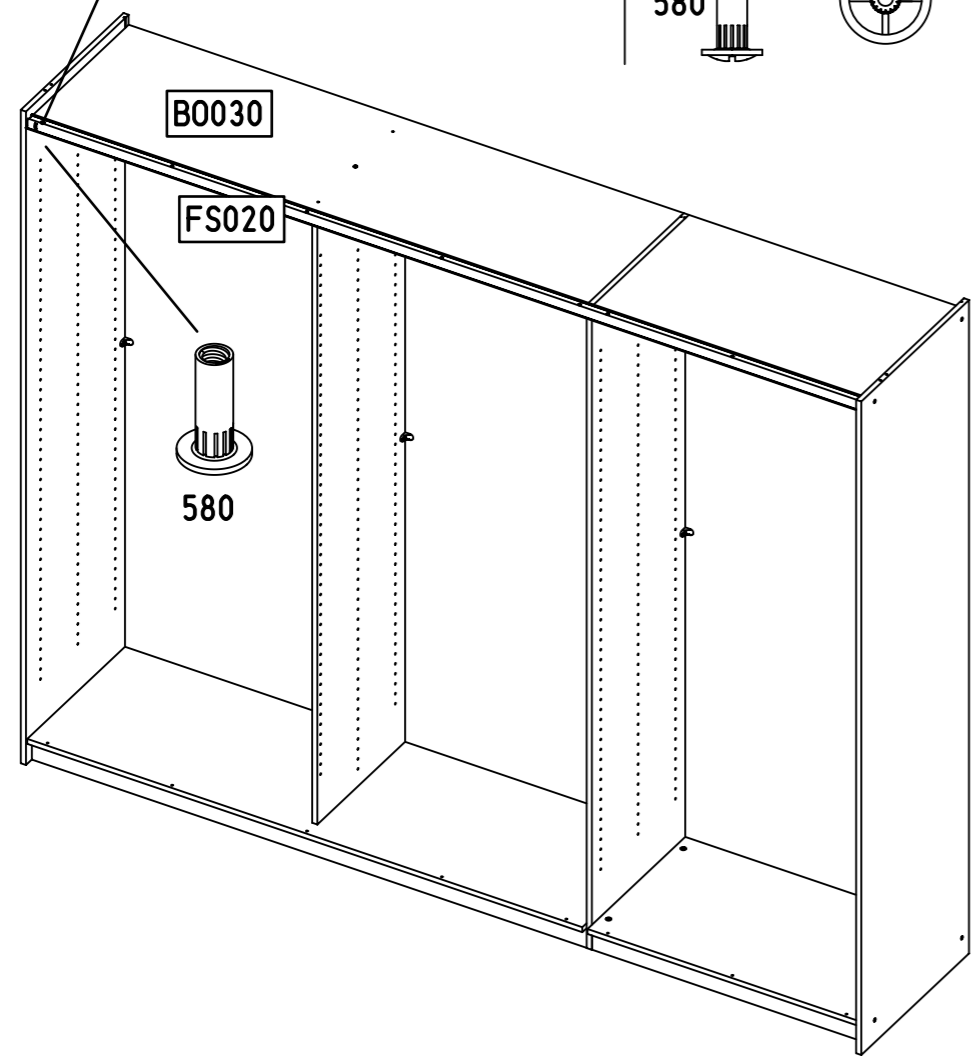
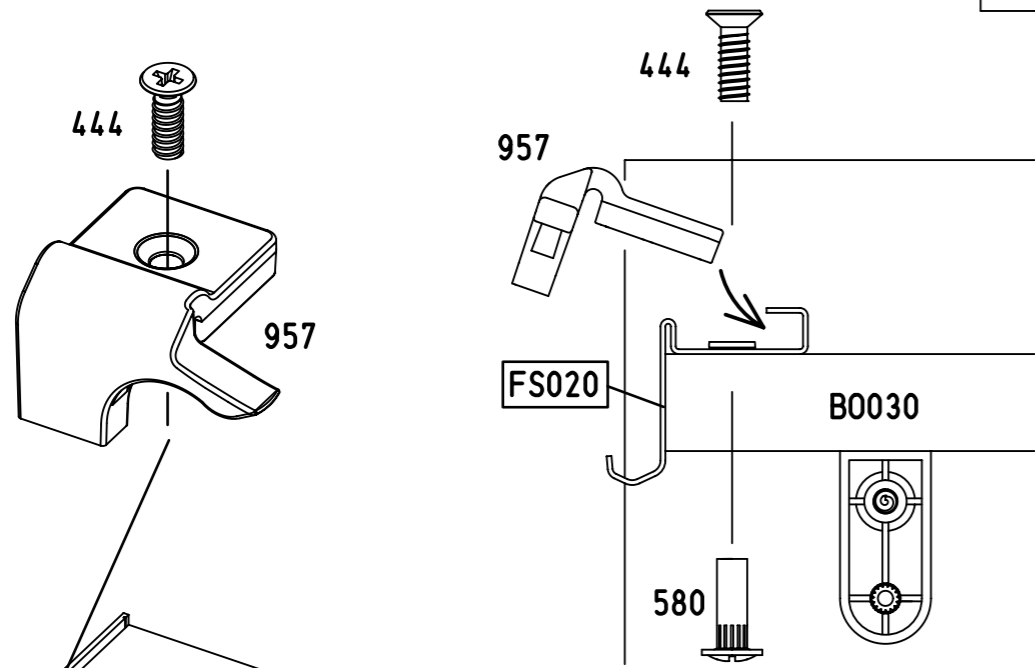
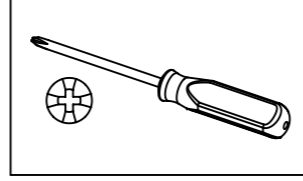


1x 580



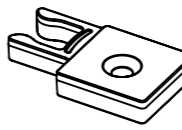
M4x12

5/M4x15



29

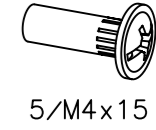
1x 958



1x 444

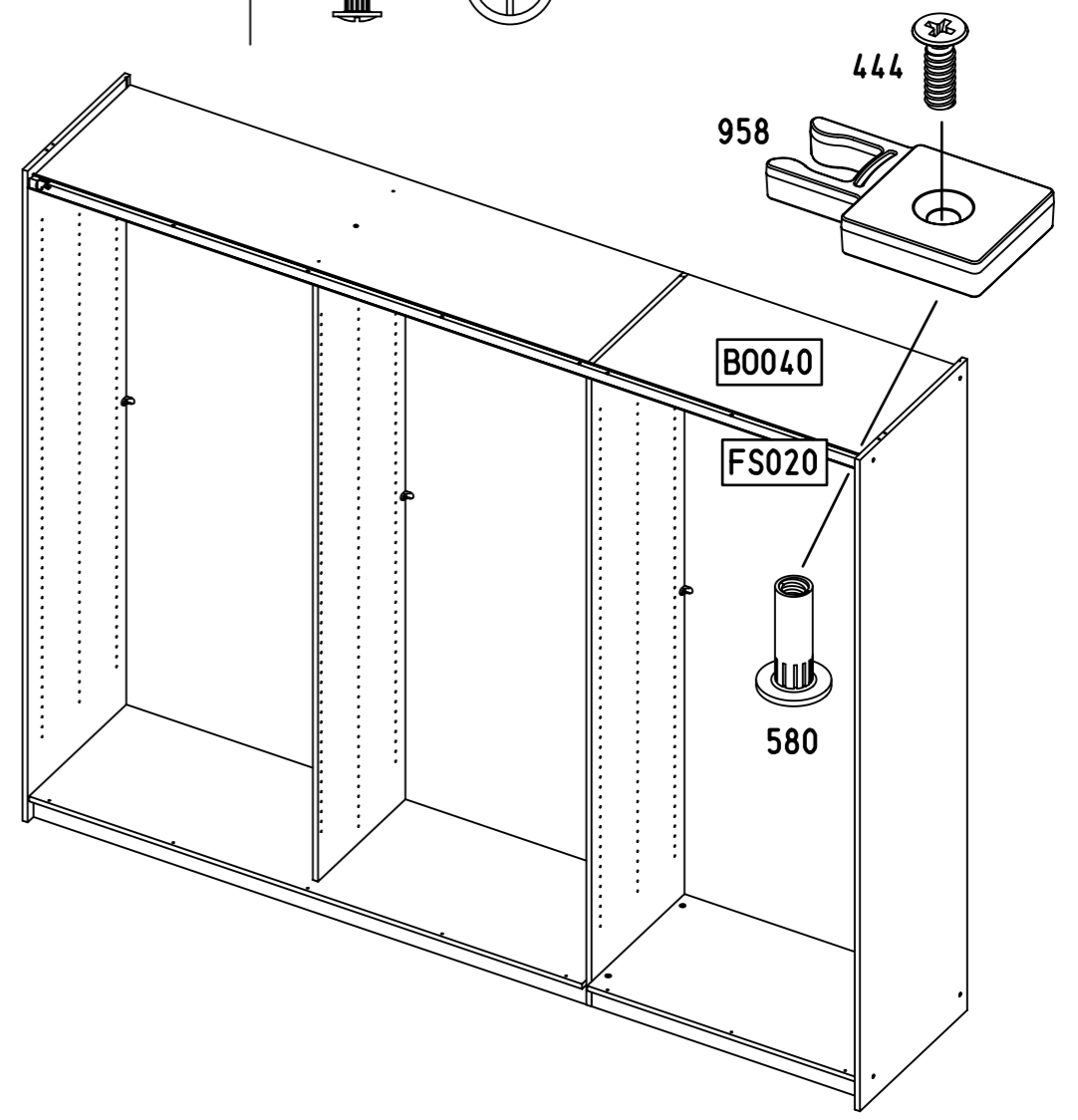
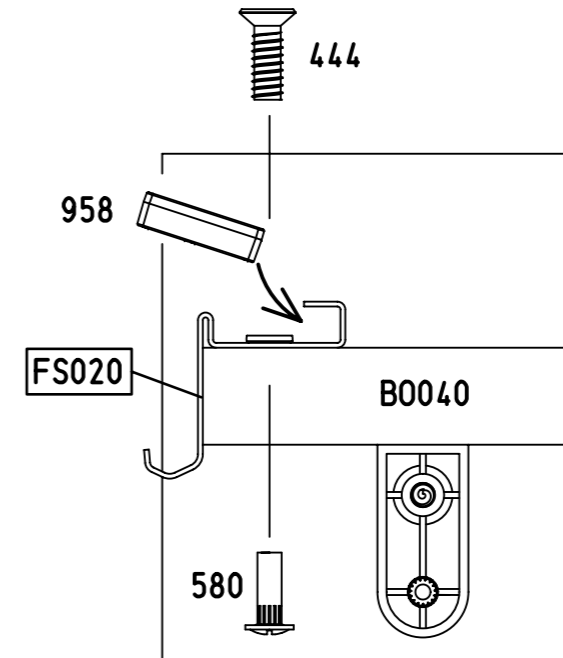
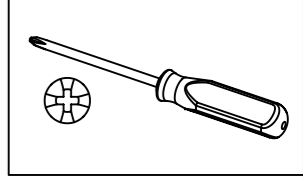


1x 580



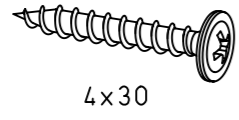
M4x12

5/M4x15

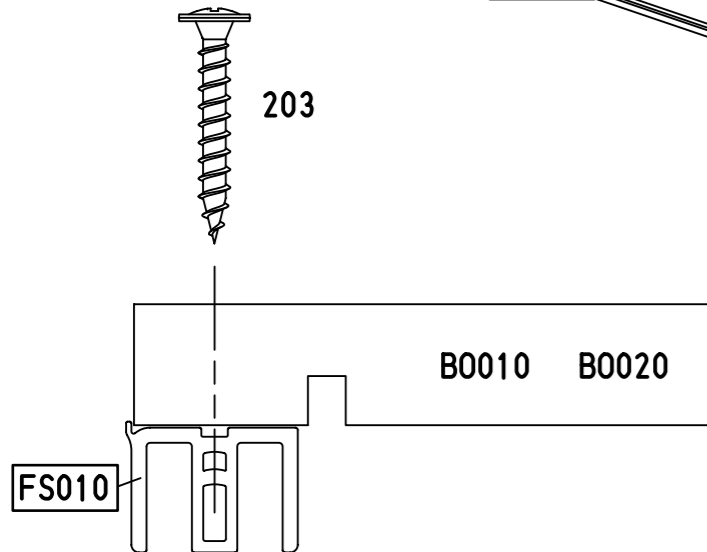
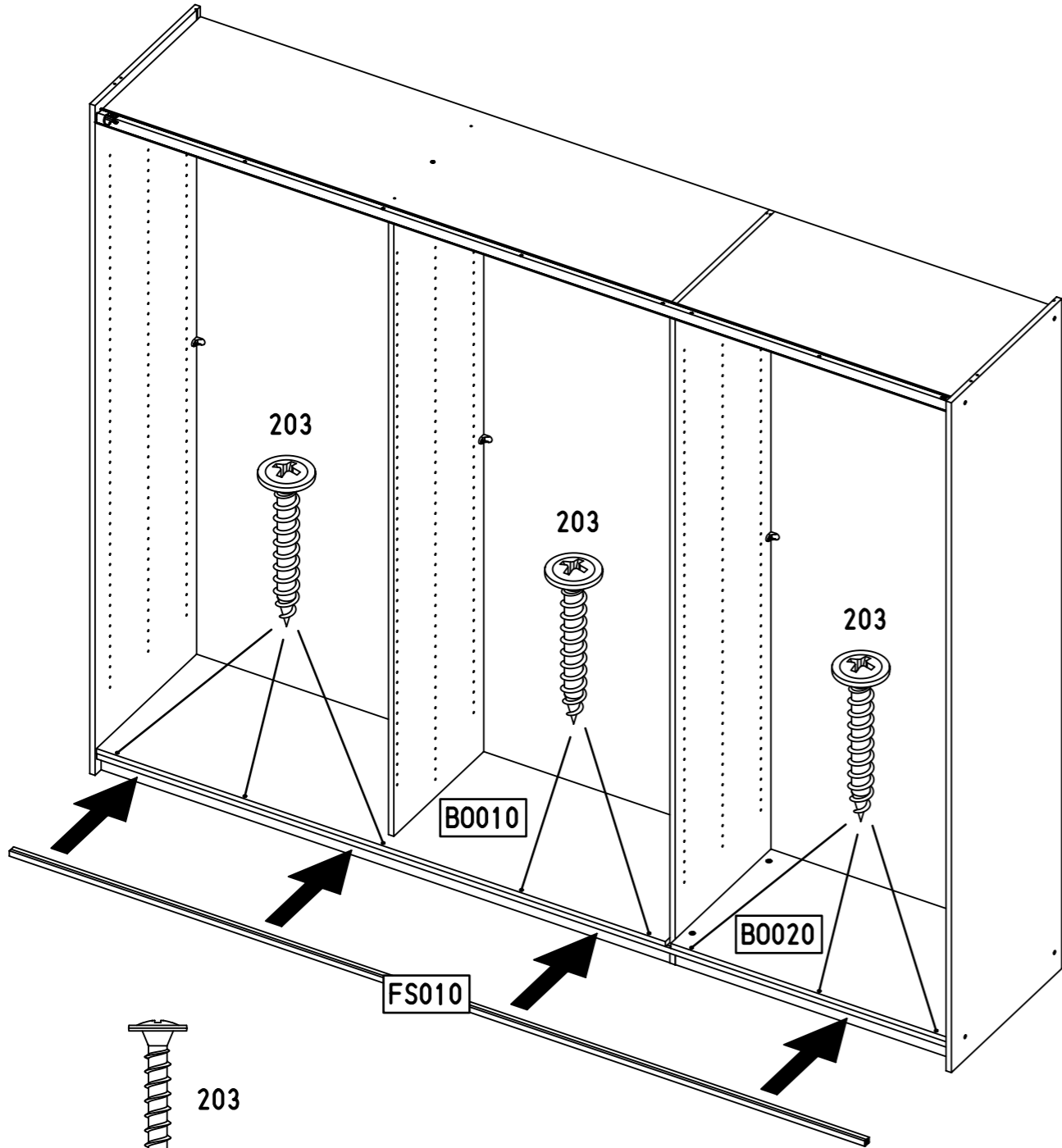
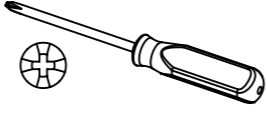


30

8x (203)

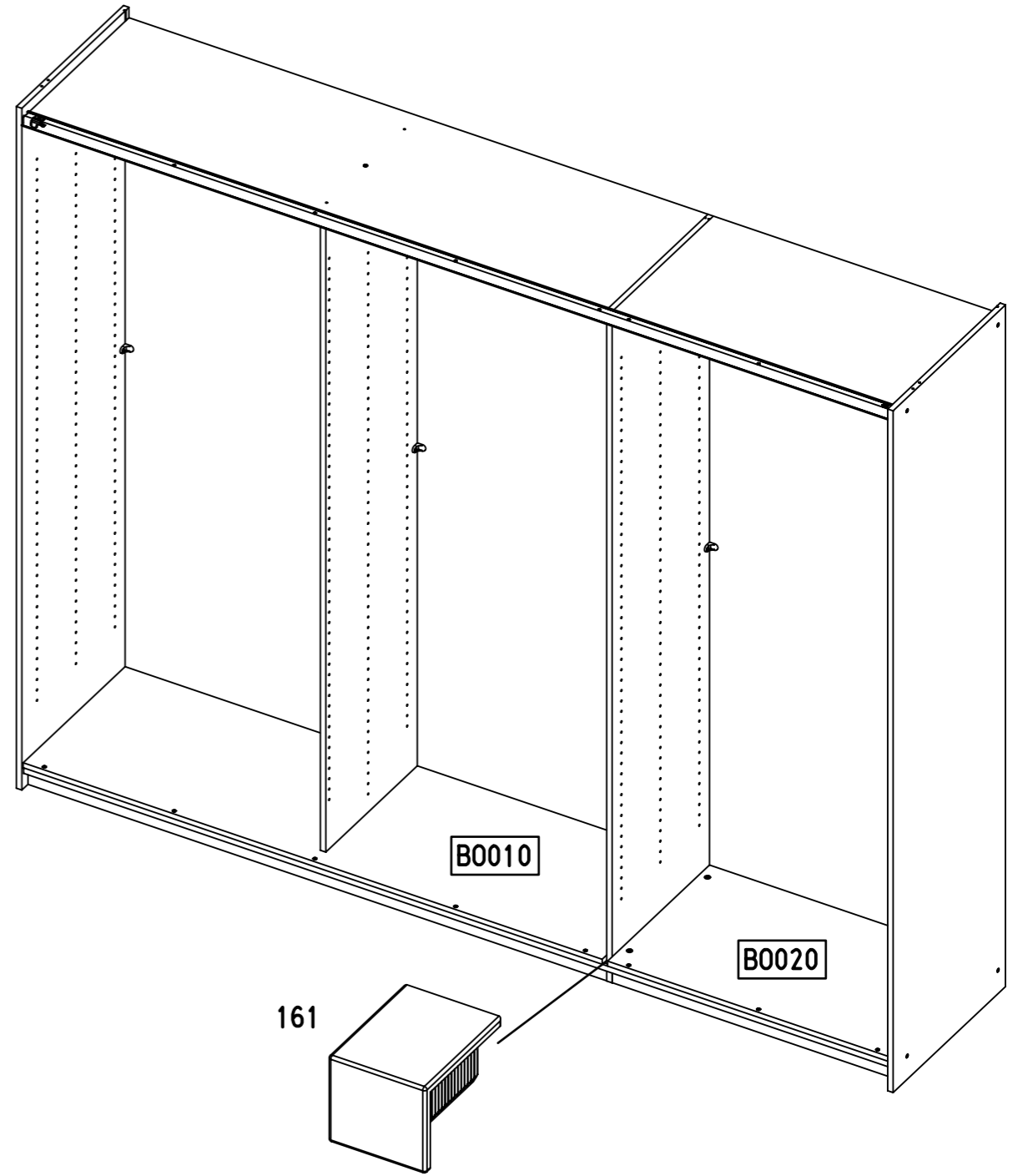
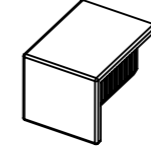


4x30



31

1x (161)

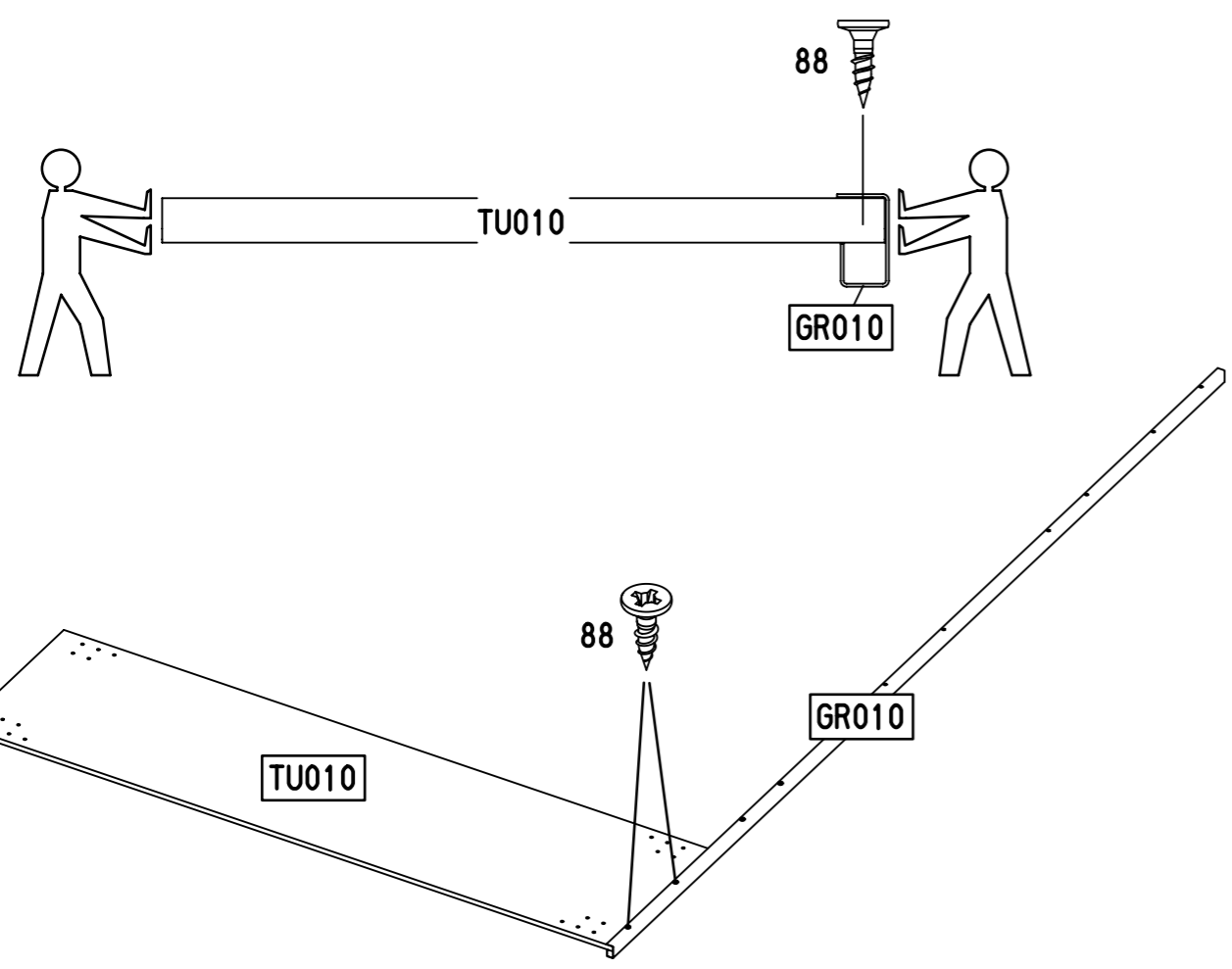
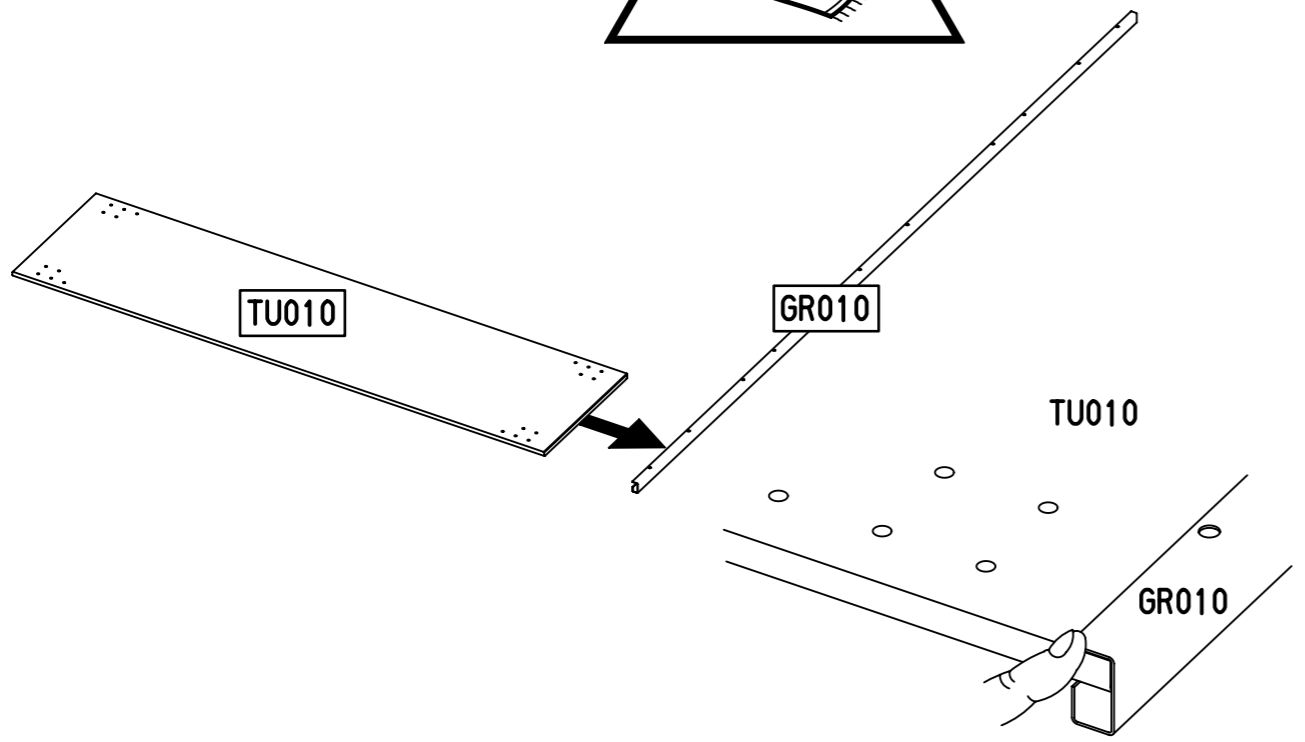
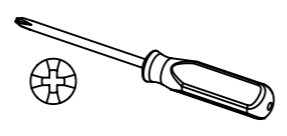
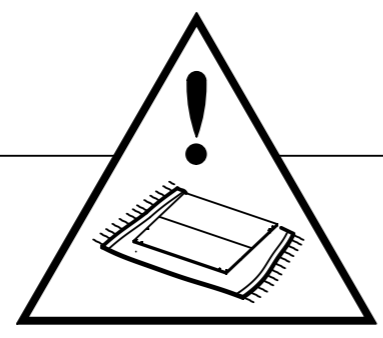


32

2x 88

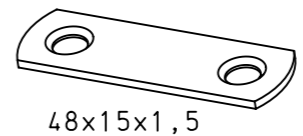


3,5x12



33

1x 160

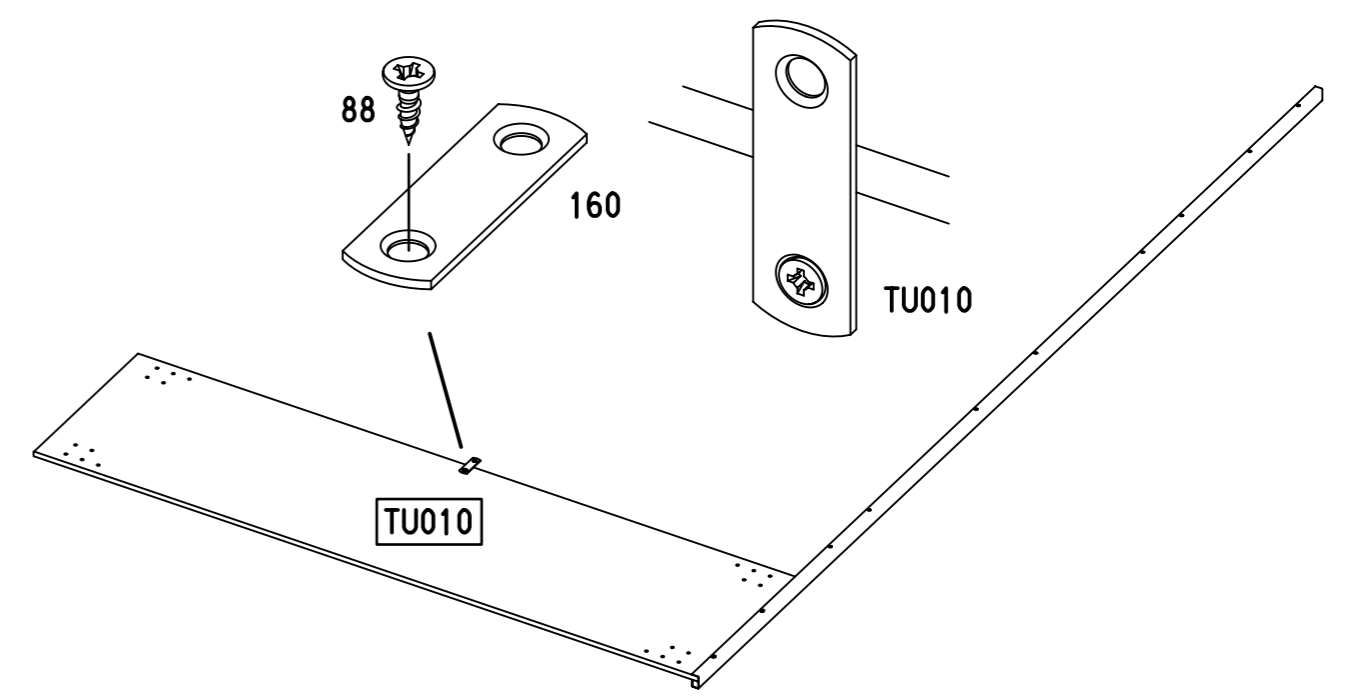
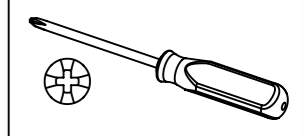


48x15x1,5

1x 88

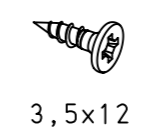


3,5x12

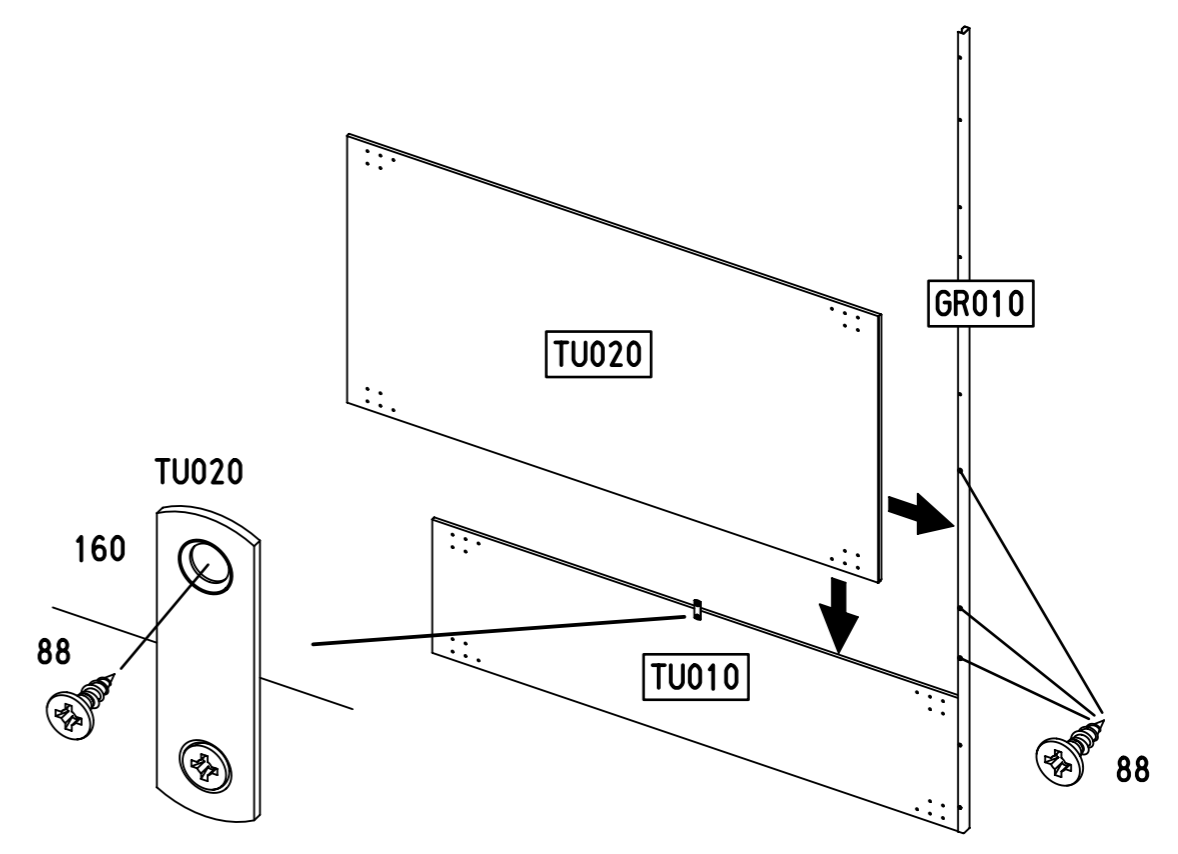
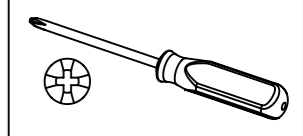


34

4x 88



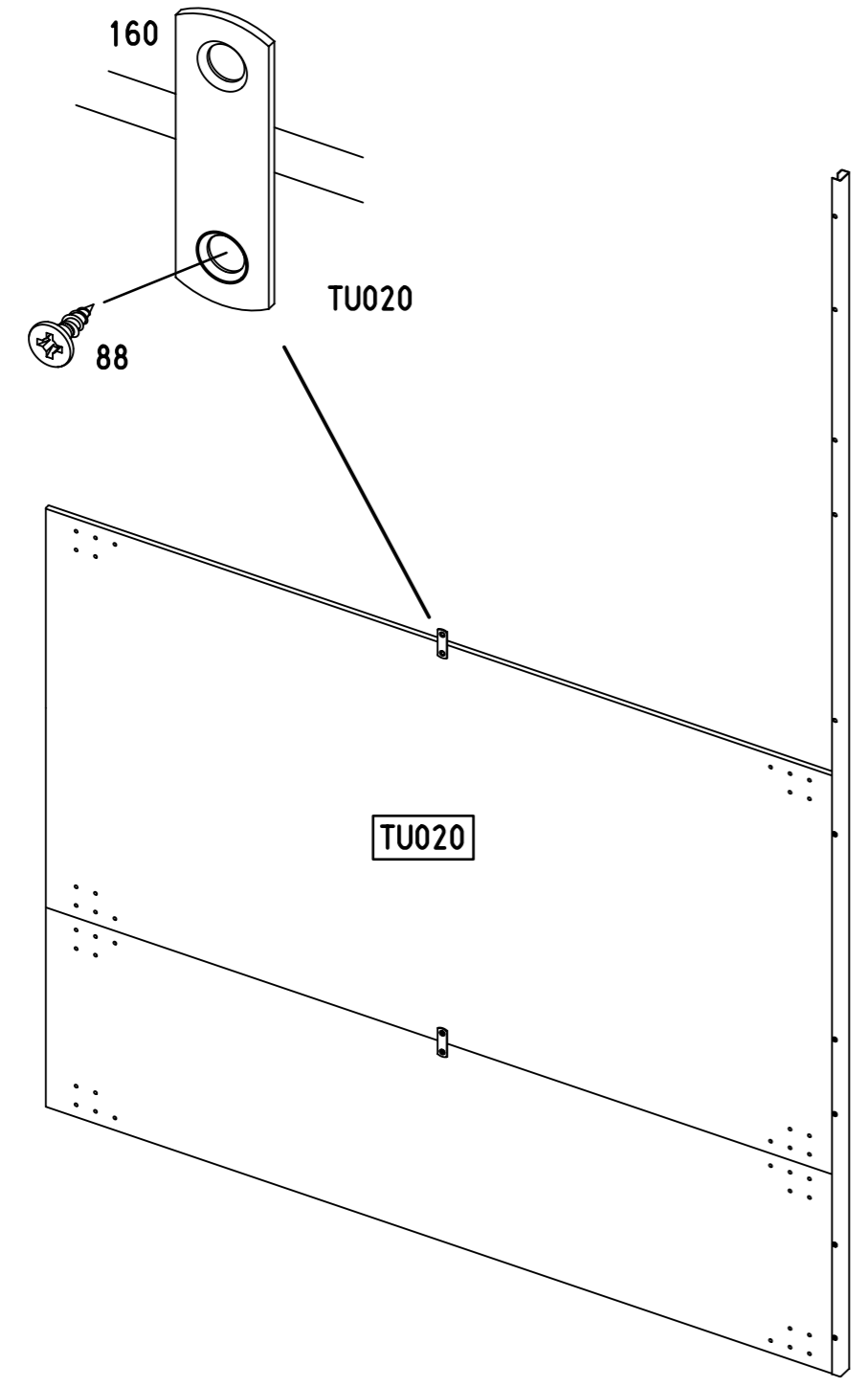
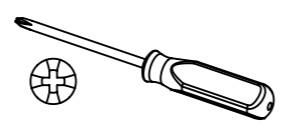
3,5x12



35

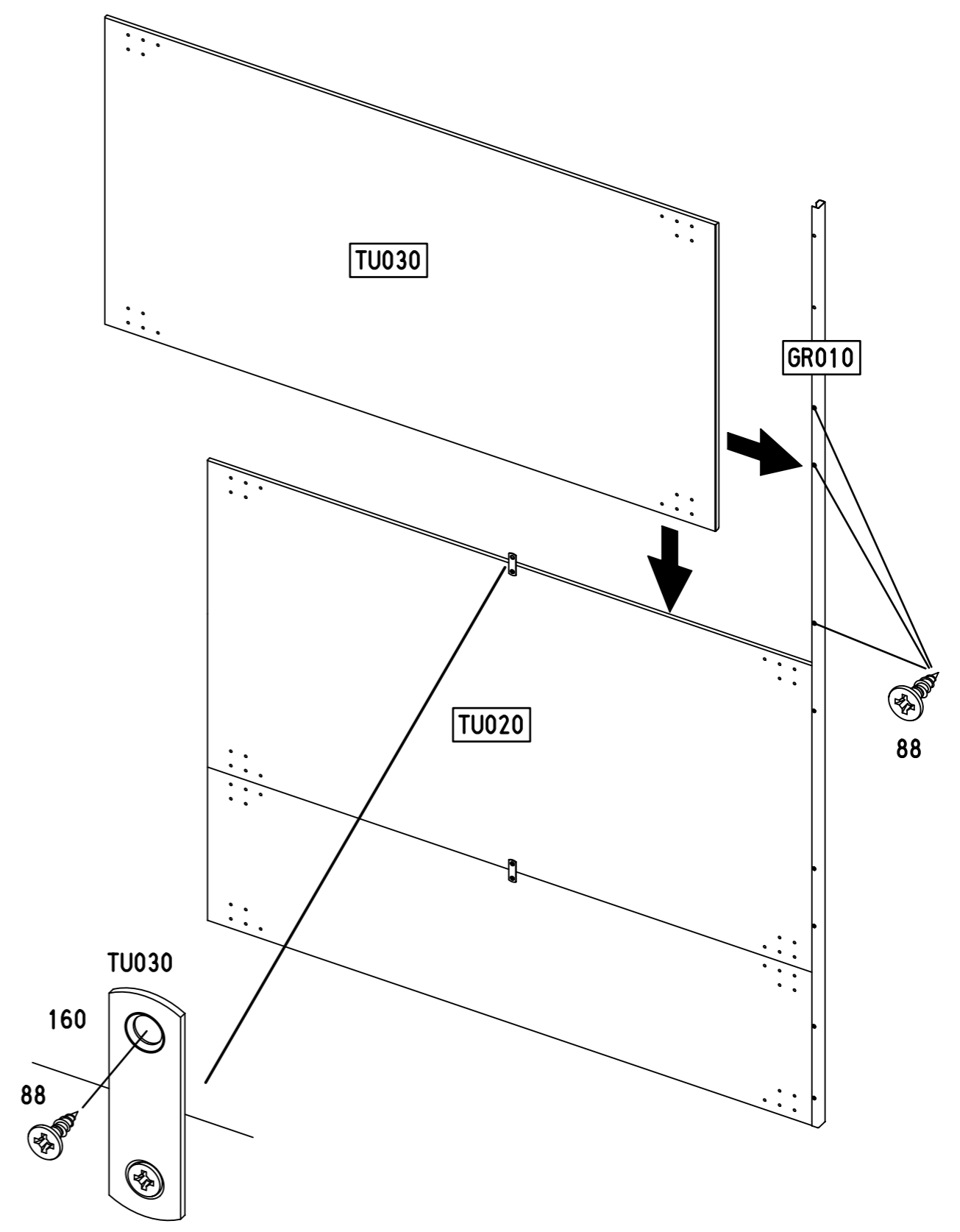
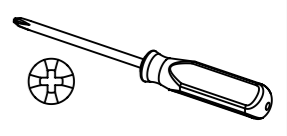
1x 160
48x15x1,5

1x 88
3,5x12



36

4x 88
3,5x12



37

1x

160



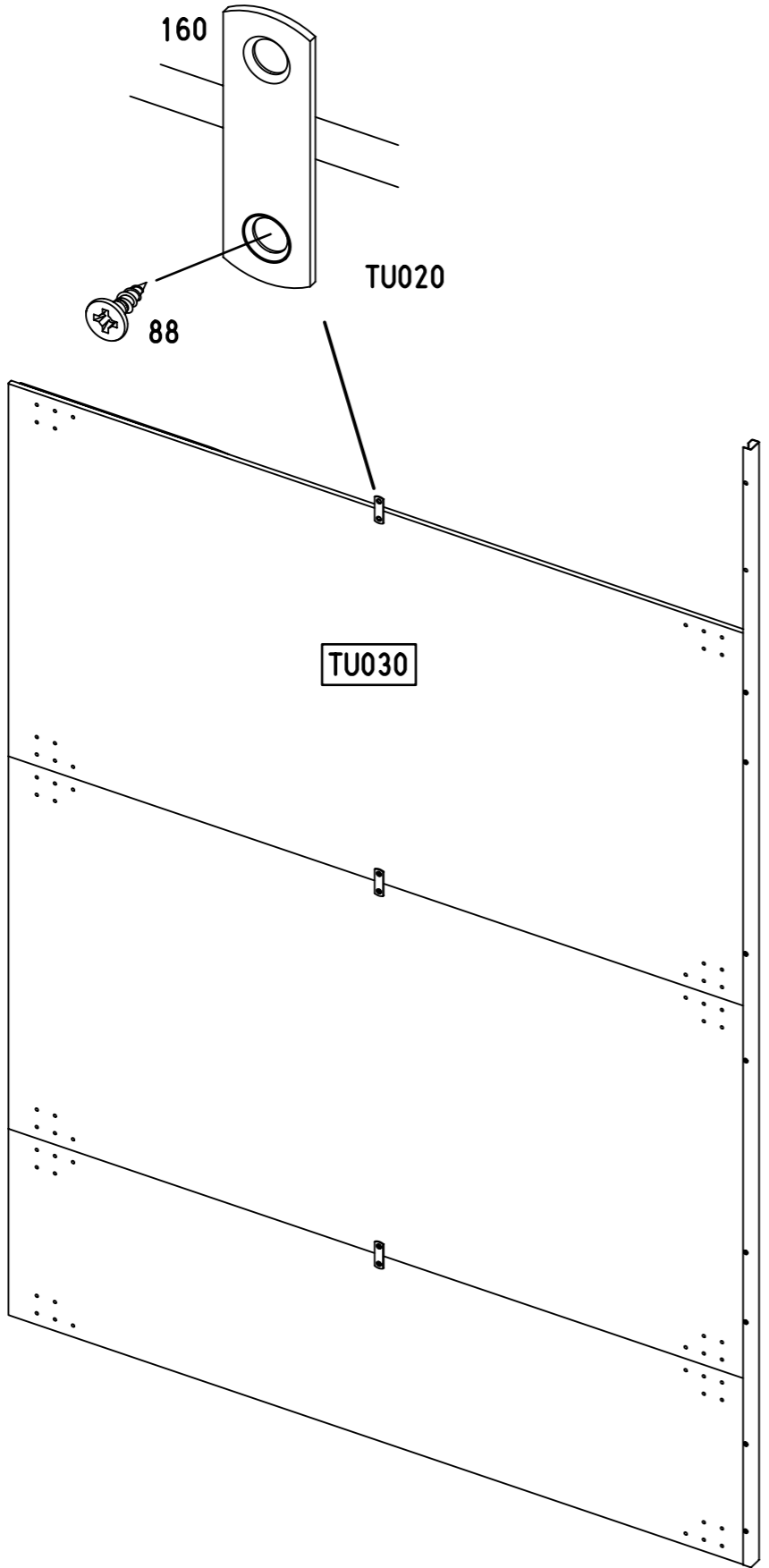
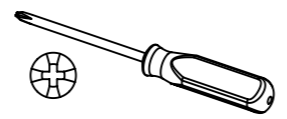
48x15x1,5

1x

88



3,5x12



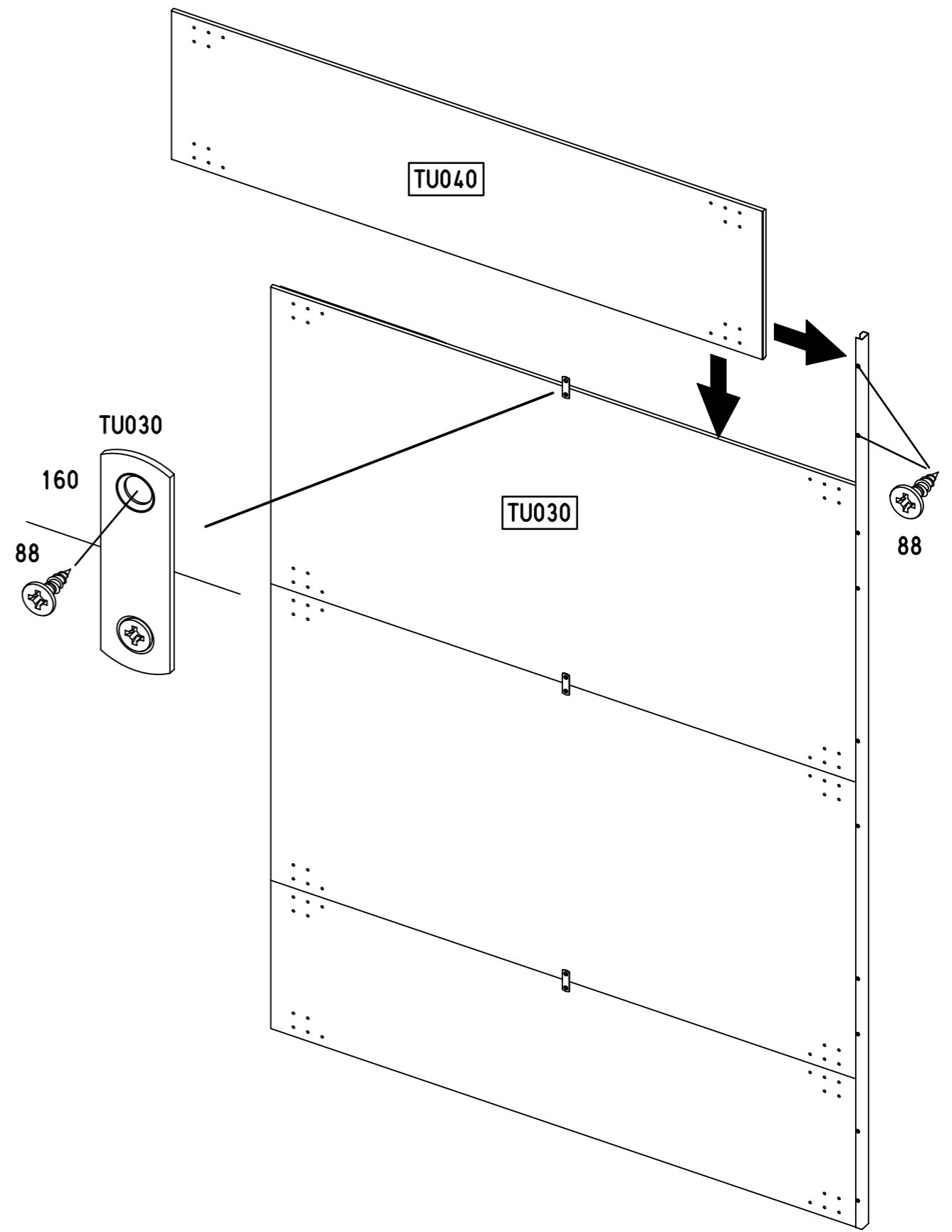
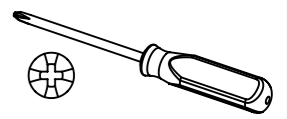
38

3x

88



3,5x12

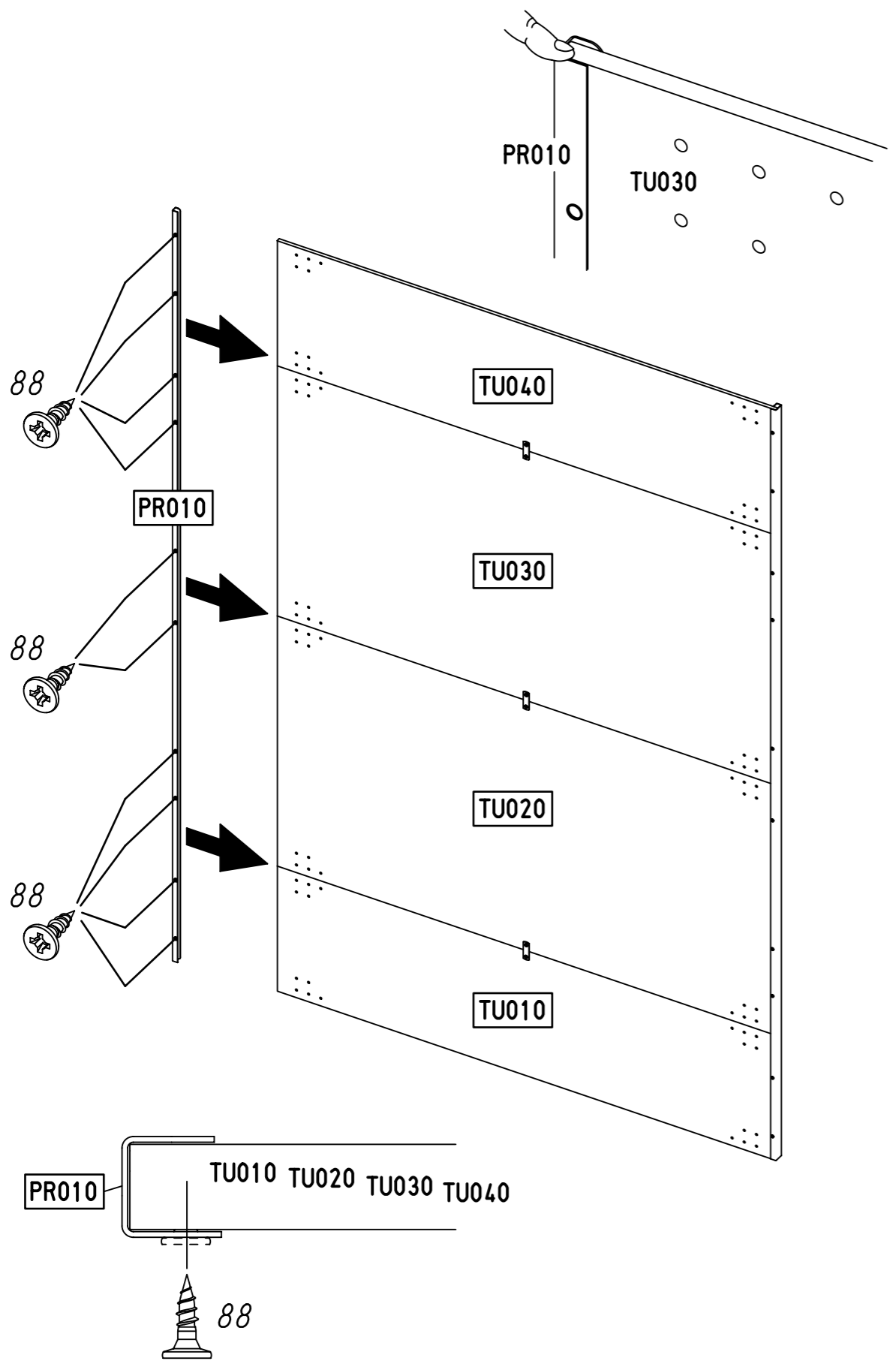
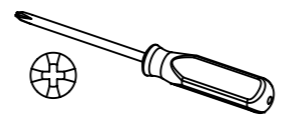


39

10x 88

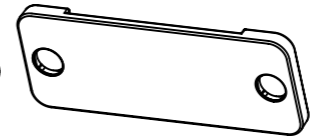


3,5x12



40

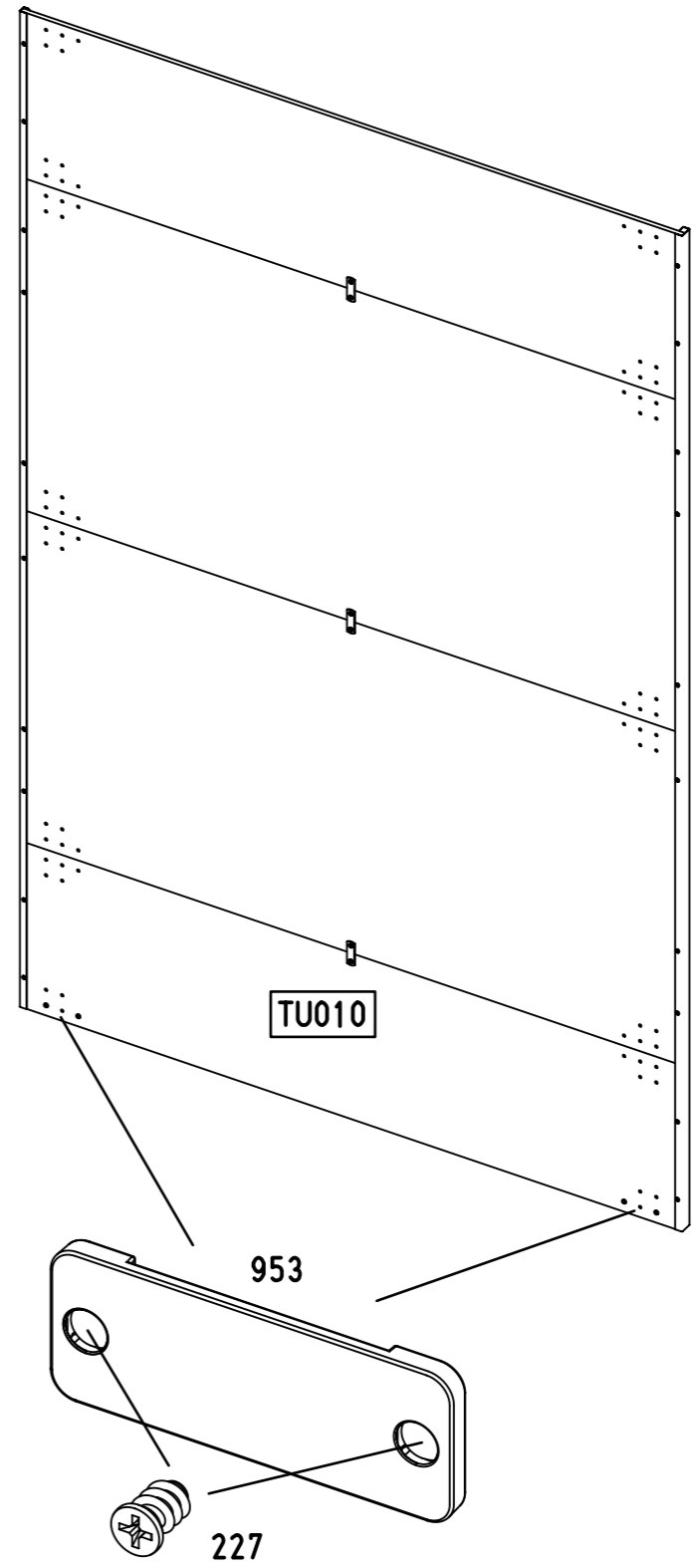
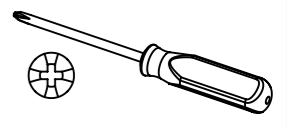
2x 953



4x 227

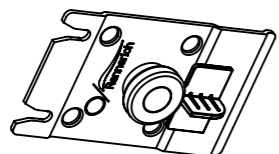


6x10,5



41

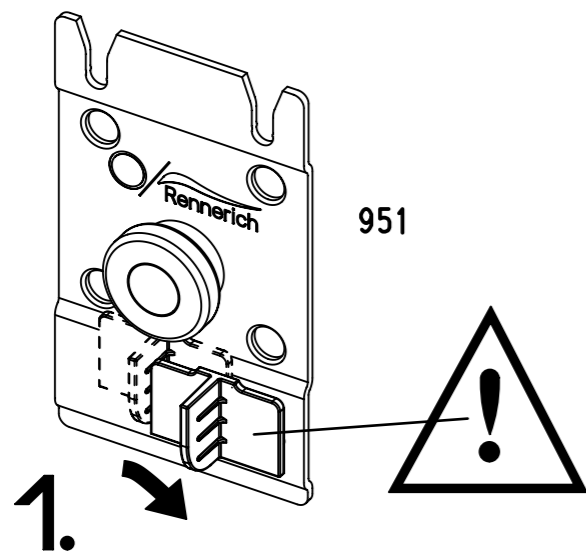
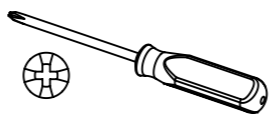
2x 951



8x 227

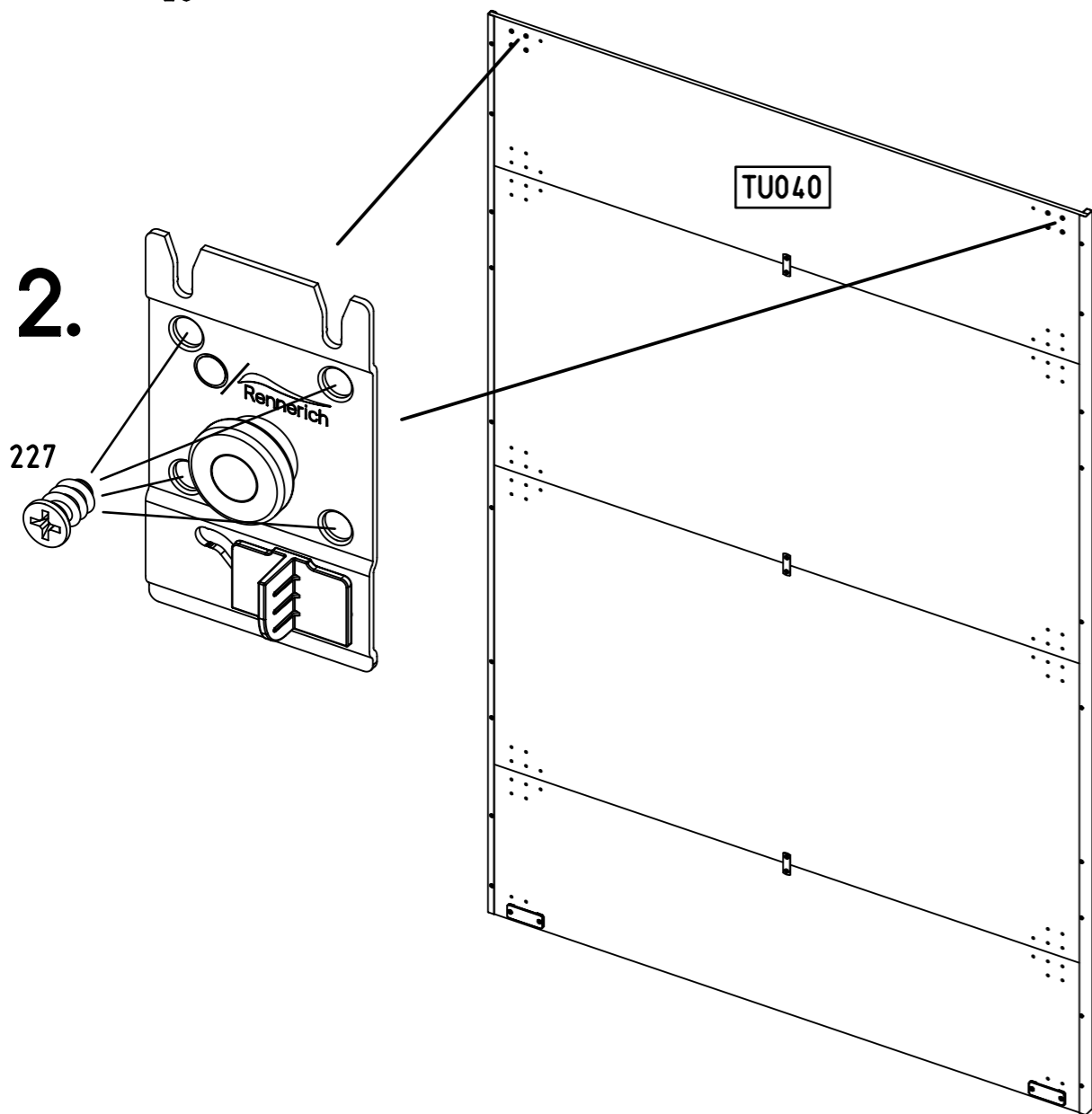


6x10,5



951

1.

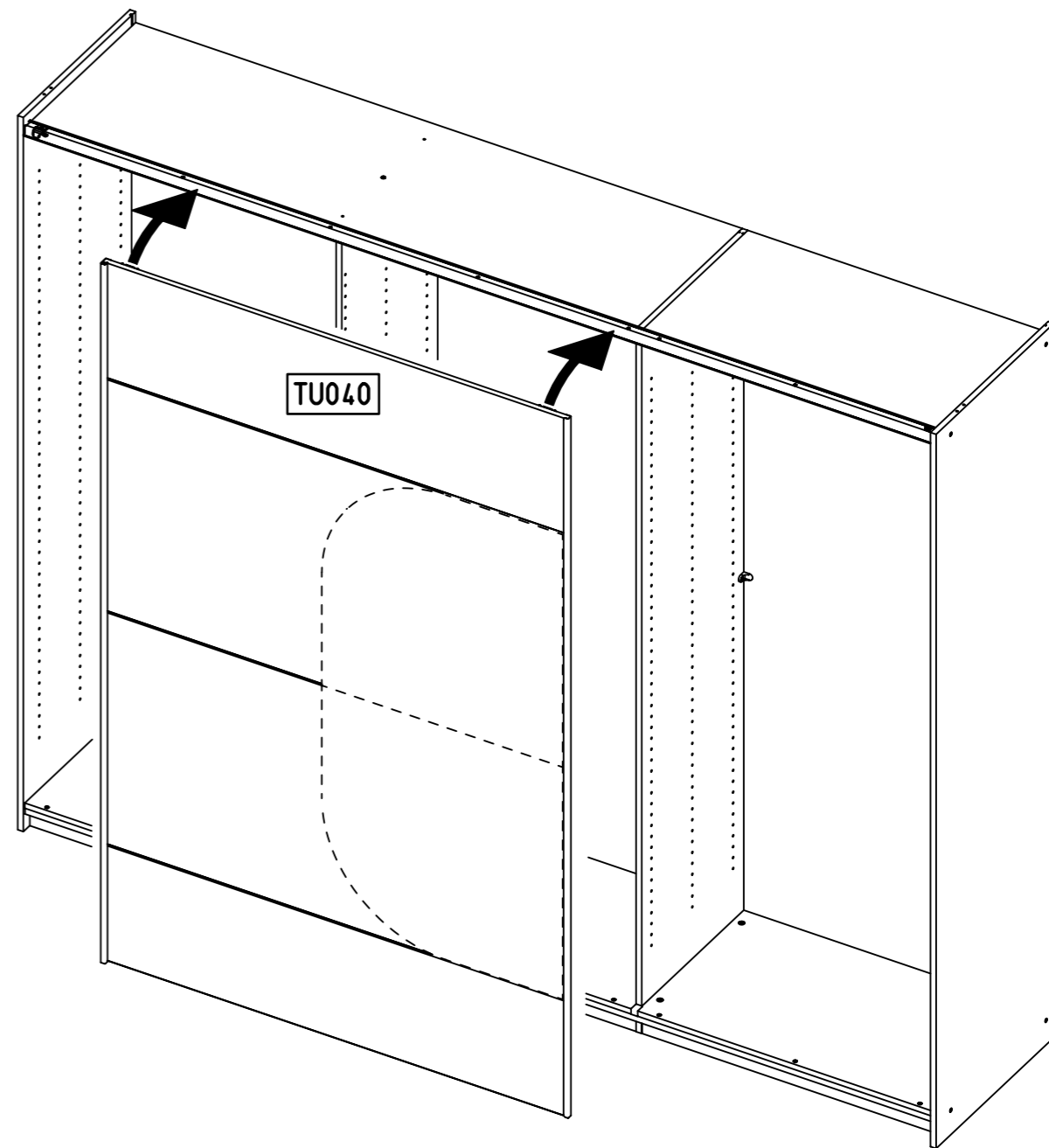


2.

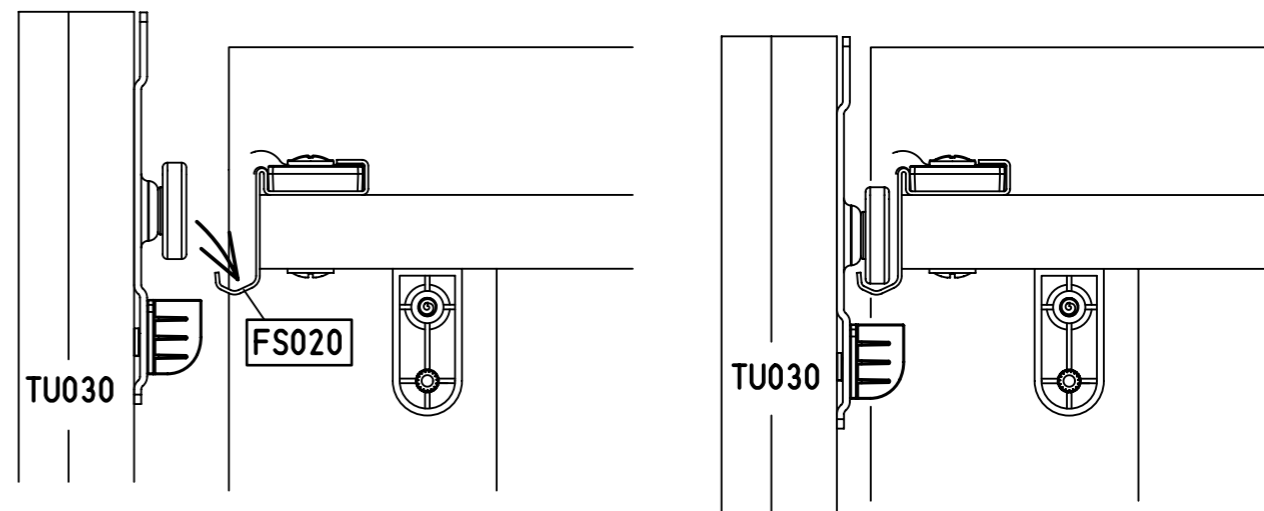
227

TU040

42



TU040

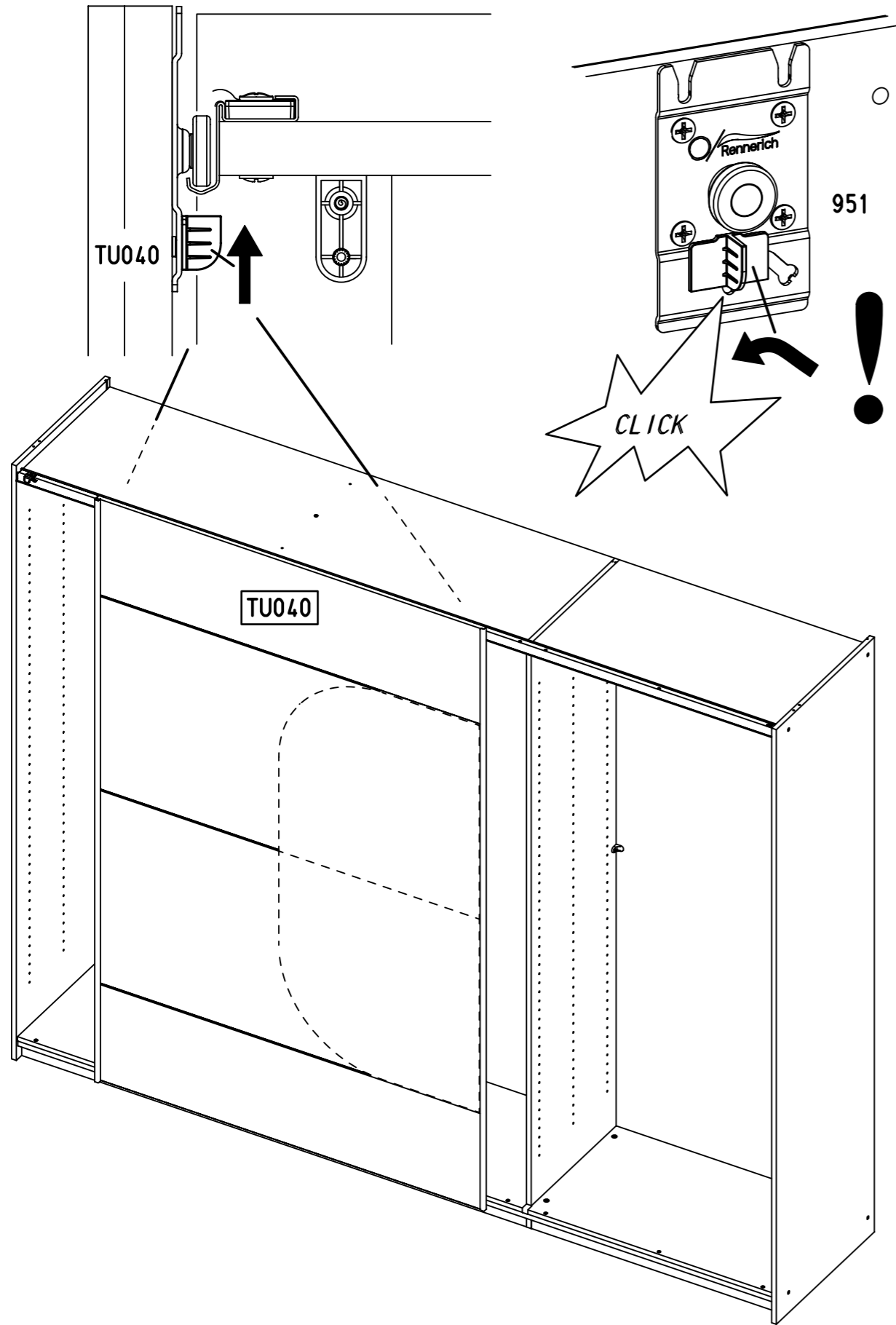


TU030

FS020

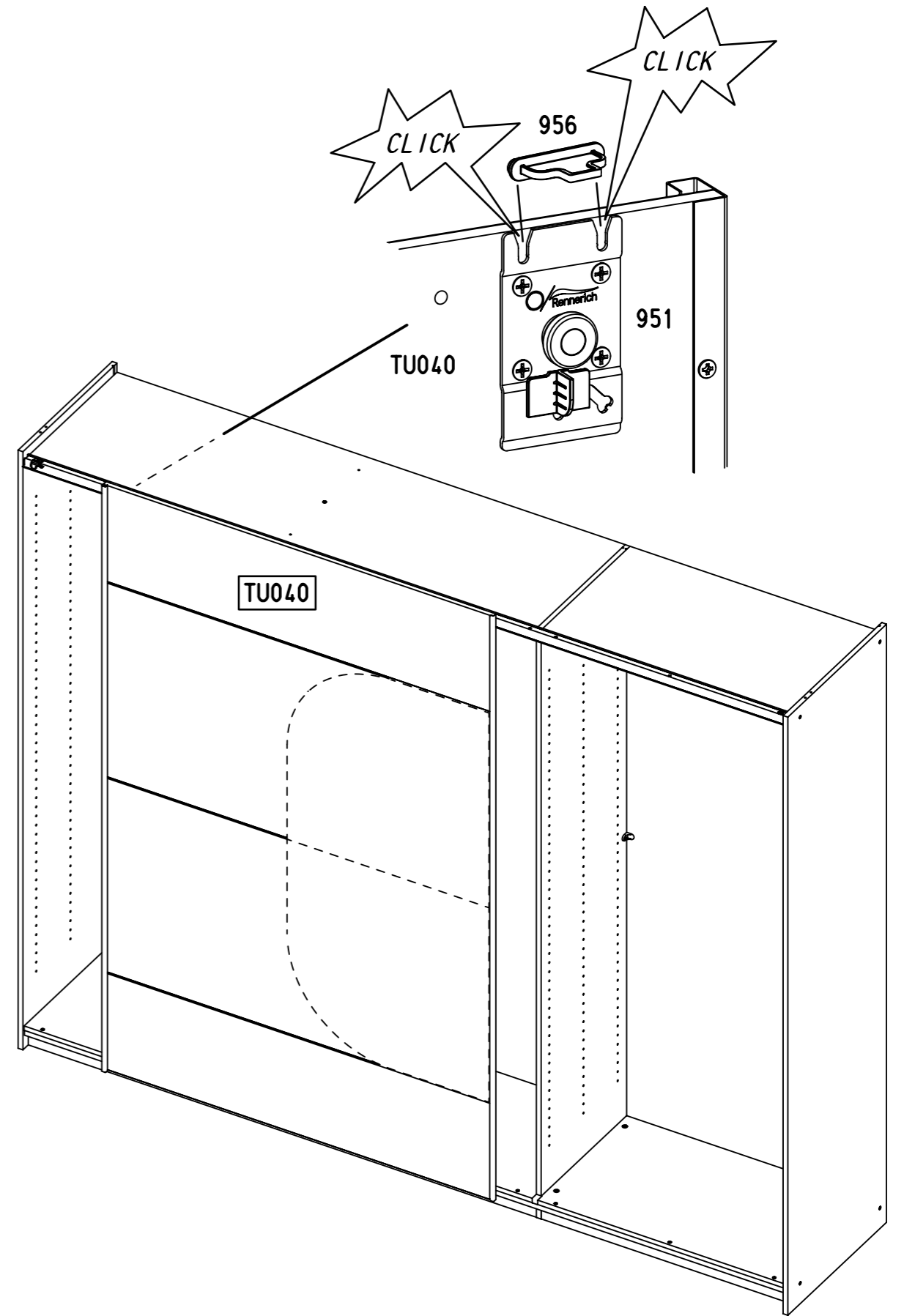
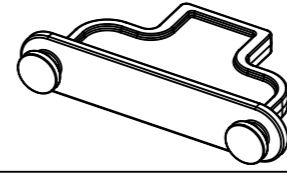
TU030

43



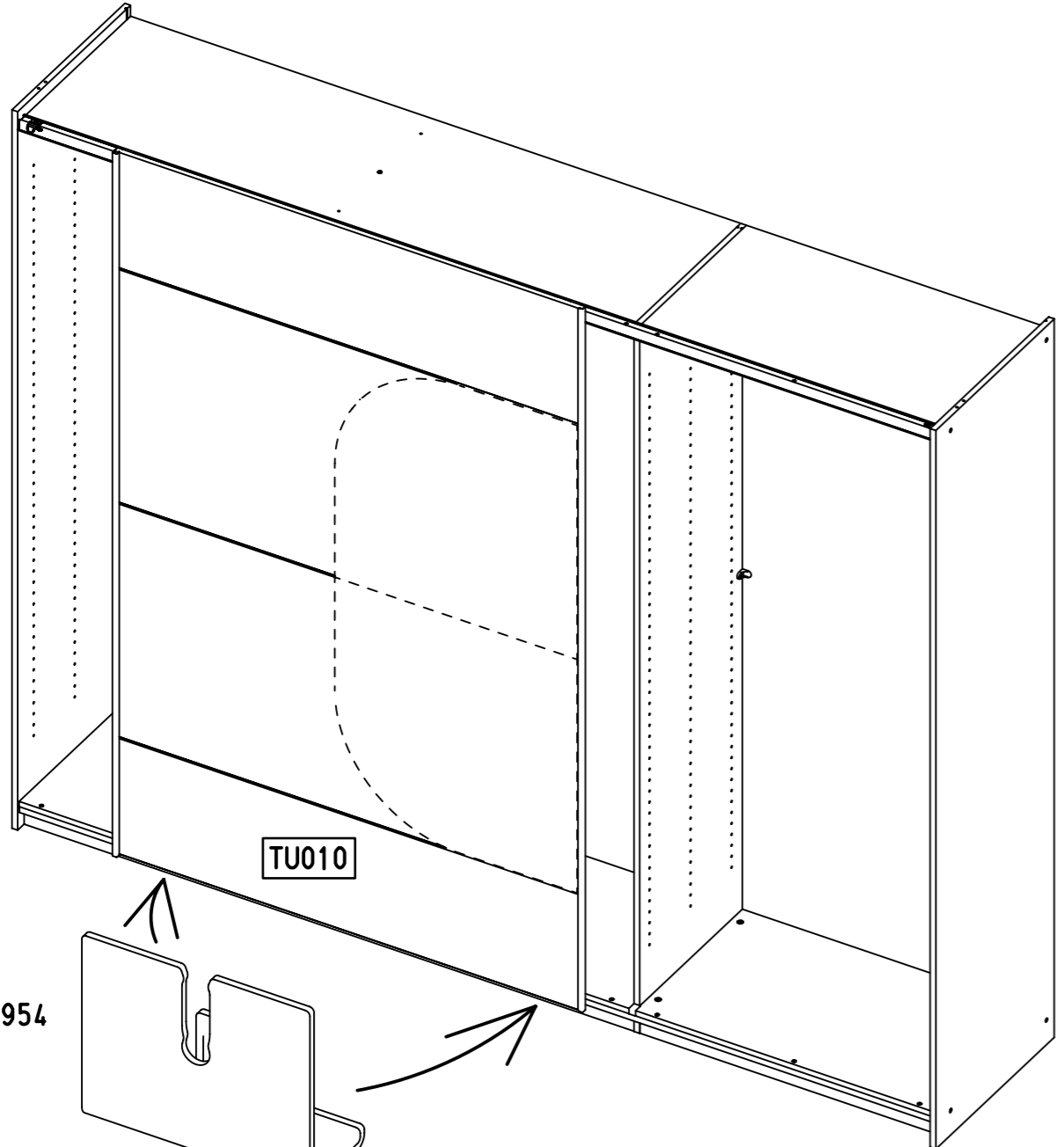
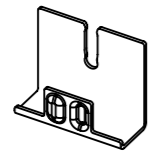
44

1x 956



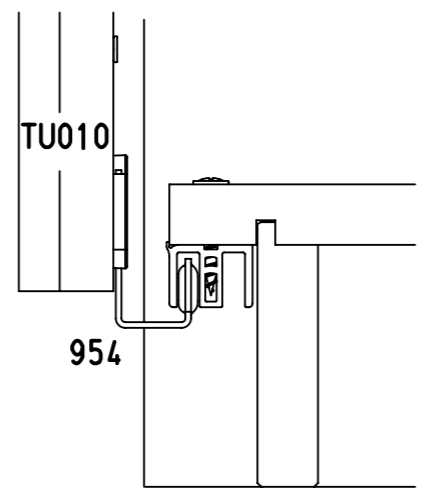
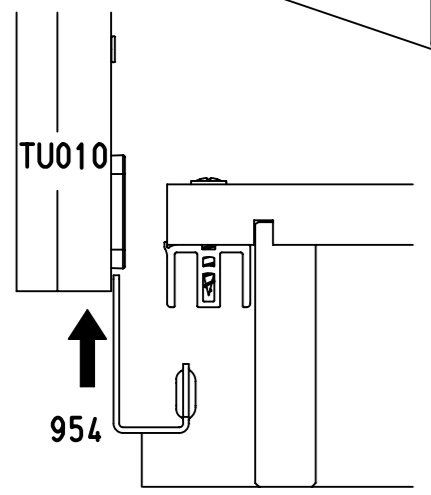
45

2x 954



954

TU010

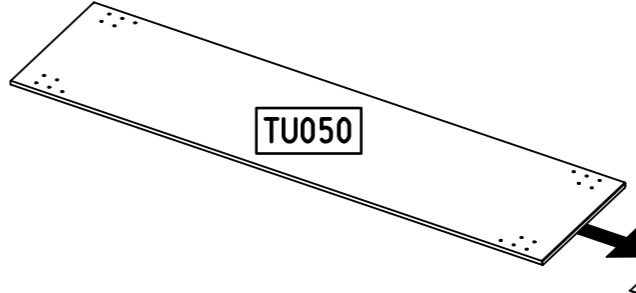
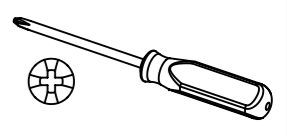


46

4x 88



3,5x12



TU050

GR010

TU050

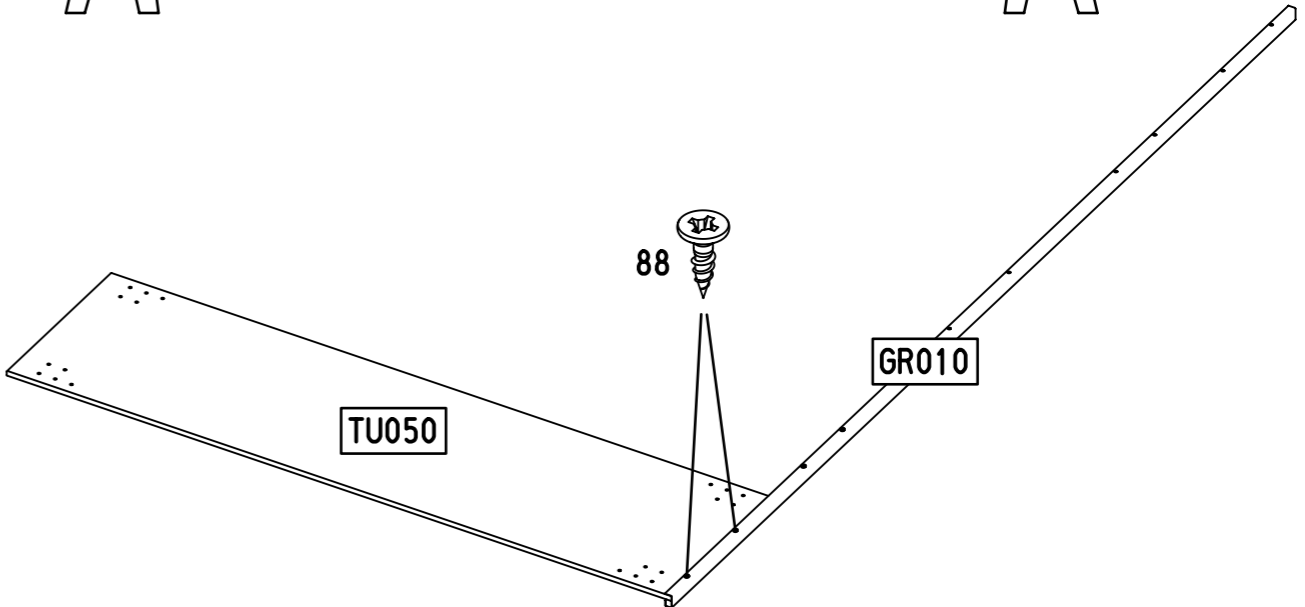
GR010



TU050

GR010

88



TU050

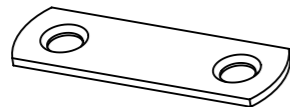
GR010

88



47

2x 160

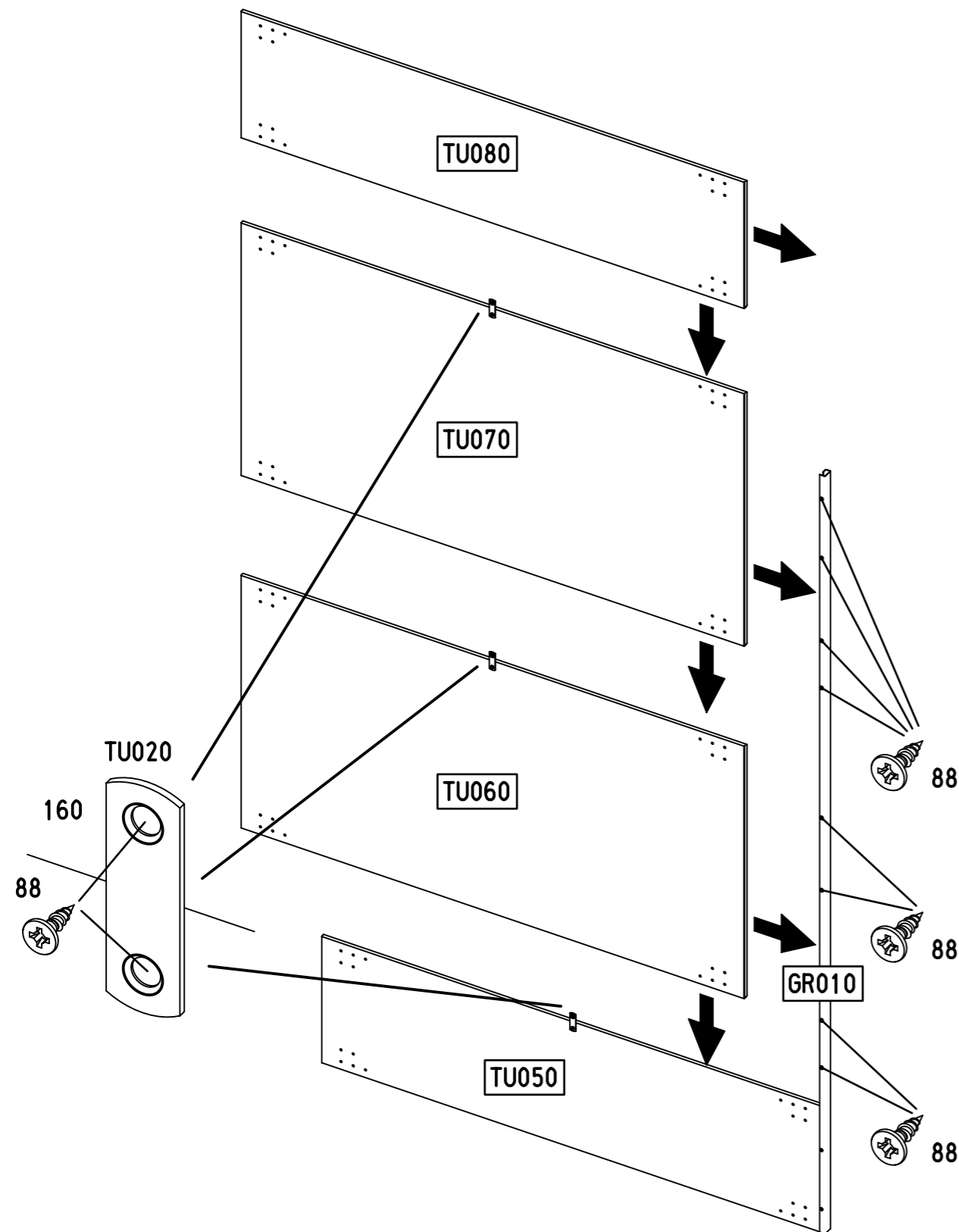
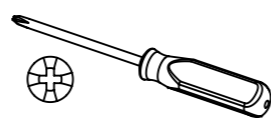


48x15x1,5

13x 88



3,5x12

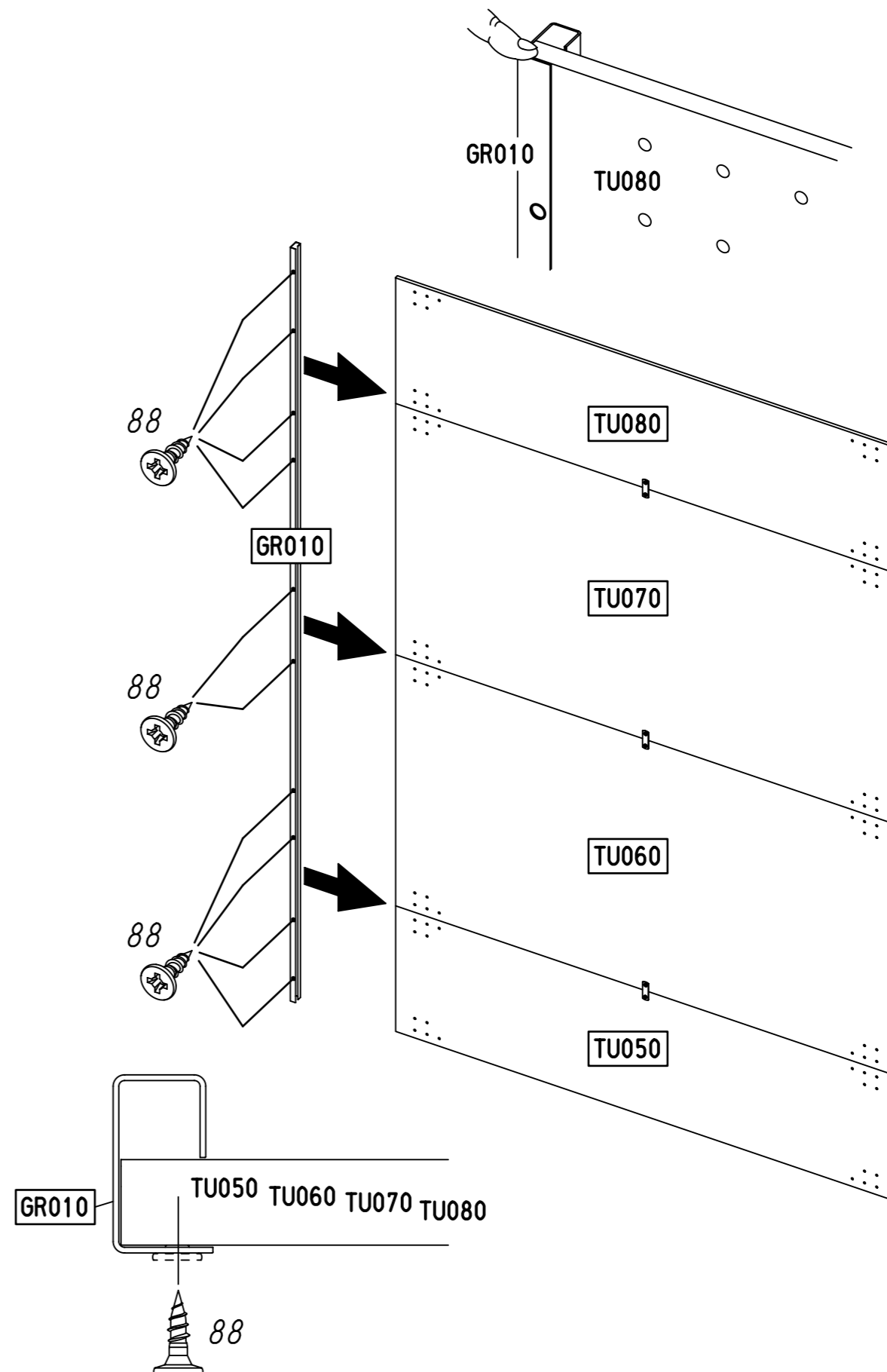
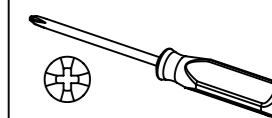


48

10x 88

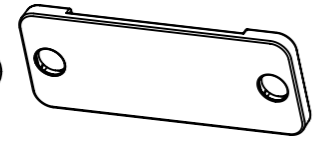


3,5x12



49

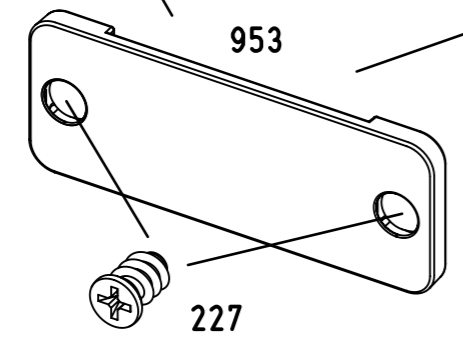
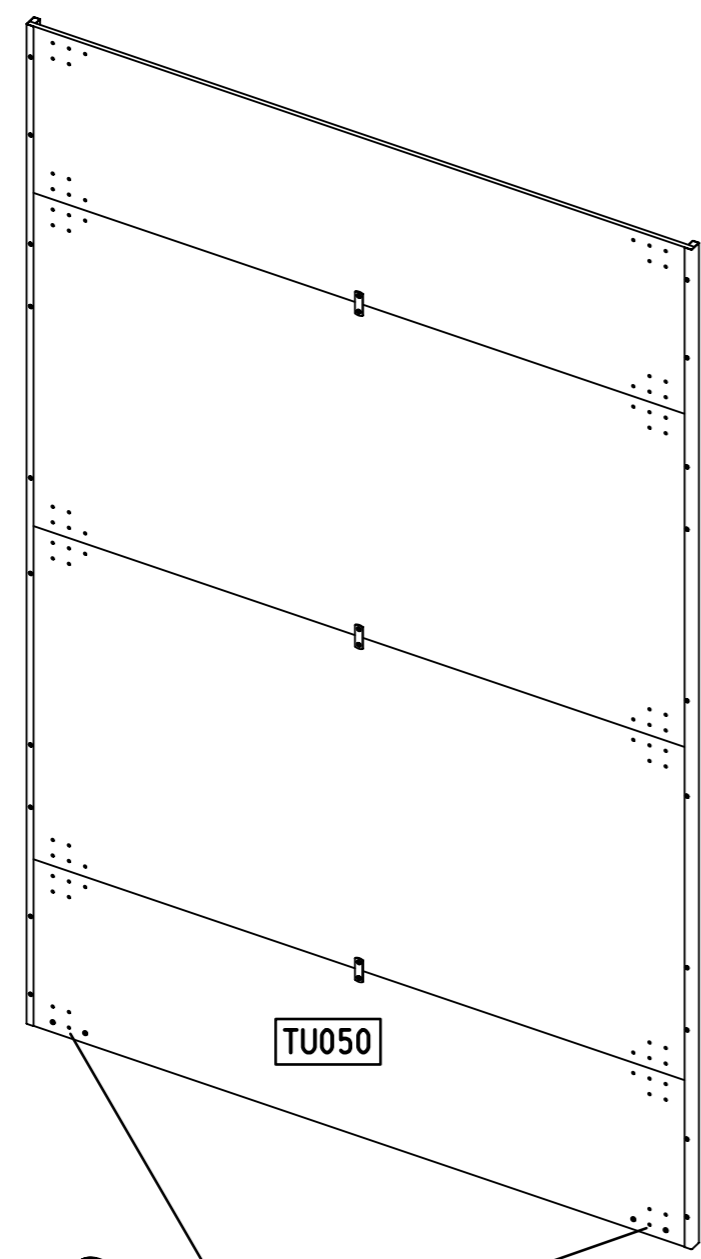
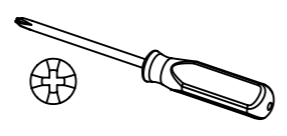
2x 953



4x 227

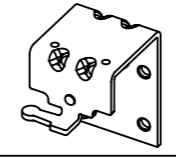


6x10,5



50

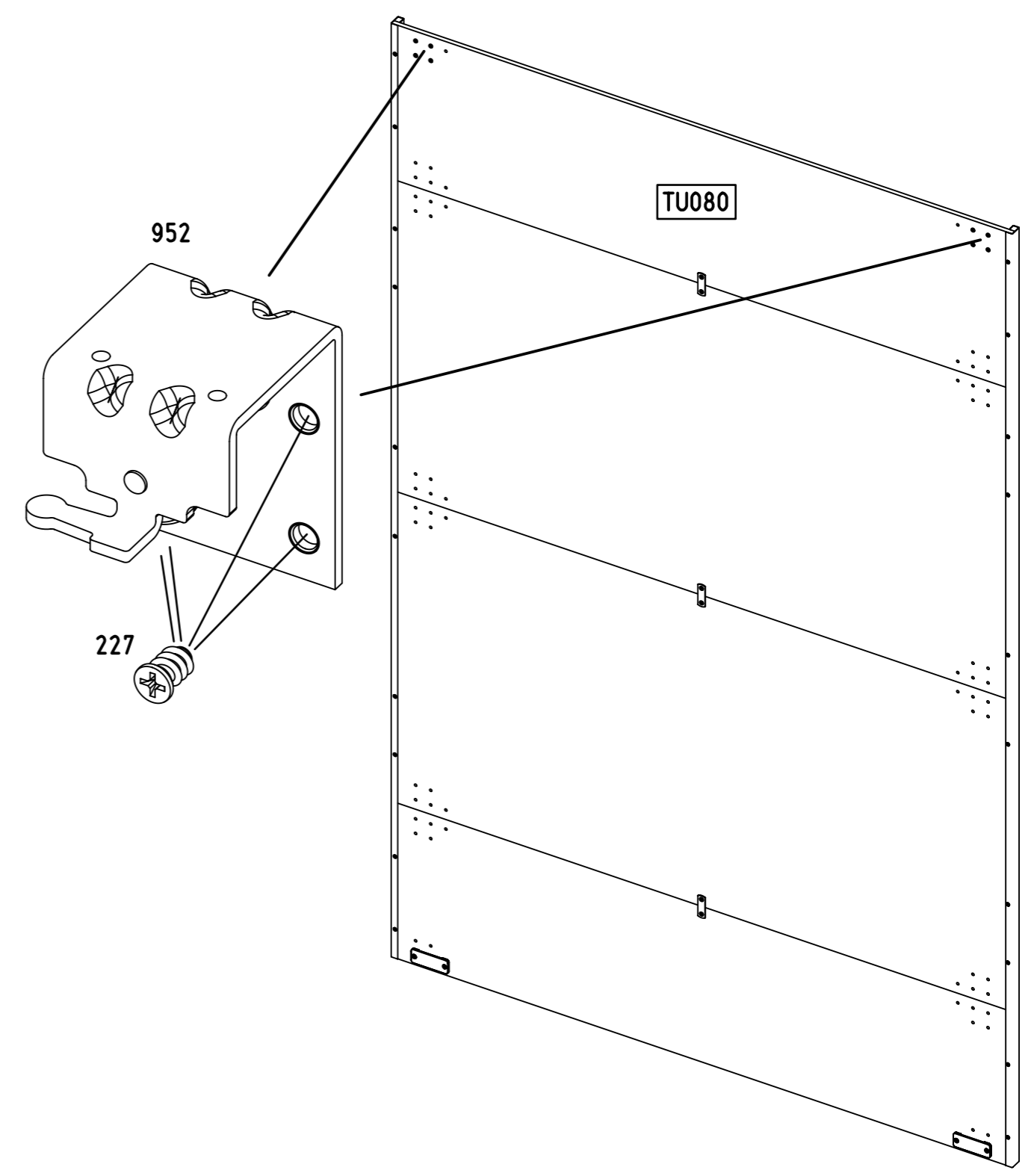
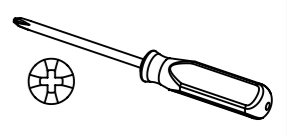
2x 952



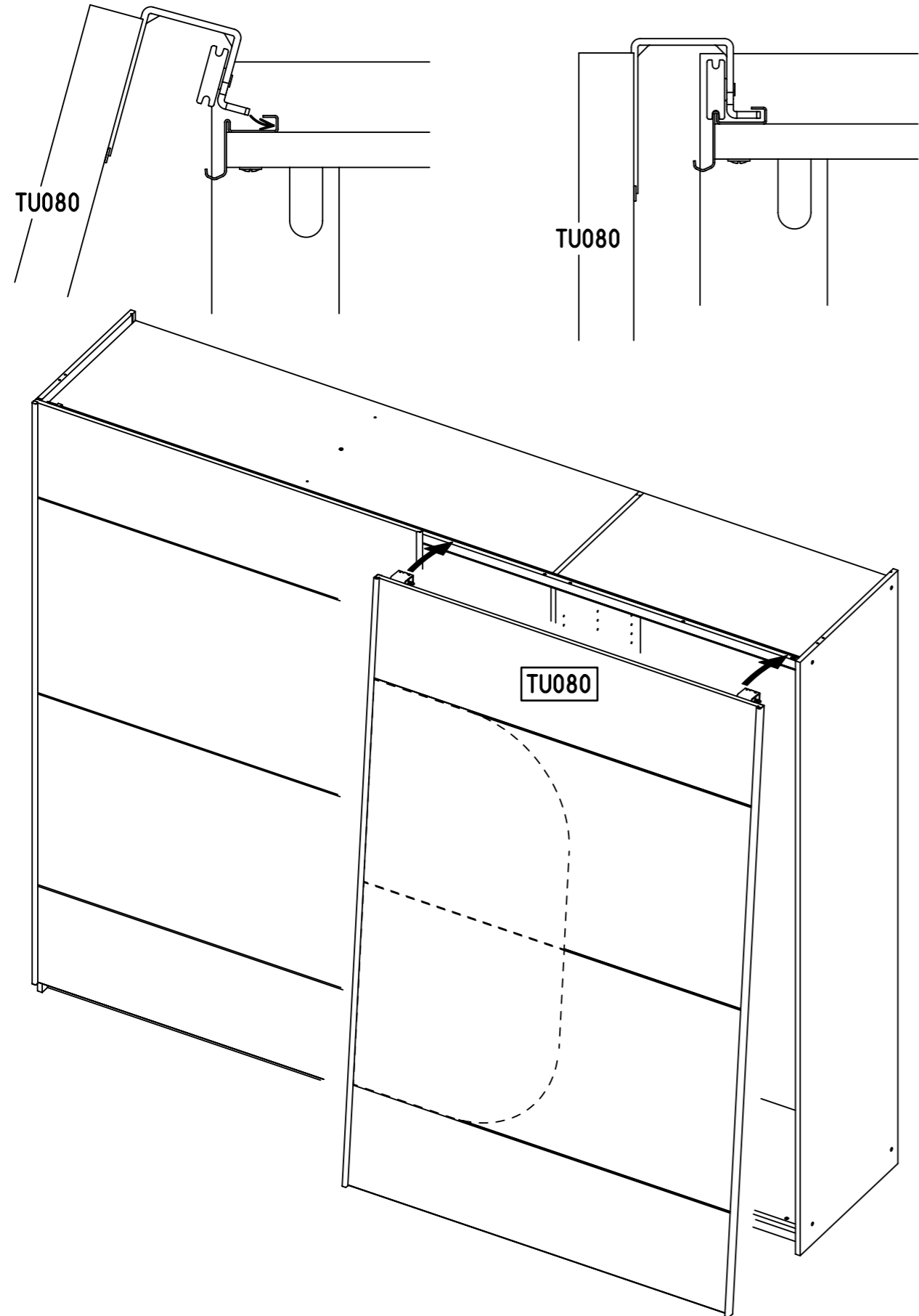
8x 227



6x10,5

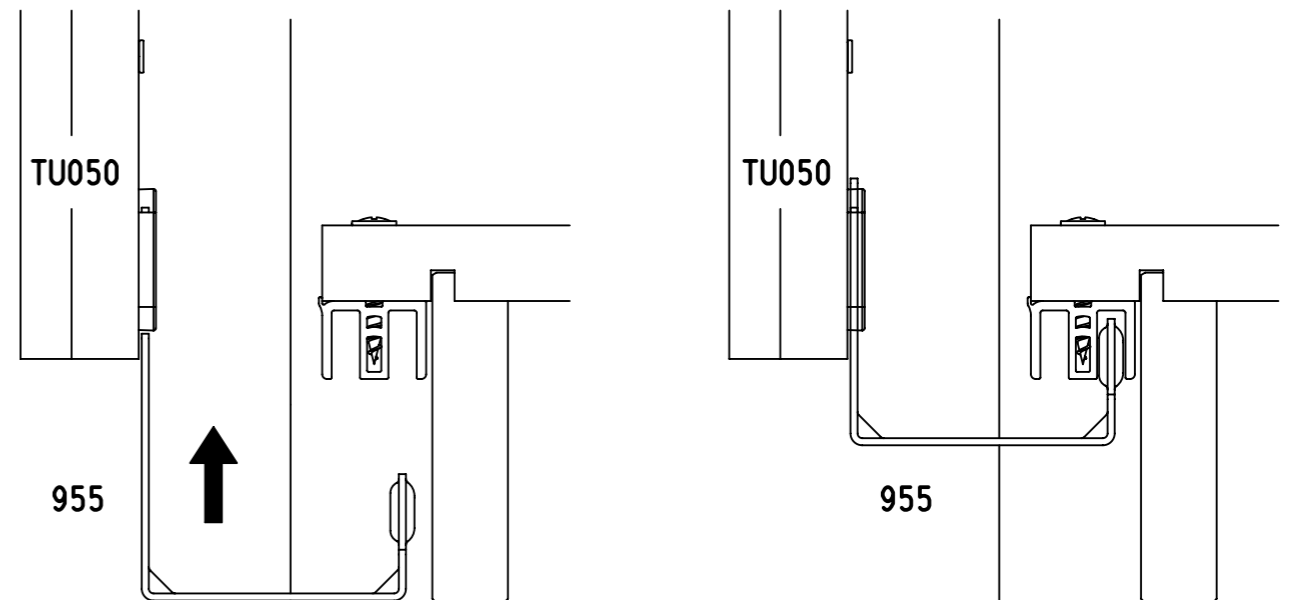
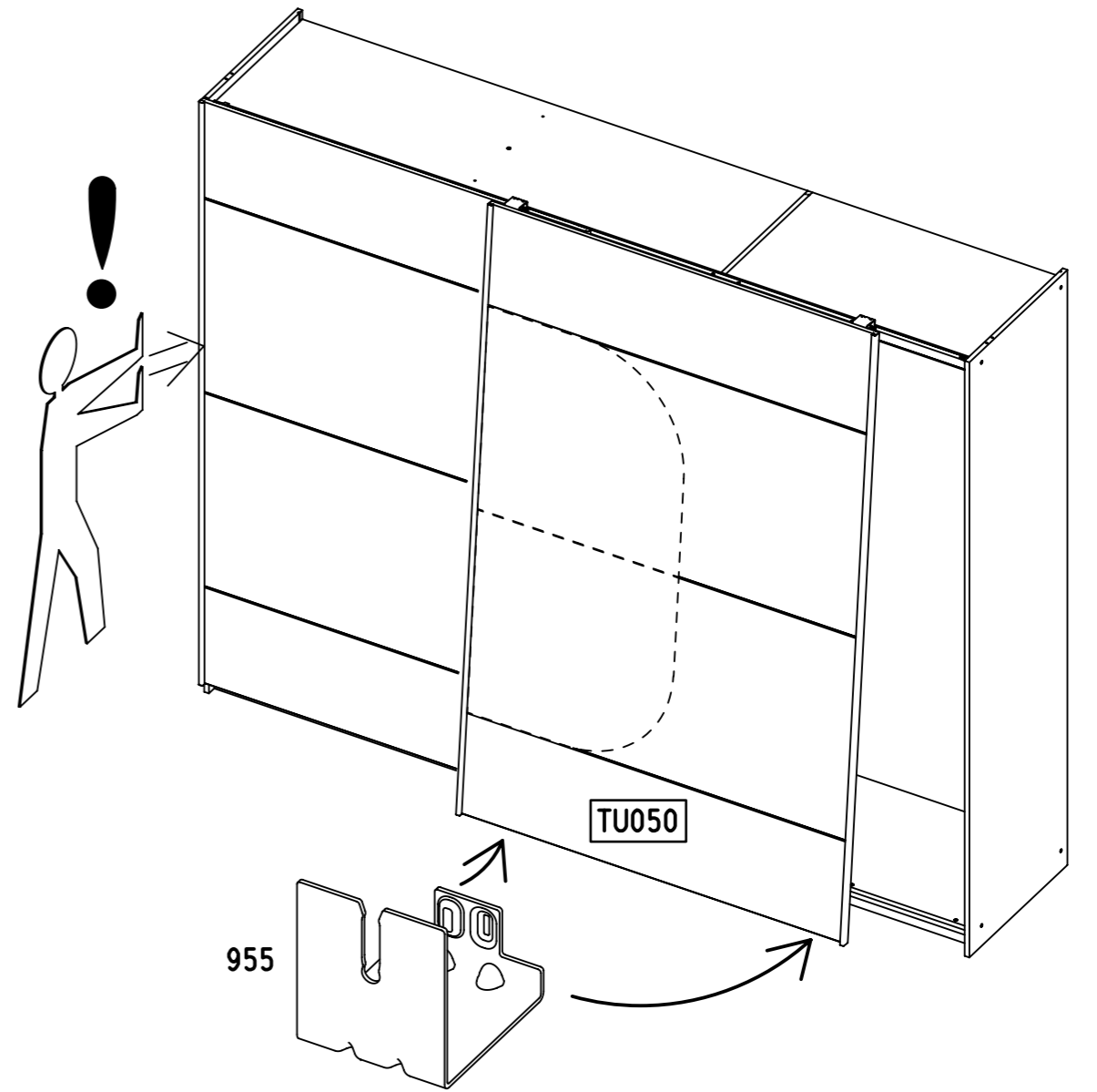
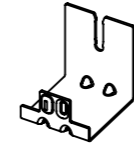


51



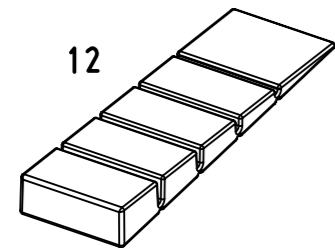
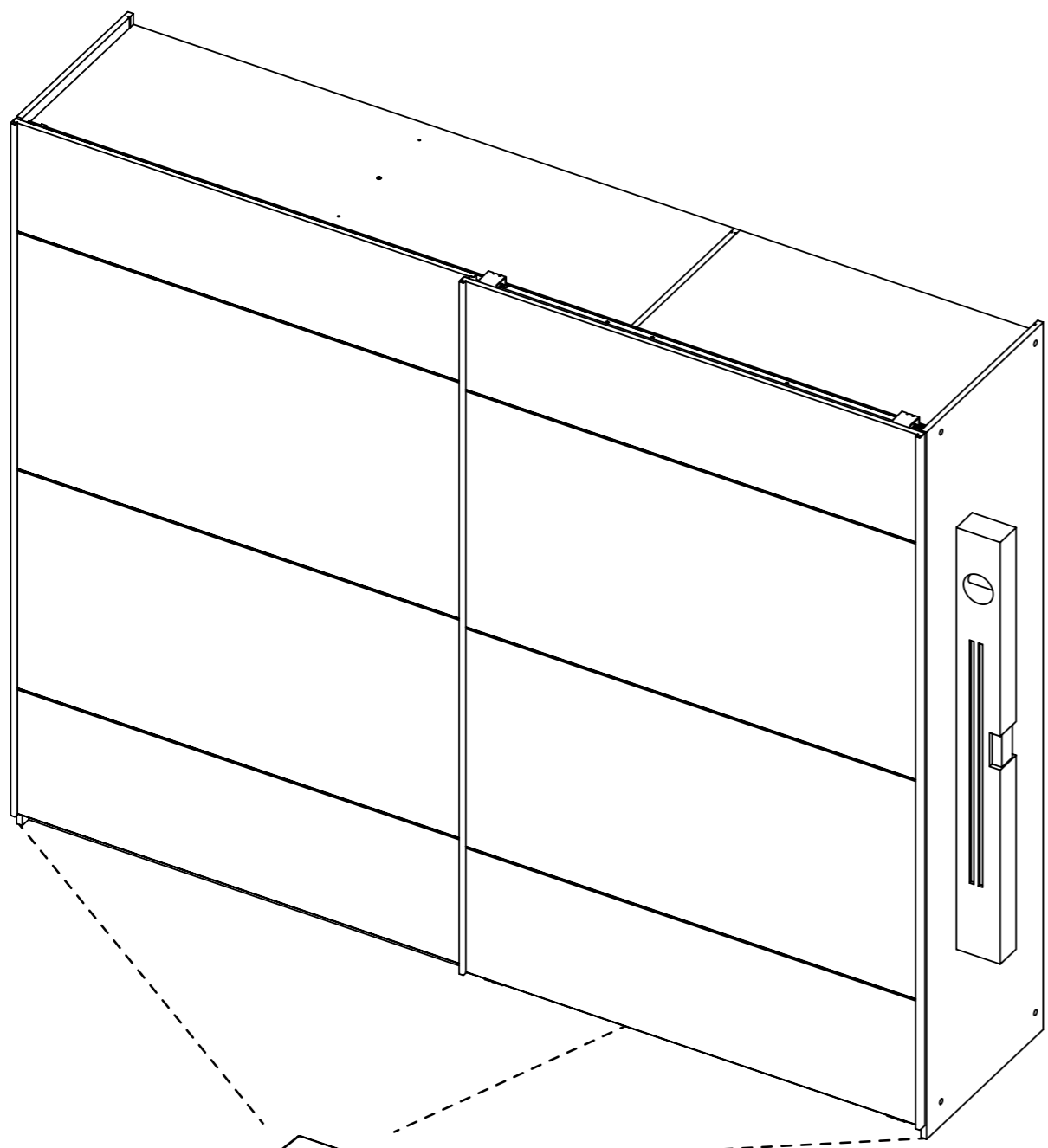
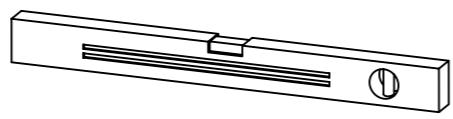
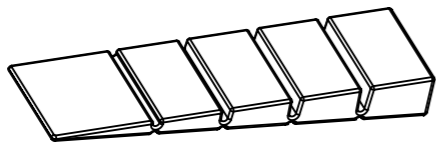
52

2x 955

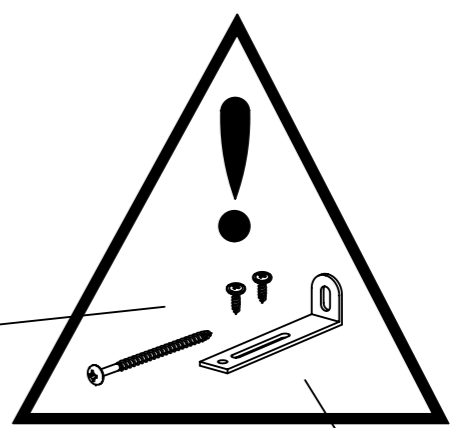
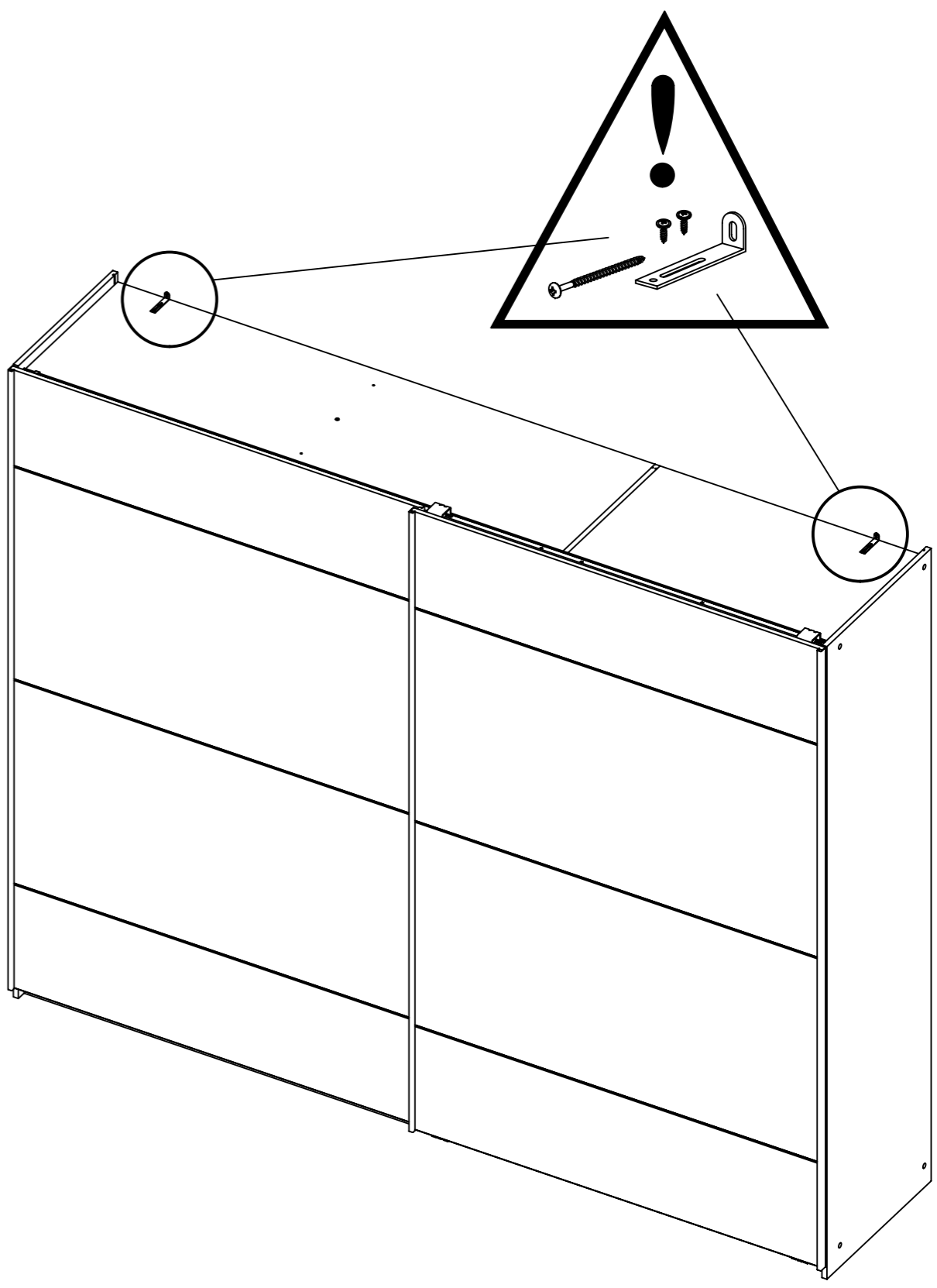


53

3x 12

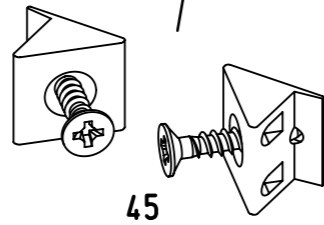
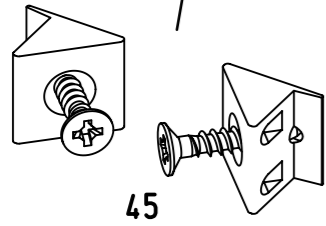
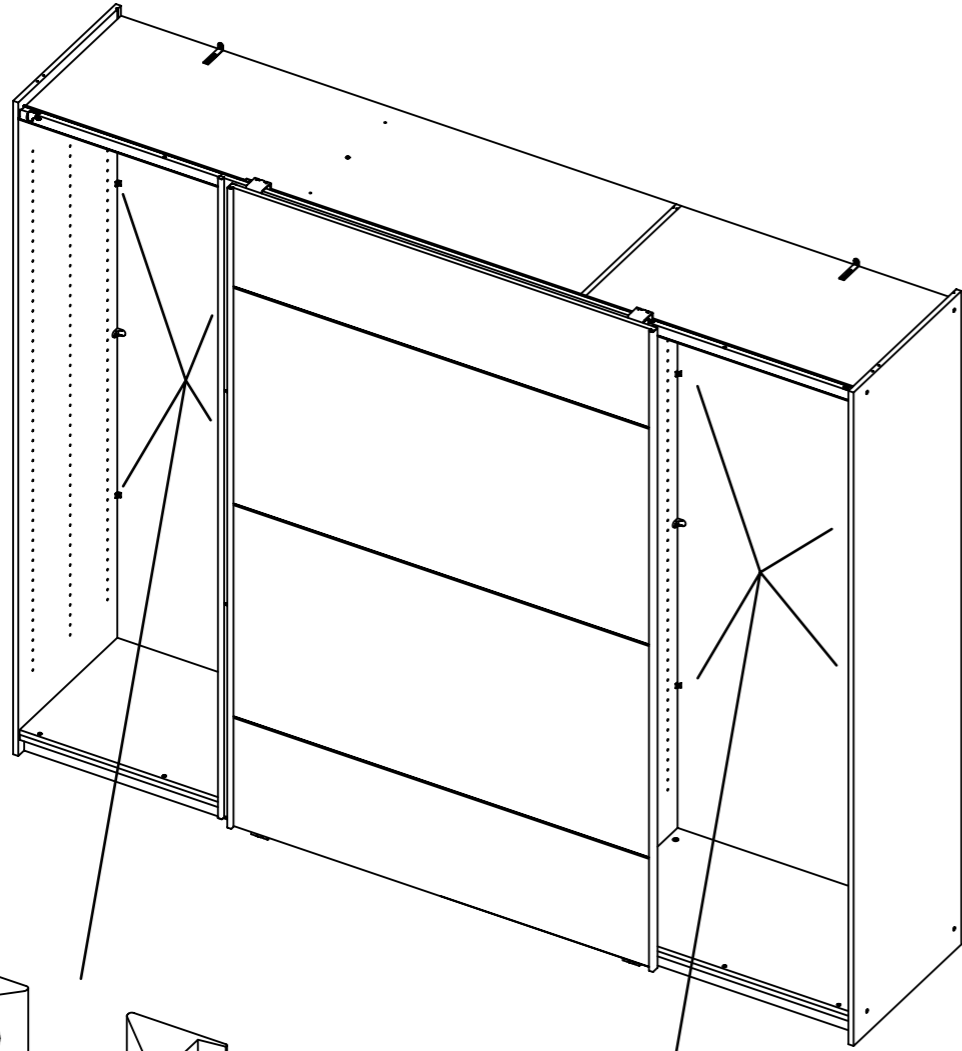
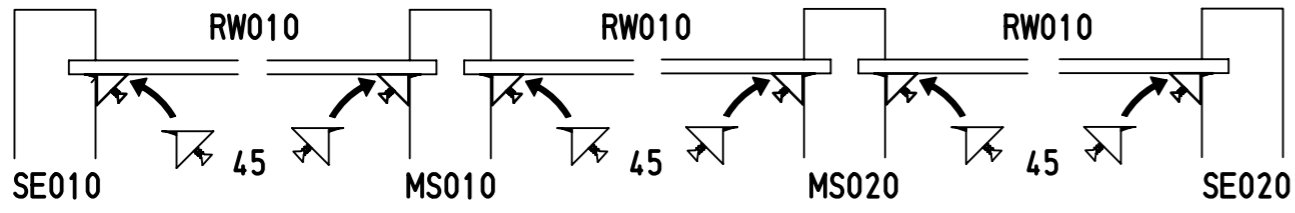
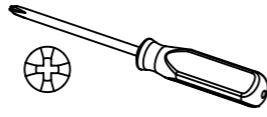
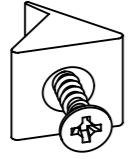


54



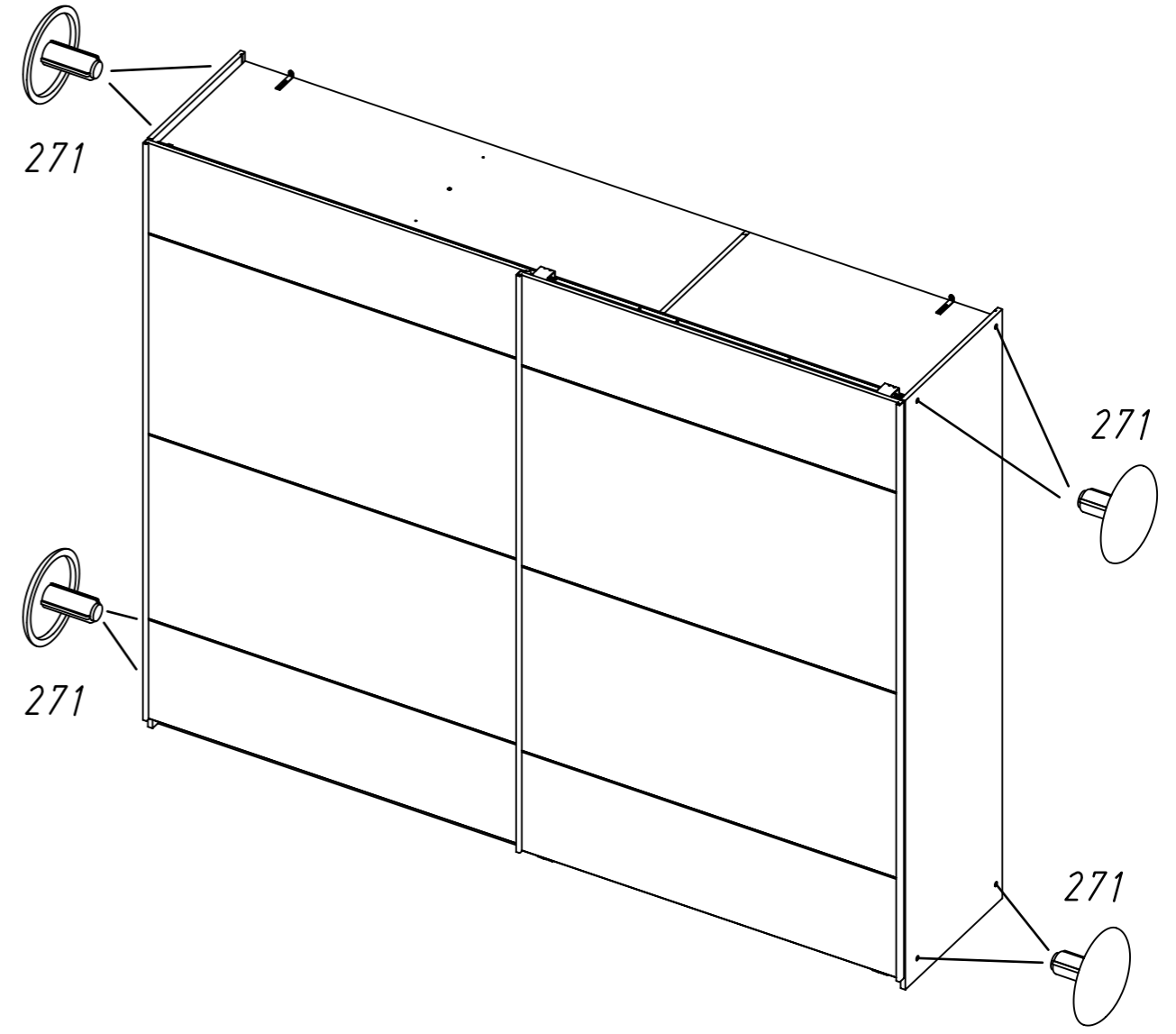
55

12x 45



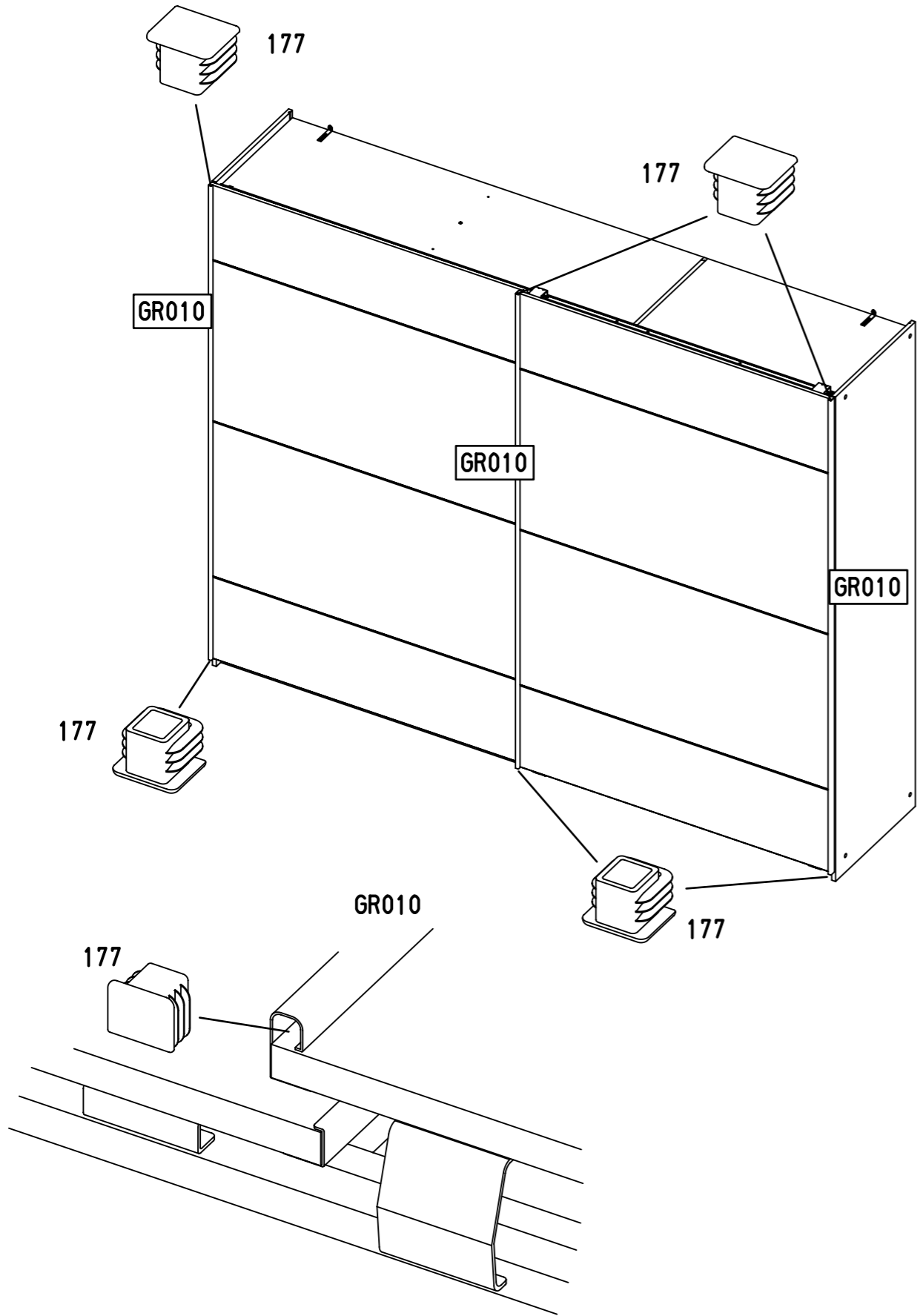
56

8x 271



57

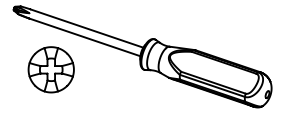
6x 177


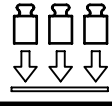


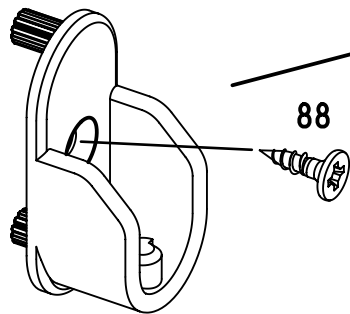
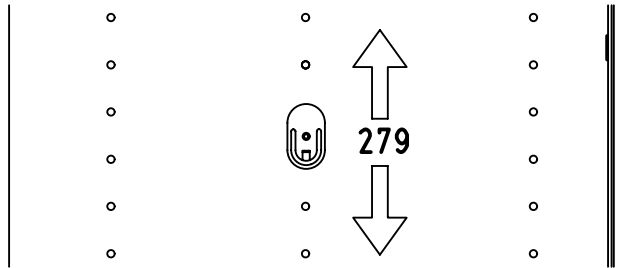
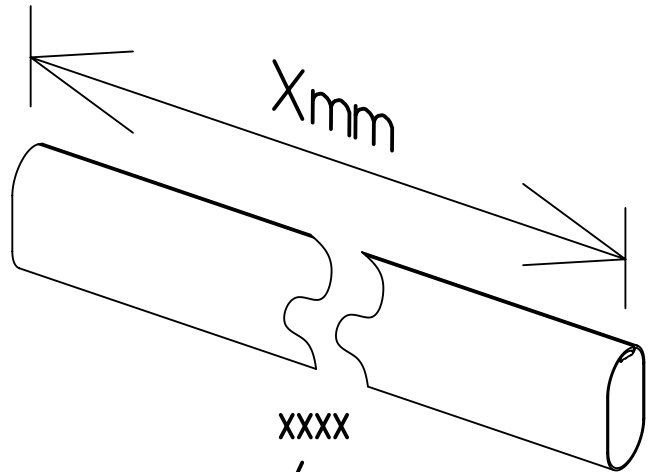
2x (88)



2x (279)



Xmm	 	(XXXX)
841mm	max. 40kg	(2005)
1057mm	max. 40kg	(2007)



279

