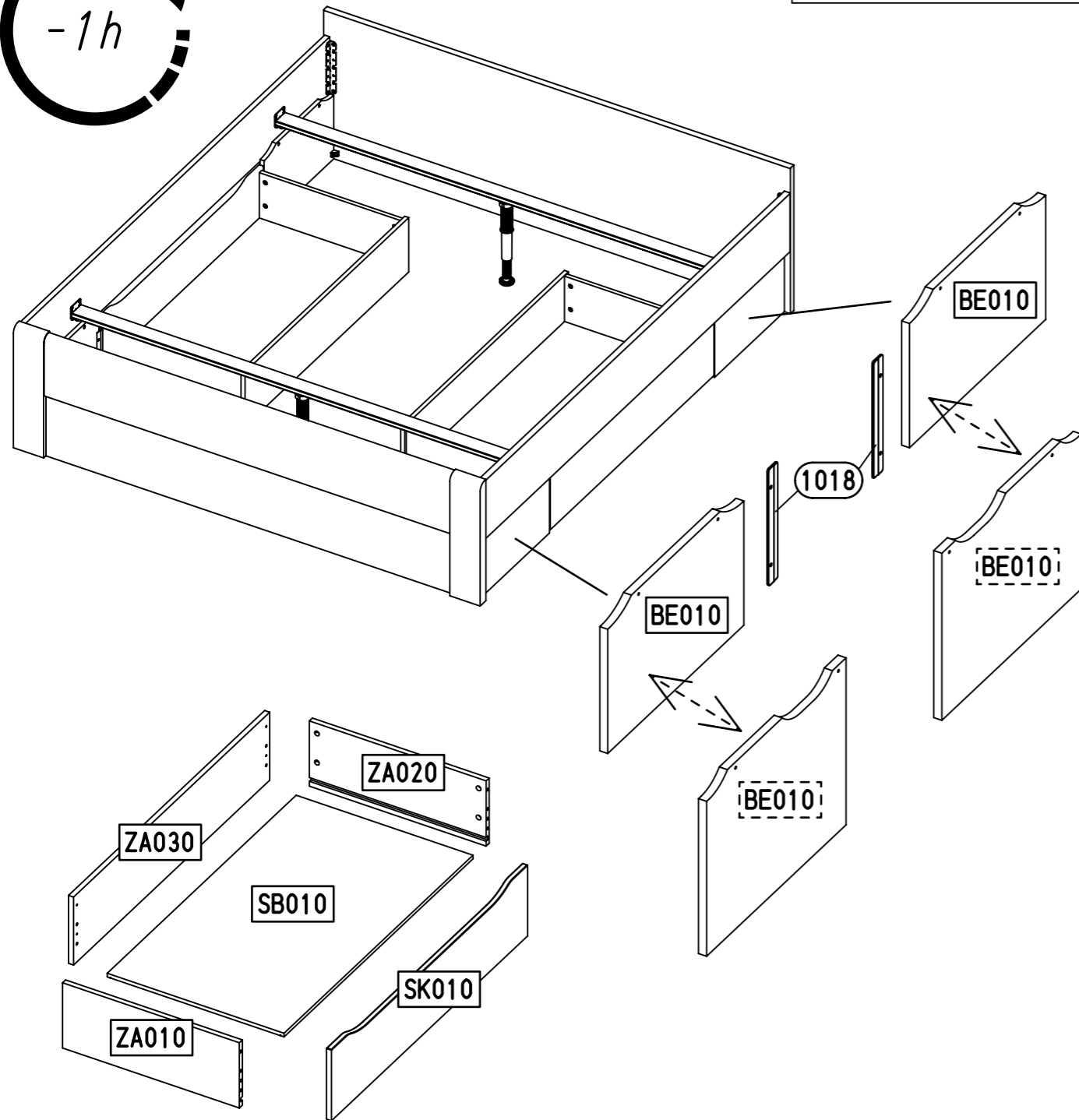
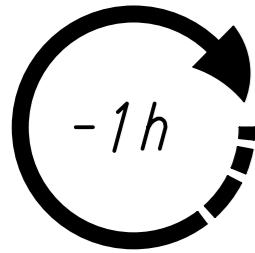
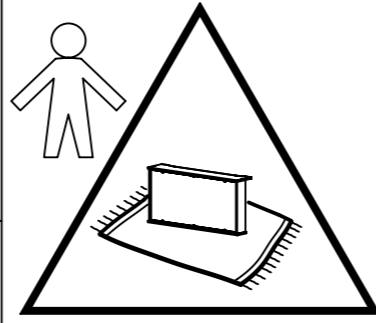
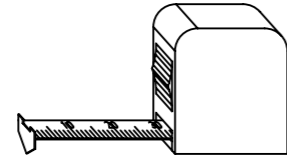
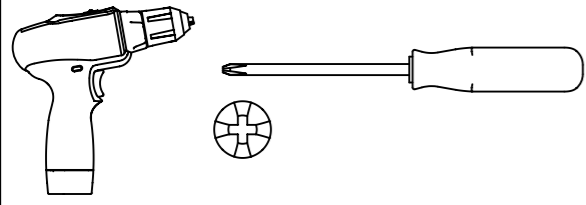


1.

M1862_07

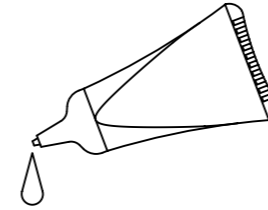
rauch



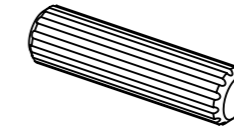
ZA010 = ZA020

2.

11



16x 18



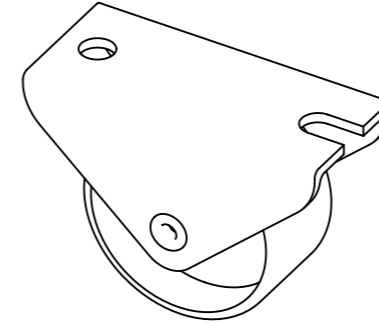
8x30

16x 88

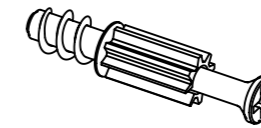


3,5x12

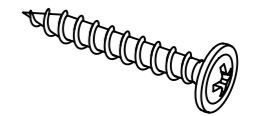
8x 168



16x 183

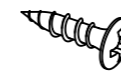


8x 203



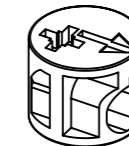
4,0x30

40x 205

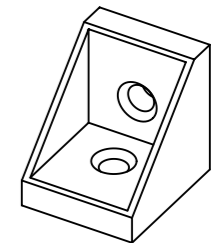


3,5x15

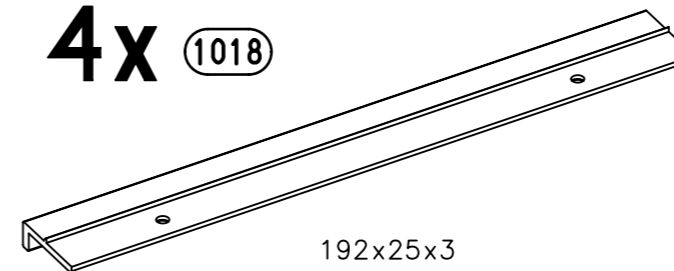
16x 349



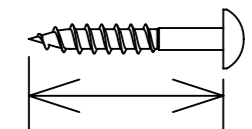
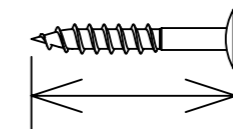
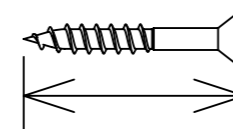
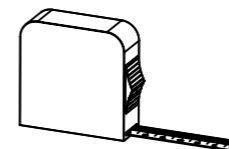
16x 458



4x 1018



192x25x3

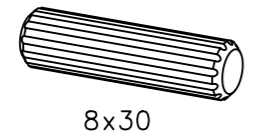


3.

1

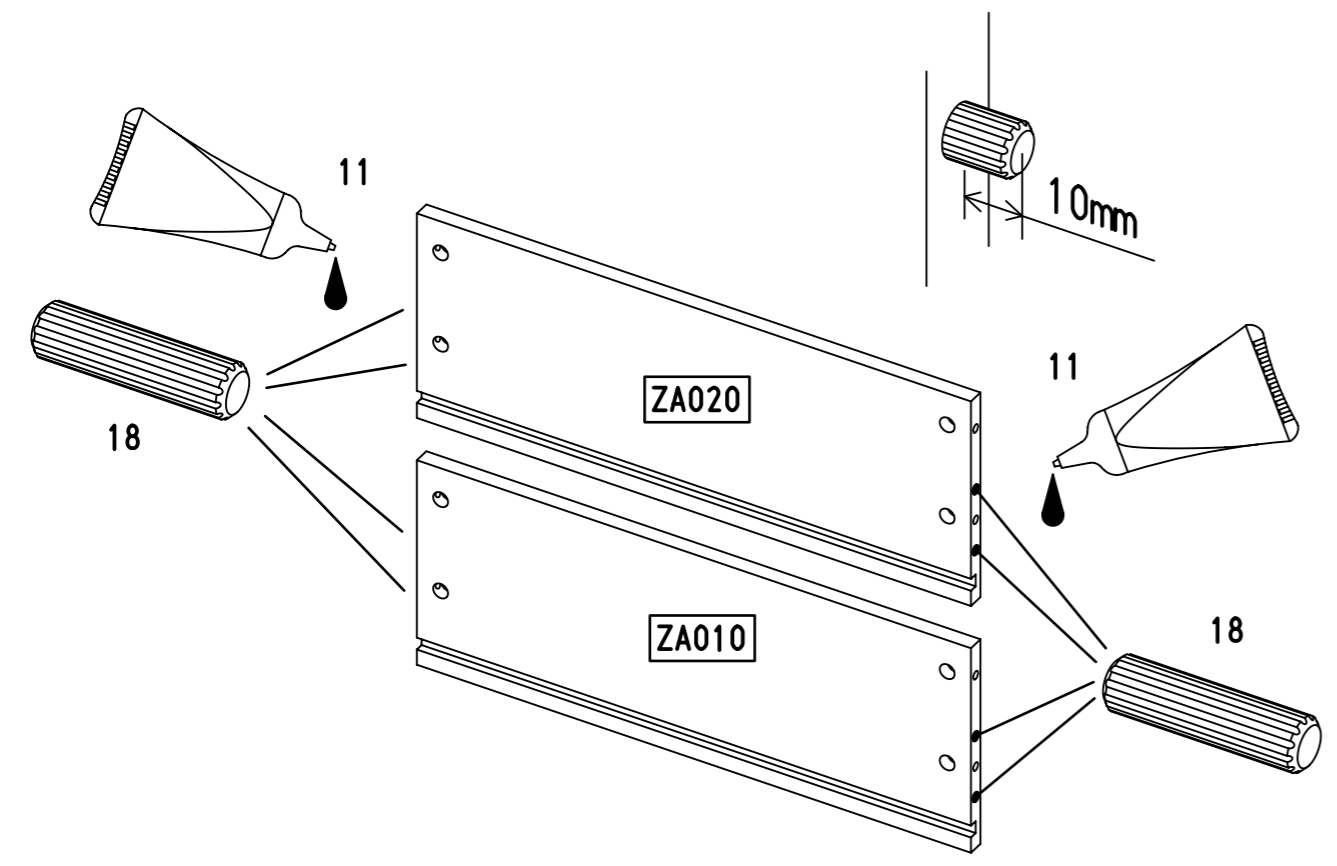
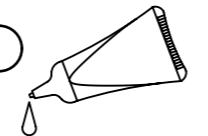
16x

18



8x30

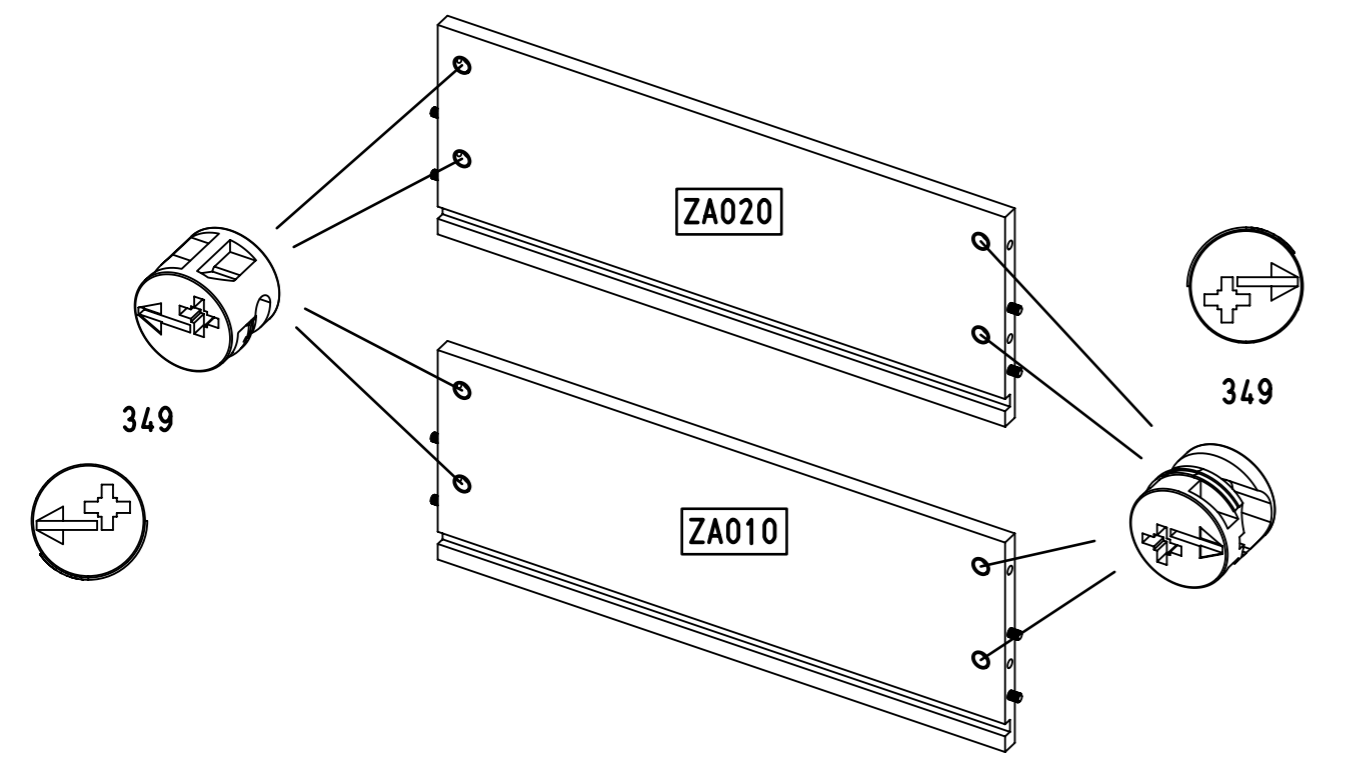
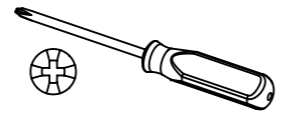
11



2

16x

349



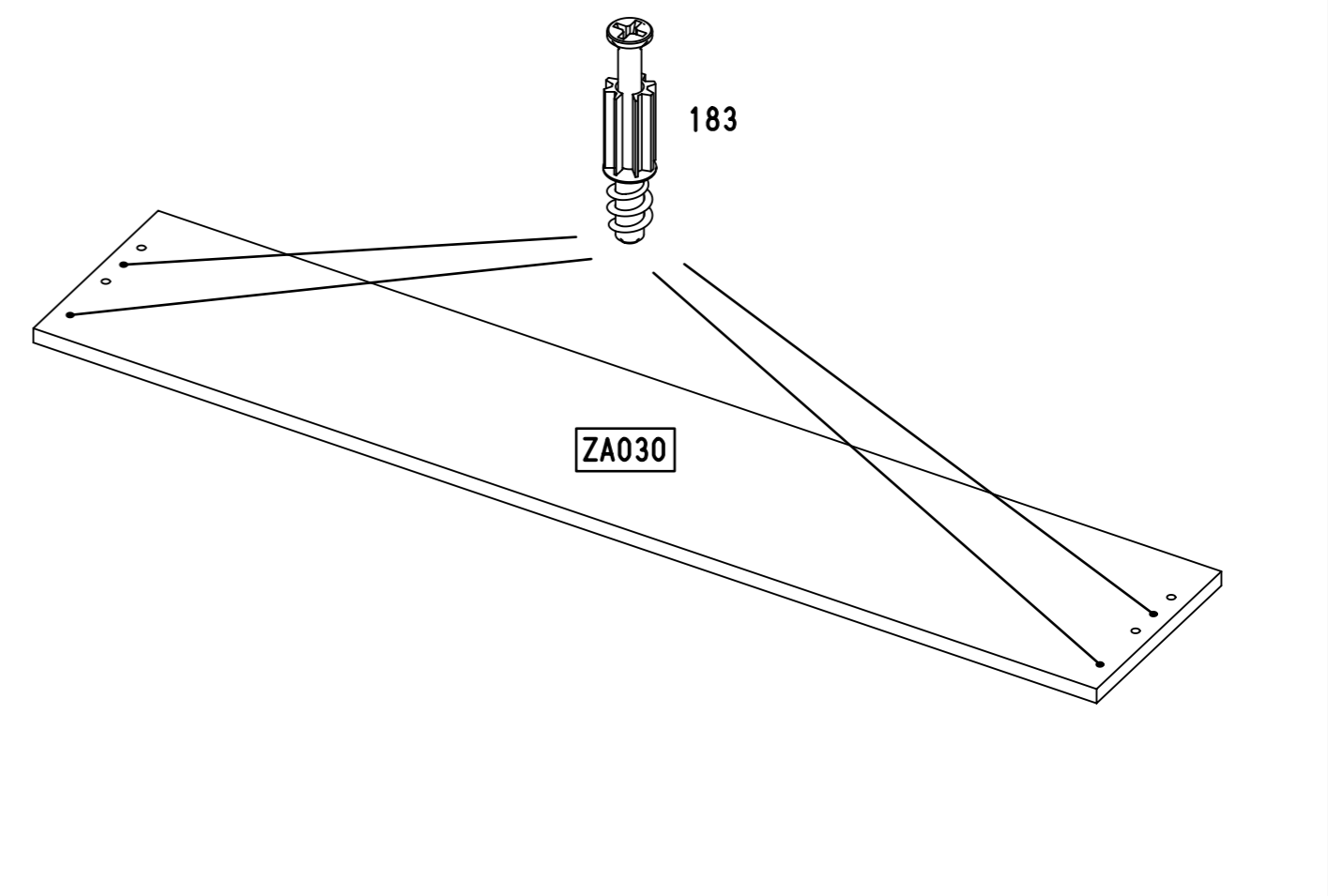
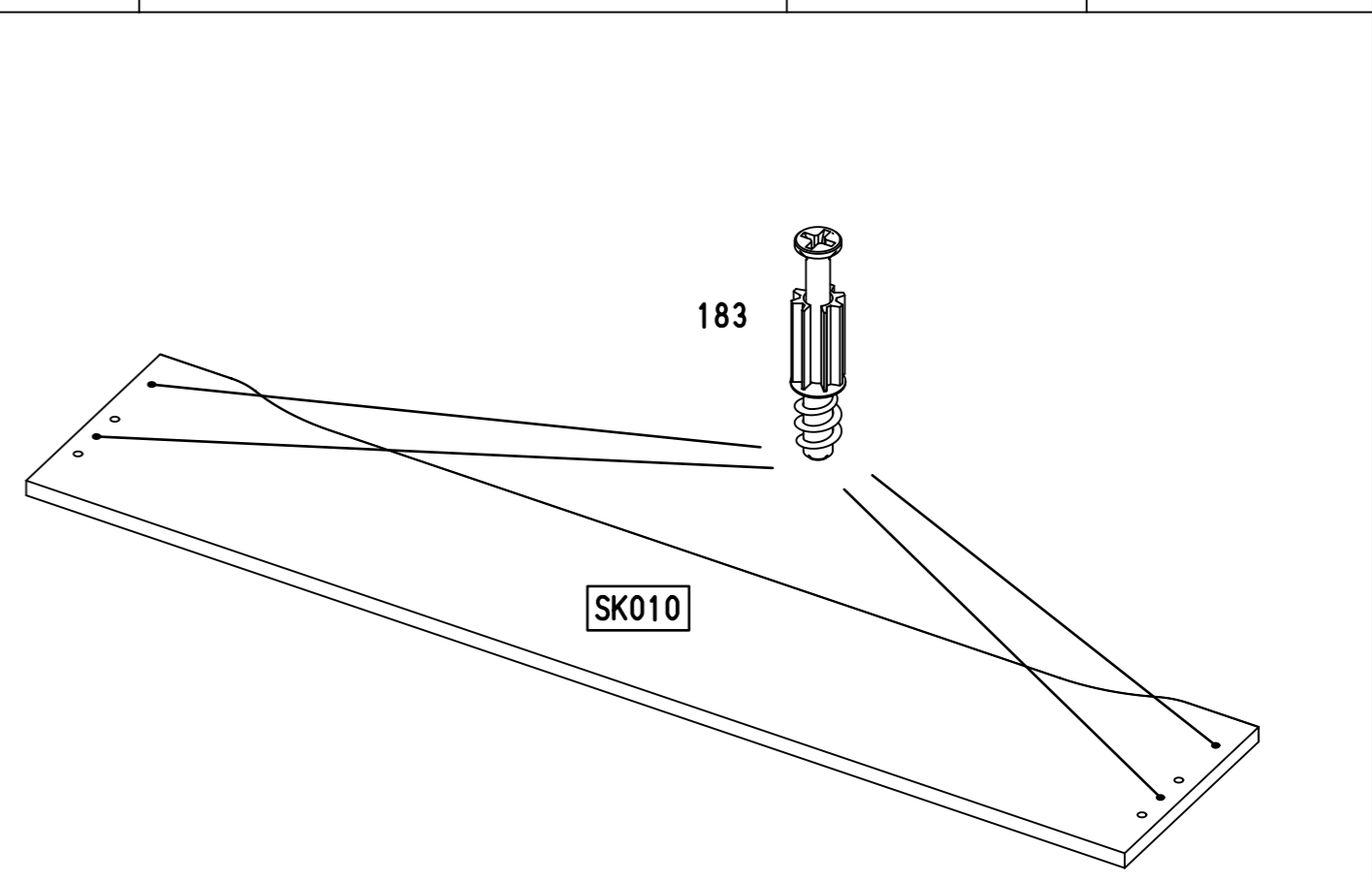
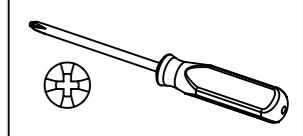
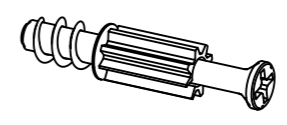
M1862

4.

3

16x

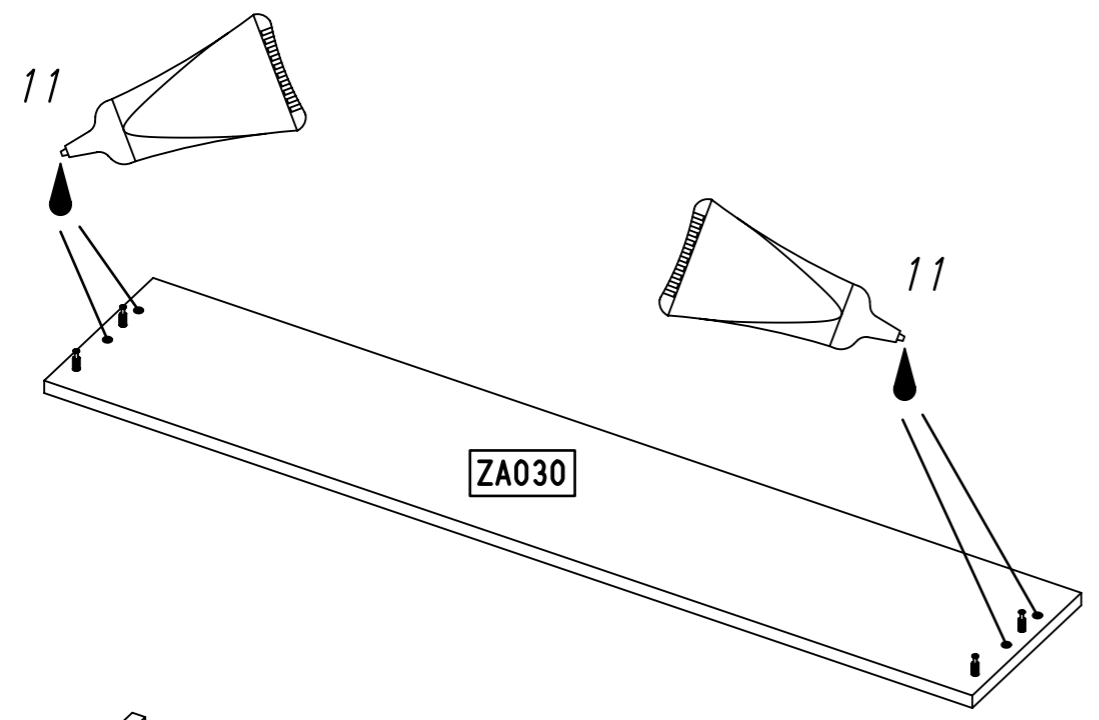
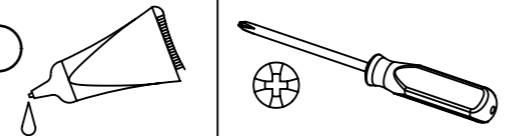
183



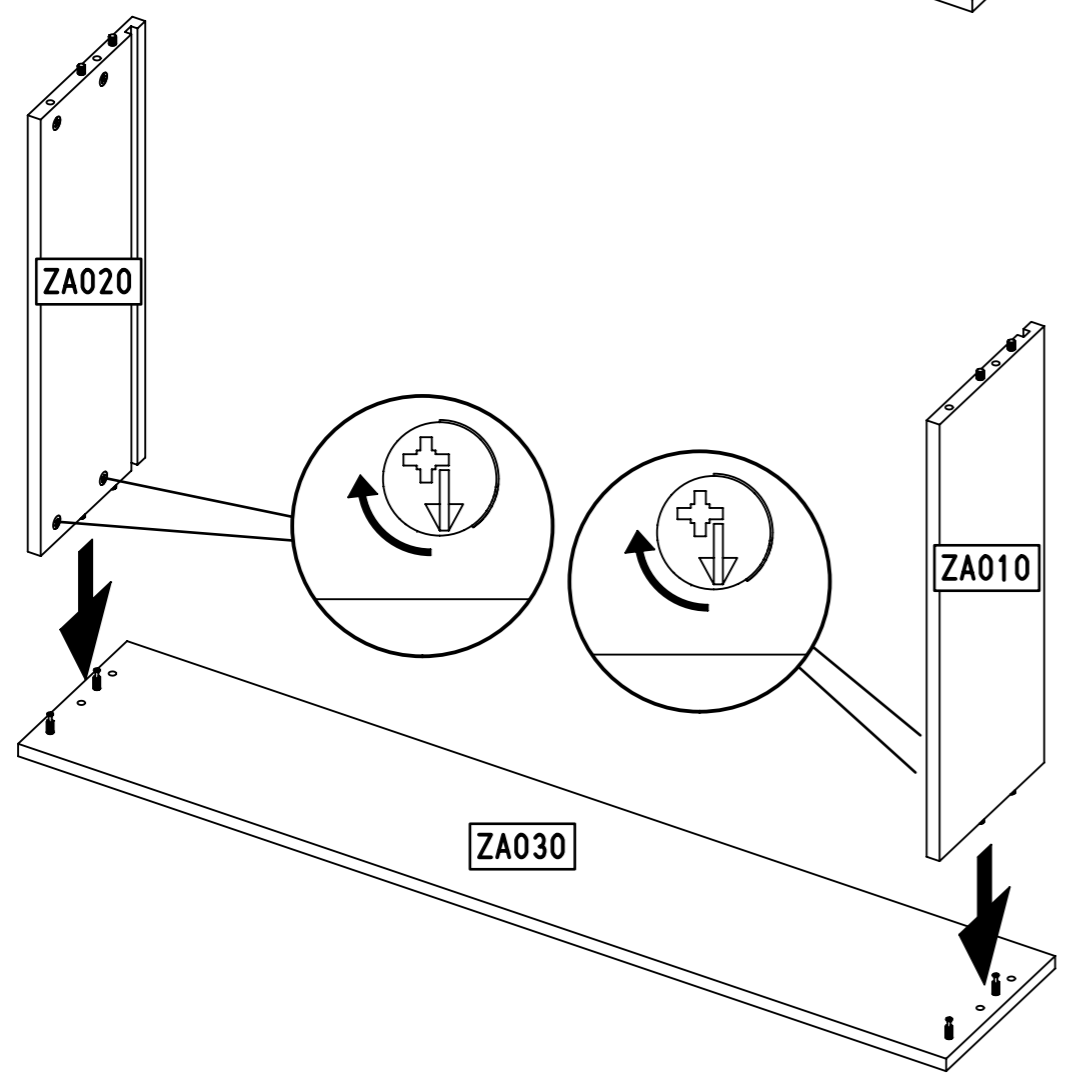
M1862

4

11



ZA030

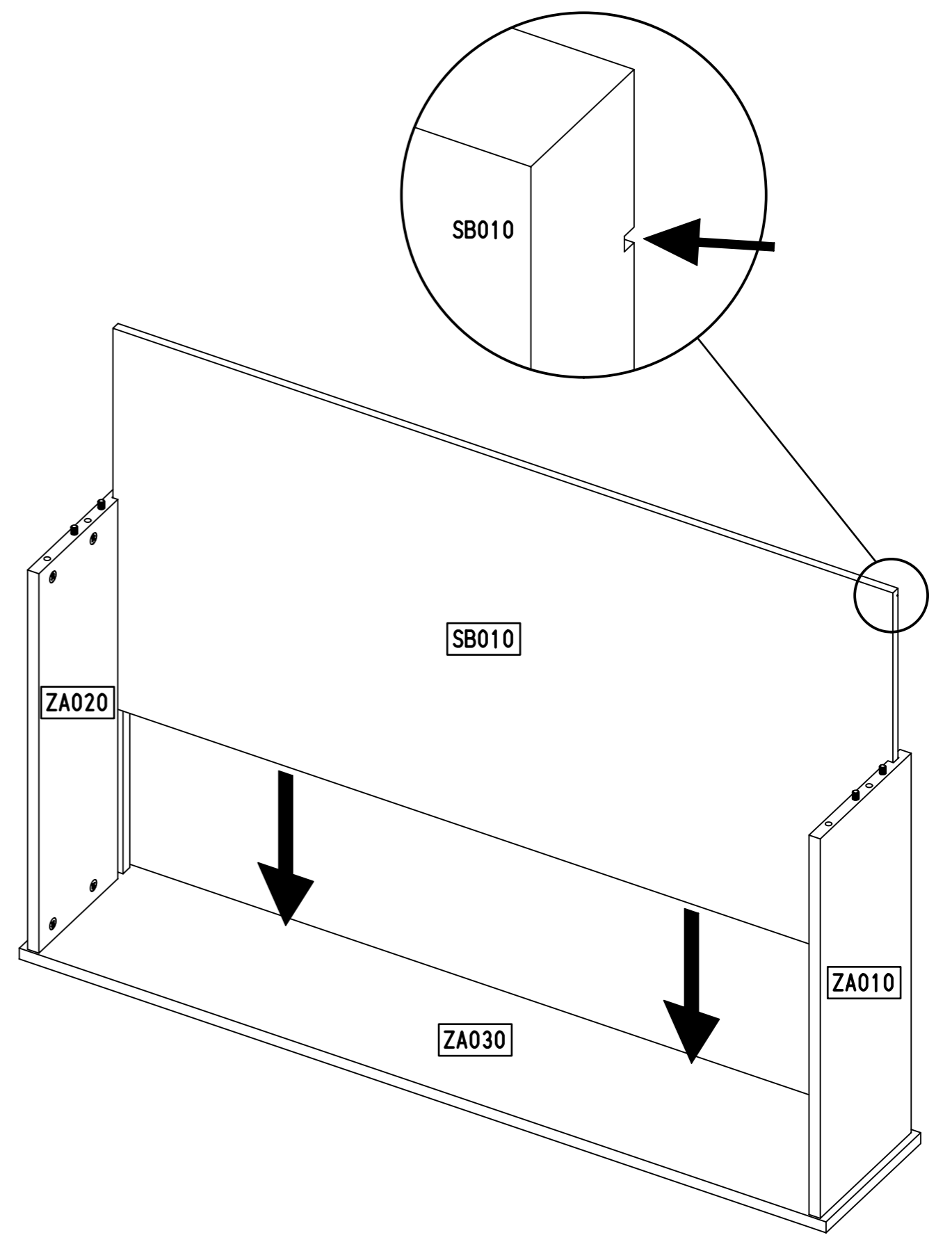


ZA020

ZA010

ZA030

5



SB010

SB010

ZA020

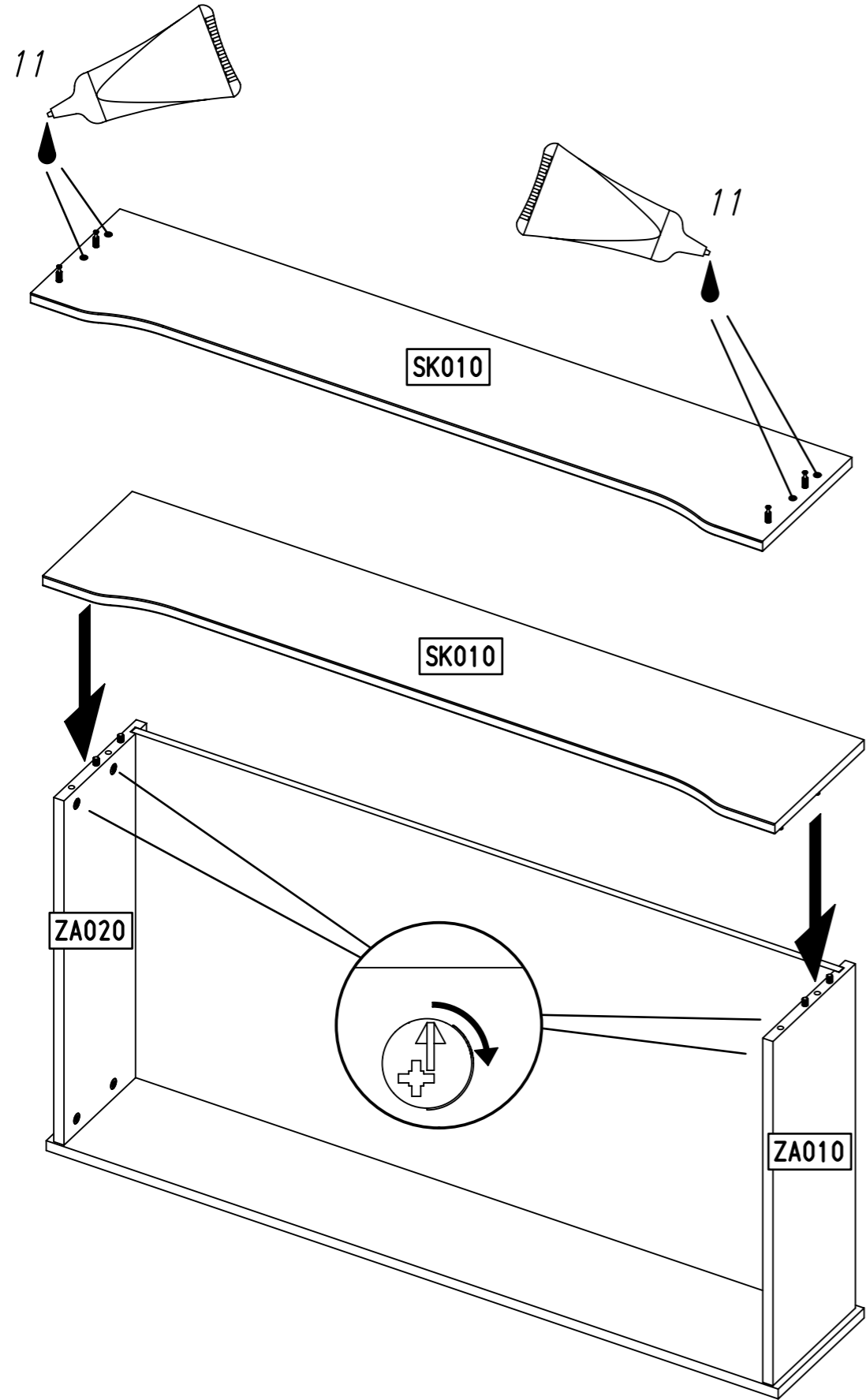
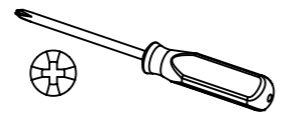
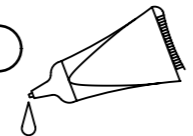
ZA010

ZA030

7.

6

11

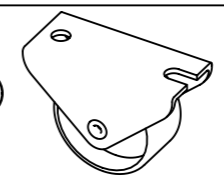


M1862

8.

7

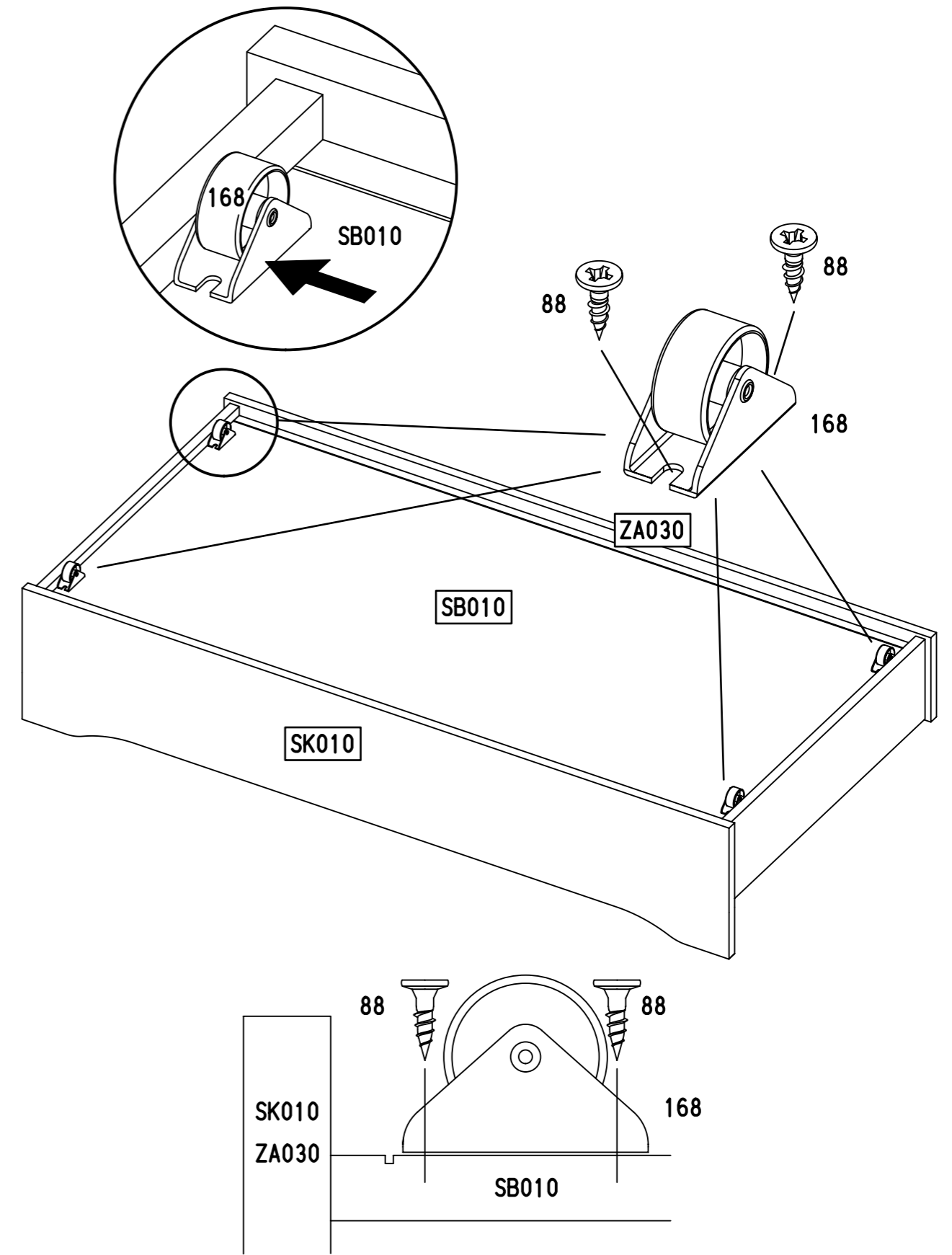
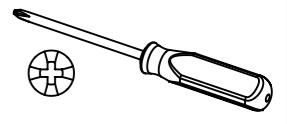
8x 168



16x 88

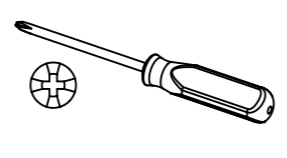


3,5x12

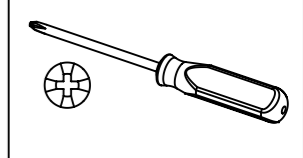
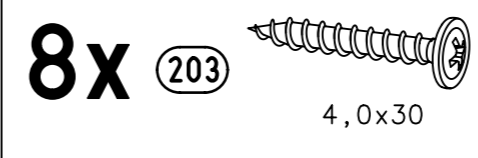


M1862

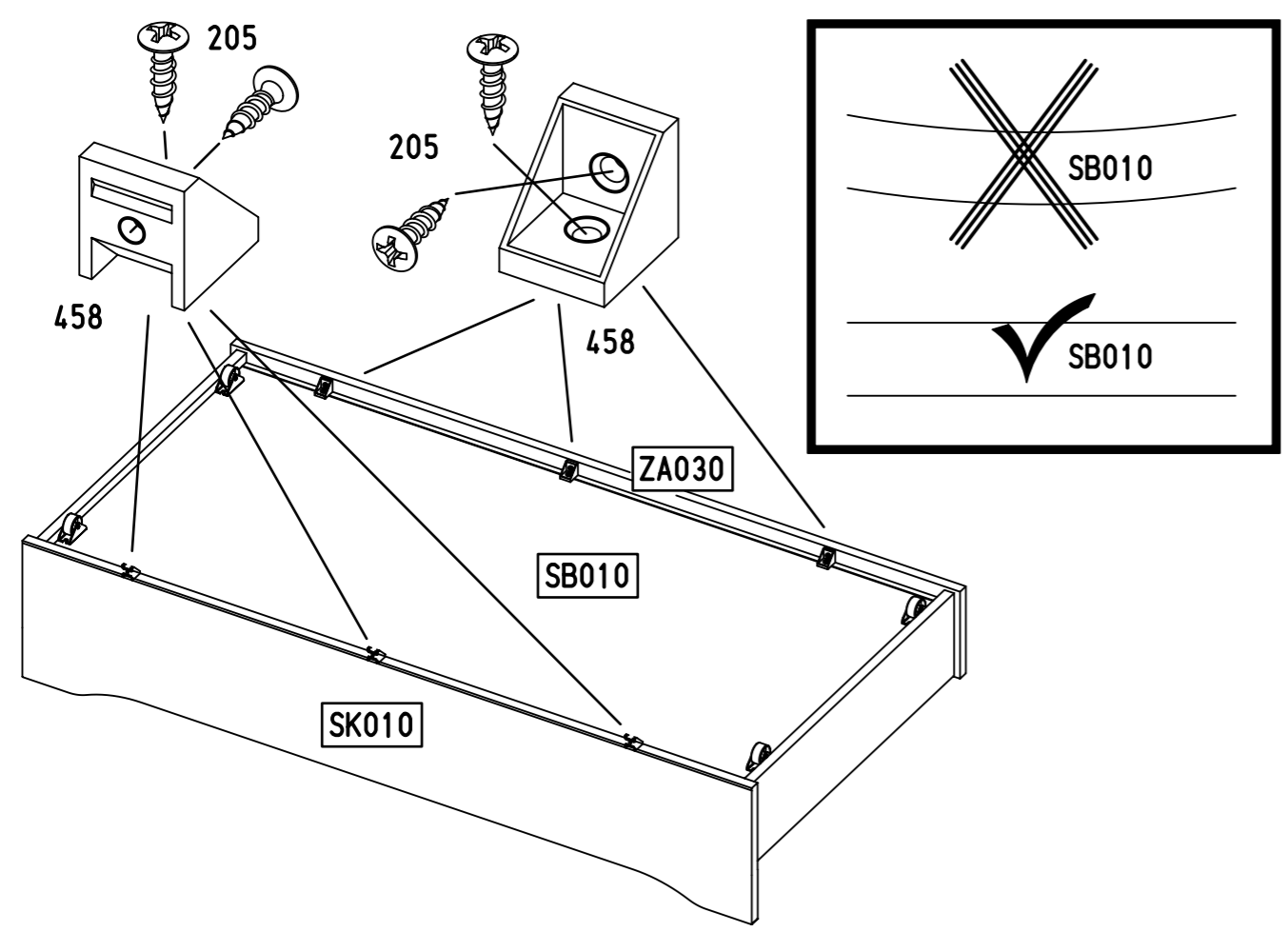
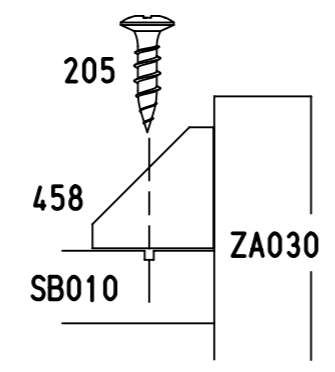
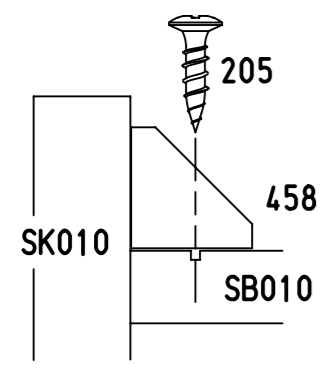
8



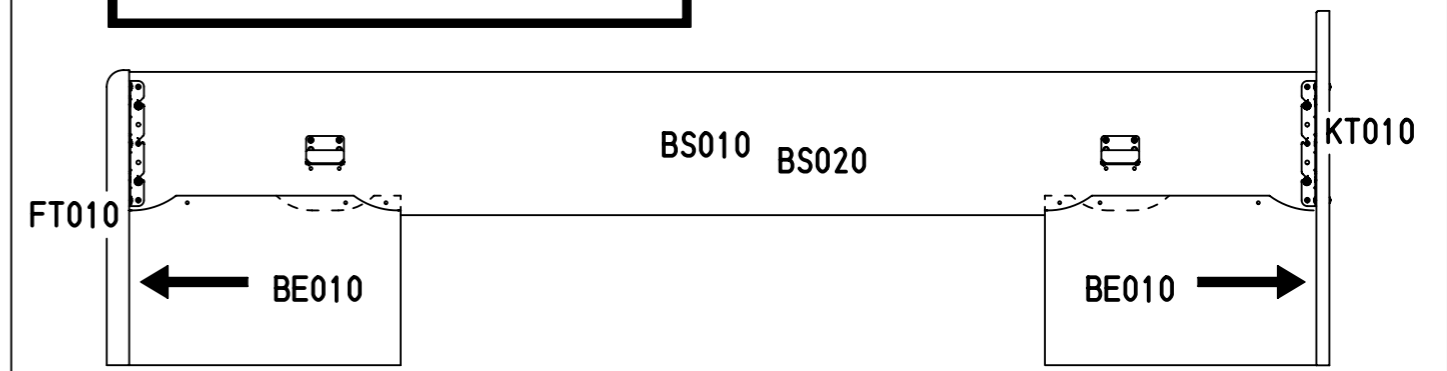
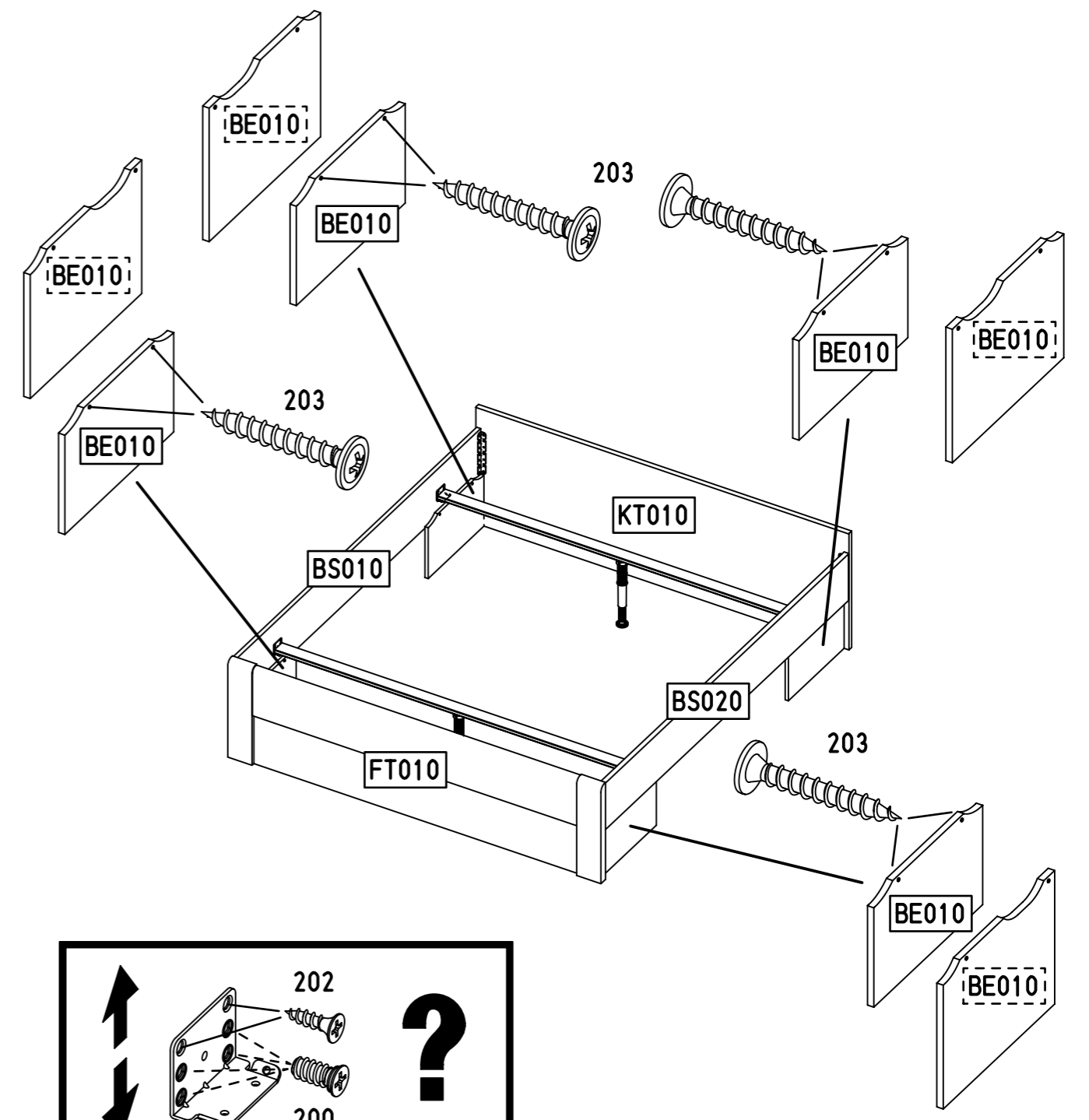
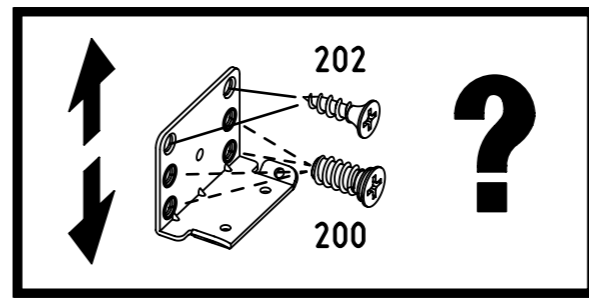
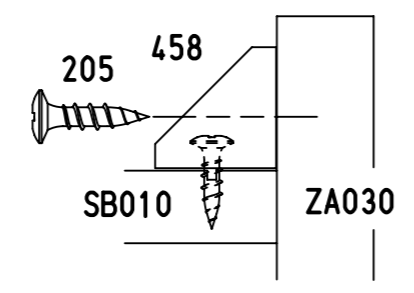
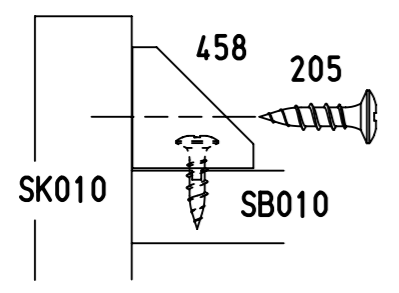
9



1.

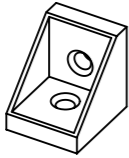


2.

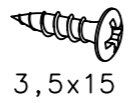


10

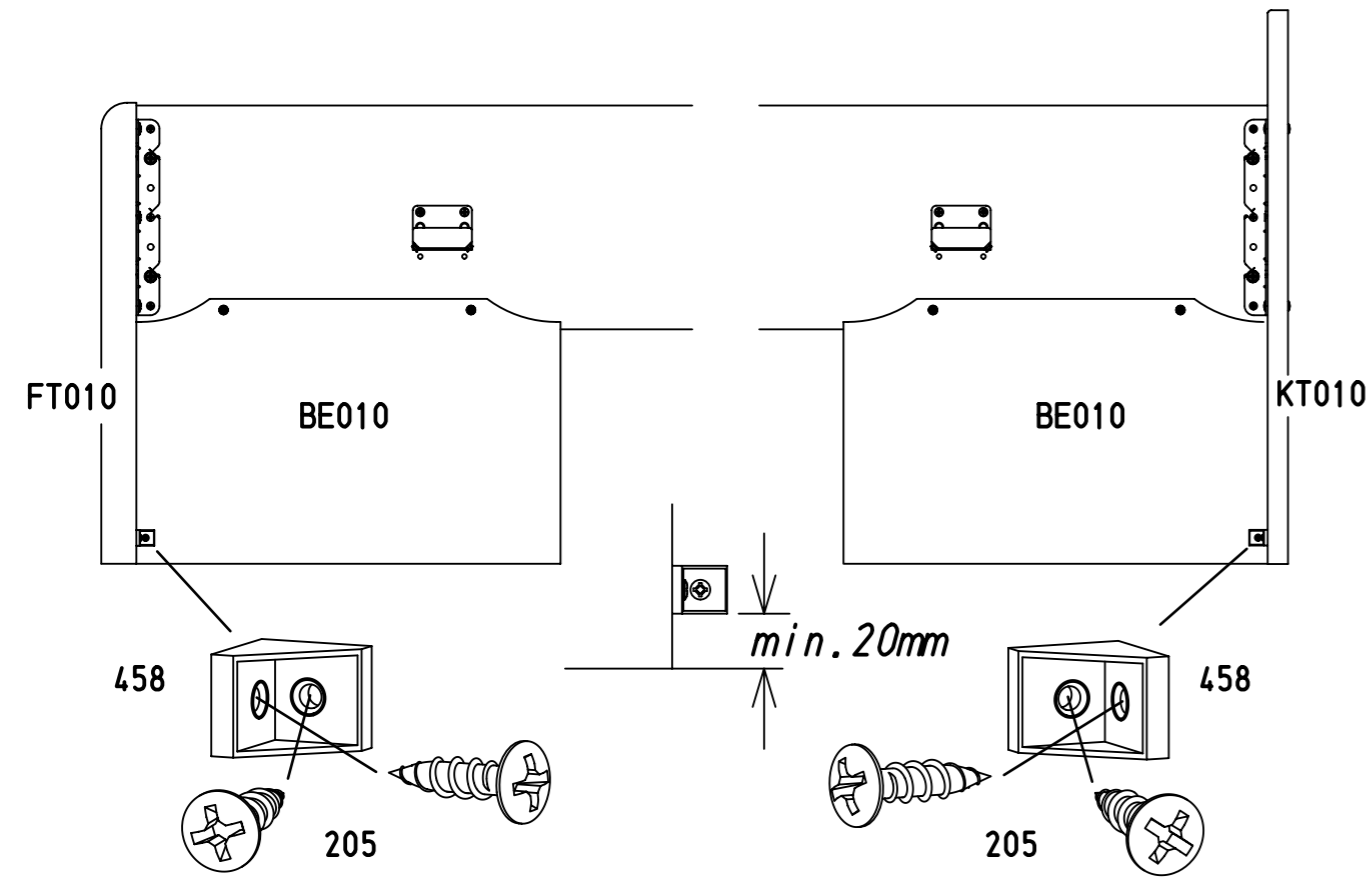
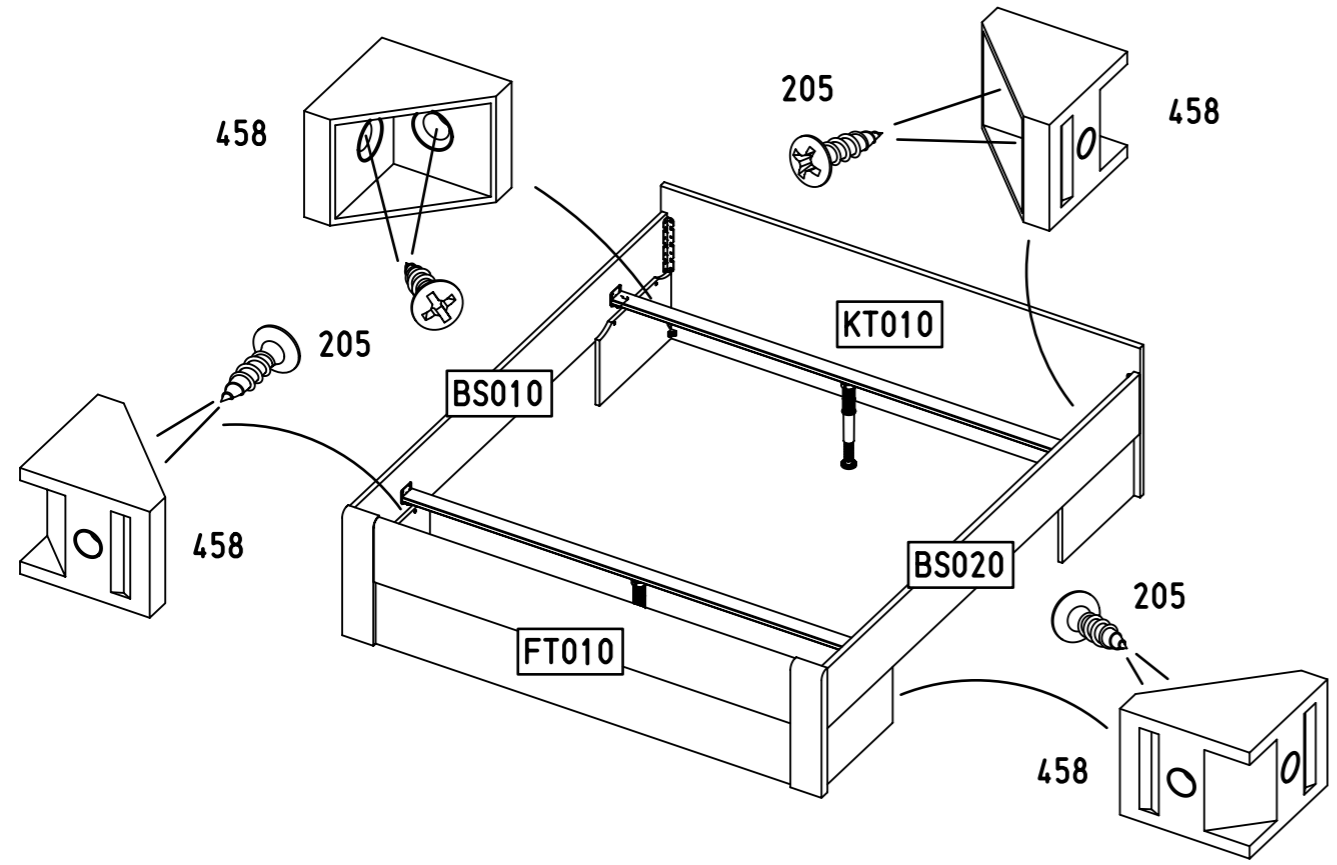
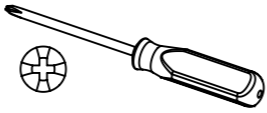
16x 458



8x 205

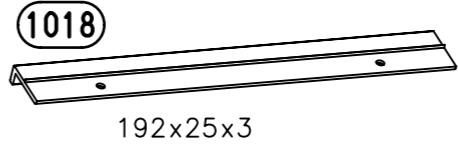


3,5x15



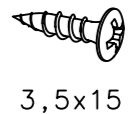
11

4x 1018

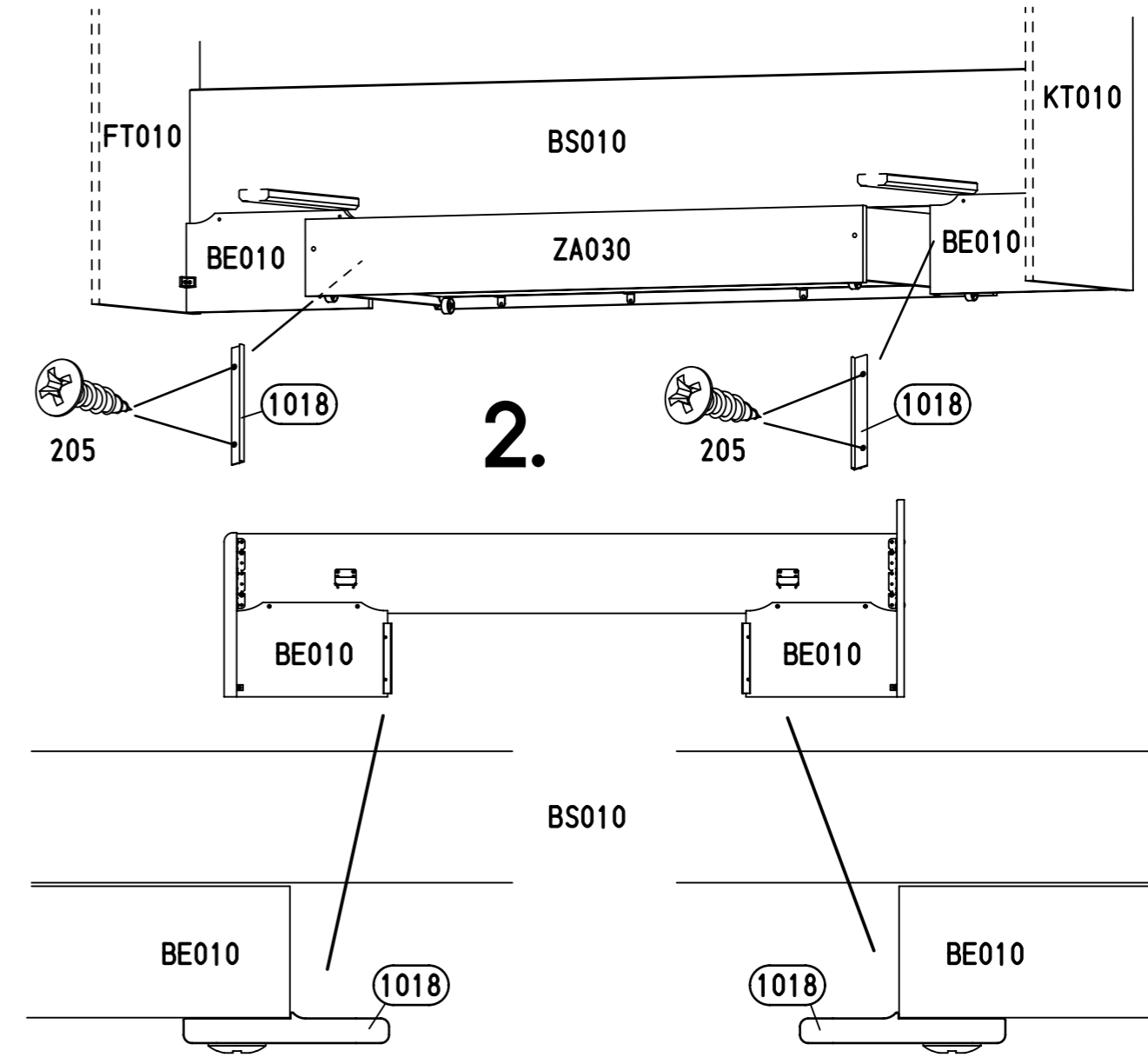
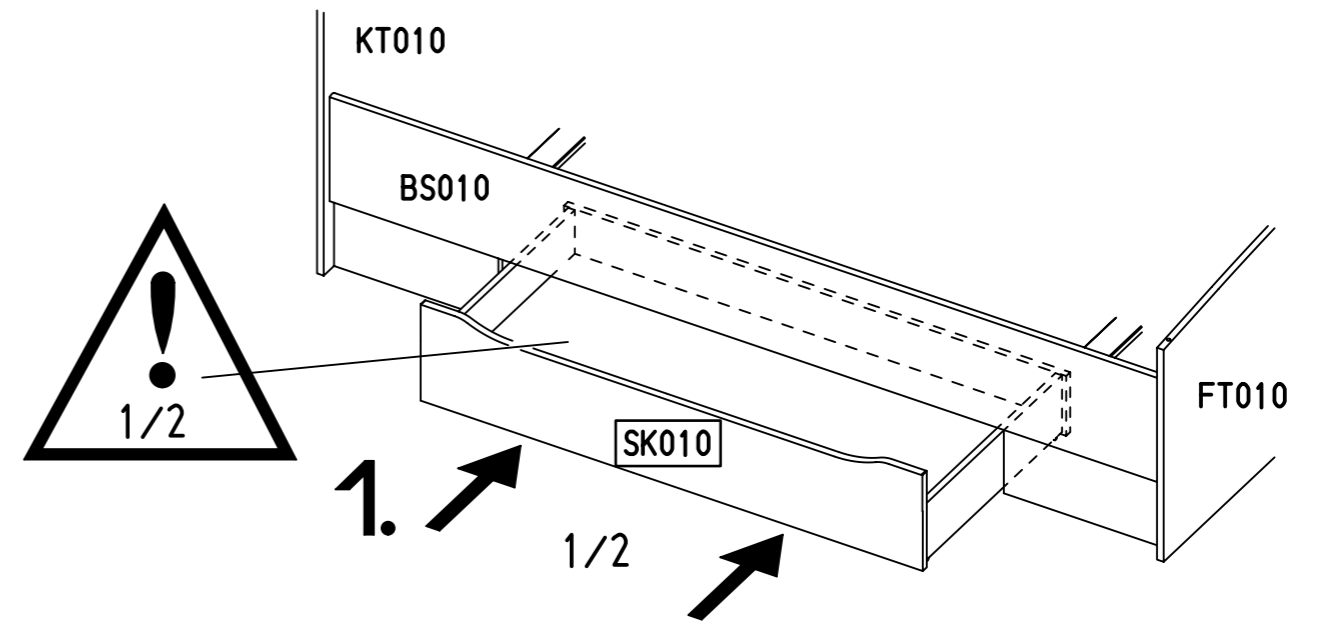
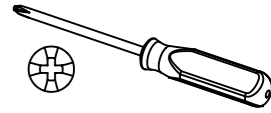


192x25x3

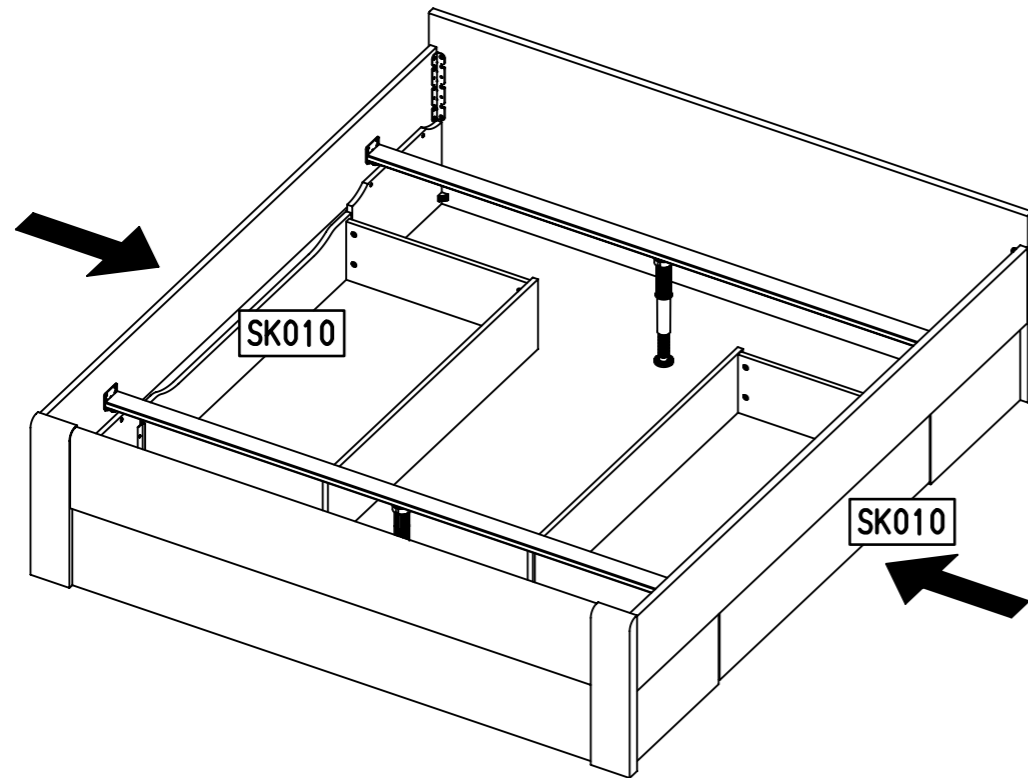
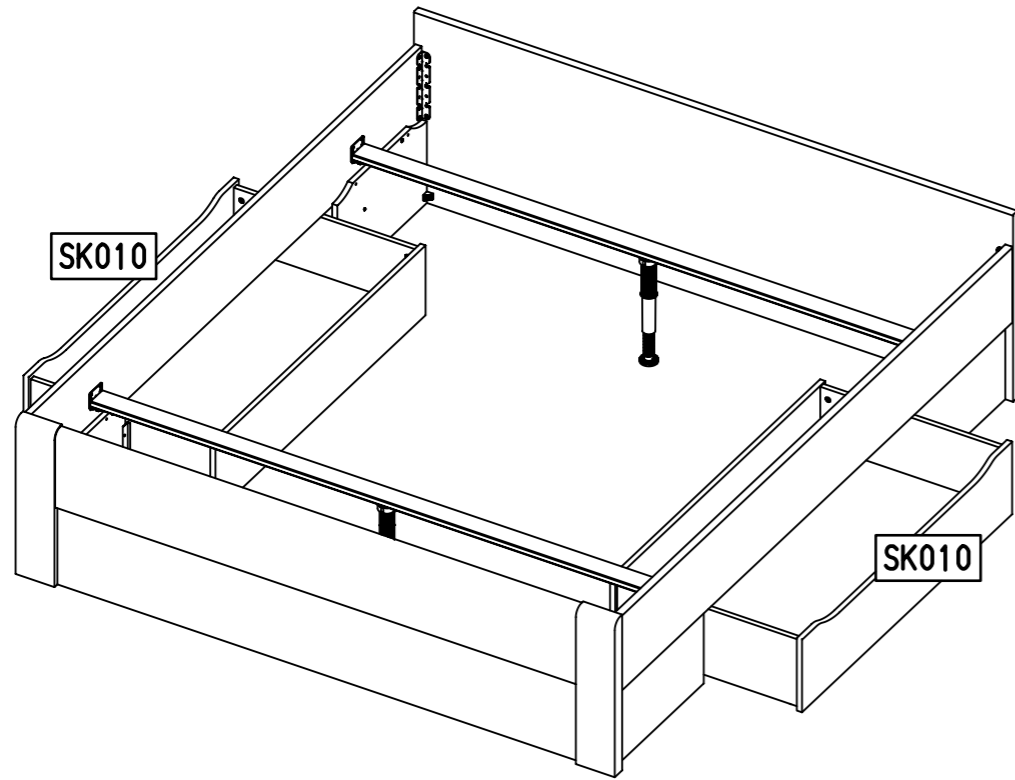
8x 205



3,5x15



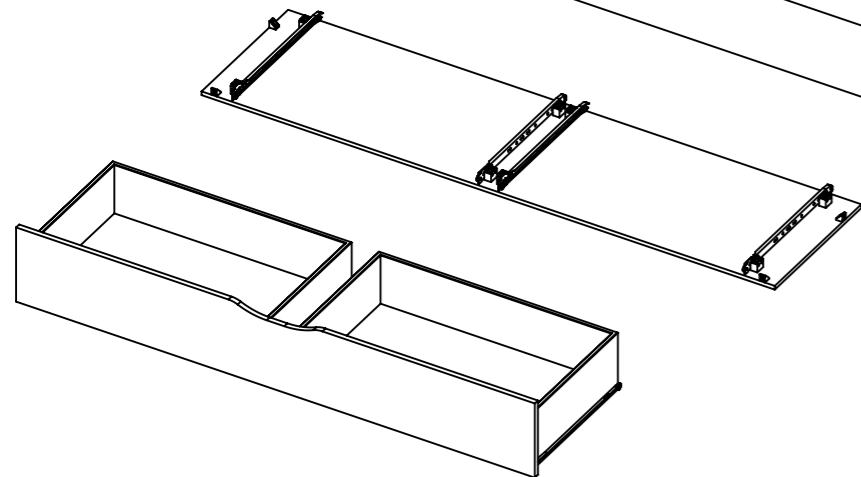
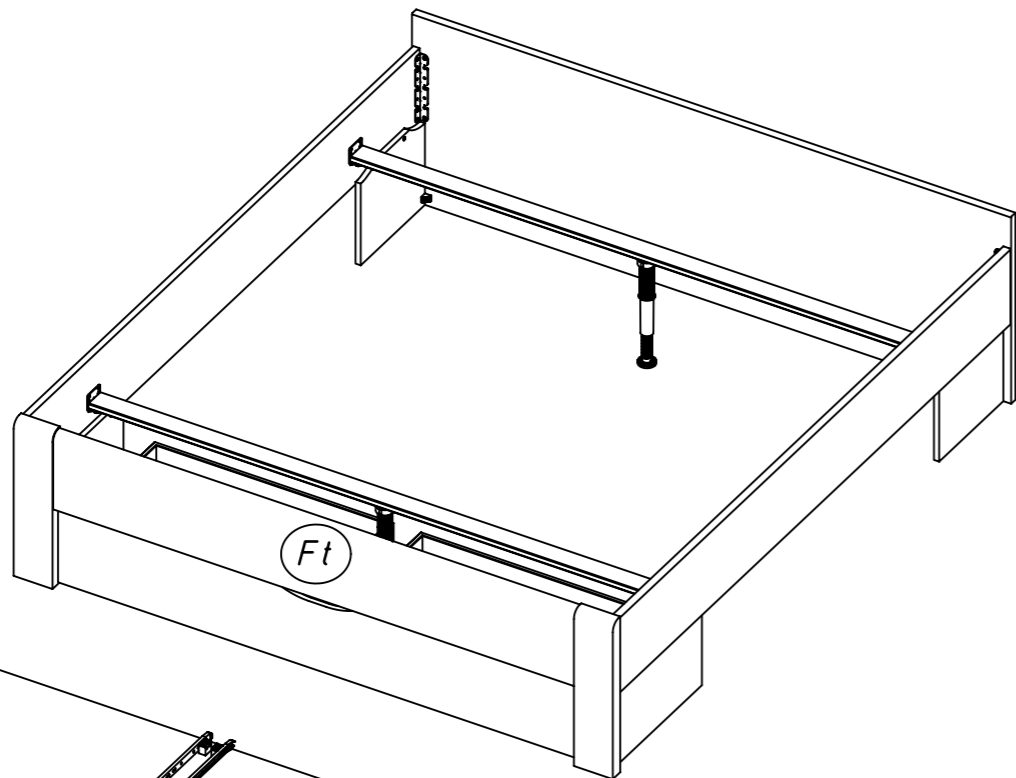
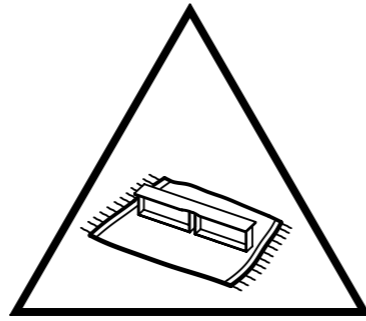
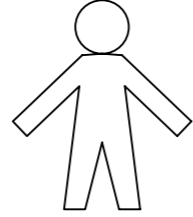
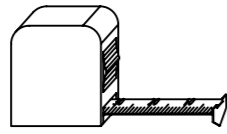
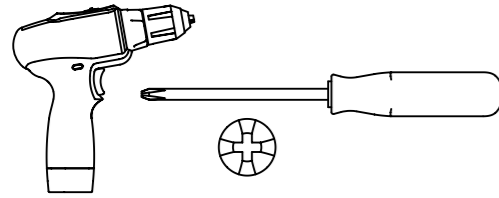
12



1.

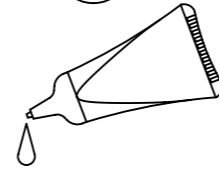
M1867_01

rauch

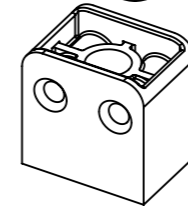


2.

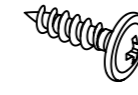
11



94

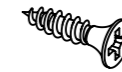


201



4x15

208



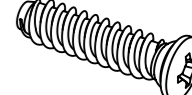
3,5x15

227



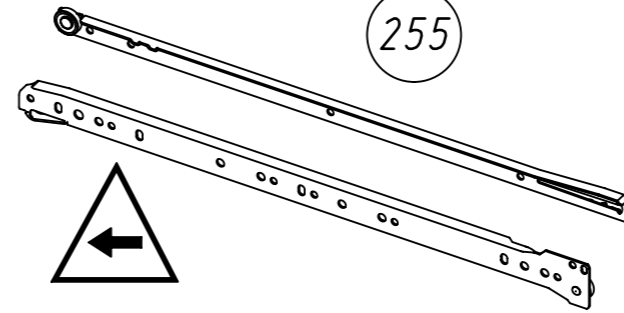
6x10

242

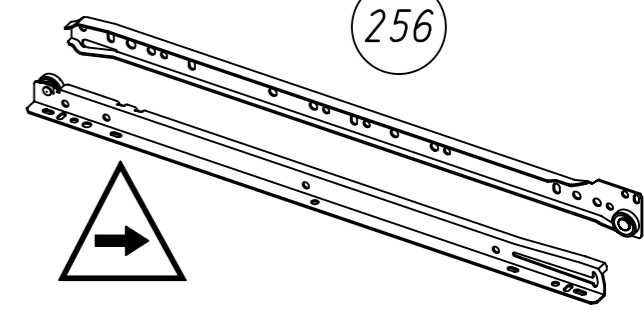


6,3x25

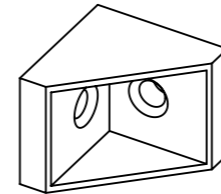
255



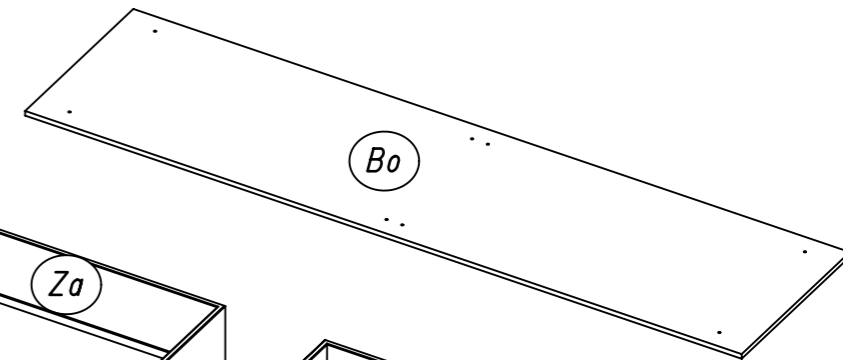
256



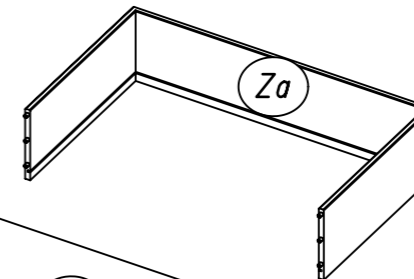
458



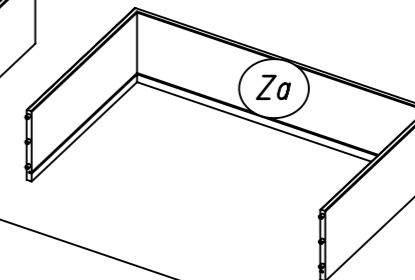
Bo



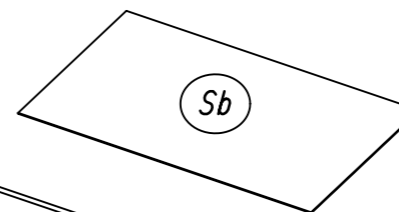
Za



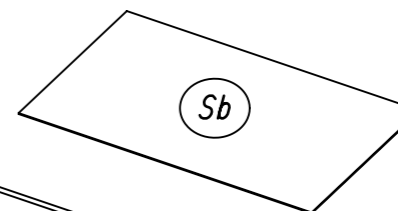
Za



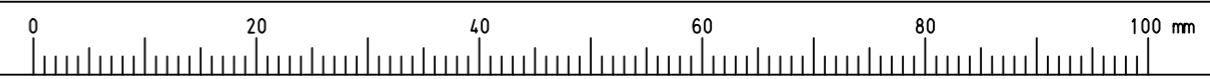
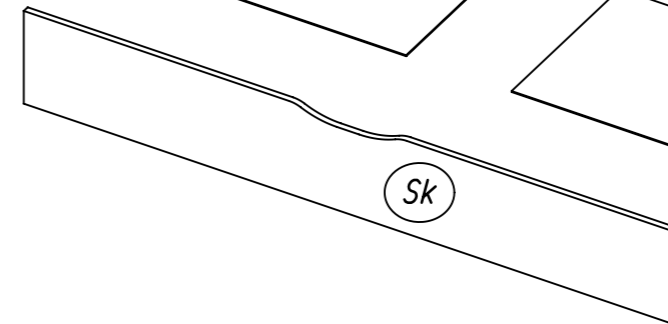
Sb



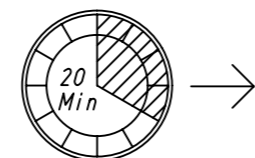
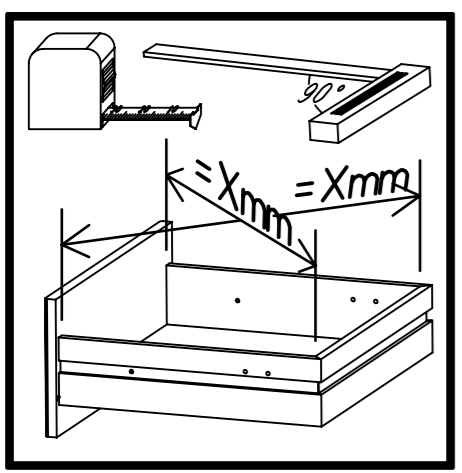
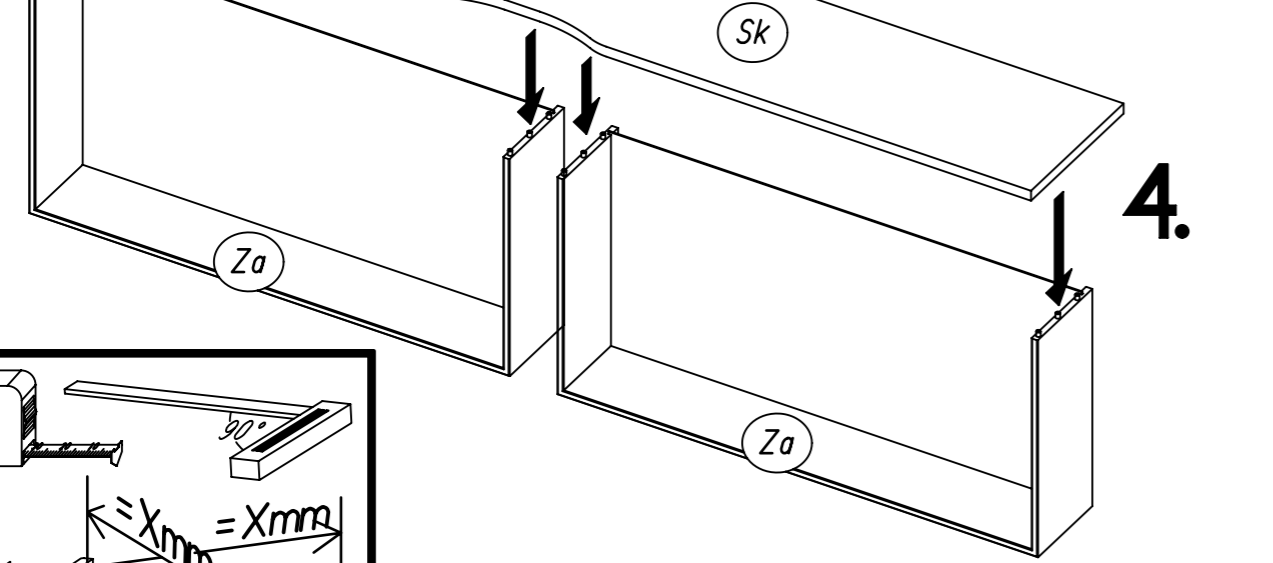
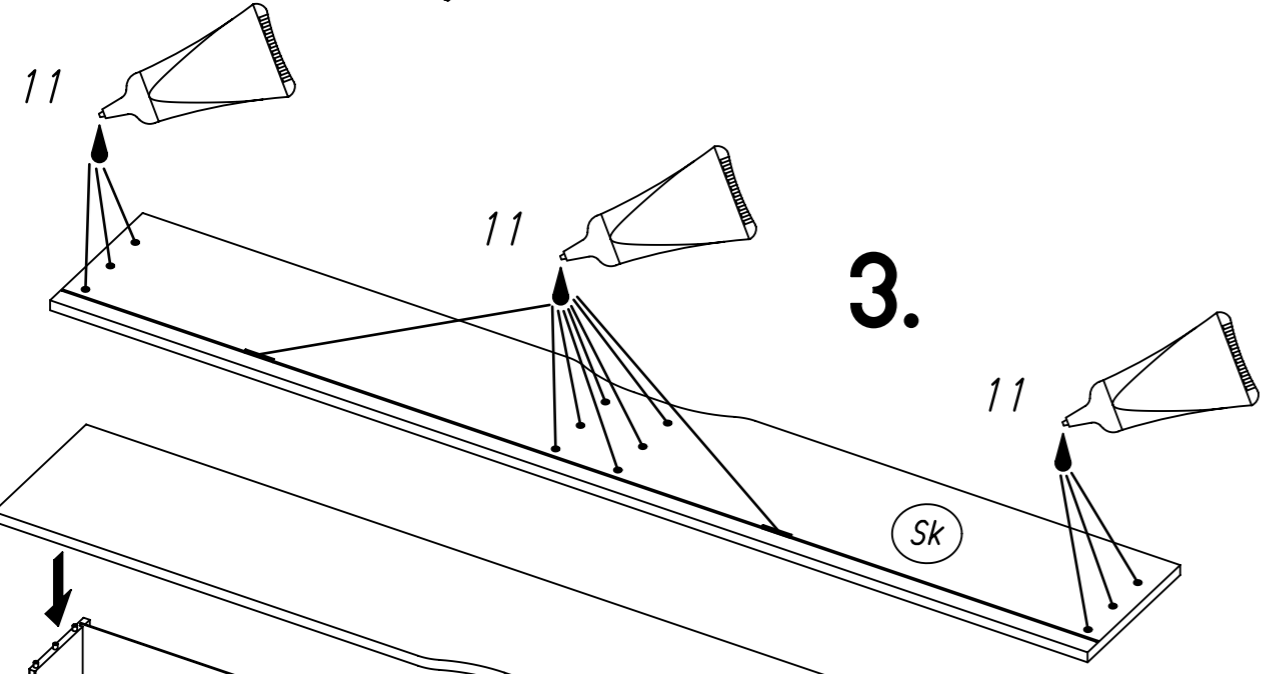
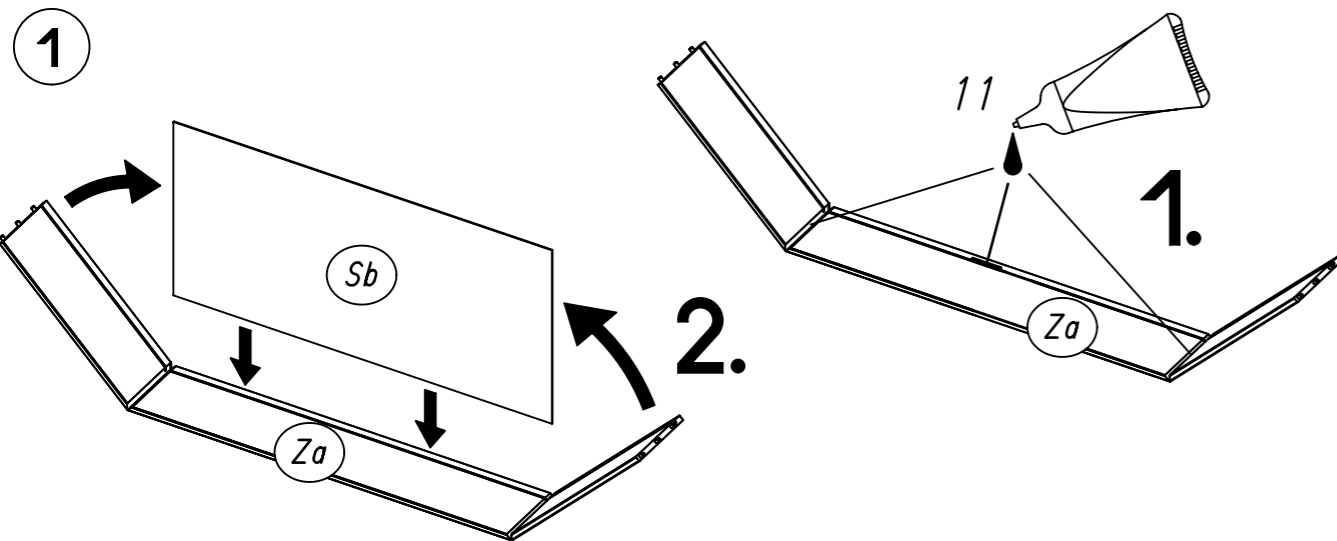
Sb



Sk

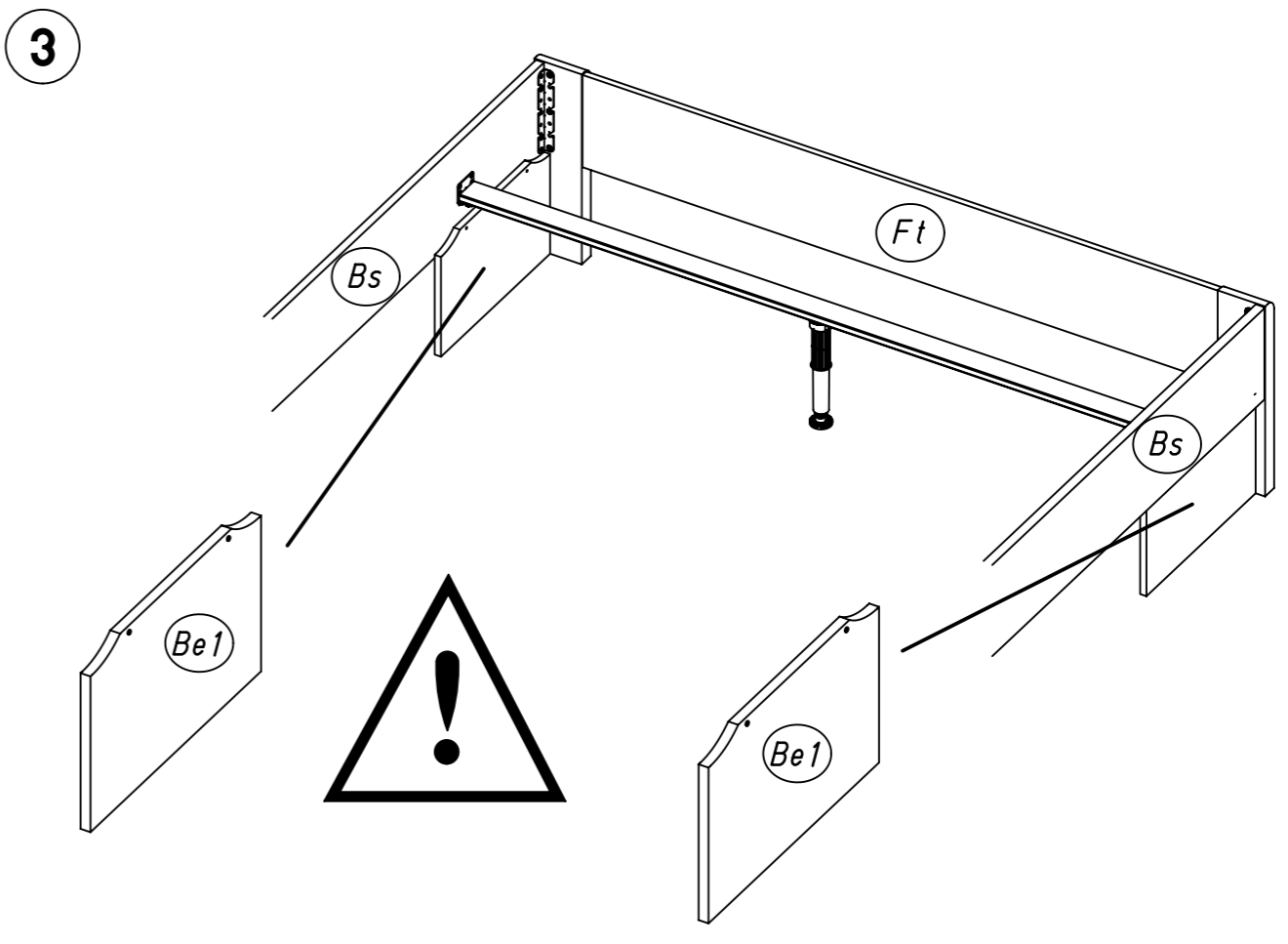
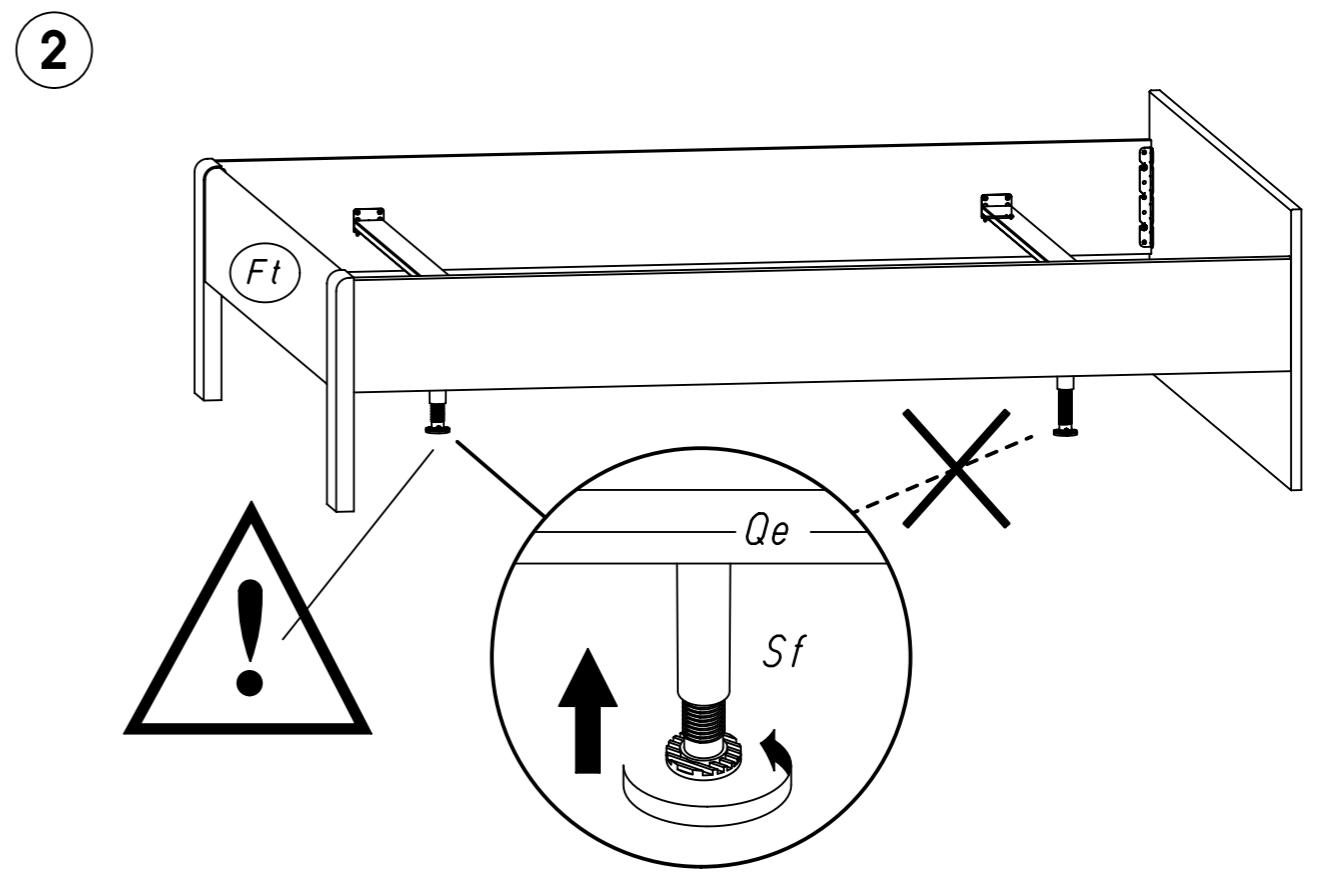


3.



M1867

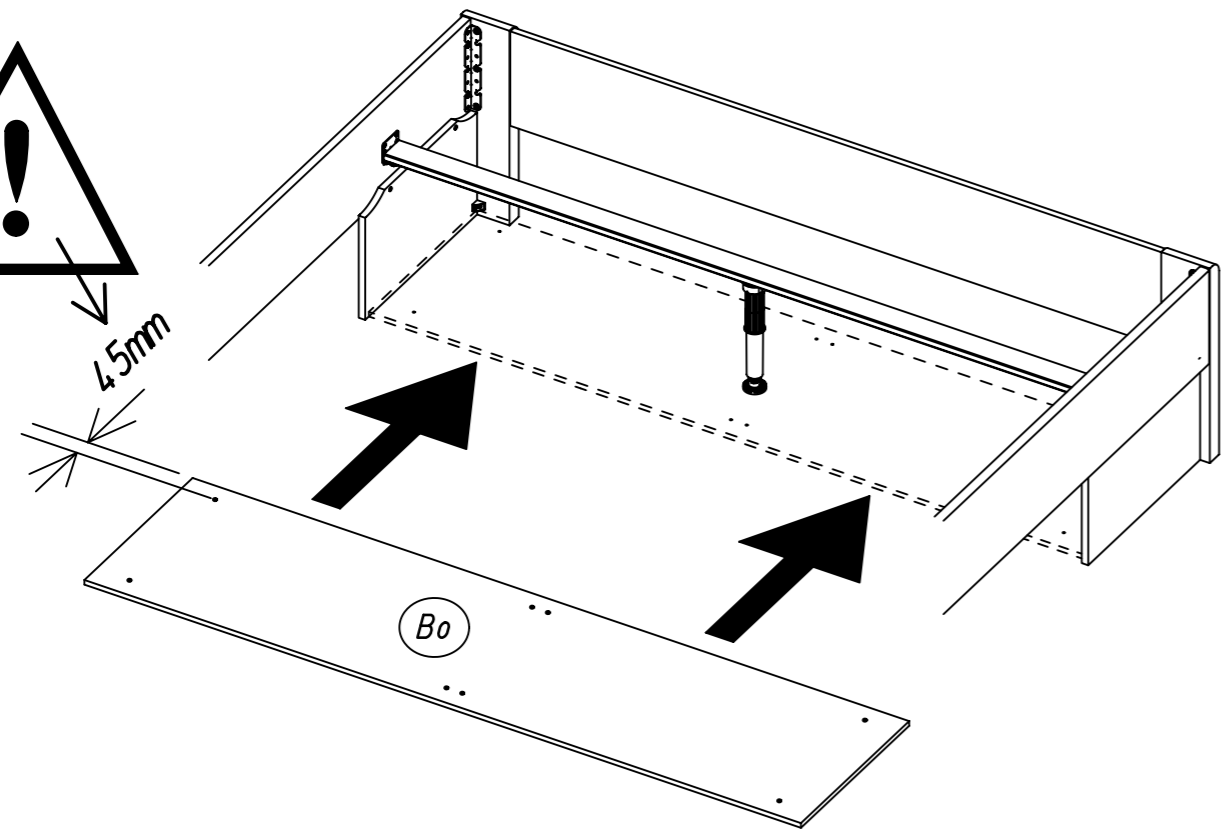
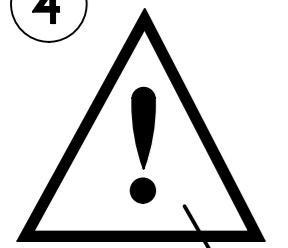
4.



M1867

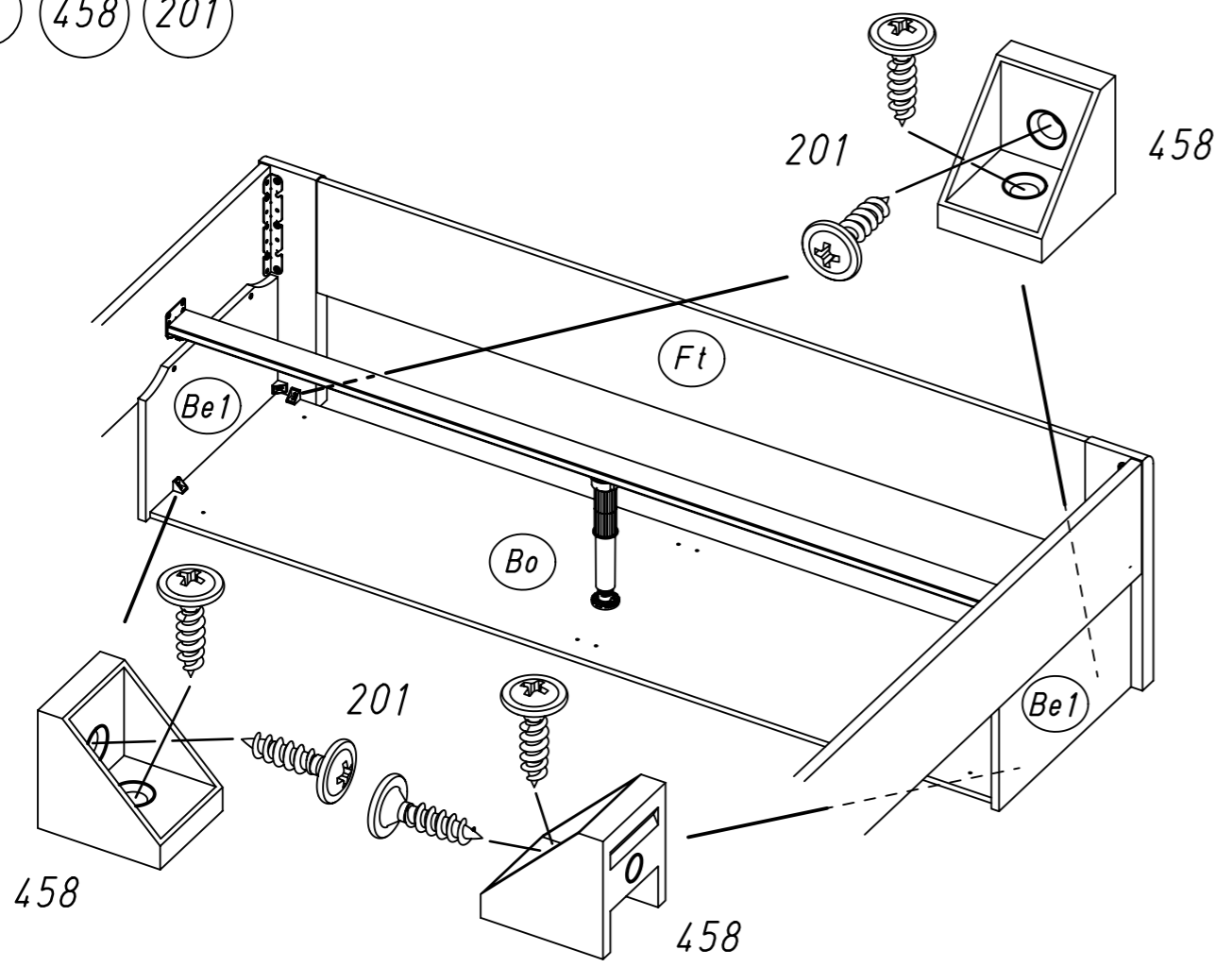
5.

4



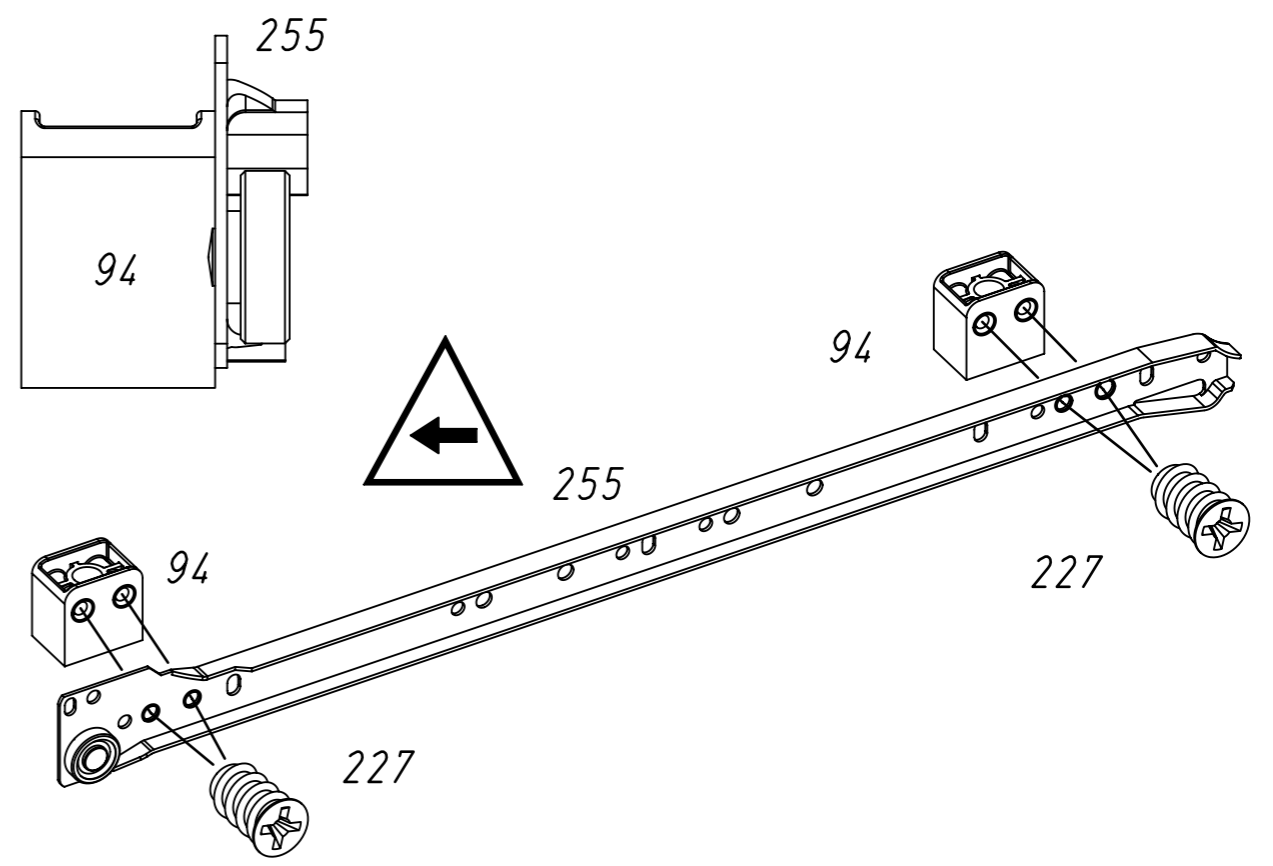
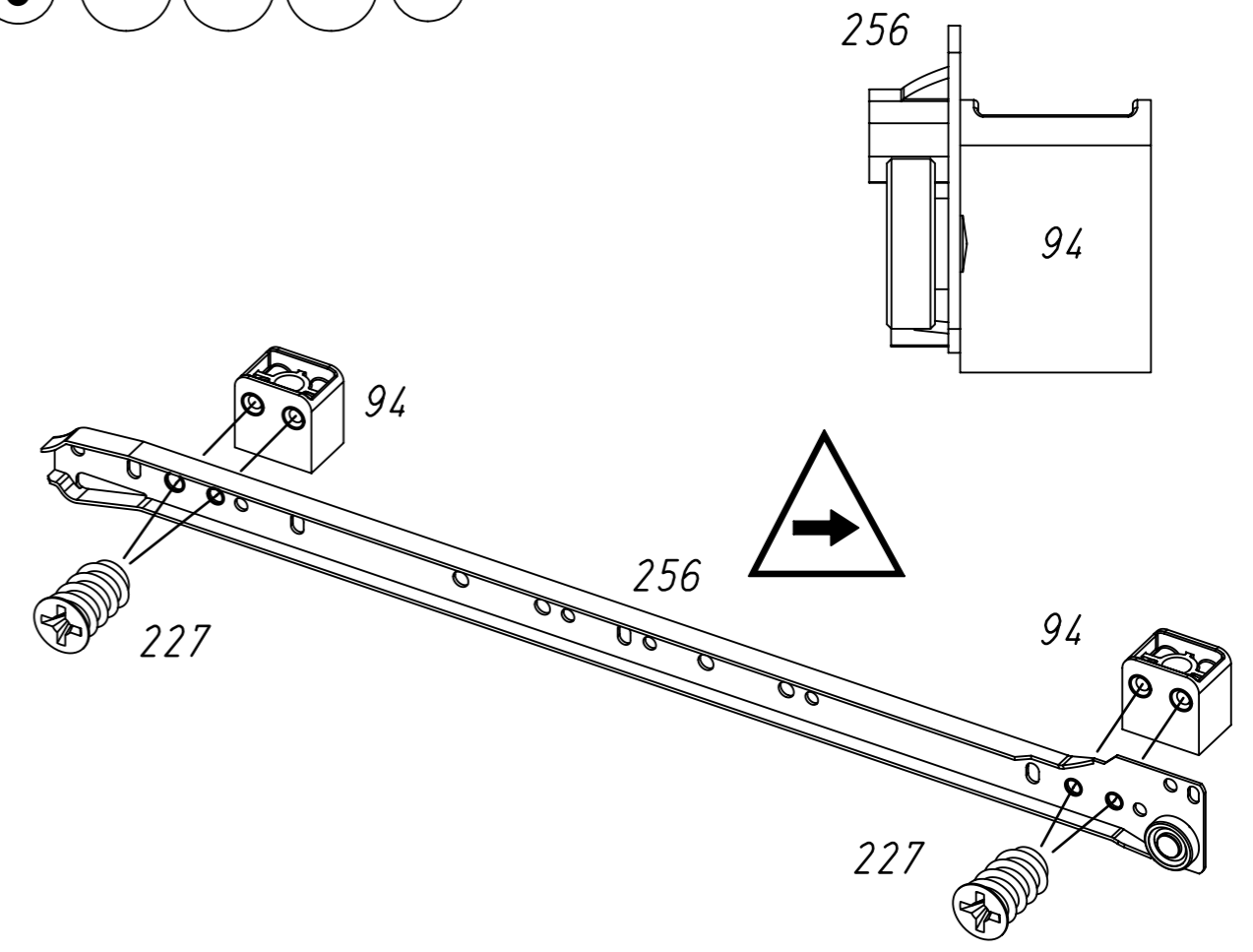
5

458 201

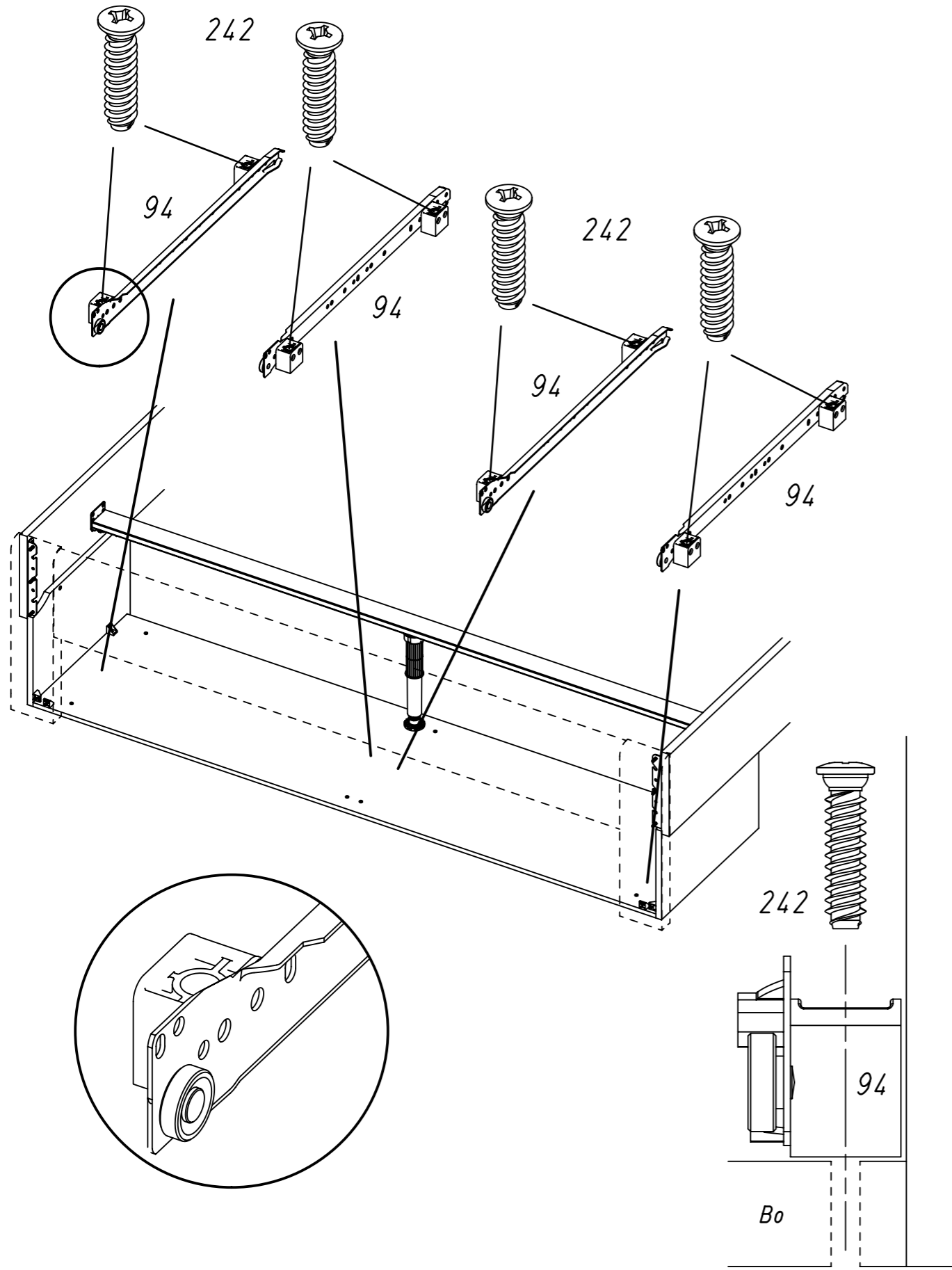


6.

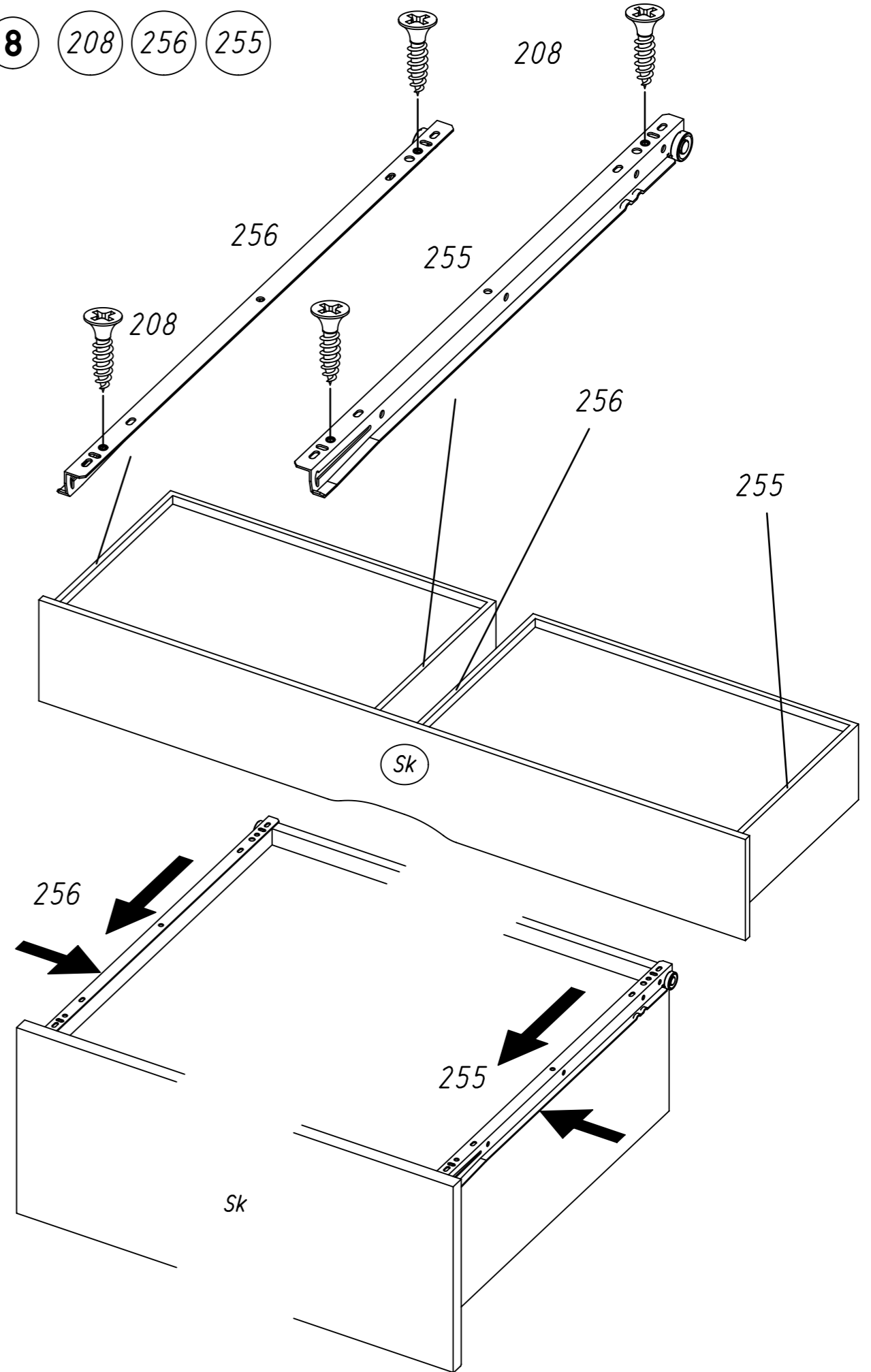
6 227 255 256 94



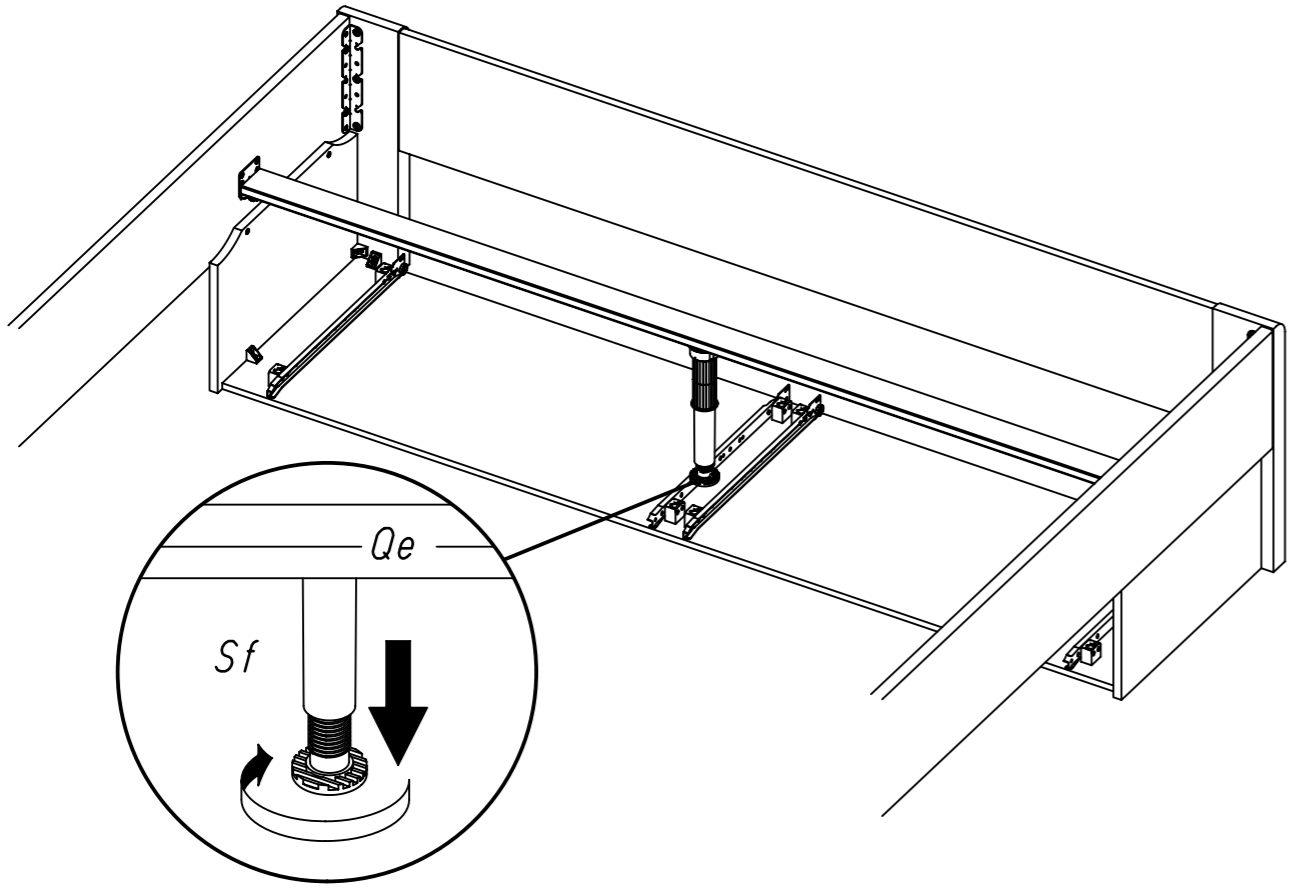
7 242



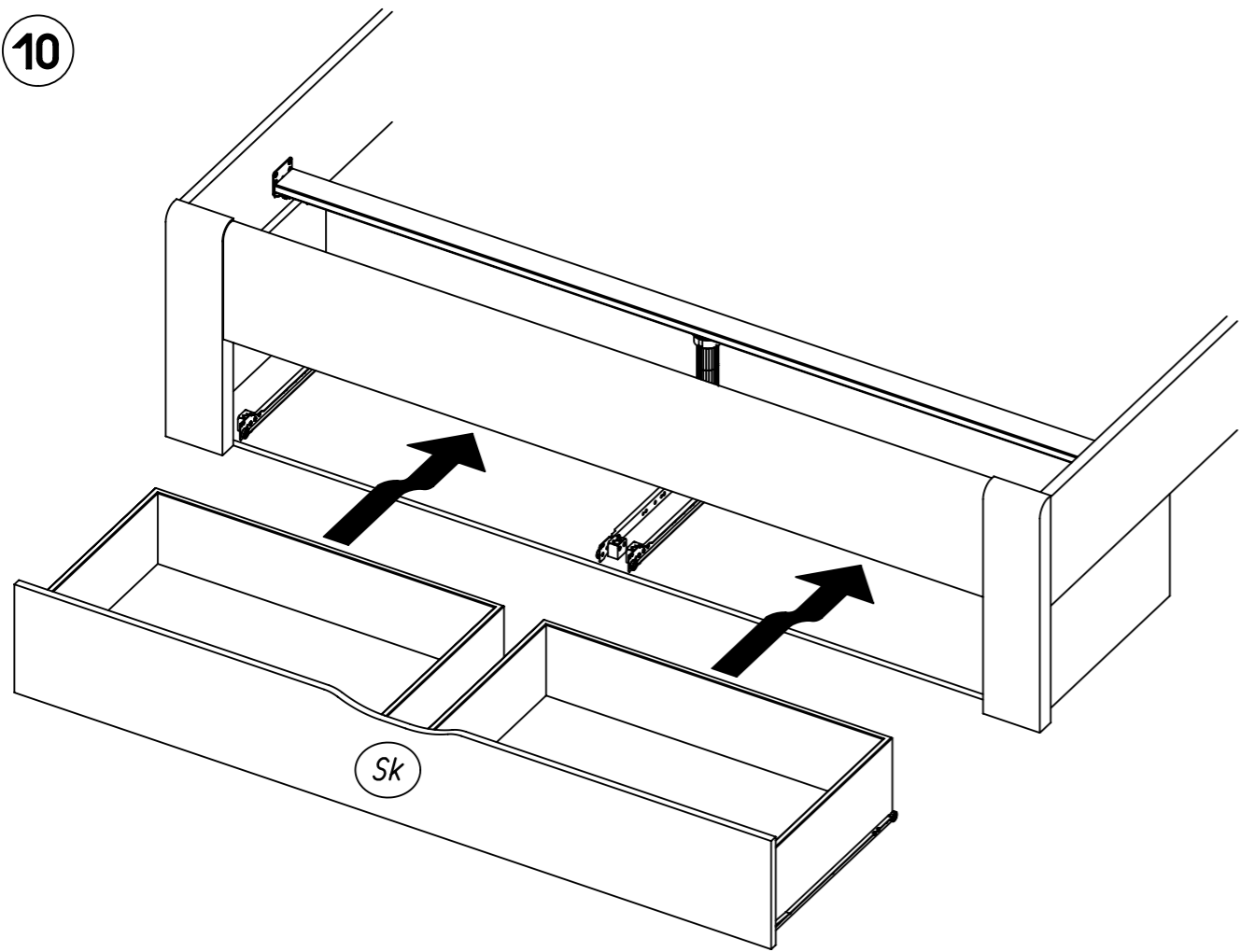
8 208 256 255



9



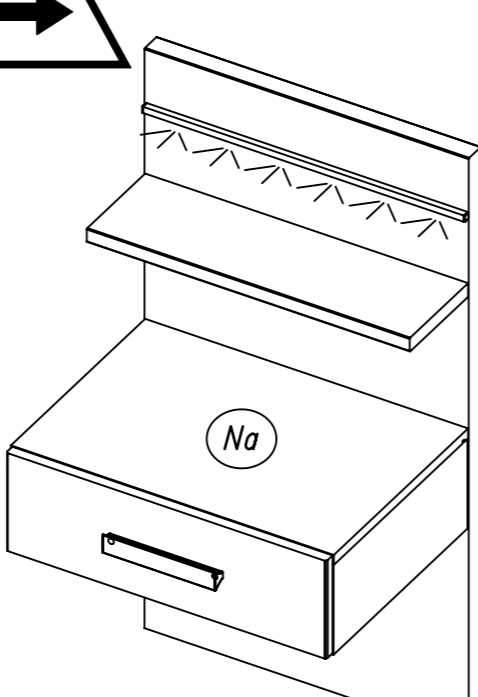
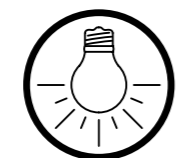
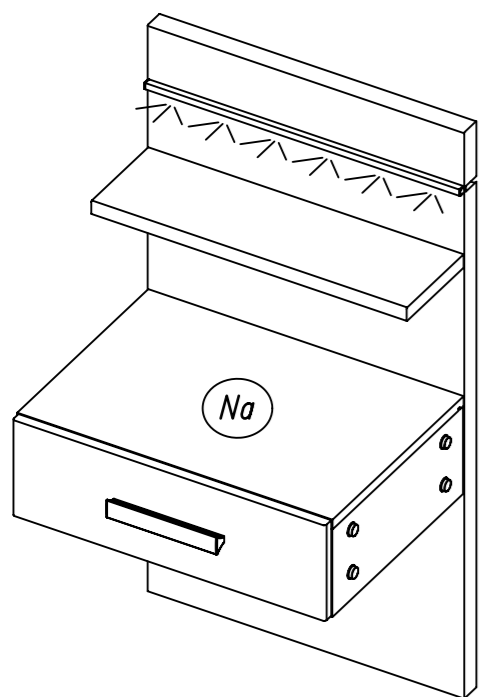
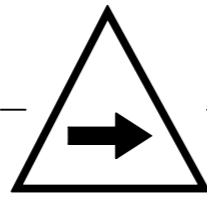
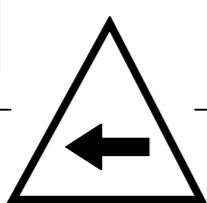
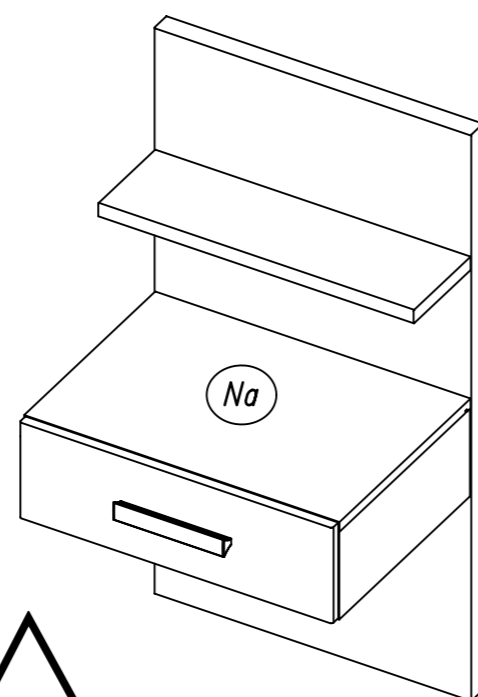
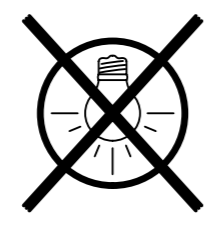
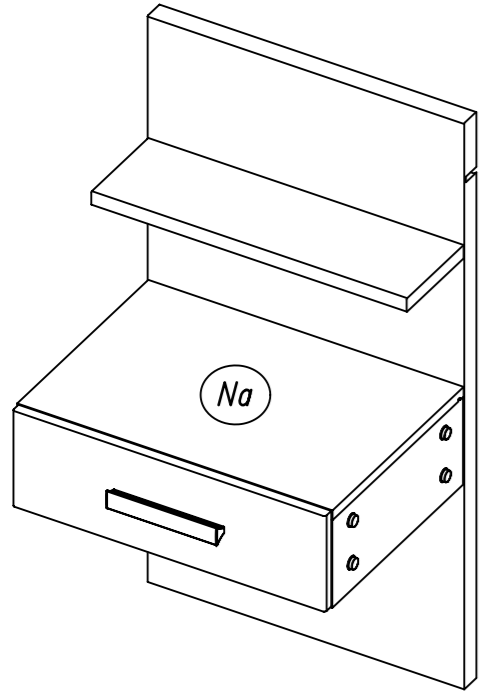
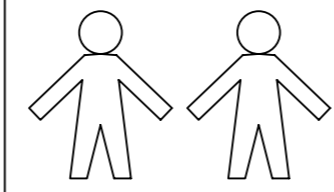
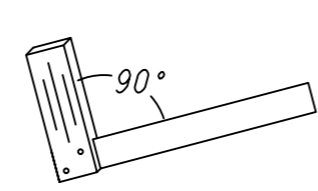
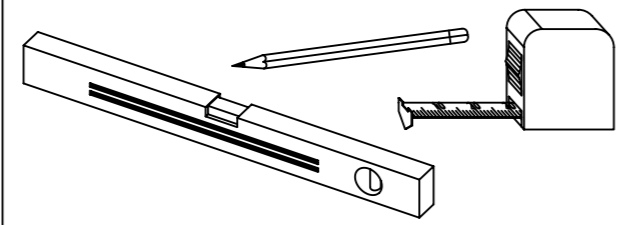
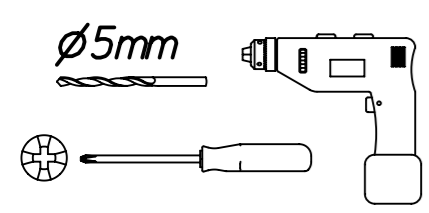
10



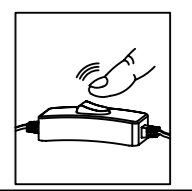
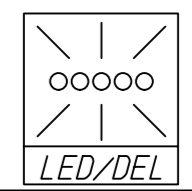
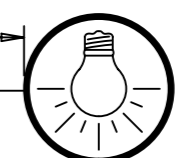
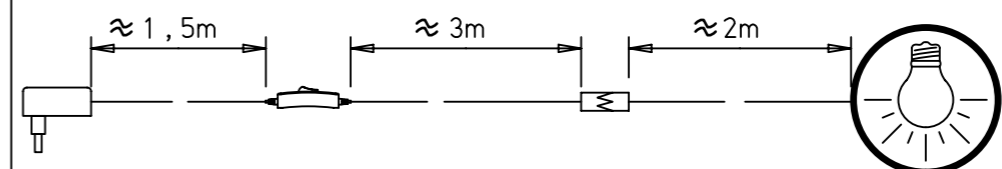
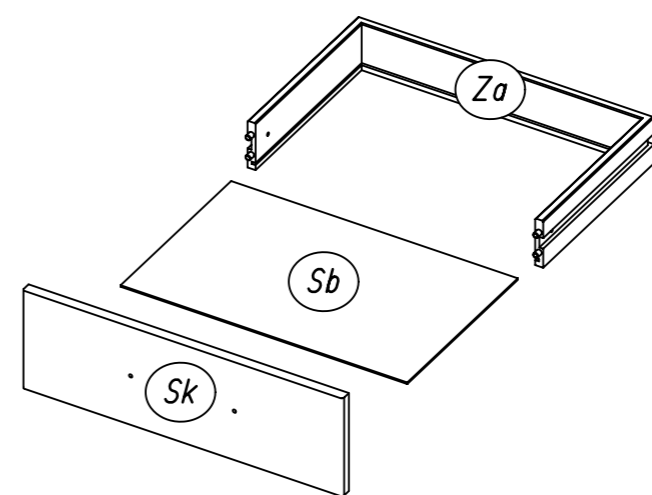
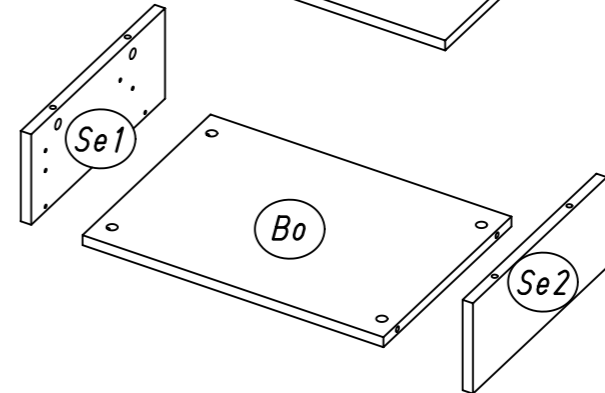
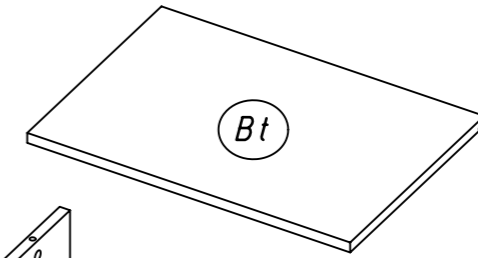
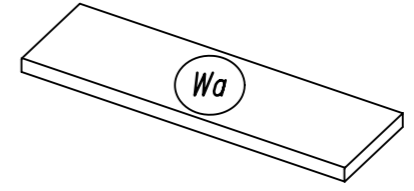
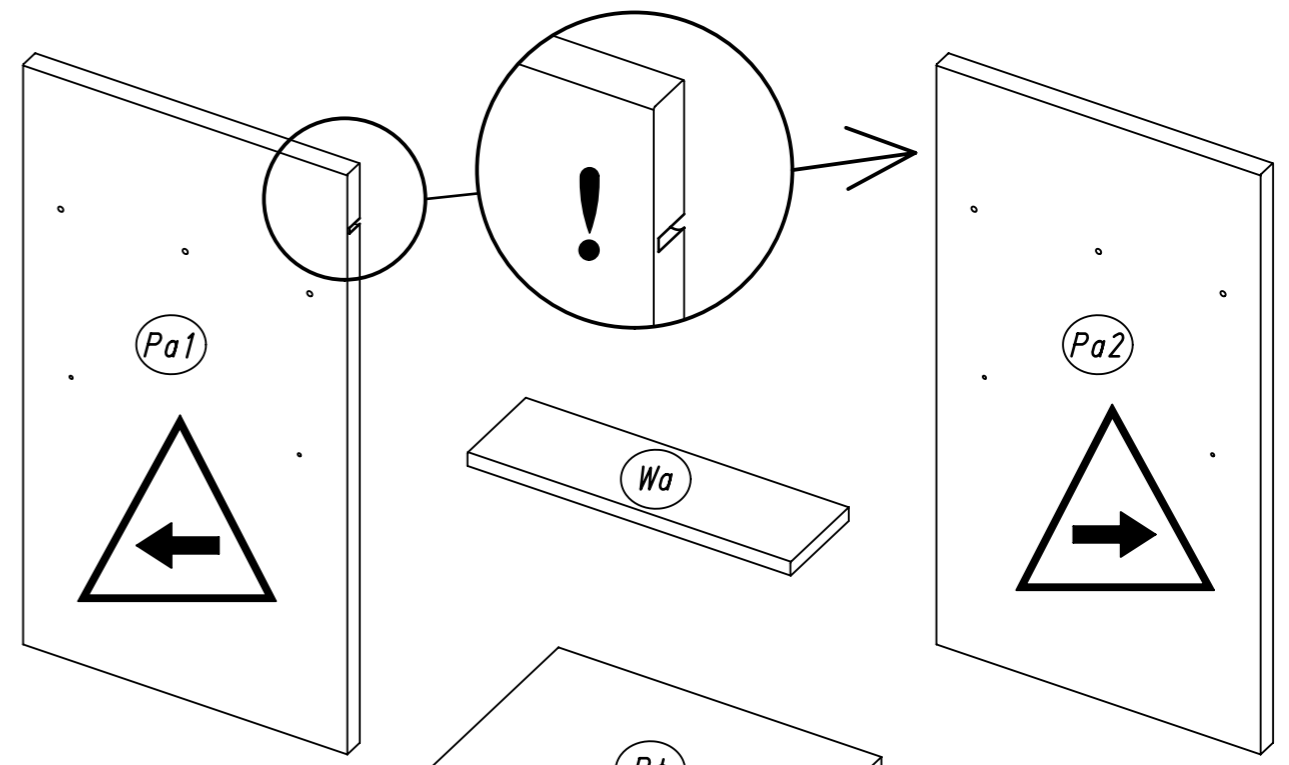
1.

M1895_02

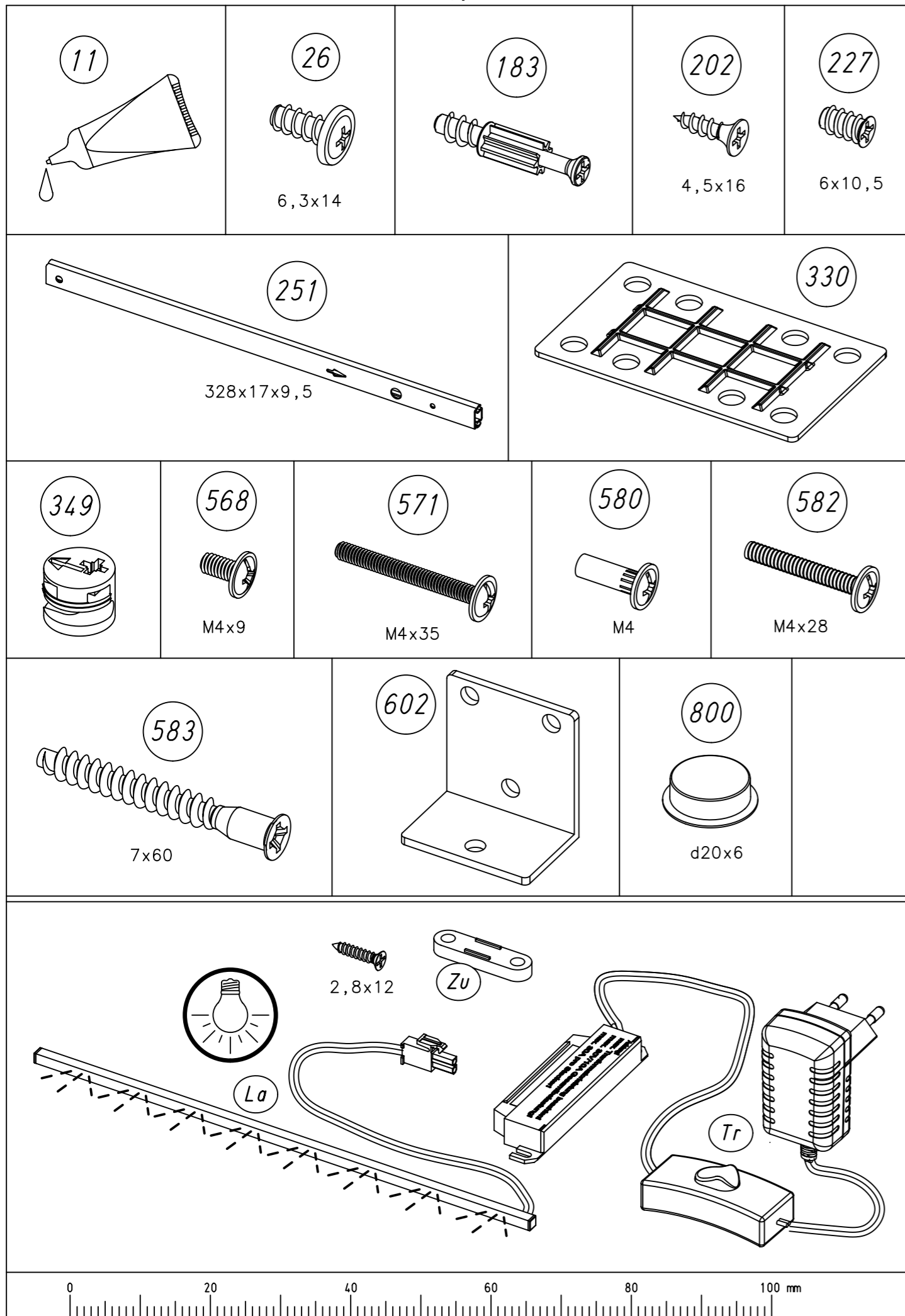
rauch



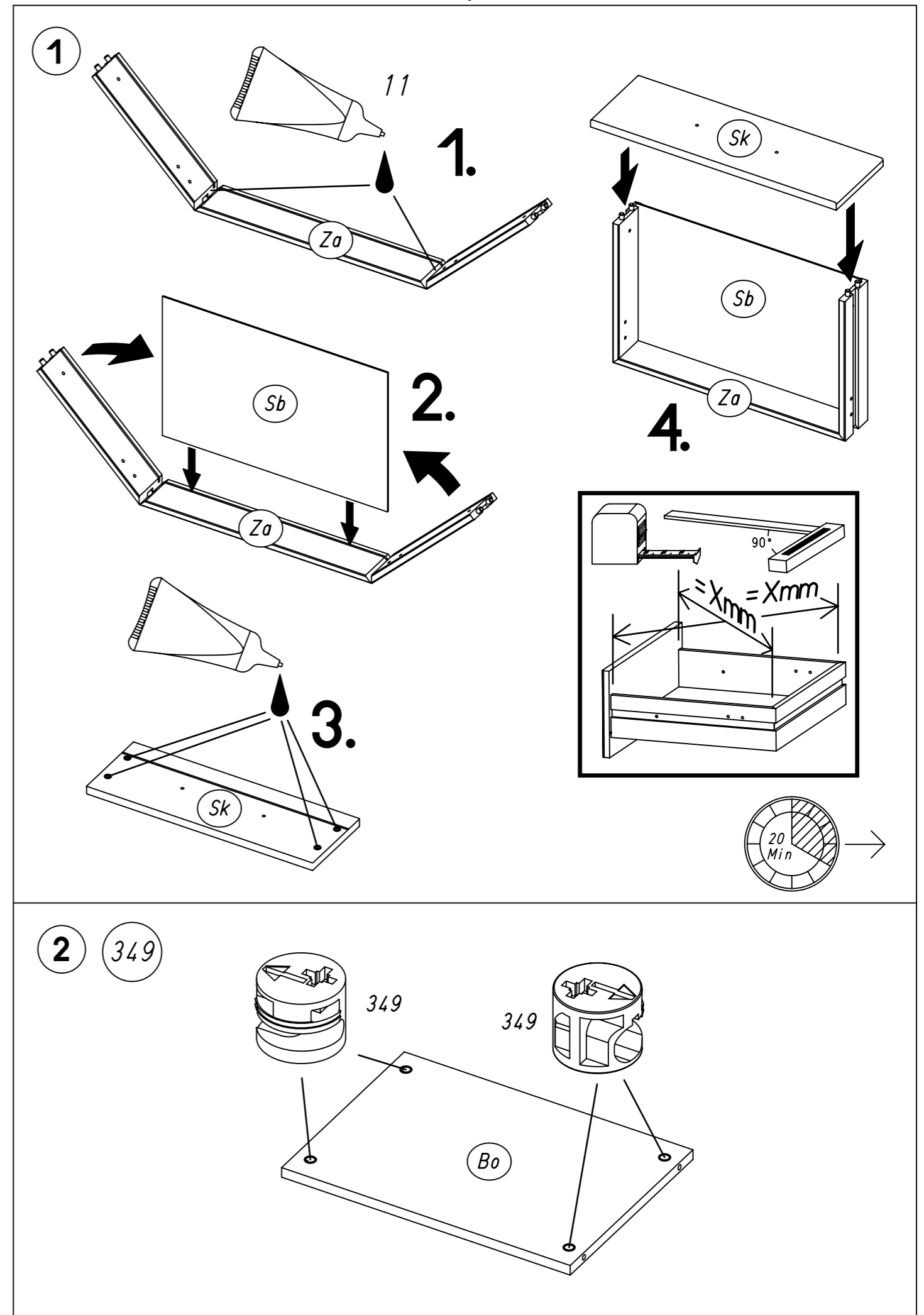
2.



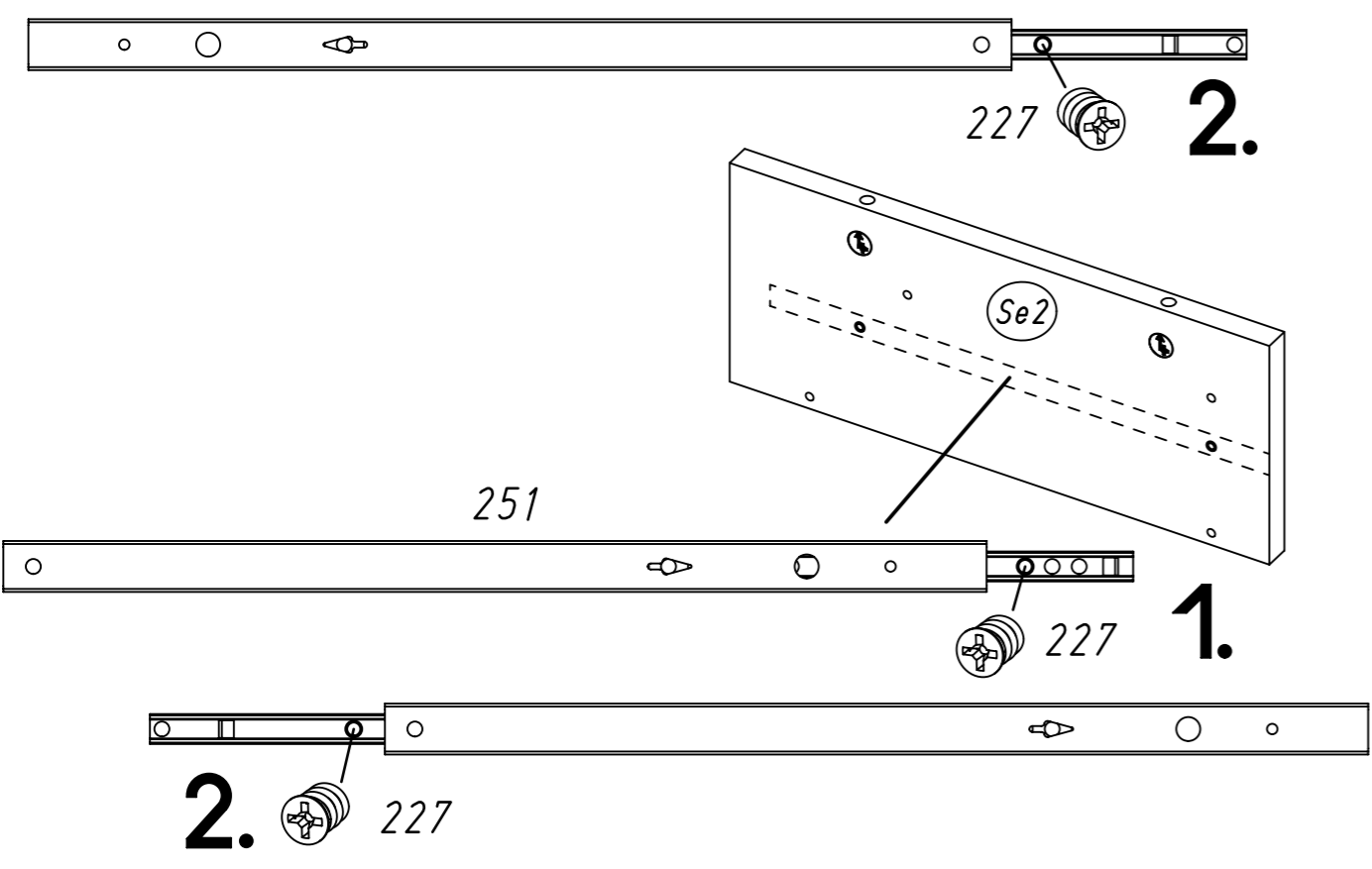
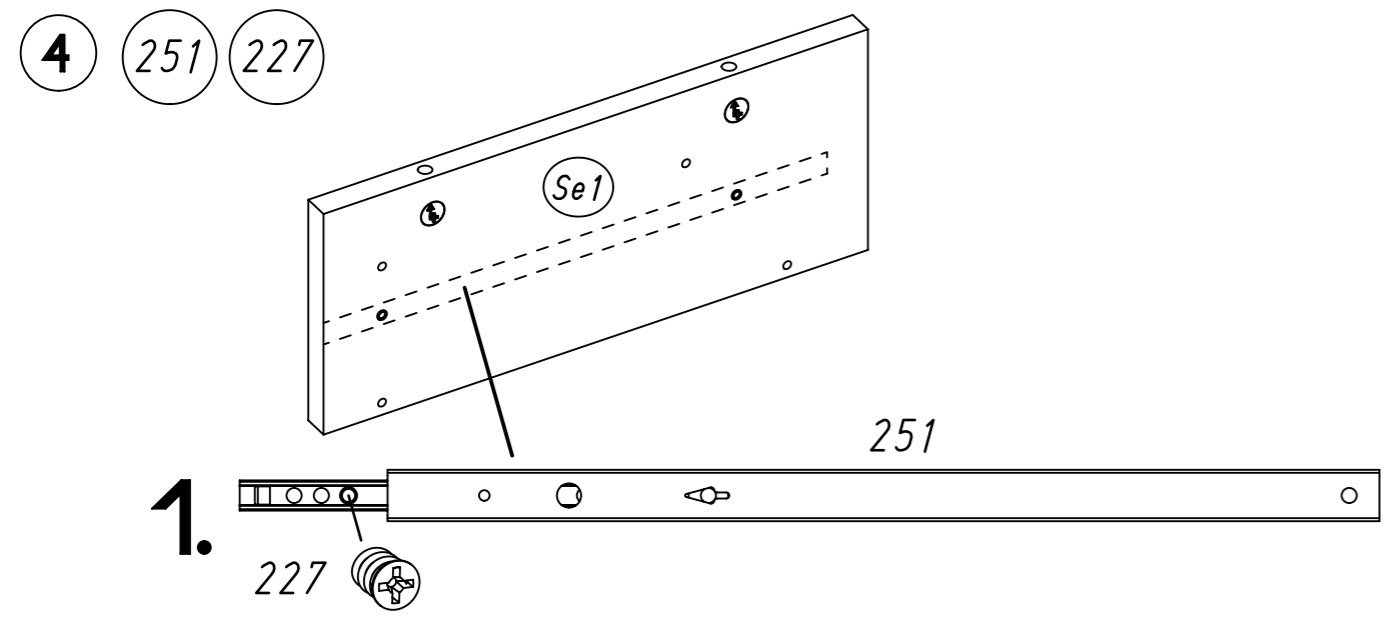
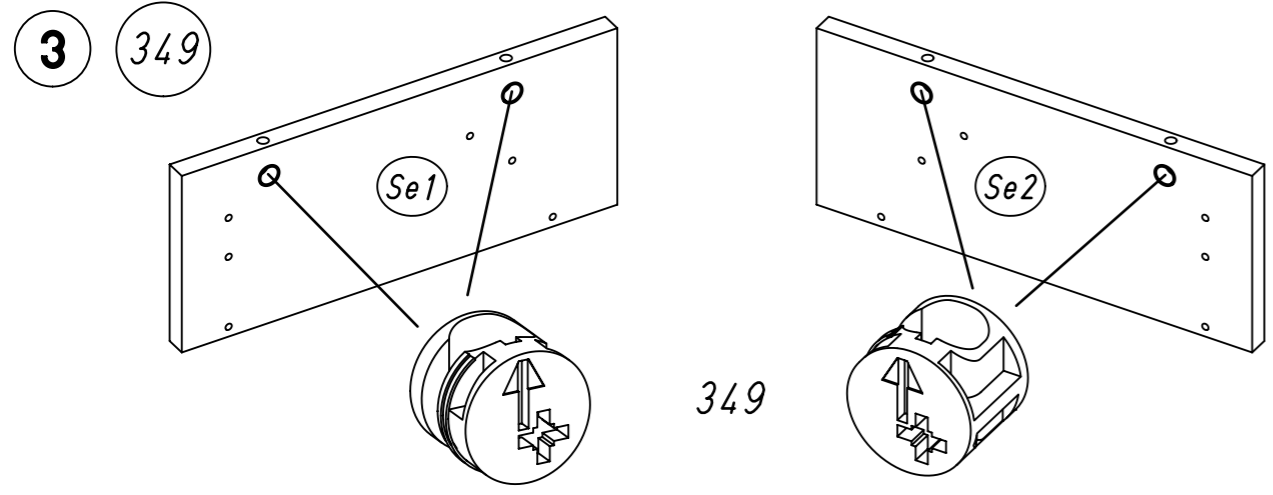
3.



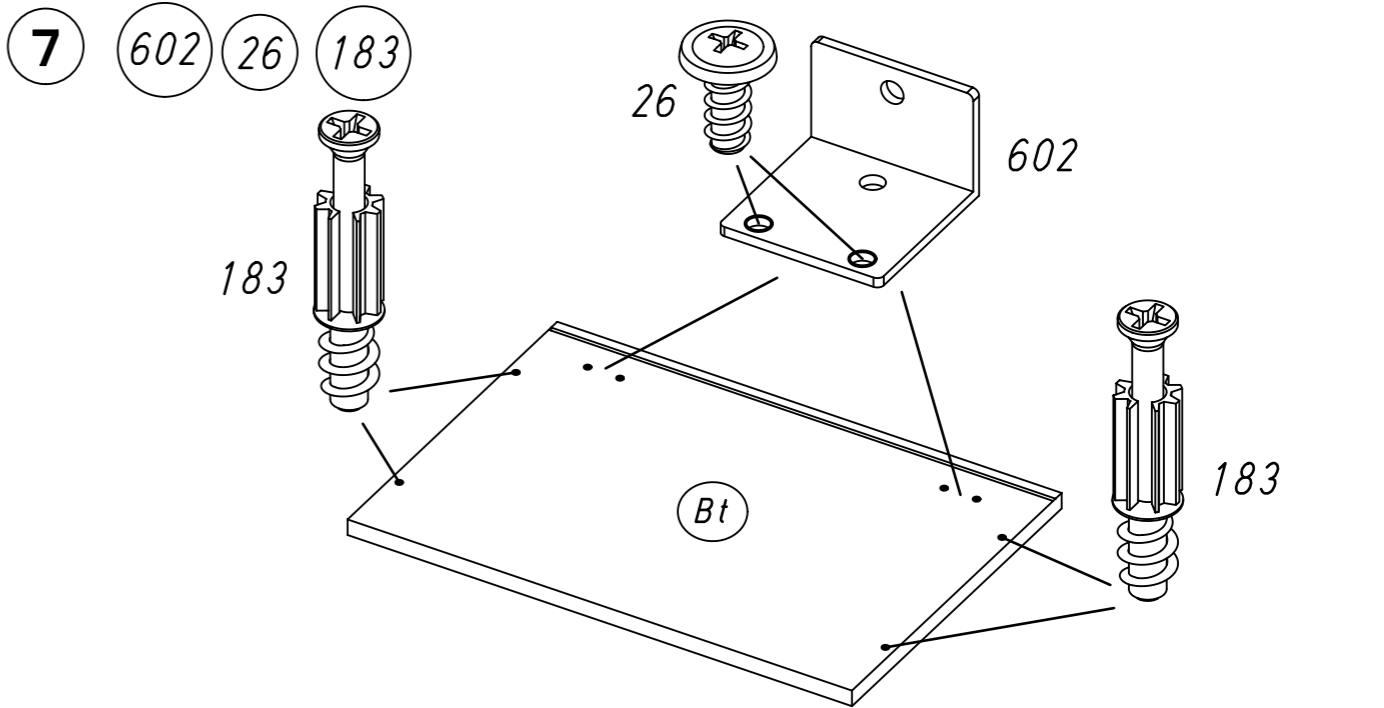
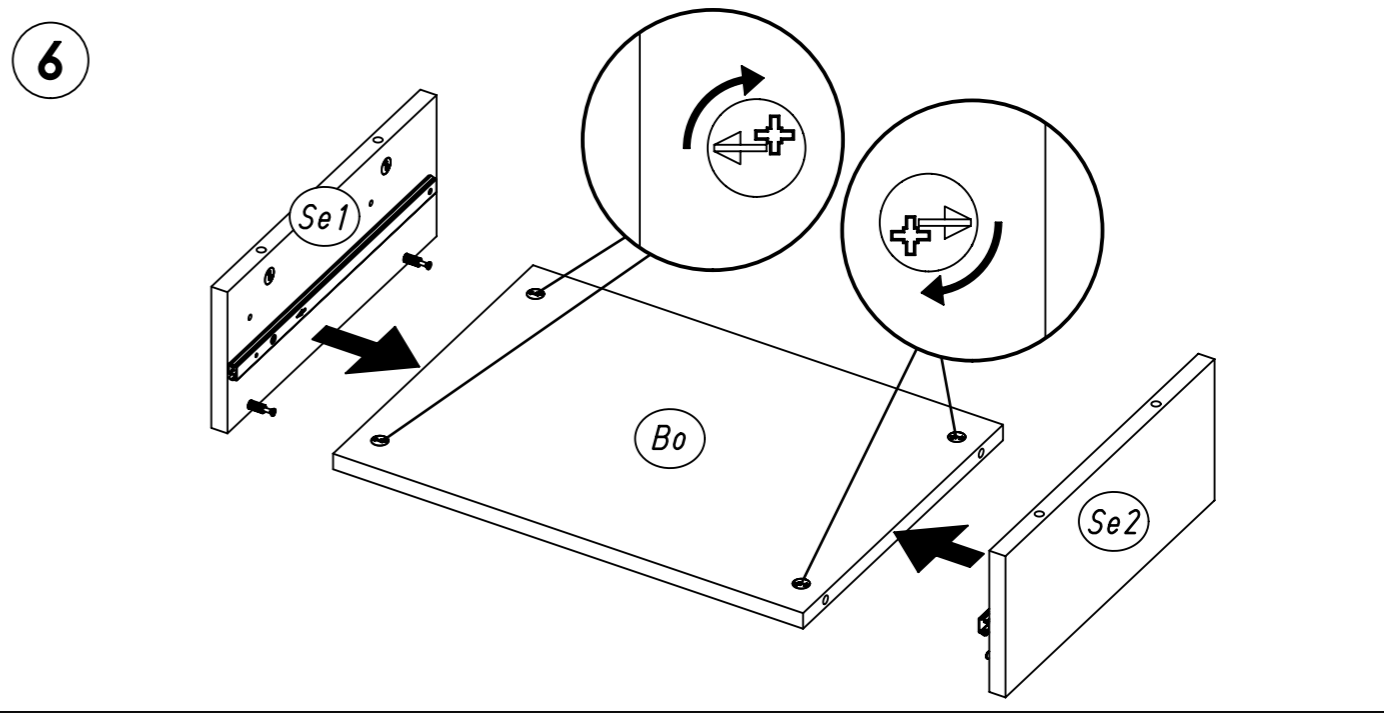
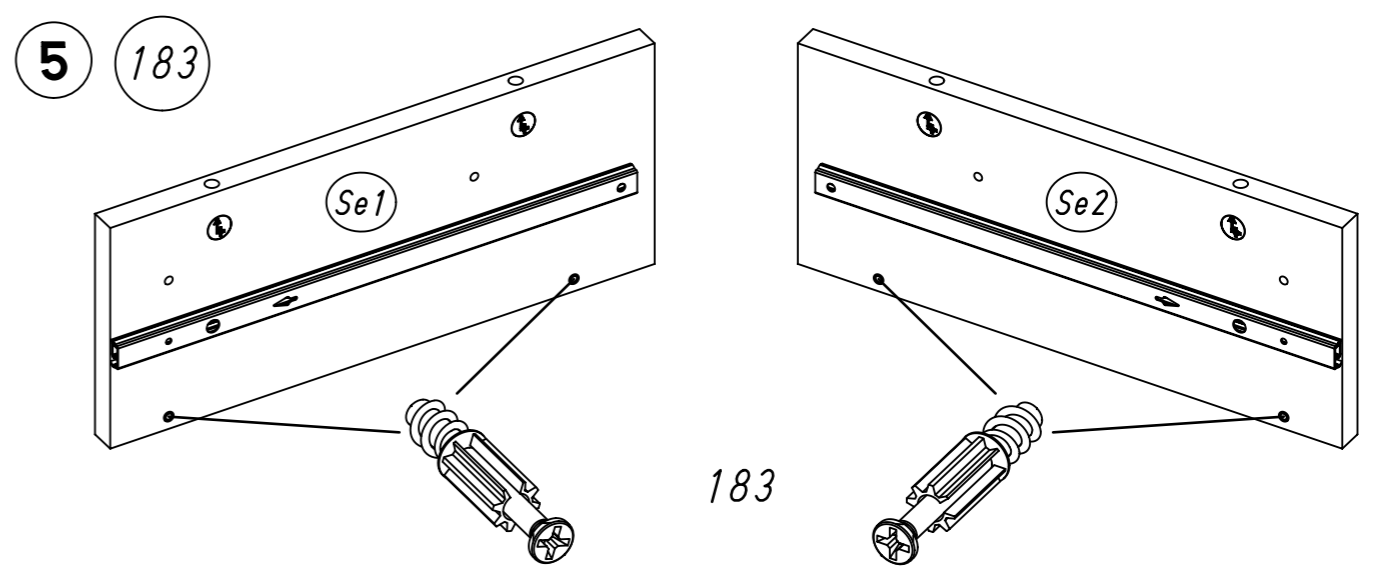
4.



5.

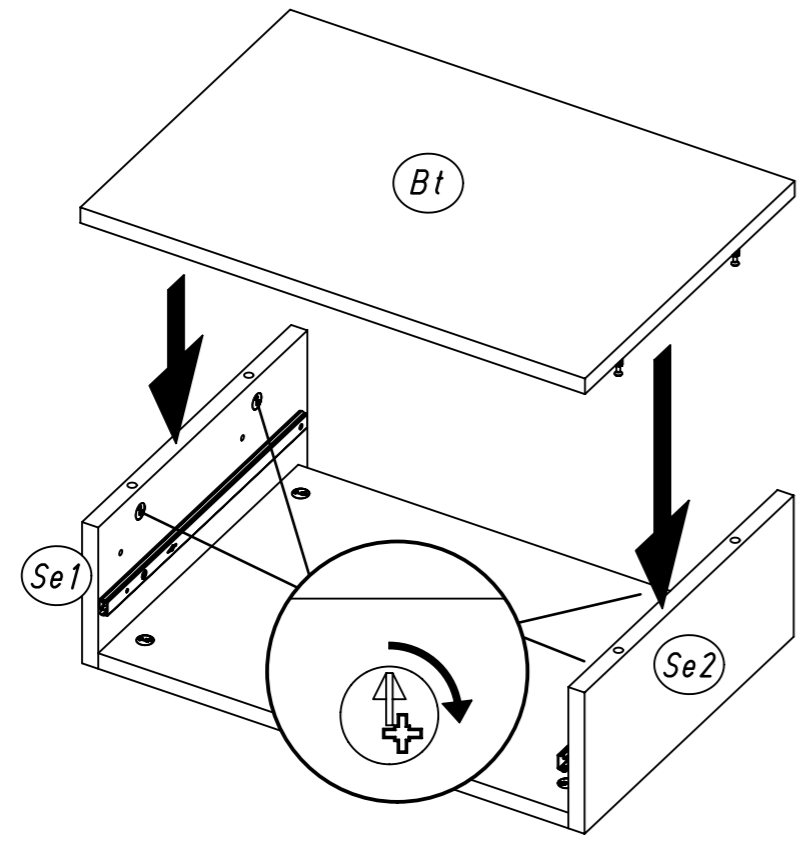


6.



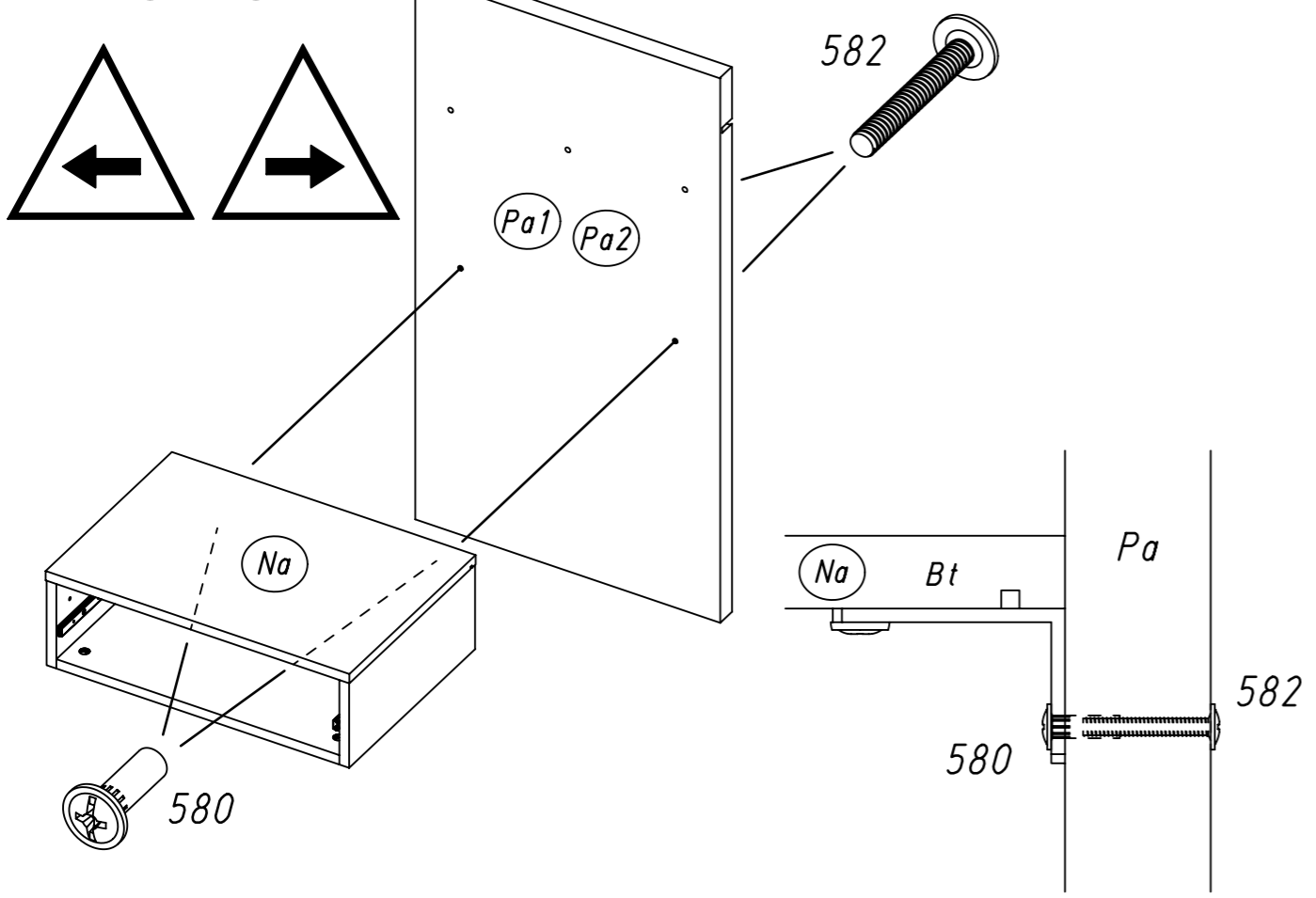
7.

8



9

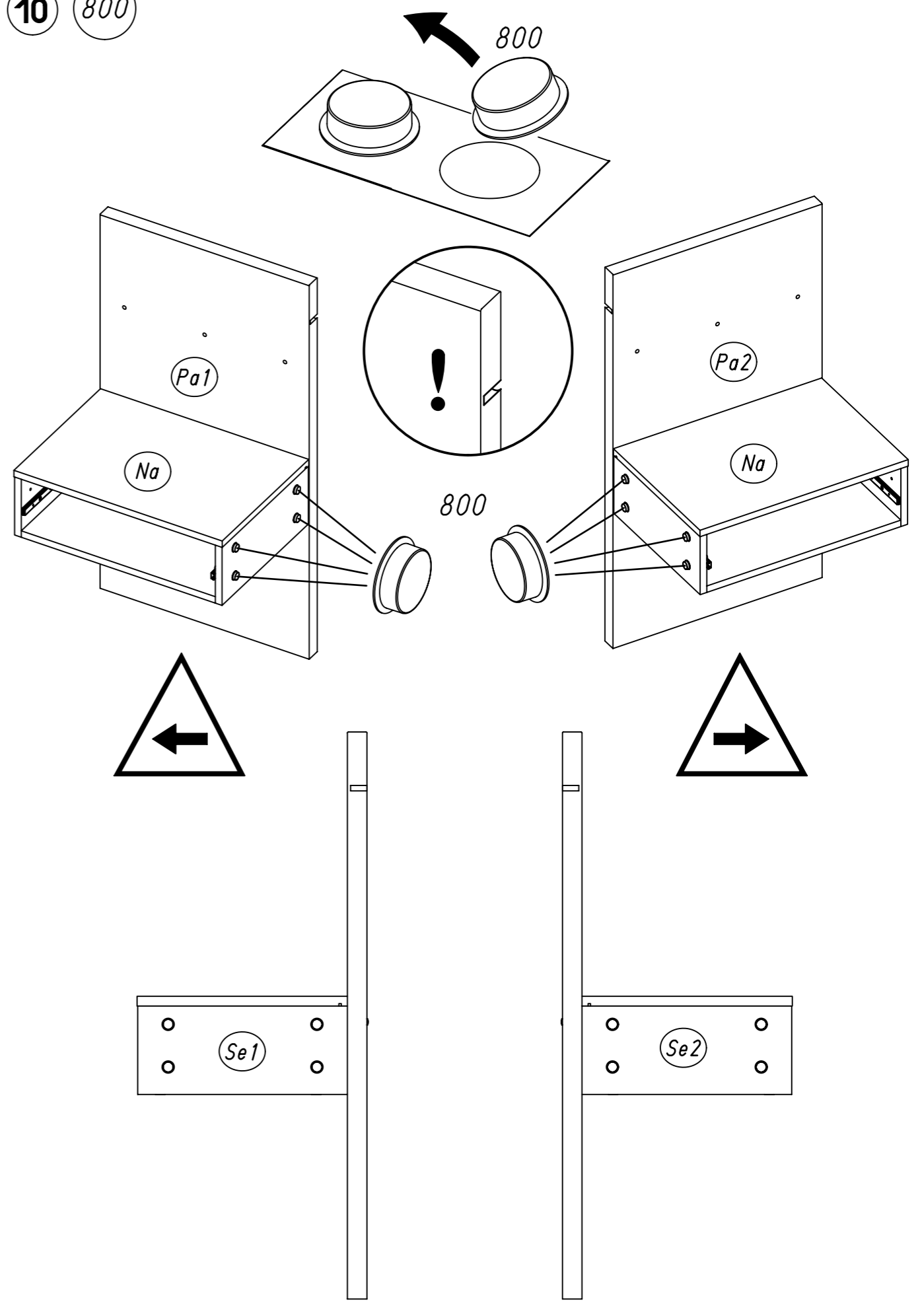
580 582



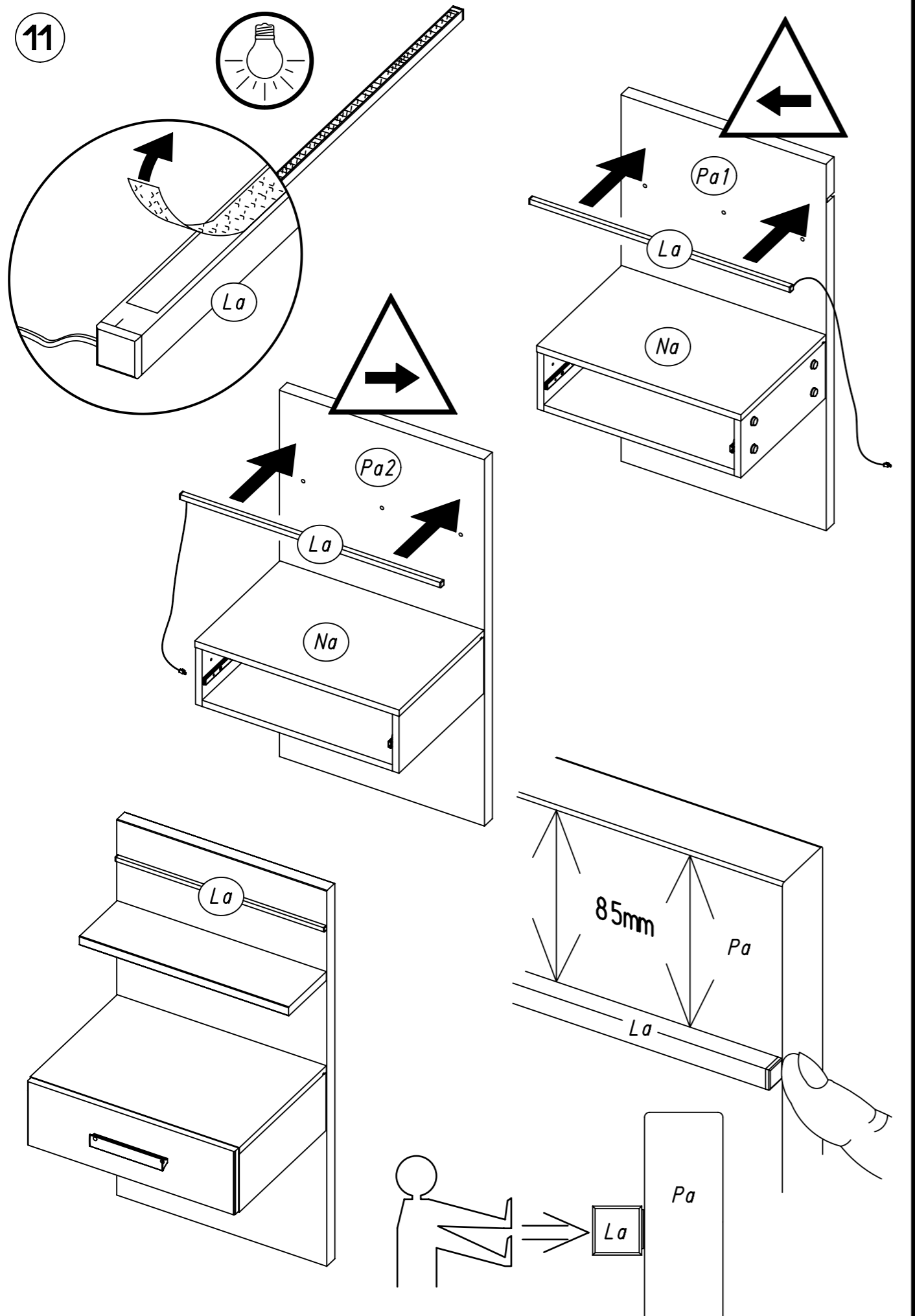
8.

10

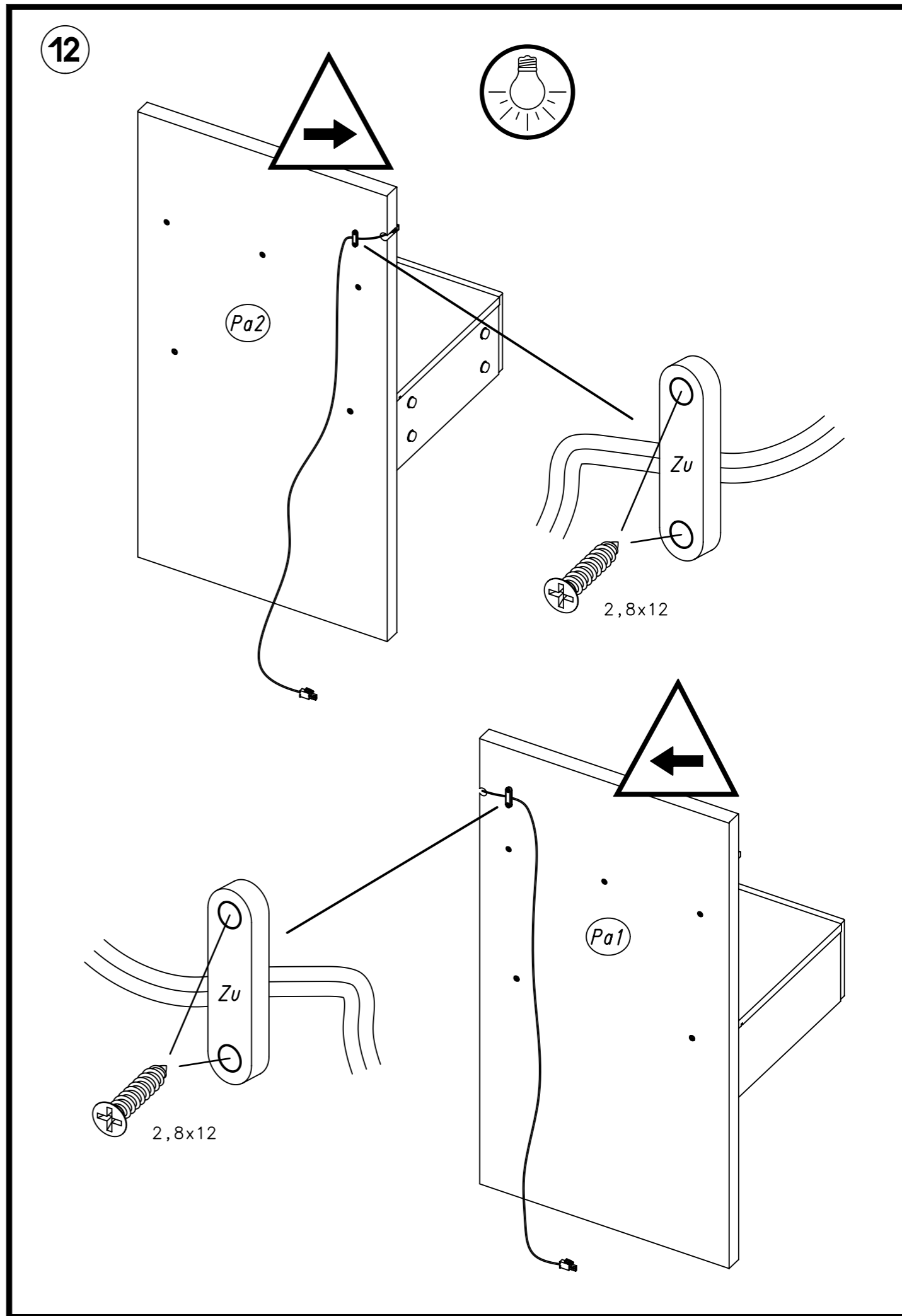
800



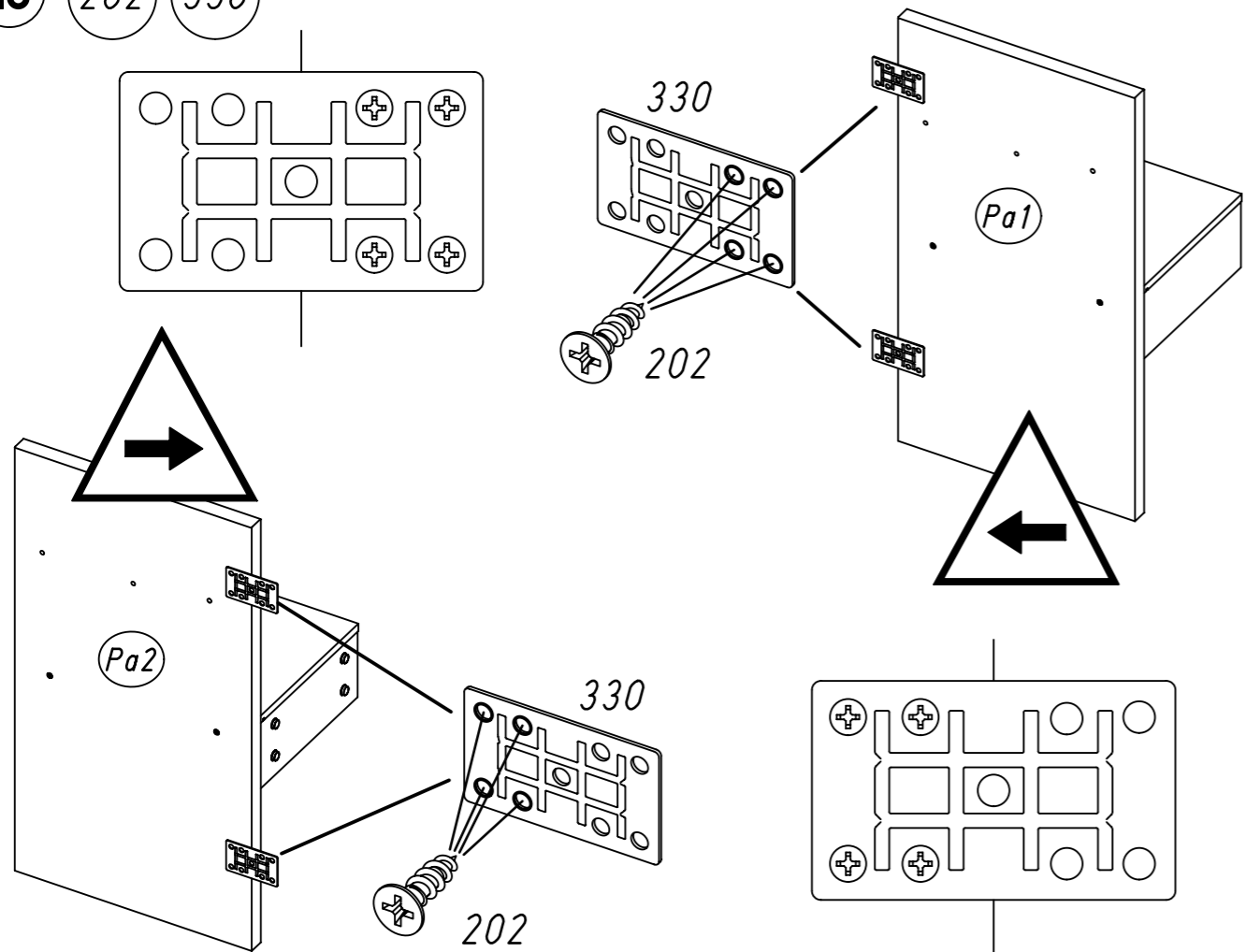
11



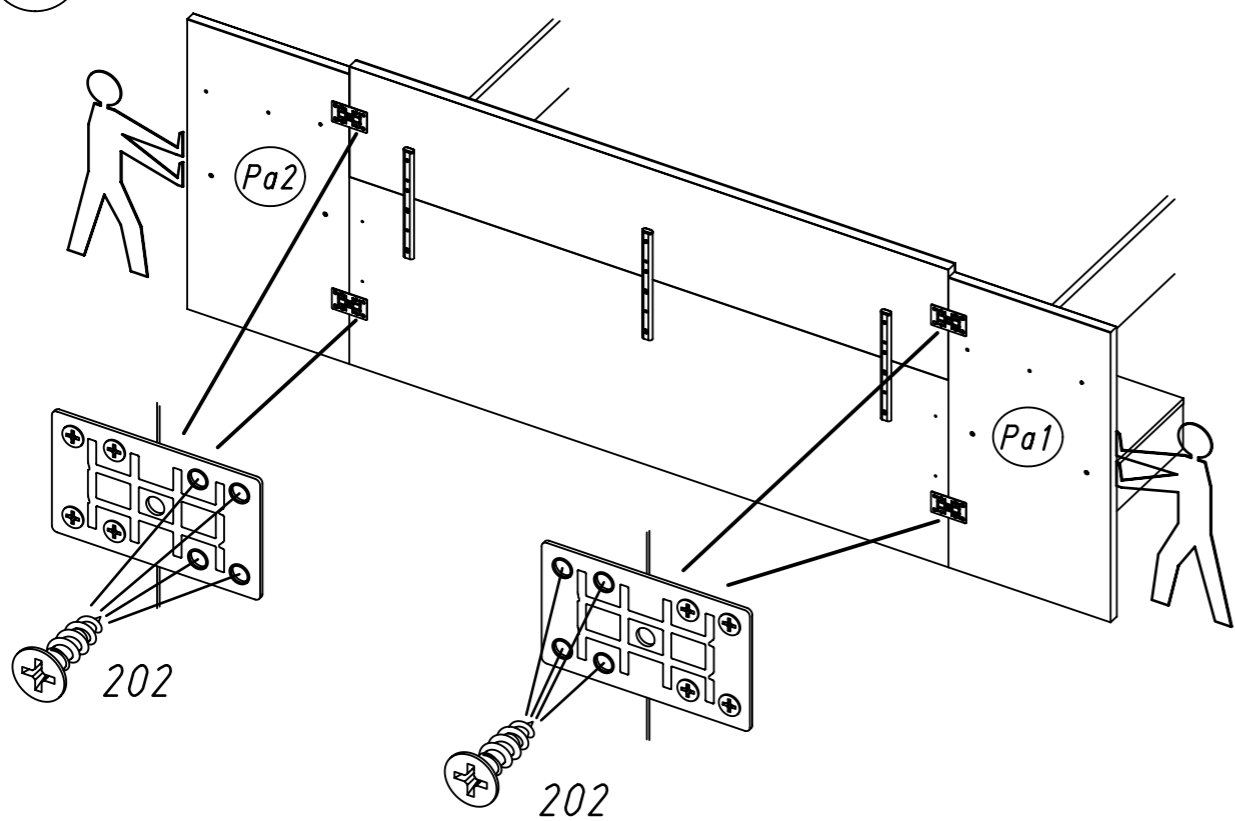
12



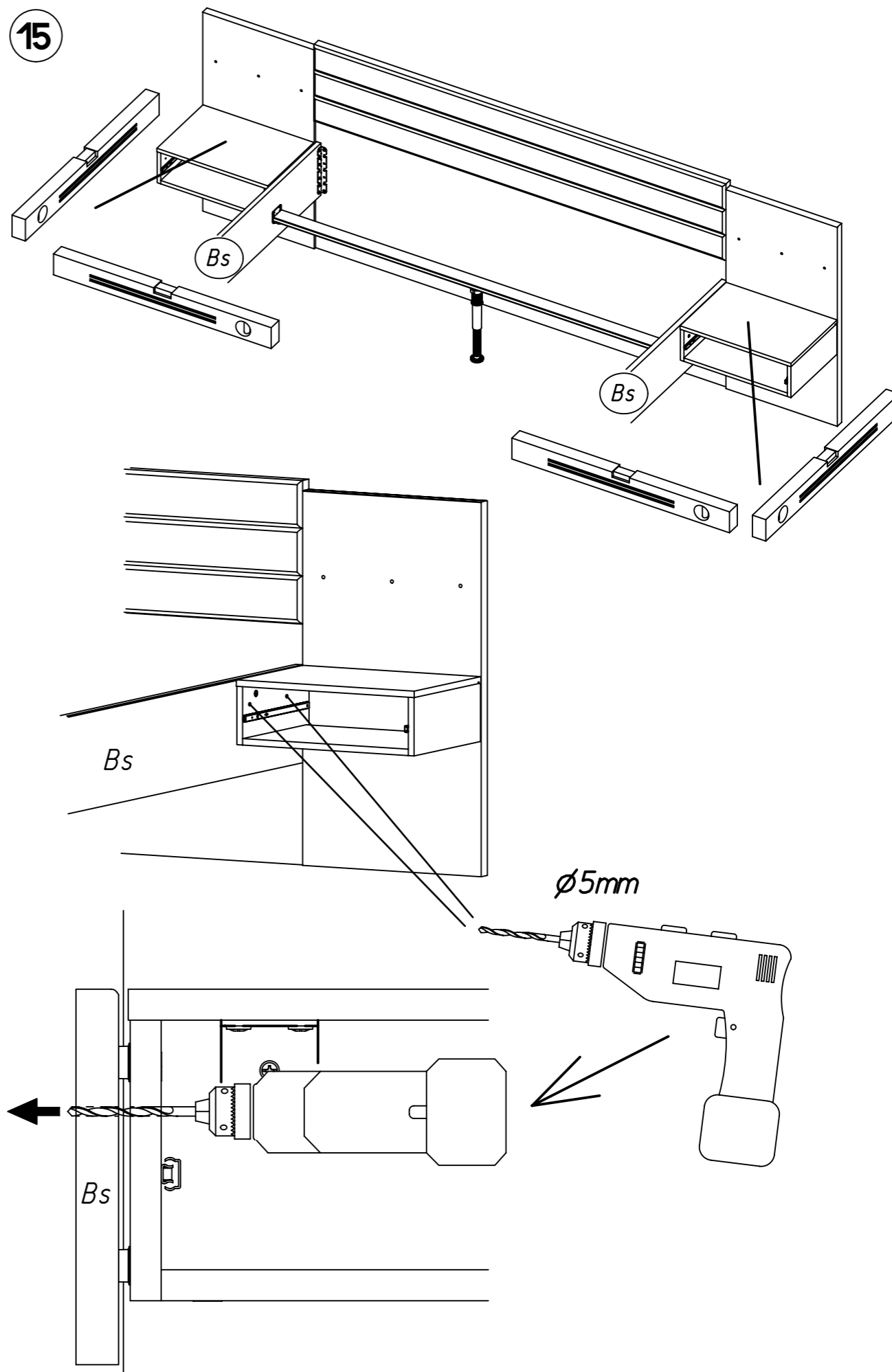
13 202 330



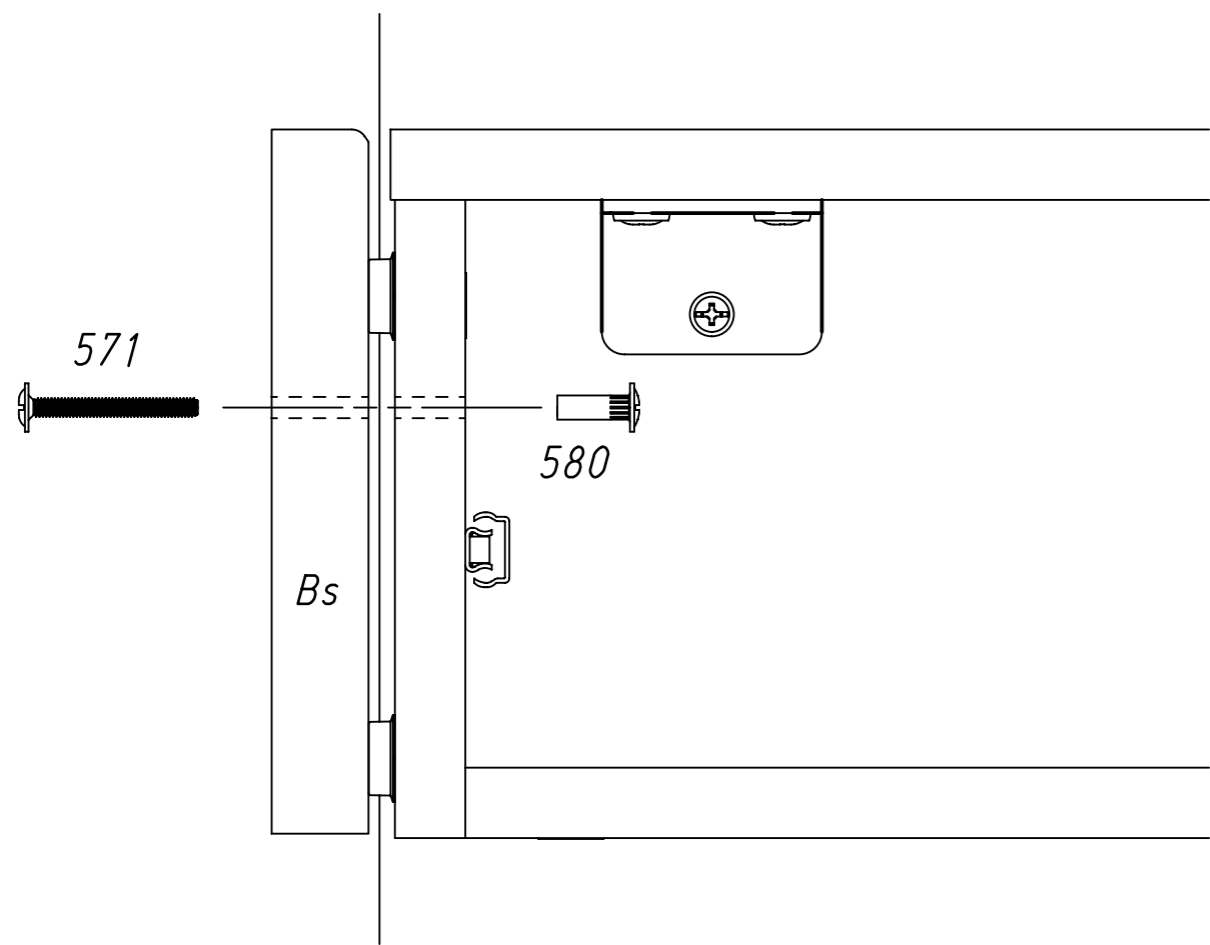
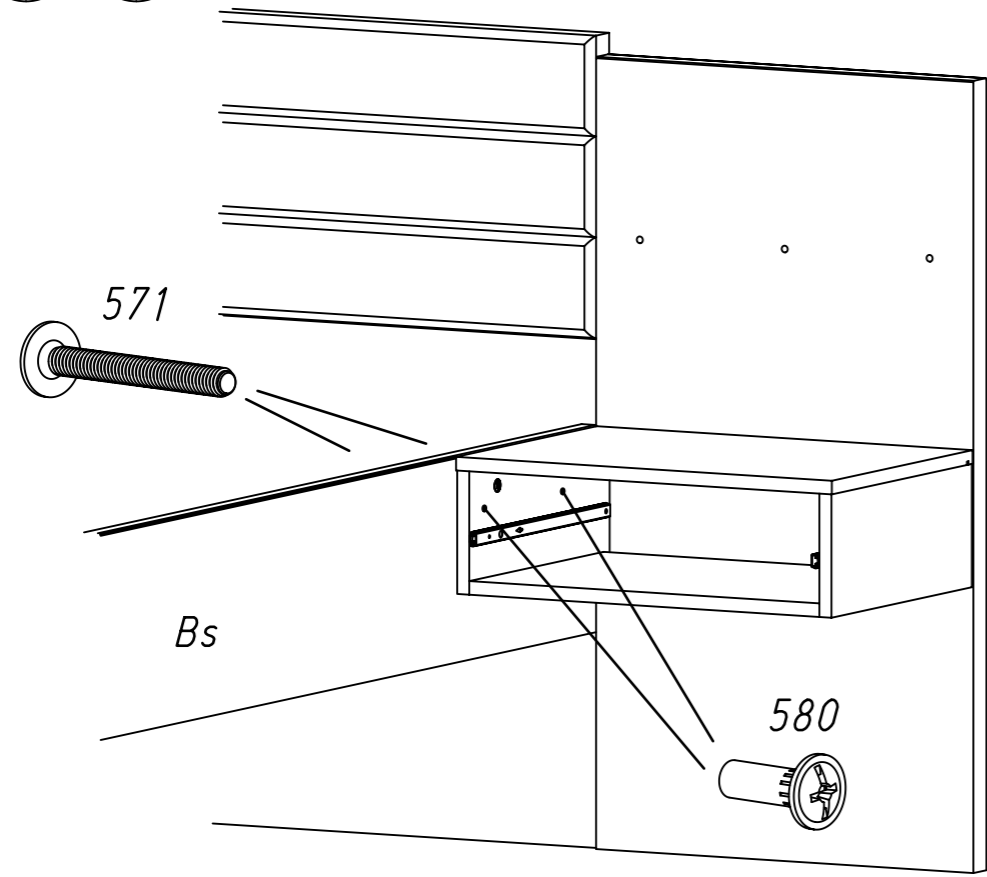
14 202



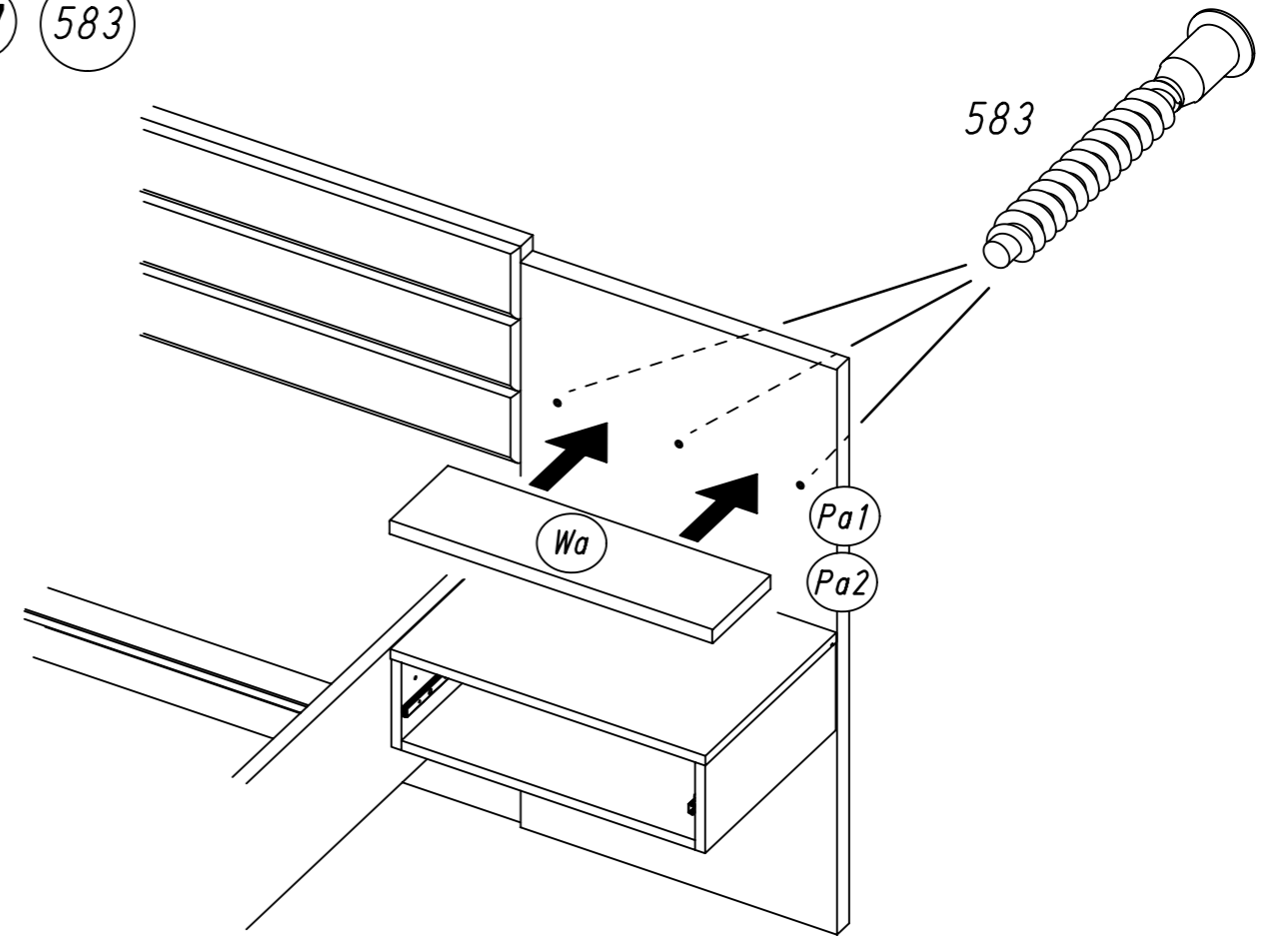
15



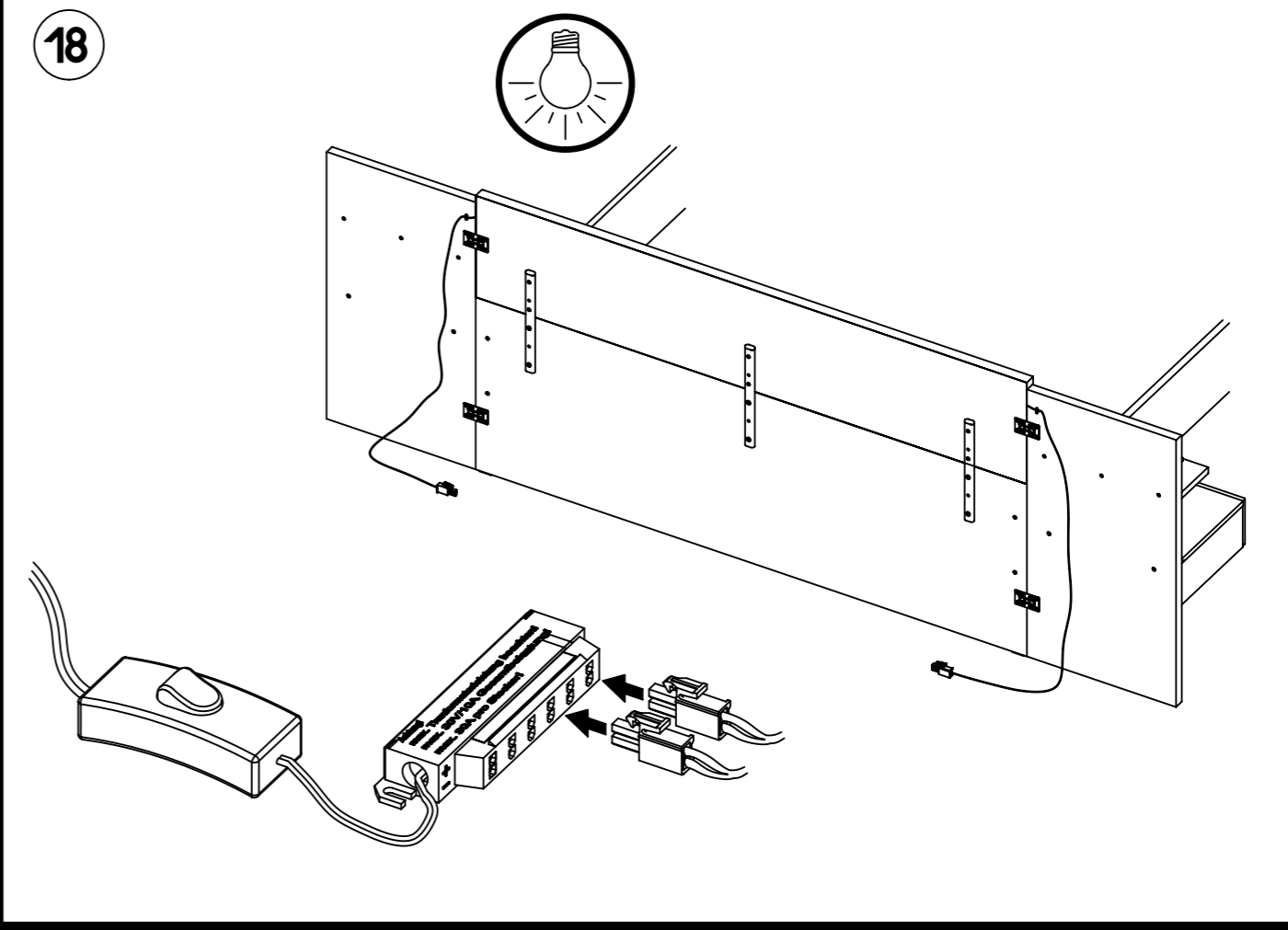
16 571 580

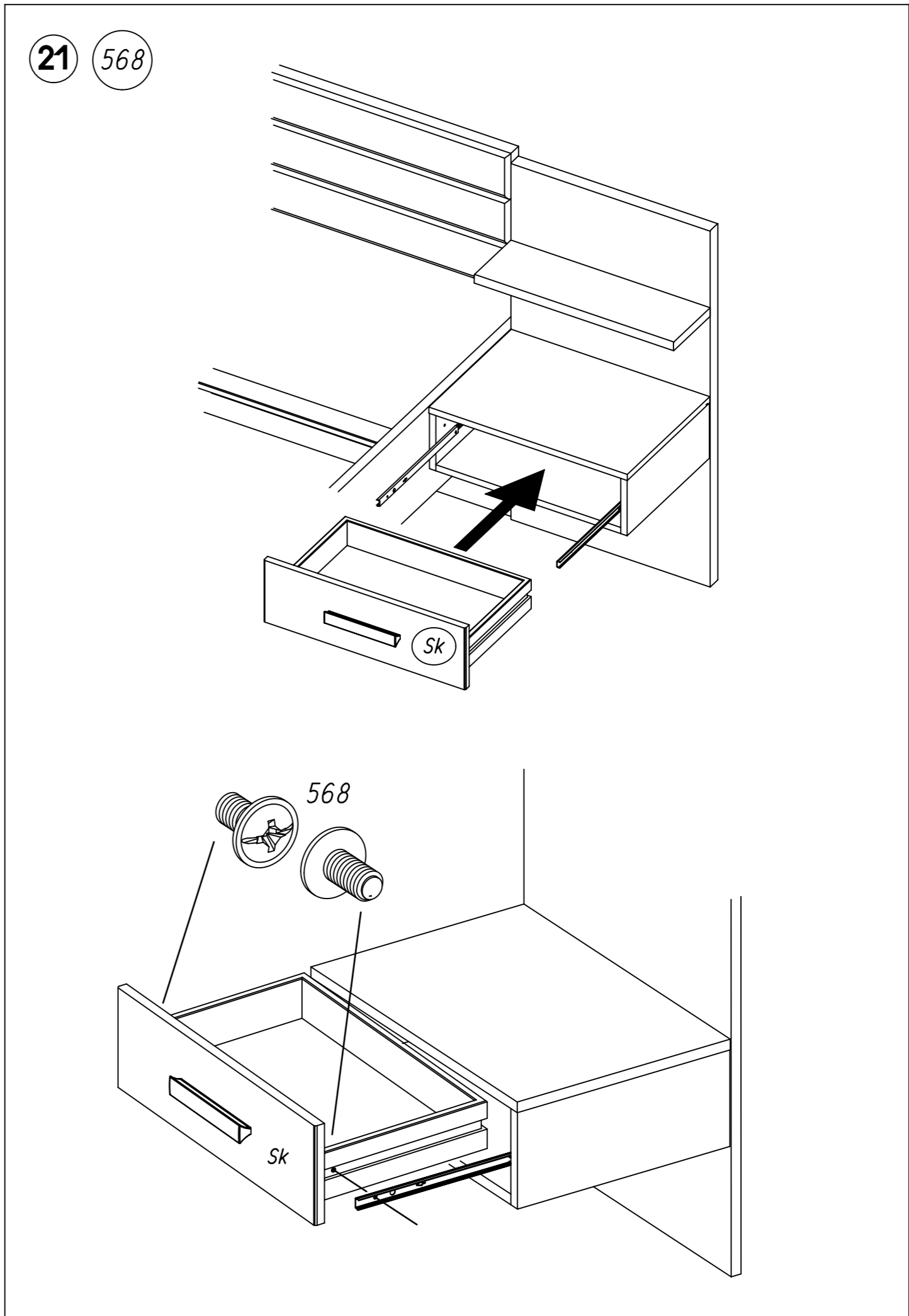
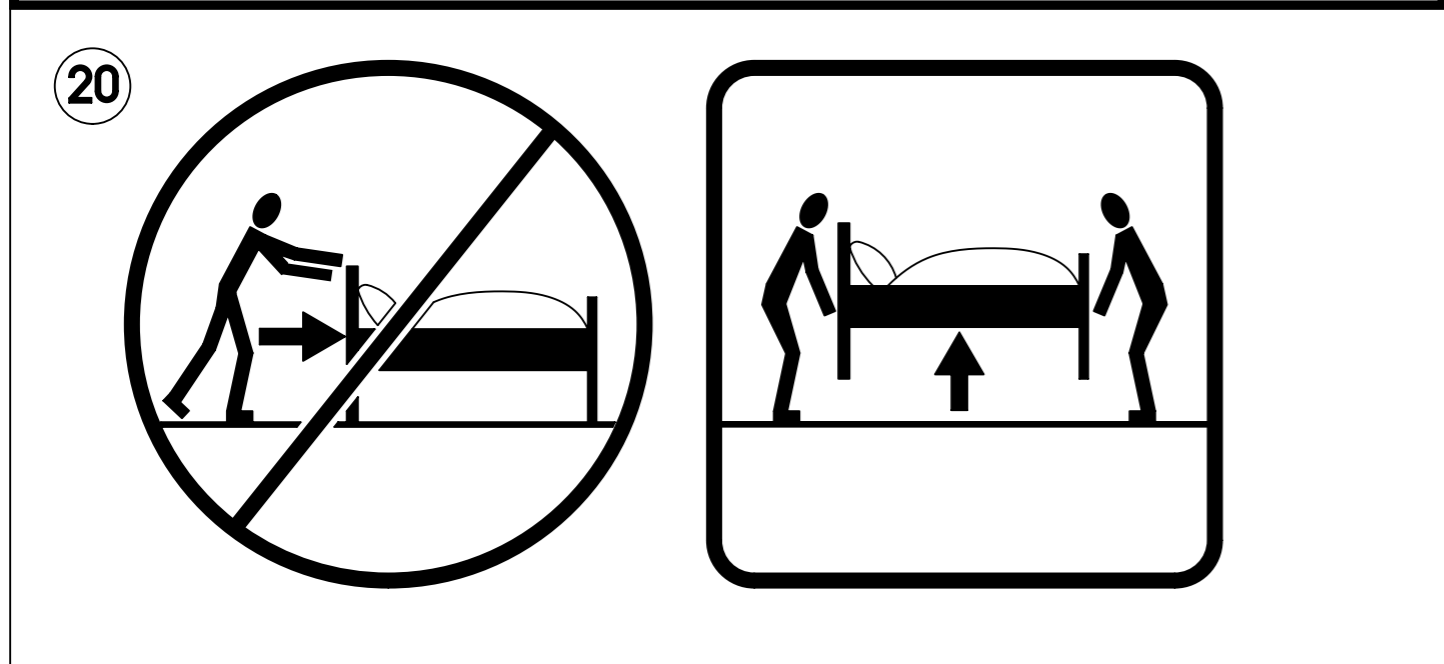
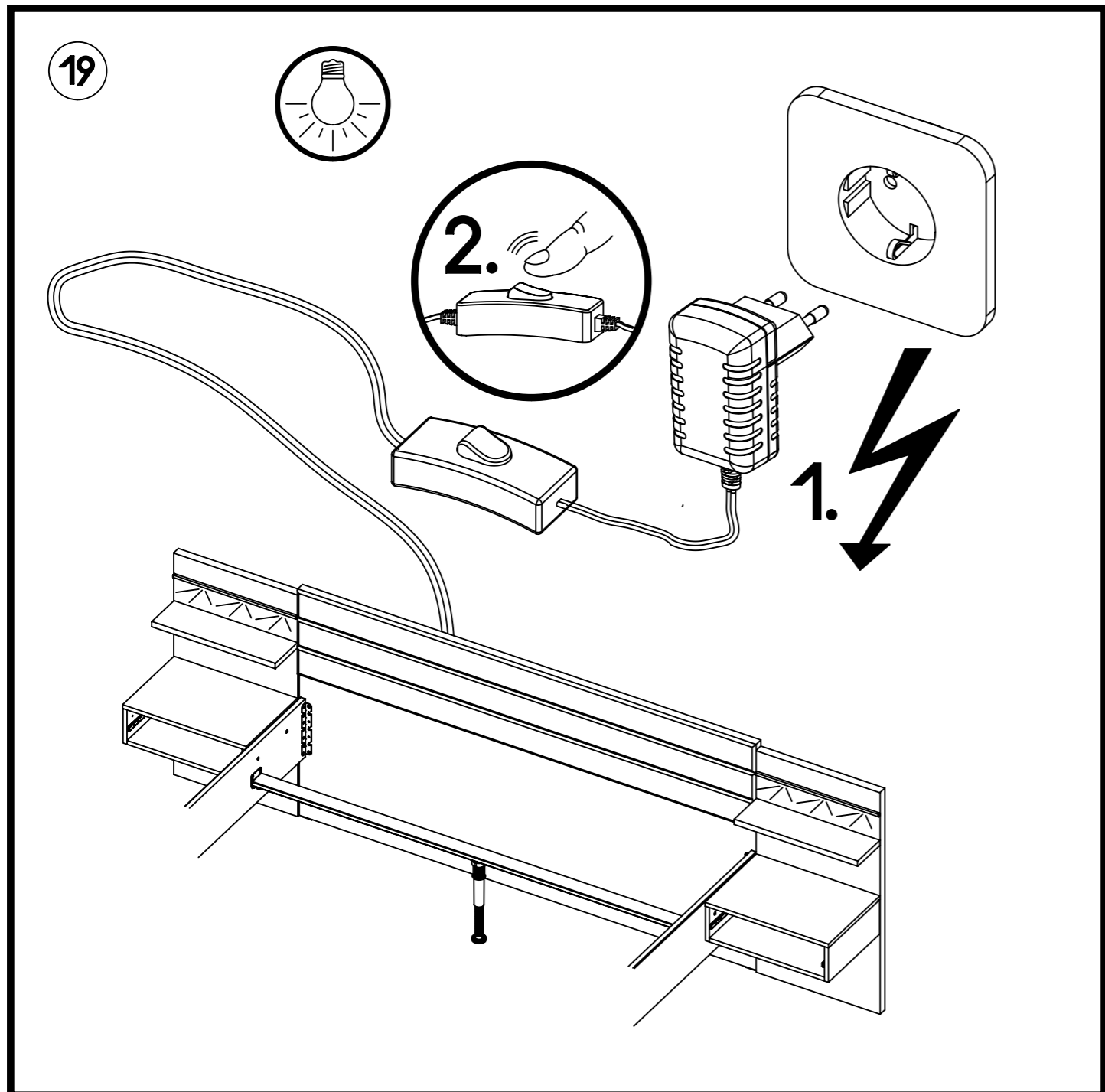


17 583



18



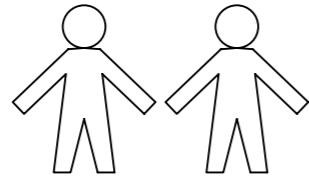
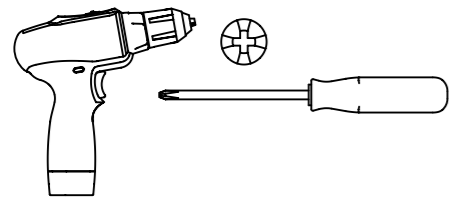


21 568

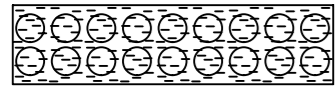
1.

M1904_02

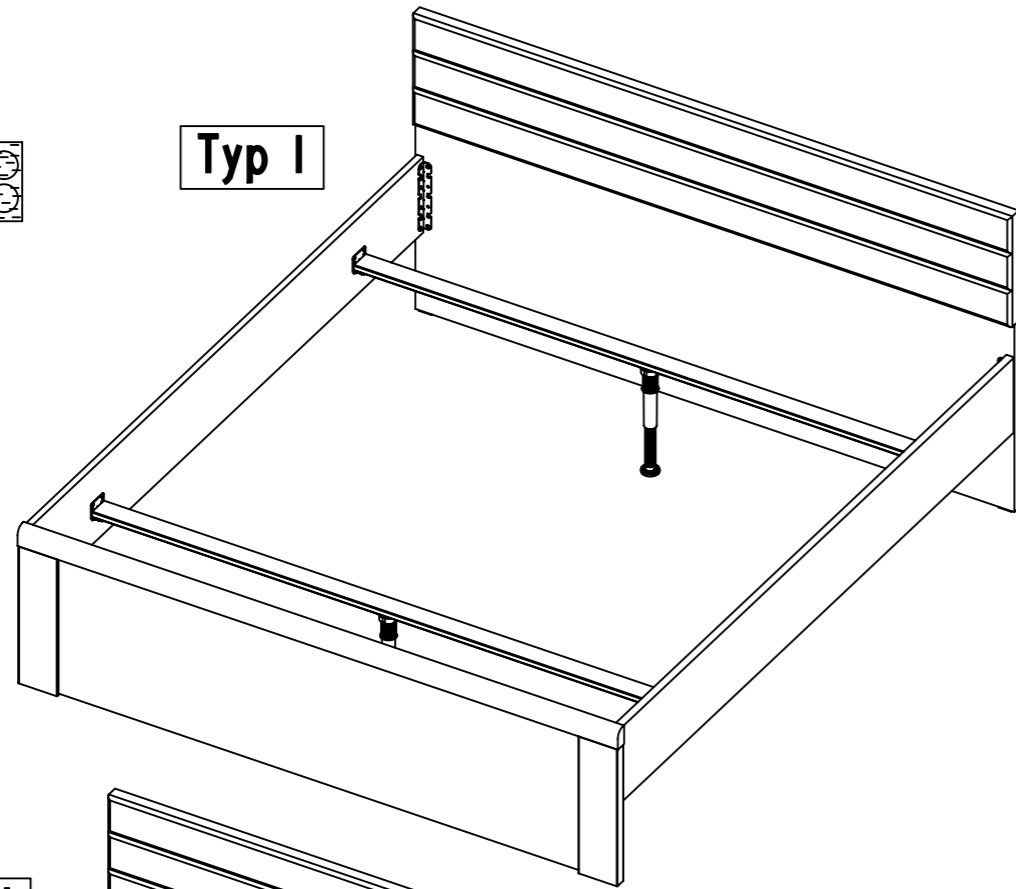
rauch



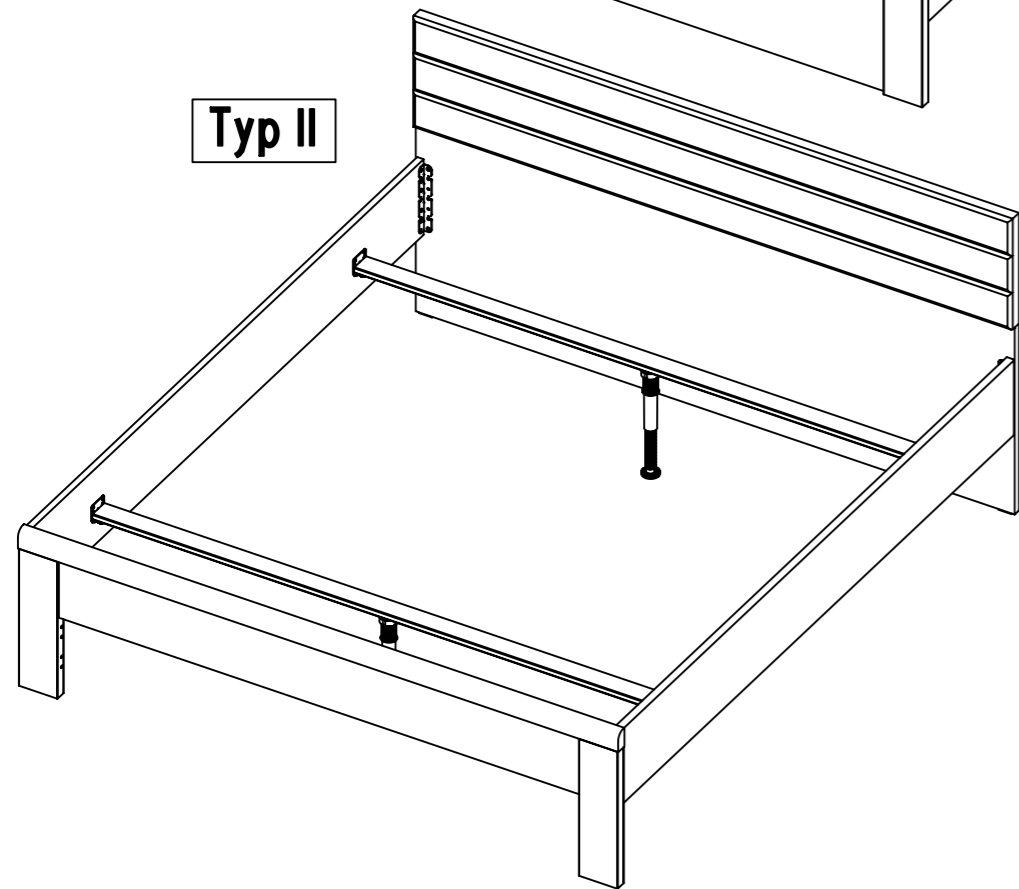
ABD-FOLIE
147x46



Typ I

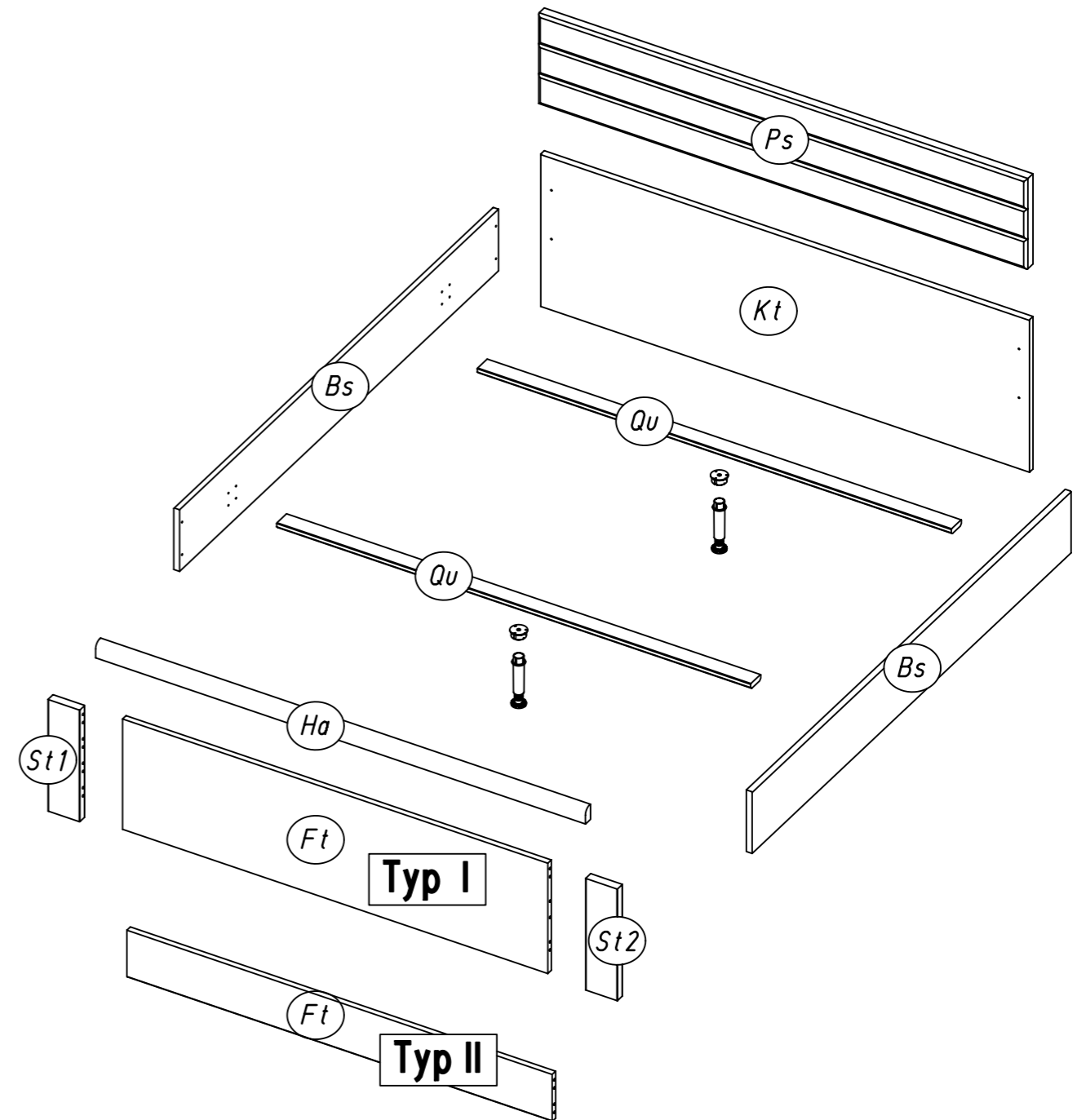


Typ II

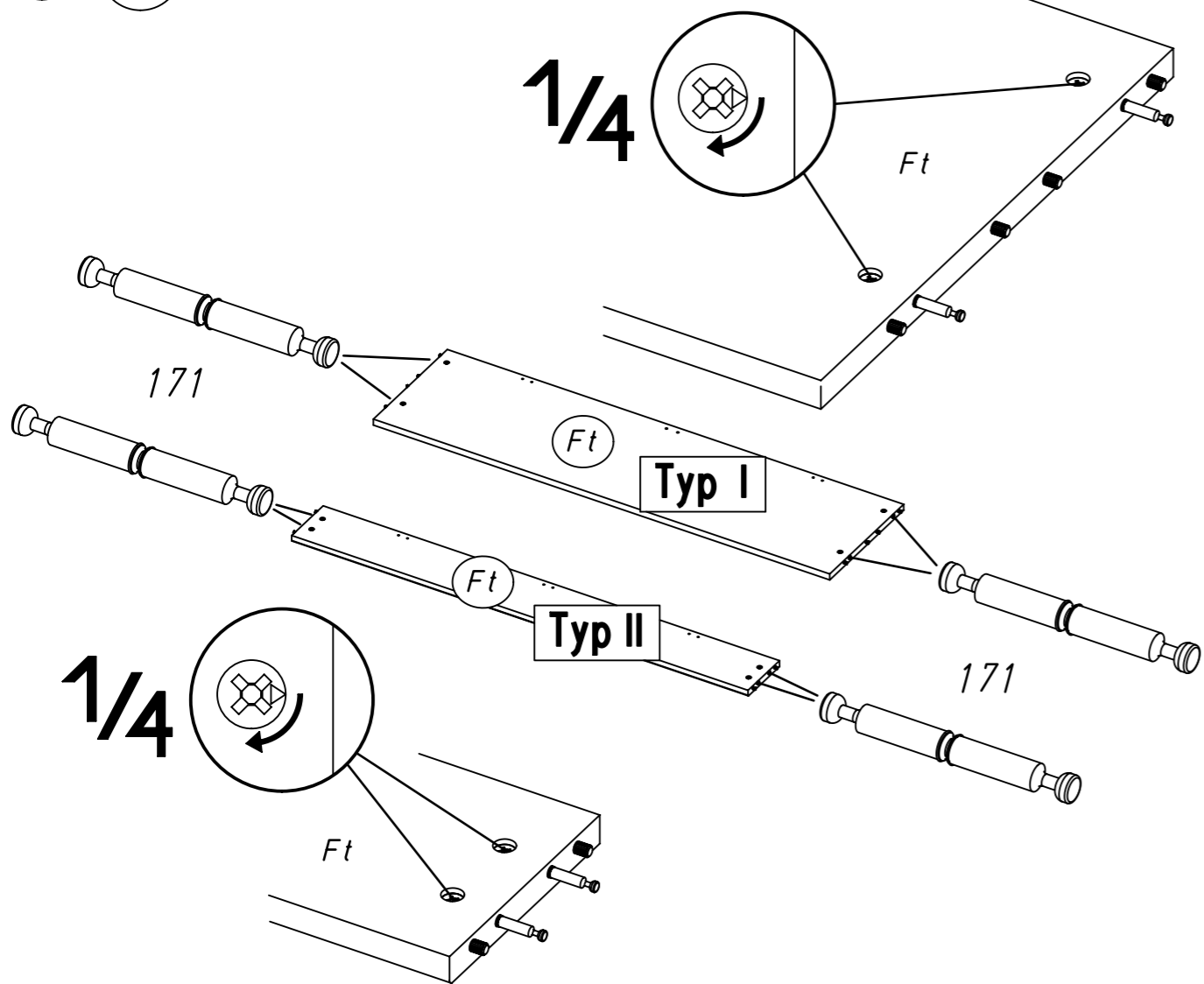


2.

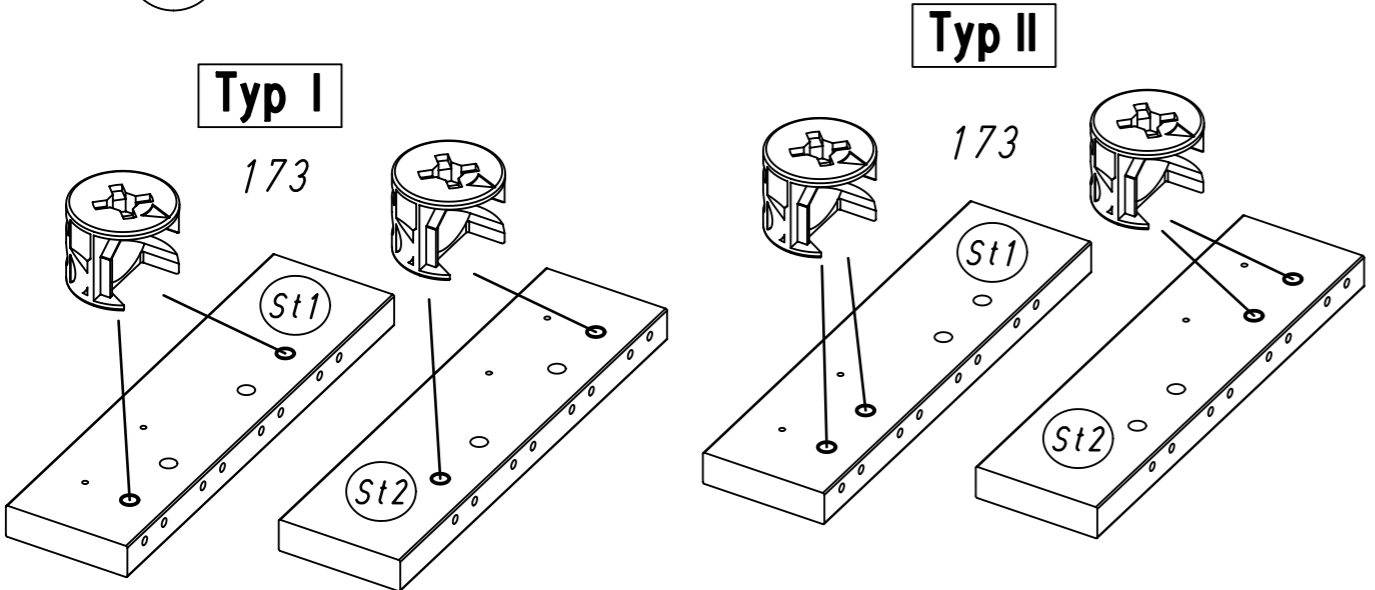
Typ I Typ II



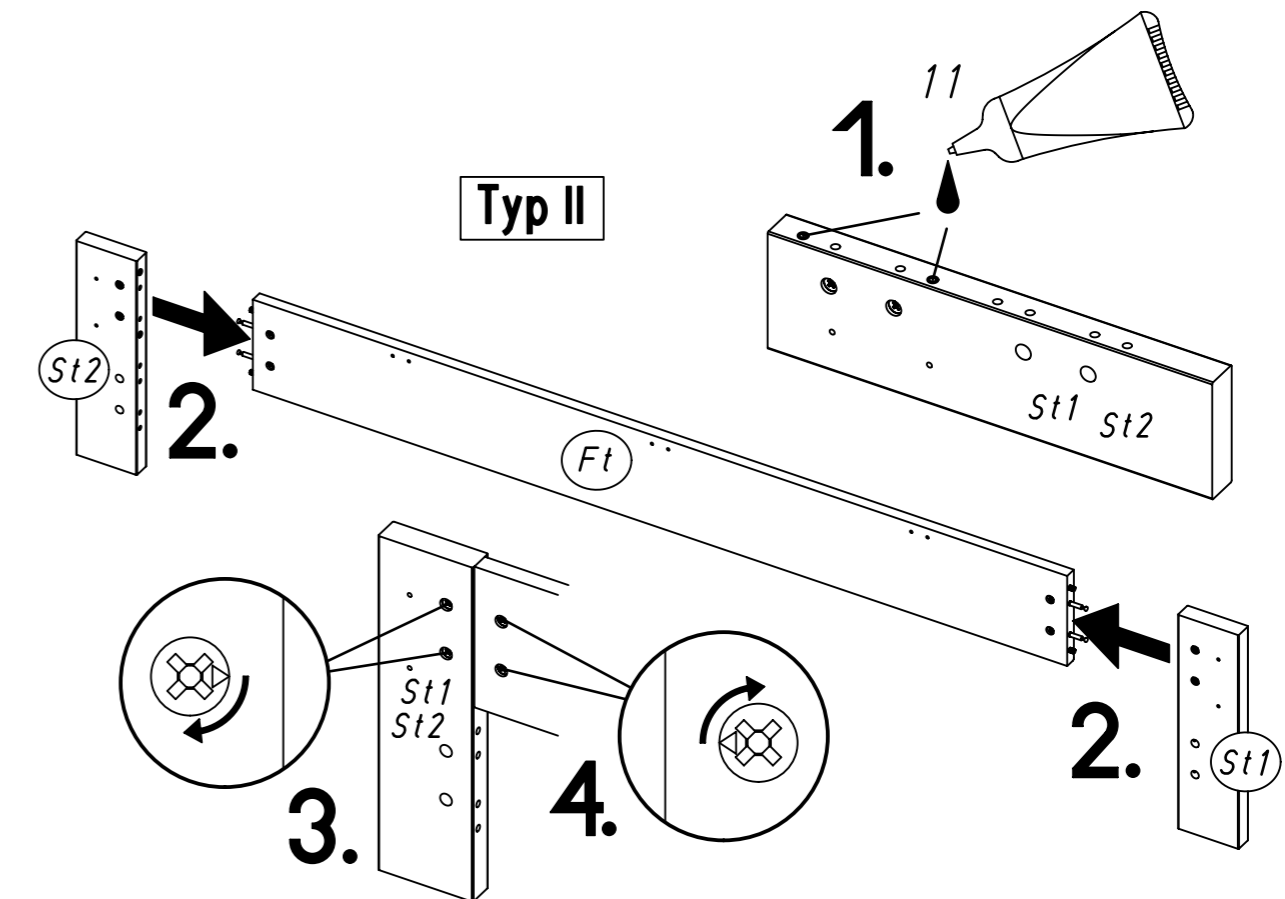
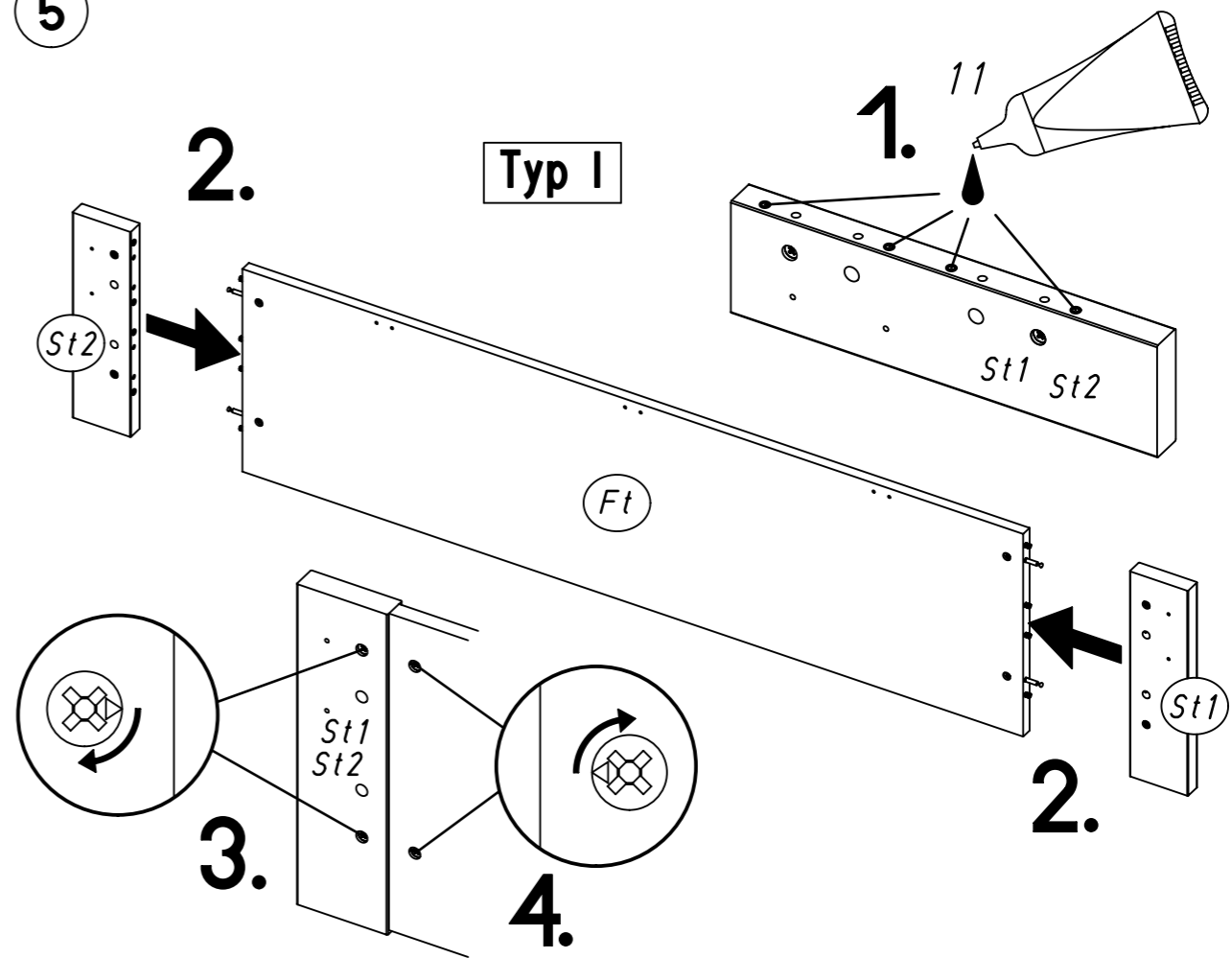
3 171



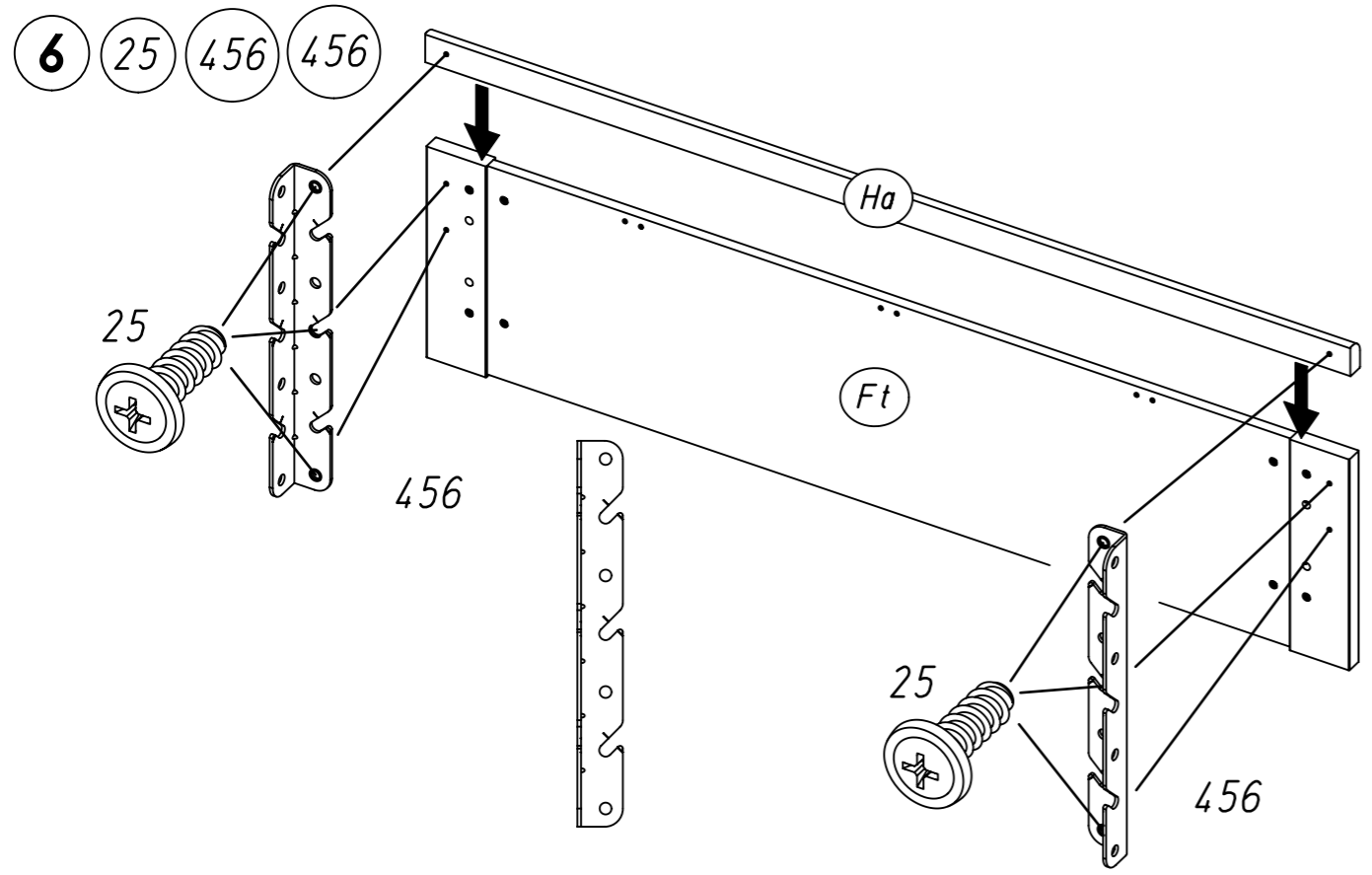
4 173



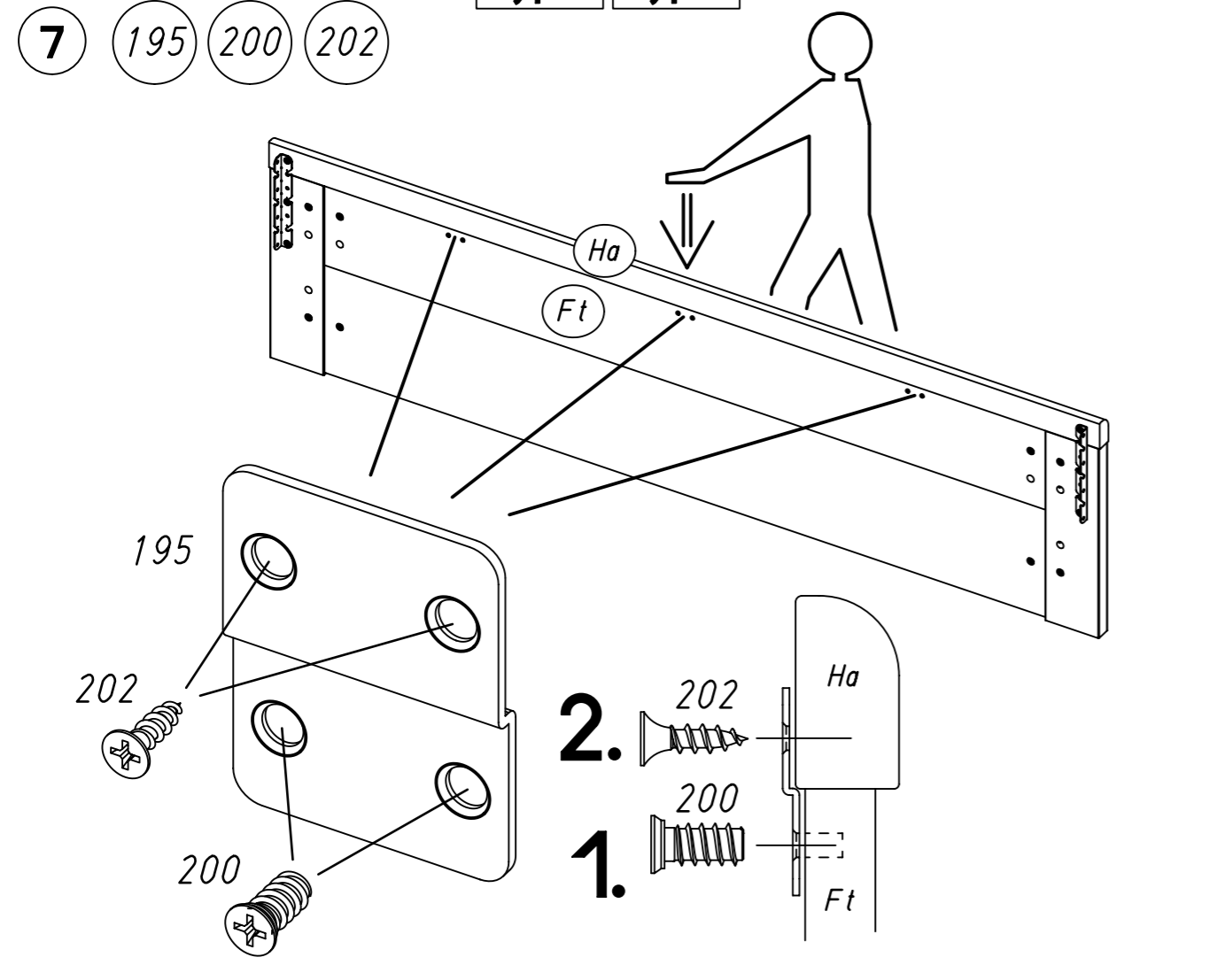
5



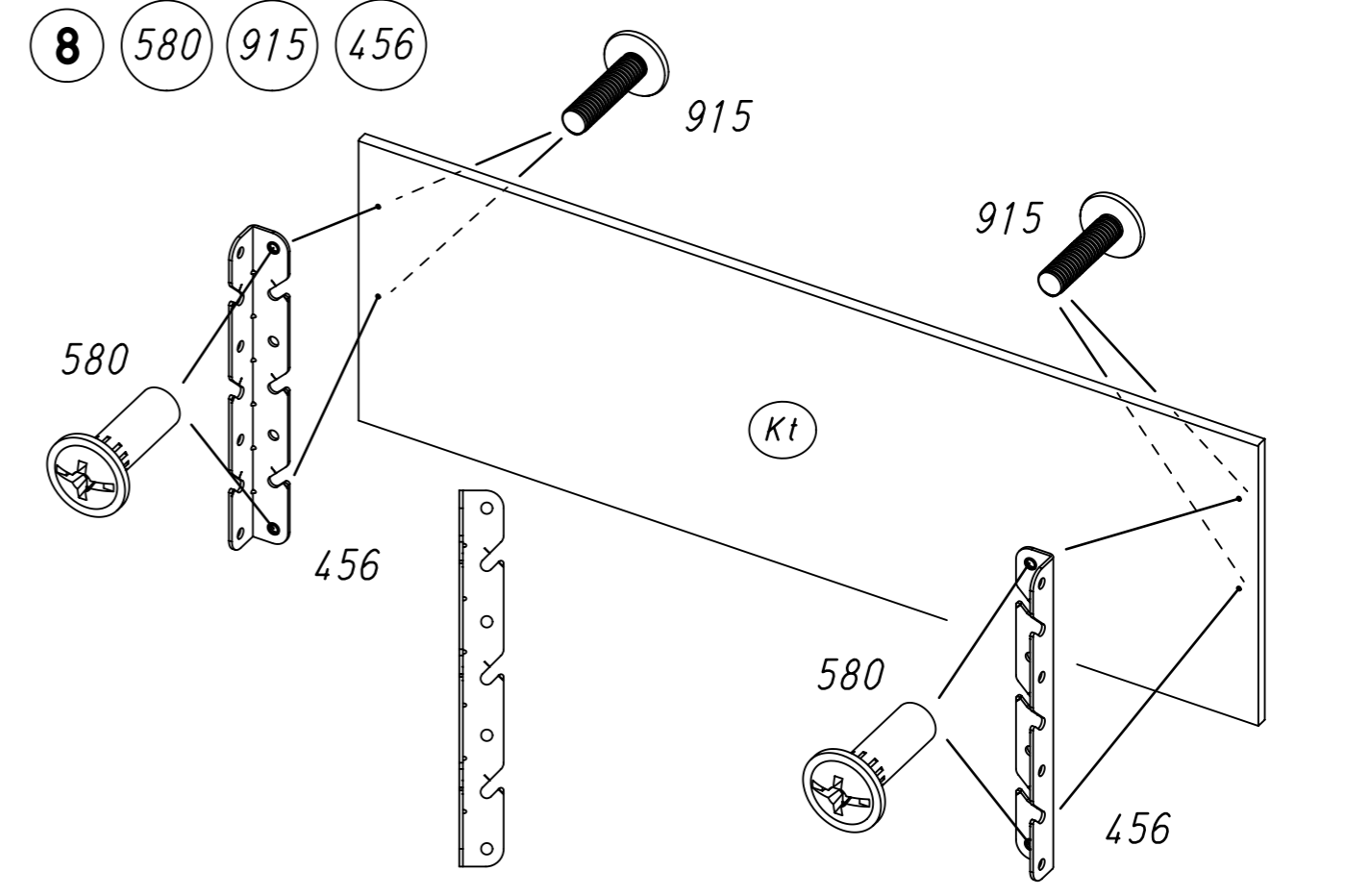
7.



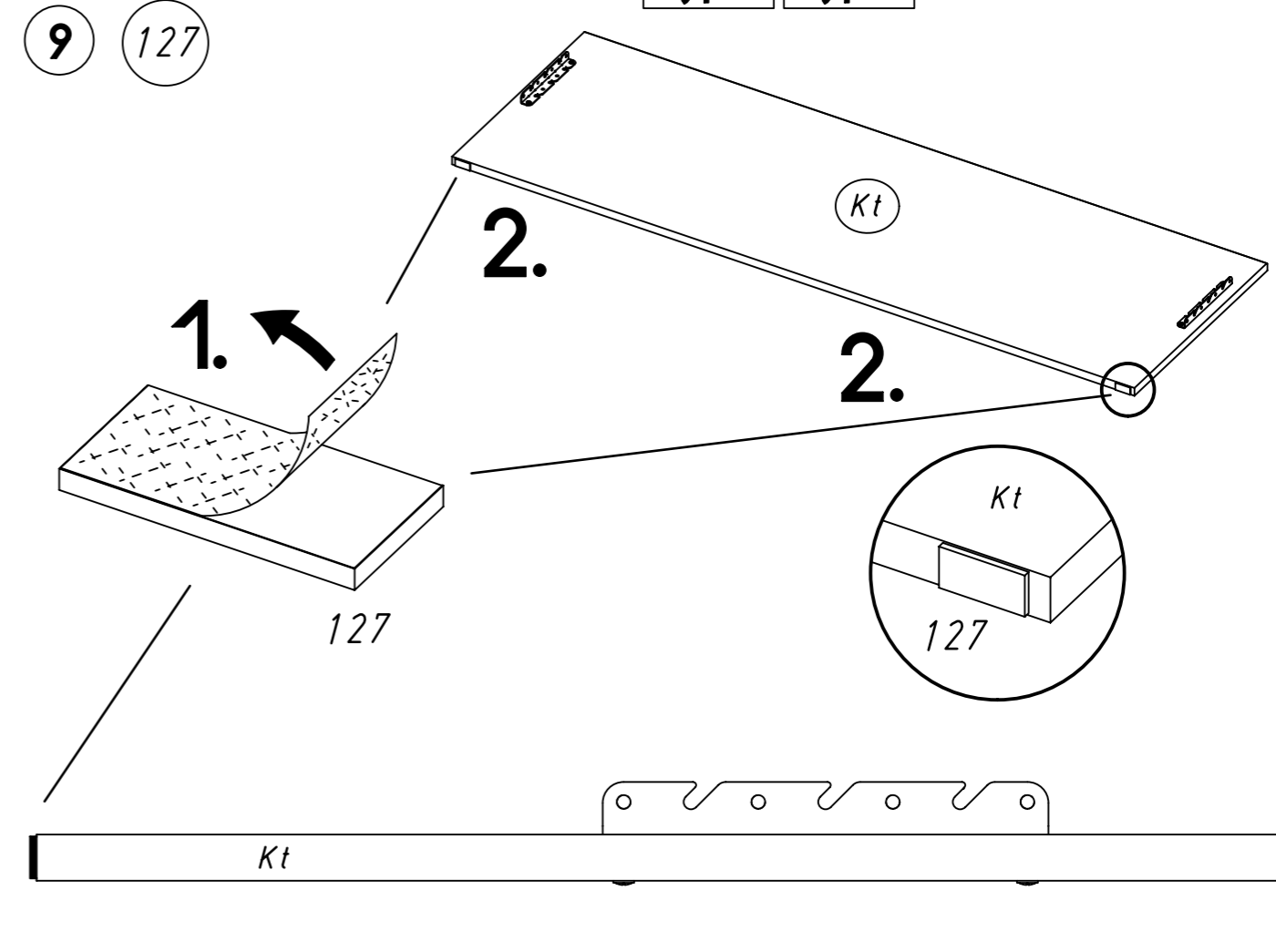
Typ I Typ II

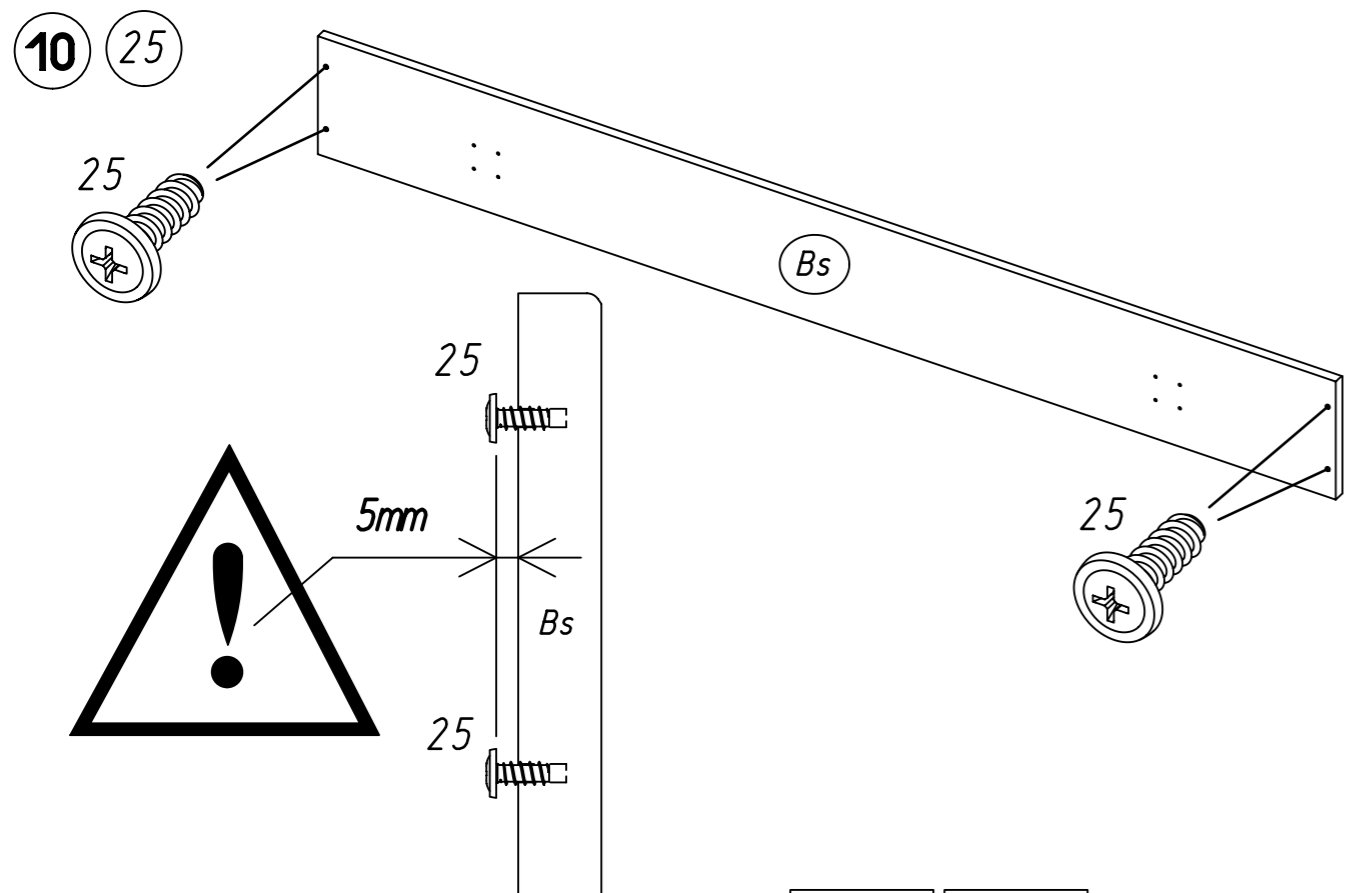


8.

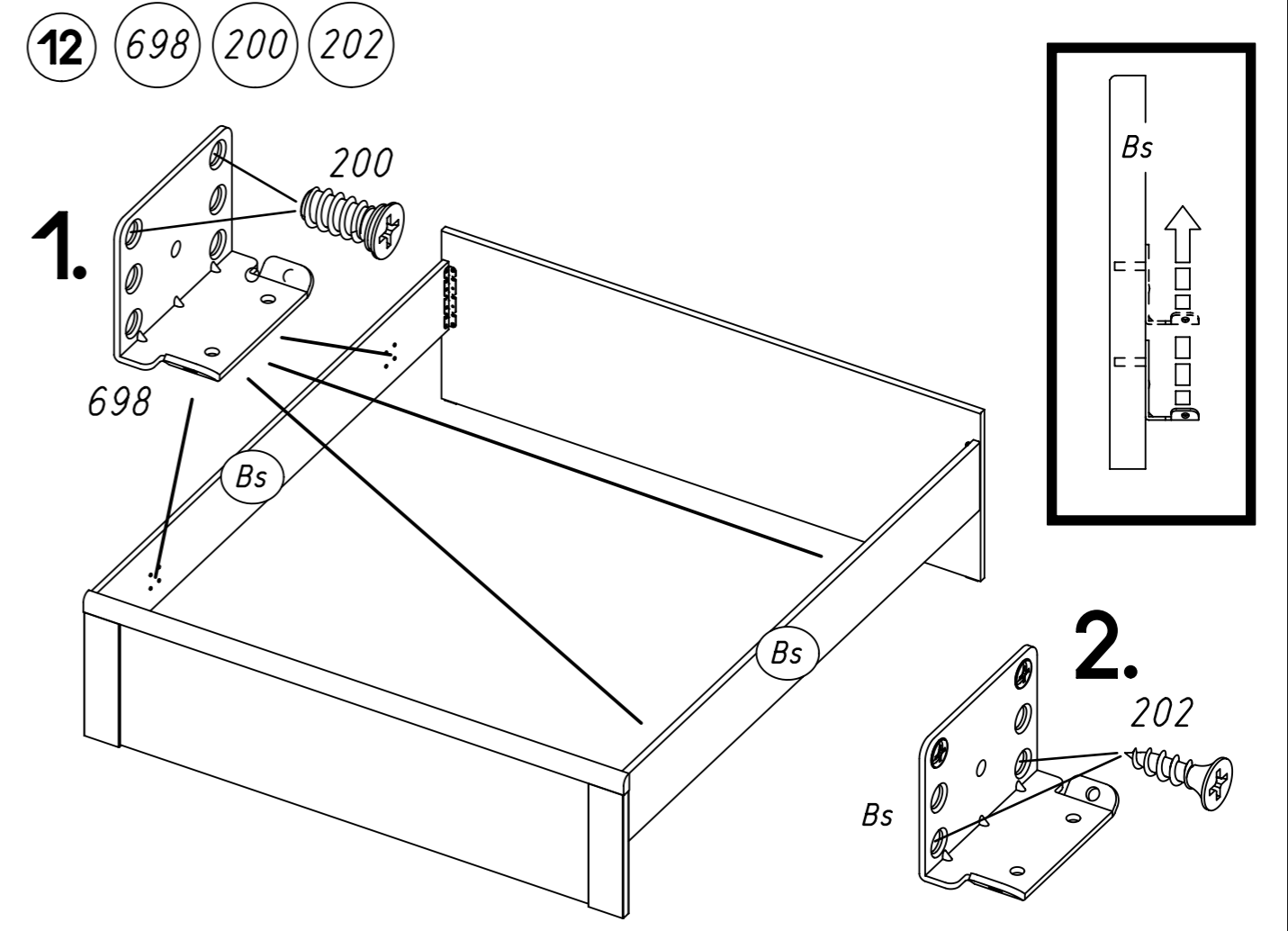
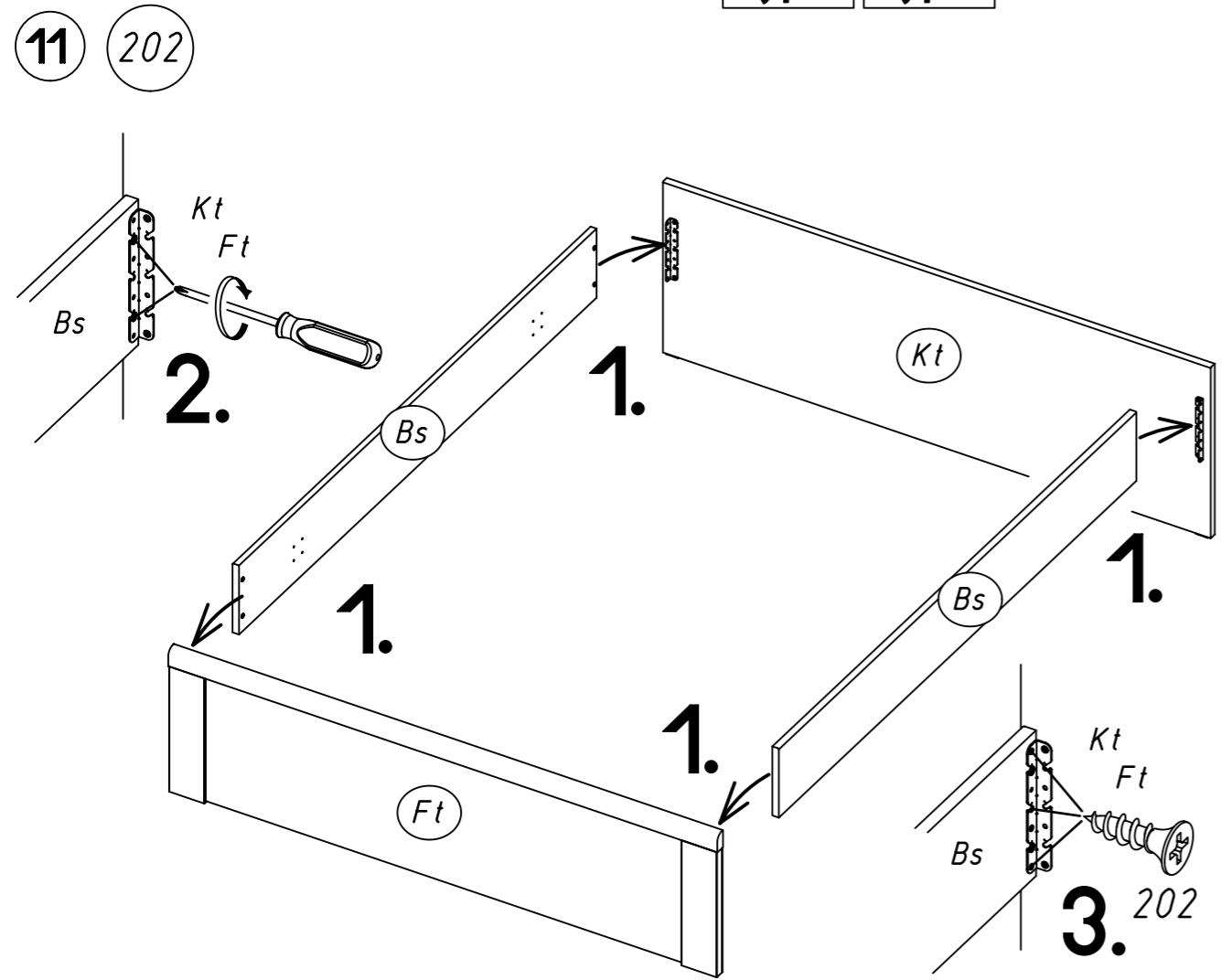


Typ I Typ II

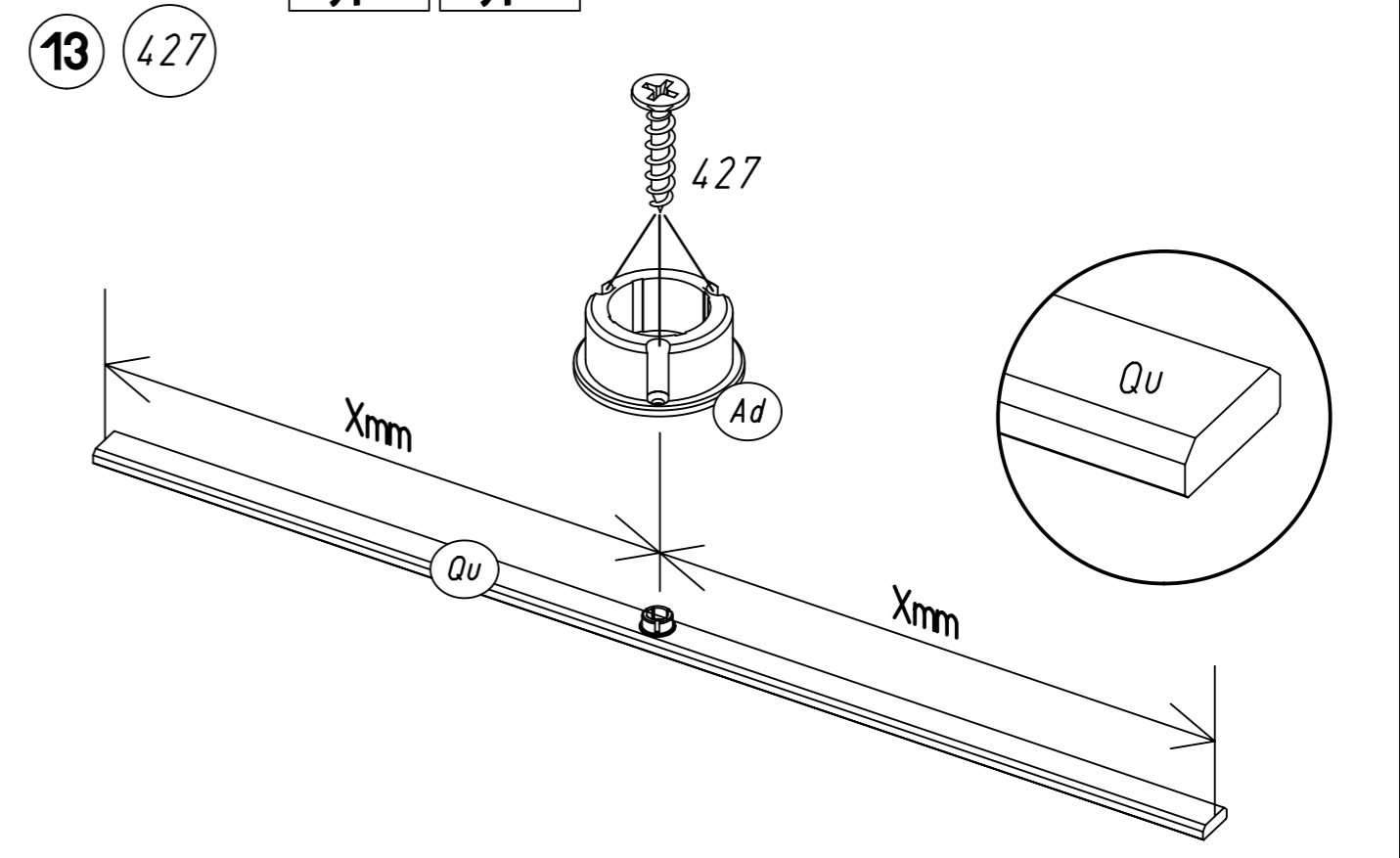




Typ I Typ II

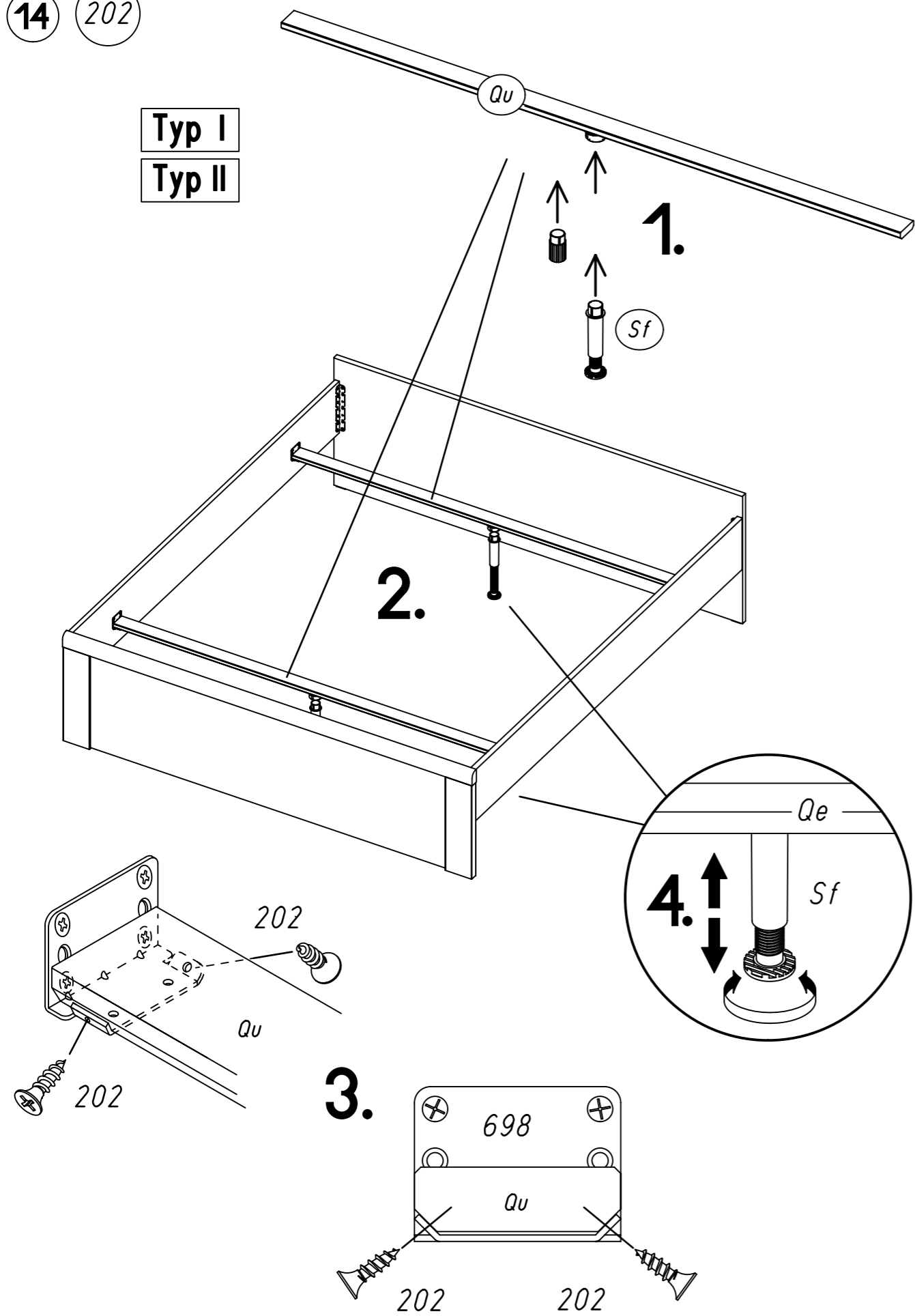


Typ I Typ II



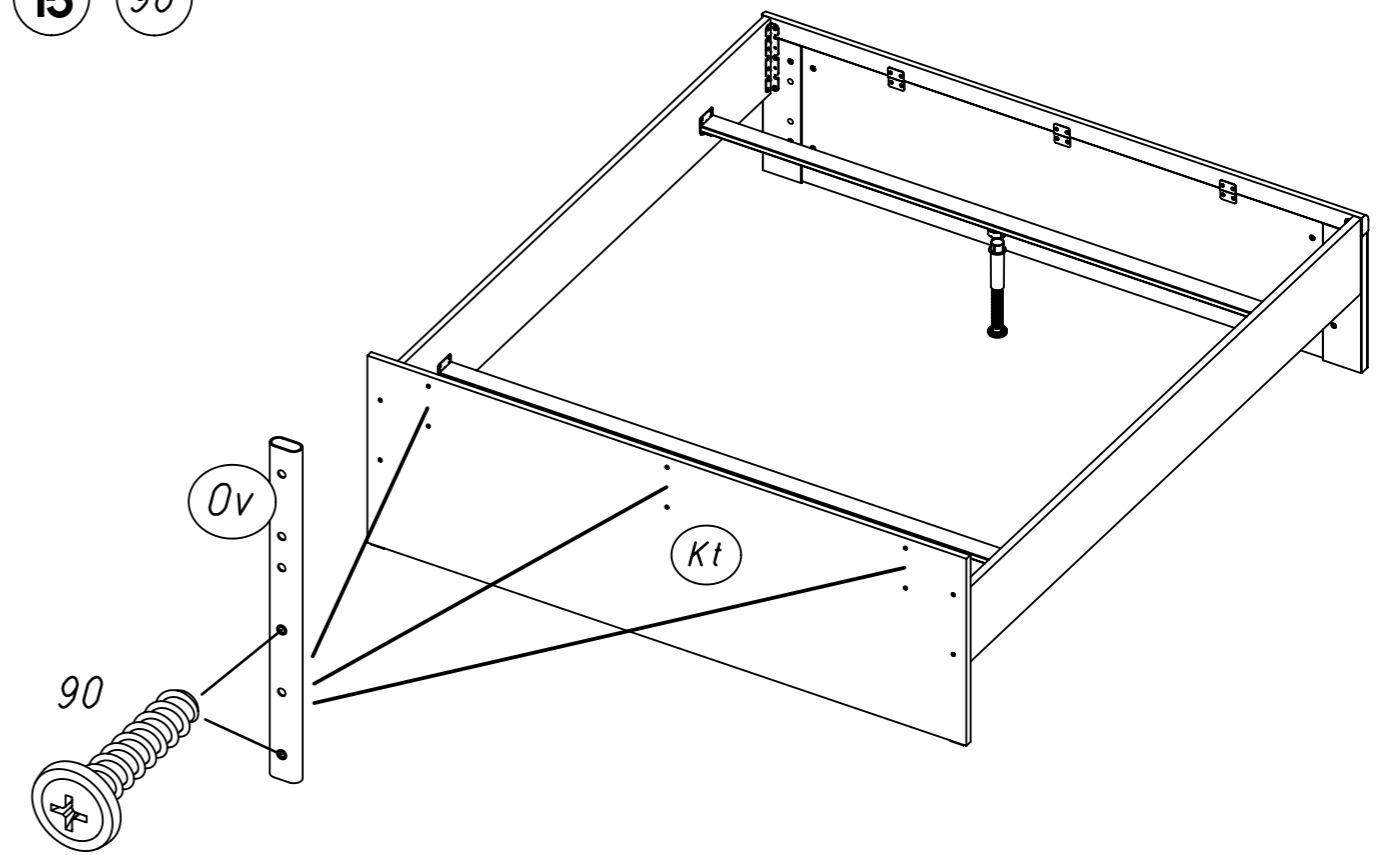
14 202

Typ I
Typ II

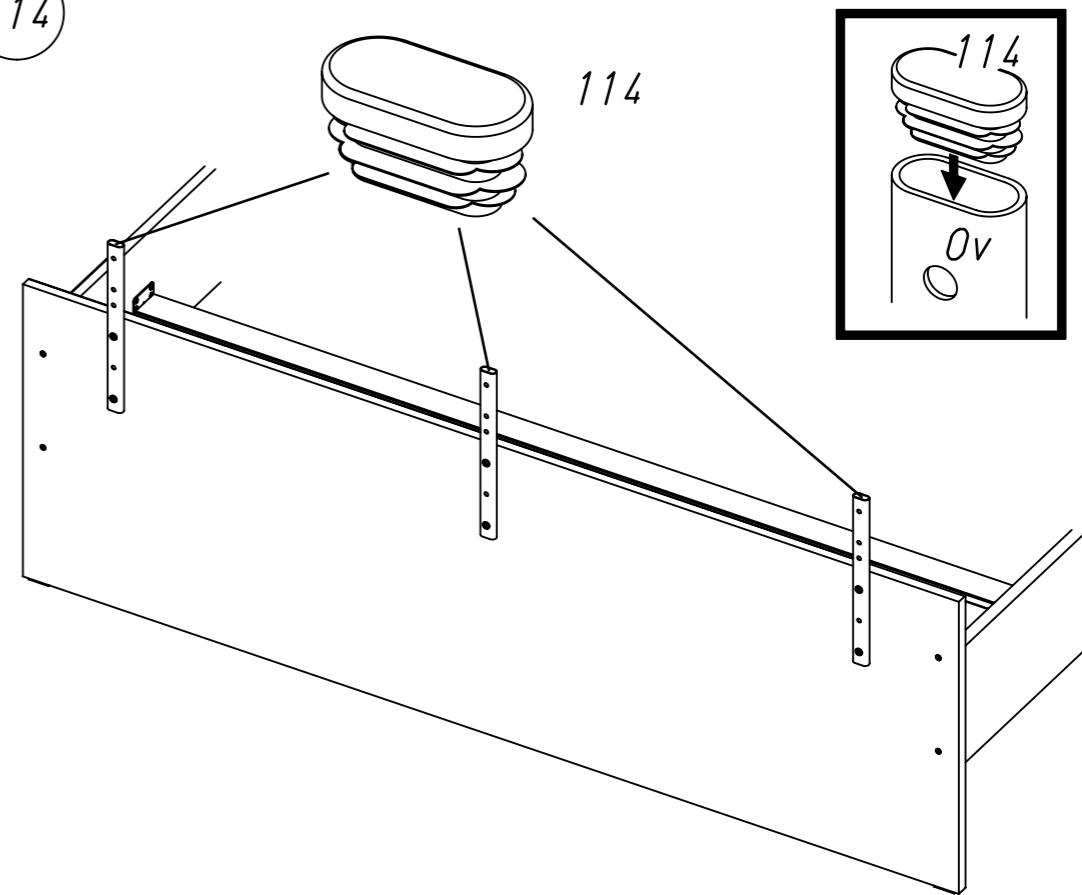


15 90

Typ I Typ II



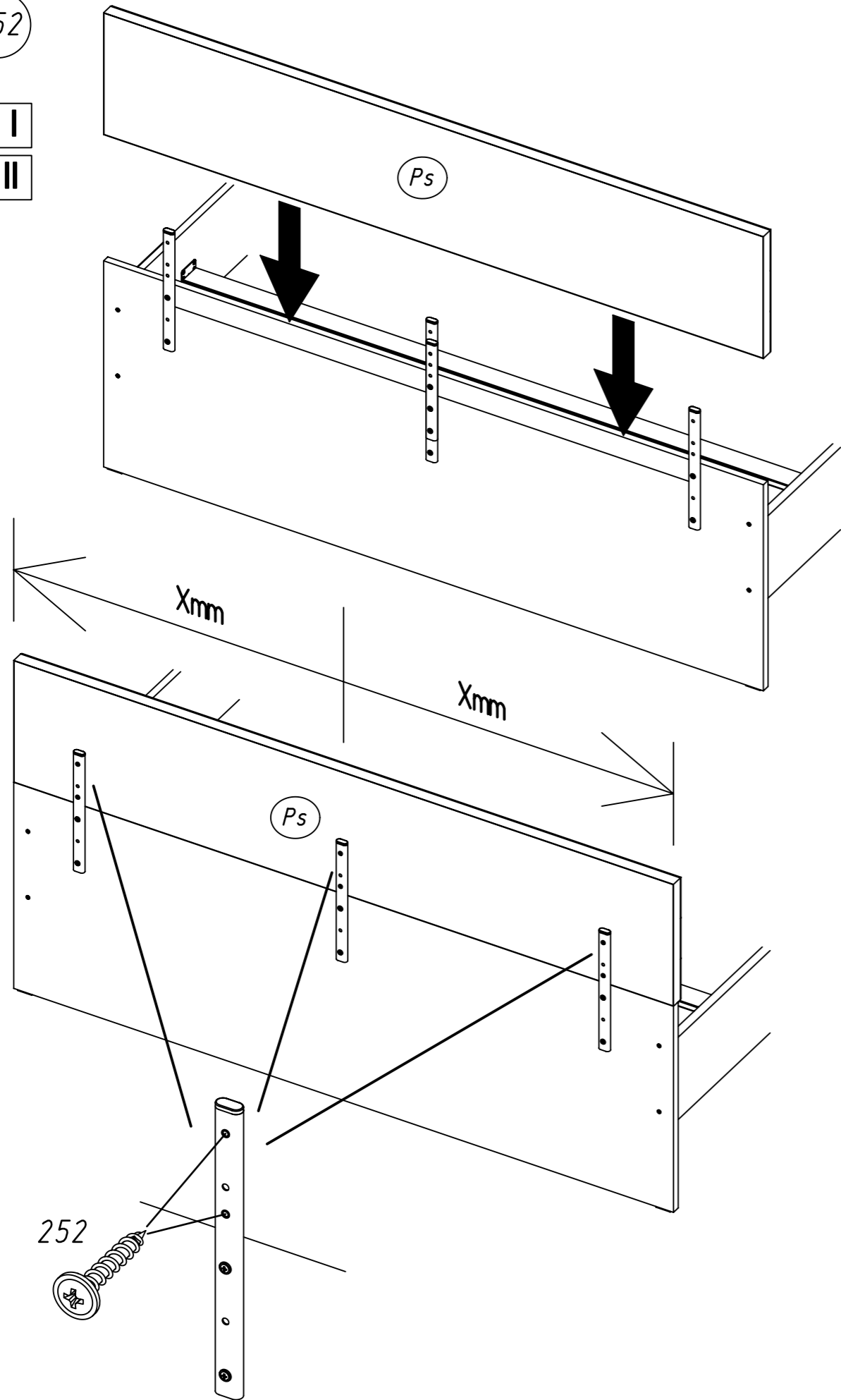
16 114



17 252

Typ I

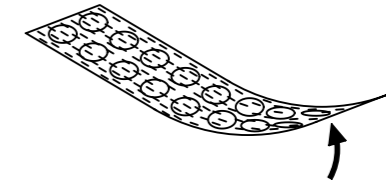
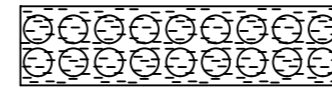
Typ II



18

ABD-FOLIE

147x46



Typ II

