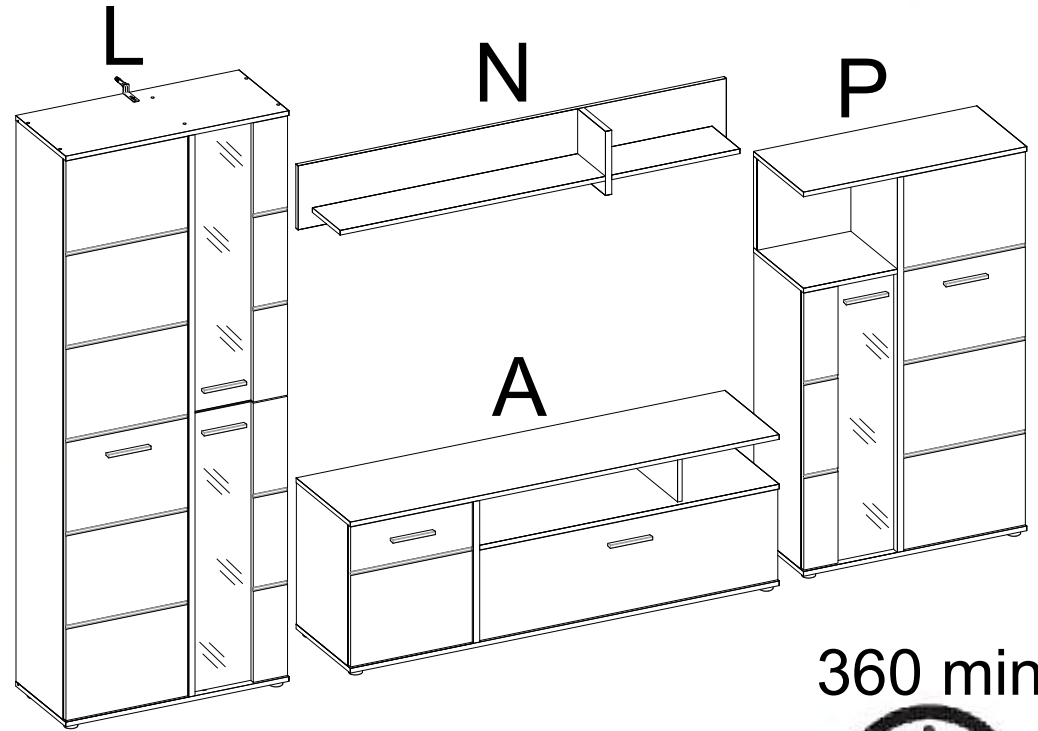




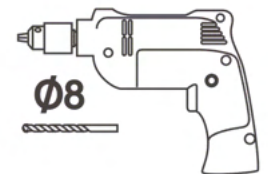
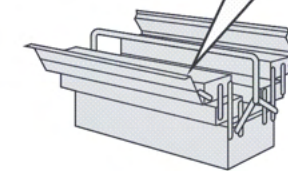
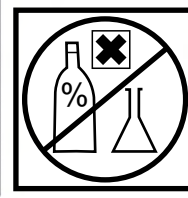
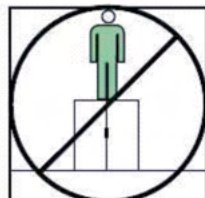
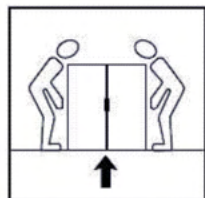
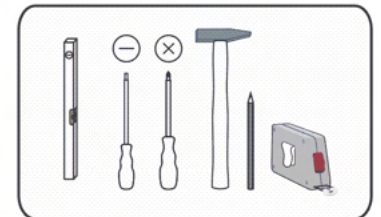
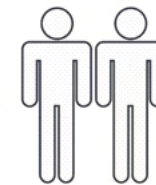
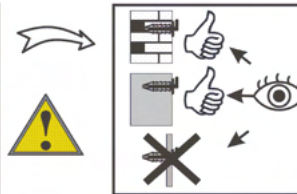
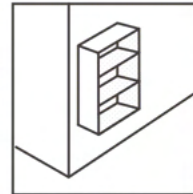
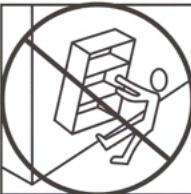
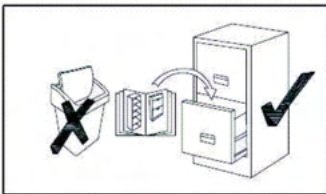
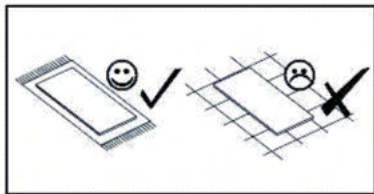
<http://www.bega-gruppe.de>

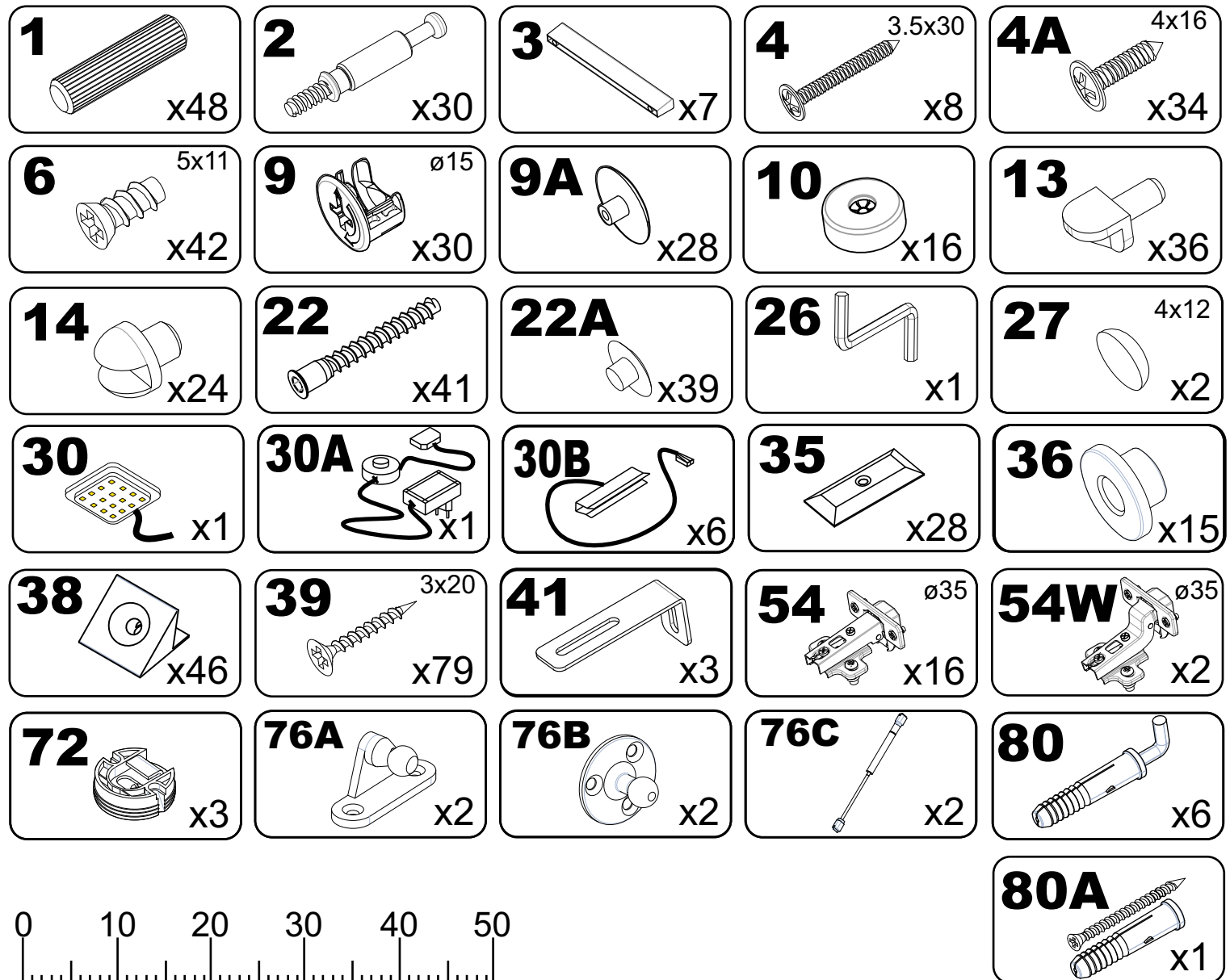
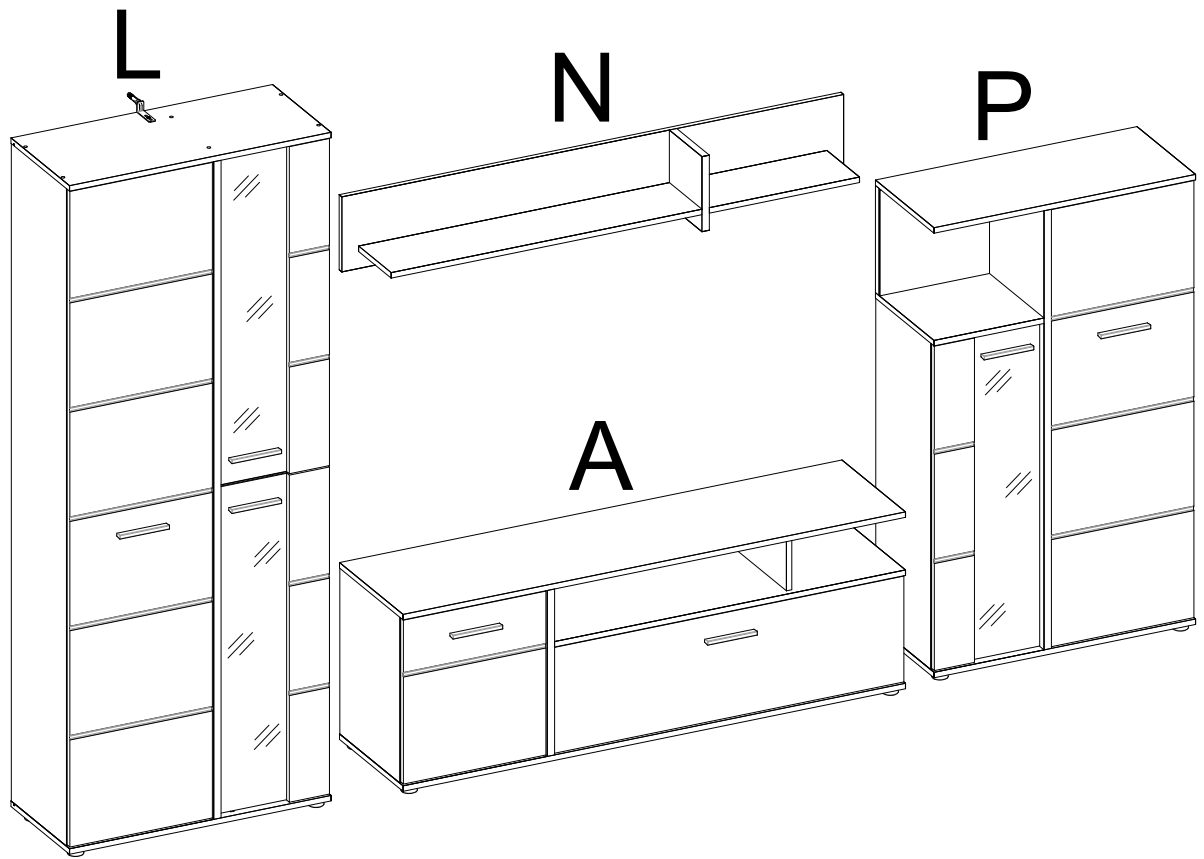
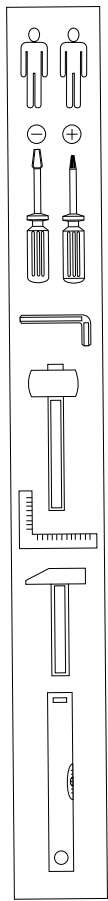


BG	Bulgarisch	български
CS	Tschechisch	čeština
DA	Dänisch	Dansk
DE	Deutsch	Deutsch
ET	Estonisch	Eesti
EL	Griechisch	ελληνικά
EN	Englisch	English
ES	Spanisch	español
FR	Französisch	Français
FI	Finnisch	suomalainen
HR	Kroatisch	hrvatski
HU	Ungarisch	magyar
IT	Italienisch	italiano
LV	Lettisch	Latvijas
LT	Litauisch	Lietuvos
NL	Niederländisch	Nederlands
PL	Polnisch	Polski
PT	Portugiesisch	português
RO	Rumänisch	român
SK	Slowakisch	slovenský
SL	Slowenisch	slovenščina
SV	Schwedisch	Svenska

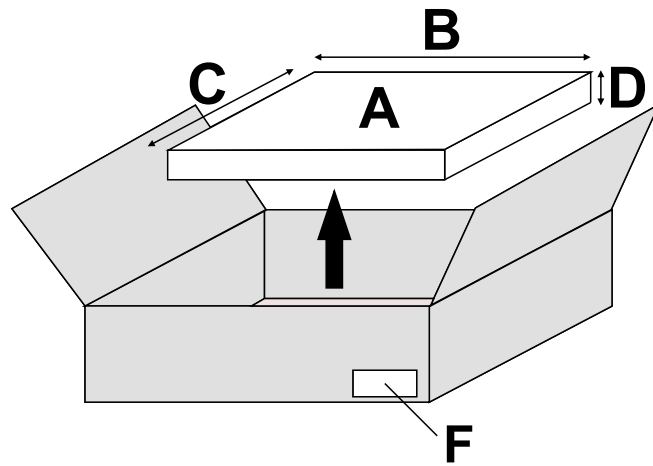
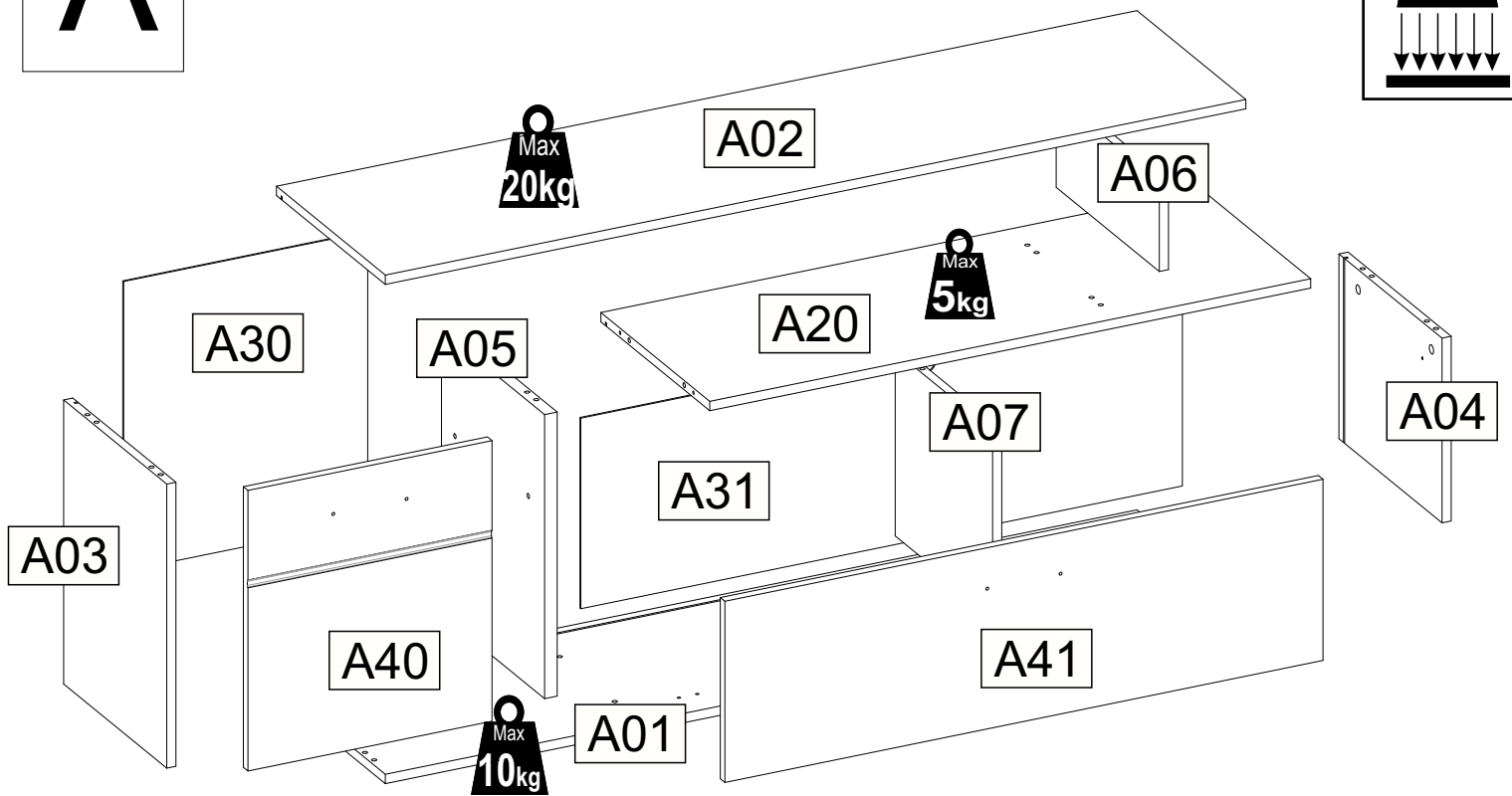
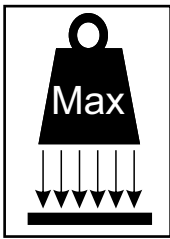


360 min



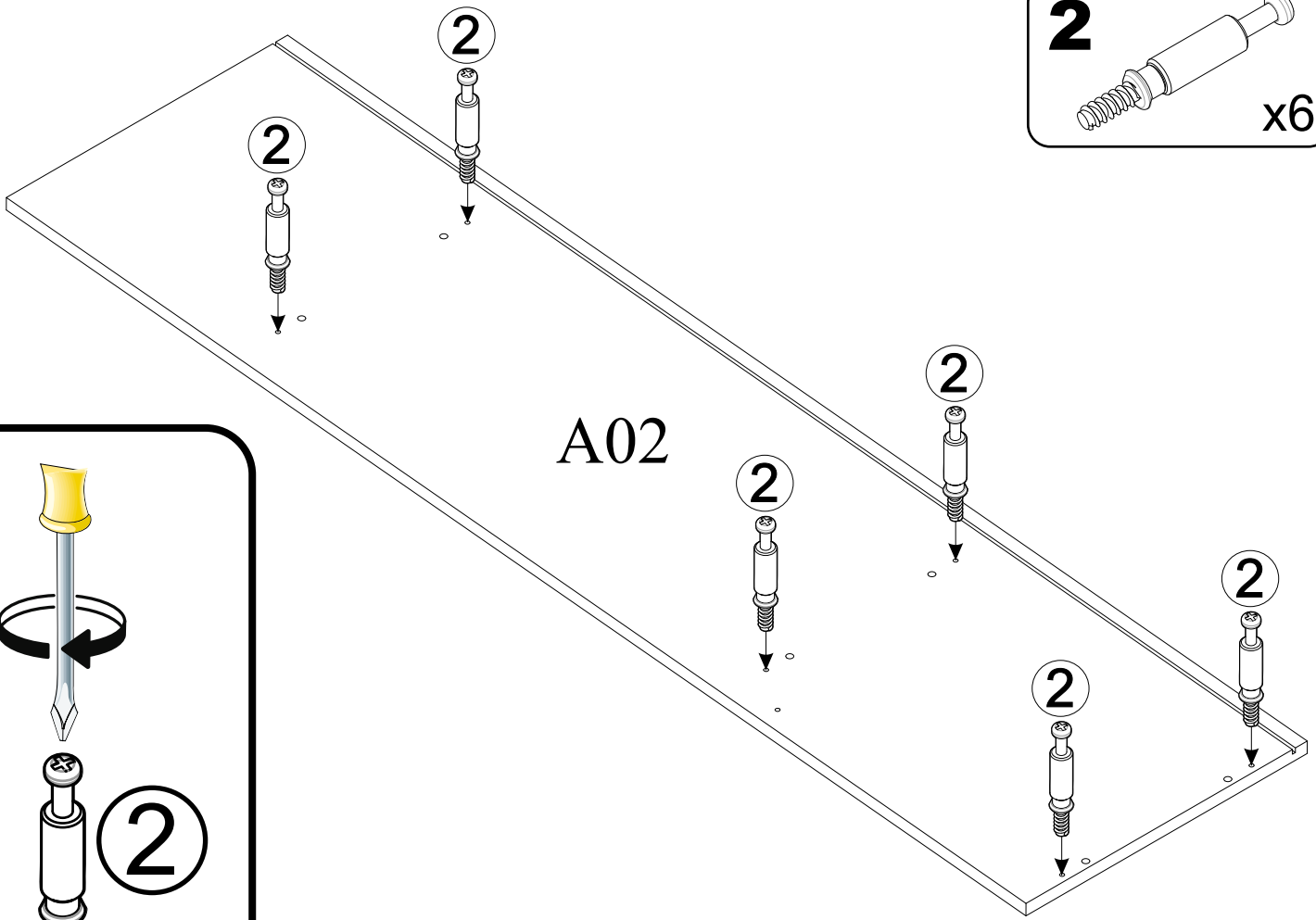


A

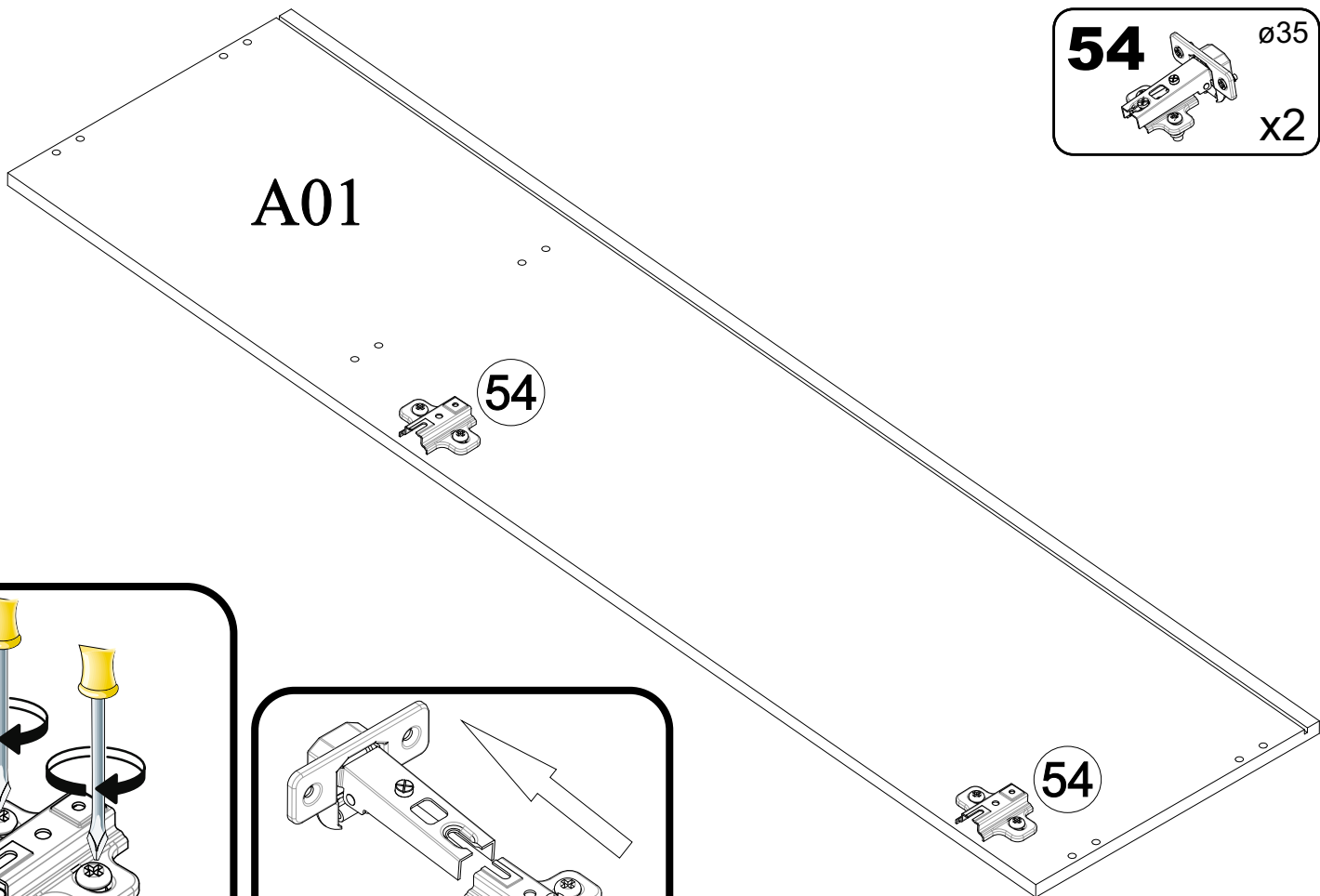


A	B (mm)	C (mm)	D (mm)	E	F
A01	1502	380	16	1	5 6
A02	1502	380	16	1	5 6
A03	486	360	16	1	5 6
A04	316	360	16	1	5 6
A05	486	360	22	1	5 6
A06	154	360	16	1	5 6
A07	316	340	16	1	6 6
A20	1049	380	16	1	6 6
A30	496	426	3	1	6 6
A31	1050	326	3	1	6 6
A40	480	426	16	1	6 6
A41	1044	310	16	1	6 6

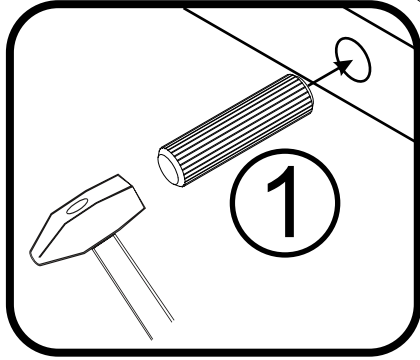
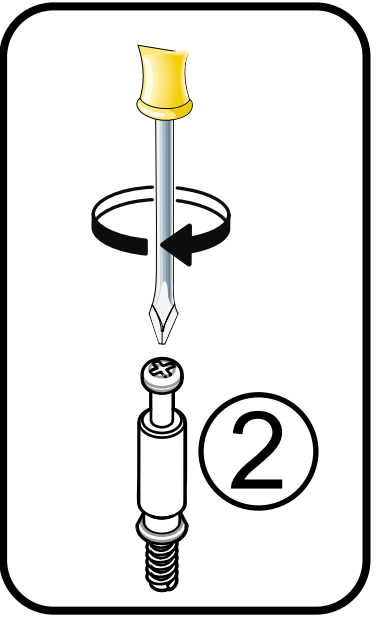
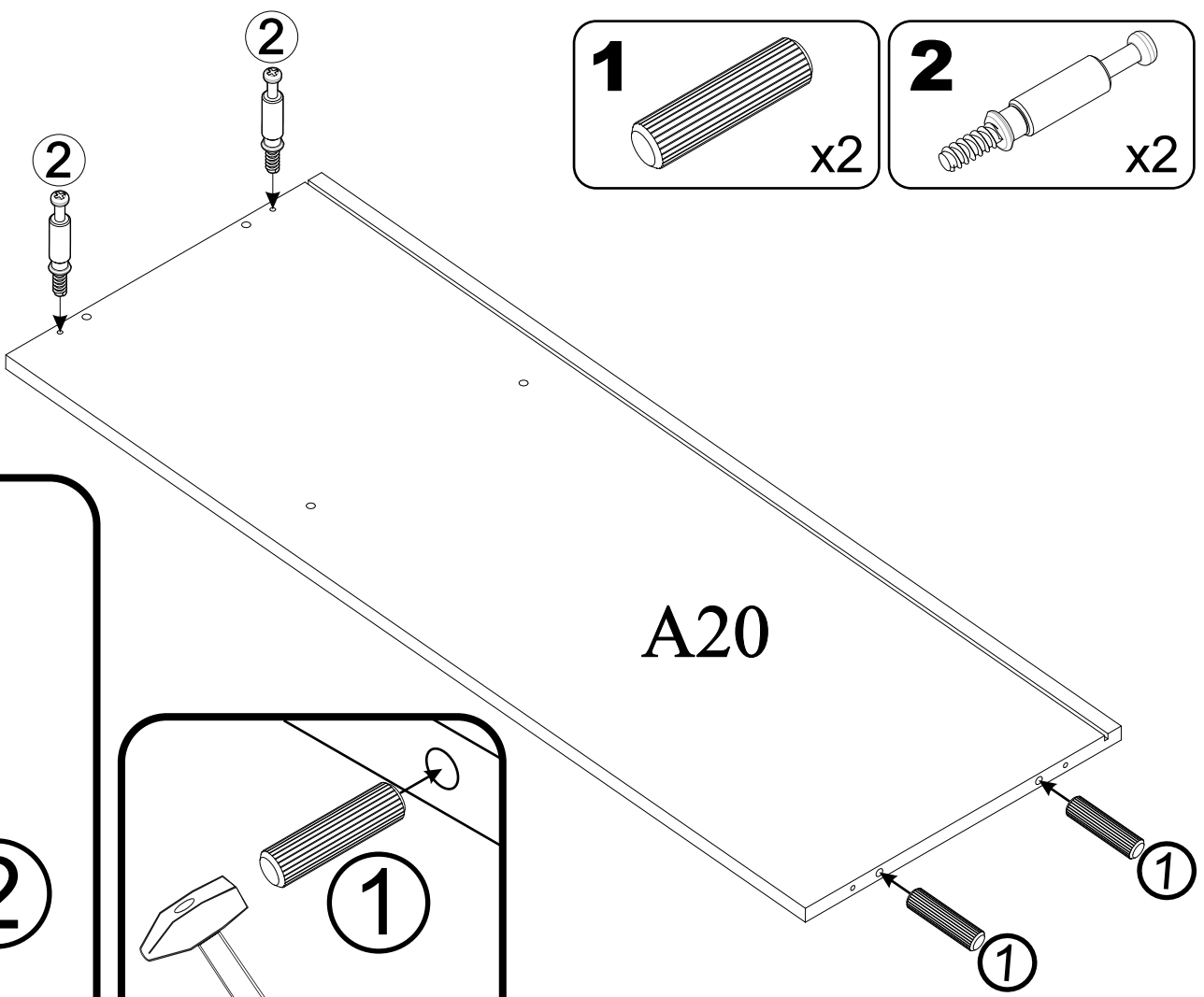
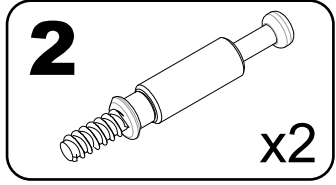
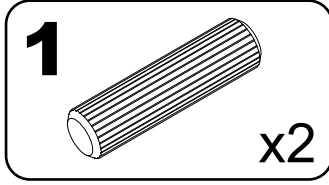
1



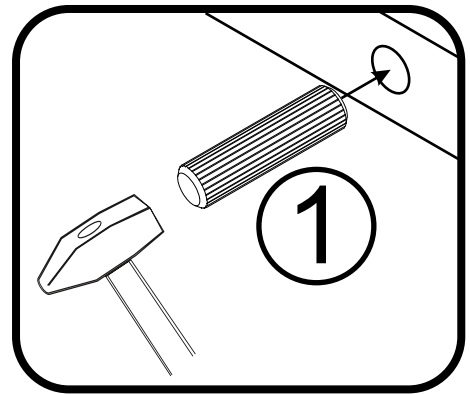
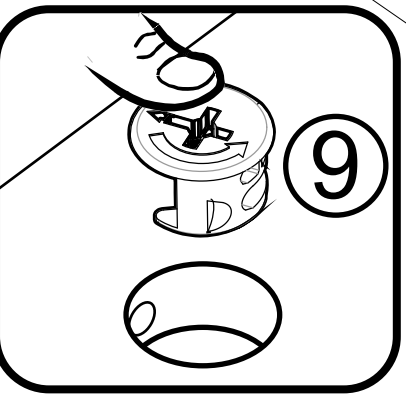
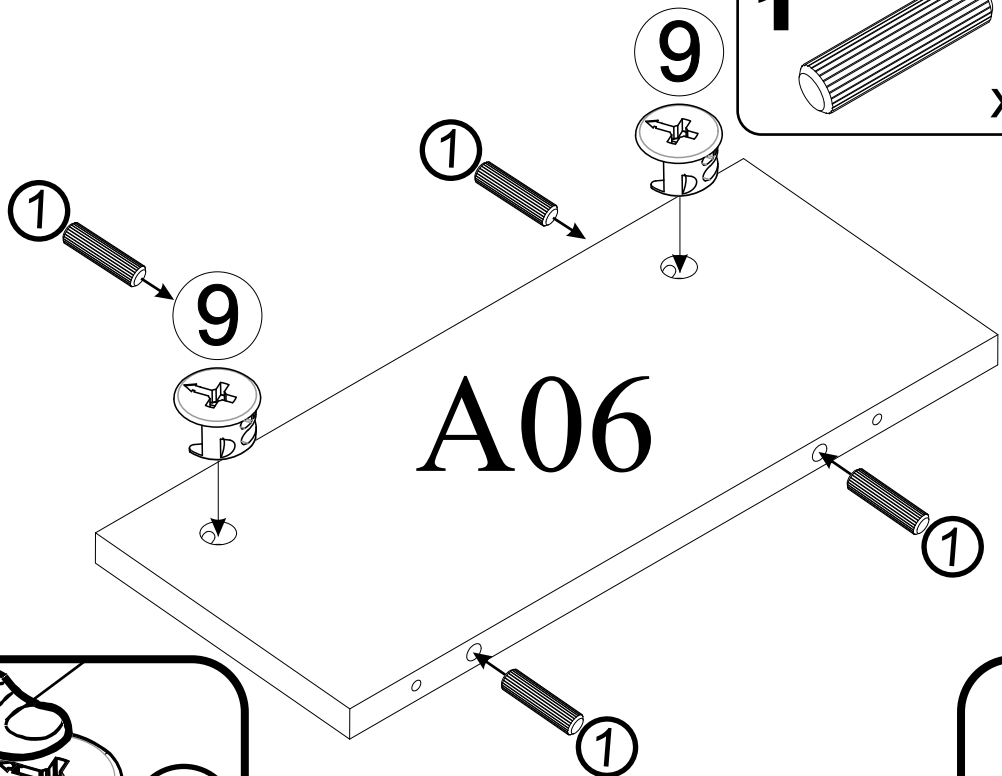
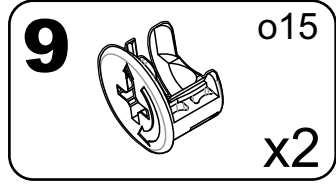
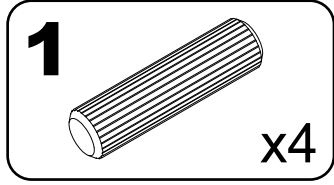
2



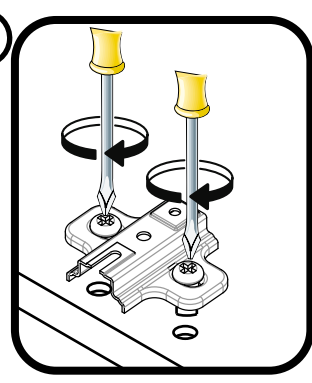
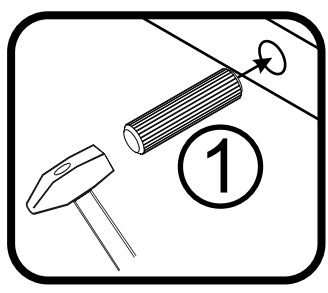
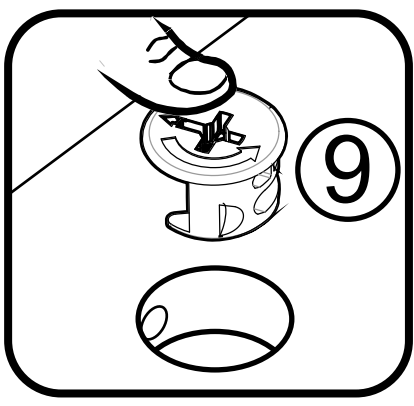
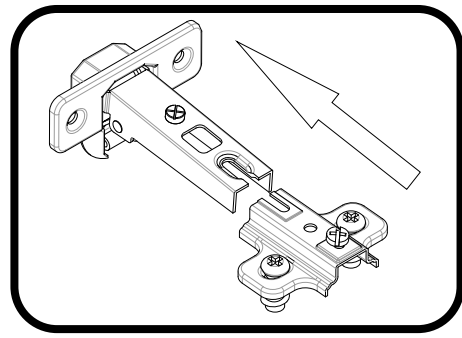
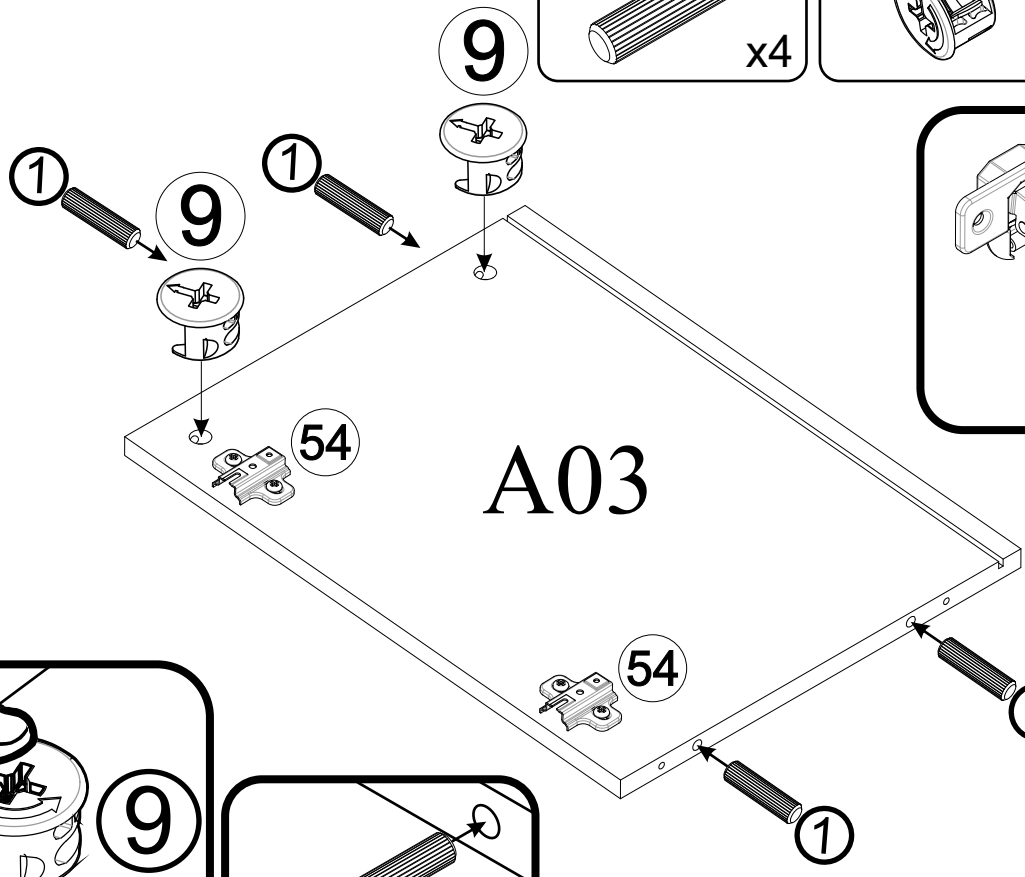
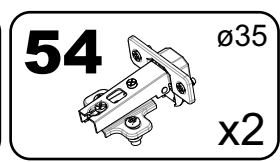
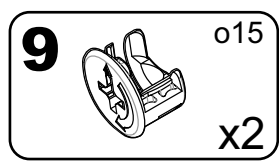
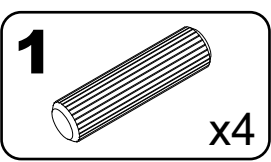
3



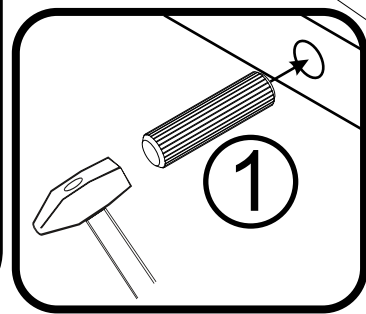
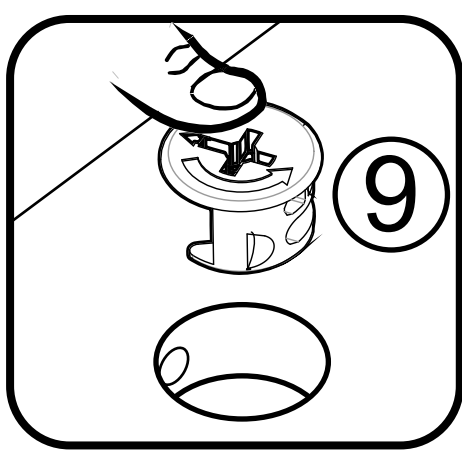
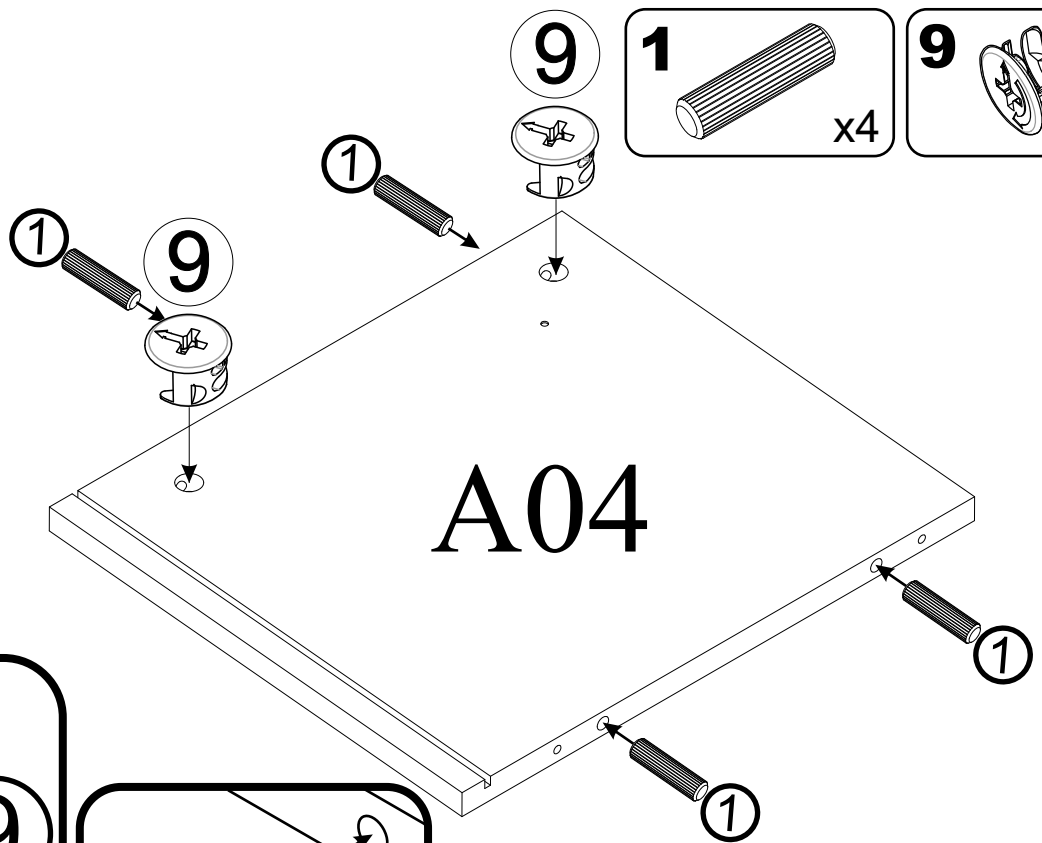
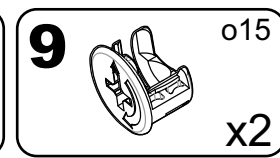
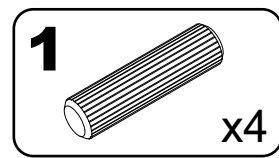
4



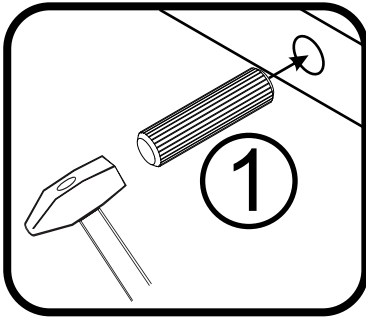
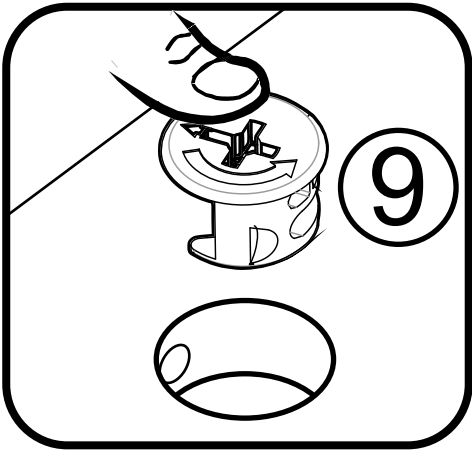
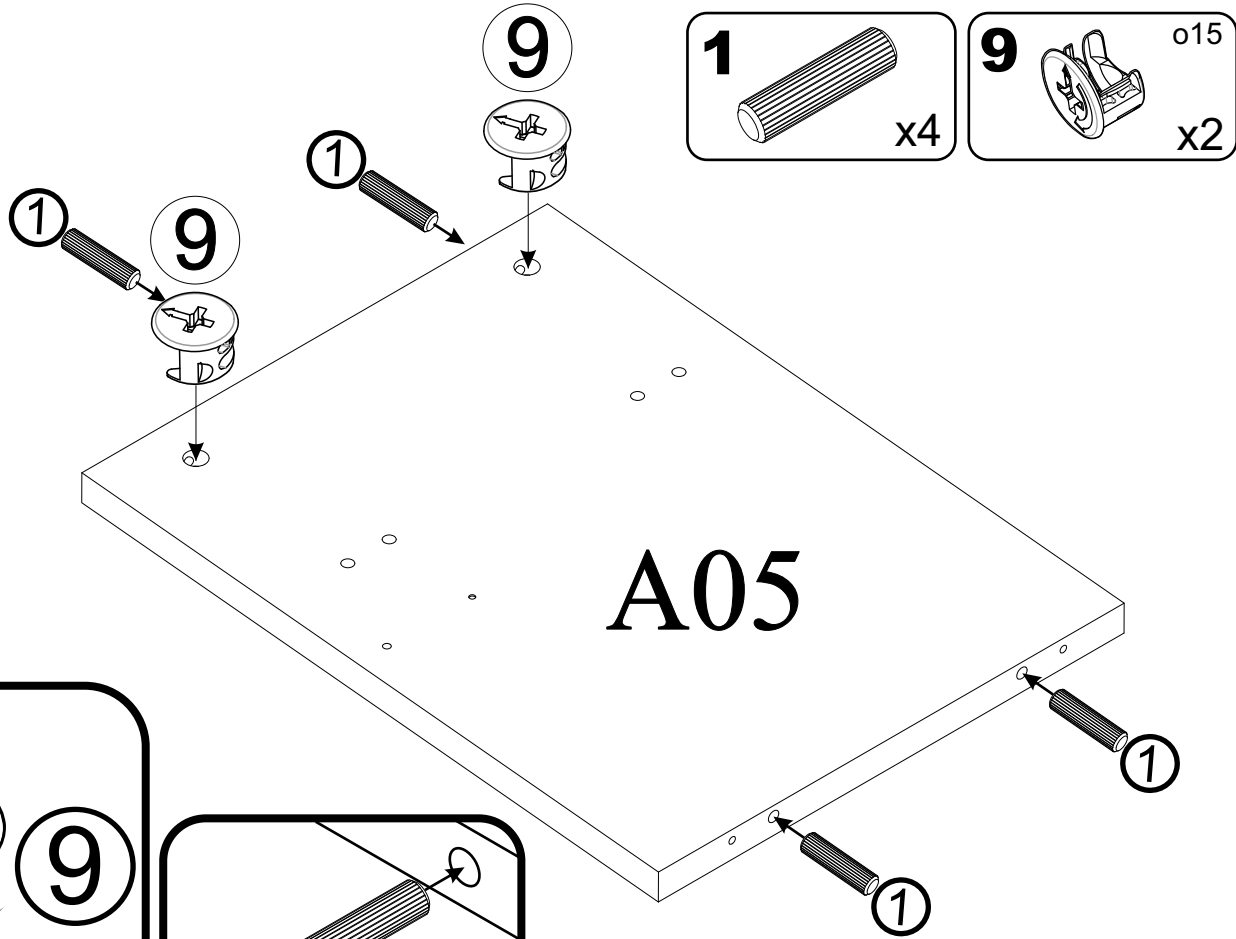
5



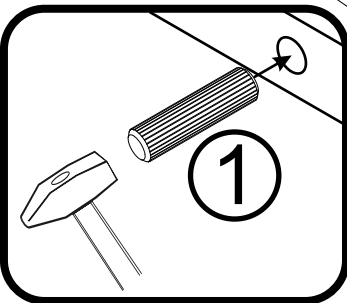
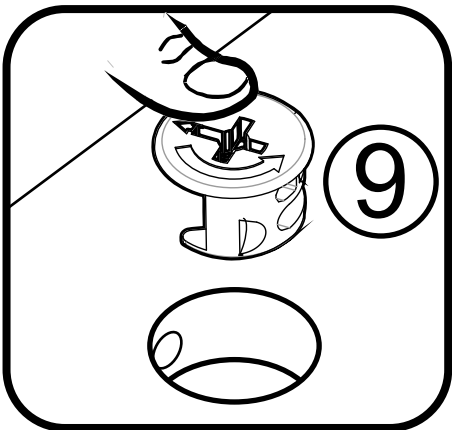
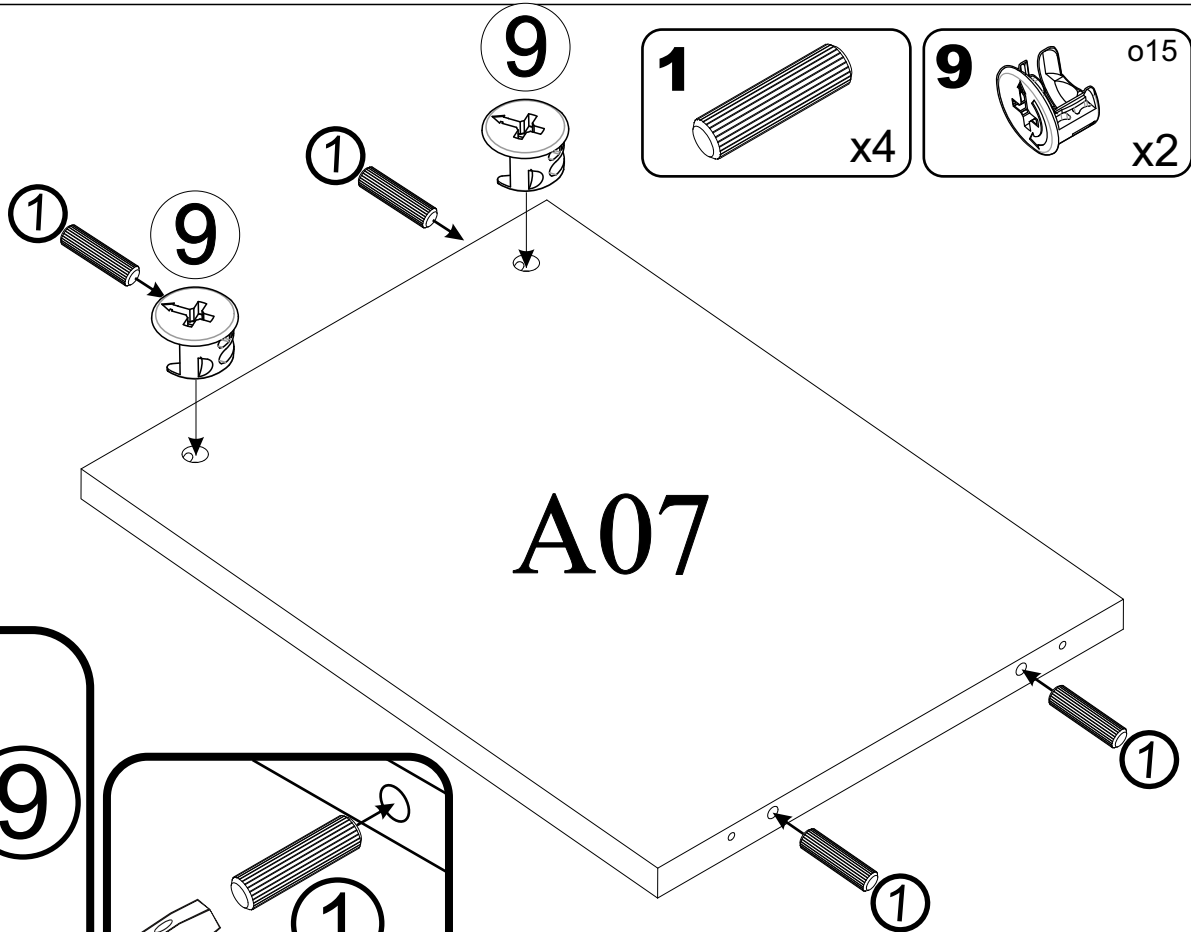
6



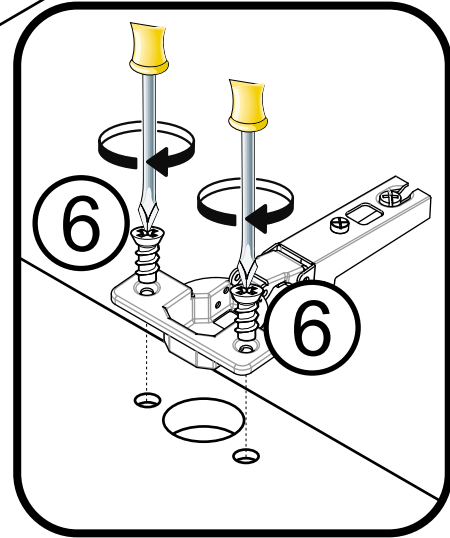
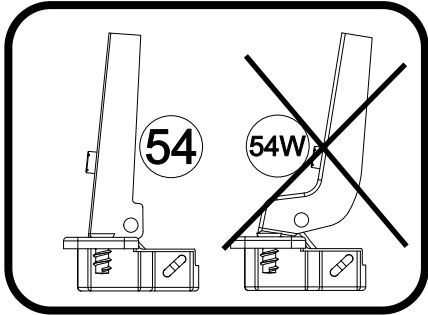
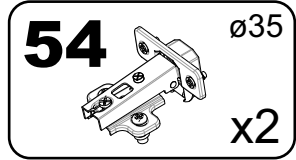
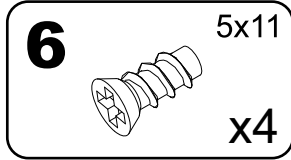
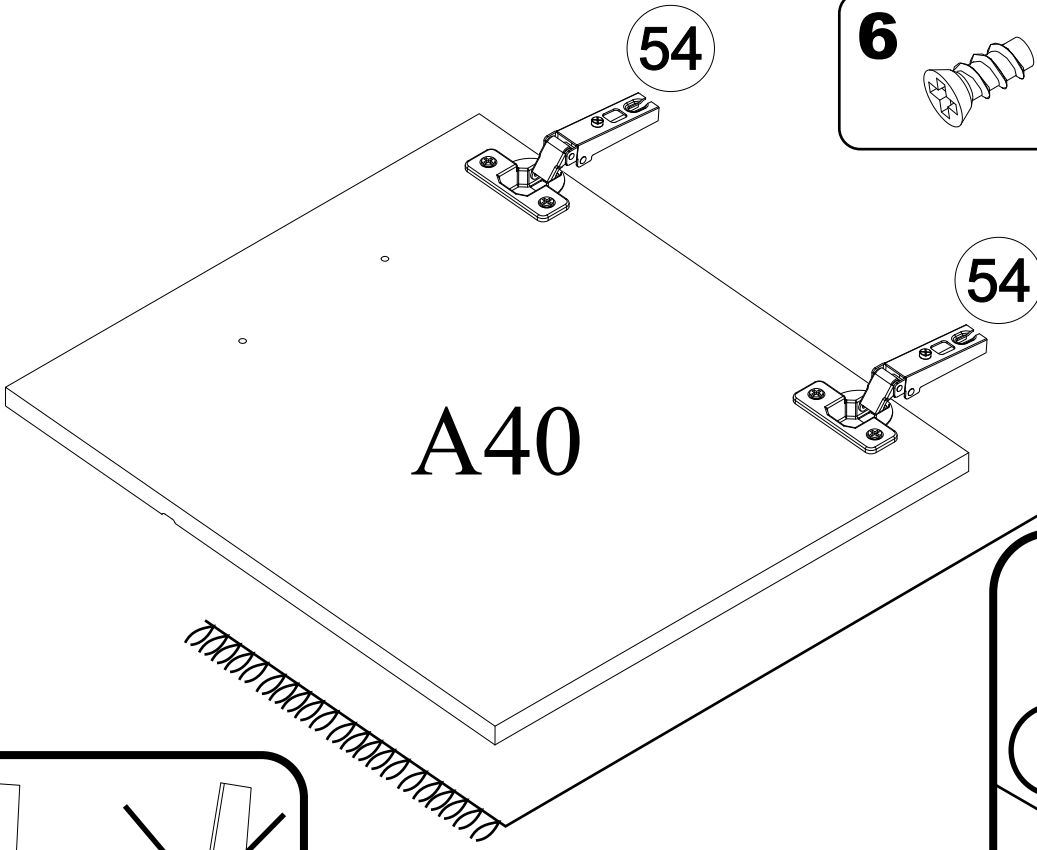
7



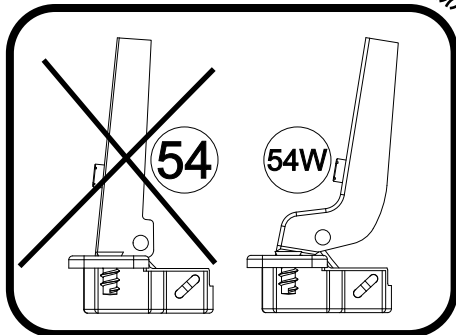
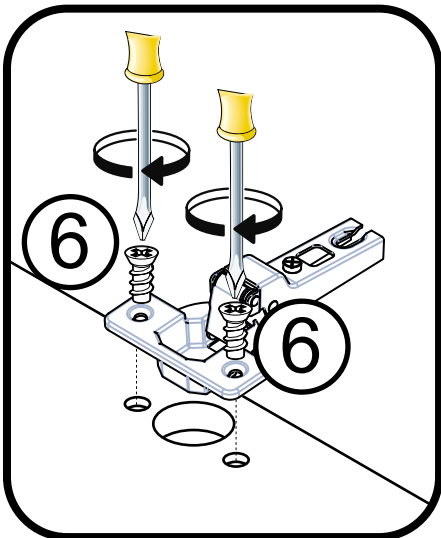
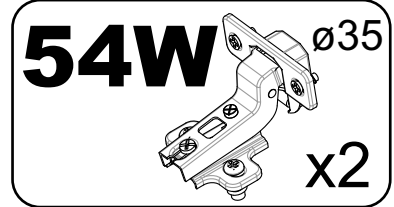
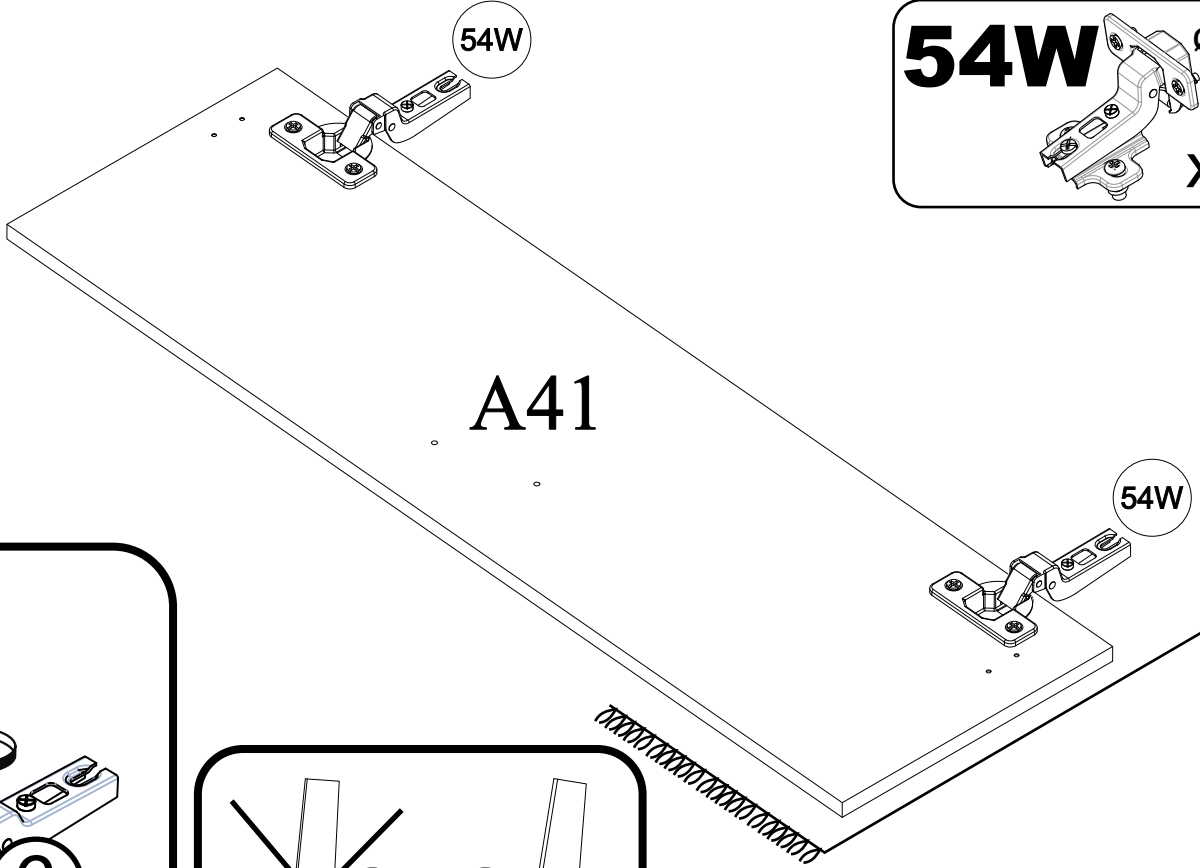
8



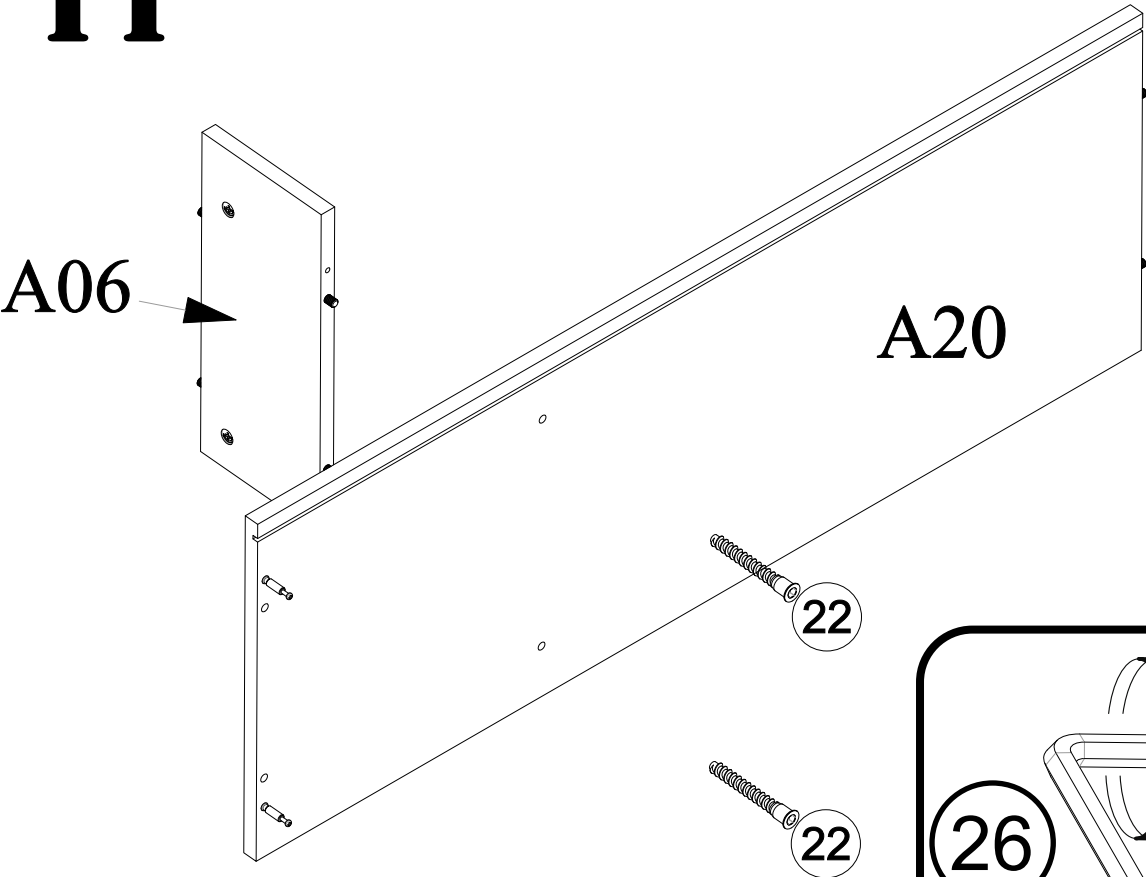
9

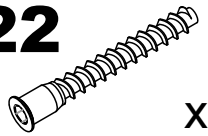



10

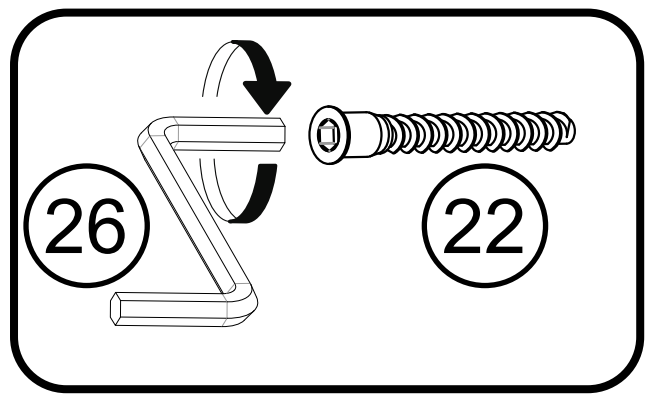
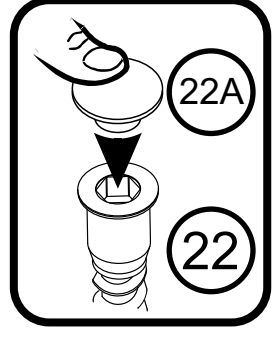


11

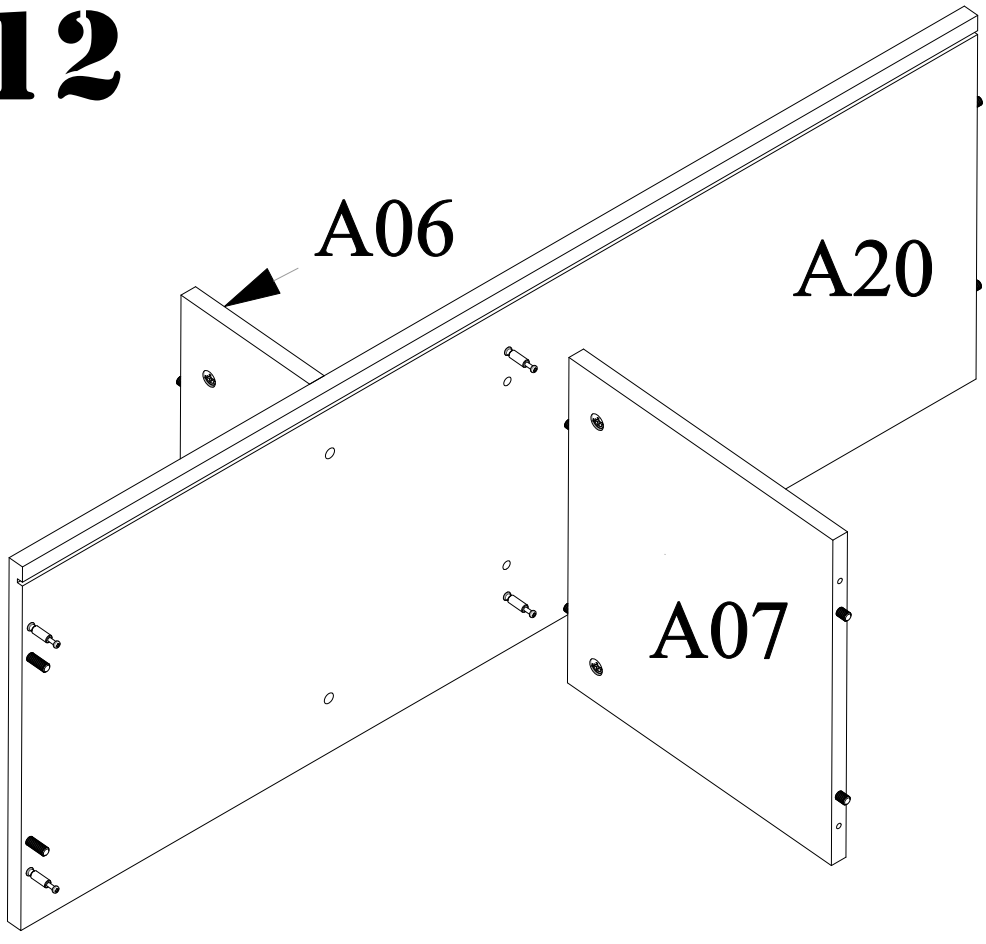



22  x2

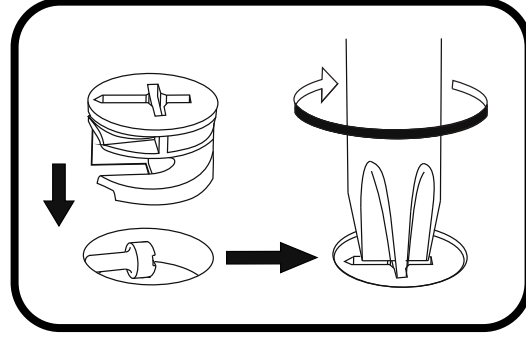
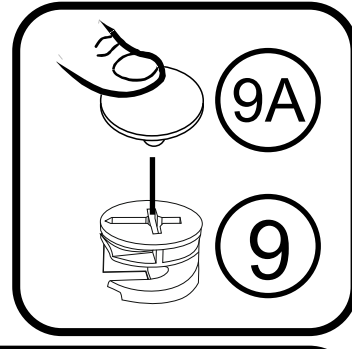
22A  x2




12

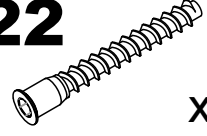



9A  x2

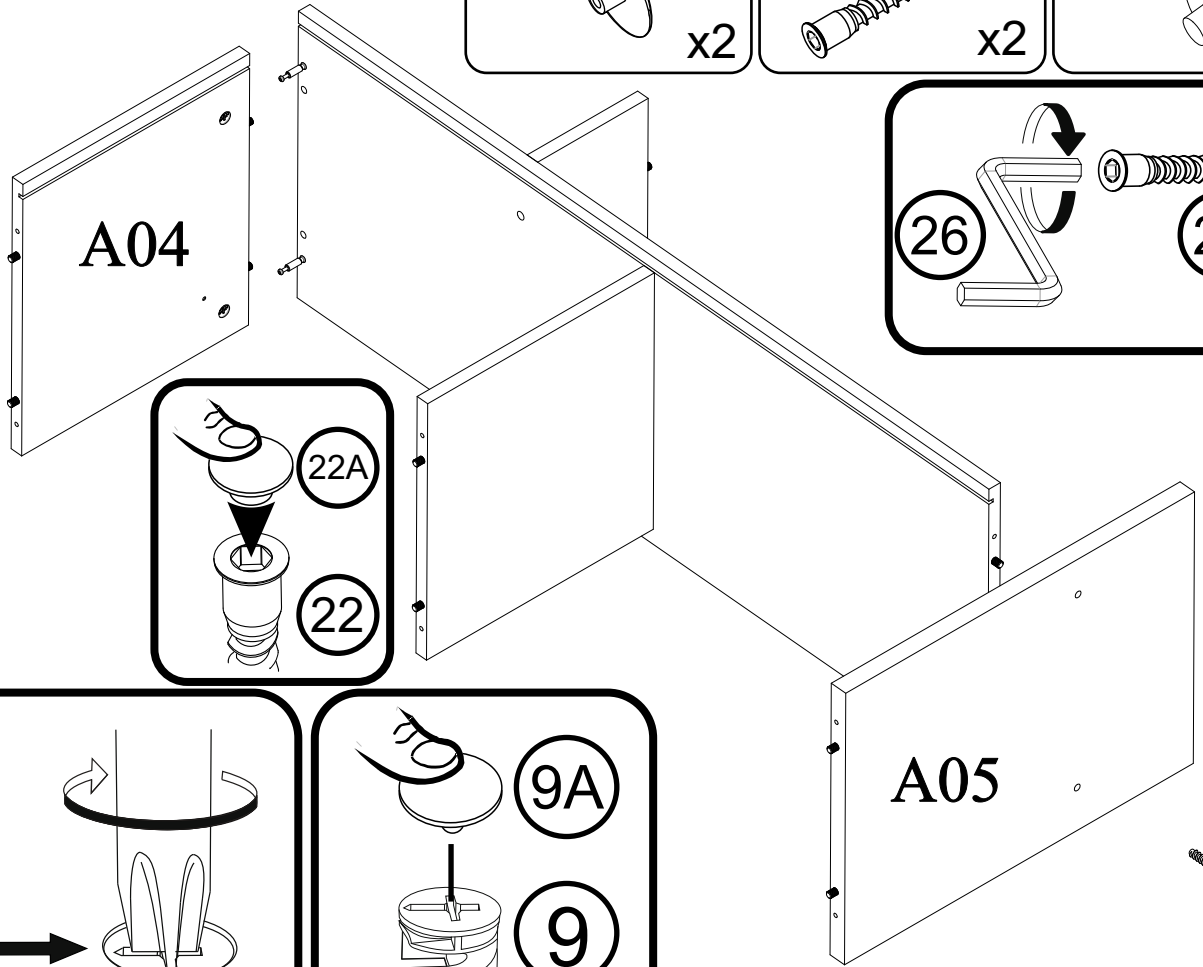


13

9A  x2

22  x2

22A  x2



(26) (22)

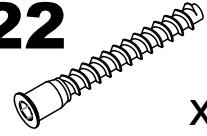
(22A) (22)


(26) (26)

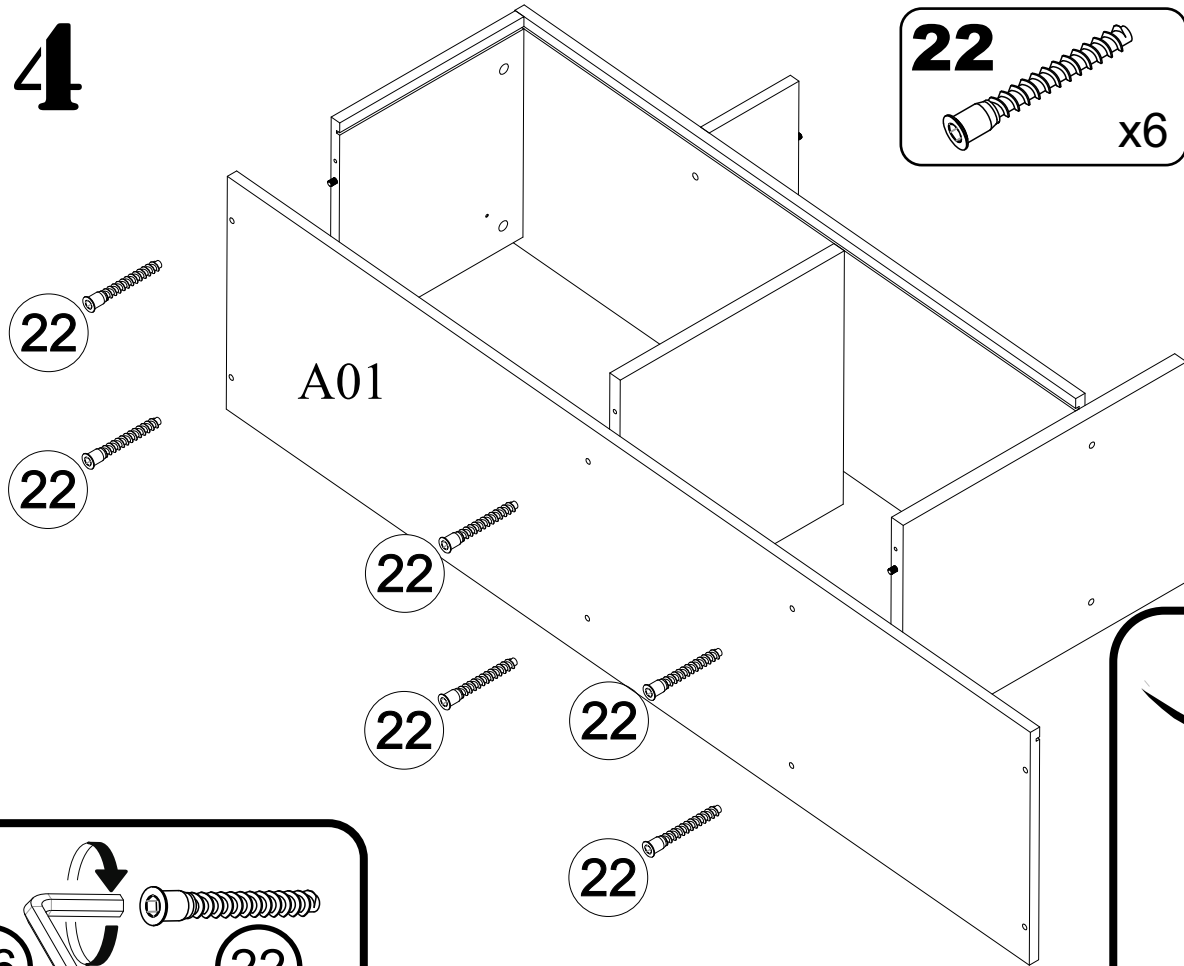
(9A) (9)

(22) (22)

14

22  x6

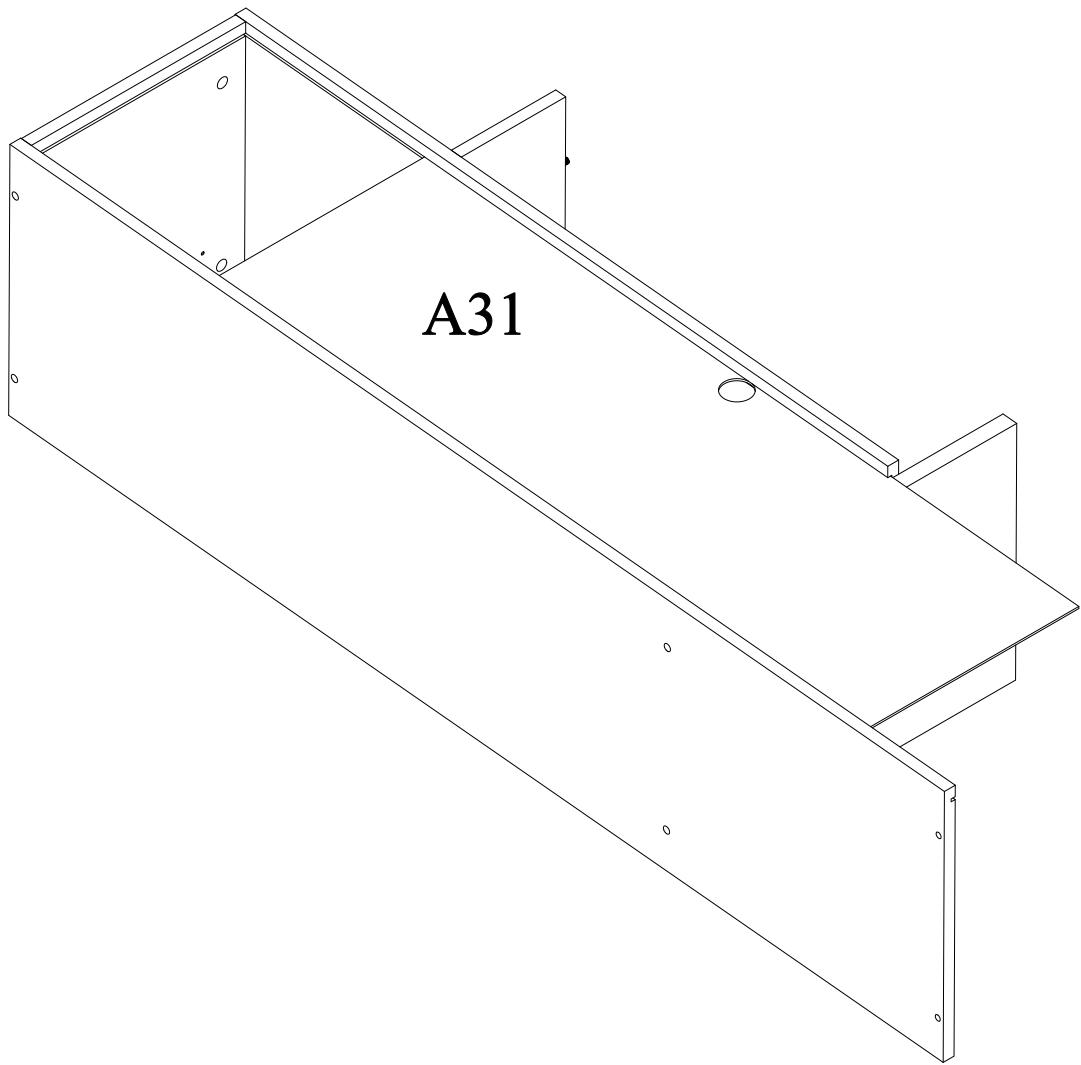
22A  x6



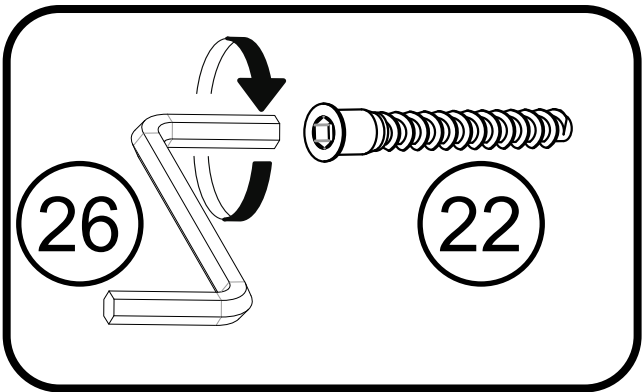
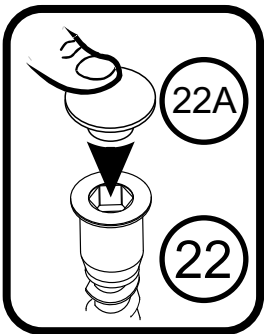
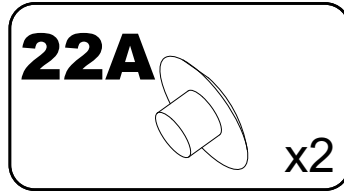
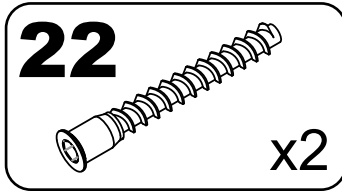
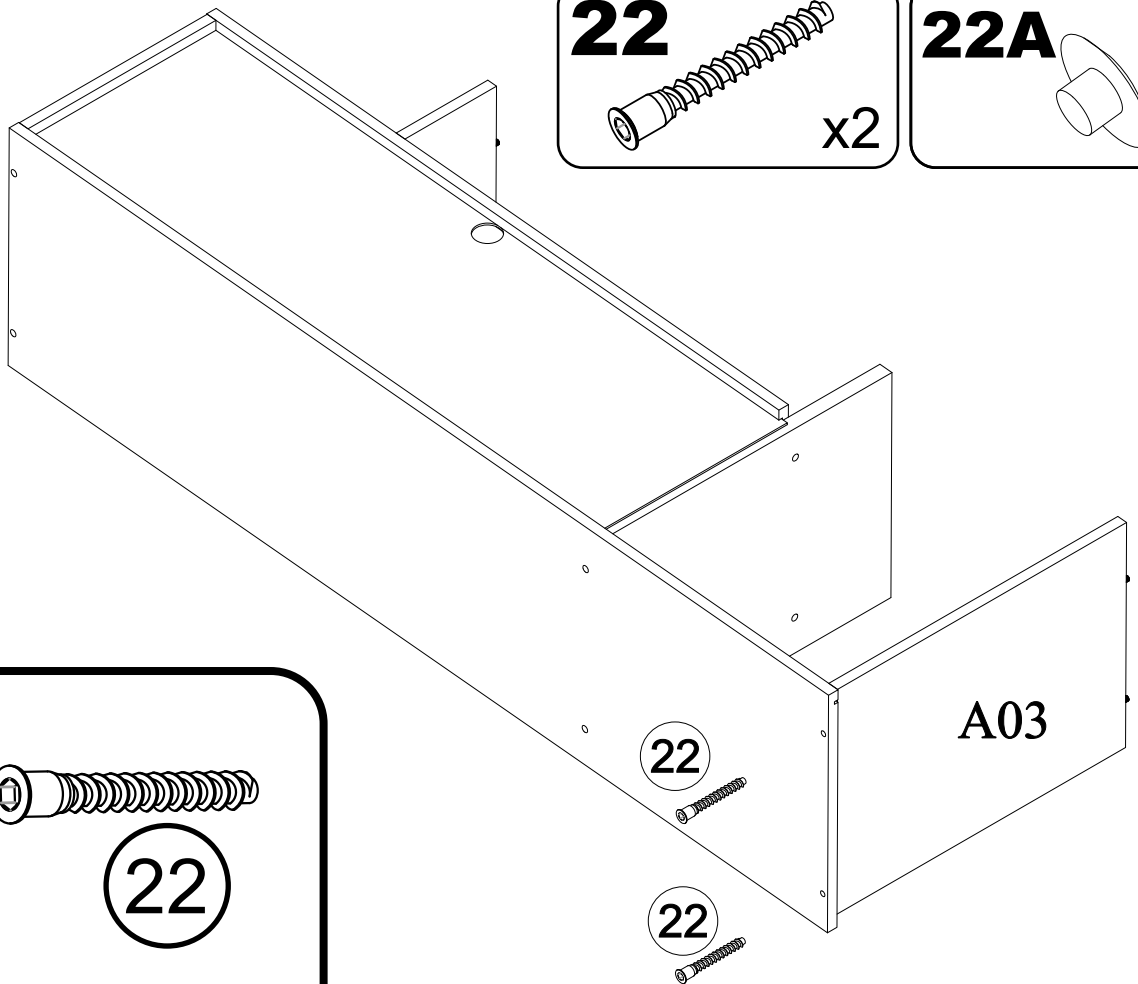
(26) (22)

(22A) (22)

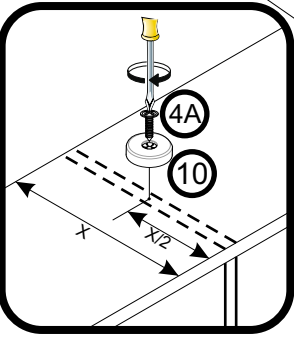
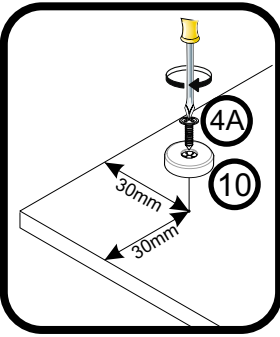
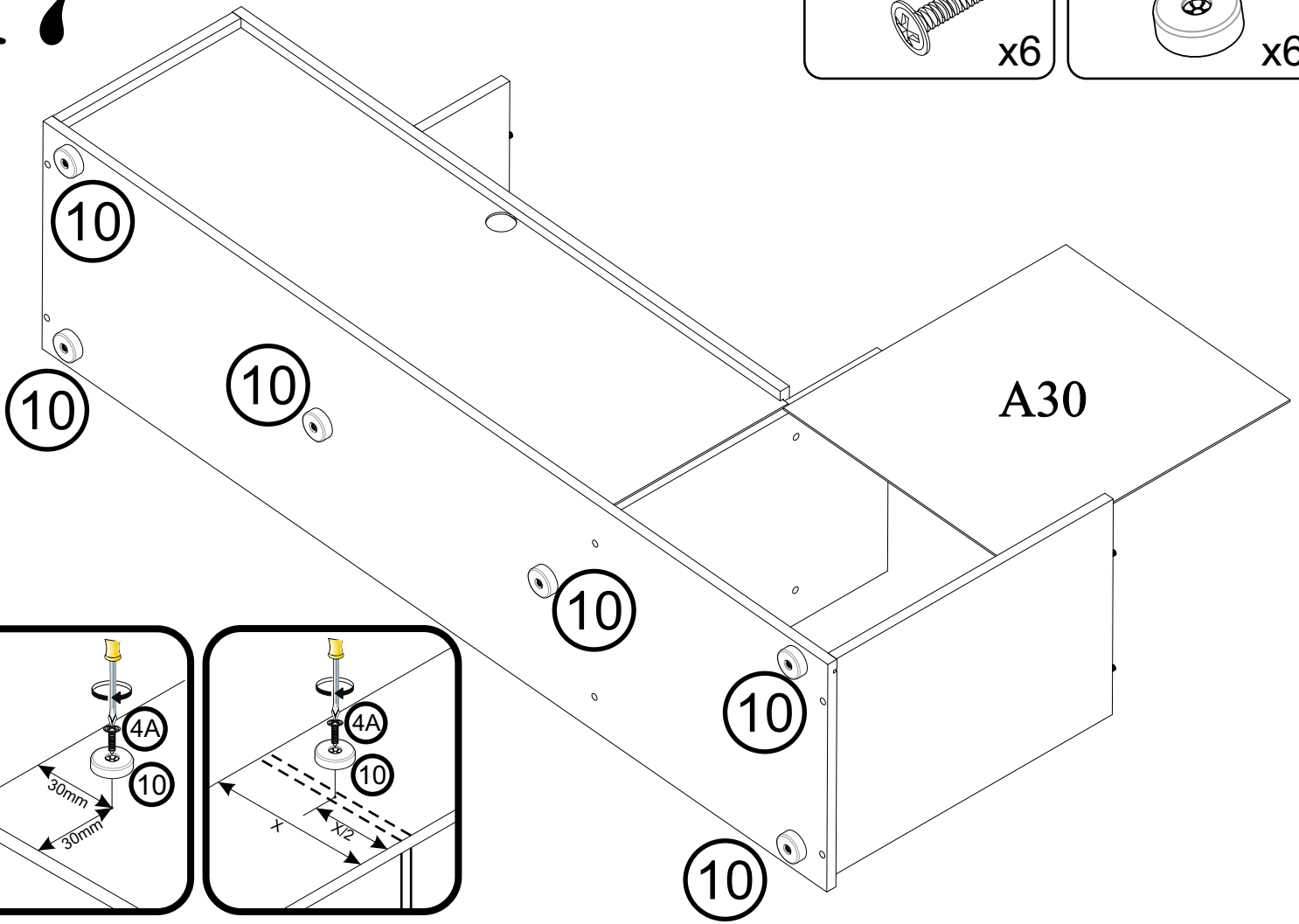
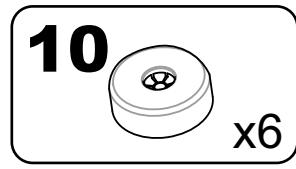
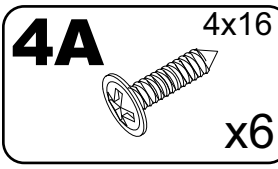
15



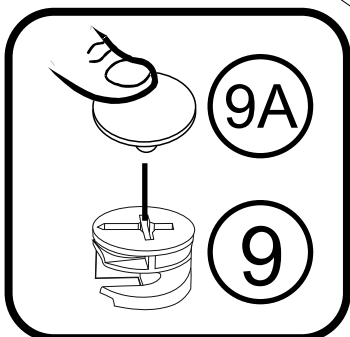
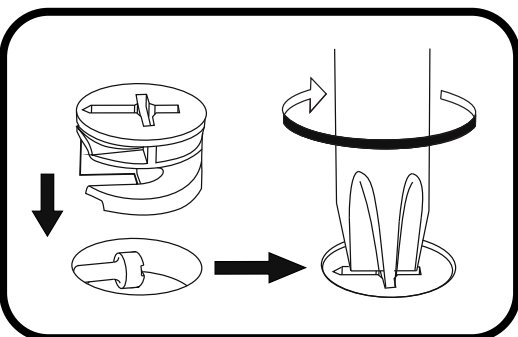
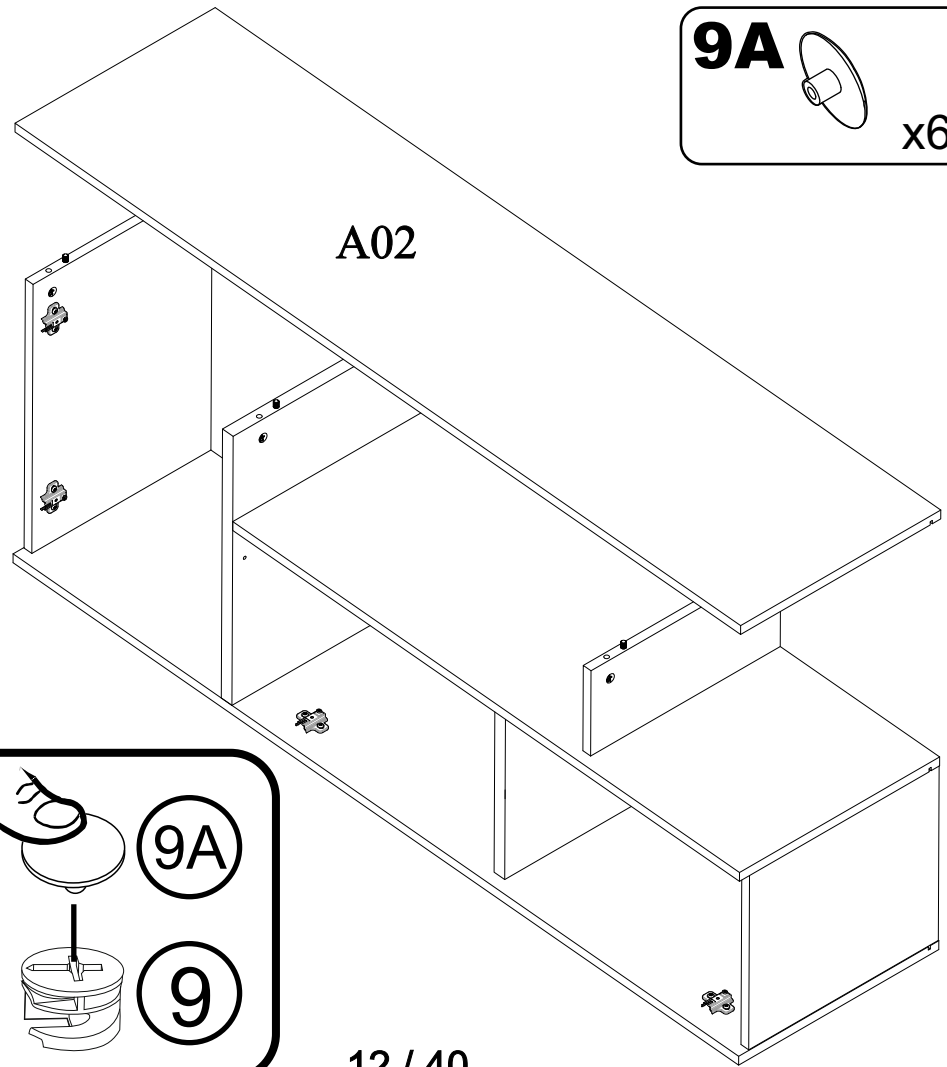
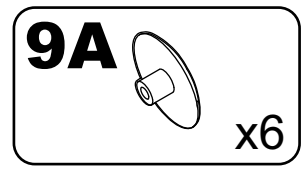
16



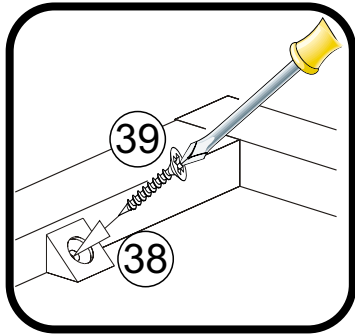
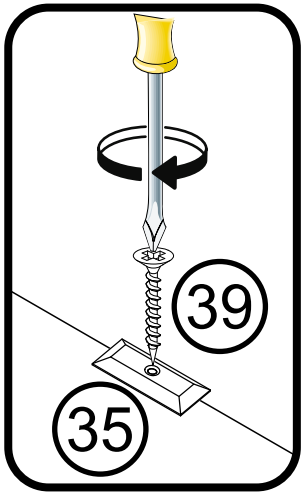
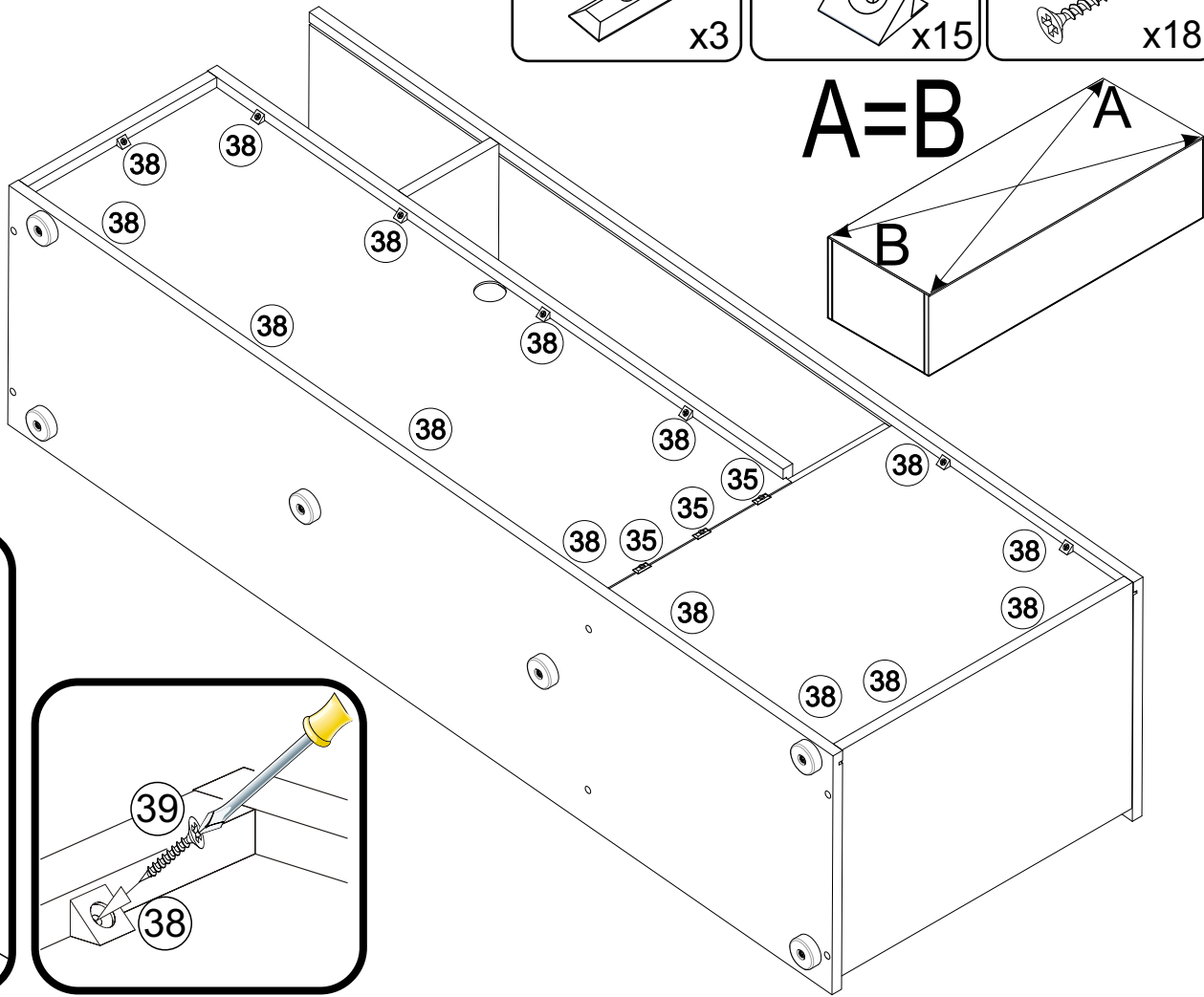
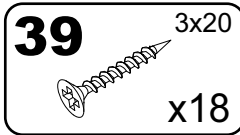
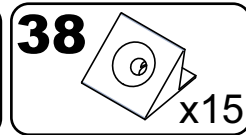
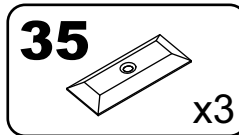
17



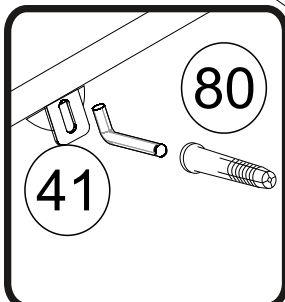
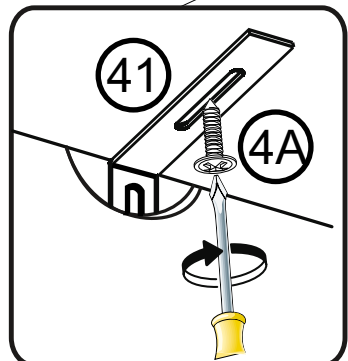
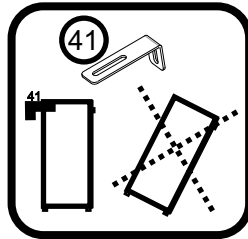
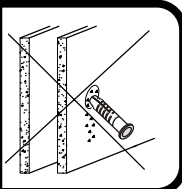
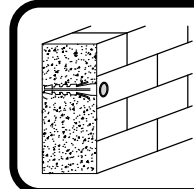
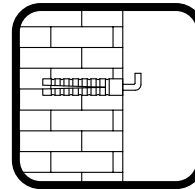
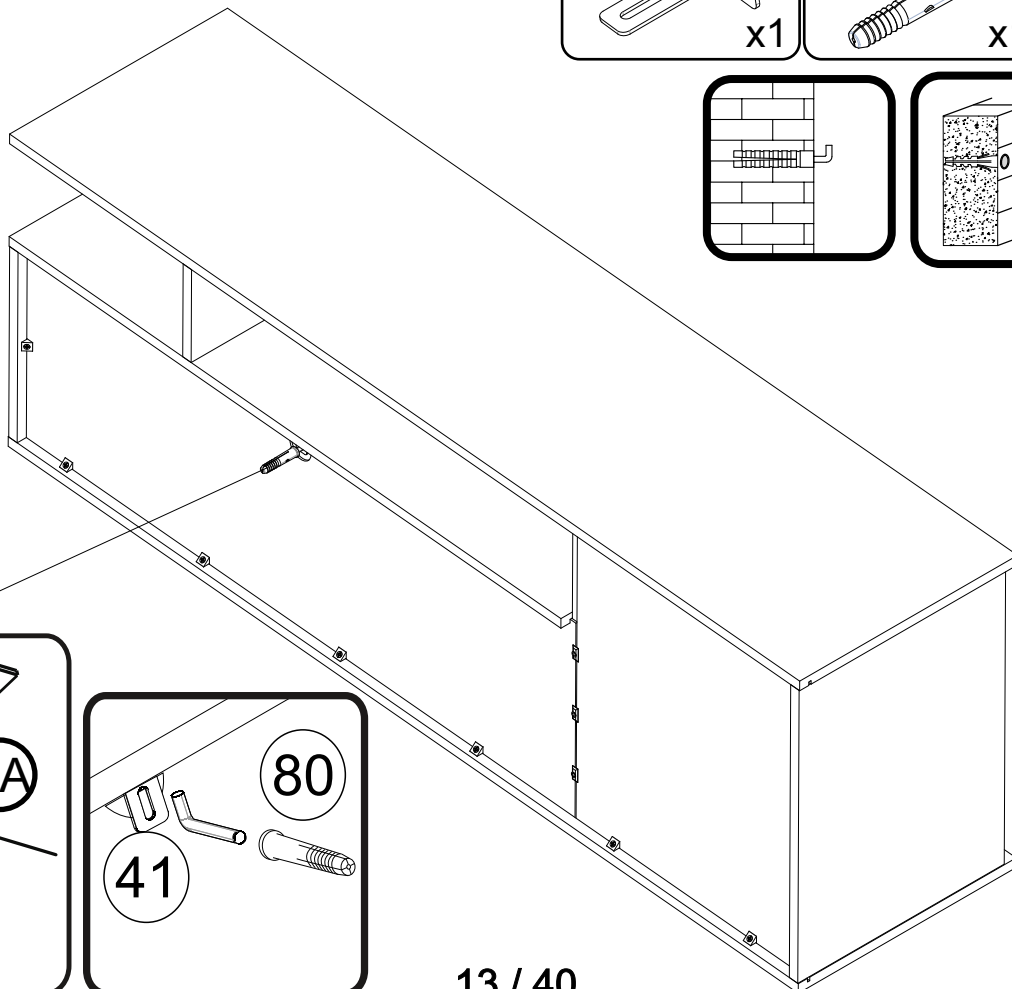
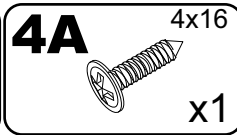
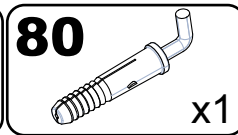
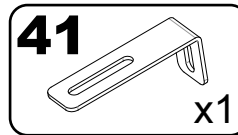
18



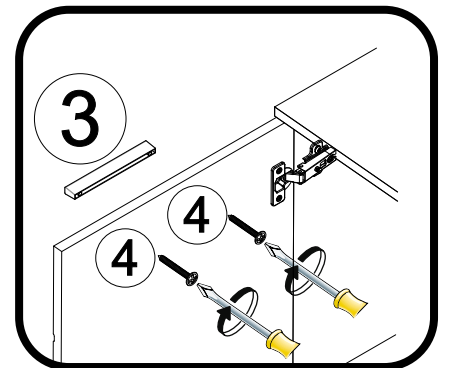
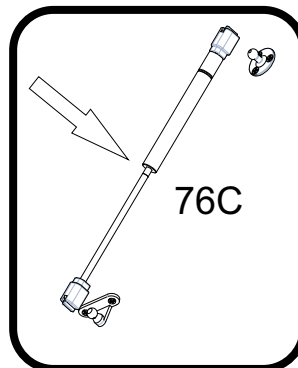
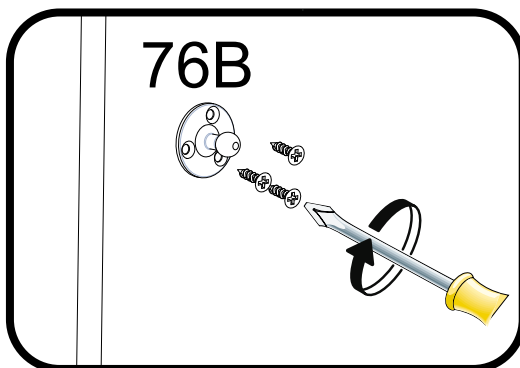
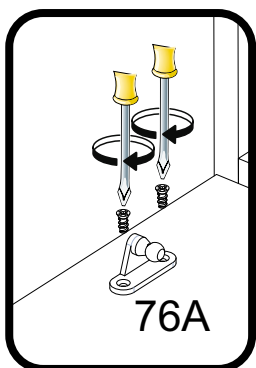
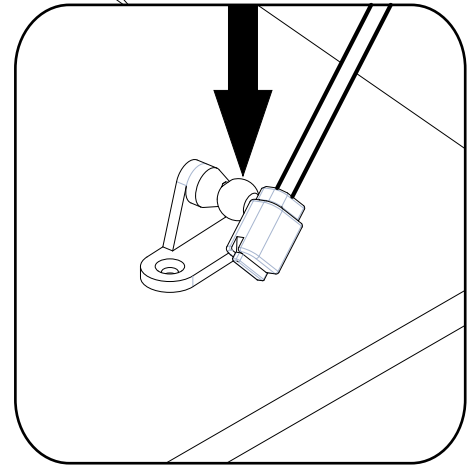
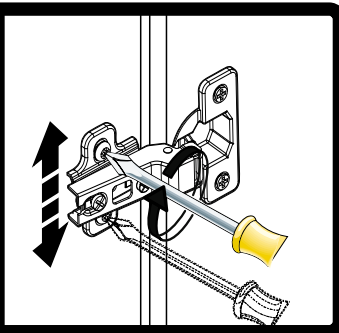
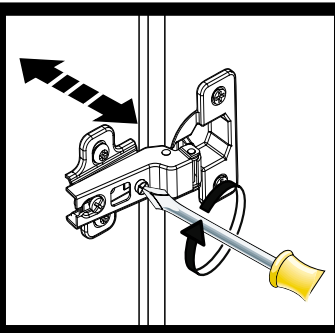
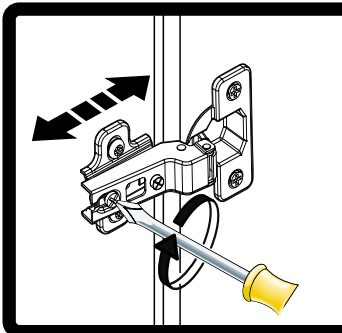
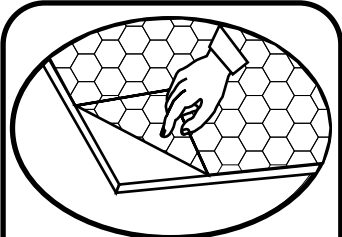
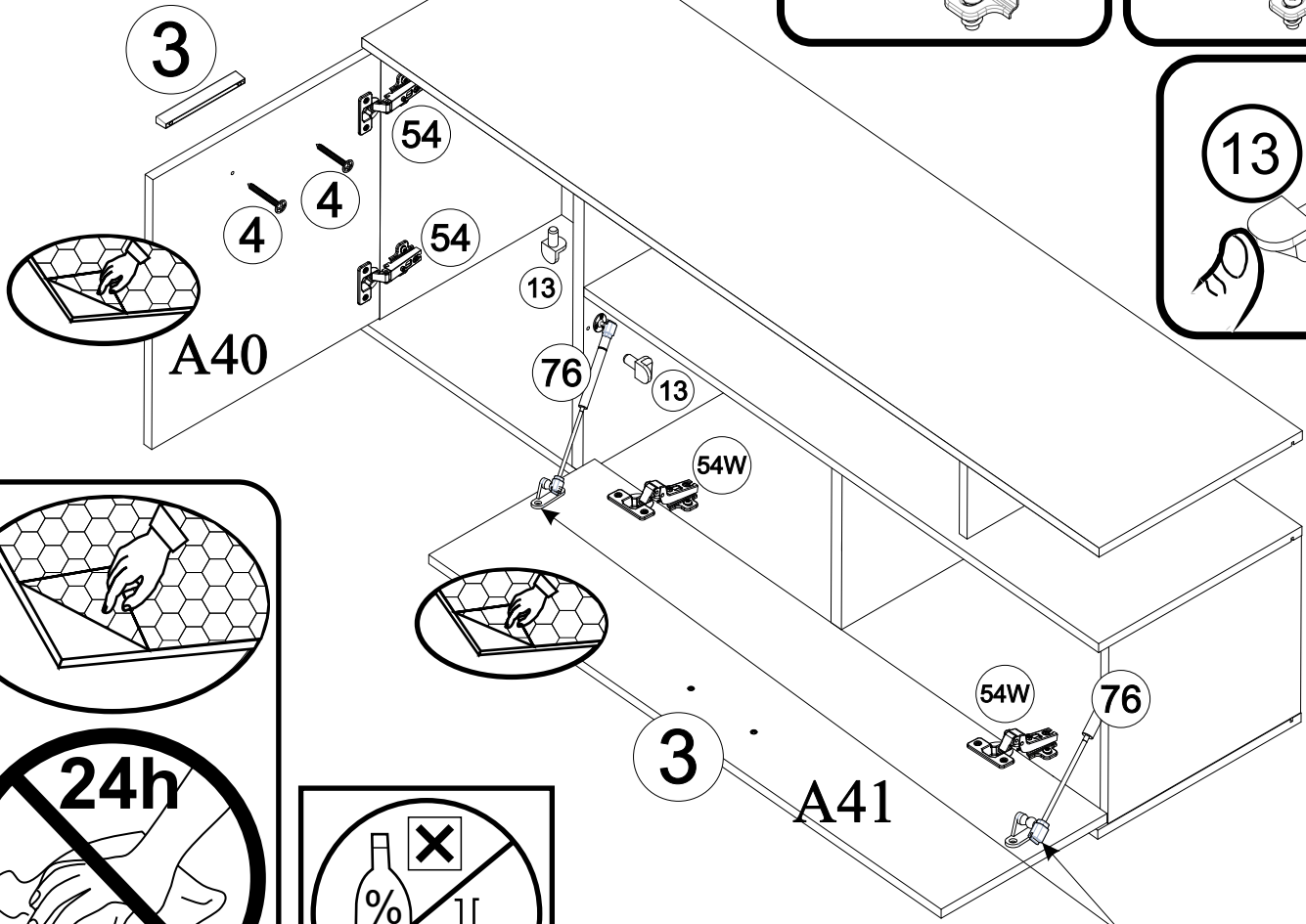
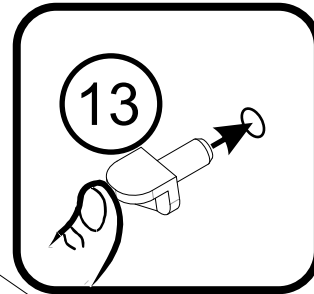
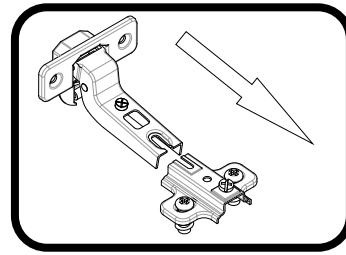
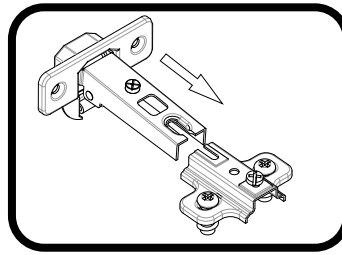
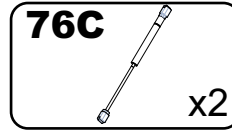
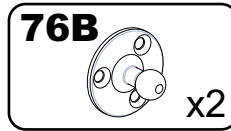
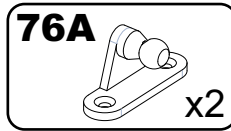
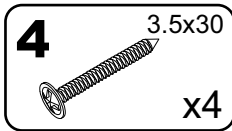
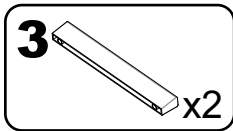
19

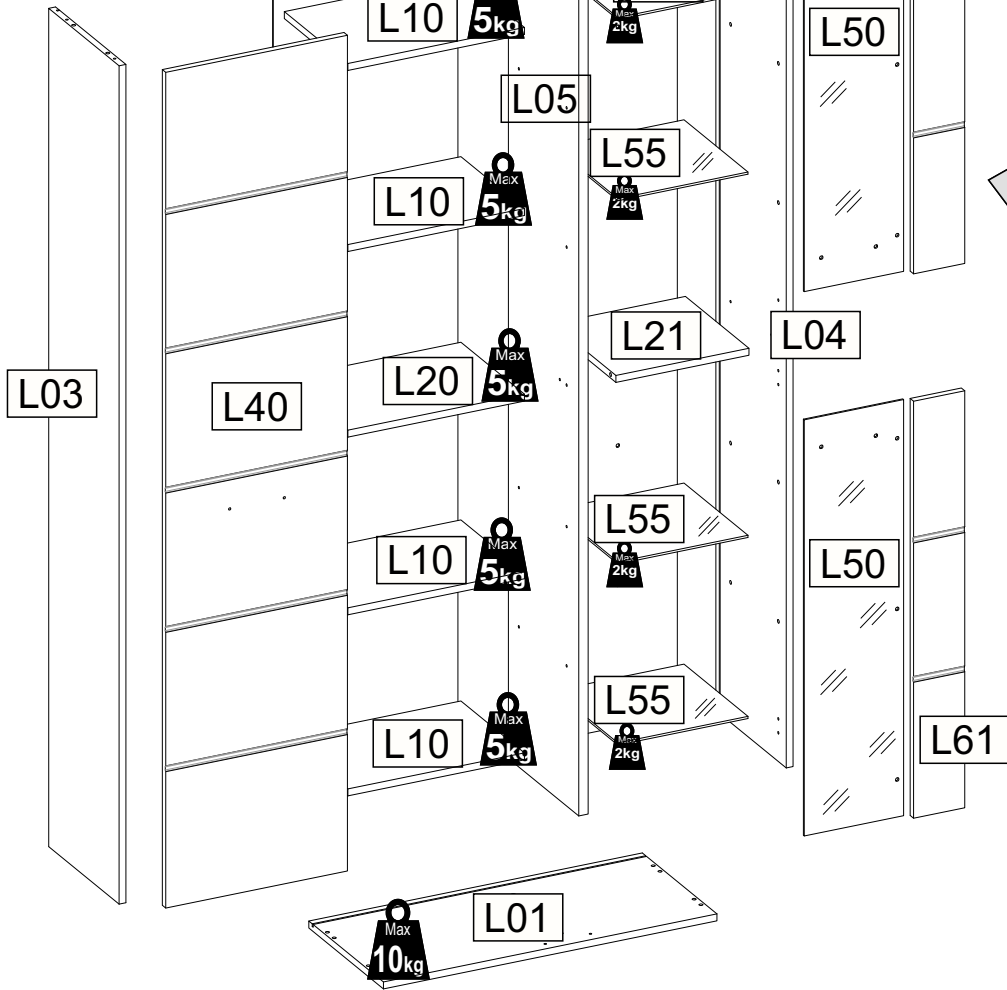
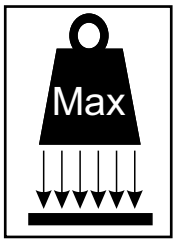
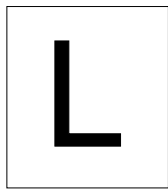


20



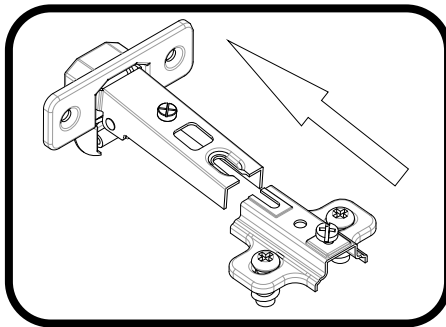
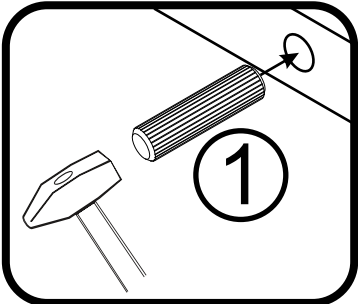
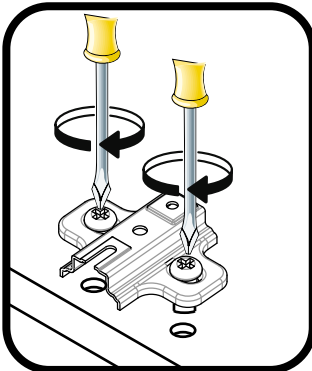
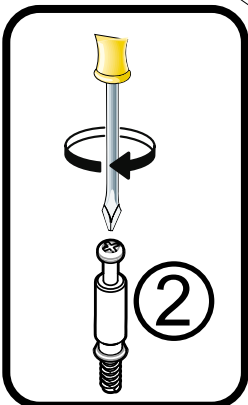
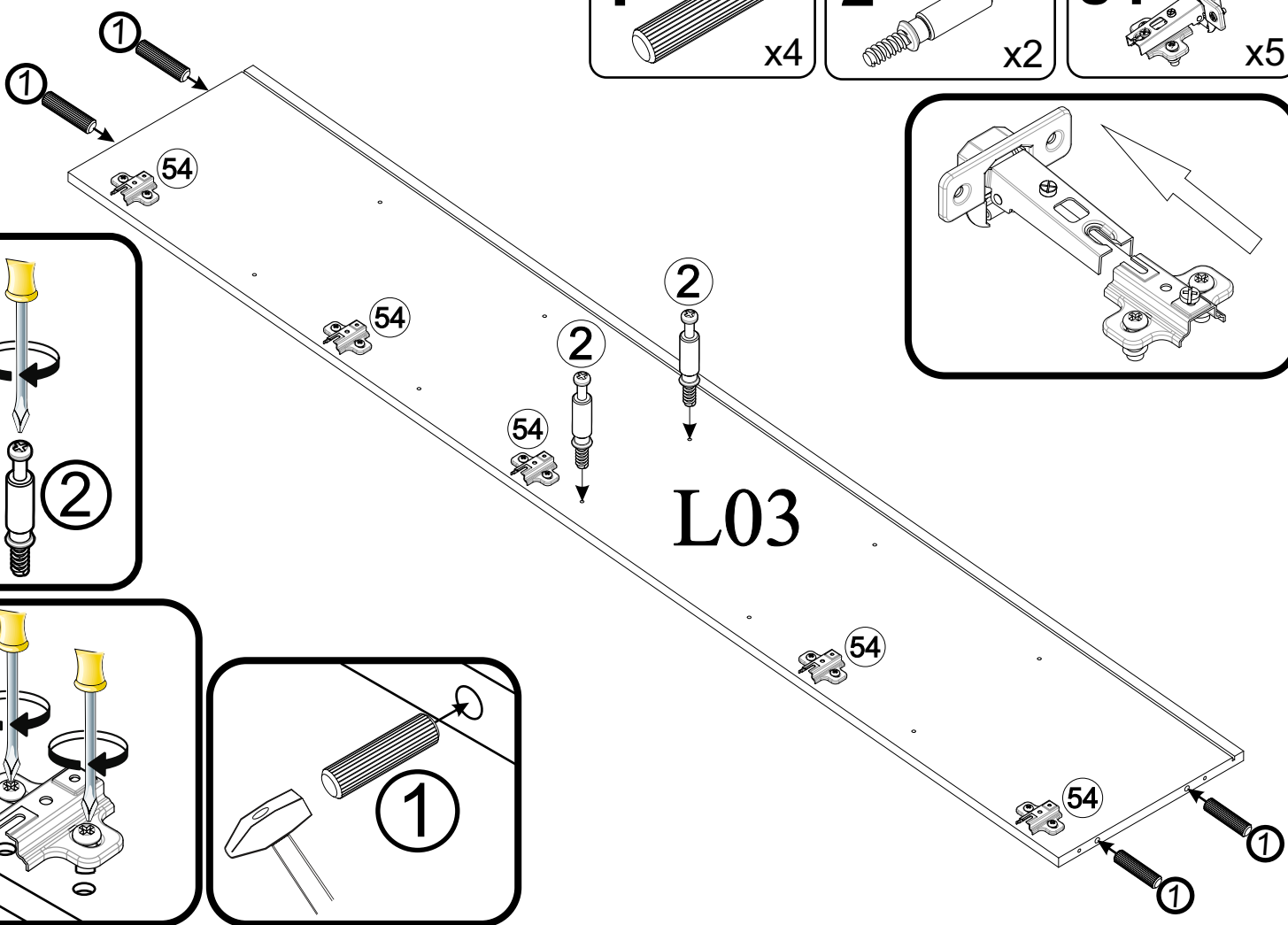
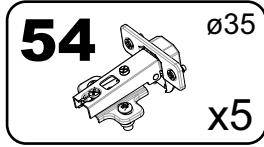
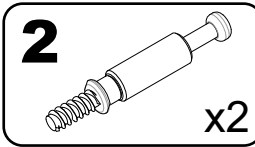
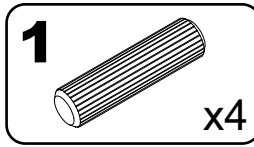
21



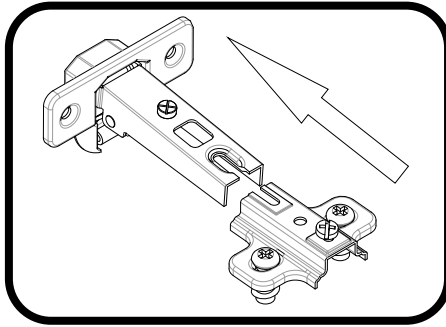
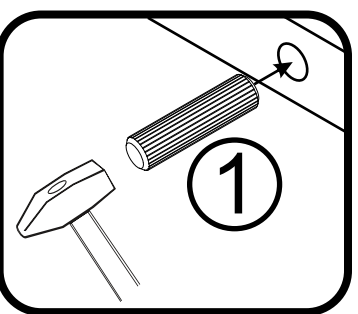
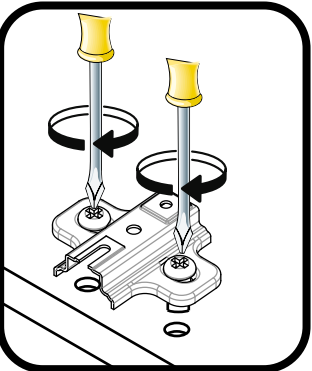
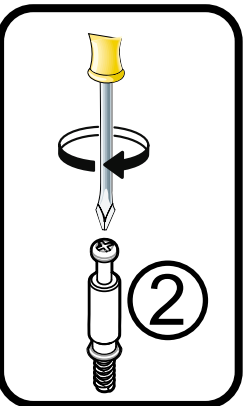
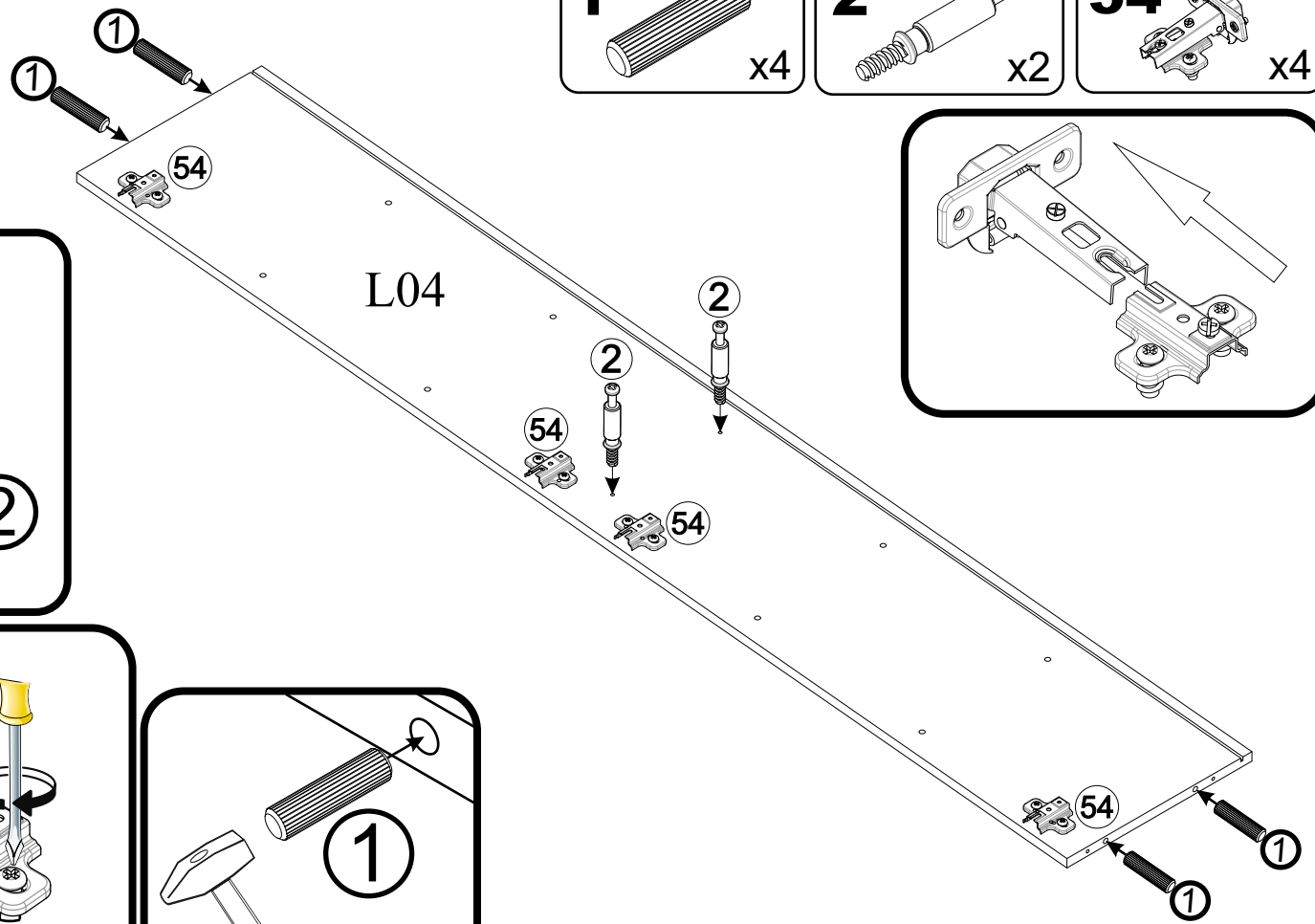
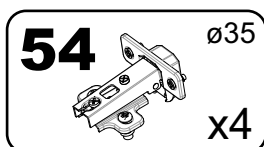
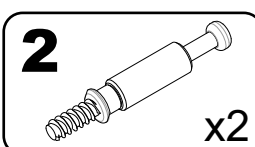
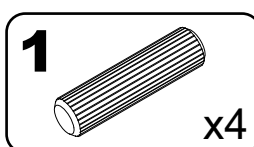


A	B_(mm)	C_(mm)	D_(mm)	E	F
L01	782	350	16	1	4 6
L02	782	350	16	1	4 6
L03	1926	330	16	1	3 6
L04	1926	330	16	1	3 6
L05	1926	330	22	1	3 6
L10	414	298	16	4	4 6
L20	414	298	16	1	4 6
L21	312	298	16	1	4 6
L30	1936	426	3	1	3 6
L31	1936	332	3	1	3 6
L40	1920	426	16	1	3 6
L50	956	233	4	2	4 6
L55	305	300	5	4	4 6
L60	958	120	16	1	4 6
L61	958	120	16	1	4 6

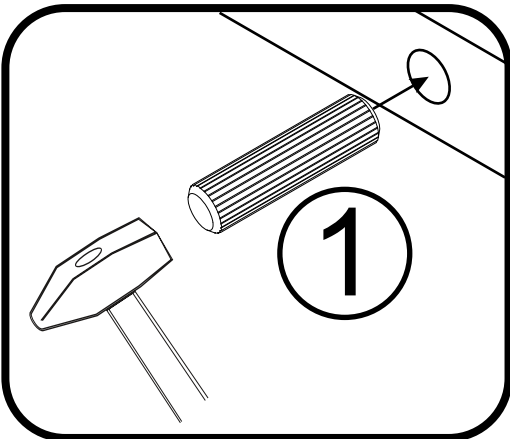
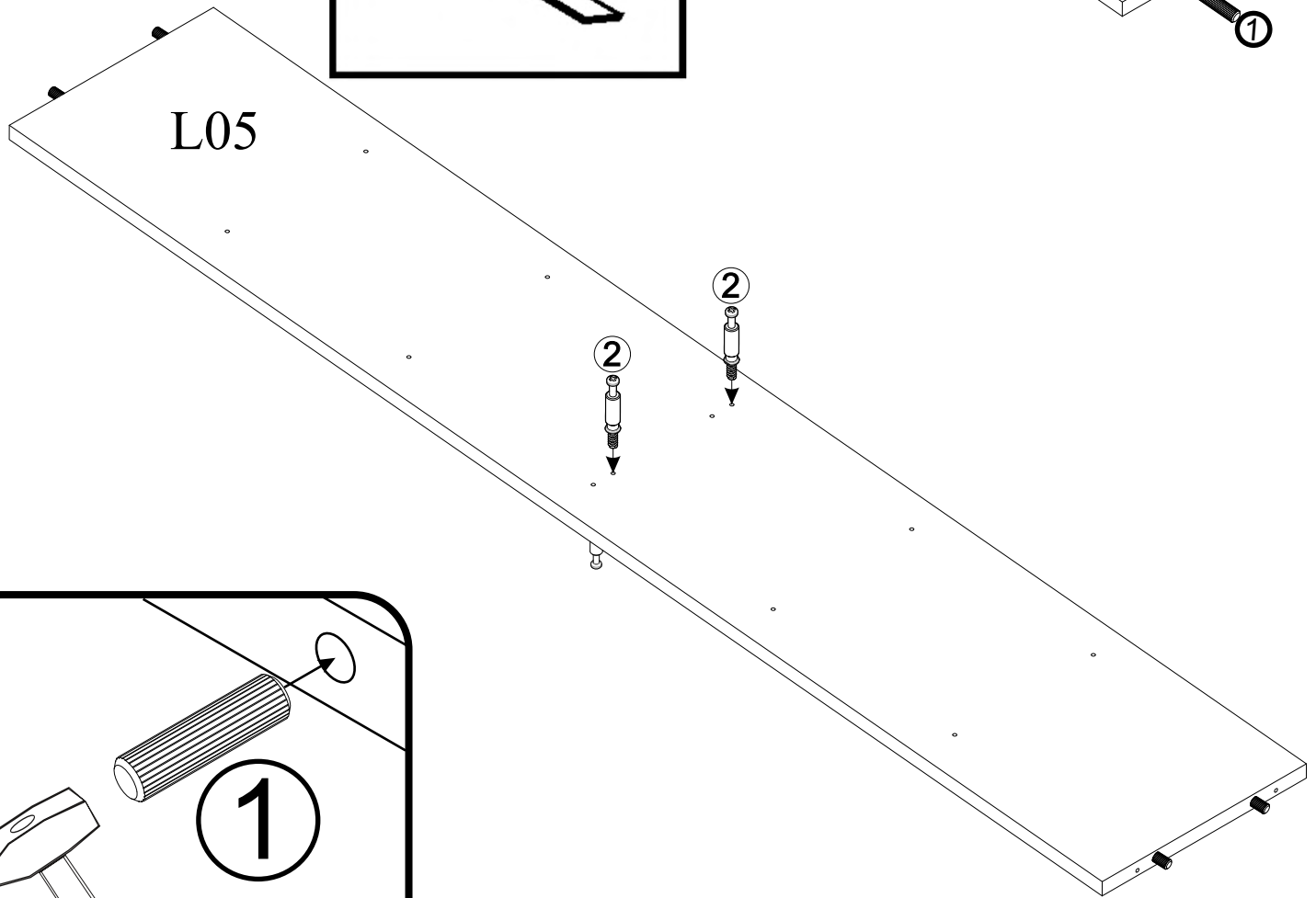
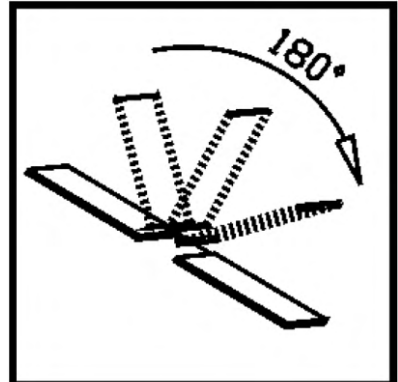
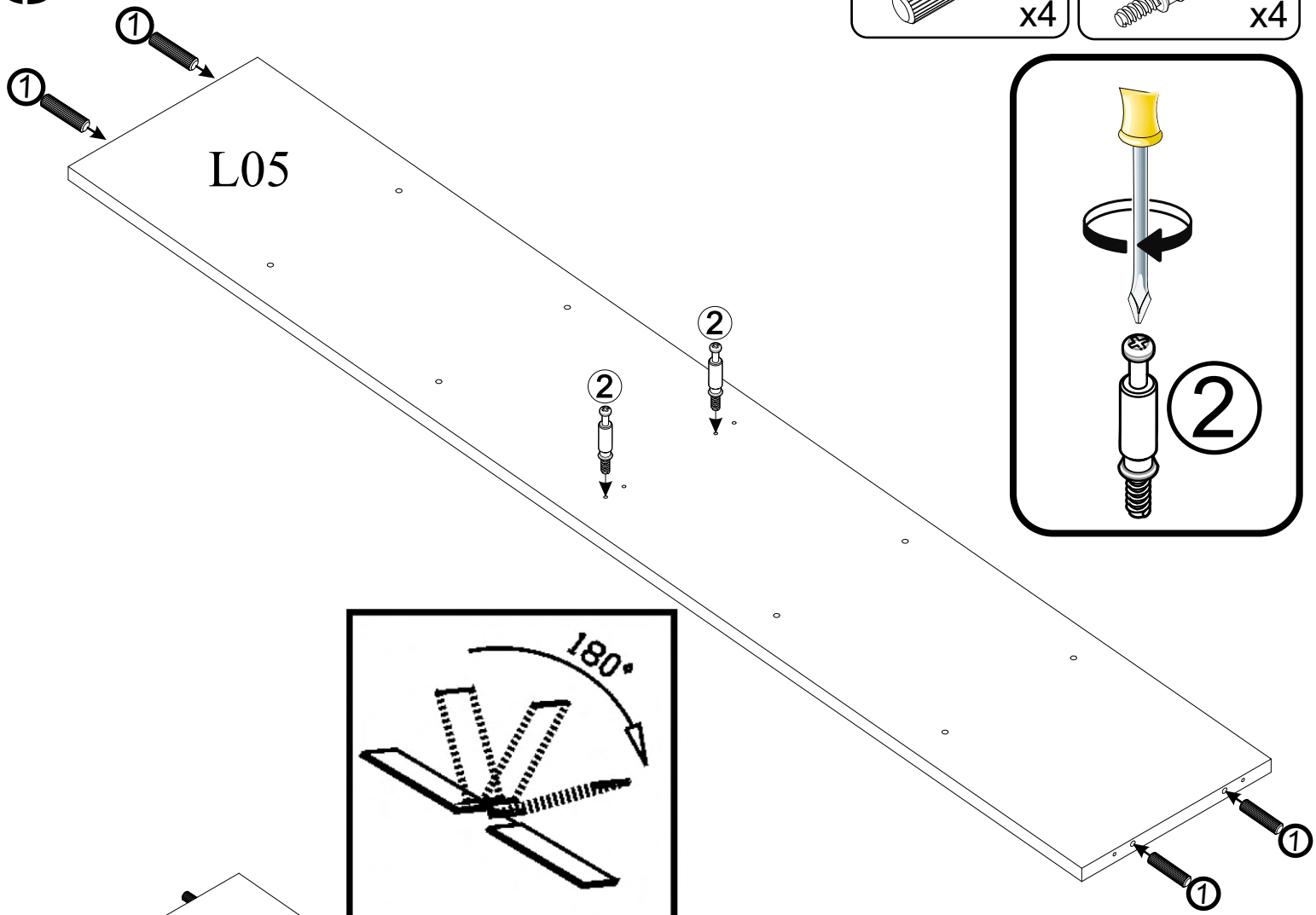
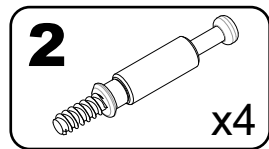
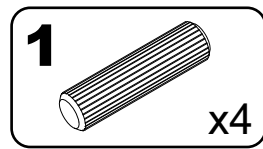
1



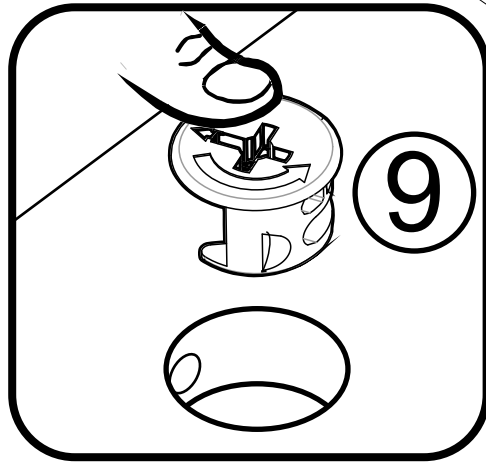
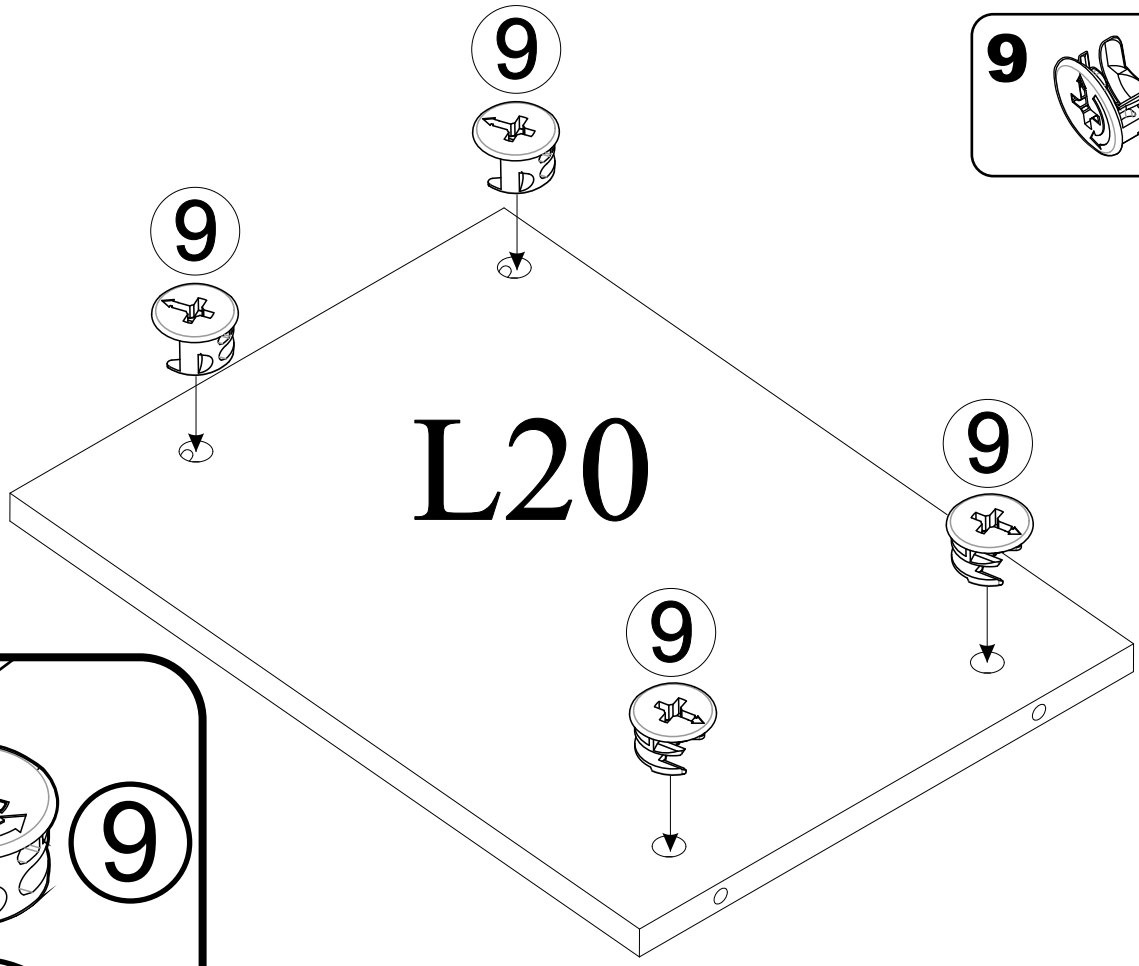
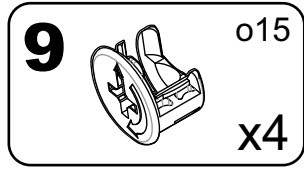
2



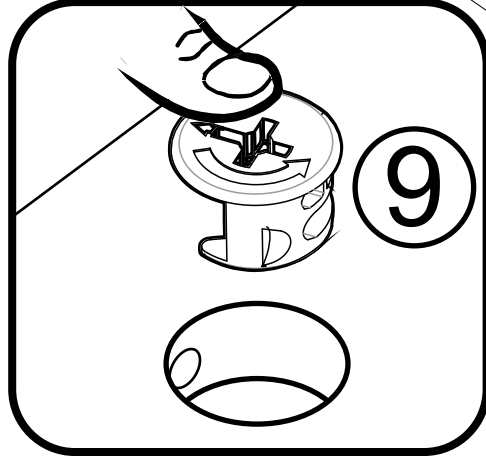
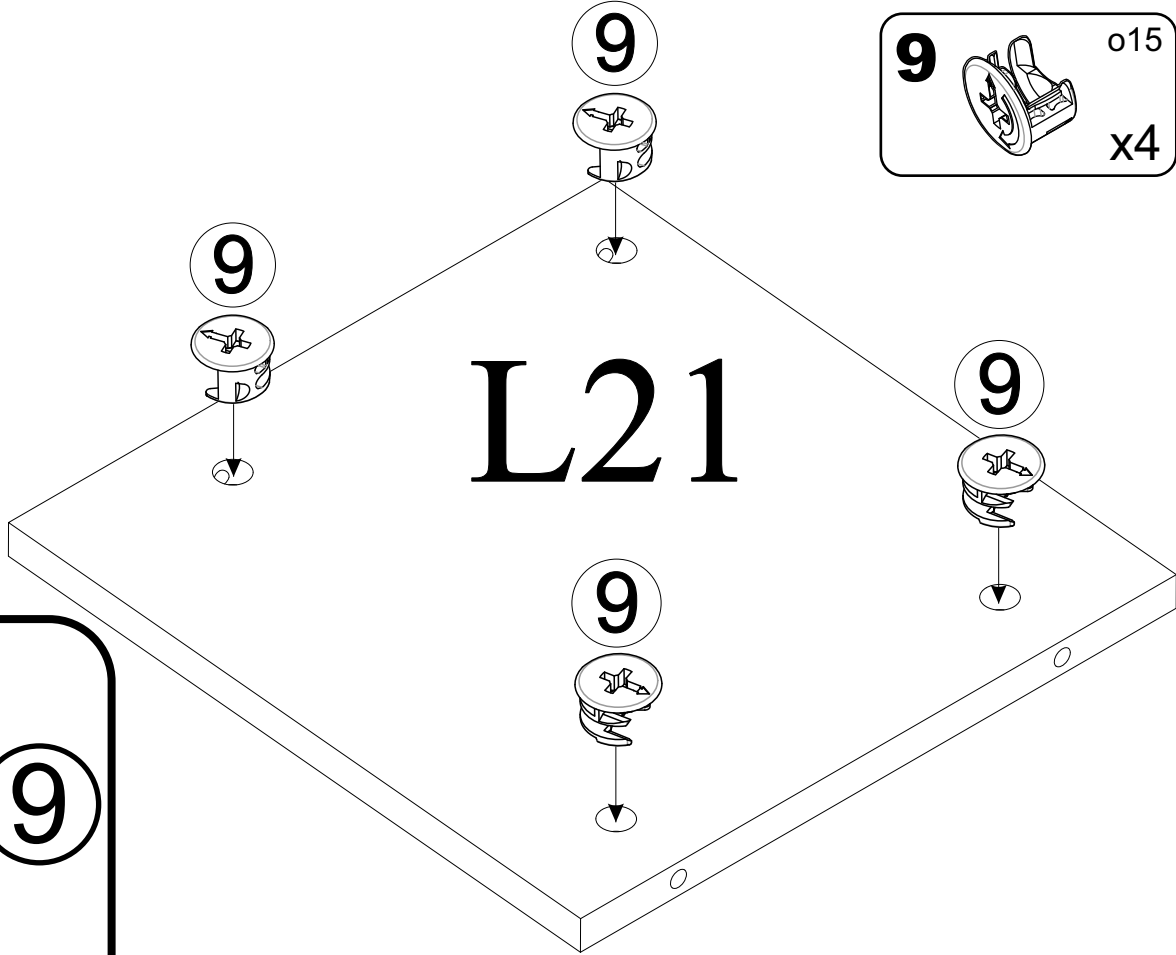
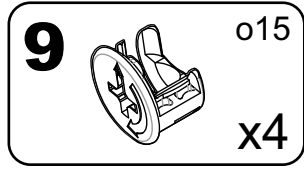
3



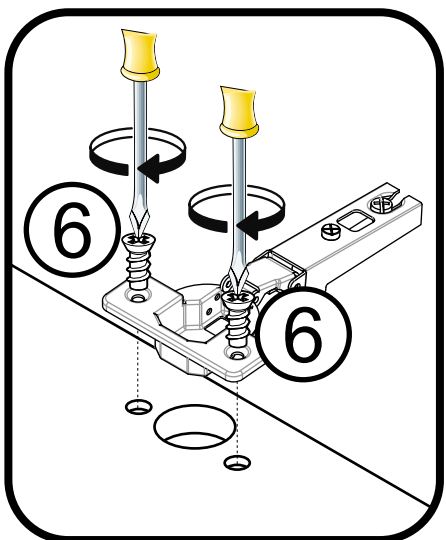
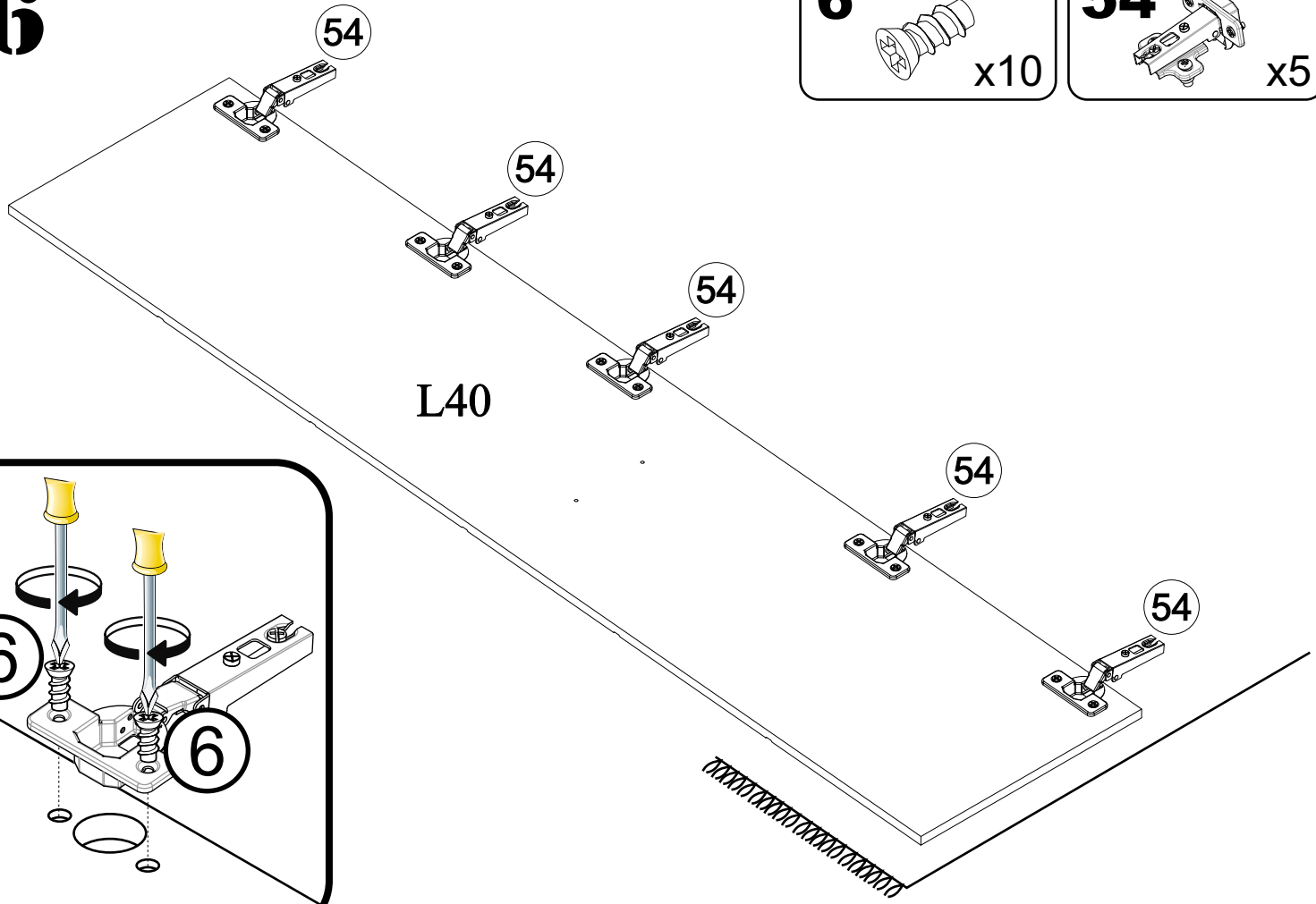
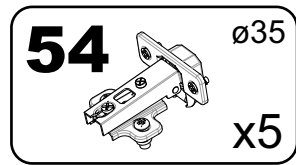
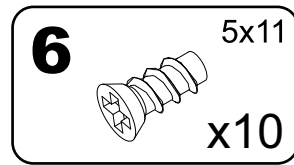
4



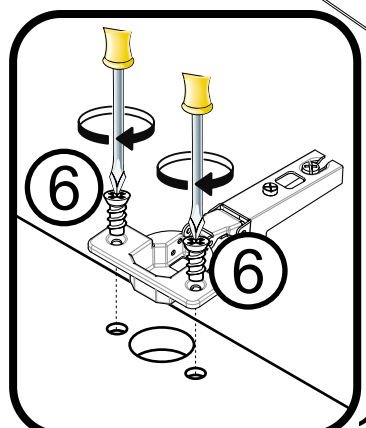
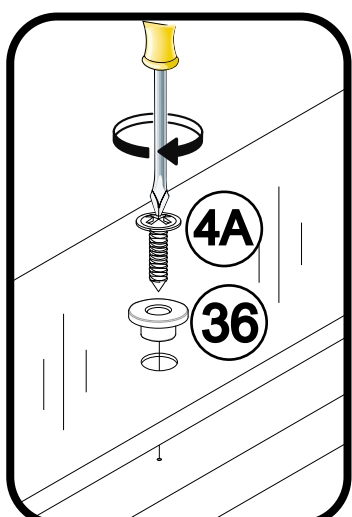
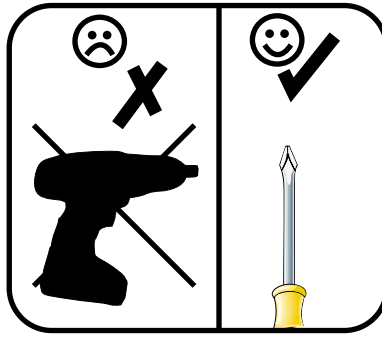
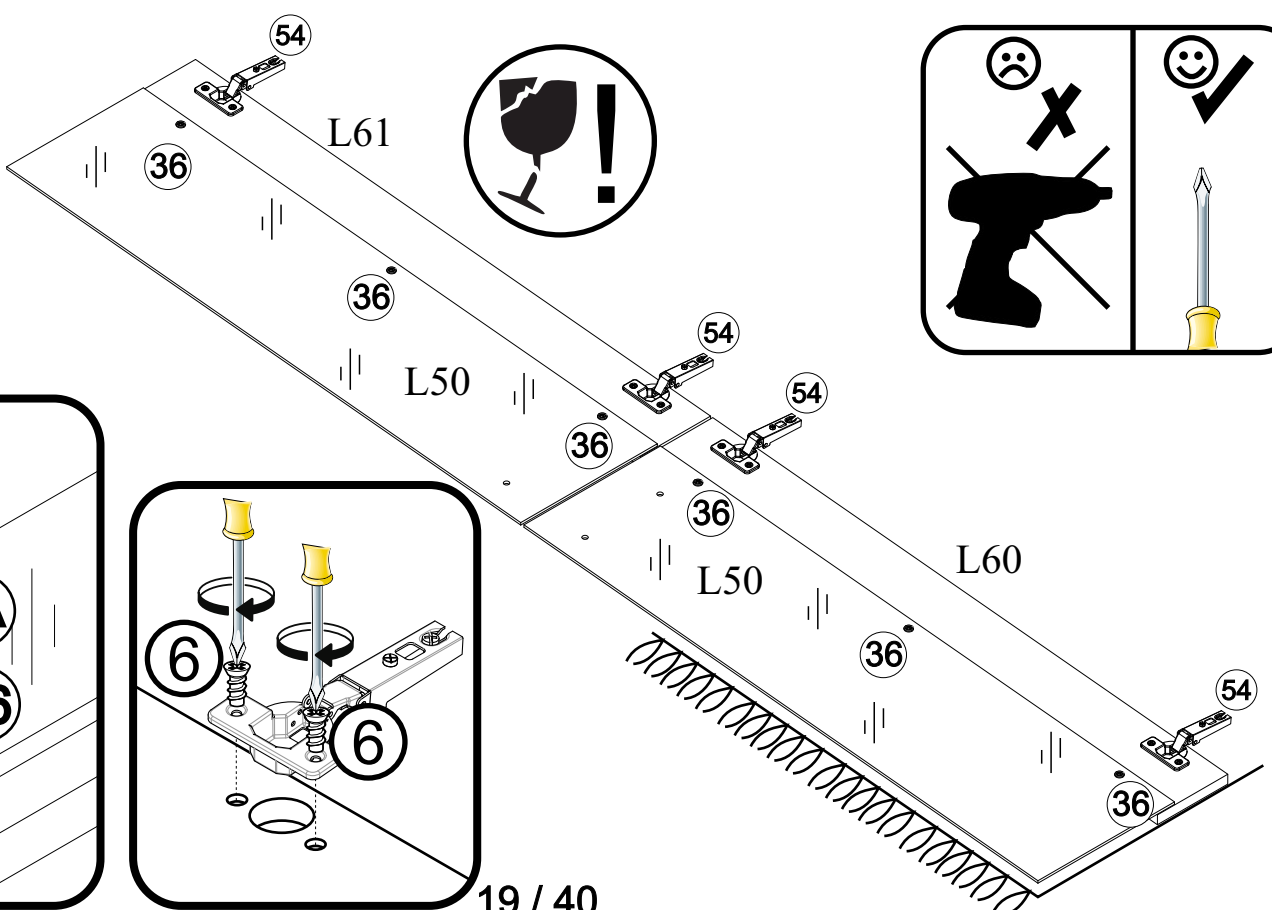
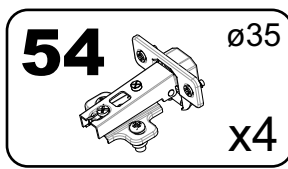
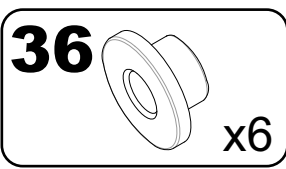
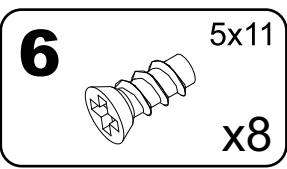
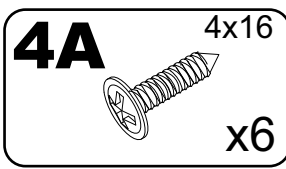
5



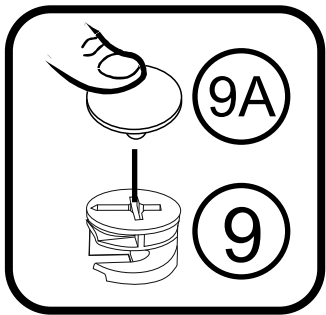
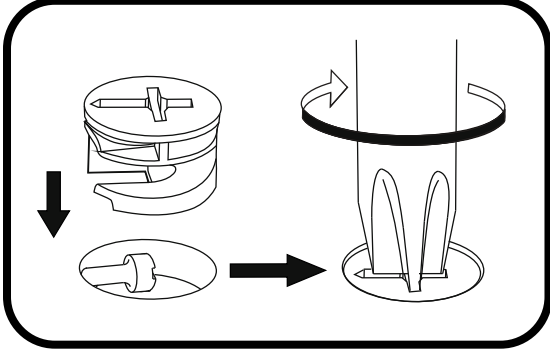
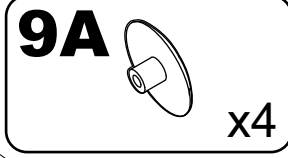
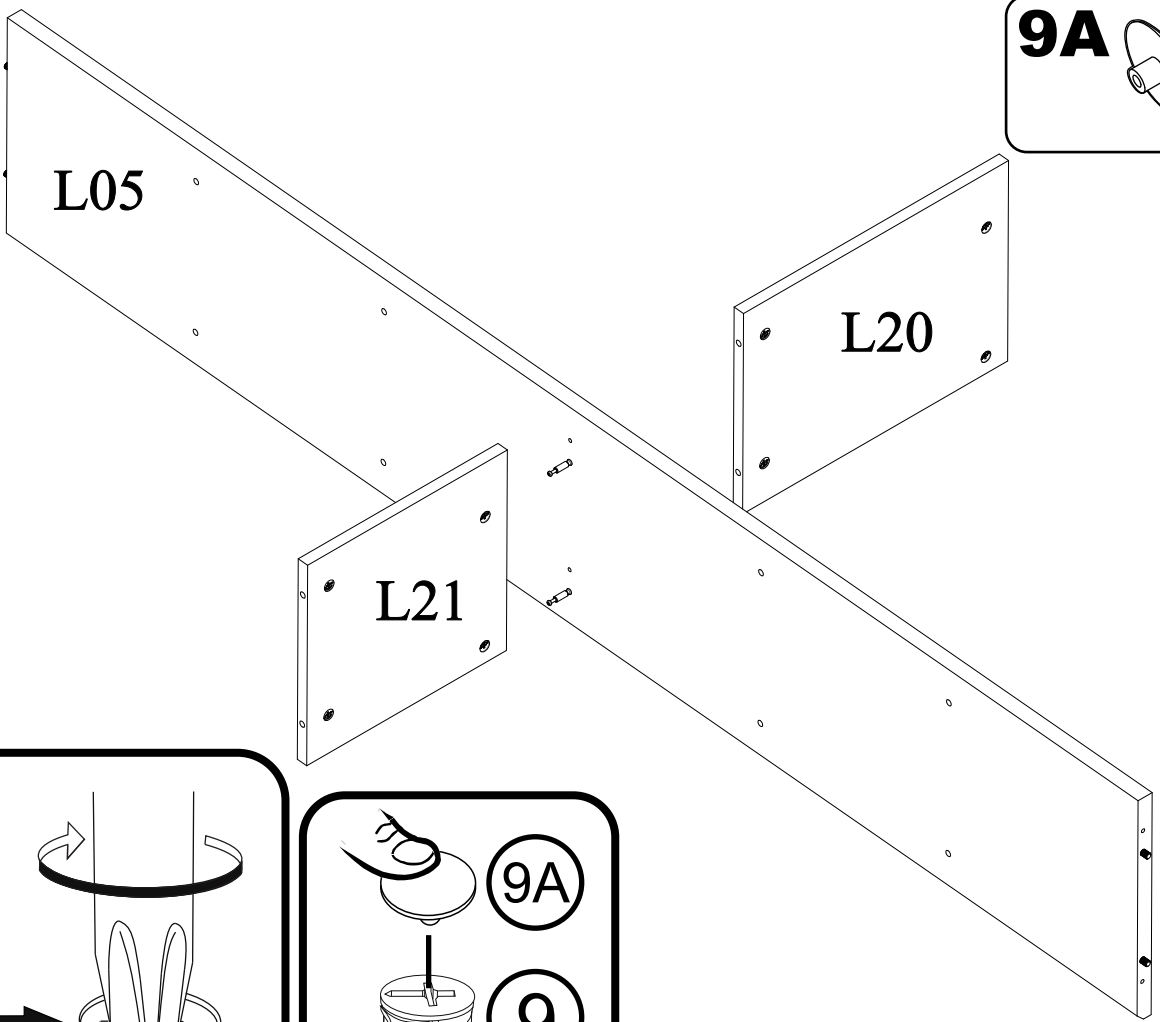
6



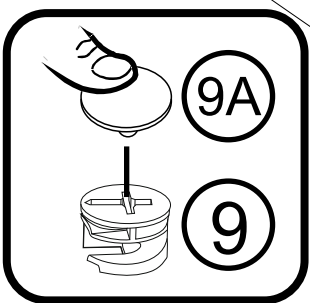
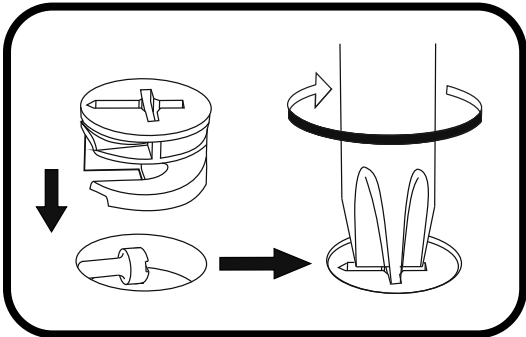
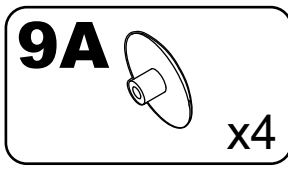
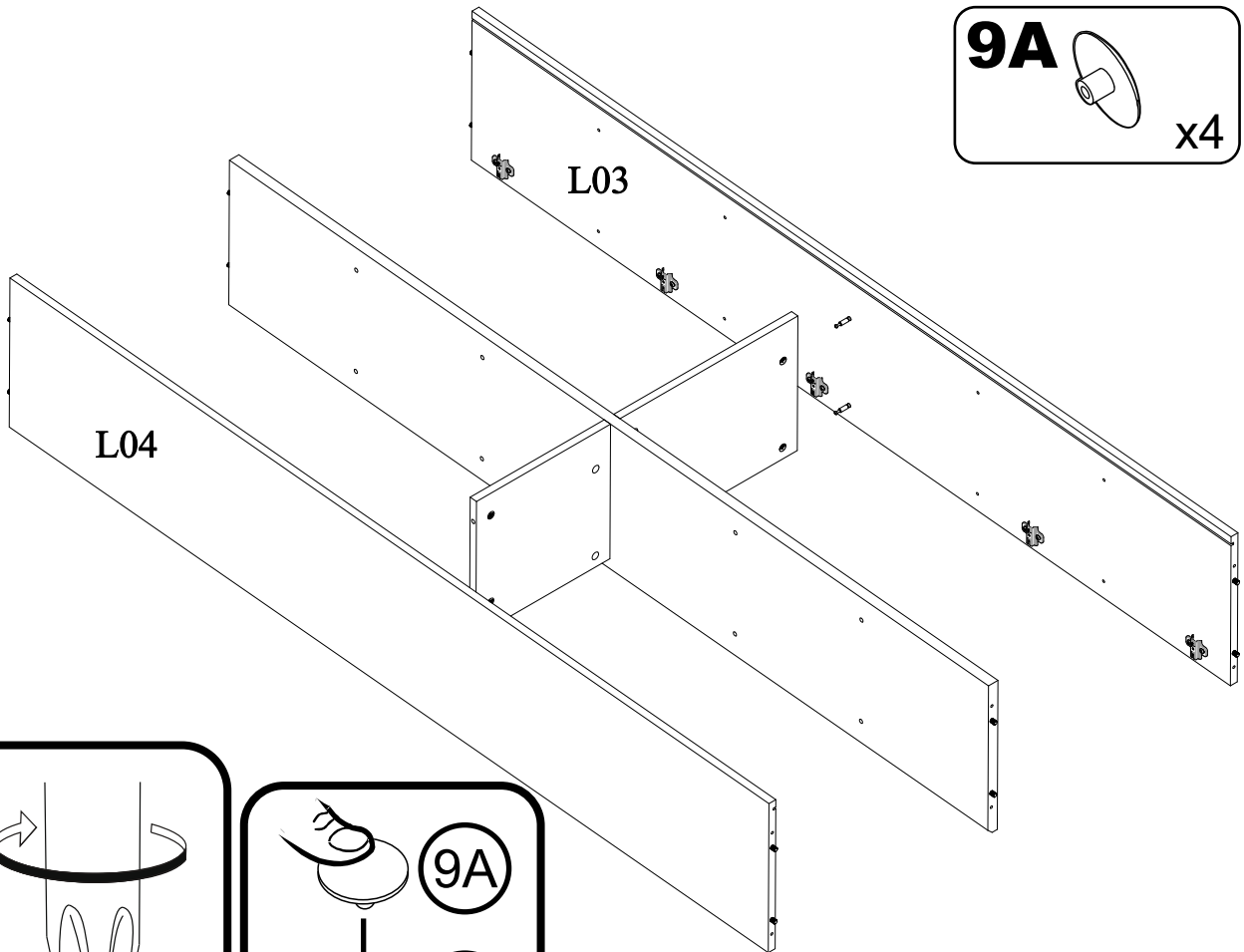
7



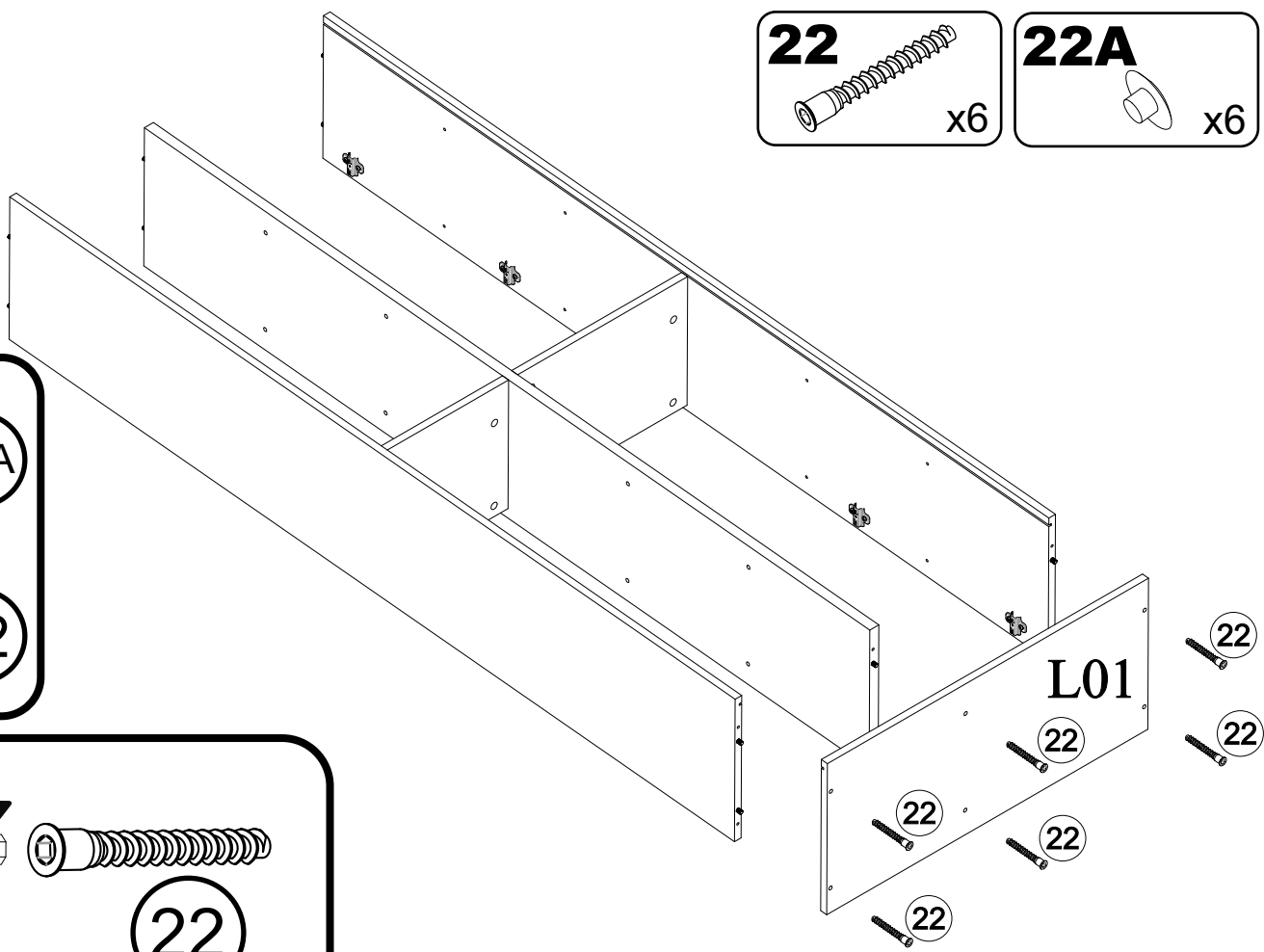
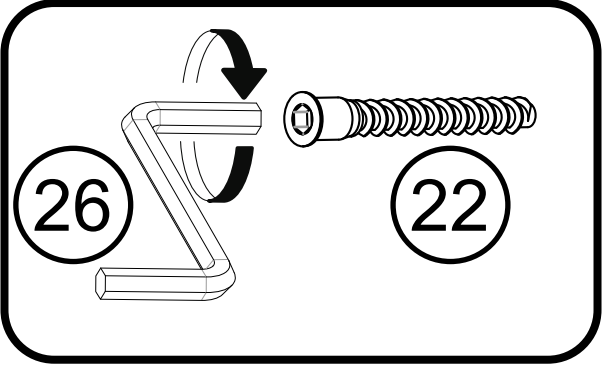
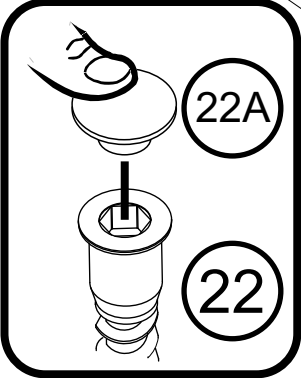
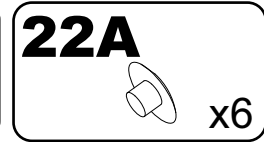
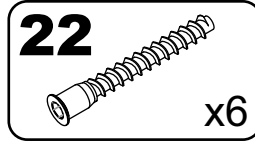
8



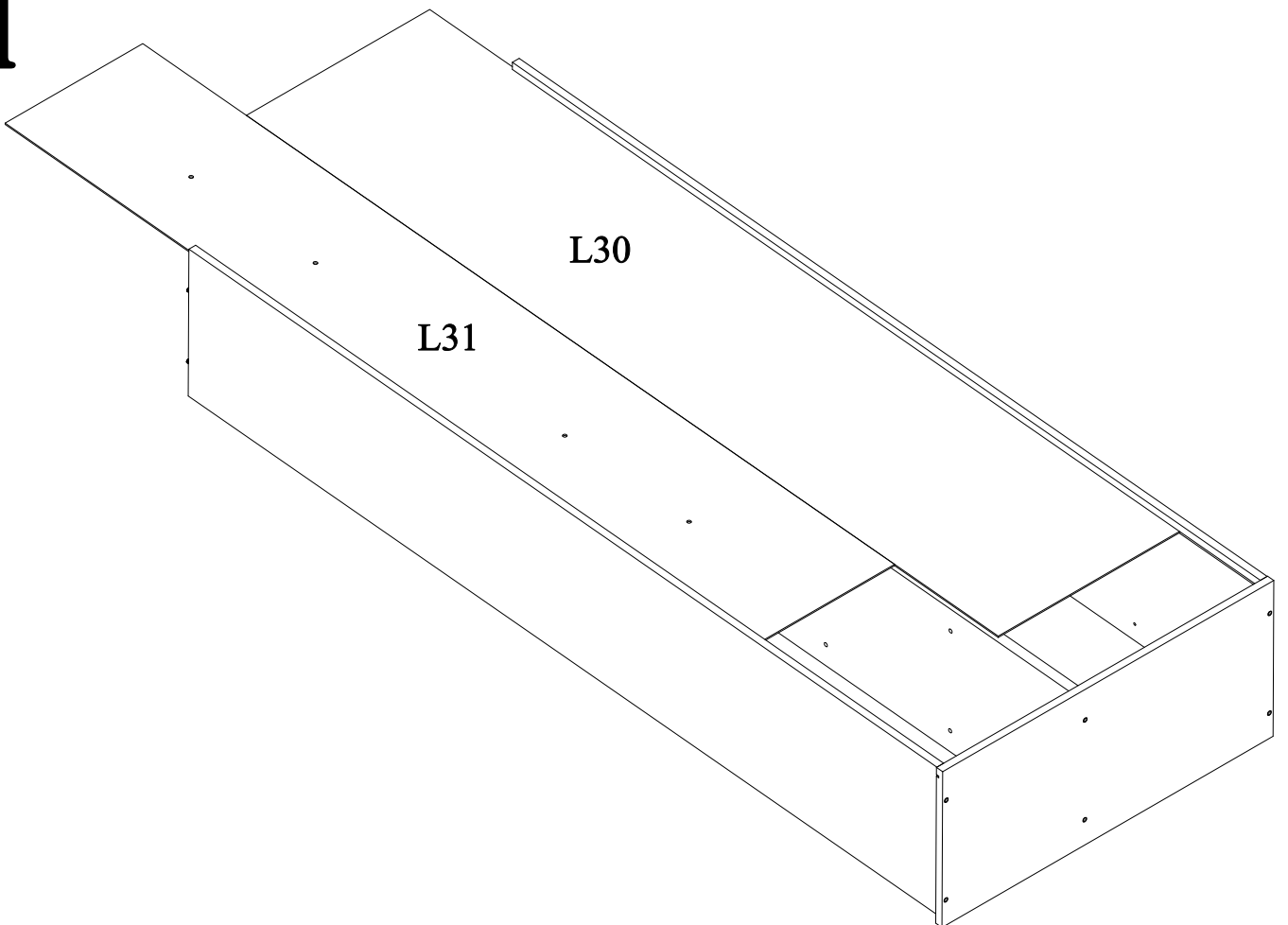
9



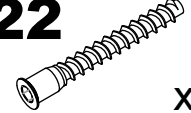
10




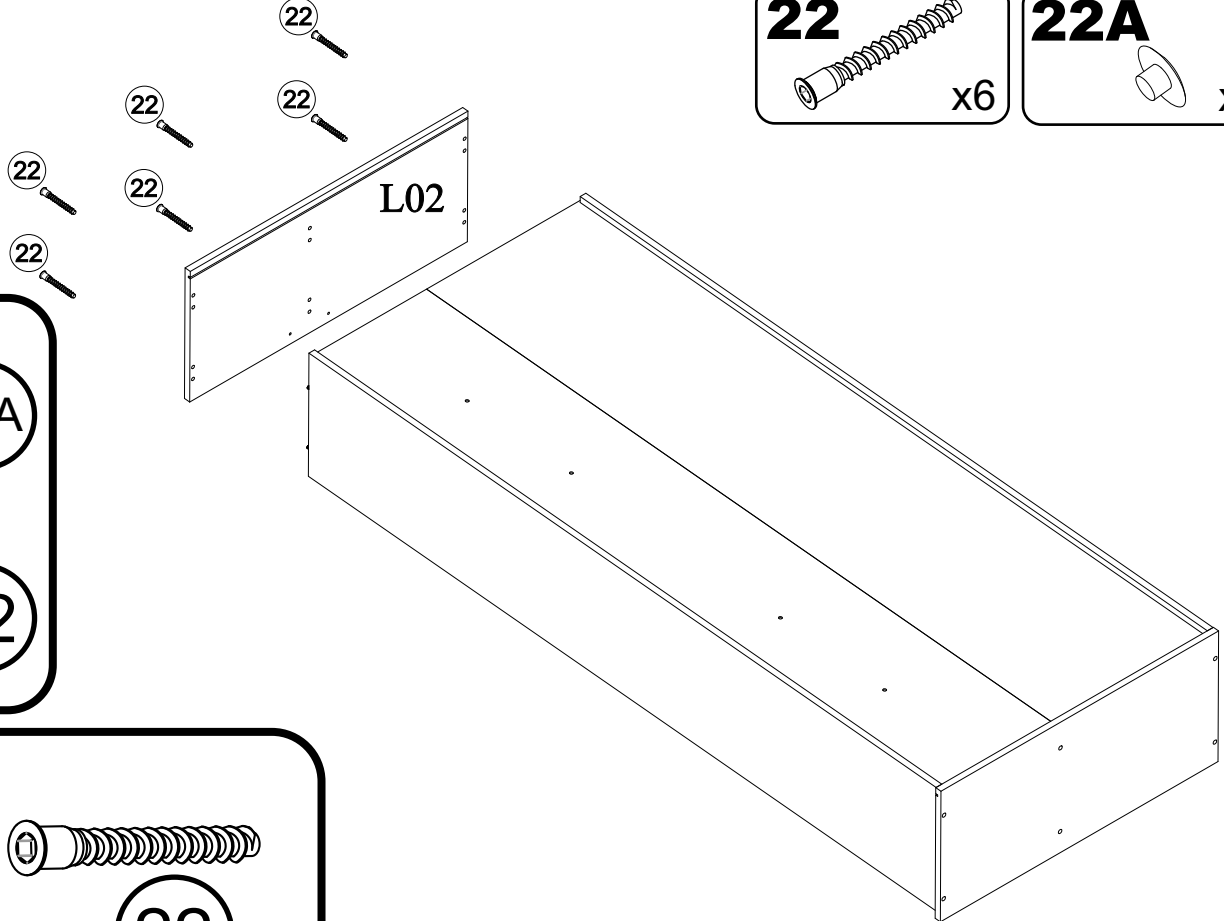
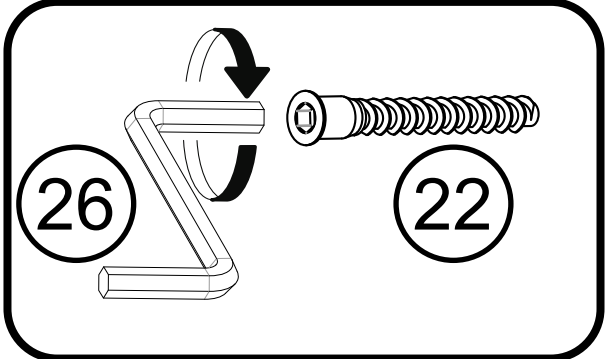
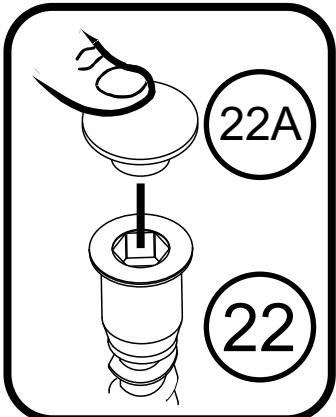
11



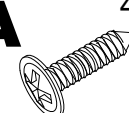
12


22  x6

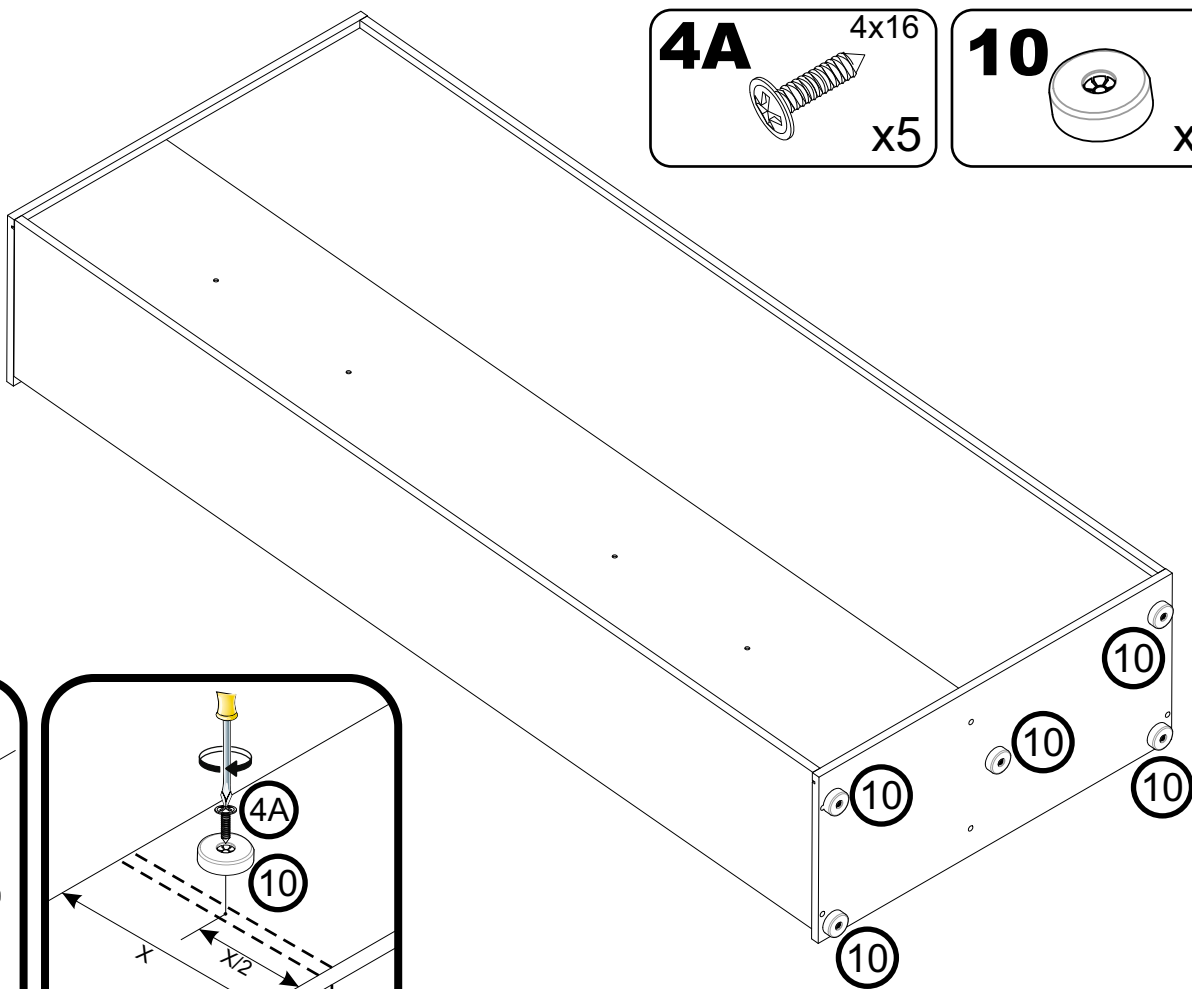
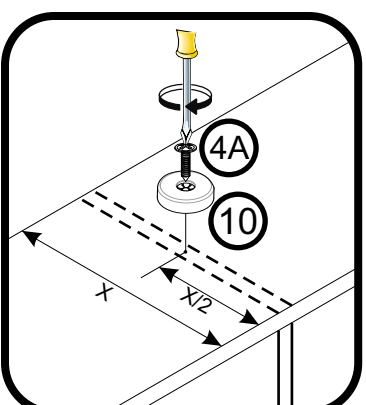
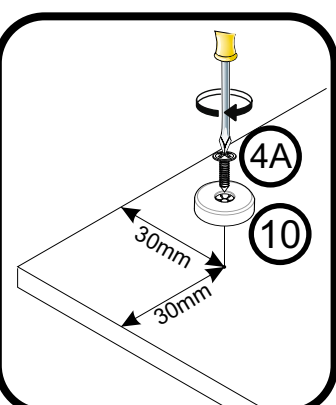
22A  x6



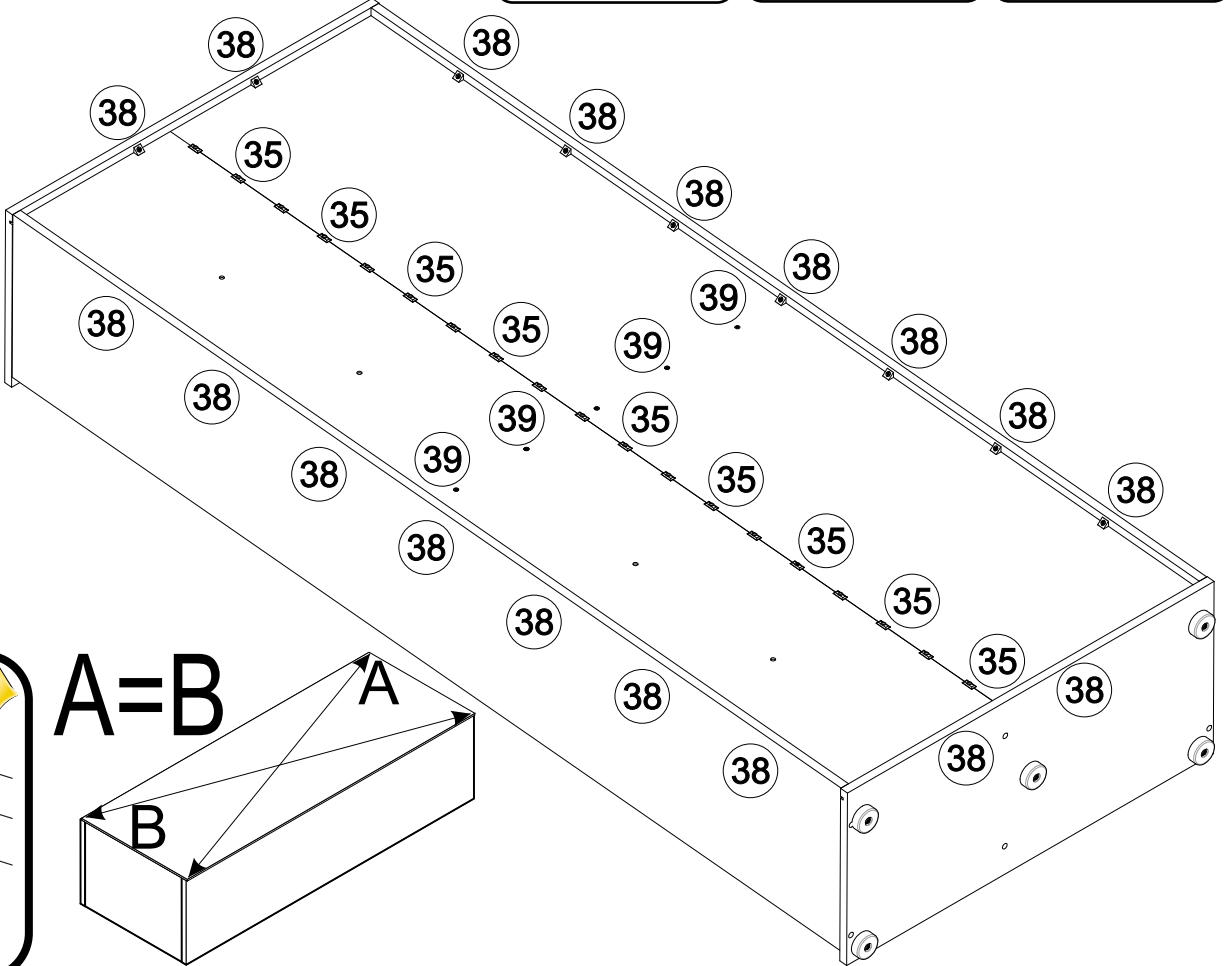
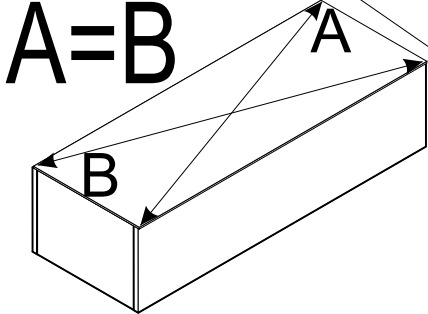
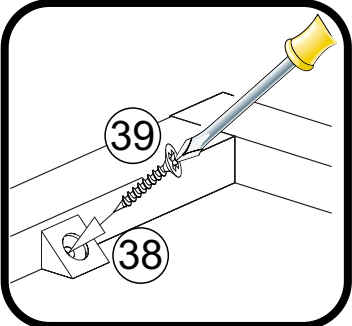
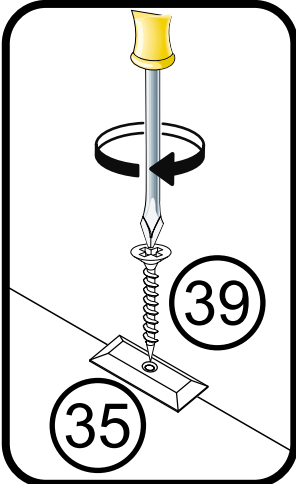
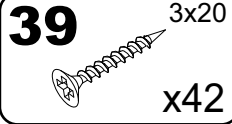
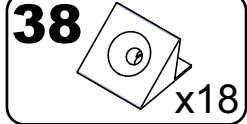
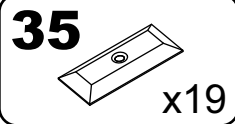
13

4A  4x16 x5

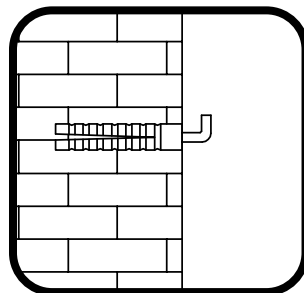
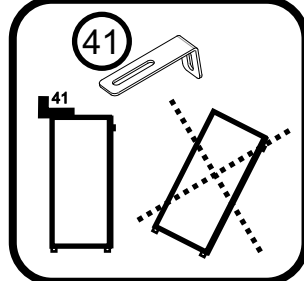
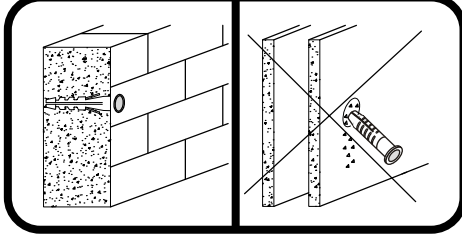
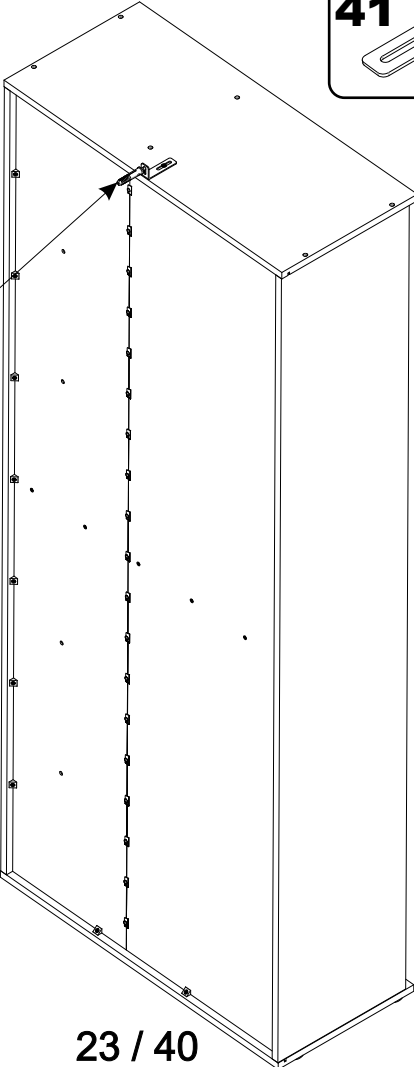
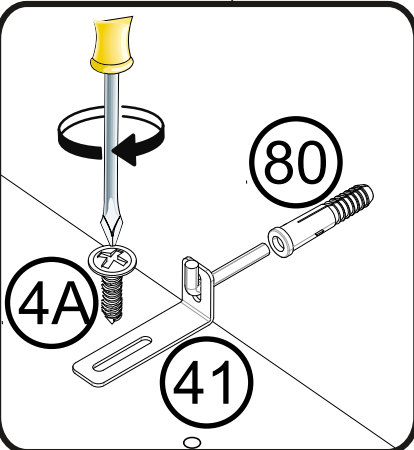
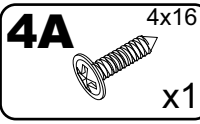
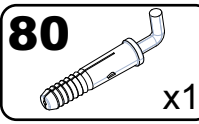
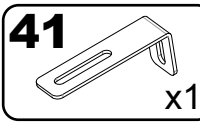
10  x5



14

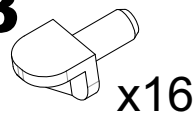


15

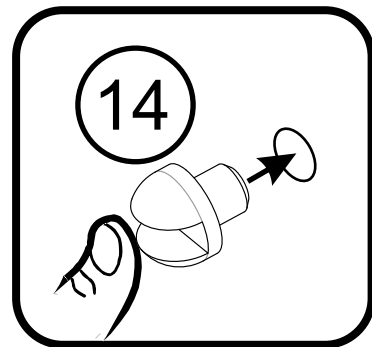
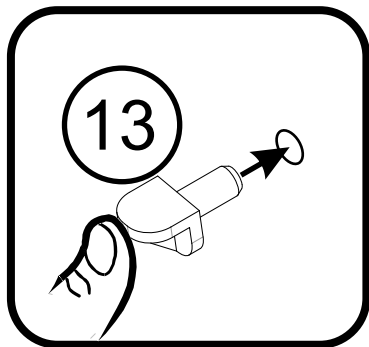
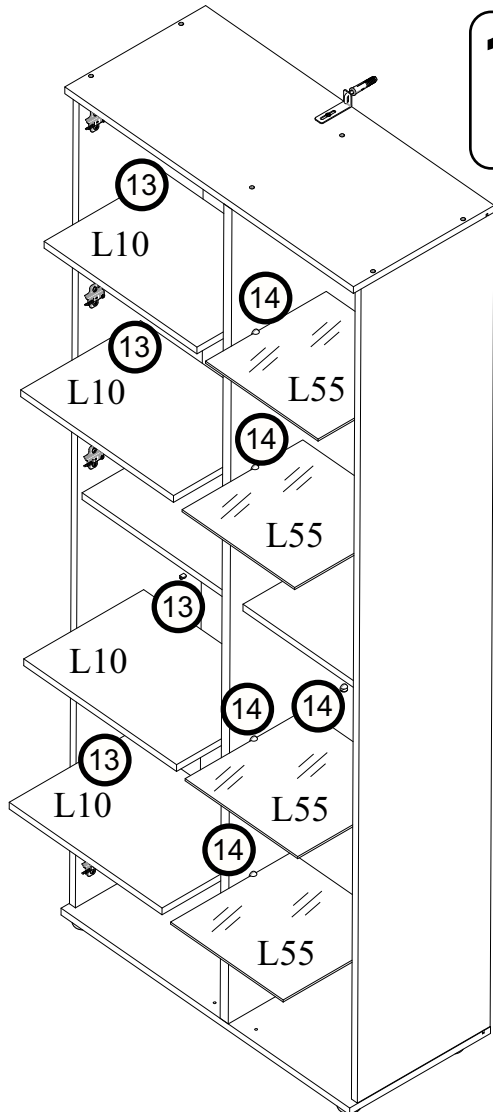
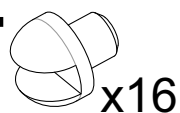


16

13

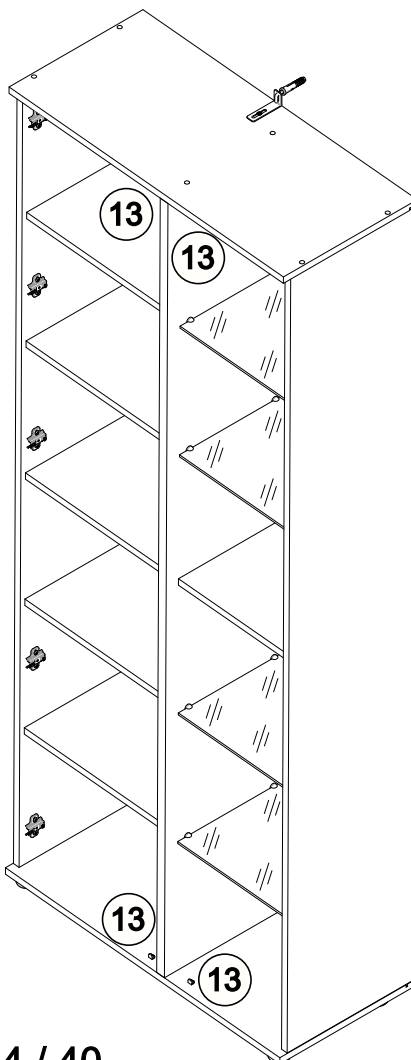
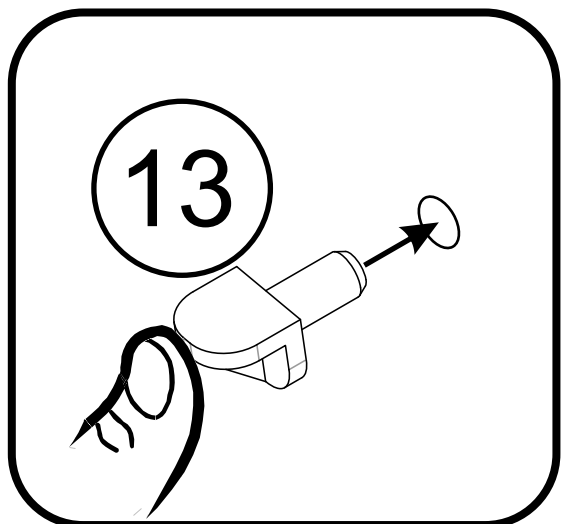
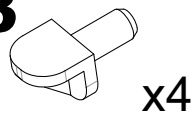


14

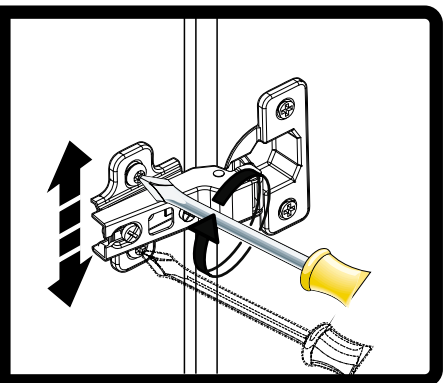
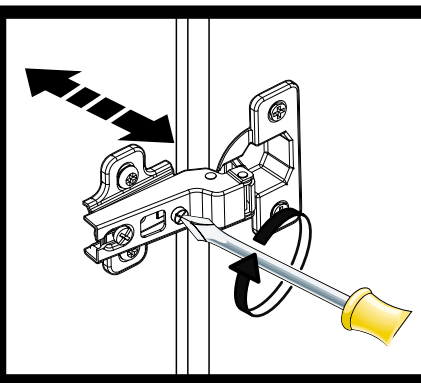
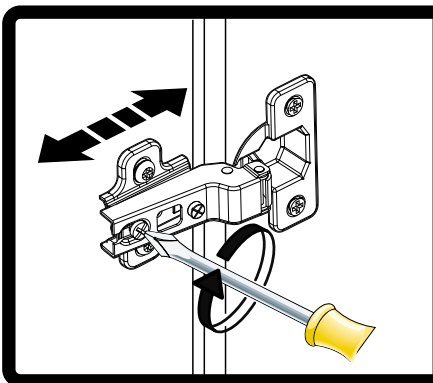
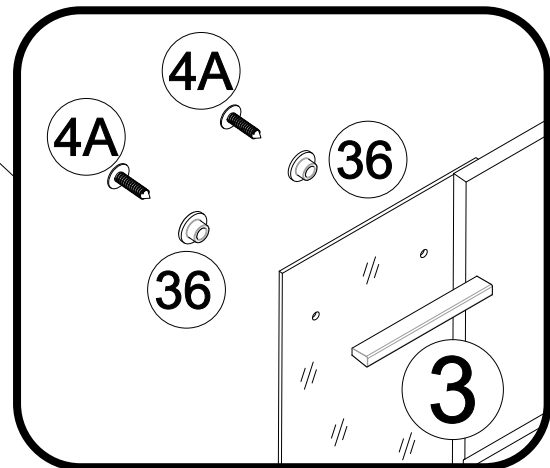
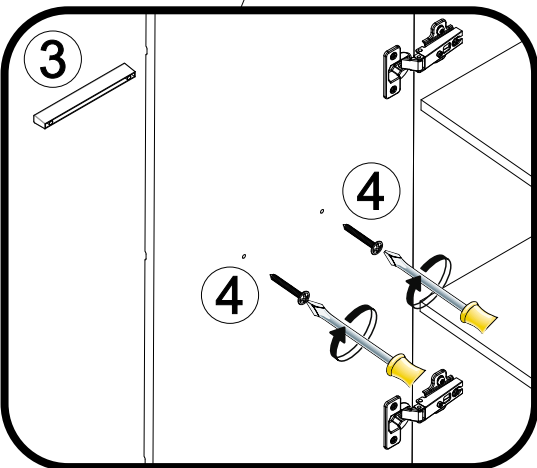
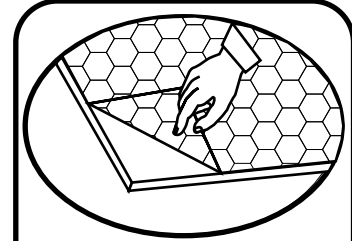
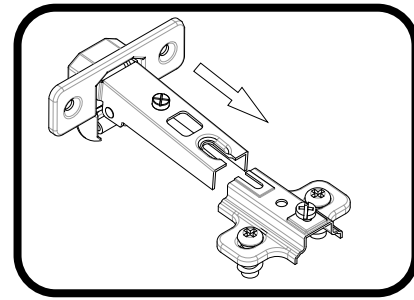
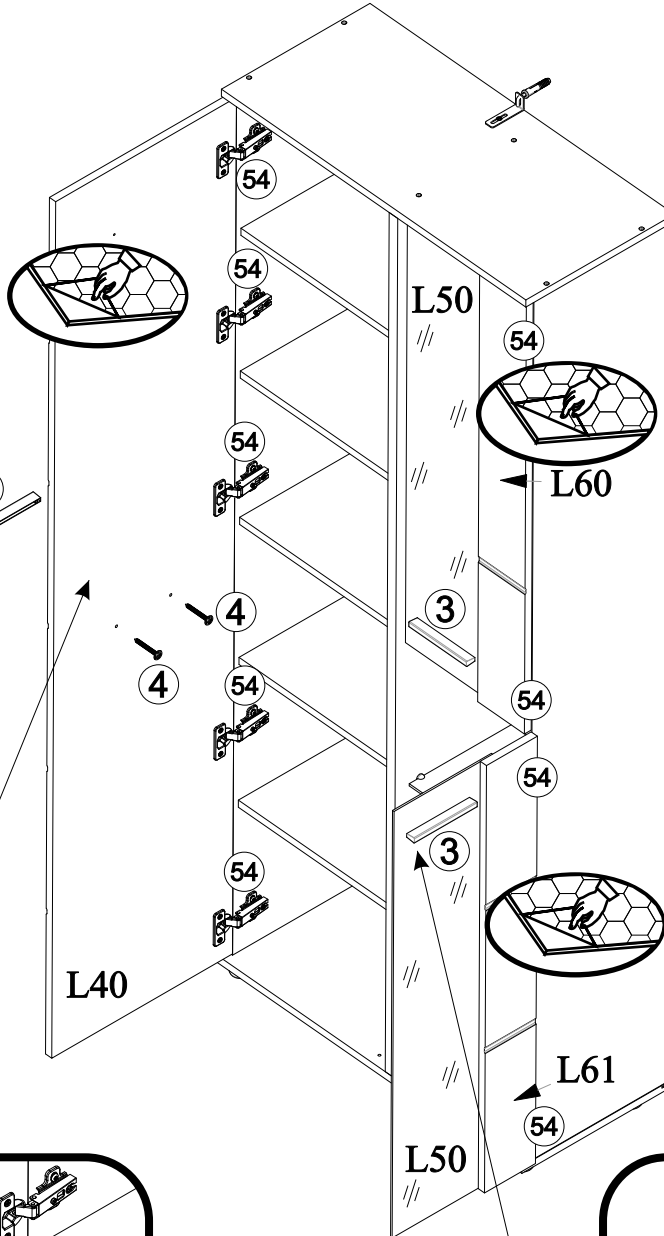
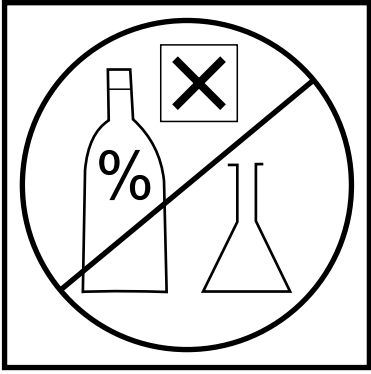
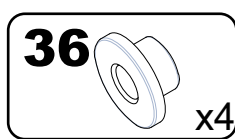
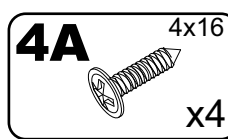
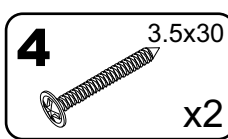
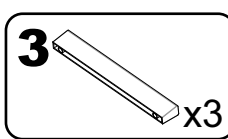


17

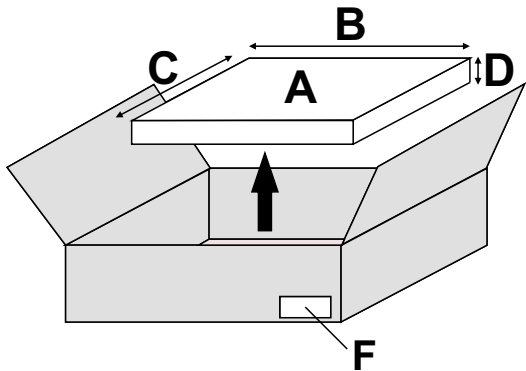
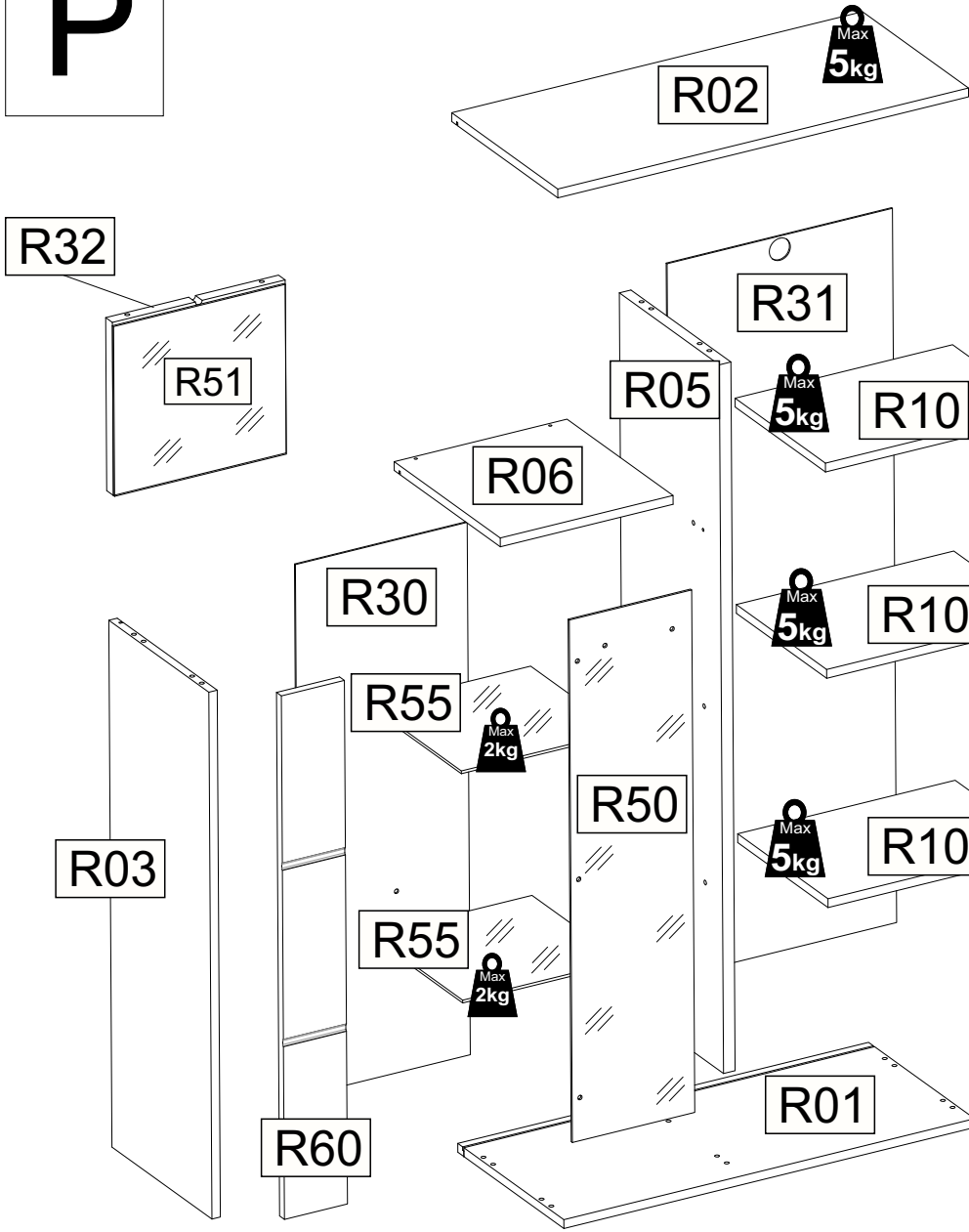
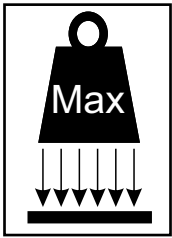
13



18

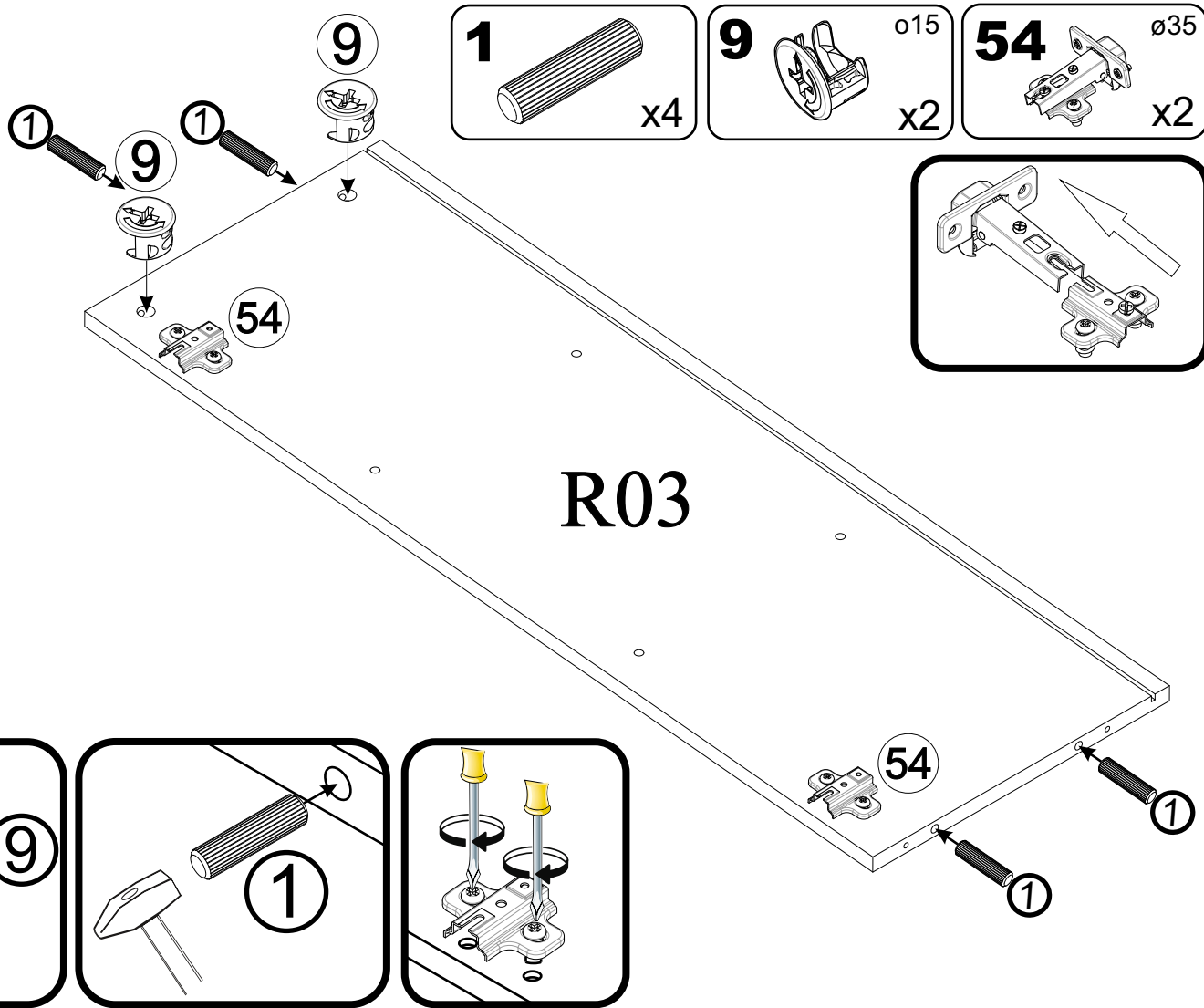


P

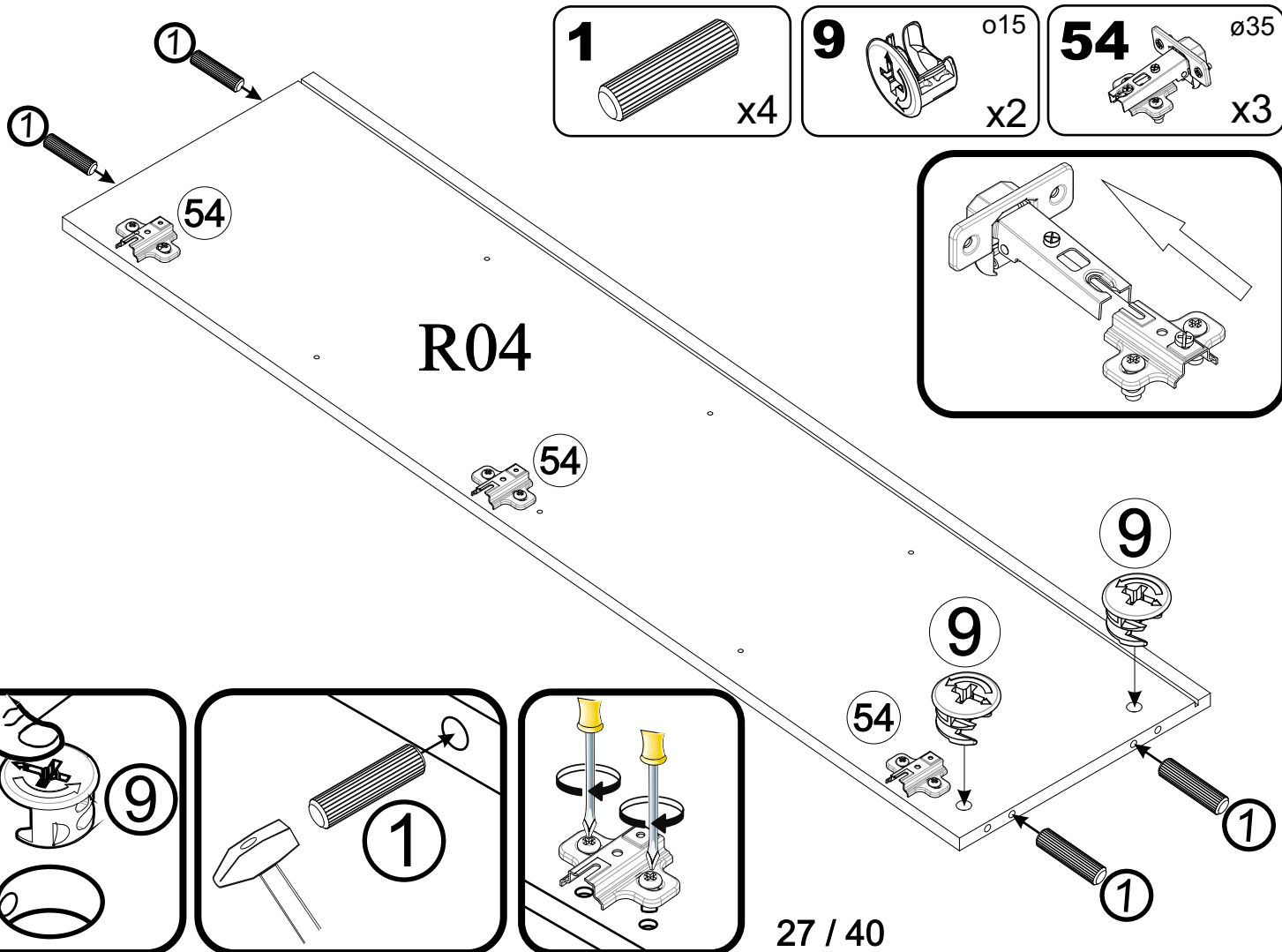


A	B (mm)	C (mm)	D (mm)	E	F
R01	782	350	16	1	2 6
R02	782	350	16	1	2 6
R03	964	330	16	1	1 6
R04	1286	330	16	1	1 6
R05	1286	330	22	1	1 6
R06	329	350	16	1	2 6
R10	414	298	16	3	2 6
R30	974	330	3	1	1 6
R31	1296	426	3	1	1 6
R32	306	329	22	1	1 6
R40	1280	426	16	1	1 6
R50	956	233	4	1	2 6
R51	327	300	4	1	1 6
R55	305	300	5	2	2 6
R60	958	120	16	1	2 6

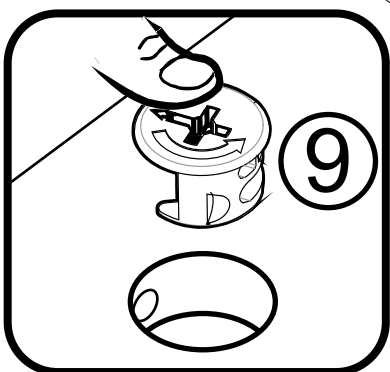
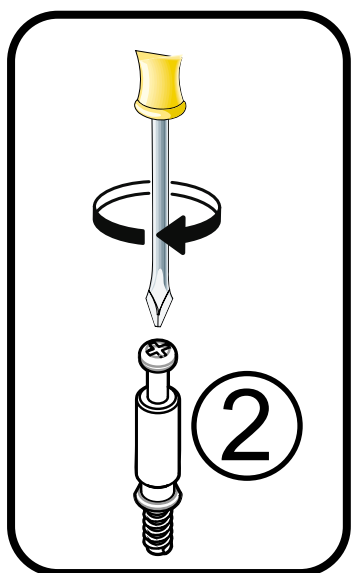
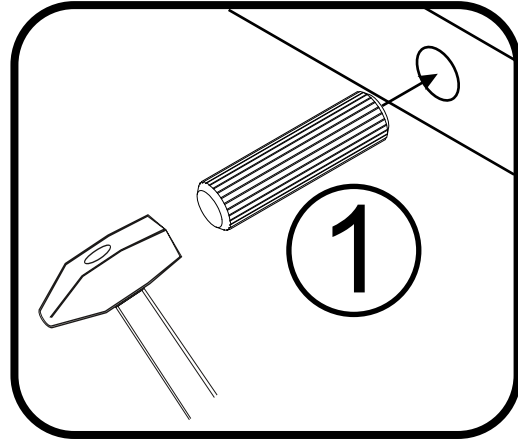
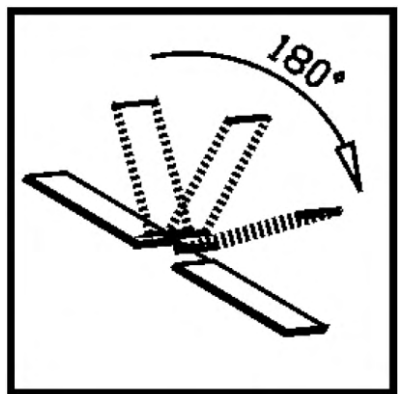
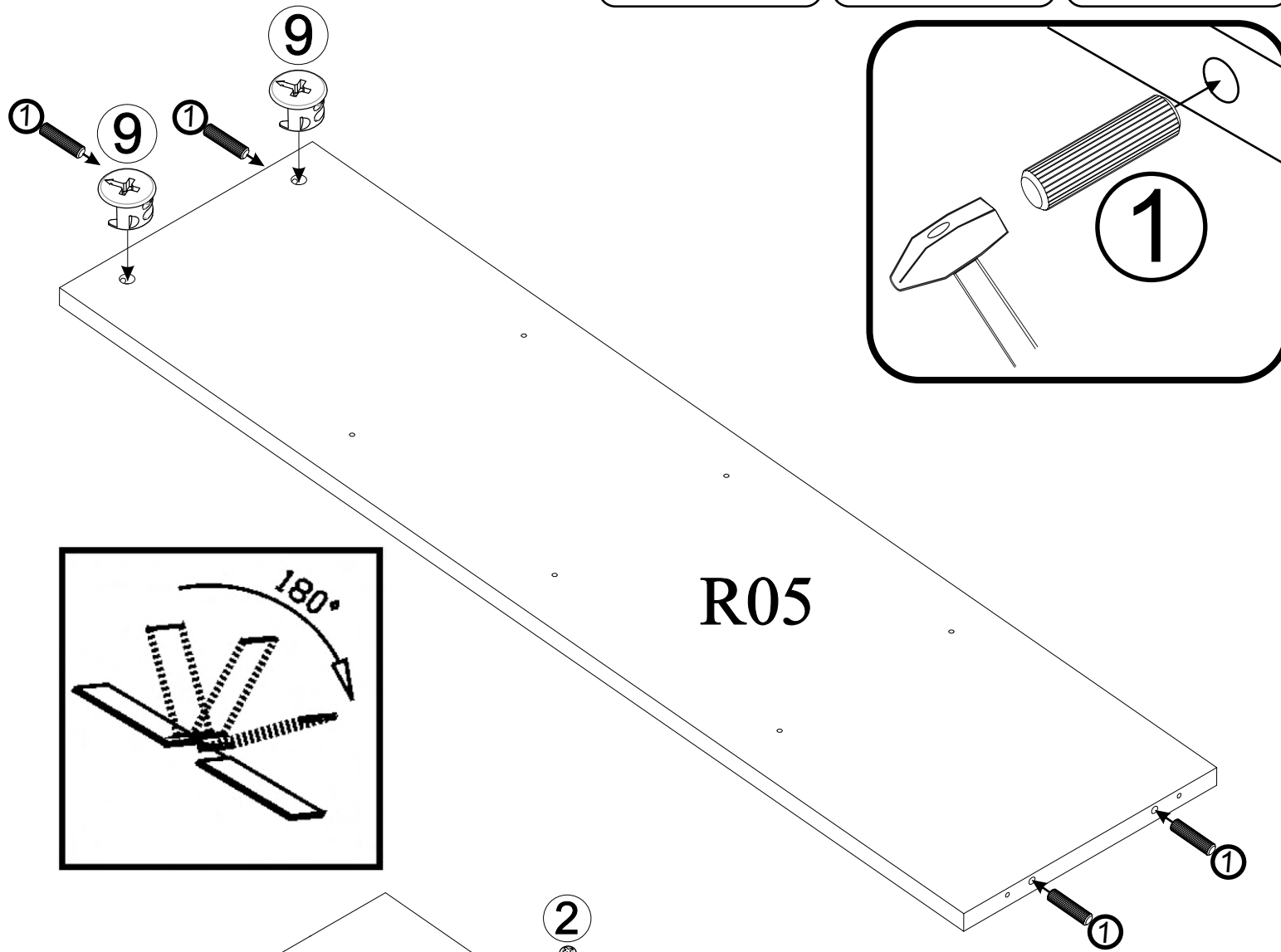
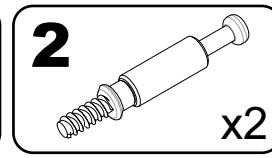
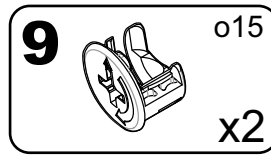
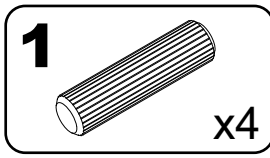
1



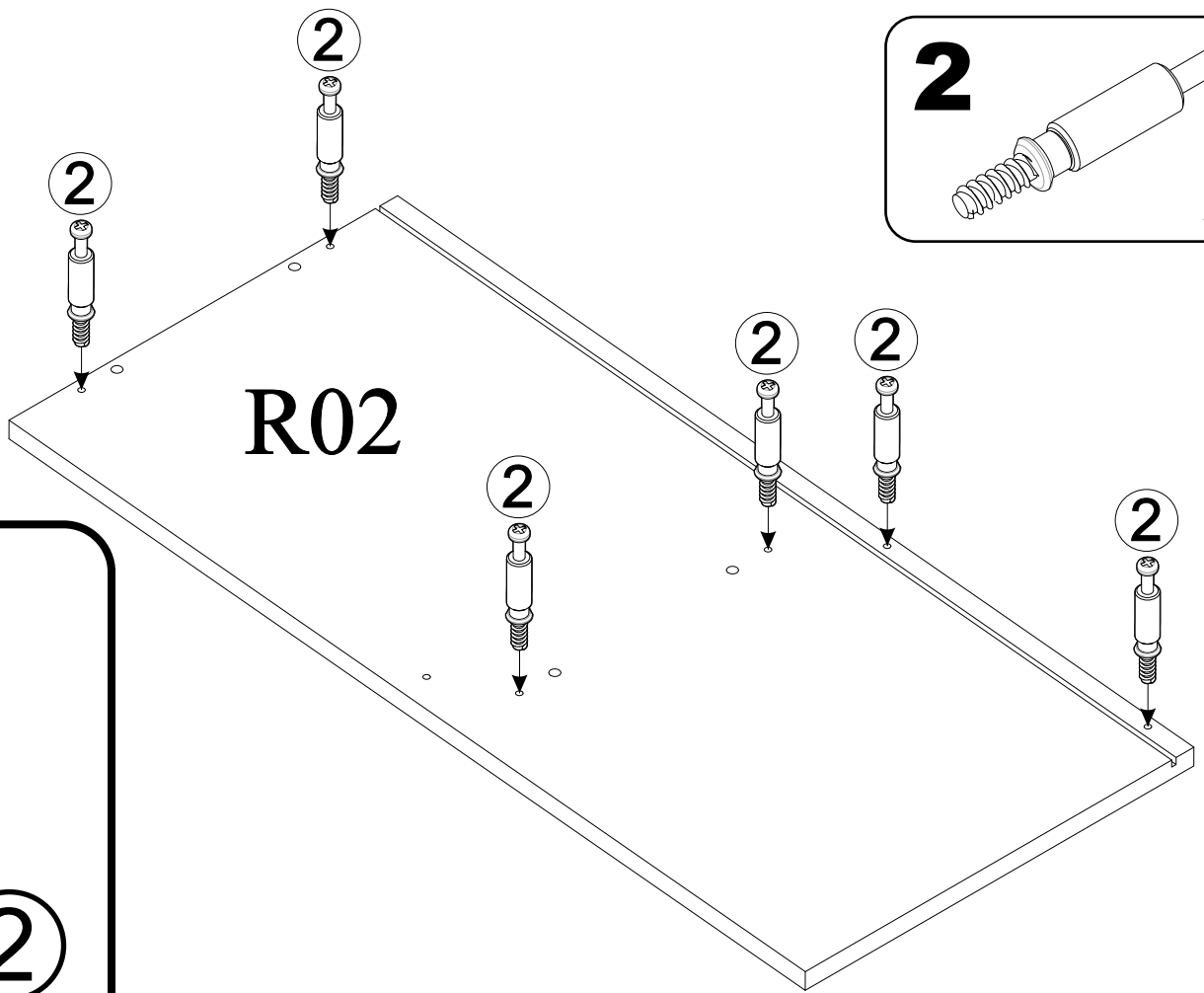
2



3



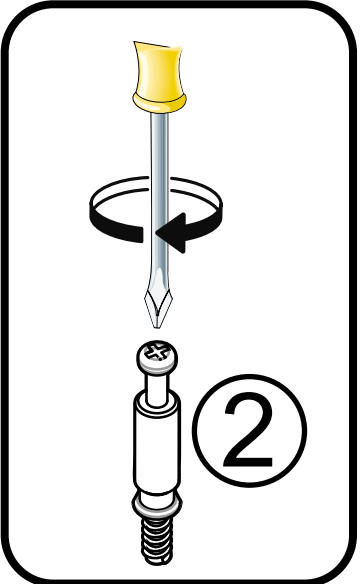
4



2

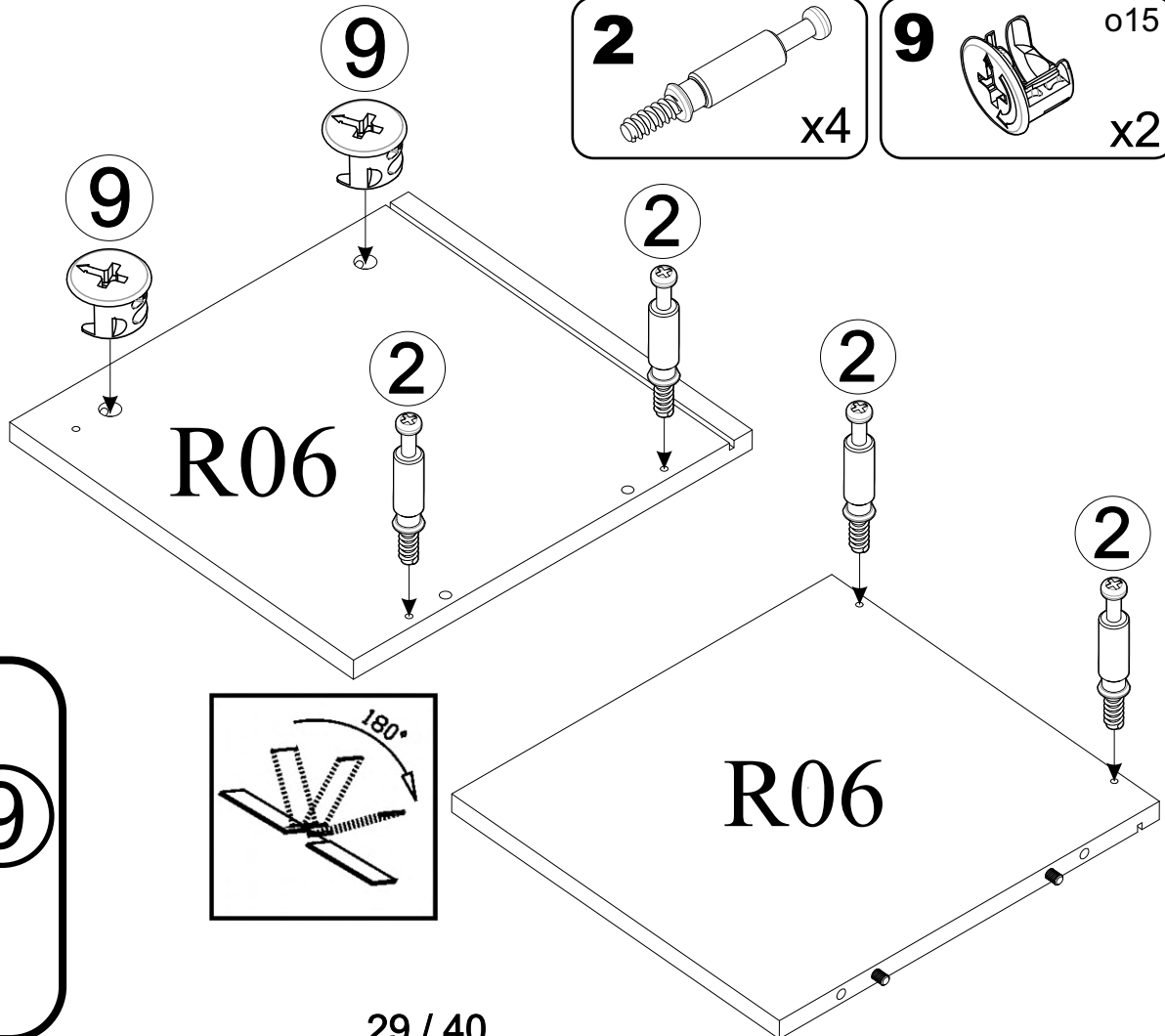
x6

R02



2

5



2

x4

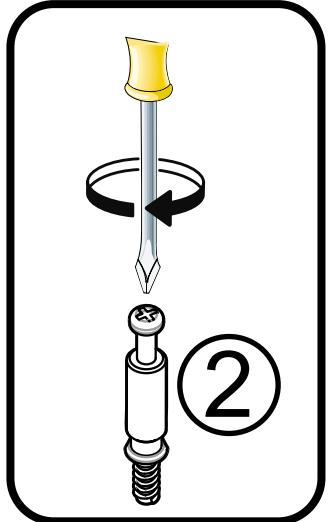
9

ø15

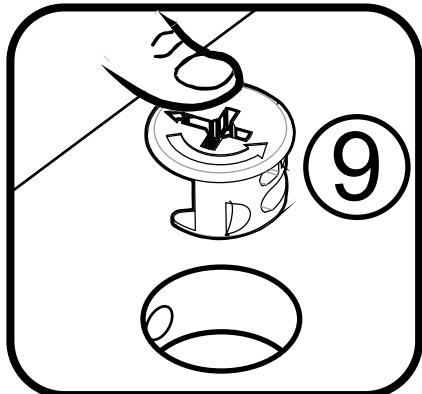
x2

R06

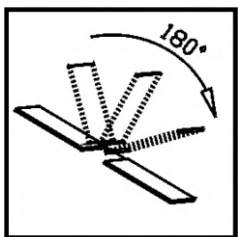
R06



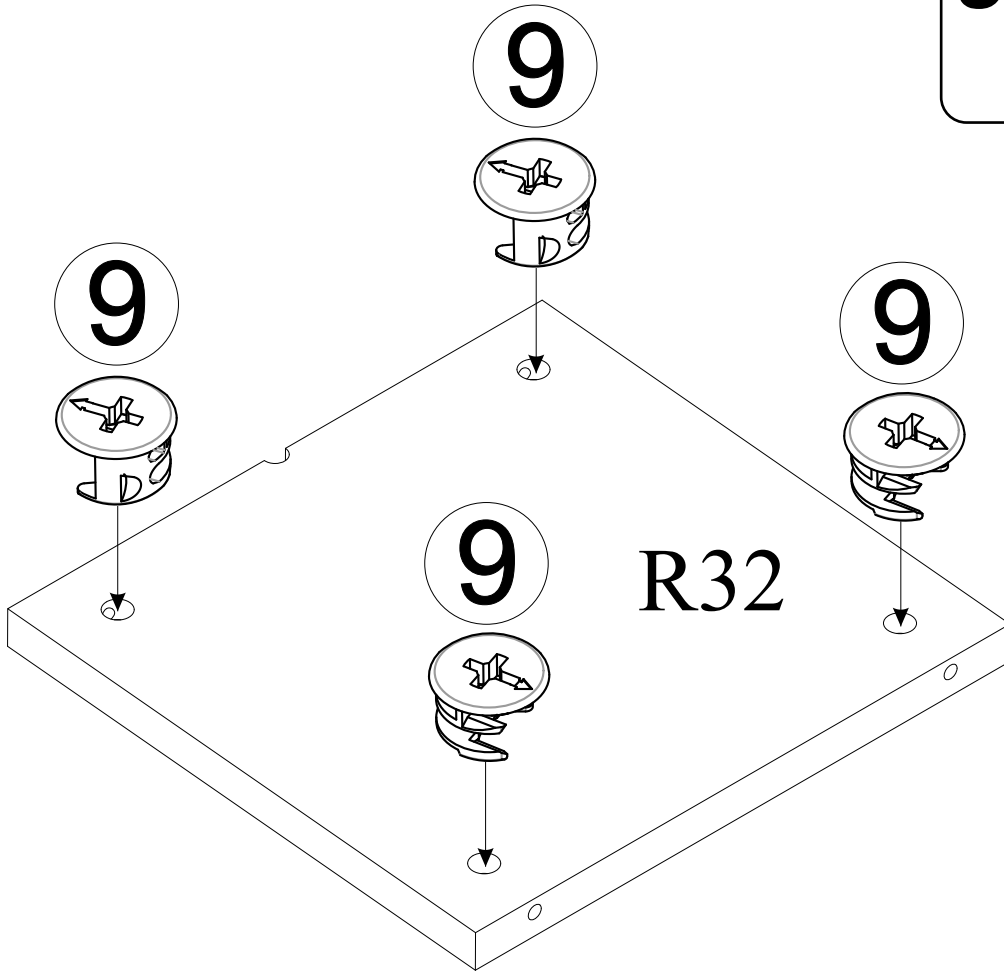
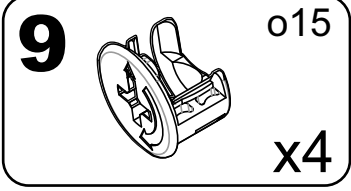
2



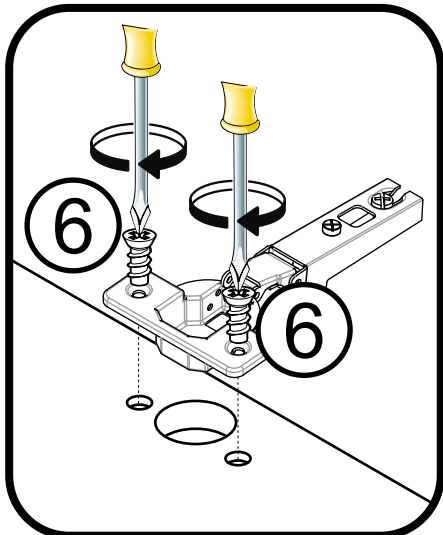
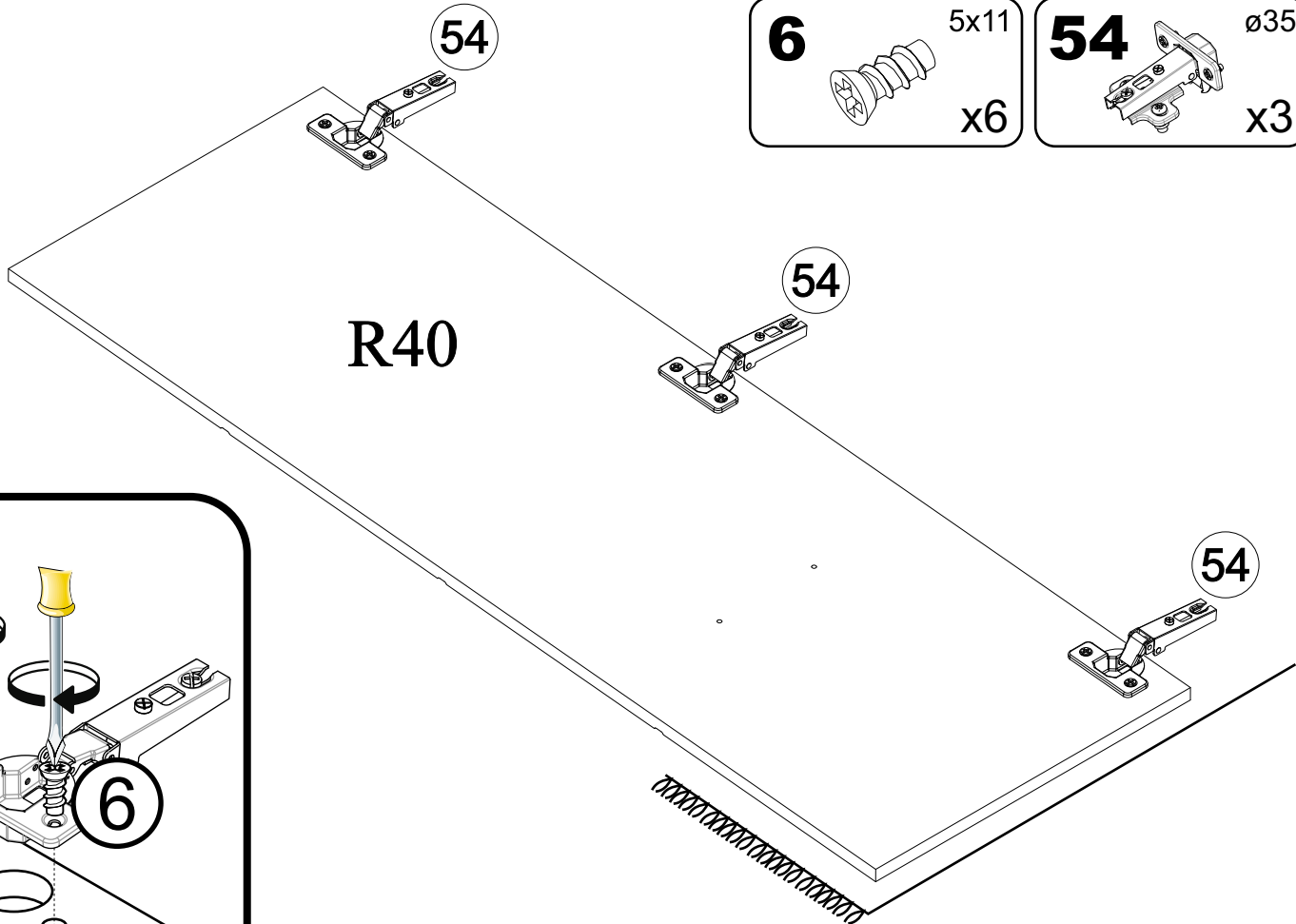
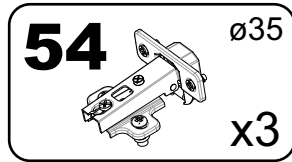
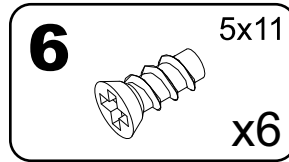
9



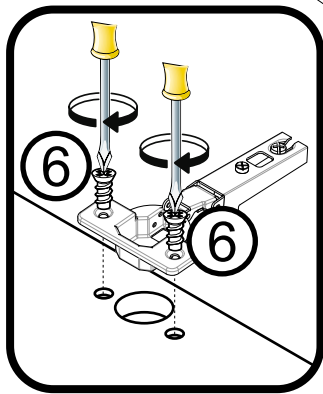
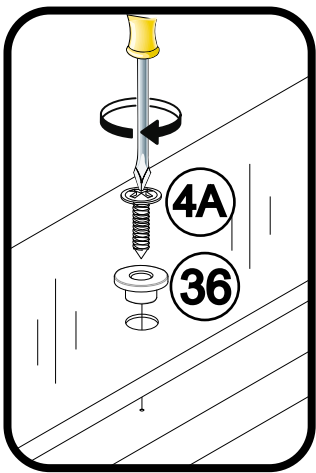
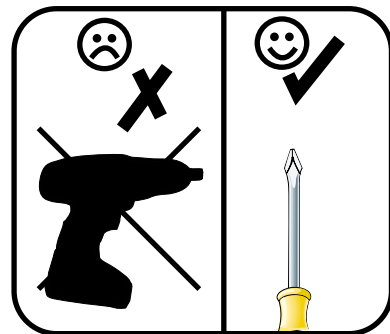
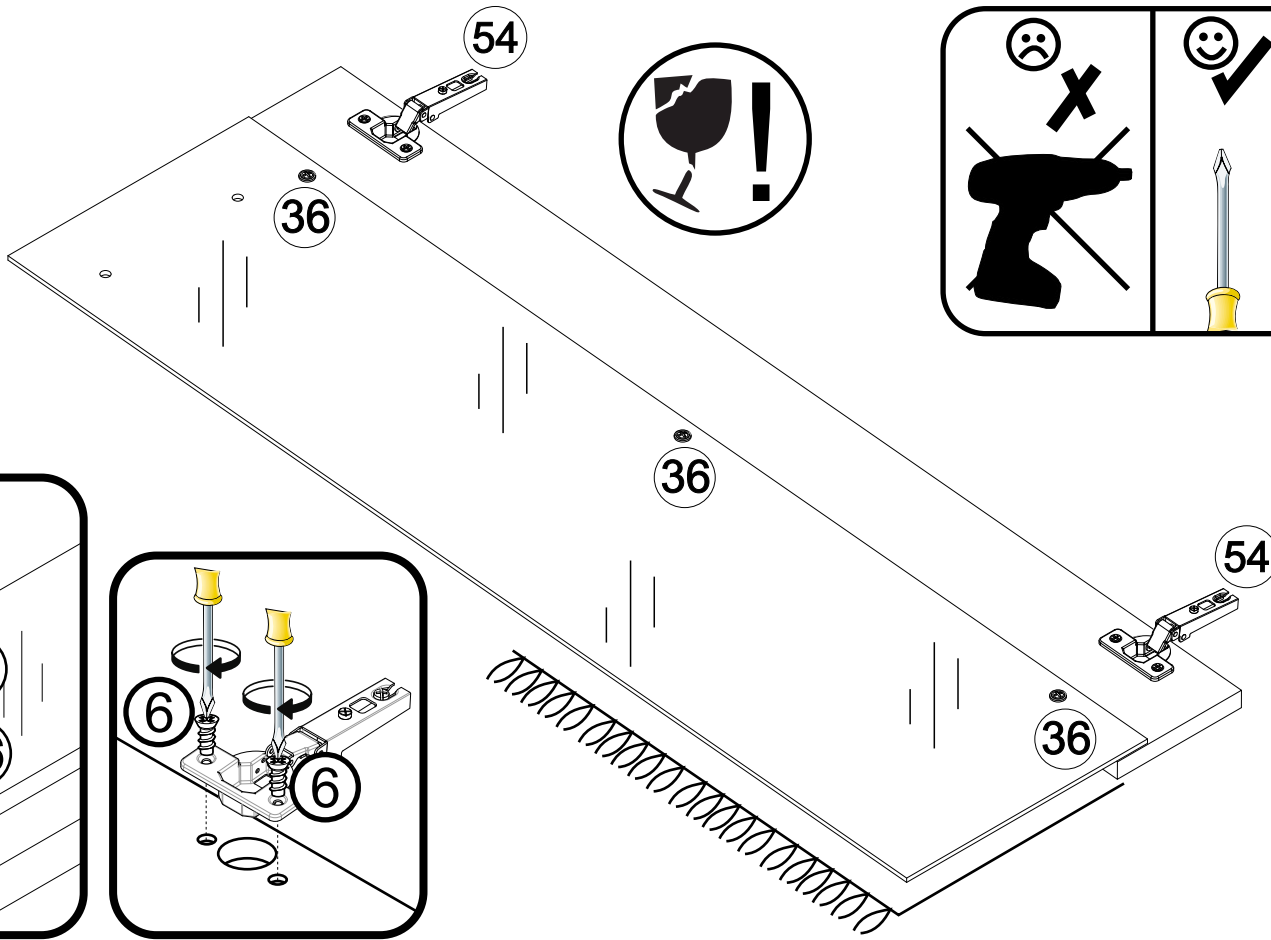
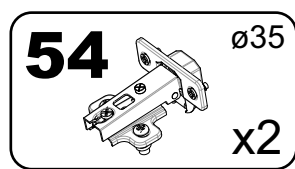
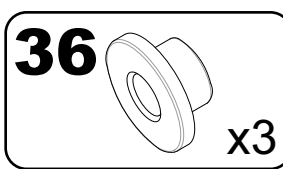
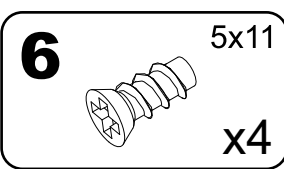
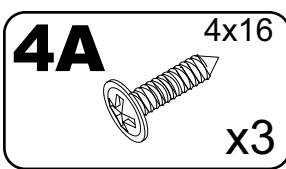
6



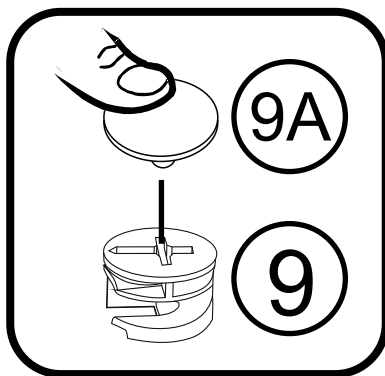
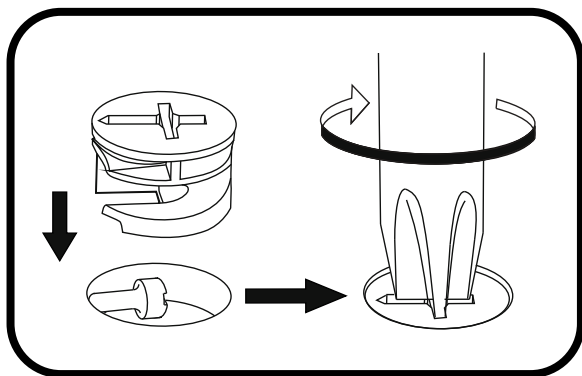
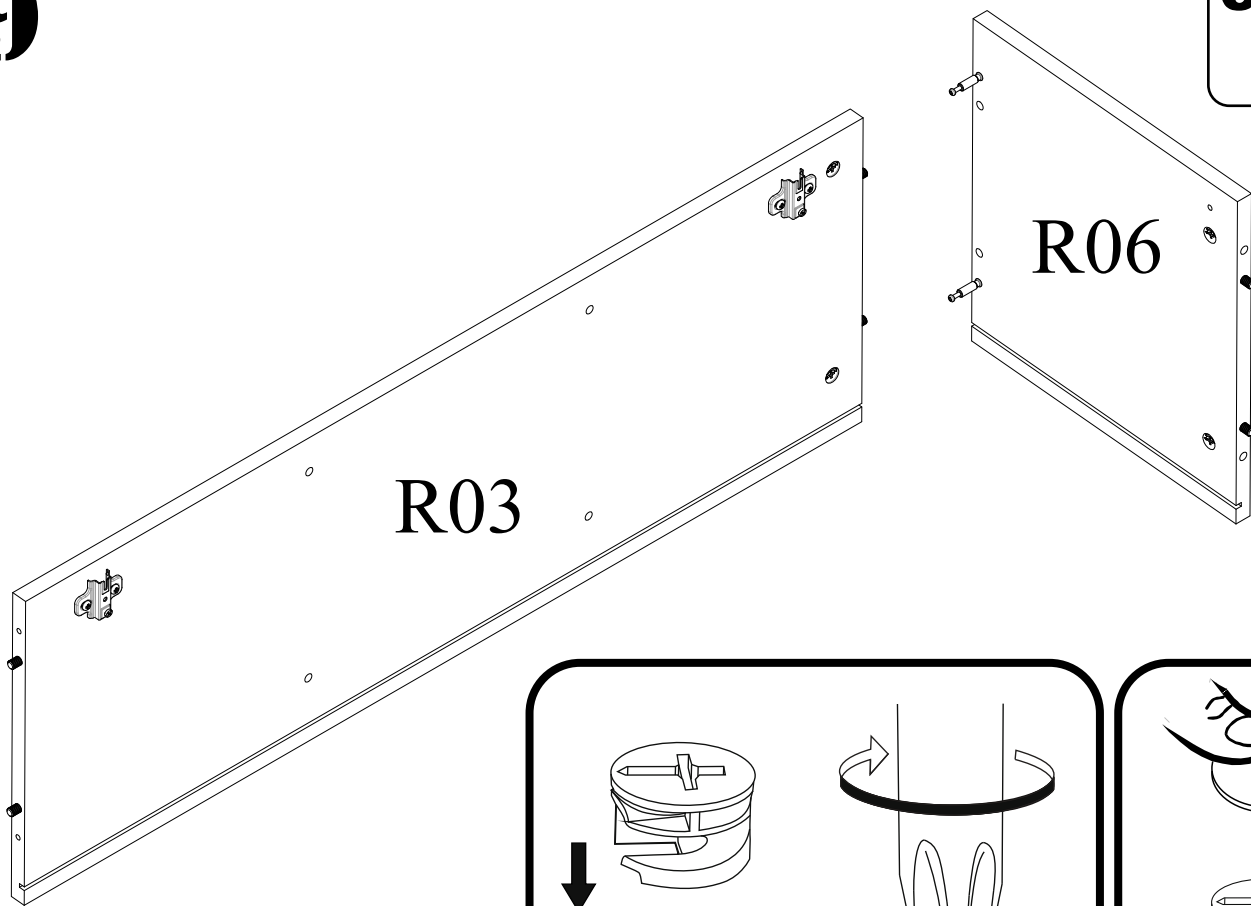
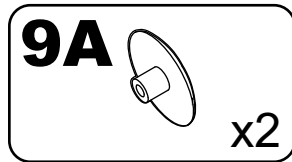
7



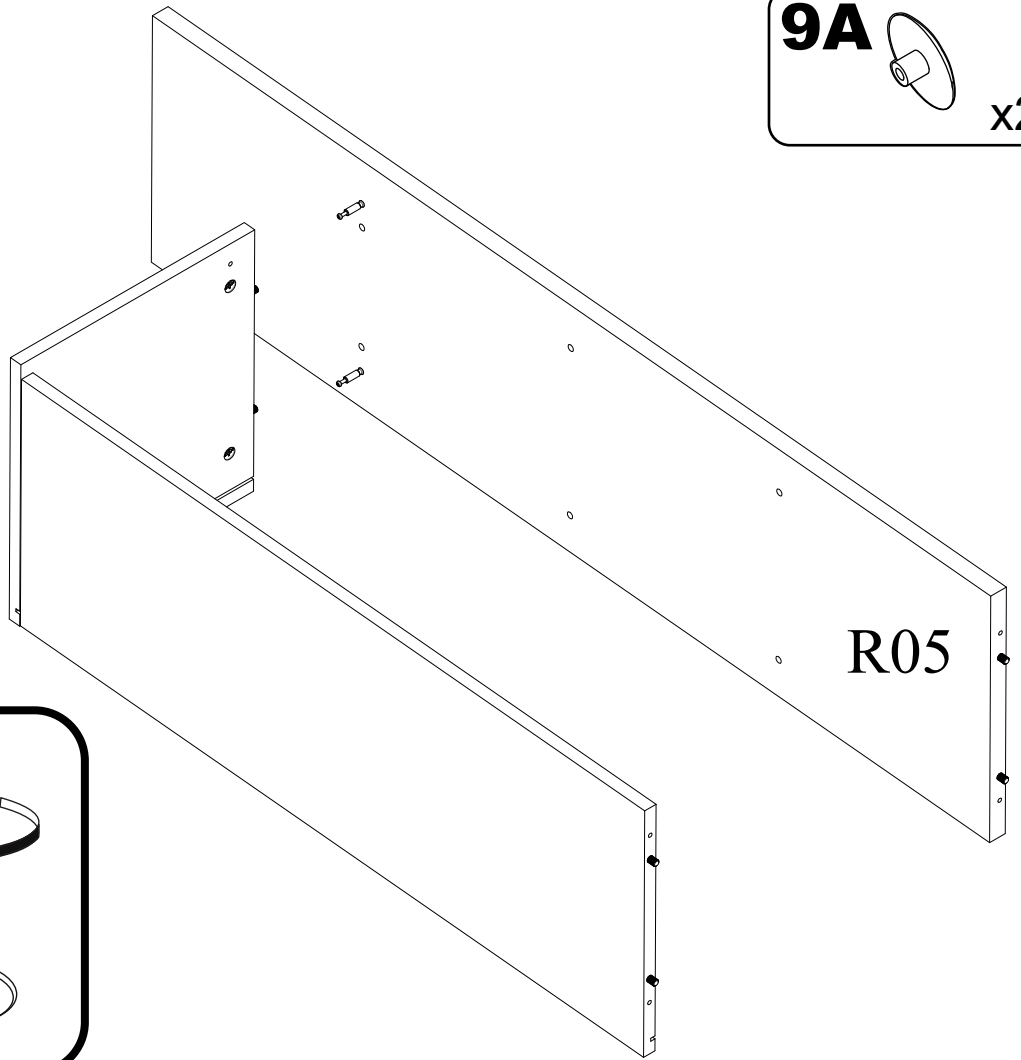
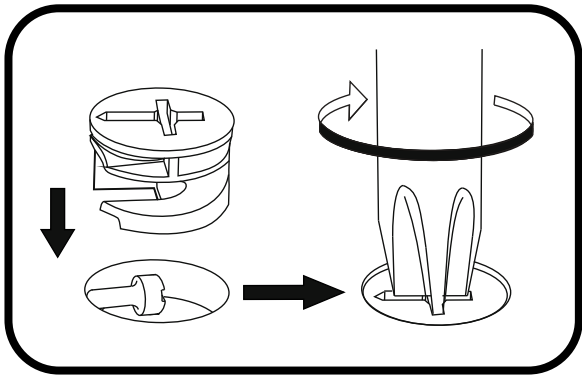
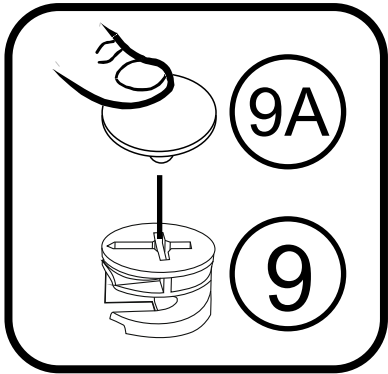
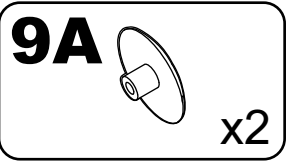
8



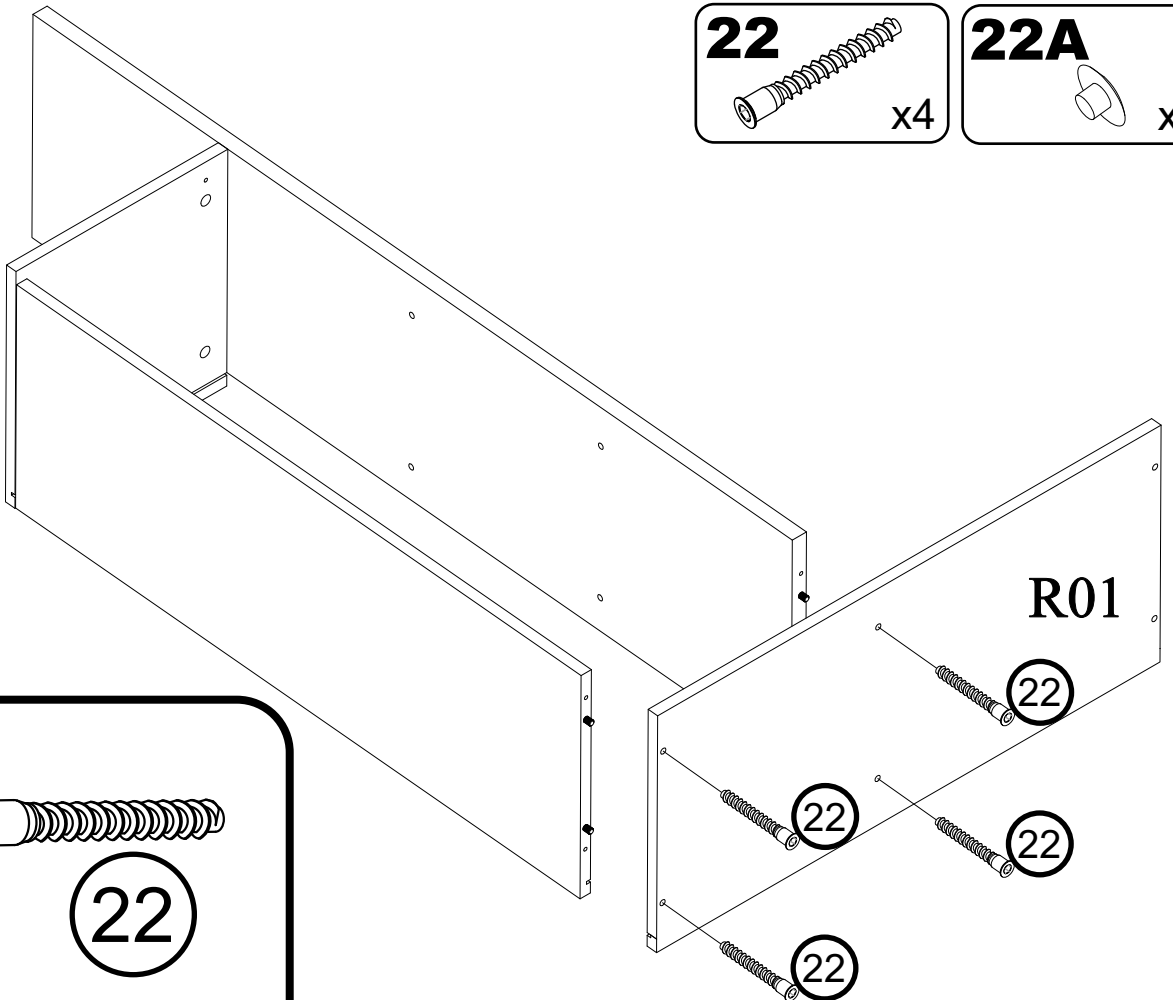
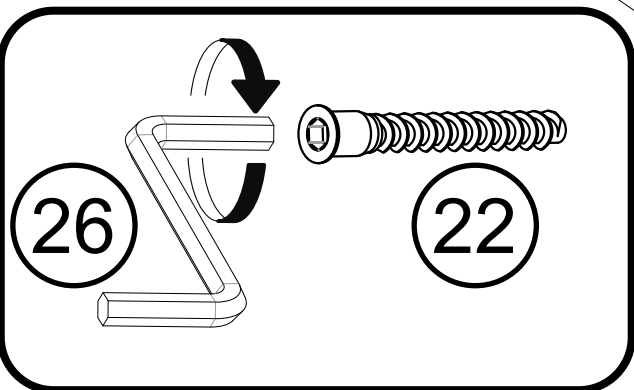
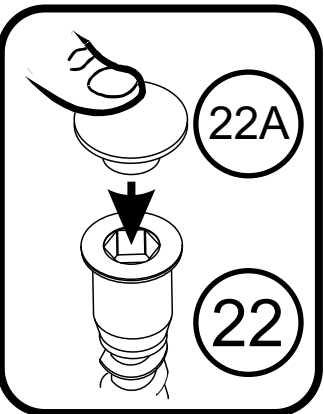
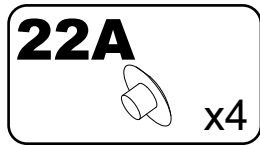
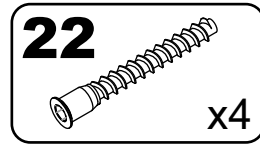
9



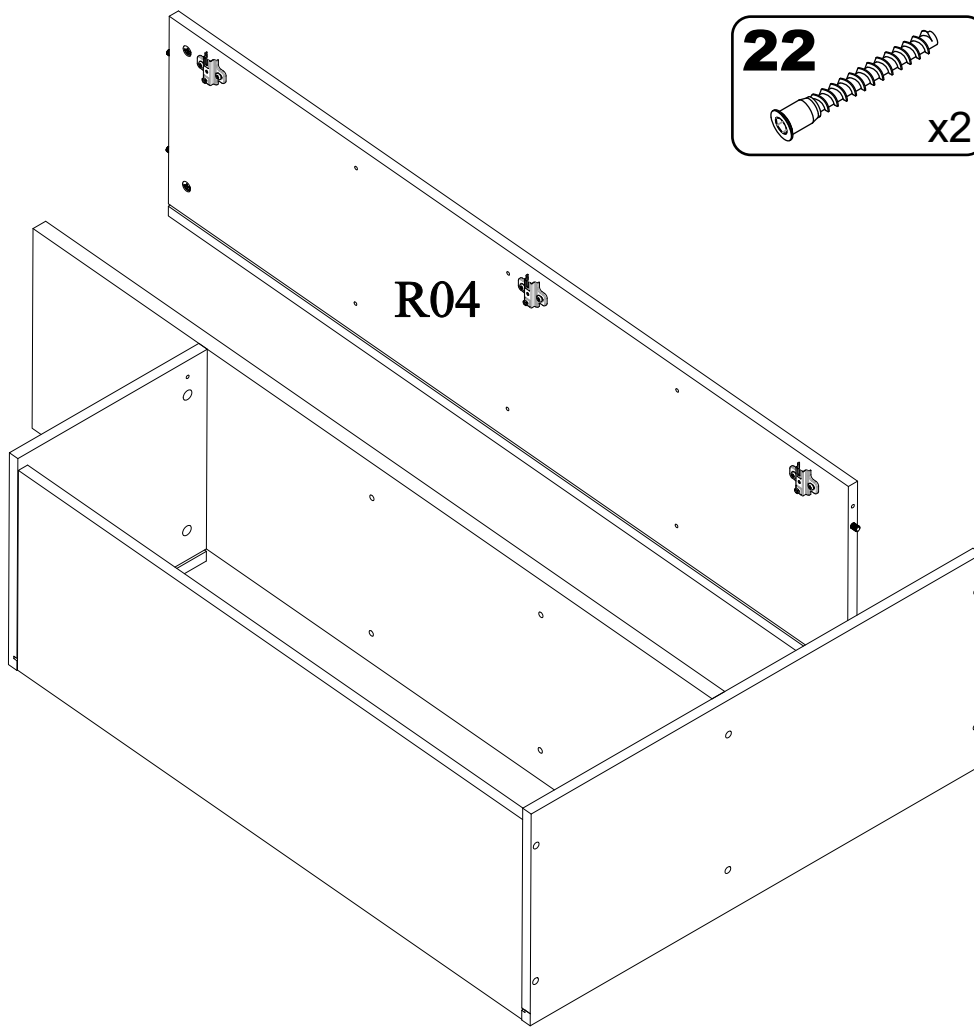
10

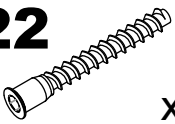



11

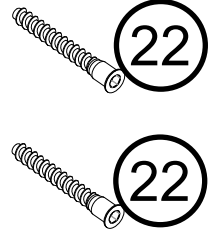


12

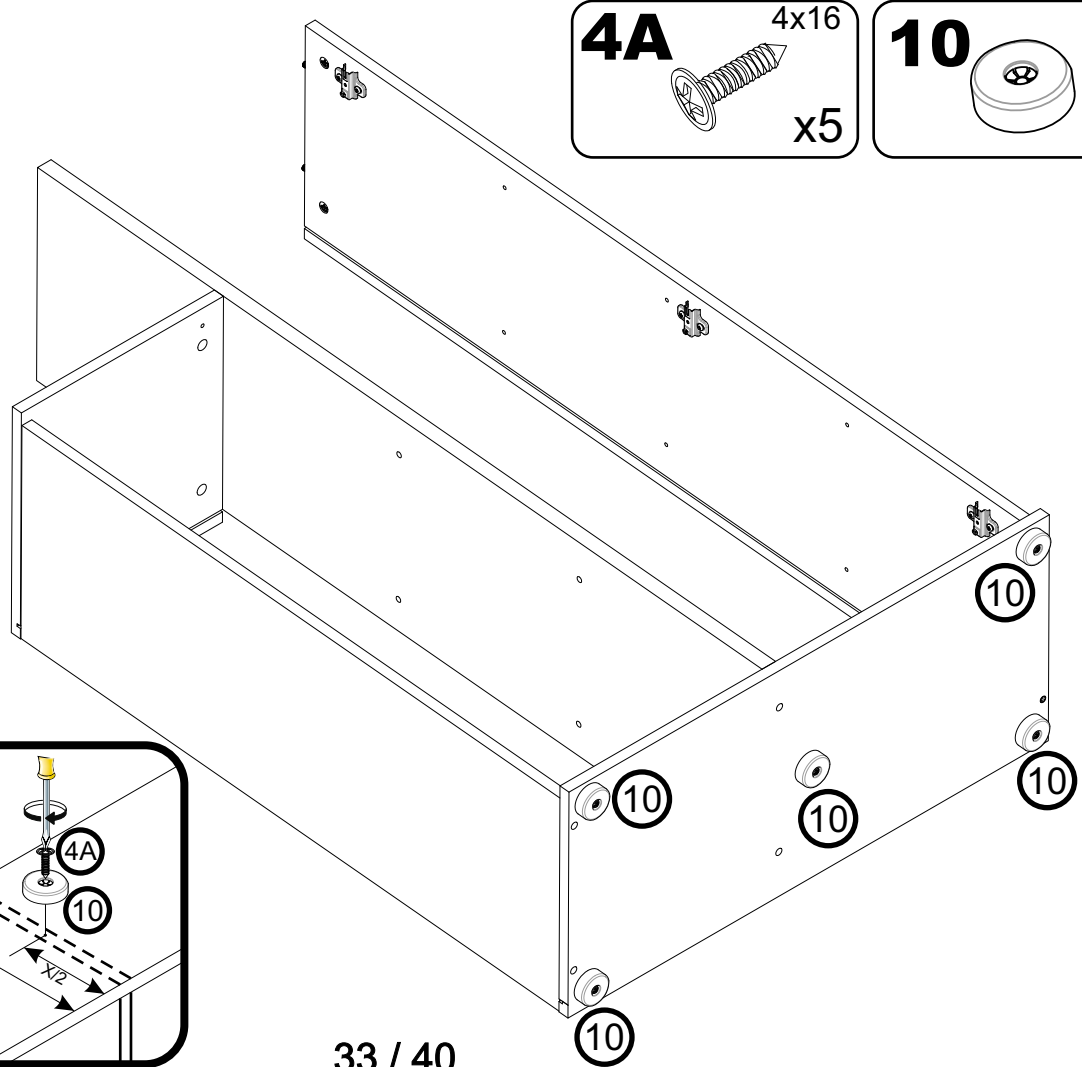


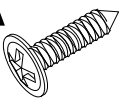
22  x2

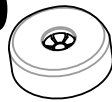
22A  x2

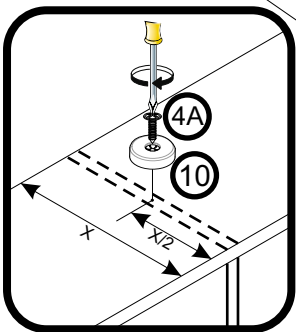
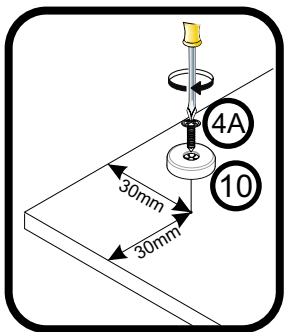


13

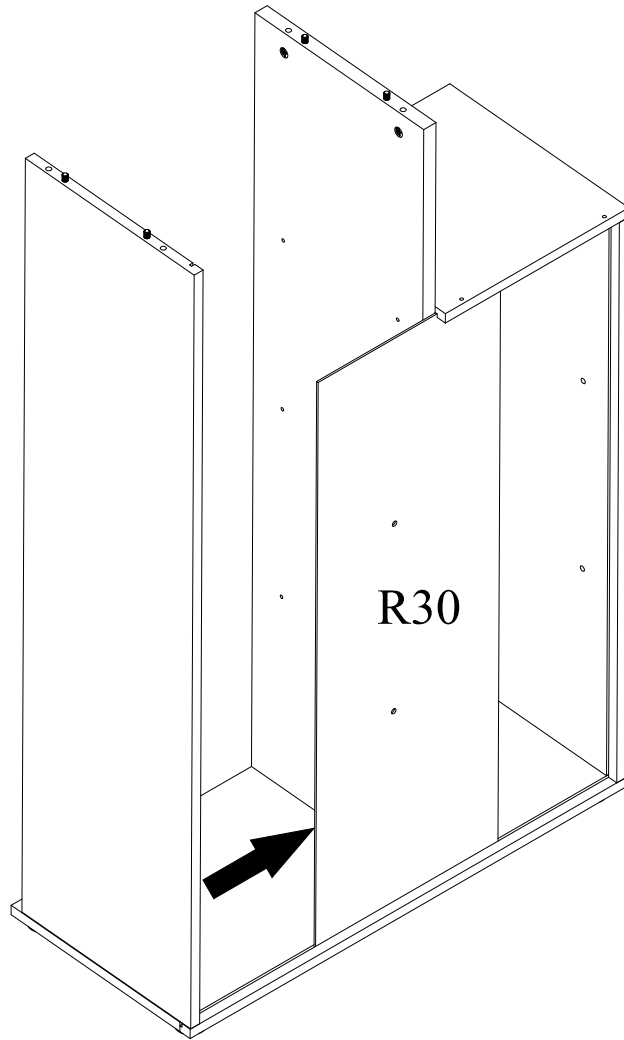


4A  4x16 x5

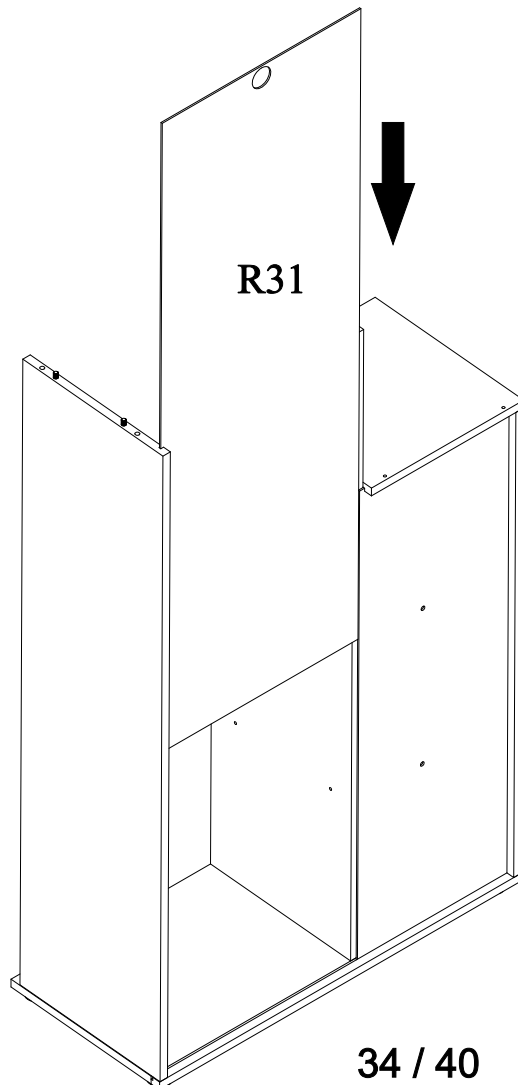
10  x5




14

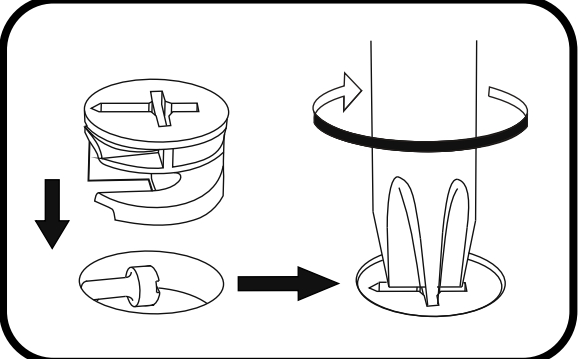
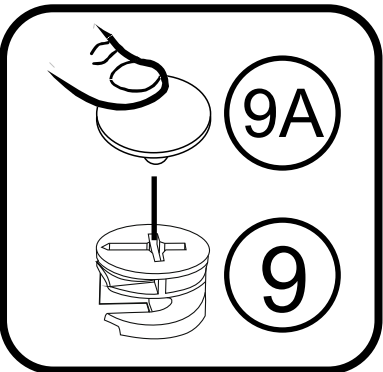
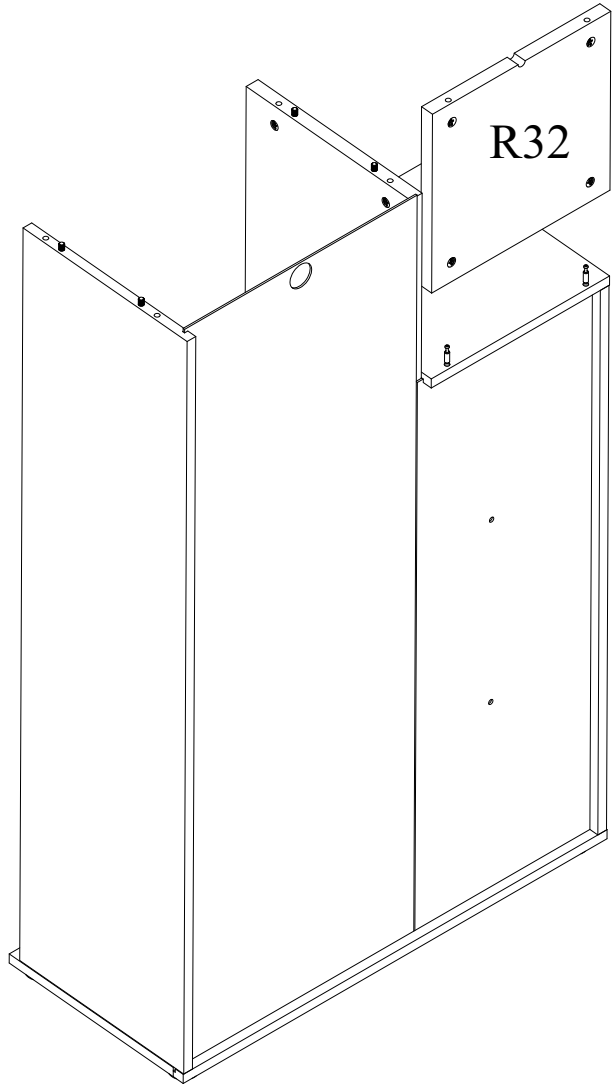


15




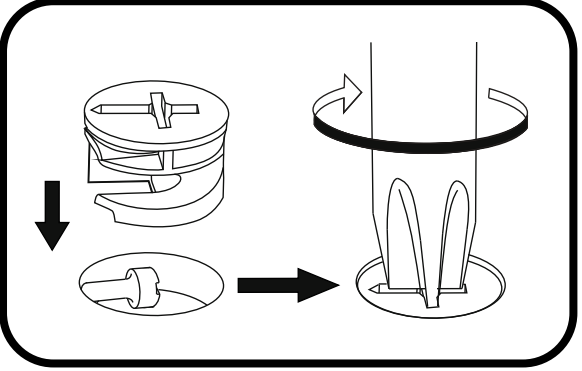
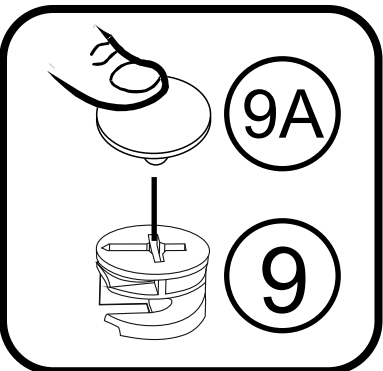
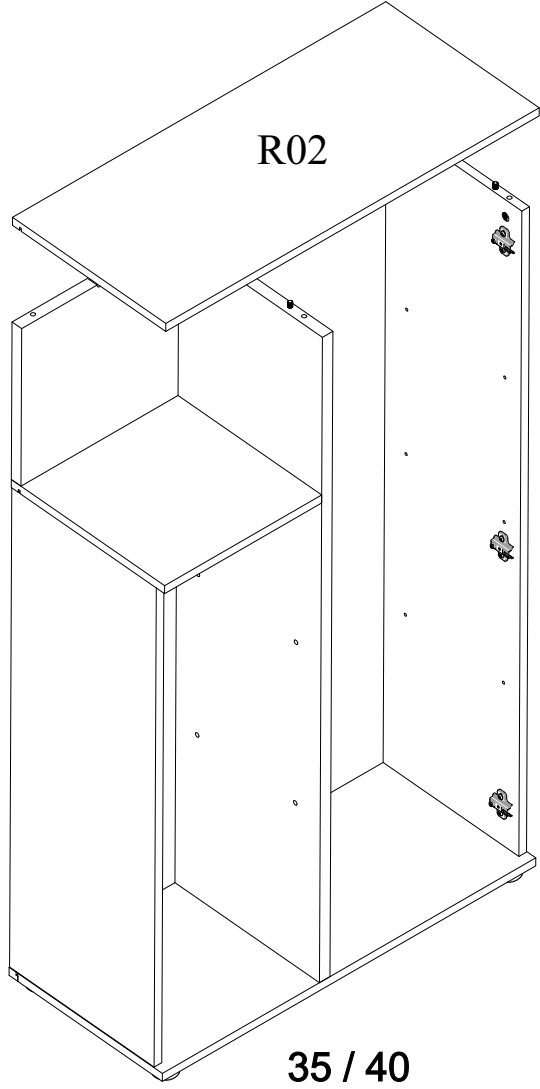
16

9A  x2

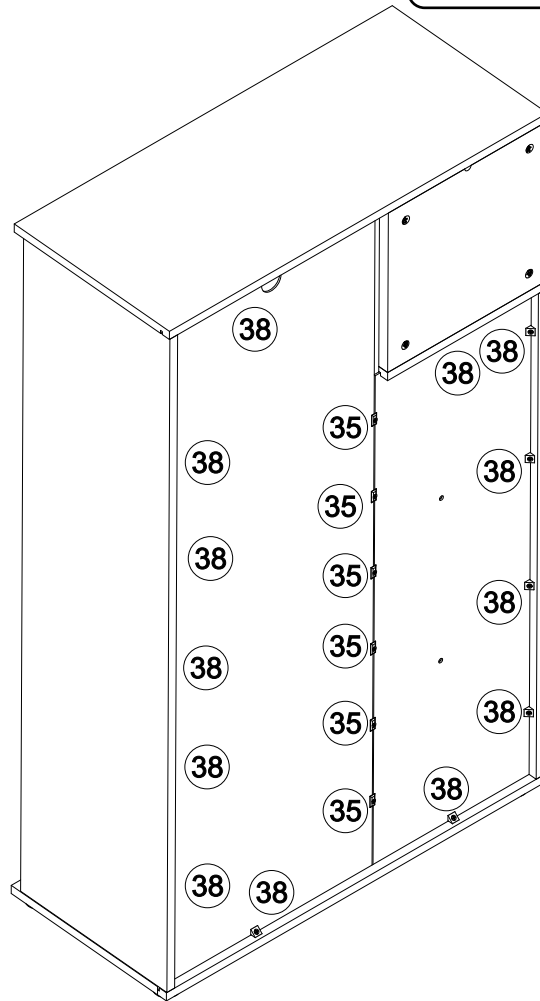
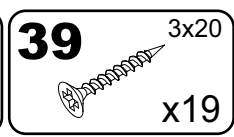
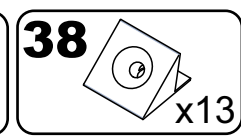
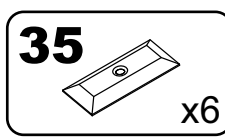


17

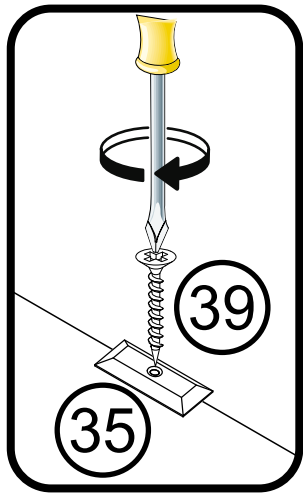
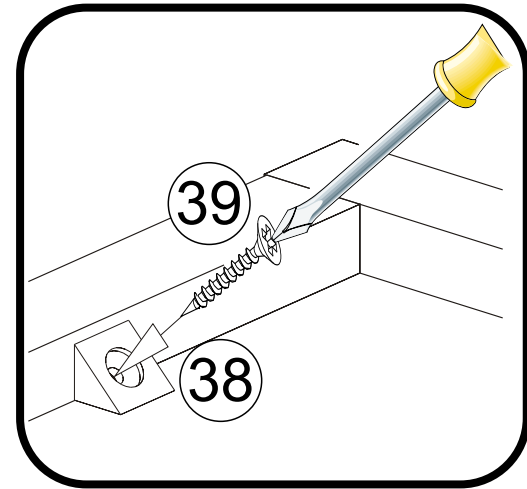
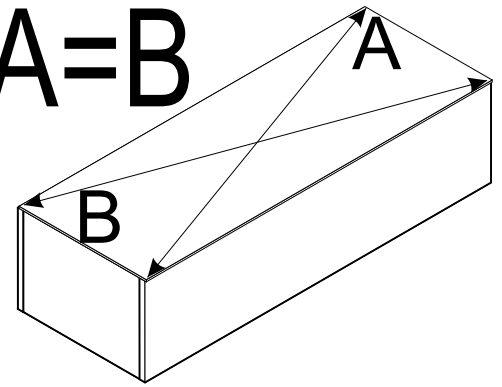
9A  x6



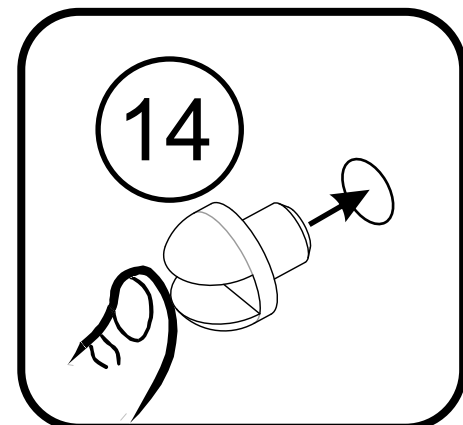
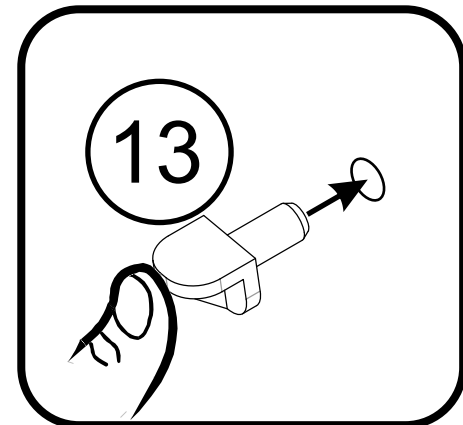
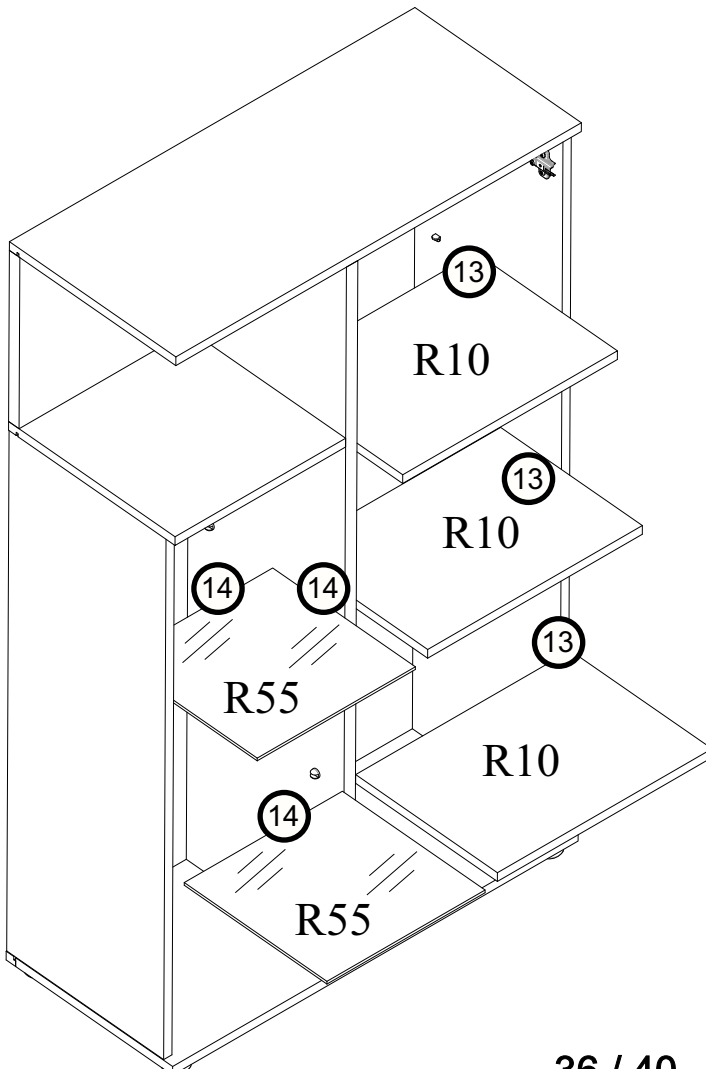
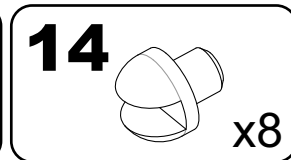
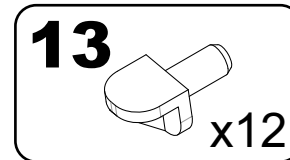
18



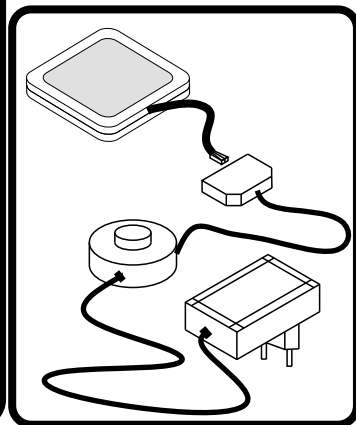
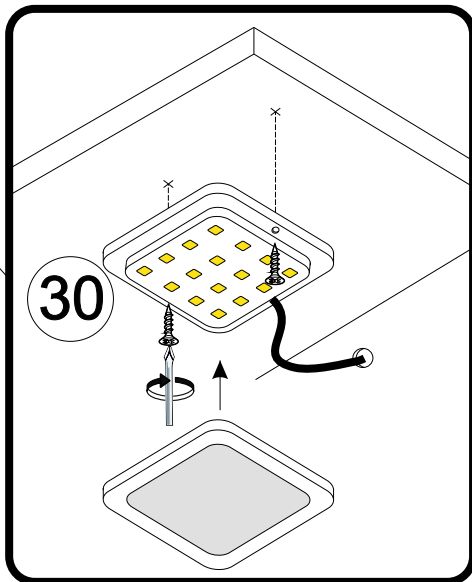
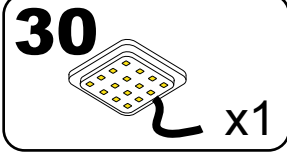
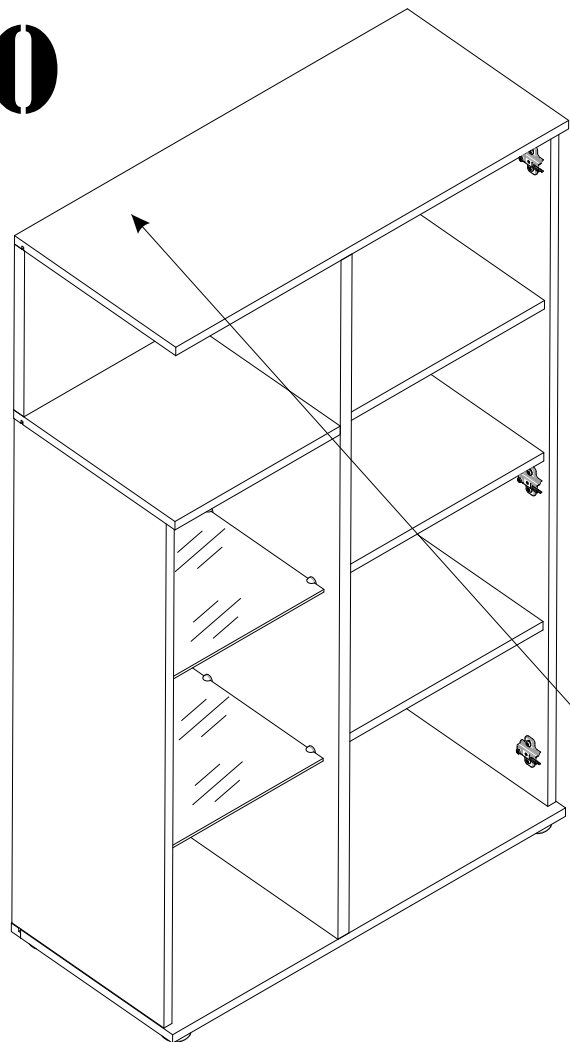
A=B



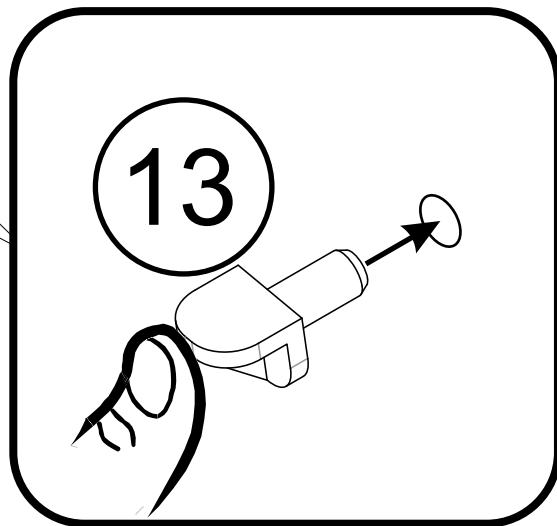
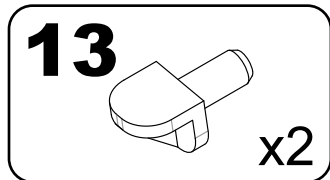
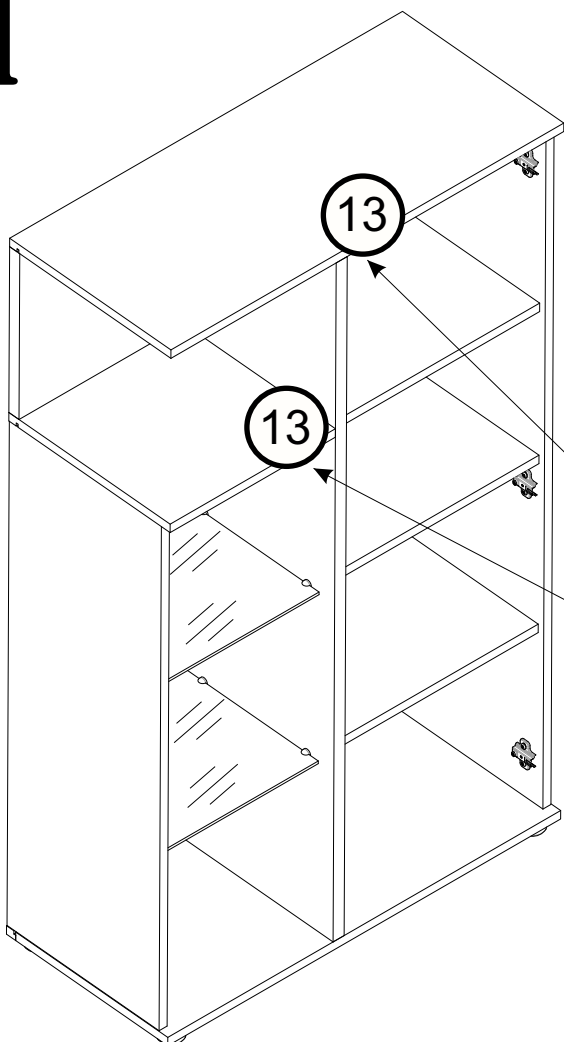
19



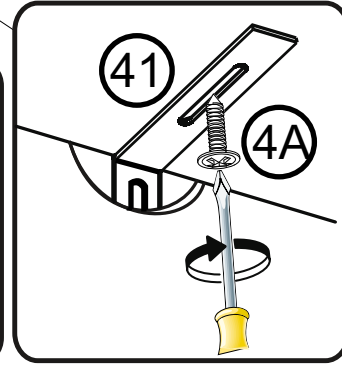
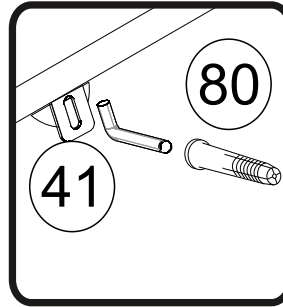
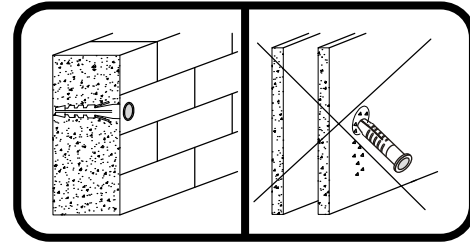
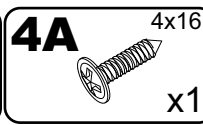
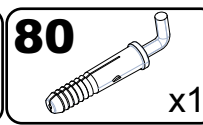
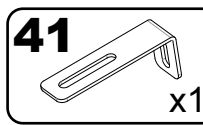
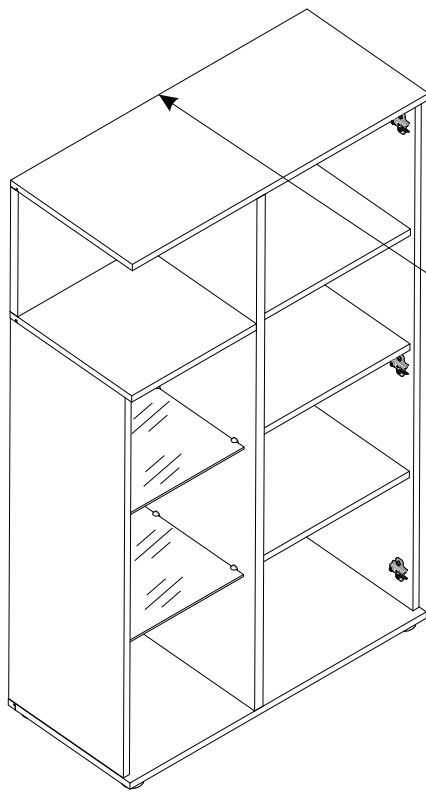
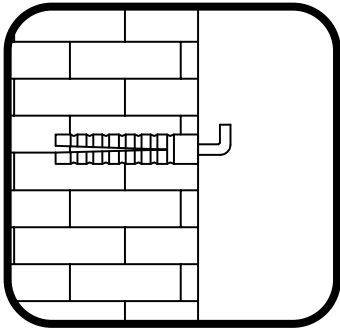
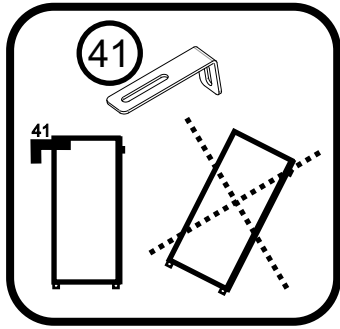
20



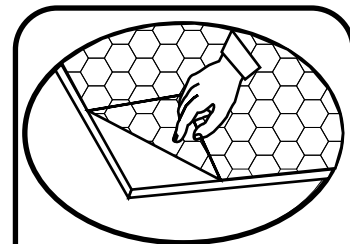
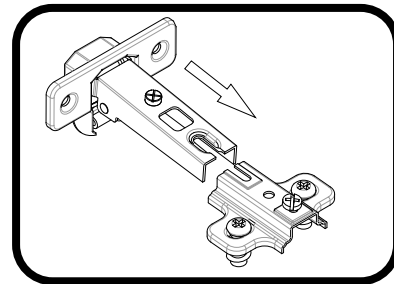
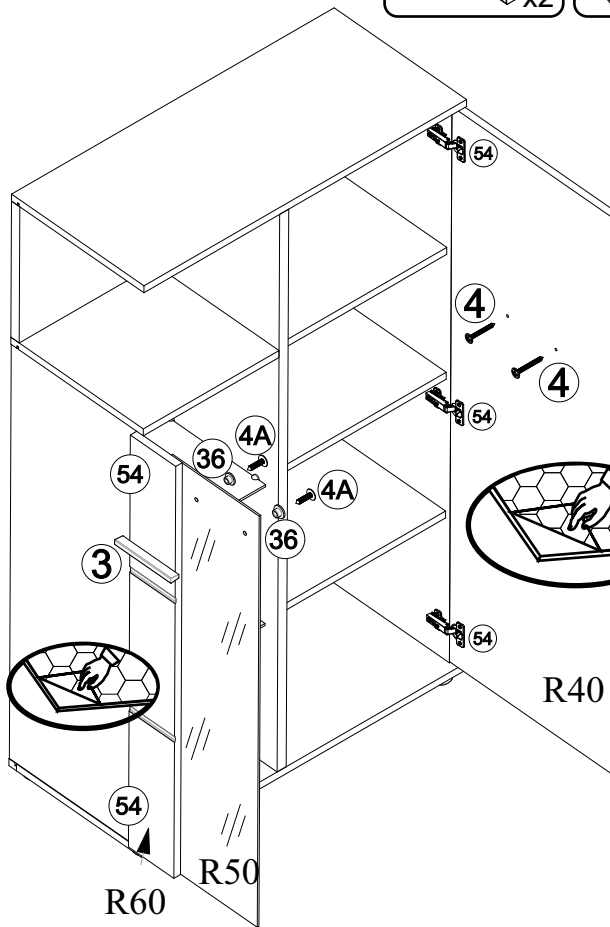
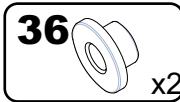
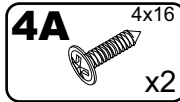
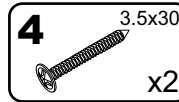
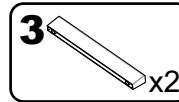
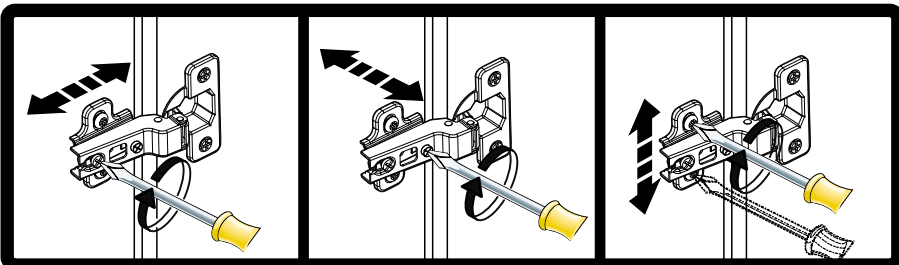
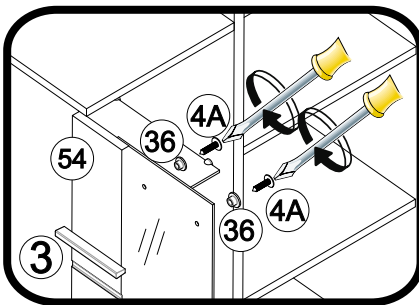
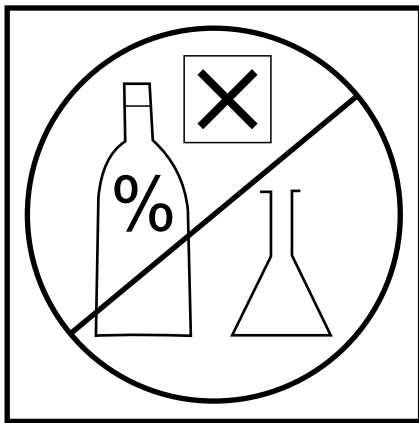
21

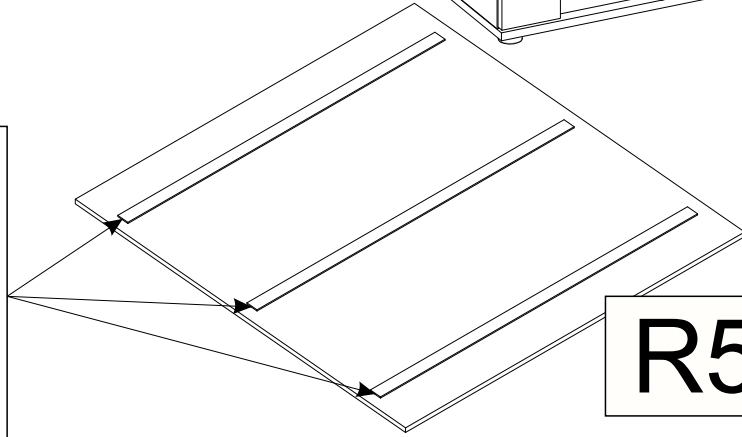
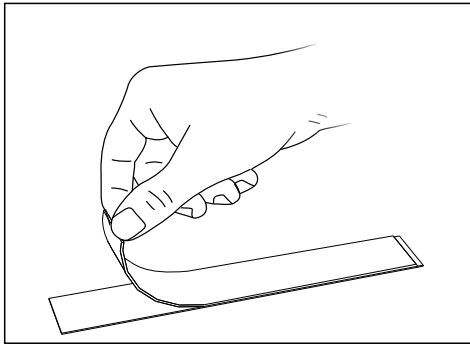
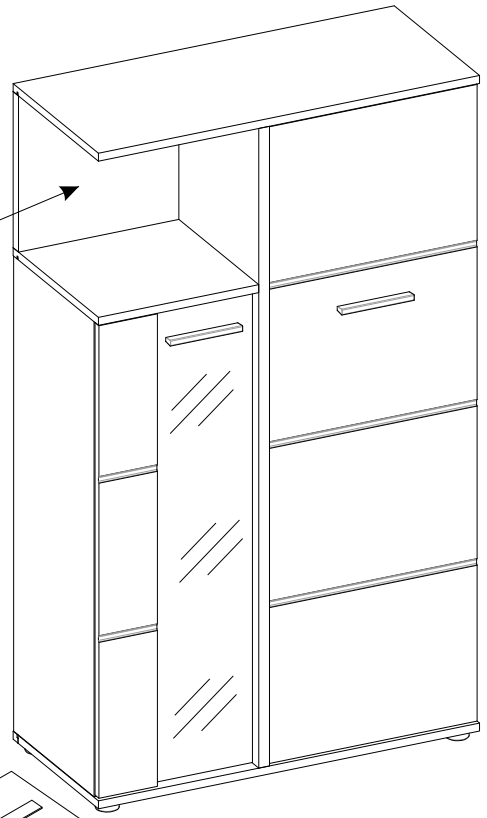


22

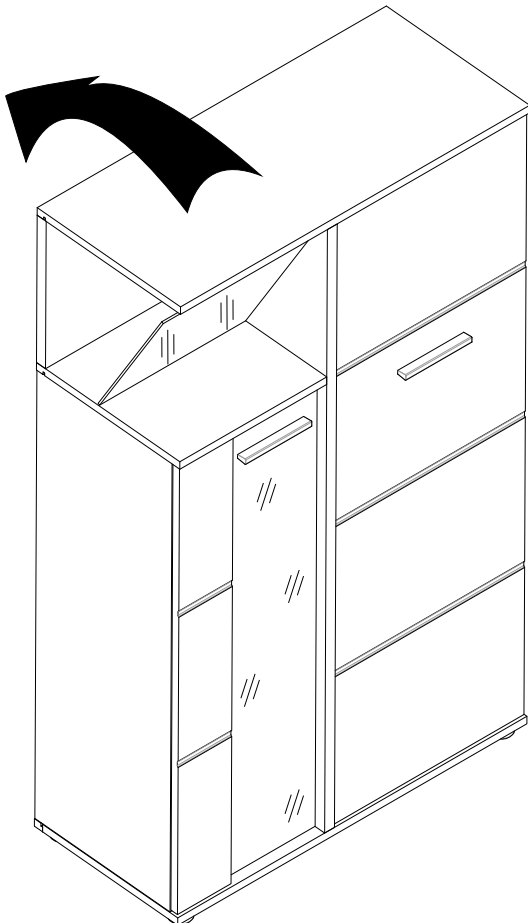


23



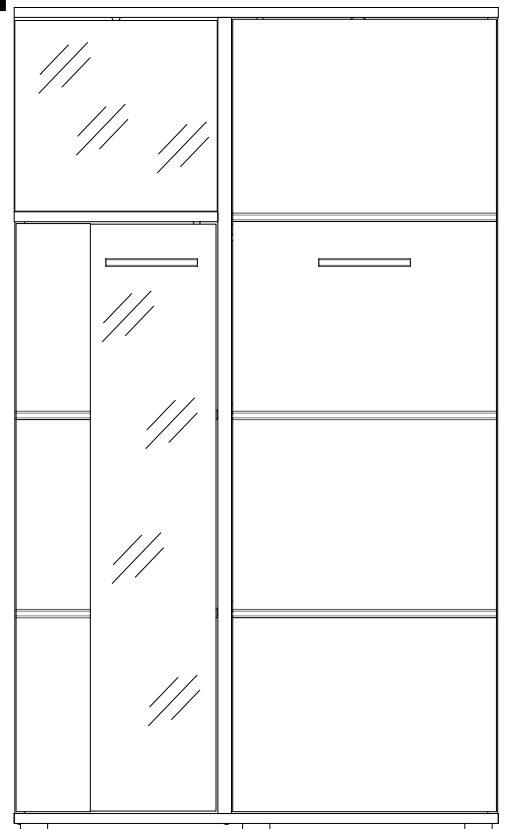


R51

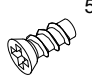







! 327 mm

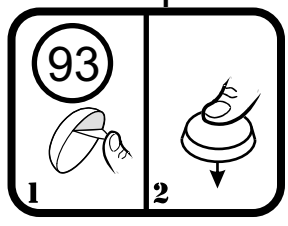
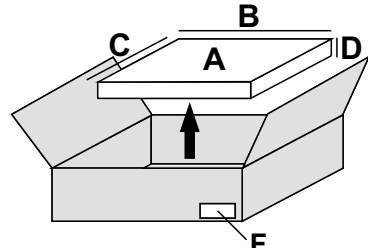
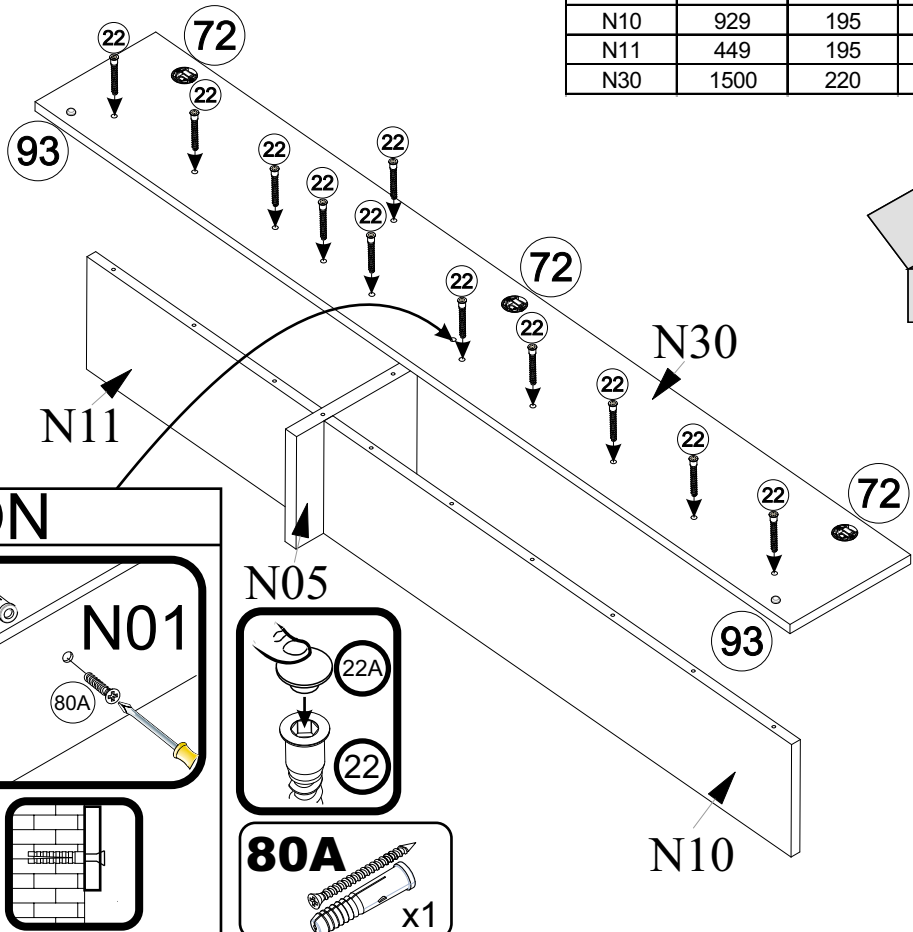
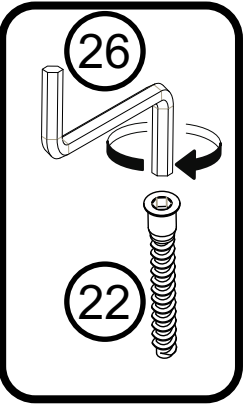
308 mm



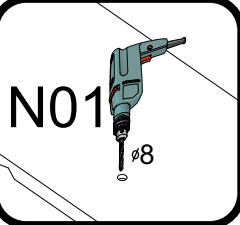
1

- 6**  5x11 x6
- 22**  x11
- 22A**  x11
- 26**  x1
- 72**  x3
- 93**  4x12 x2

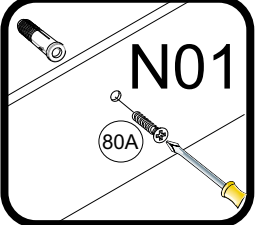
A	B_(mm)	C_(mm)	D_(mm)	E	F
N05	220	195	22	1	6/6
N10	929	195	16	1	6/6
N11	449	195	16	1	6/6
N30	1500	220	16	1	5/6



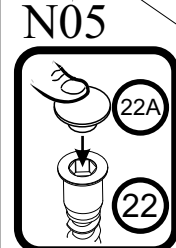
OPTION




N01 $\varnothing 8$



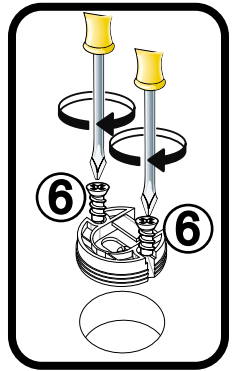
N01 80A



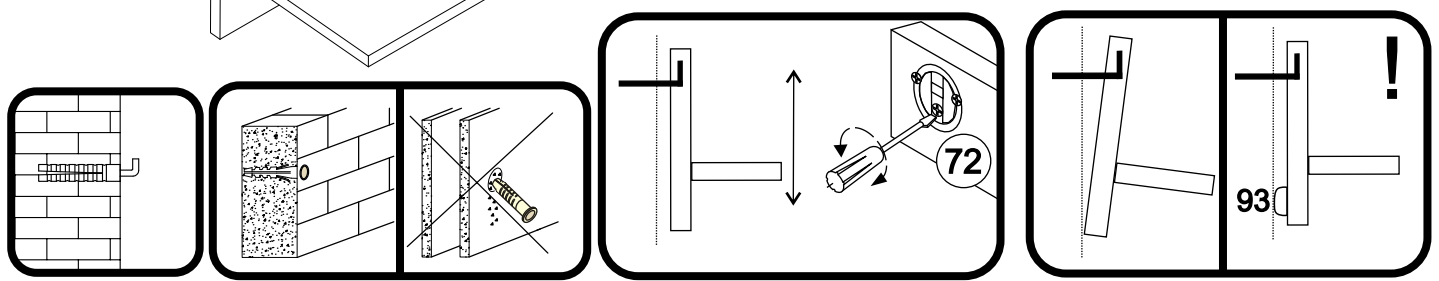
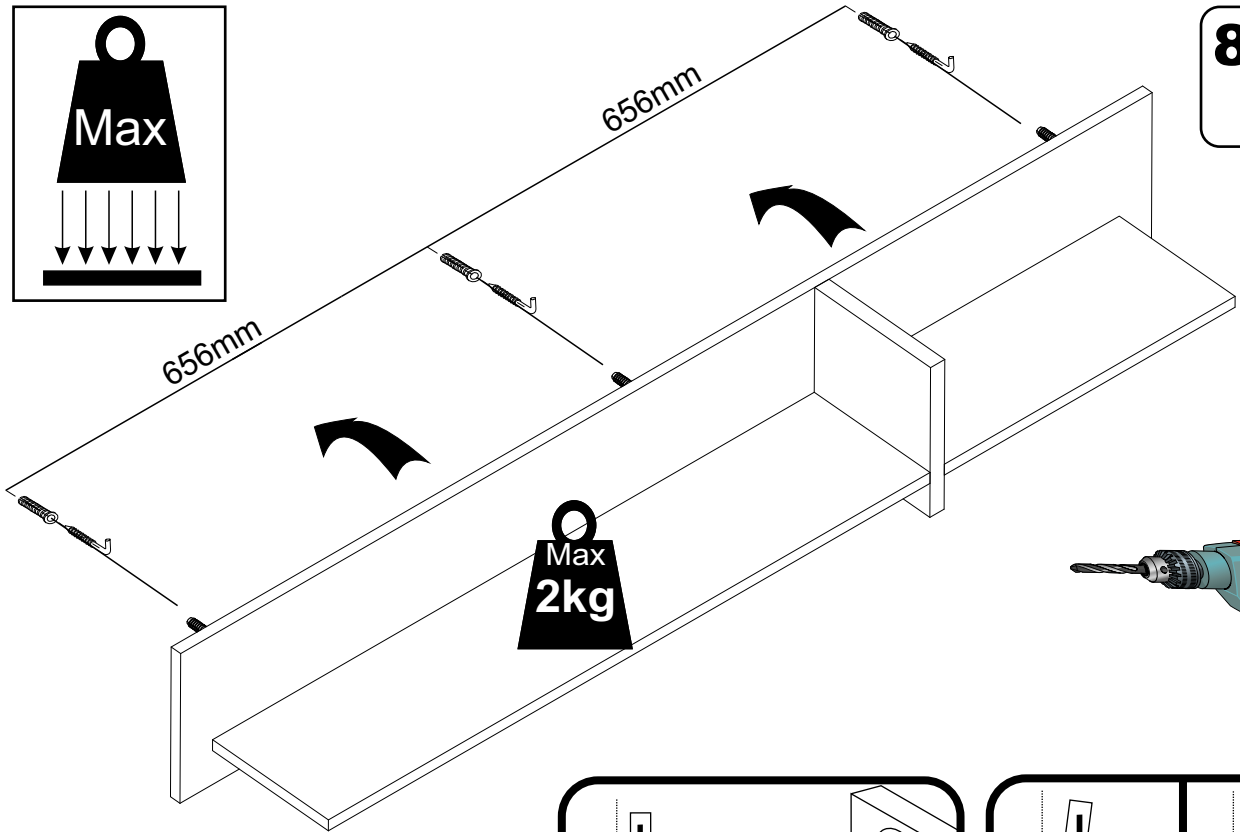
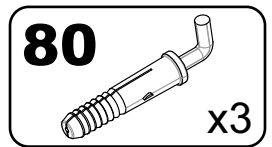
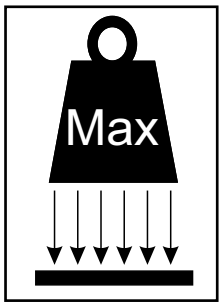
N05 22A 22

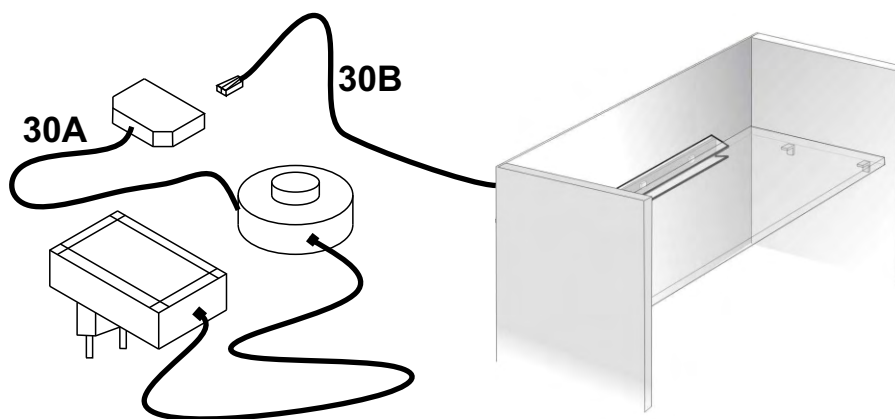
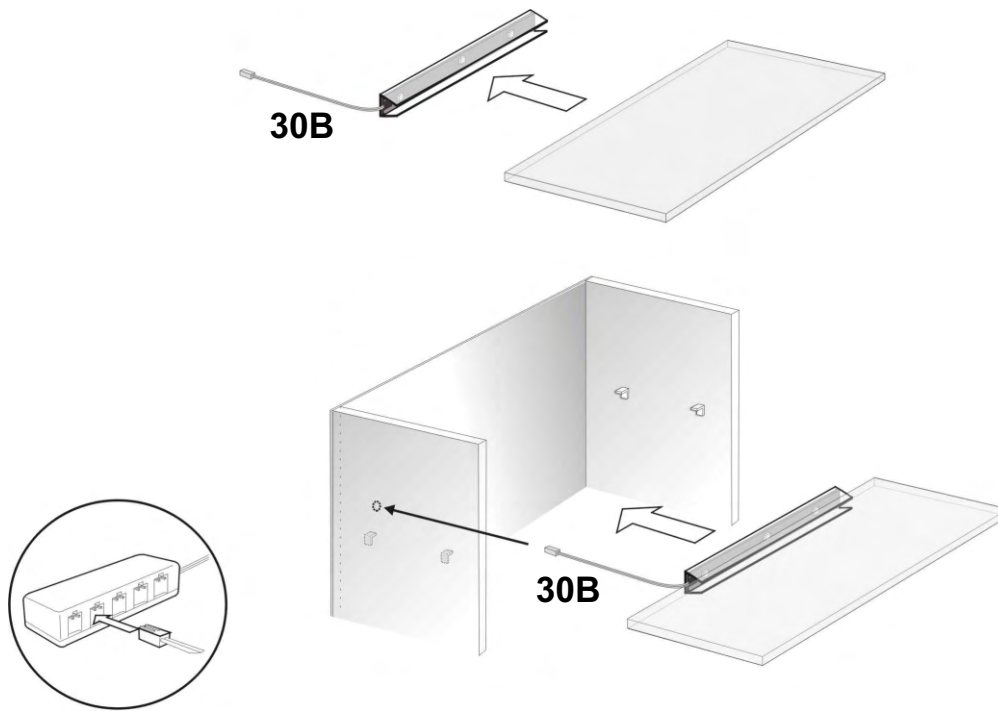


80A x1



2





<http://www.bega-gruppe.de>



BG	Bulgarisch	áúëärdñëç
CS	Tschechisch	ãestina
DA	Dänisch	Dansk
DE	Deutsch	Deutsch
ET	Estnisch	Eesti
EL	Griechisch	ÍëëçíëëÛ
EN	Englisch	English
ES	Spanisch	español
FR	Französisch	Français
FI	Finnisch	suomalainen
HR	Kroatisch	hrvatski
HU	Ungarisch	magyar
IT	Italienisch	Italiano
LV	Lettisch	Latvijas
LT	Litauisch	Lietuvos
NL	Niederländisch	Nederlands
PL	Polnisch	Polski
PT	Portugiesisch	português
RO	Rumänisch	român
SK	Slowakisch	slovenský
SL	Slowenisch	slovenščina
SV	Schwedisch	Svenska