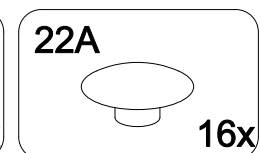
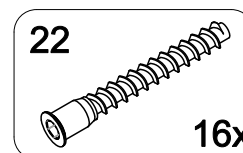
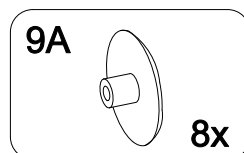
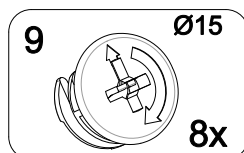
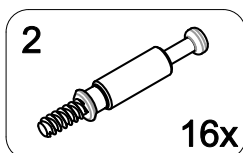
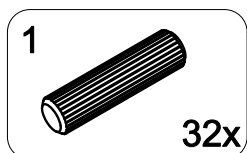
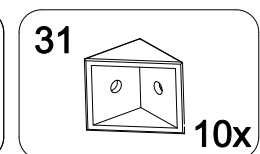
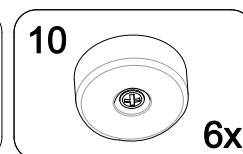
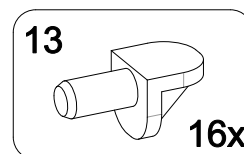
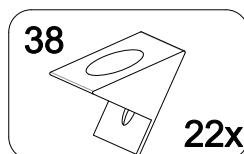
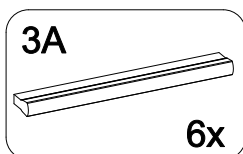
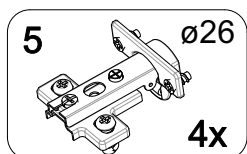
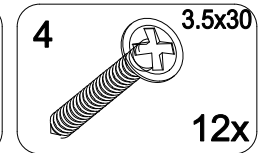
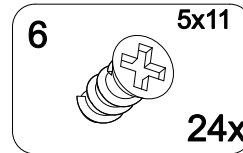
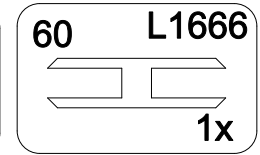
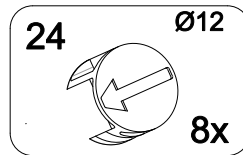
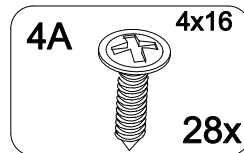
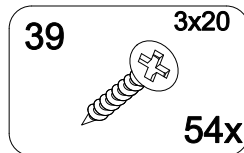
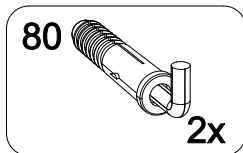
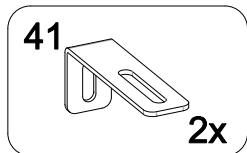
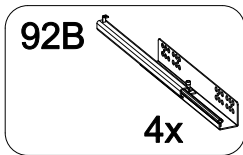
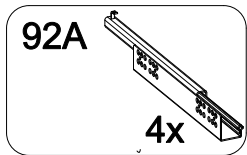
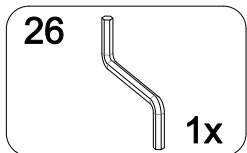
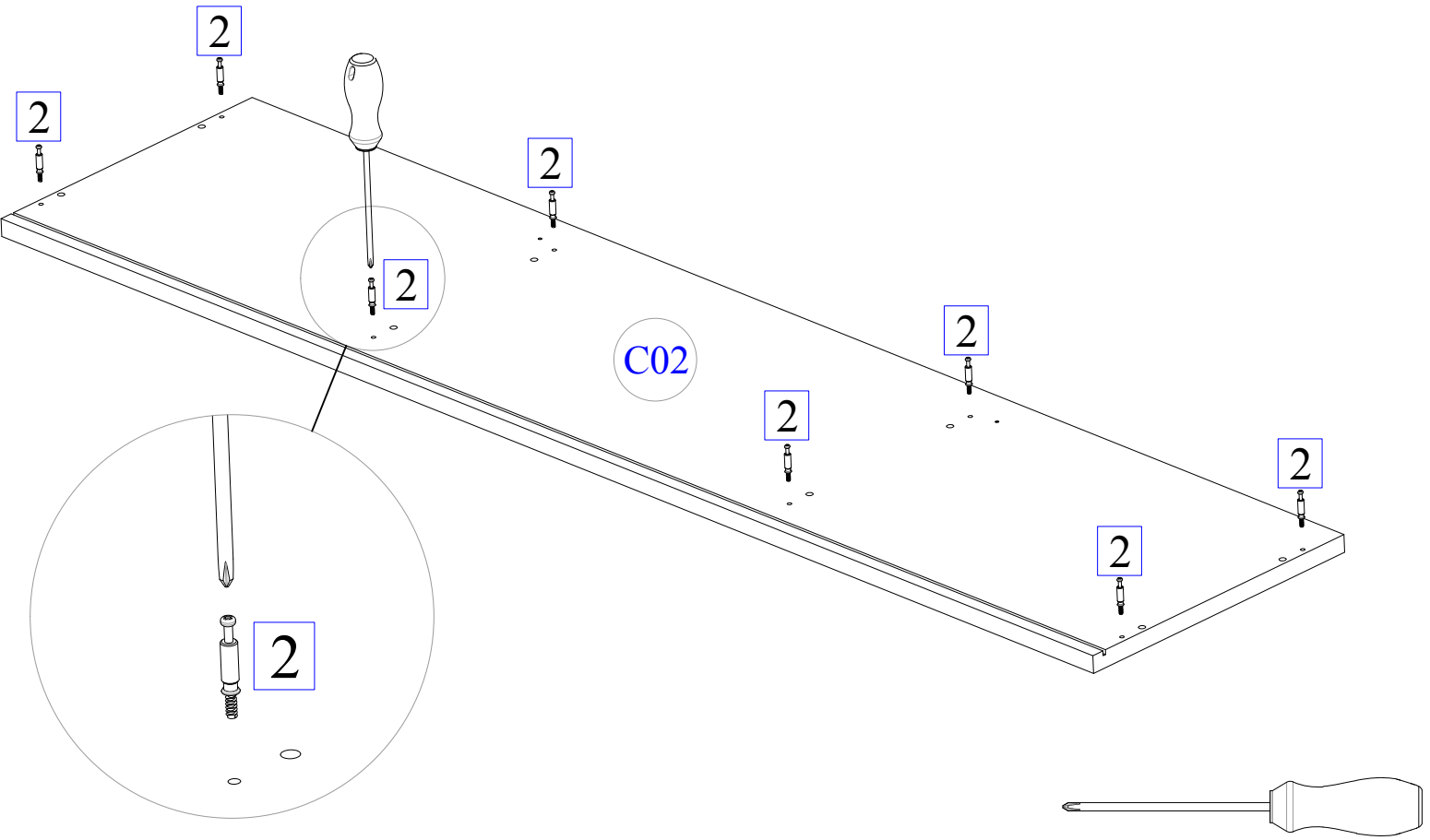
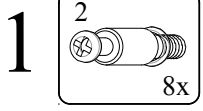
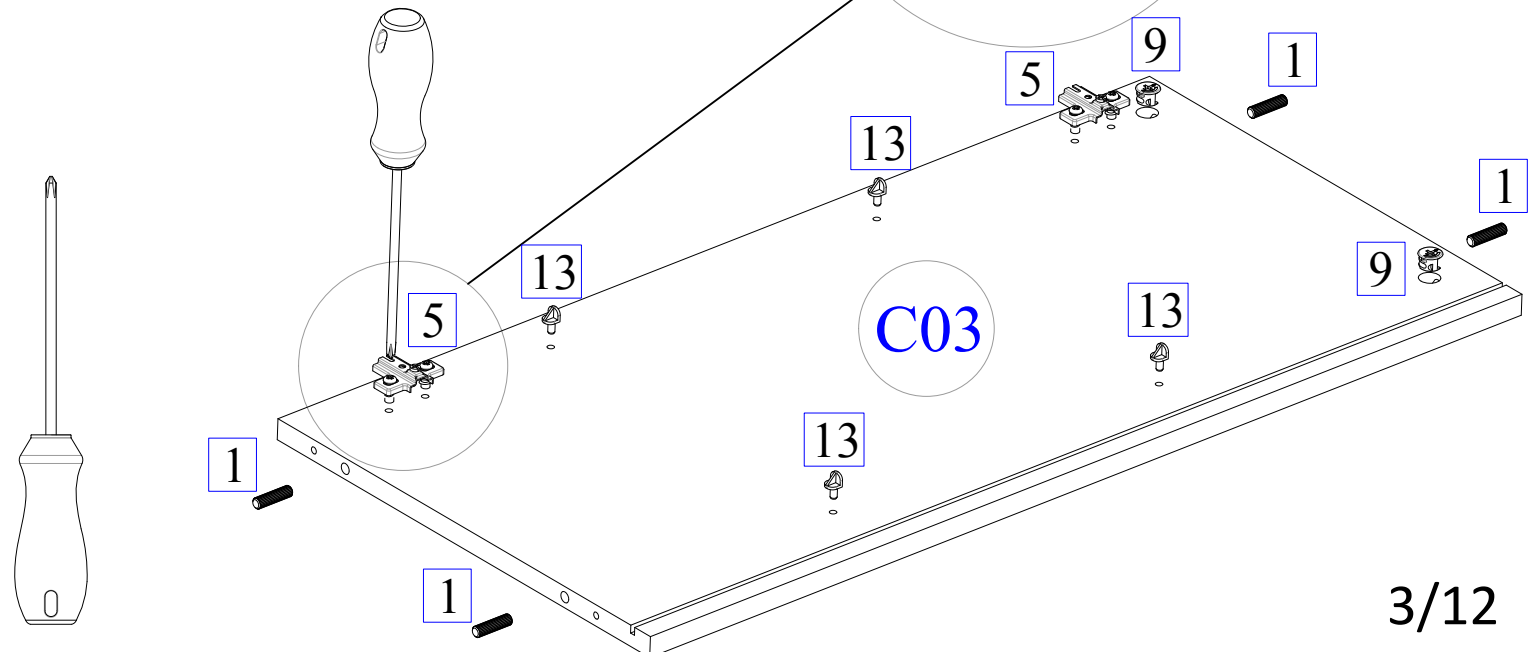
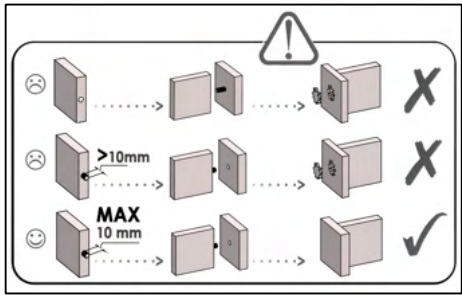
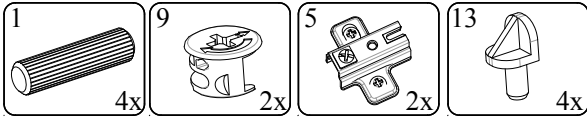


WQ2	350	96	4	1
WQ1	350	96	4	1
CT1	592	81	4	2
CS1	650	188	4	2
CD1	602	353	4	1
C61	770	80	1	2
C60	770	80	1	2
C41	764	473	1	2
C40	764	473	1	2
C33	389	1678	1	1
C34	389	1678	1	1
C10	502	340	4	2
C06	770	344	1	1
C05	770	344	1	1
C04	770	380	1	1
C03	770	380	1	1
C02	1701	400	1	1
C01	1701	400	1	1
Nr	B	H	S	Colli_nr.

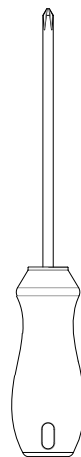
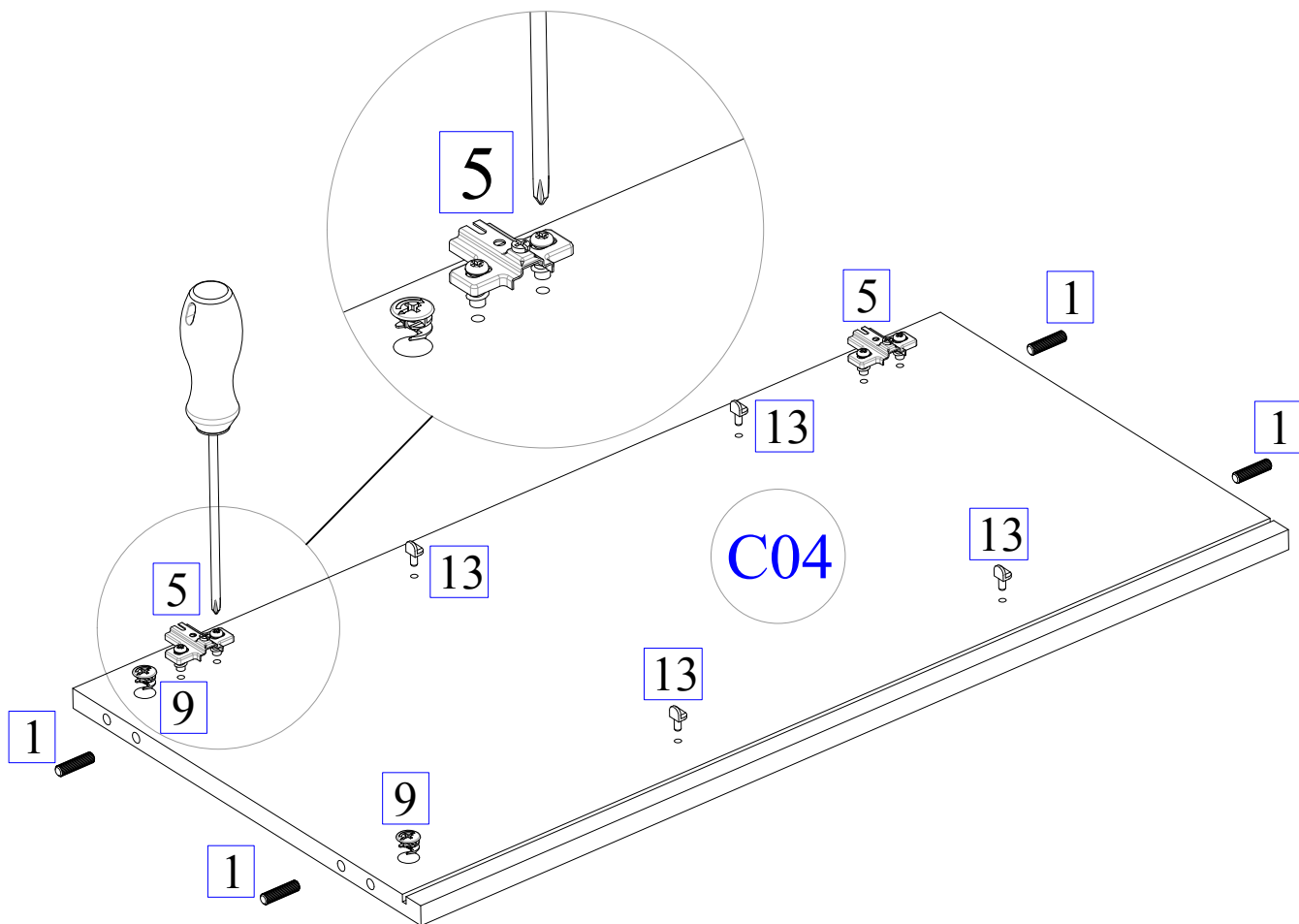
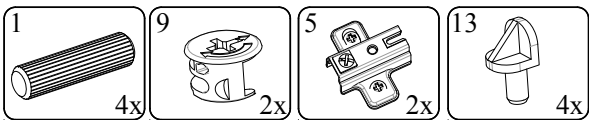




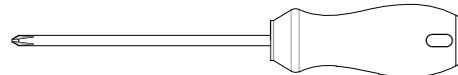
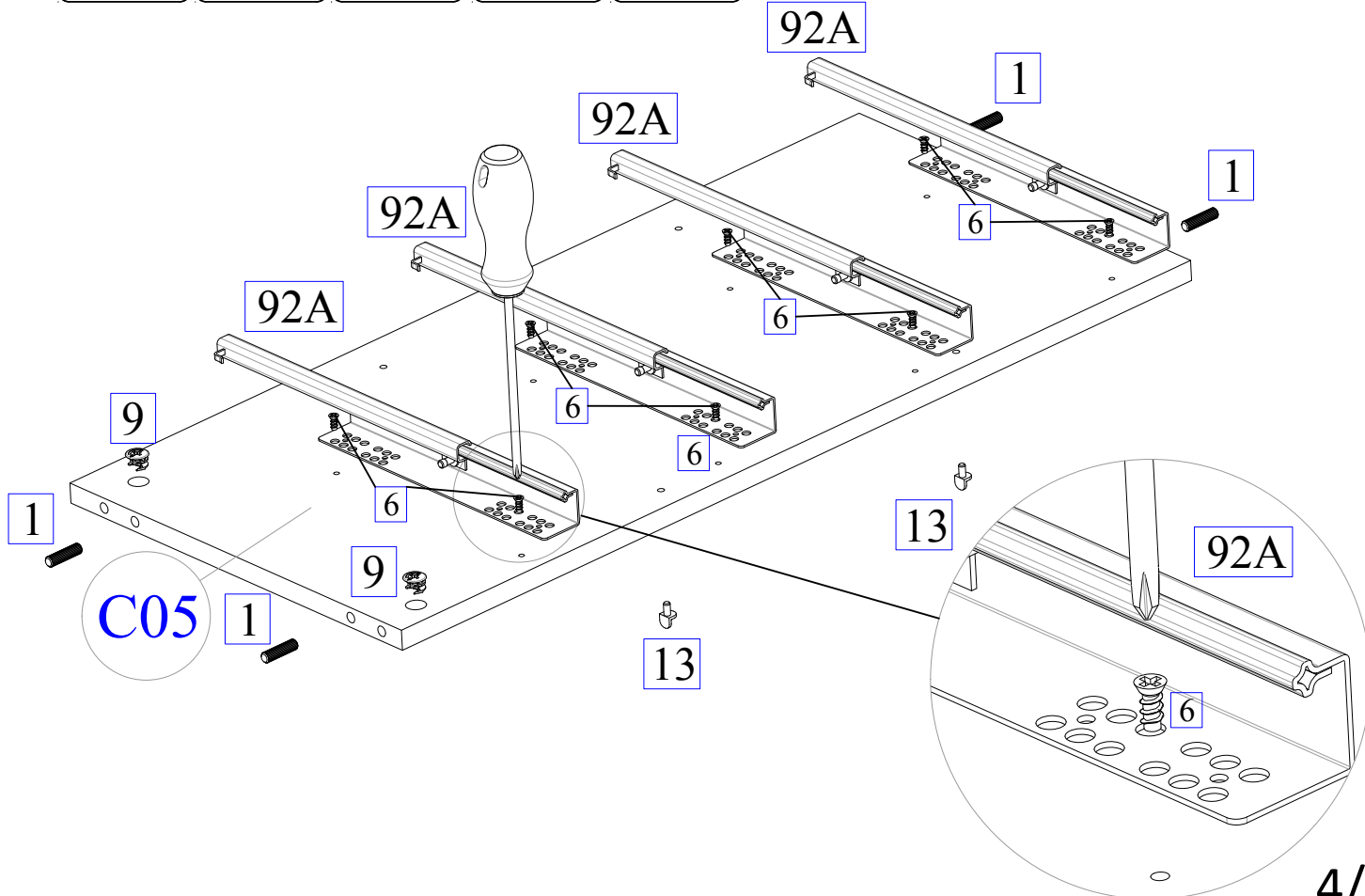
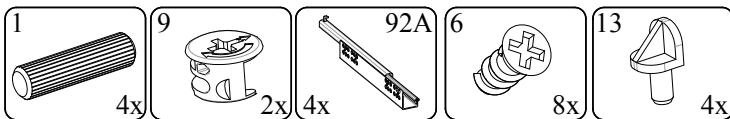
**2**



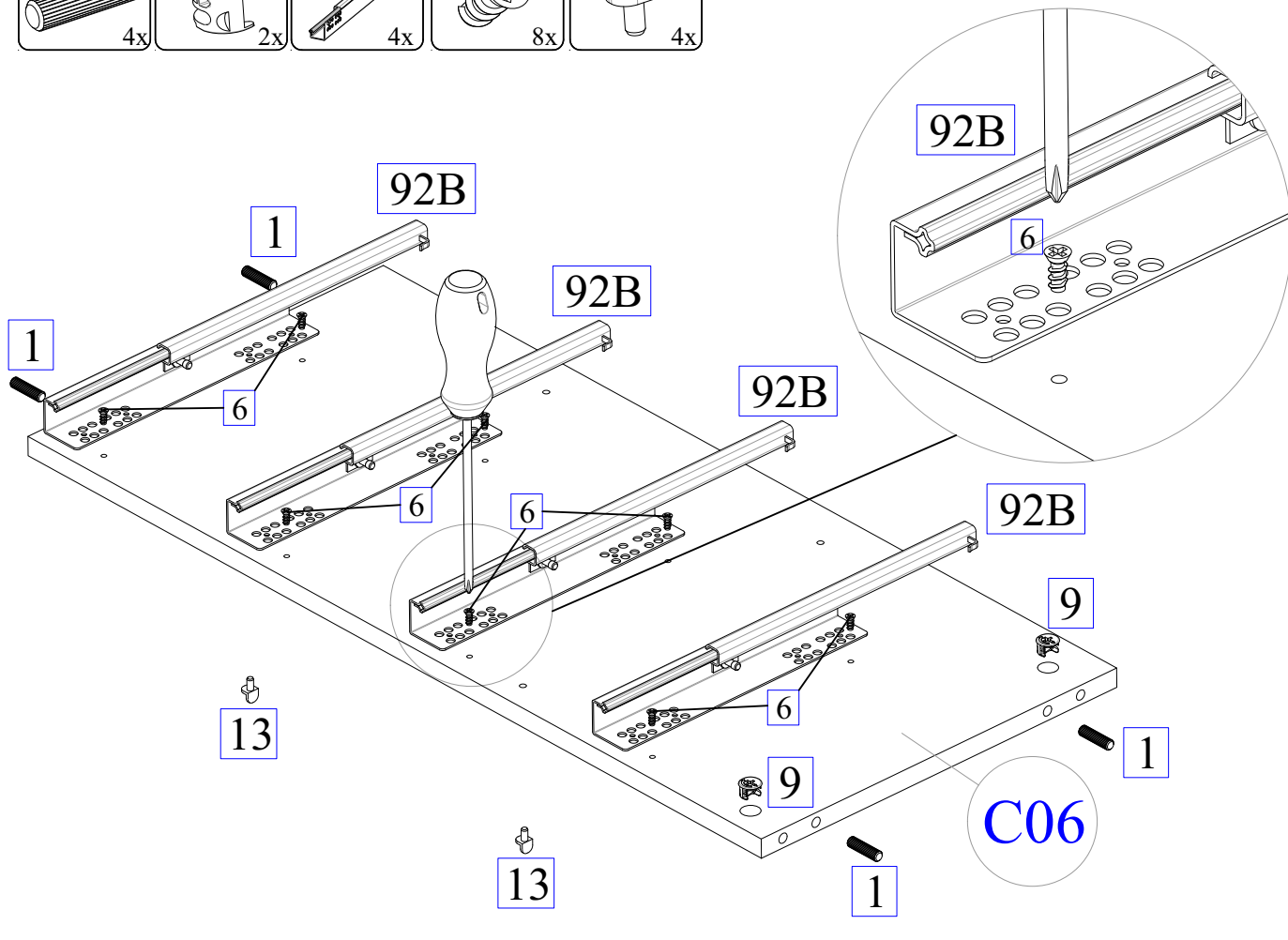
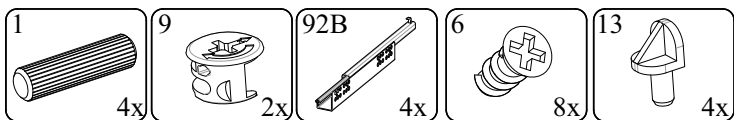
3



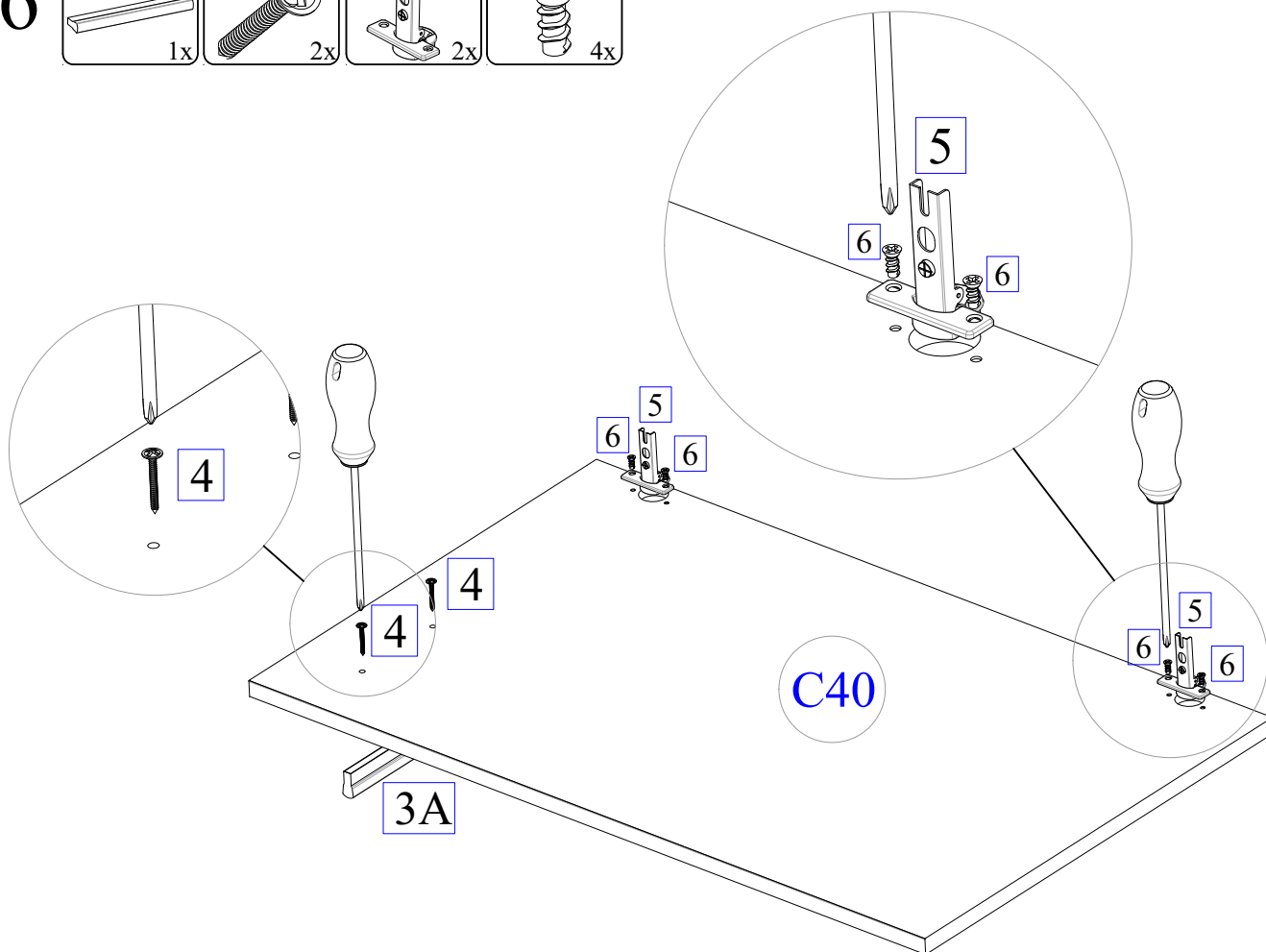
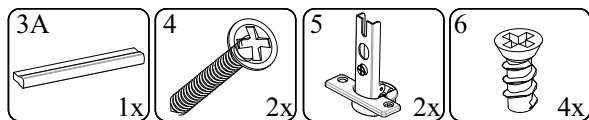
4



5

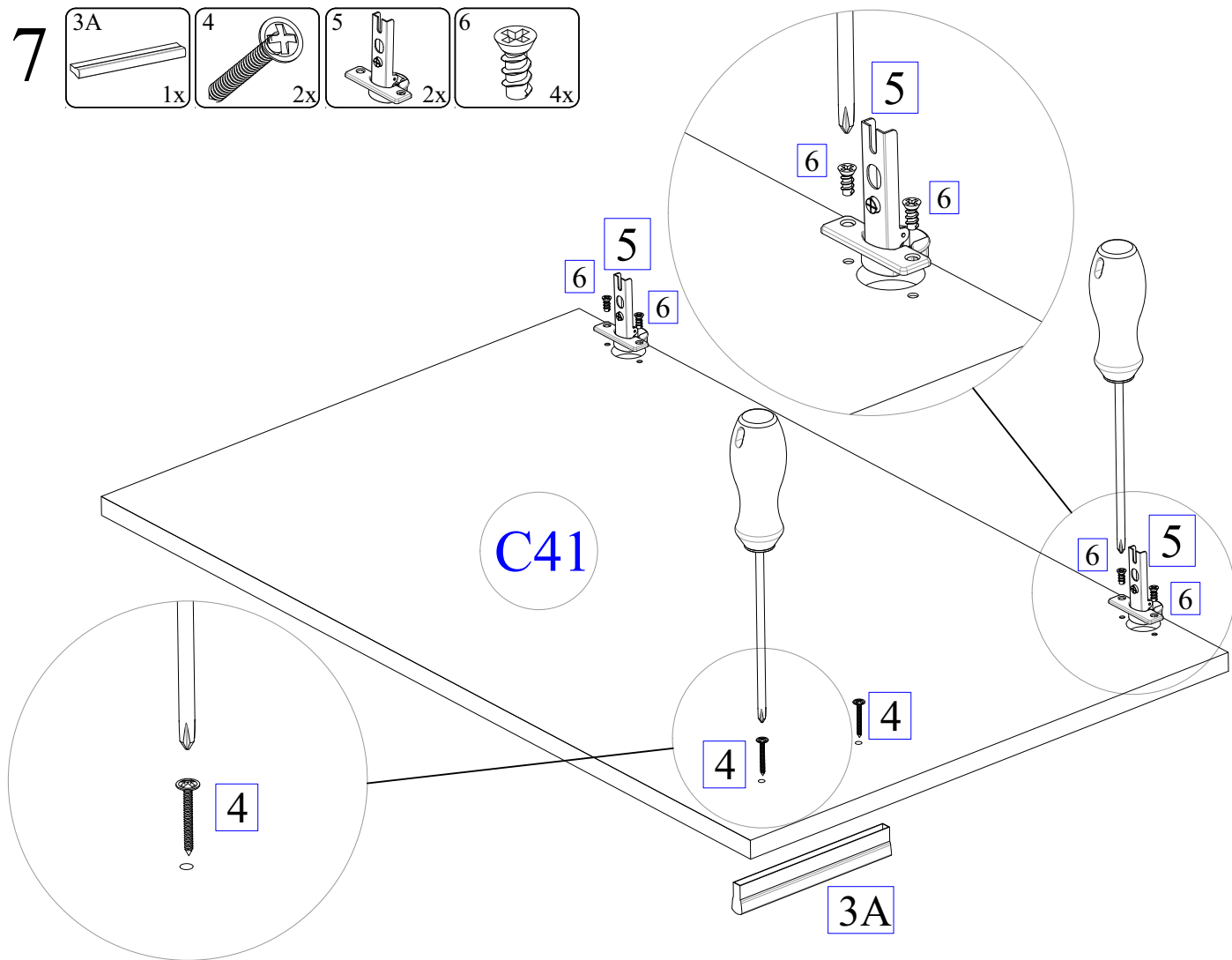


6



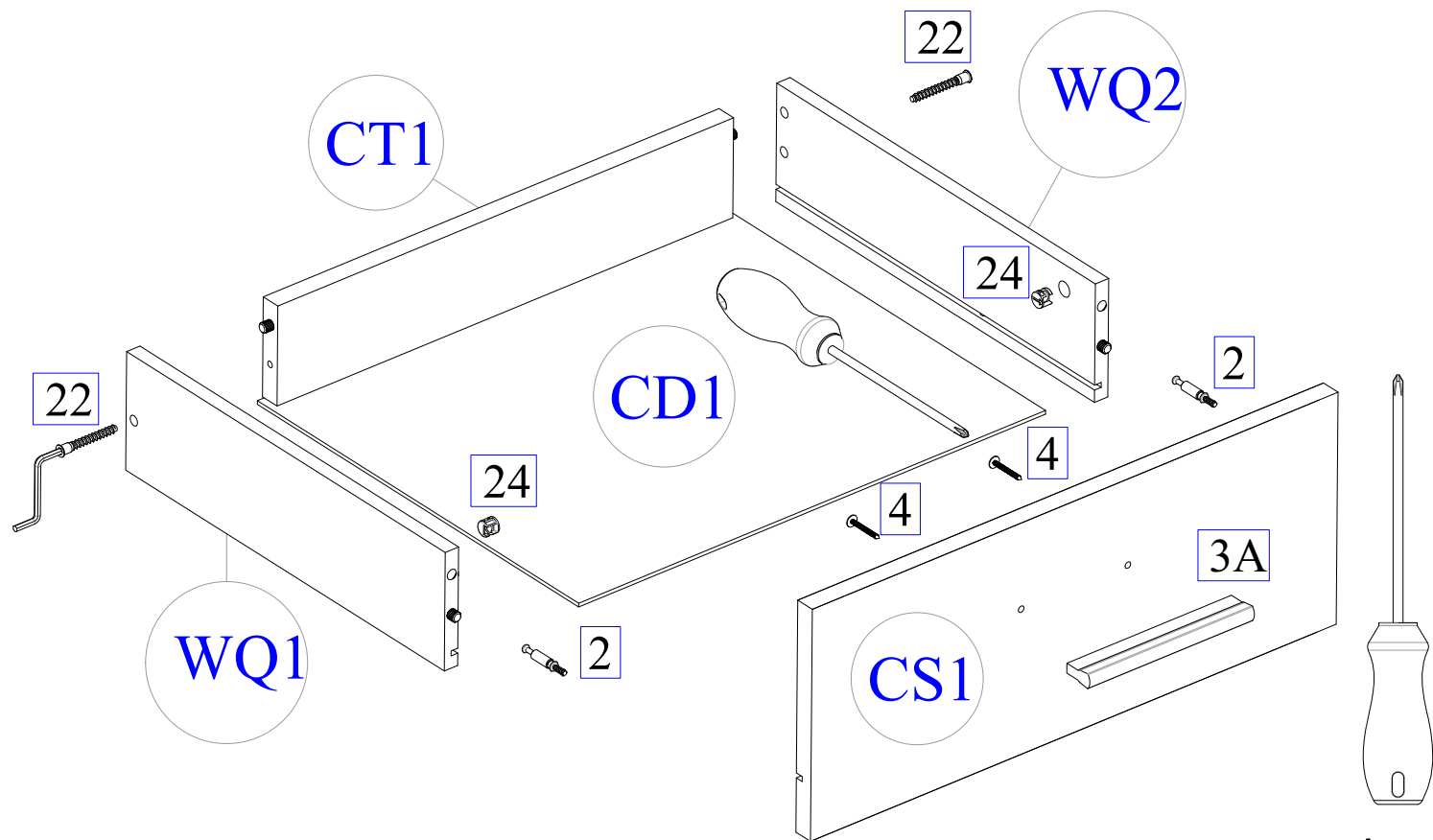
7

- 3A 1x
- 4 2x
- 5 2x
- 6 4x

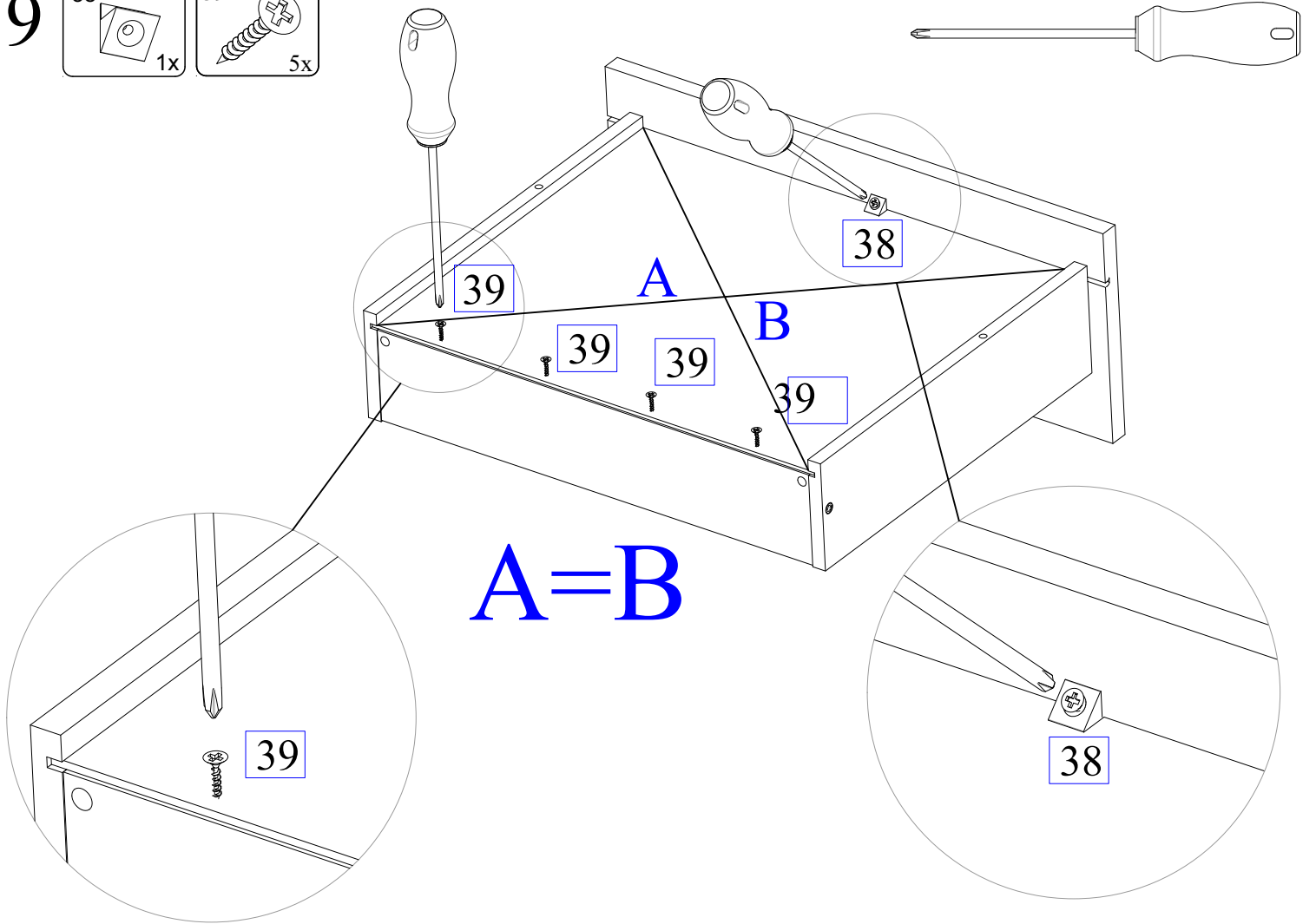
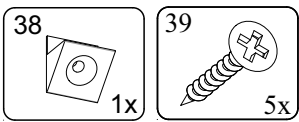


8

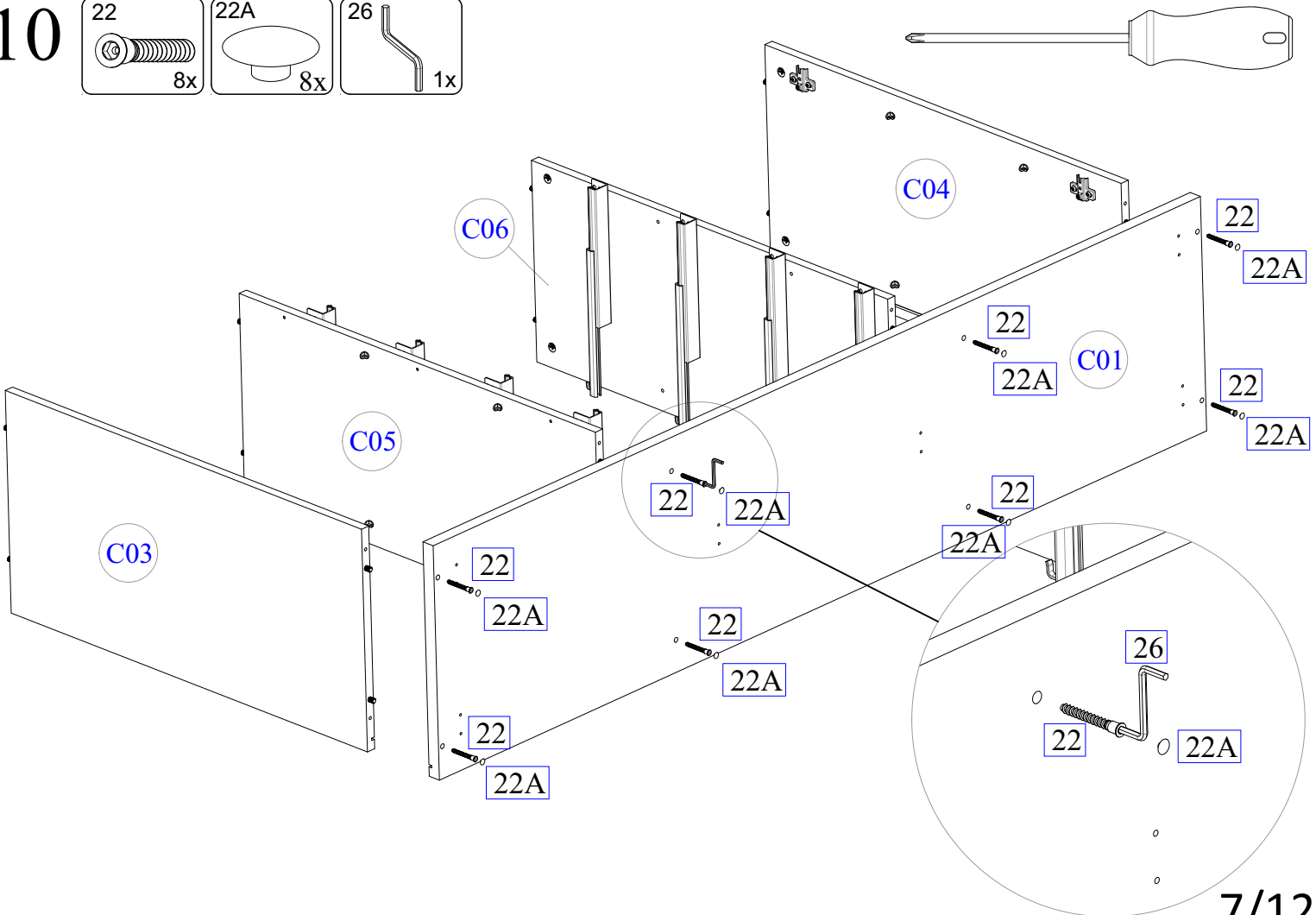
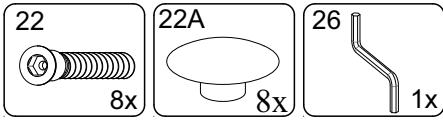
- 2 2x
- 24 2x
- 4 2x
- 22 2x
- 3A 1x
- 26 1x



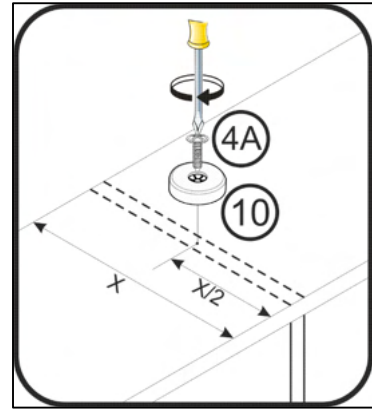
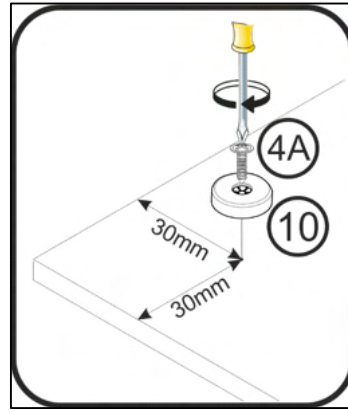
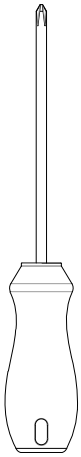
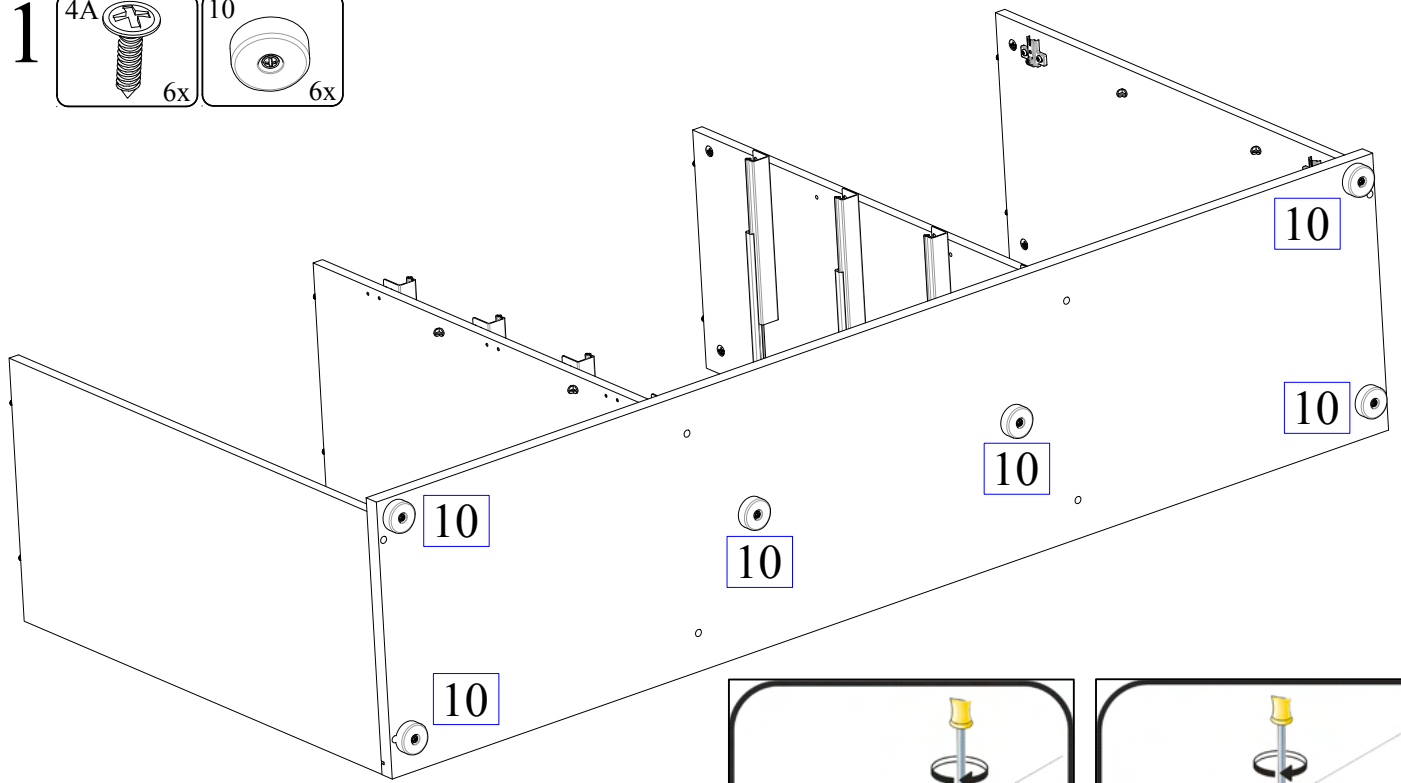
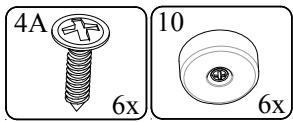
9



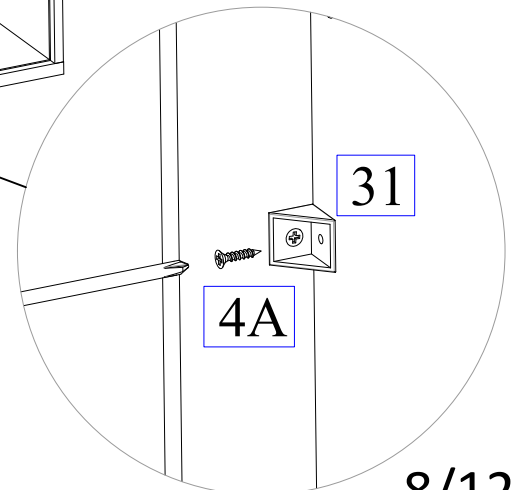
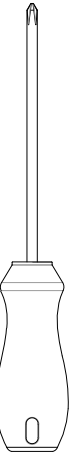
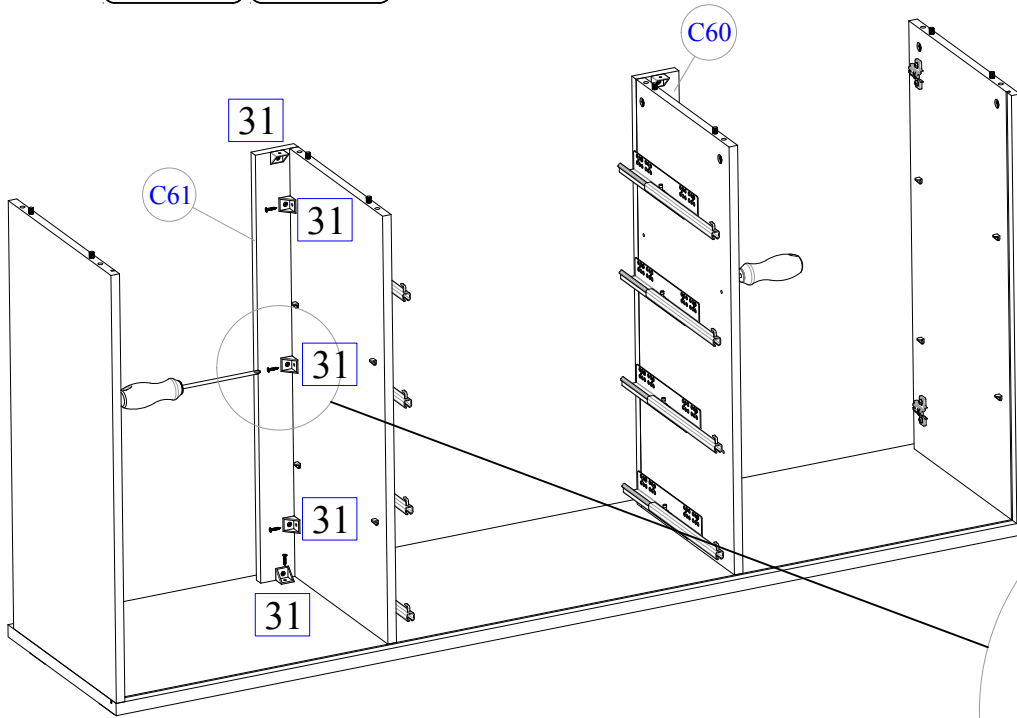
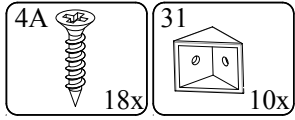
10



11

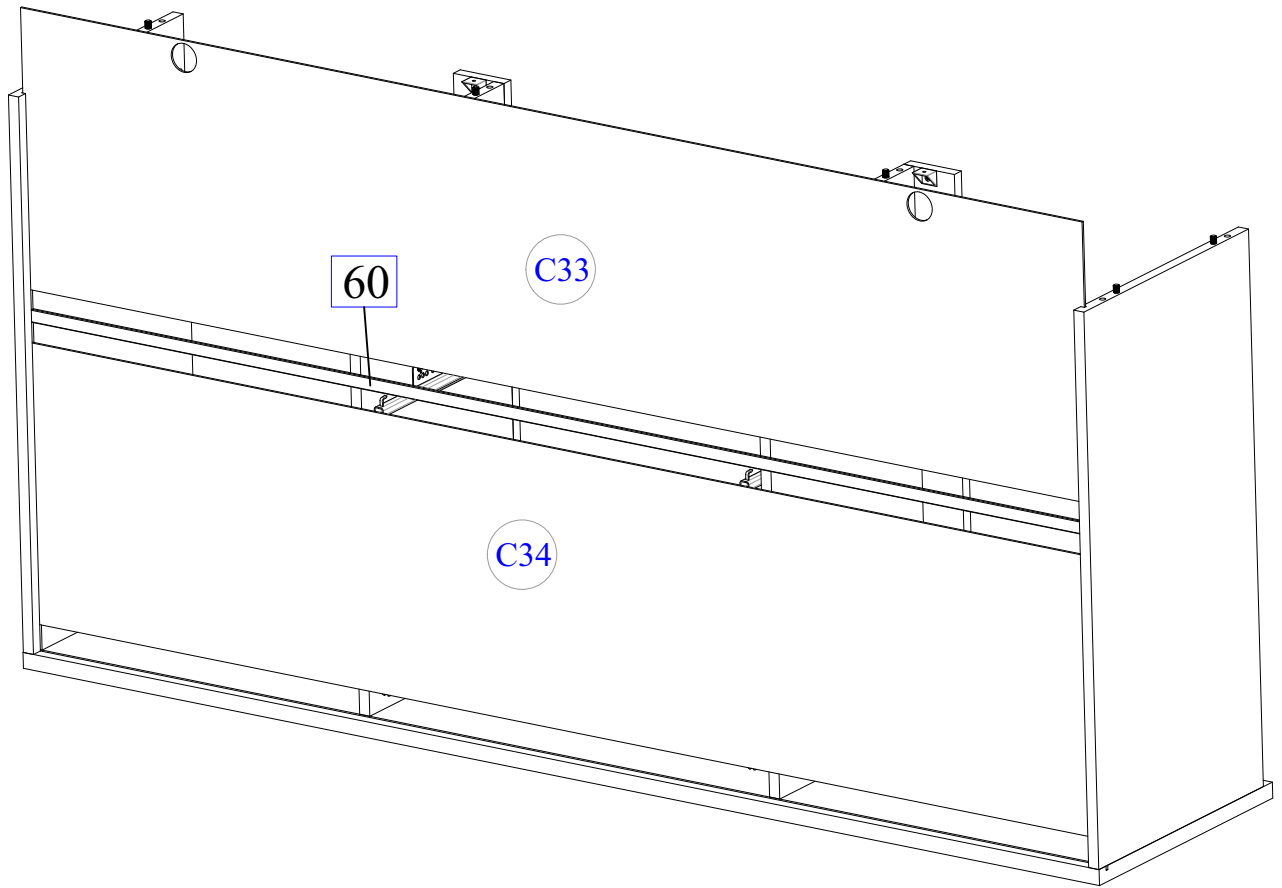
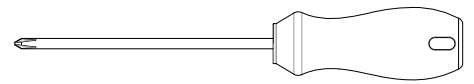
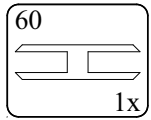


12

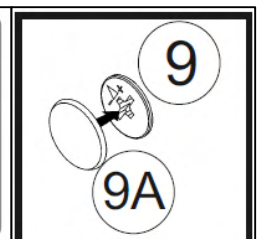
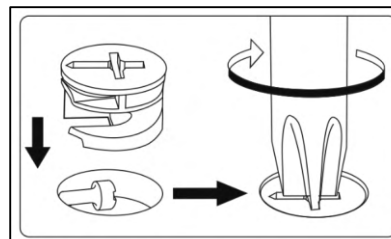
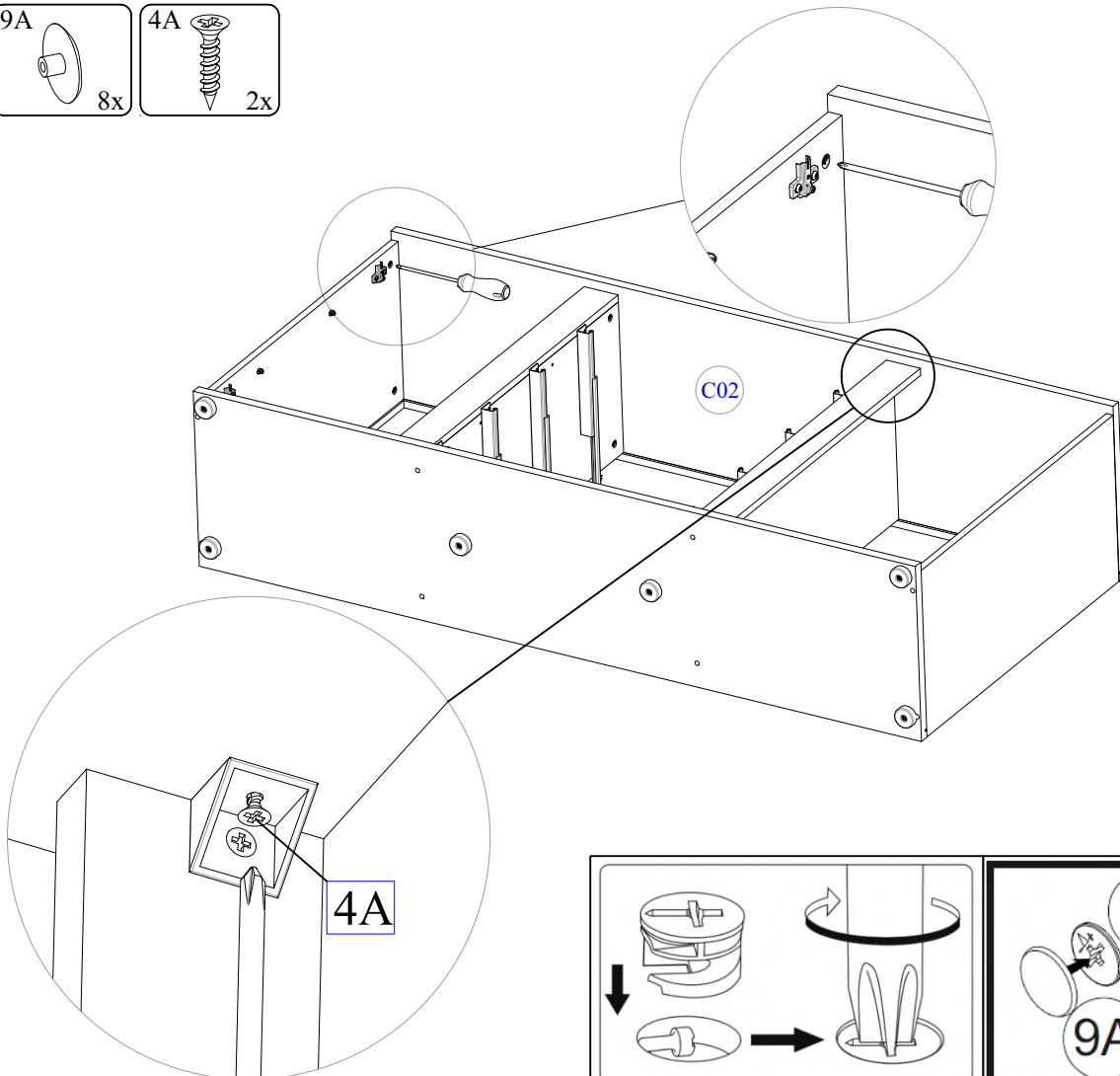
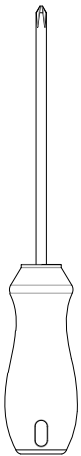
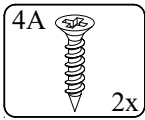
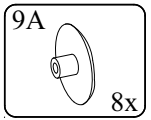




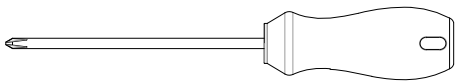
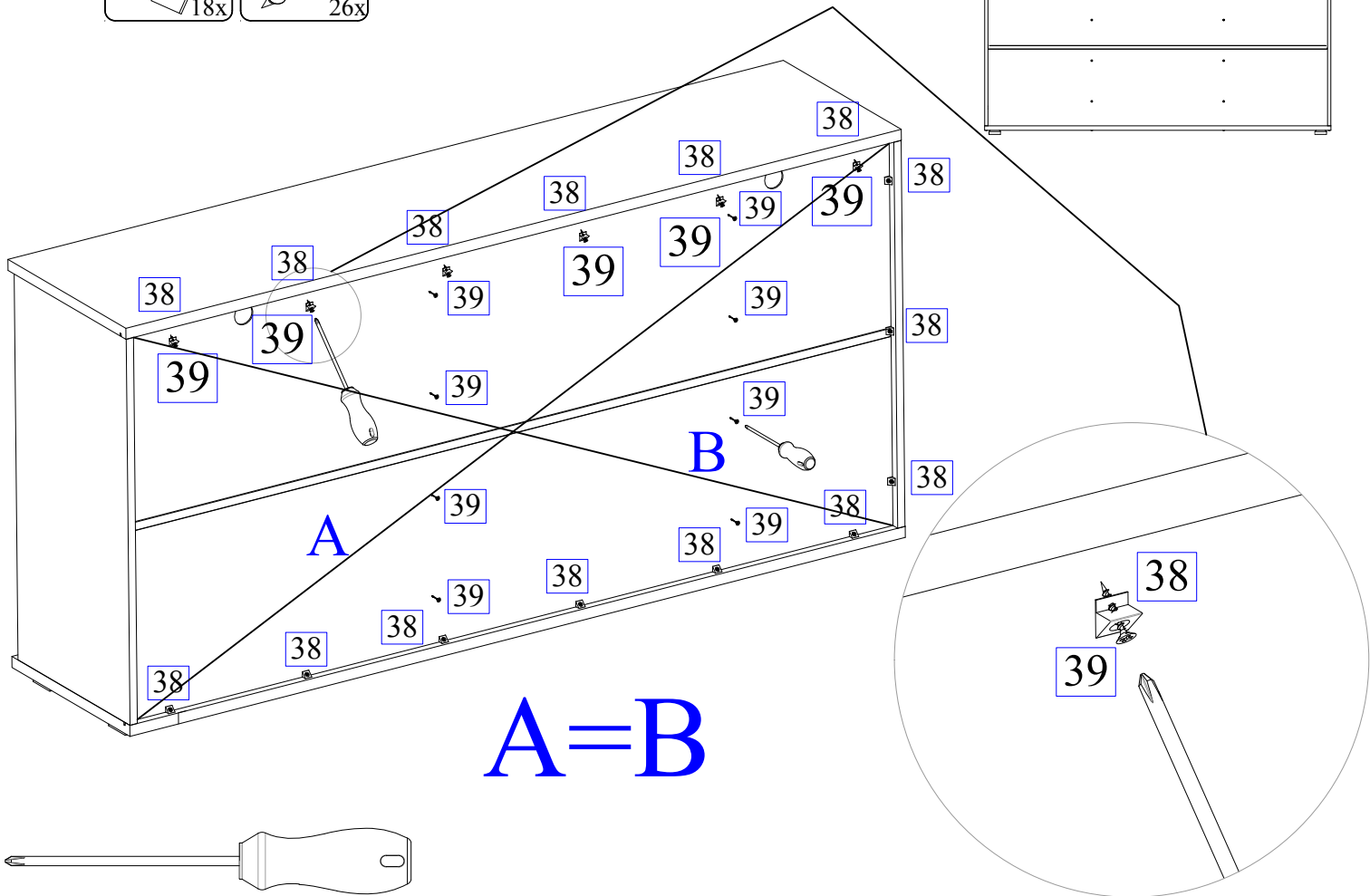
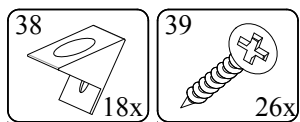
13



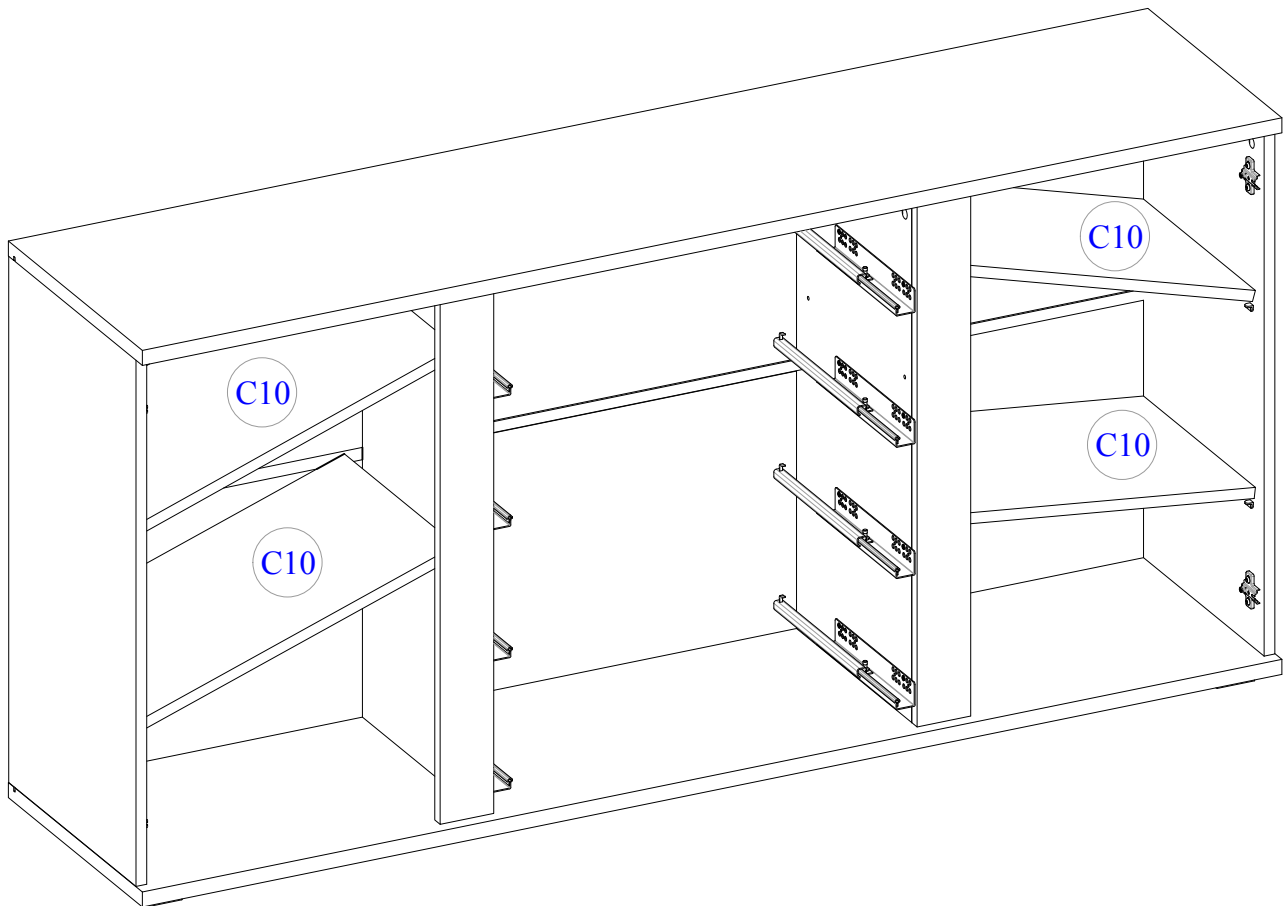
14



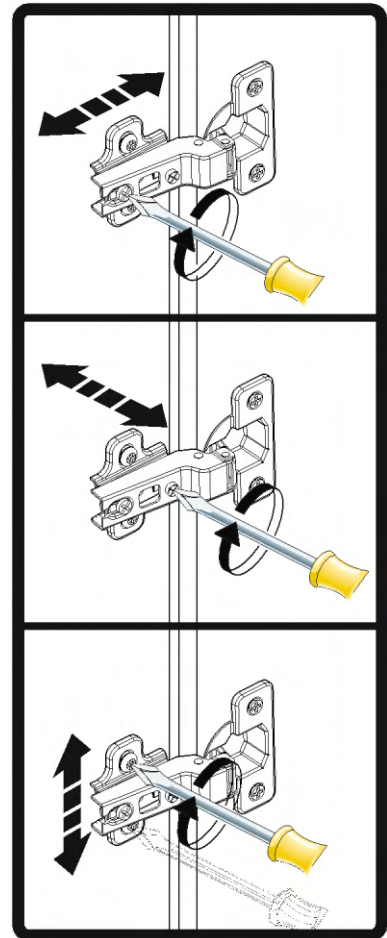
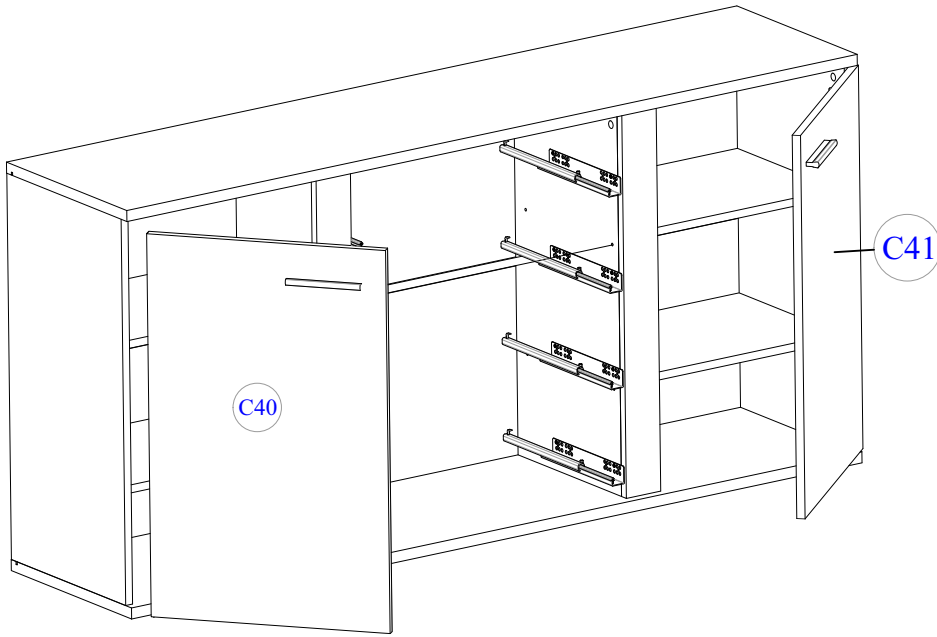
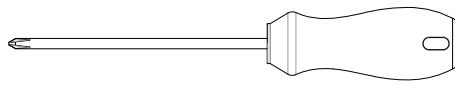
15



16



17



18

