

1693/1694

MONTÁŽNÍ NÁVOD/MONTÁŽNY NÁVOD

POZOR !!! Montujte jen podle návodu.
POZOR !!! Montujte len podľa návodu.

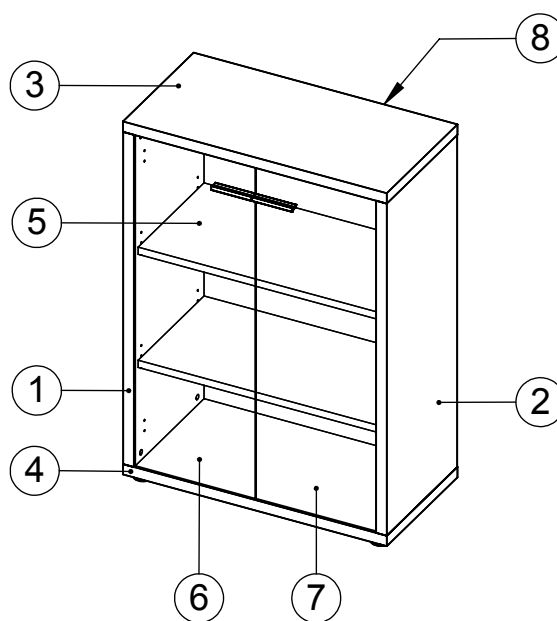
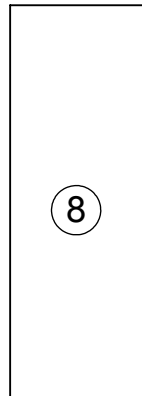
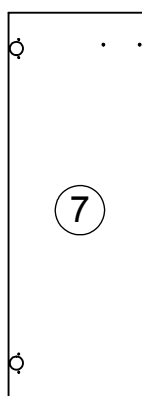
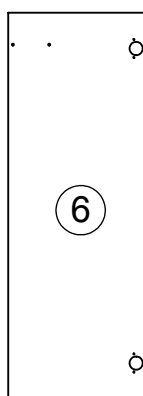
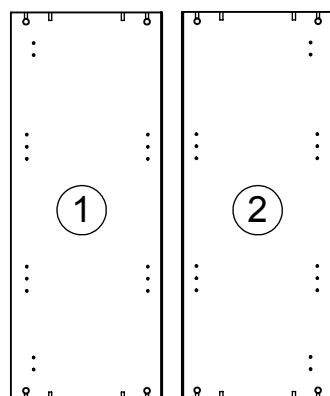
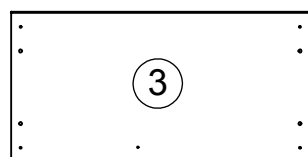
Seznam kování/Zoznam kovania

| | | | |
|-------------------------------|---------------------------------|----------------------|------------------------------|
| A (E701000) 8x 8x30 | B (E701153) 8x 15 mm | C (E701231) 8x | D (E700000) 8x 4x15 |
| E (E702016) 8x | F (E700900) 30x 1,8x25 | G (E705040) 4x | H (E704476) 4x |
| I (E705071) 4x | J (E700020) 8x 3,5x13 | | |
| K (E700570) 4x M4x25 | L (E710106) 2x 120 mm | | M (E700756) 4x |

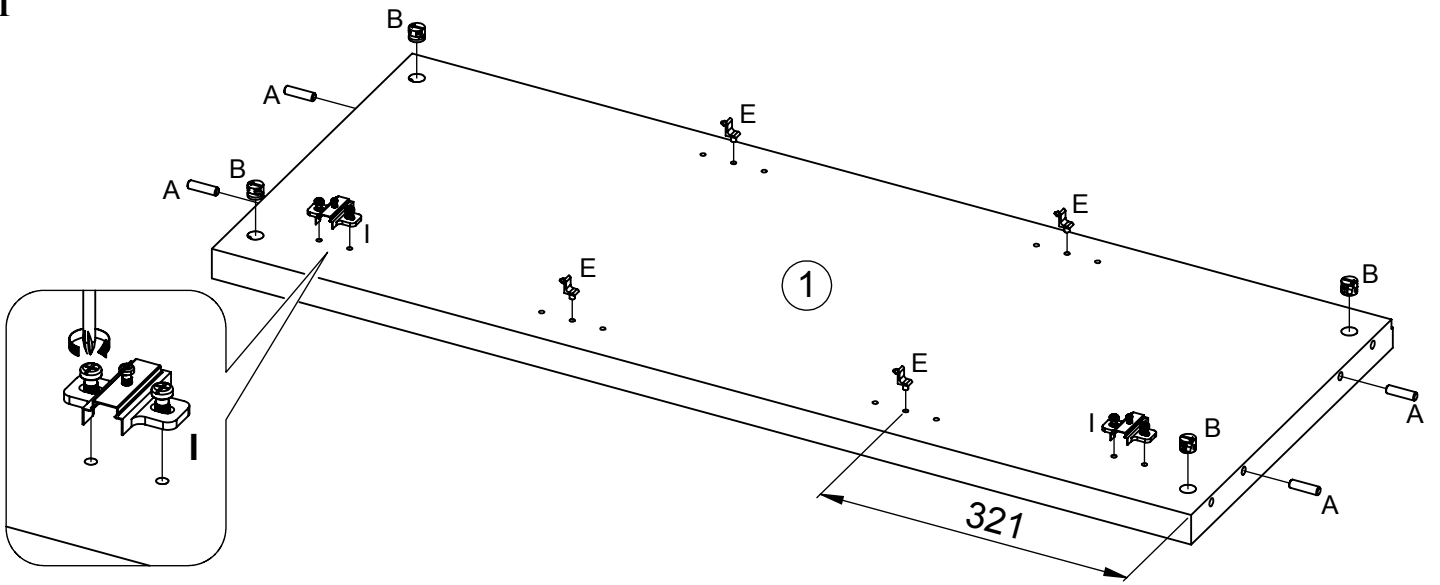
Nejprve rozřídte díly, např. 1, 2 a jednotlivé díly kování pomocí „Seznamu kování“ např. A, B atd. Pak začněte montáž, jak je ukázáno v jednotlivých fázích montáže, 1, 2 atd. níže.

Najprv roztrieďte diely, napr. 1, 2 a jednotlivé diely kovania pomocou "Zoznamu kovania" napr. A, B atď. Potom začnite montáž, ako je ukázané v jednotlivých fázach montáže, 1, 2 atď. nižšie.

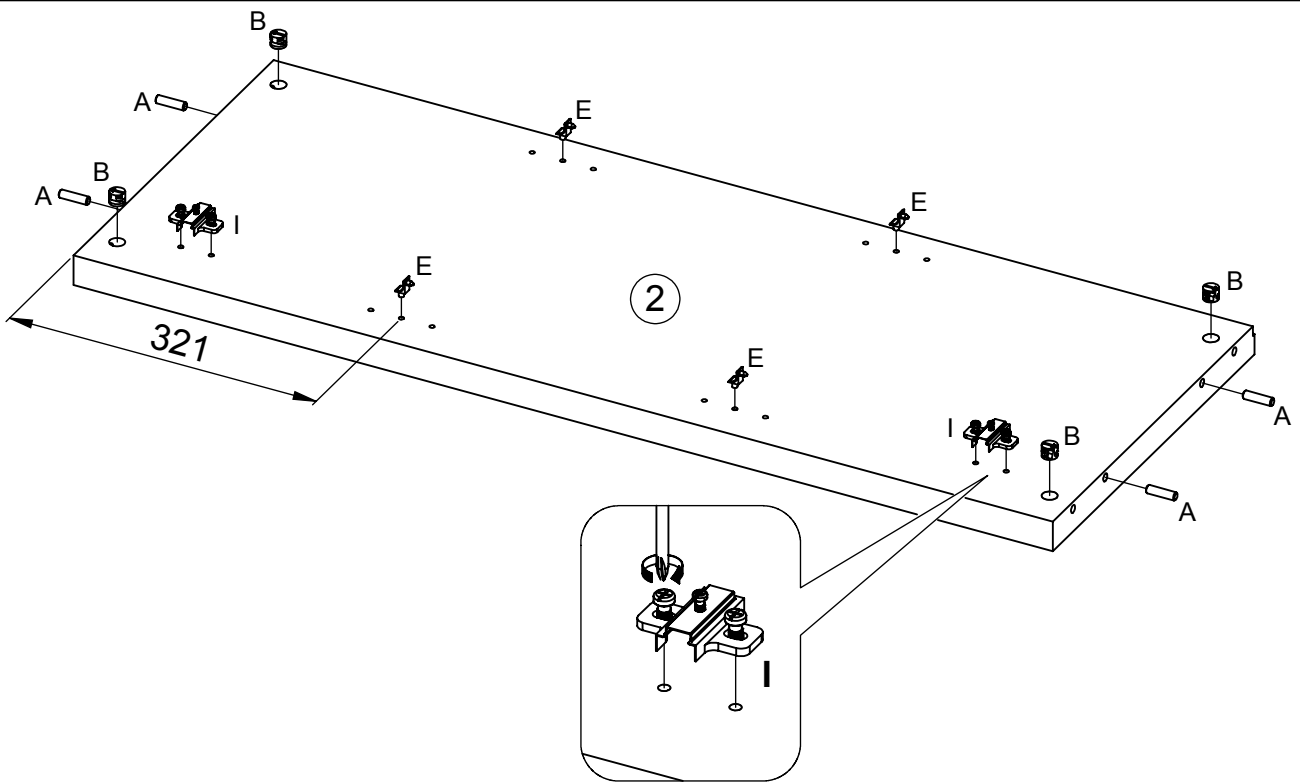
POTŘEBNÉ NÁSTROJE
 POTREBNÉ NÁSTROJE



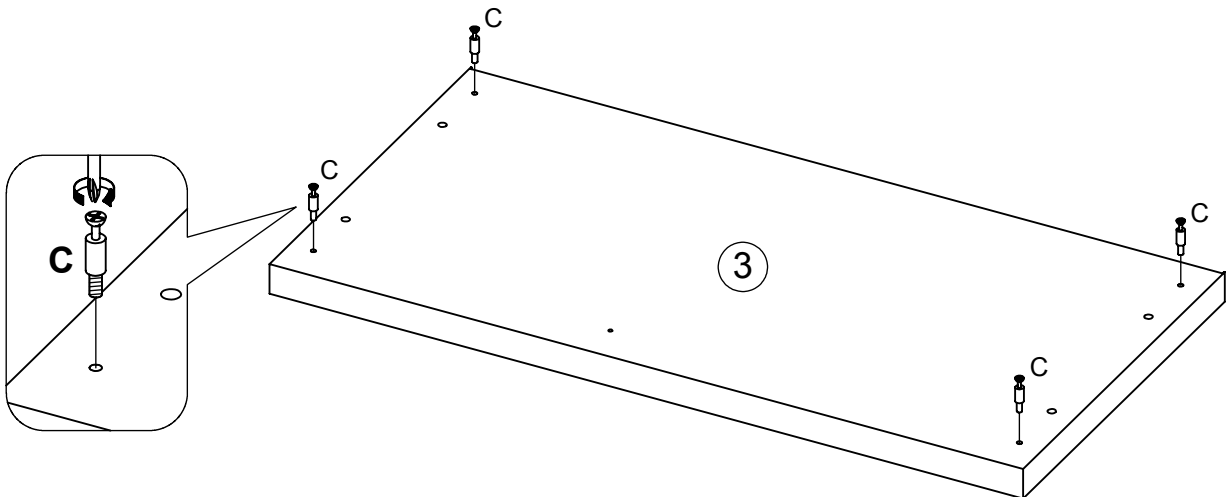
1



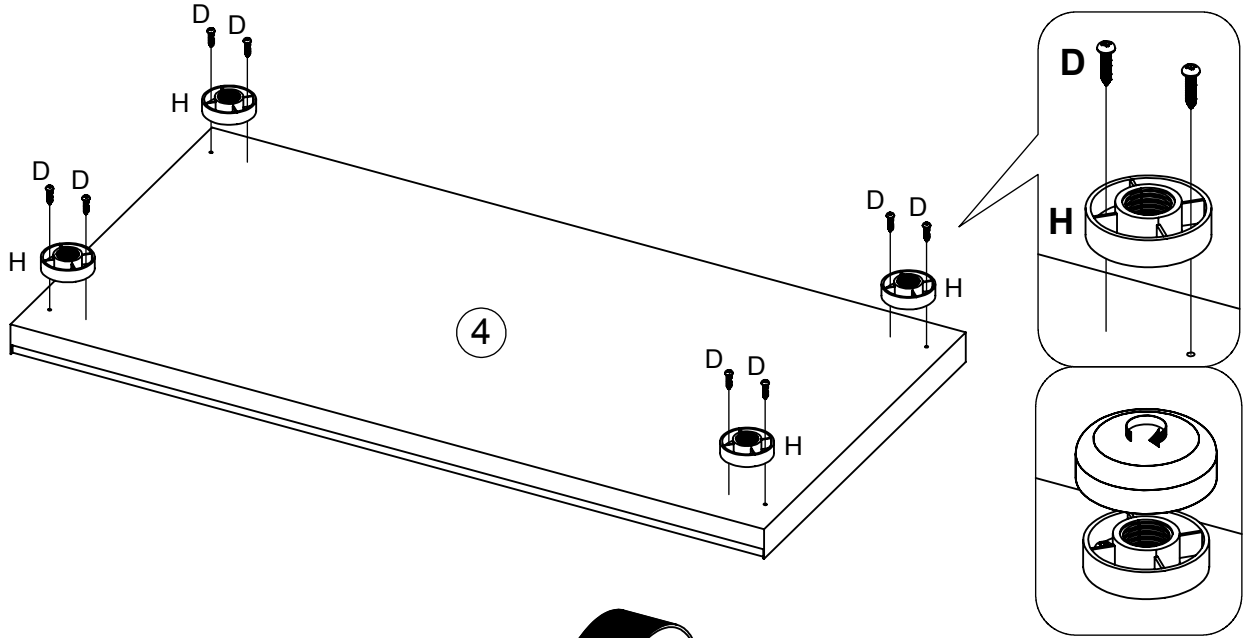
2



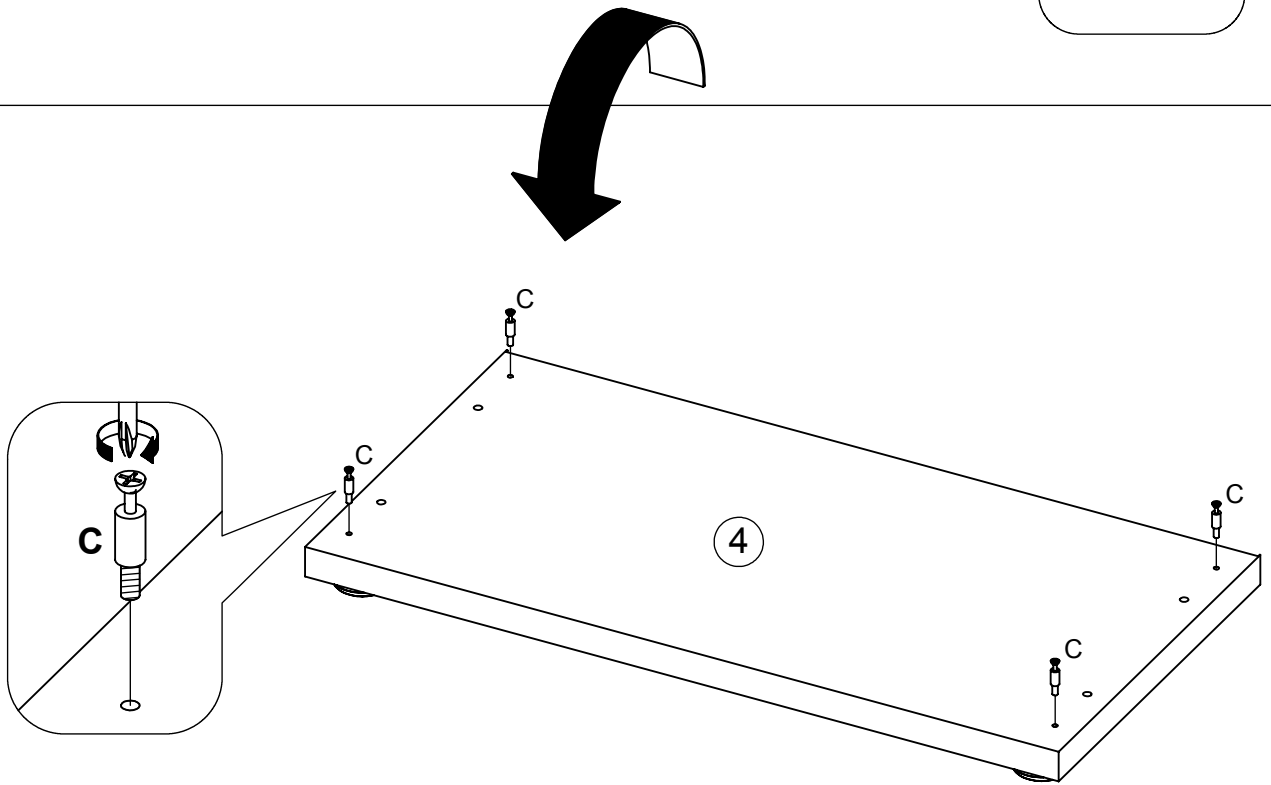
3

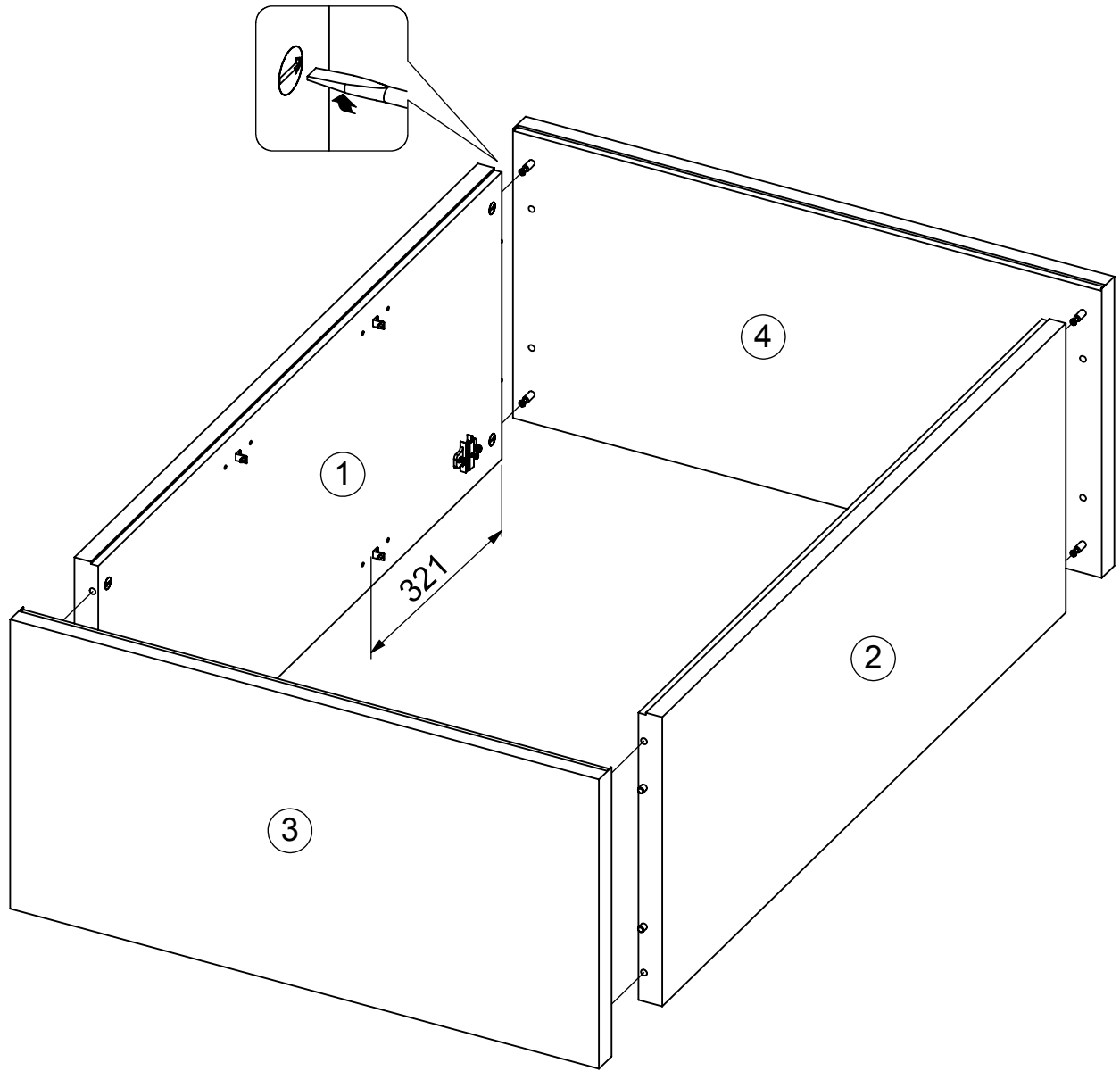


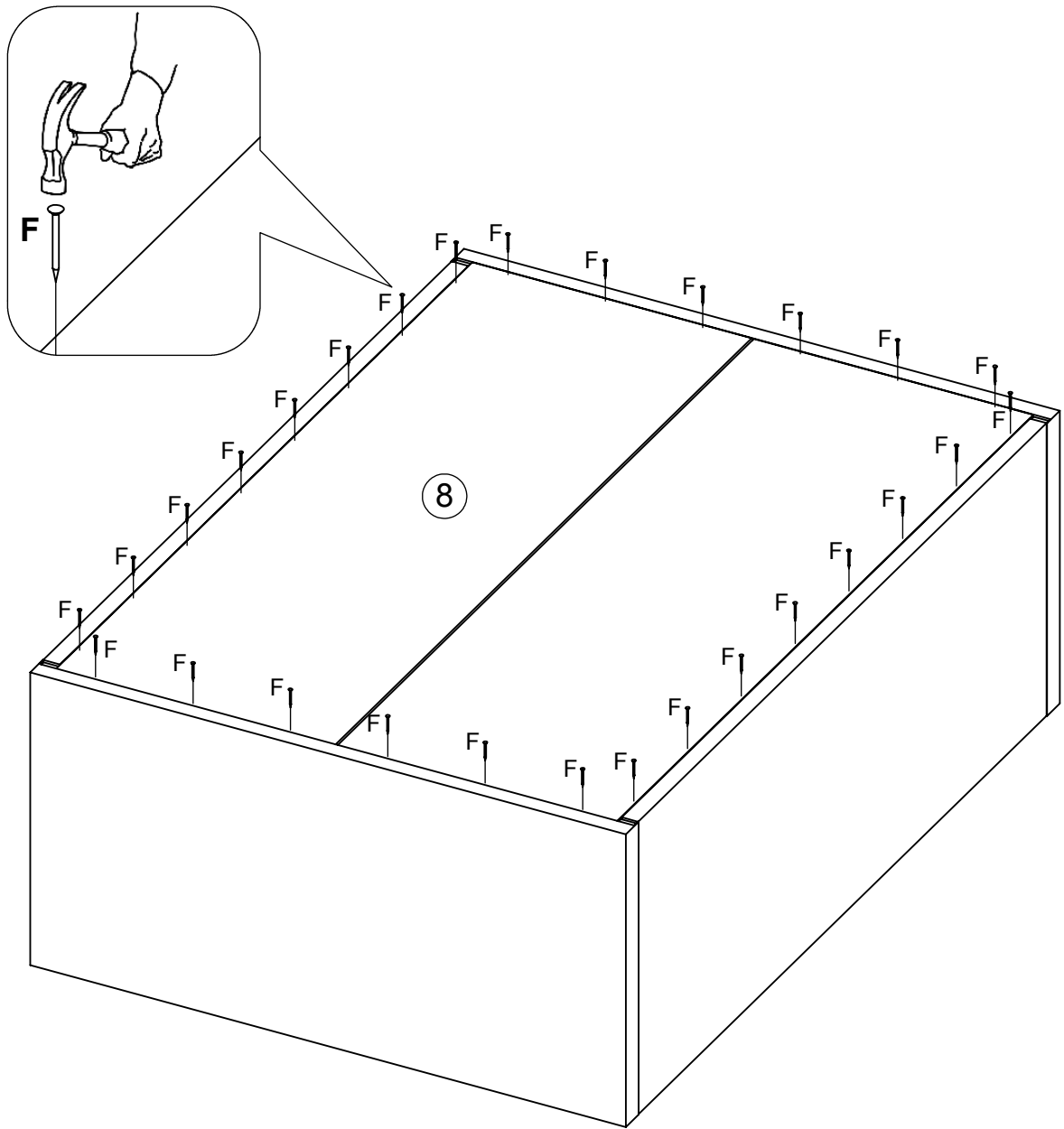
4

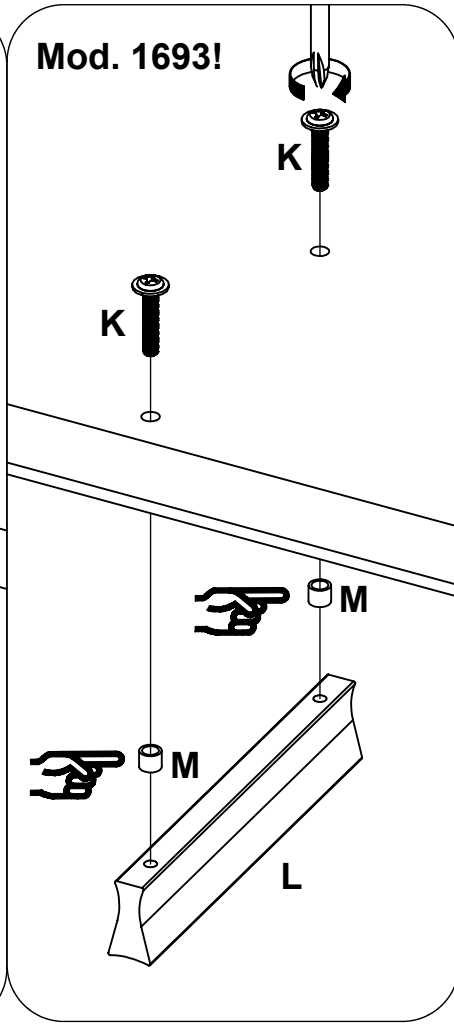
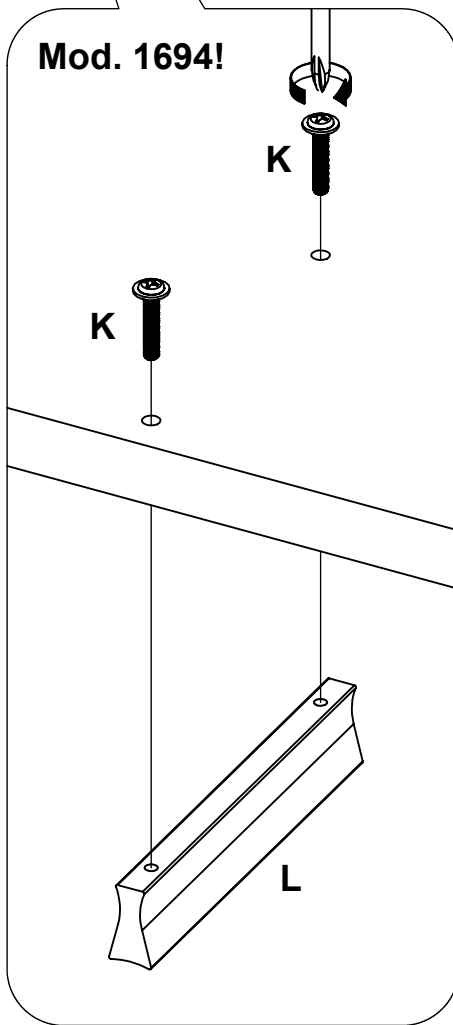
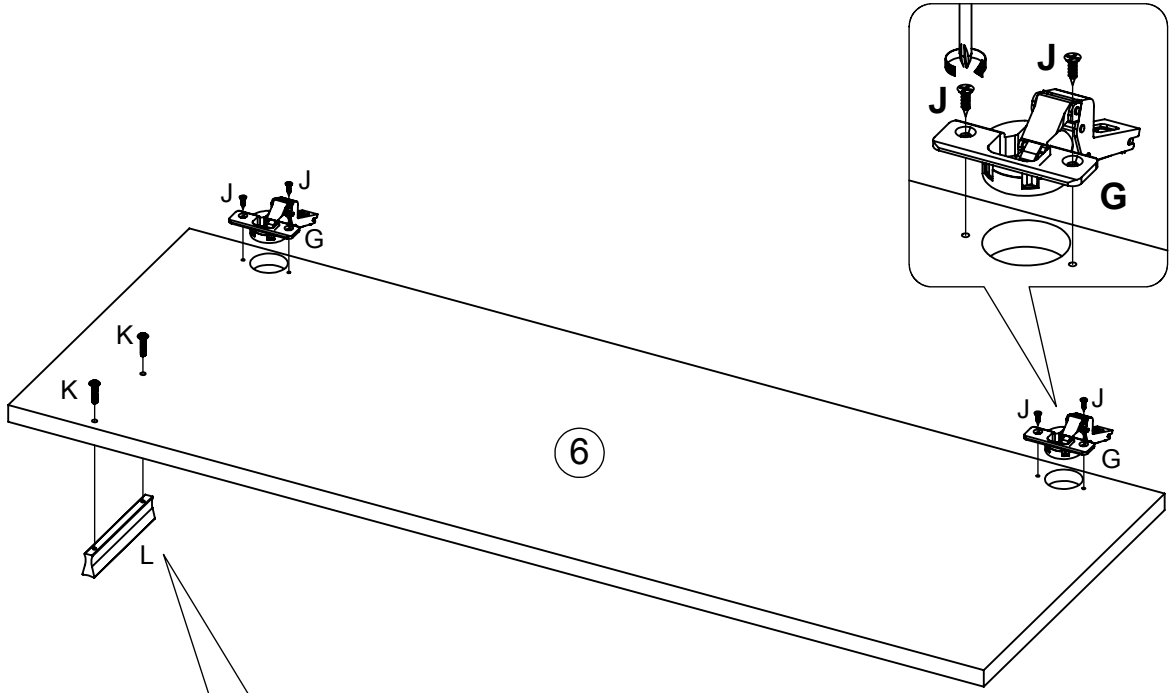


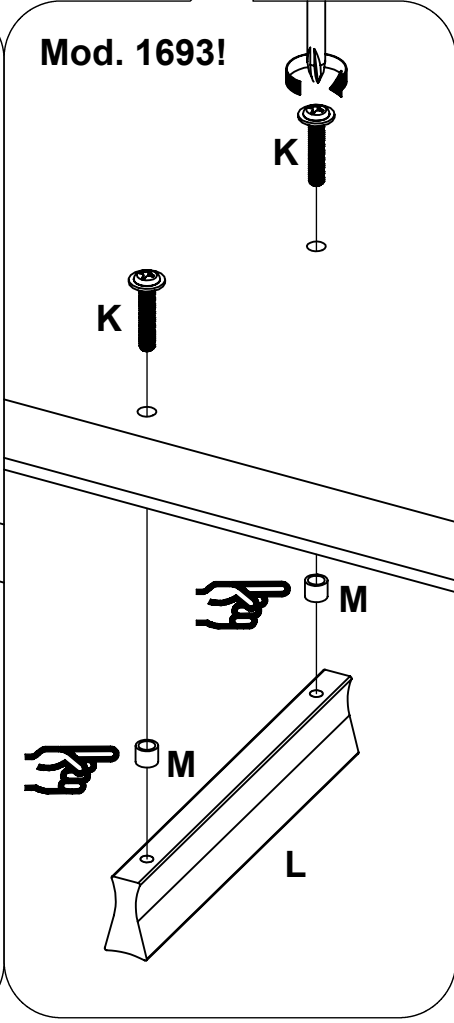
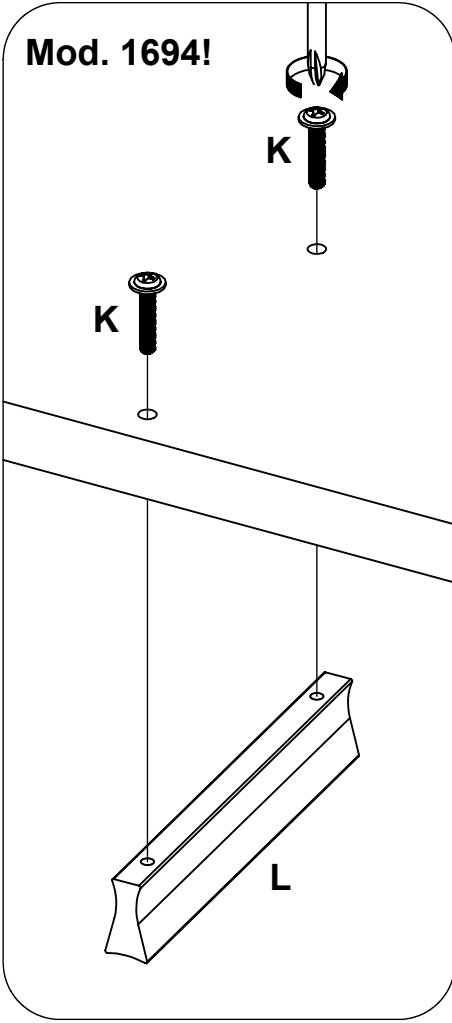
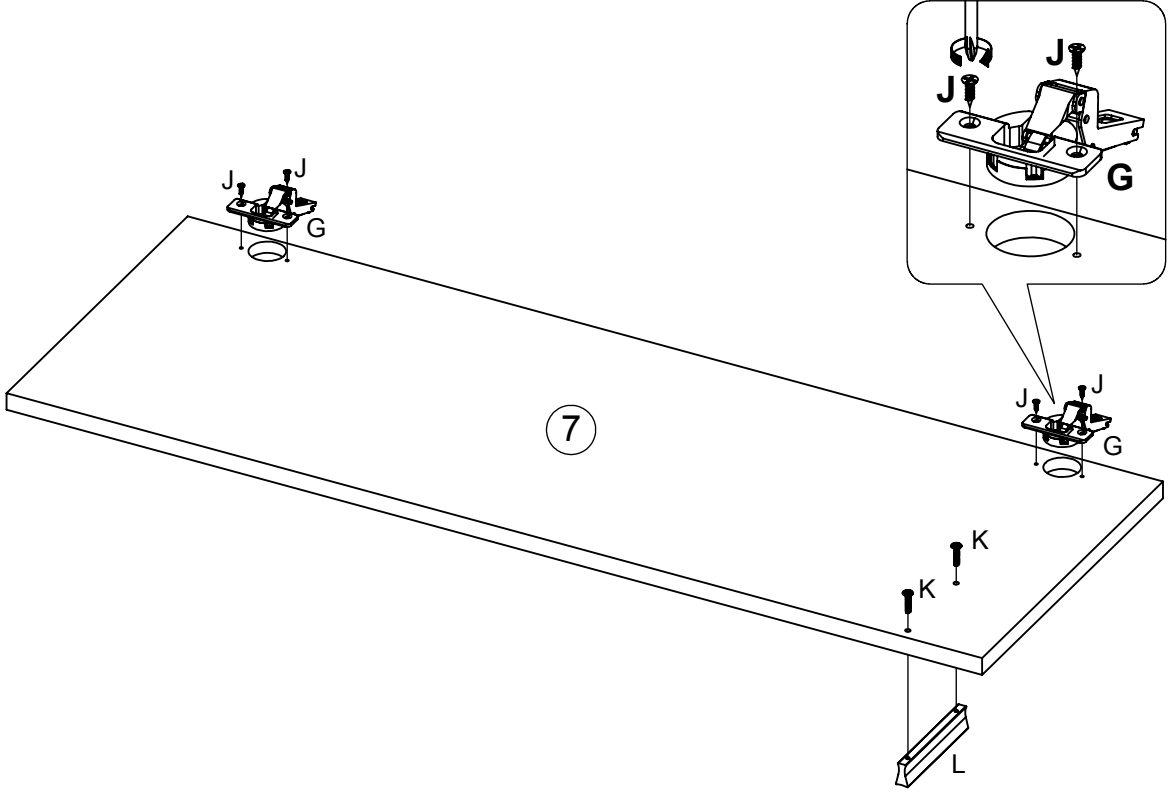
5

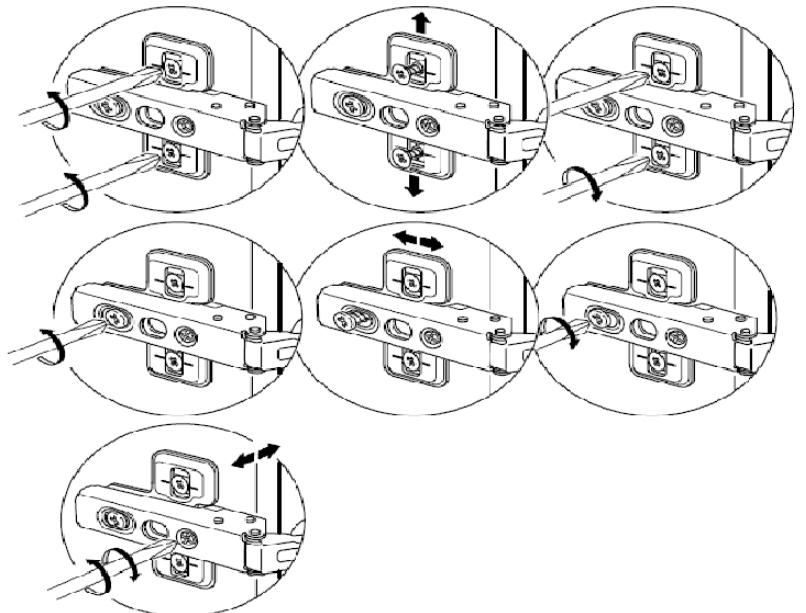
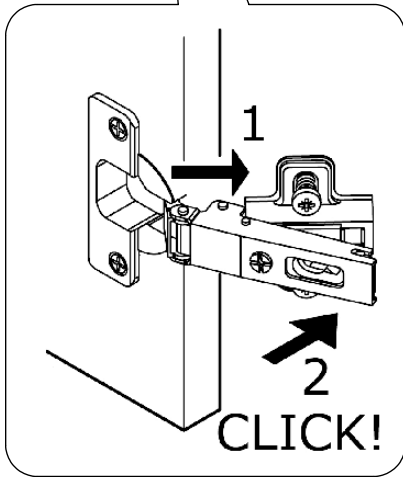
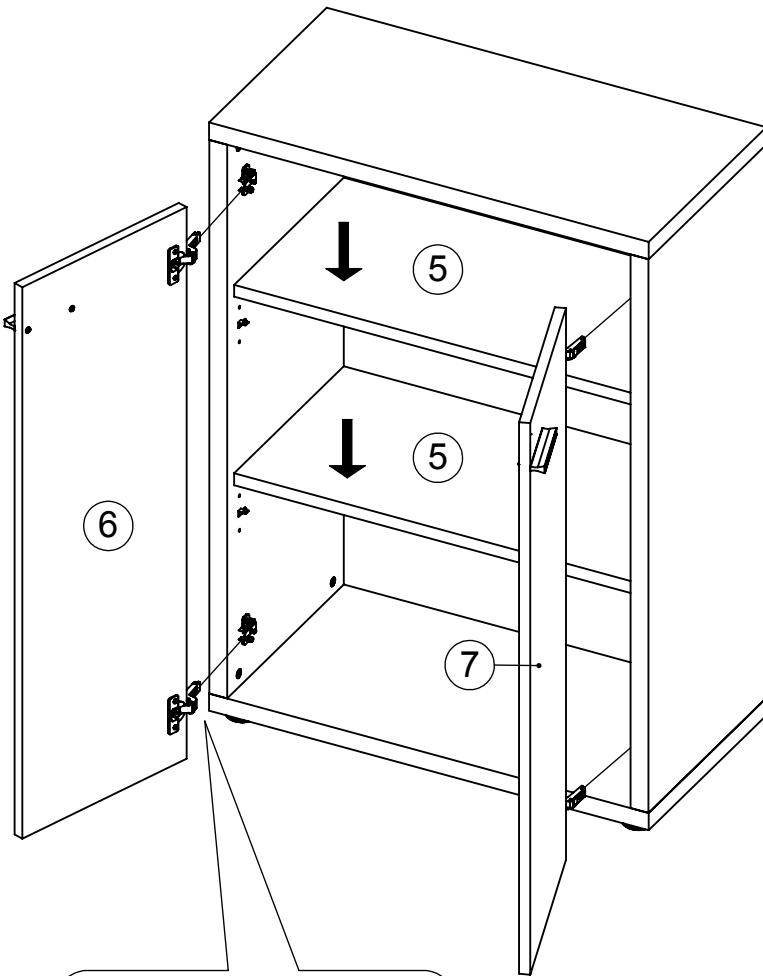










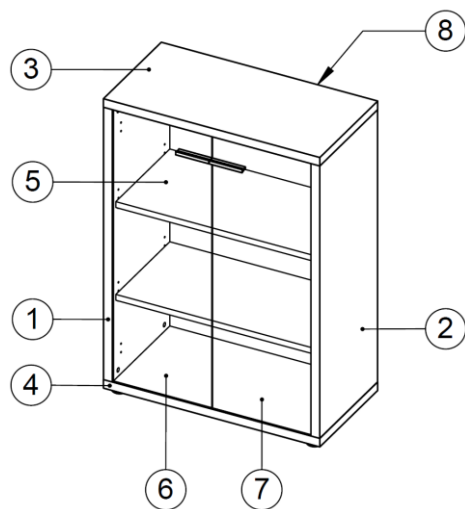


1693

Servisní list, uschovejte si prosím pro objednávku náhradních dílů
 Servisný list, uschovejete si prosím pre objednávku náhradných dielov

CZ

SK



Vybrali jste si kvalitní nábytek německé výroby. Provádíme velmi rozsáhlé kontroly kvality podle norem ISO. Pokud byste přesto nebyli s kvalitou našeho zboží spokojeni, žádáme vás, abyste dodrželi následující body. Můžeme vám pomoci rychle a nebyrokraticky. Doplňte číslo výrobku o číslo barvy ze štítku. Zadejte také kontrolní číslo.

Číslo výrobku 1 6 9 3 _ _ _ _ _

Kontrolní číslo _ _ _ _ _

Chcete-li objednat náhradní díly, uveďte prosím čísla dílů. (Čísla v závorkách pro kování) Předějte prosím tento list vašemu obchodu s nábytkem, aby vaše objednávka byla zpracována rychleji.

Vybrali ste si kvalitný nábytok nemeckej výroby. Vykonávame veľmi rozsiahle kontroly kvality podľa noriem ISO. Ak by ste predsa neboli s kvalitou nášho tovaru spokojní, žiadame vás, aby ste dodržali nasledujúce body. Môžeme vám pomôcť rýchlo a nebyrokraticky. Doplňte číslo výrobku o číslo farby zo štítku. Zadaťte tiež kontrolné číslo.

Číslo výrobku 1 6 9 3 _ _ _ _ _

Kontrolné číslo _ _ _ _ _

Ak chcete objednať náhradné diely, uveďte prosím čísla dielov. (Čísla v zátvorkách sú pre kovanie) Odovzdajte prosím tento list vášmu obchodu s nábytkom, aby vaša objednávka bola spracovaná rýchlejšie.

Seznam dílů/Zoznam dielov

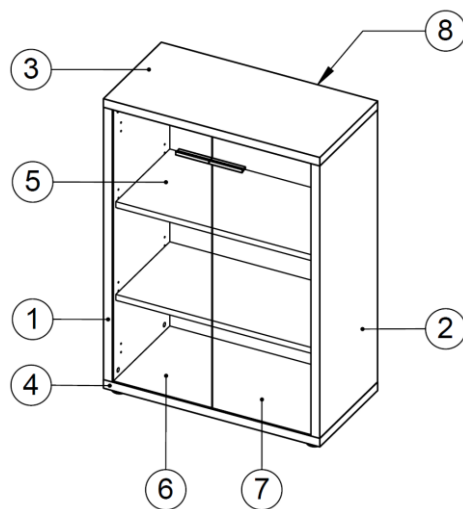
| Číslo | Označení/Označenie | Číslo dílu/dielu | Ks |
|-------|----------------------------|------------------|----|
| 1 | Levá/L'avá strana | 03.135 | 1 |
| 2 | Pravá strana | 05.138 | 1 |
| 3 | Horní strana/Vrchná strana | 10.246 | 1 |
| 4 | Dolní/Spodná strana | 14.158 | 1 |
| 5 | Police/Polica | 16.102 | 2 |
| 6 | Levé dveře/L'avé dvere | 92.204 | 1 |
| 7 | Pravé dveře/dvere | 92.310 | 1 |
| 8 | Zadní stěna/Zadná stena | 28.106 | 1 |

Seznam kování /Zoznam kovania

| | | | | | | | |
|-------------------------------|--|---------------------------------|--|--------------------------------|--|------------------------------|--|
| A (E701000) 8x 8x30 | | B (E70114.) 8x 15 mm | | C (E701230) 8x | | D (E700000) 8x 4x15 | |
| E (E702016) 8x | | F (E700900) 30x 1,8x25 | | G (E705040) 4x | | H (E704476) 4x | |
| I (E705071) 4x | | J (E700020) 8x 3,5x13 | | L (E710106) 2x 120 mm | | M (E700756) 4x | |
| K (E700570) 4x M4x25 | | | | | | | |

1694

Serviceblatt, Bitte für evtl. Ersatzteilbestellung aufbewahren



Sie haben sich für ein Qualitätsmöbel aus Deutscher Herstellung entschieden. Wir führen sehr umfangreiche Qualitätskontrollen nach ISO-Normen durch. Sollte der Artikel trotzdem Anlass zu einer Reklamation geben, bitten wir Sie die nachfolgenden Punkte zu beachten. So können wir Ihnen schnell und unbürokratisch helfen.

Ergänzen Sie die Artikelnummer durch die Farbnummer vom Etikett. Tragen Sie bitte auch die Kontrollnummer ein.

Artikelnummer 1 6 9 4 _ _ _ _

Kontrollnummer _ _ _ _ _

Zur Ersatzteilbestellung geben Sie bitte die Teilenummern an. (Bei Beschlägen die in Klammern stehenden Zahlen)

Geben Sie dieses Blatt an Ihr Möbelhaus weiter, damit wird eine schnellere Bearbeitung Ihrer Bestellung gewährleistet.

Service, please keep this sheet for possible order of replacement parts

Congratulations on your decision for a quality furniture Made in Germany. We do very extensive quality controls according to ISO norms. Should the article give cause to complaint anyway, we would ask you to pay attention to the following items, so we can assure quick and unbureaucratic help.

Please add the colour number - which is written on the label - to the code number and fill in the control number.

Code number: 1 6 9 4 _ _ _ _

Control number: _ _ _ _ _

For ordering a replacement part, please state the numbers of elements (in case of metal fittings the numbers in brackets).

Please pass this sheet on to your furniture shop. This ensures a quick treatment of your order.

Service après vente, veuillez garder cette feuille pour une commande éventuelle de pièces de rechange

Vous avez choisi, un meuble de qualité fabriqué en Allemagne. Nous vous félicitons pour votre décision. Nous réalisons des contrôles de qualités draconiens suivants les normes ISO. Malgré cela, si vous rencontrez un problème de SAV. Veuillez faire attention aux points suivants, pour une résolution rapide de ce problème.

Veuillez compléter le numéro d'article, avec le code couleur que vous trouverez sur l'étiquette collée sur le carton d'emballage. Veuillez également indiquer le numéro de contrôle.

Artikelnummer 1 6 9 4 _ _ _ _

Kontrollnummer _ _ _ _ _

Si vous commandez des pièces de rechange, veuillez indiquer les numéros des pièces.







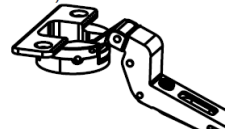
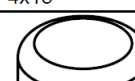






Si vous commandez des pièces de quincaillerie, veuillez indiquer les références entre parenthèses.

Veuillez remettre ce document, au magasin où vous avez acheté ce meuble afin que votre demande soit effectuée rapidement.

Teileliste

| Nummer | Bezeichnung | Teilenummer | Stück |
|--------|--------------|-------------|-------|
| 1 | Seite links | 03.135 | 1 |
| 2 | Seite rechts | 05.138 | 1 |
| 3 | Oberboden | 10.246 | 1 |
| 4 | Unterboden | 14.158 | 1 |
| 5 | Einlegeboden | 16.102 | 2 |
| 6 | Tür links | 22.108 | 1 |
| 7 | Tür rechts | 23.117 | 1 |
| 8 | Rückwand | 28.106 | 1 |

Liste der Beschläge

| | | | |
|---|--|--|---|
| A (E701000) 8x 8x30  | B (E70114.) 8x 15 mm  | C (E701230) 8x  | D (E700000) 8x 4x15  |
| E (E702016) 8x  | F (E700900) 30x 1,8x25  | G (E705040) 4x  | H (E704476) 4x   |
| I (E705071) 4x  | J (E700020) 8x 3,5x13  | K (E700570) 4x M4x25  | L (E710106) 2x 120 mm  |
| | | | M (E700756) 4x  |