

**TL-30132**

## **MONTÁŽ STOLU**

Opatrně vybalte díly a obrácený stůl položte na zem. Dbejte na to, aby se na zemi pod stolem nacházel buď koberec anebo vlněná přikrývka.

Podle znázornění na výkresu upevněte nohy stolu a stůl otočte za pomoci minimálně druhé osoby.

### **BEZPEČNOSTNÍ UPOZORNĚNÍ**

Při vybalování dílů nedovolte malým dětem, aby se přibližovaly. Šroubky a kování jsou tak malé součásti, že by je děti mohly polknout.

Stůl smontujte za pomoci minimálně druhé osoby, aby bylo možné díly během montáže přidržovat. V jiném případě hrozí nebezpečí poranění.

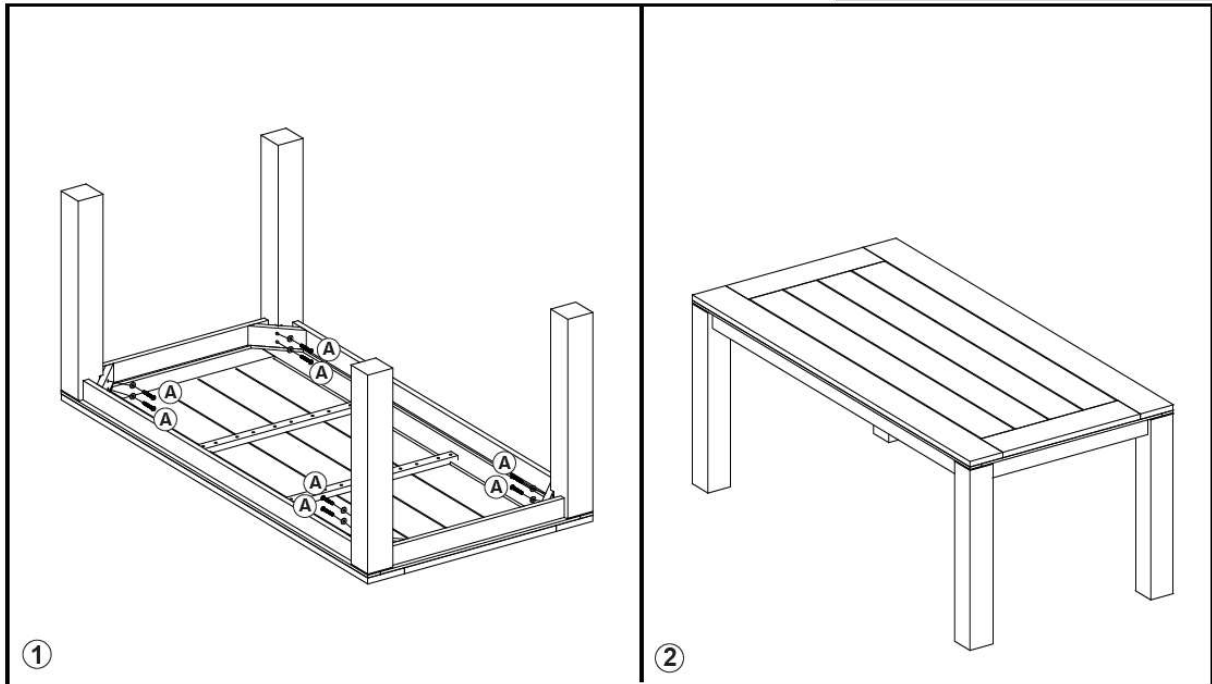
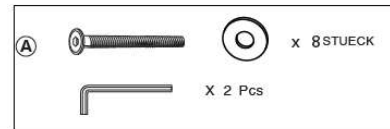
V žádném případě si děti (ani dospělí) nesmí sedat na desku stolu. Nebezpečí poranění.

Výrobek je ošetřený ekologickou povrchovou úpravou. Přesto může během několika prvních dnů dojít k určitému vypařování.

Stabilita je zabezpečená pouze při běžném užívání.

Občas zkontrolujte, zda jsou všechny spoje a šroubky pevně utáhnuté a neuvolnily se.

TL-30132



CZ = Kus  
CZ = Krok  
CZ = montážní návod