

## **Rohový díel Cape – TLA16-T01**

### **BEZPEČNOSTNÉ UPOZORNENIA**

- Pri vybalovaní dielov nedovoľte malým deťom, aby sa približovali. Balenie obsahuje rôzne drobné súčiastky (napríklad skrutky a kovania), ktoré by deti mohli prehltnúť.
- Pohovka sa môže používať až po jej úplnom zmontovaní.
- Pri použití pohovky v rozpore s určením, napríklad ako stúpadlo, hrozí výrazné nebezpečenstvo poranenia.
- Občas skontrolujte pevnosť osadenia všetkých spojení a skrutiek, pretože by sa tieto (v závislosti od používania) mohli uvoľniť.

### **MONTÁŽNE POKYNY**

1. Všetky diely opatrne vyberte z obalu a položte ich na ochranný podklad (napríklad koberec alebo prikrývku), aby sa zabránilo poškodeniam na povrchoch.
2. Na základe kusovníka skontrolujte úplnosť jednotlivých dielov.
3. Pohovku zmontujte podľa znázornenia na obrázkoch.
4. Na záver skontrolujte, či sú všetky skrutky pevne utiahnuté a pohovka stojí pevne, resp. sa nekýve.

## **Rohový díl Cape – TLA16-T01**

### **BEZPEČNOSTNÍ UPOZORNĚNÍ**

- Při vybalování dílů nedovolte malým dětem, aby se přibližovali. Balení obsahuje různé drobné součástky (například šroubky a kování), které by děti mohly spolknout.
- Pohovka se může používat až po úplné montáži.
- Při použití pohovky v rozporu s určením, například jako stupínku, hrozí značné nebezpečí zranění.
- Občas zkontrolujte pevnost usazení všech spojů a šroubků, protože by mohlo dojít (v souvislosti s používáním) k uvolnění.

### **MONTÁŽNÍ POKYNY**

1. Všechny díly opatrně vyjměte z obalu a položte je na ochranný podklad (například koberec nebo přikrývku), aby se zabránilo poškození povrchu.
2. Podle kusovníku zkontrolujte úplnost jednotlivých dílů.
3. Pohovku smontujte podle znázornění na obrázcích.
4. Na závěr zkontrolujte, zda jsou všechny šroubky pevně utáhnuté a pohovka stojí pevně, resp. se nekýve.

## **Eckelement "Cape" – TLA16-T01**


### **SICHERHEITSHINWEISE**

- Halten Sie beim Auspacken der Einzelteile Kleinkinder fern. Die Verpackung beinhaltet diverse Kleinteile (z.B. Schrauben und Beschläge), die verschluckt werden könnten.
- Die gebrauchstübliche Nutzung des Sofas darf erst nach vollständiger Montage erfolgen.
- Bei der Zweckentfremdung des Sofas - beispielsweise als Tritt - besteht erhebliche Verletzungsgefahr.
- Überprüfen Sie von Zeit zu Zeit alle Verbindungen und Schrauben auf ihre Festigkeit, da sich diese (je nach Nutzung) lockern könnten.

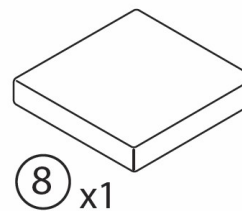
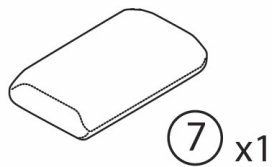
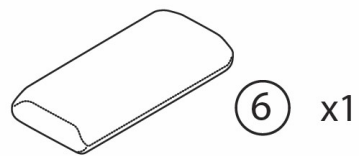
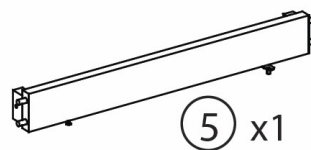
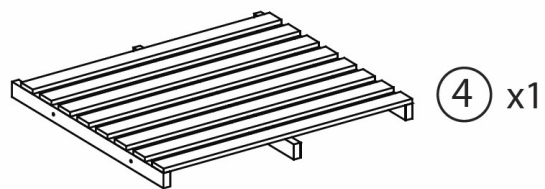
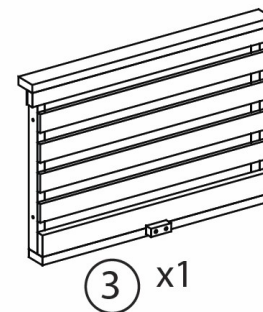
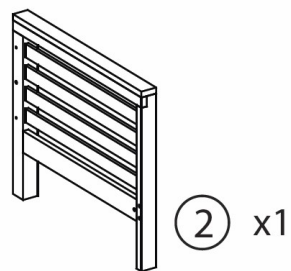
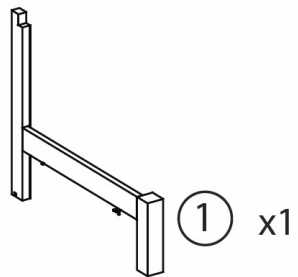
### **MONTAGEHINWEISE**

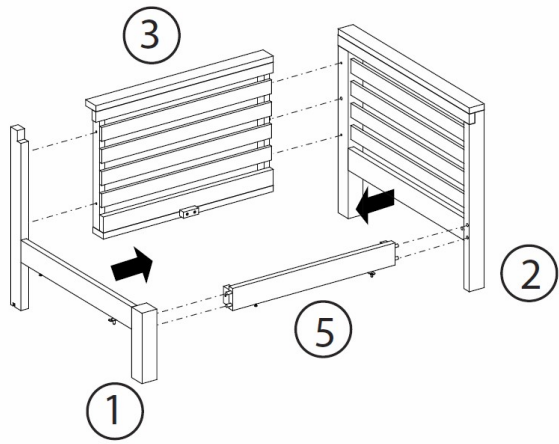
1. Nehmen Sie alle Einzelteile vorsichtig aus der Verpackung und legen Sie diese auf eine schützende Unterlage (z.B. Teppichboden oder Decke), um Beschädigungen an den Oberflächen zu vermeiden.
2. Prüfen Sie mit der Stückliste die Anzahl der Einzelteile auf Vollständigkeit.
3. Montieren Sie das Sofa wie in den Abbildungen dargestellt.
4. Zum Abschluss prüfen Sie bitte, ob alle Schrauben festgezogen sind und Sofa fest steht bzw. nicht wackelt.

TLA16-T01

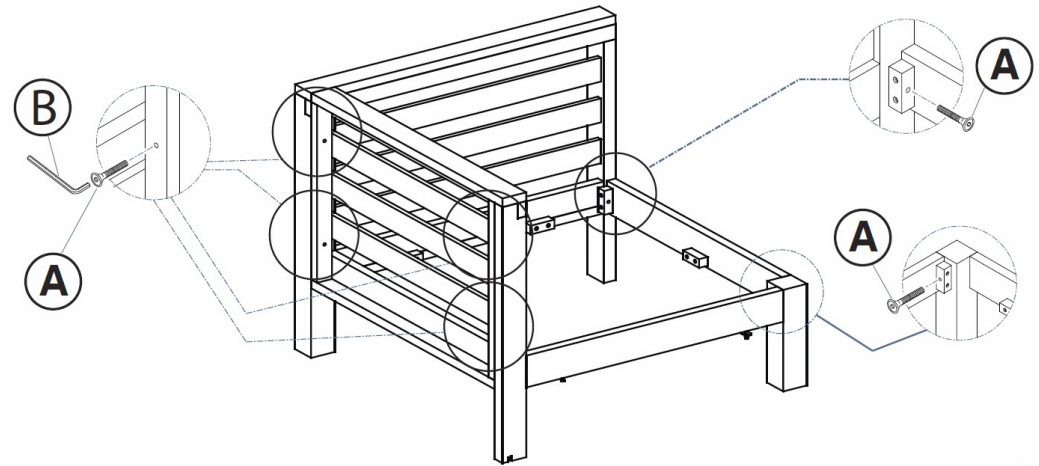
**A**  X 10  
Ø6x 35

**B**  X 2

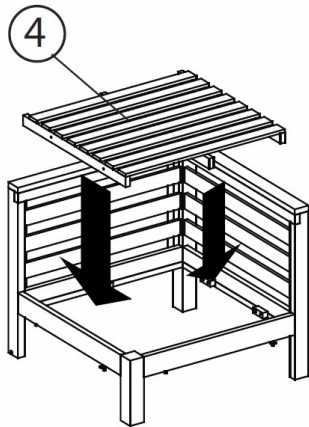




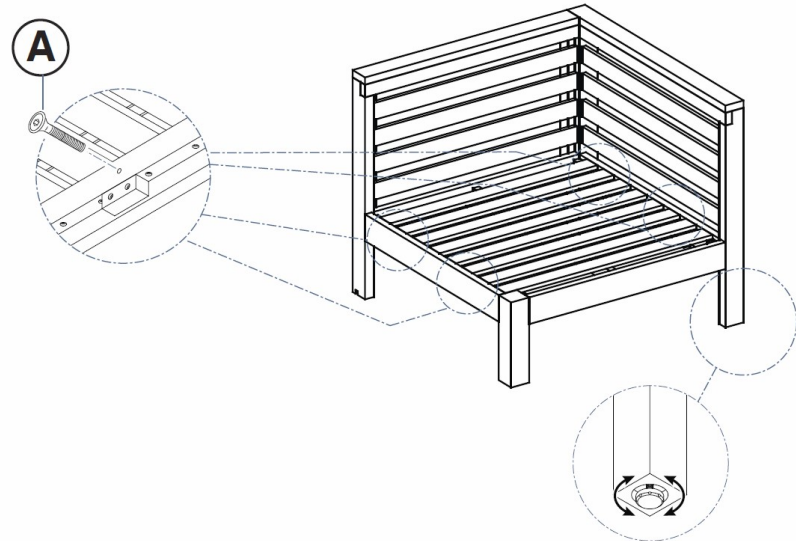
I



II



III



IV

