

Nástroje nutné k sestavení produktu  
Nástroje potrebné na zostavenie produktu

Minifix fixační šroub/  
fixačná skrutka



**A01**

**20x**

**A02**

Minifix šroubovák/  
skrutkovač



**20x**

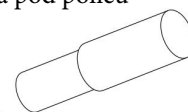
Hmoždinka



**A03**

**20x**

Kolík k polici/  
Podpera pod policu



**A40**

**4x**

Minifix krytka



**A04**

**20x**

Hřebík/Klinec



**A28**

**16x**

3,5x18  
Šroub/Skrutka



**A10**

**40x**

Pant/Pánt



**A13**

**4x**

Pant/Pánt



**A12**

**4x**

Noha



**A15**

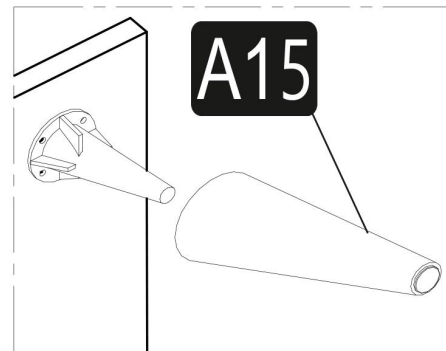
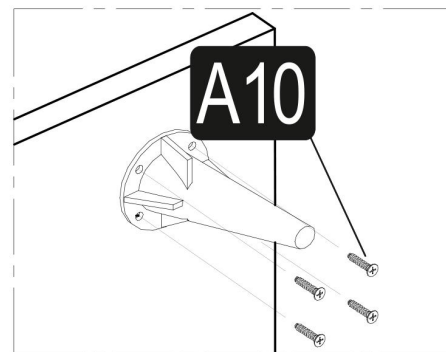
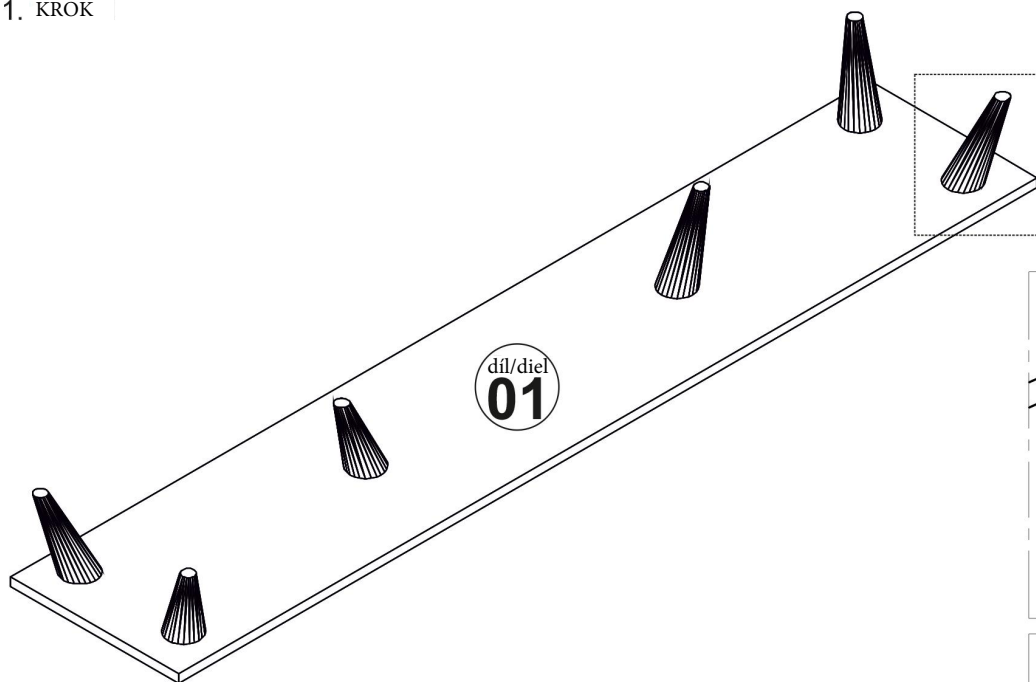
**6x**

Tento produkt před odesláním podléhá přísné kontrole kvality. Přesto může dojít k jeho poškození během transportu. V takovém případě není nutné nám zasílat celý produkt zpět, ve většině případů Vám můžeme poskytnout náhradní díly. Sdělte nám přesné číslo náhradního dílu uvedené v návodu, abychom mohli zaslat správný náhradní díl. Před montáží zkontrolujte produkt a ujistěte se, že nechybí nebo nejsou poškozeny žádné montážní díly. Nejprve očistěte všechny díly vlhkým hadrem. Pokud jste zakoupili více než jeden produkt, montujte je prosím postupně, aby nedošlo k pomíchání dílů. Nikdy produkt netáhejte po zemi, vždy ho nadzvedněte a přeneste, abyste zamezili jeho poškození, doporučujeme, aby produkt nesly 2 dospělé osoby. Pro delší převoz doporučujeme ho zabalit do kartonu. Při čištění použijte vlhký bavlněný hadřík a běžný čisticí prostředek. Nevystavujte produkt nadměrnému horku, zimě ani vlhkosti. Používejte produkt jen k účelům, ke kterým je určen.

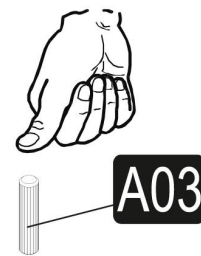
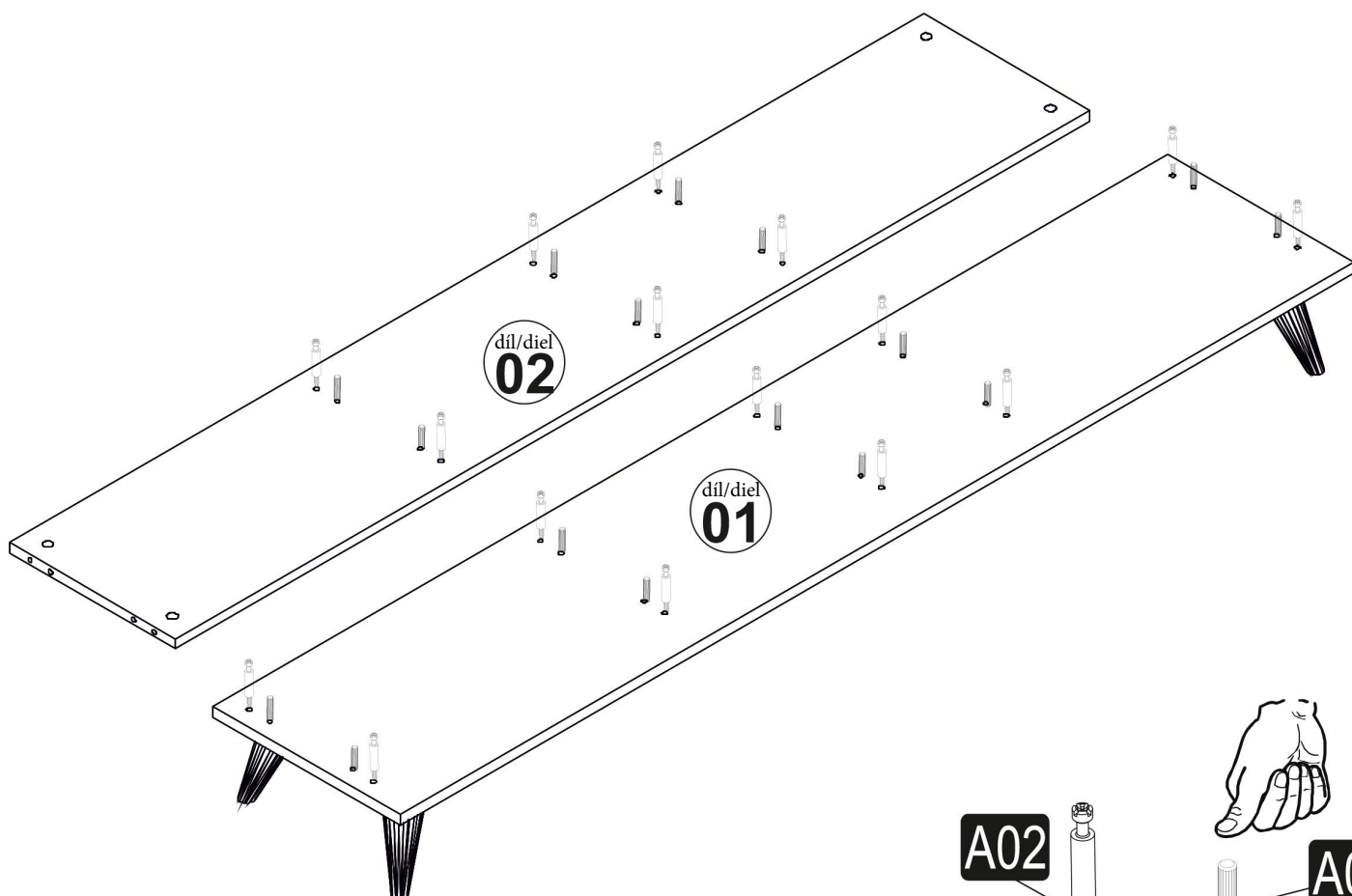
Tento produkt pred odoslaním podlieha prísnej kontrole kvality. Napriek tomu môže dôjsť k jeho poškodeniu počas transportu. V takom prípade nie je nutné nám zasielať celý produkt späť, vo väčšine prípadov Vám môžeme poskytnúť náhradné diely. Pošlite nám presné číslo náhradného dielu uvedené v návode, aby sme mohli zaslať správny náhradný diel. Pred montážou skontrolujte produkt a uistite sa, že nechybajú alebo nie sú poškodené žiadne montážne diely. Najprv očistite všetky diely vlhkou handričkou. Ak ste zakúpili viac ako jeden produkt, montujte ich prosím postupne, aby nedošlo k pomiešaniu dielov. Nikdy produkt netahajte po zemi, vždy ho nadvihnite a preneste, aby ste zamedzili jeho poškodeniu, odporúčame, aby produkt niesli 2 dospelé osoby. Pre dlhší prevoz odporúčame ho zabalit do kartónu. Pri čistení použite vlhkú bavlnenú handričku a bežný čistiaci prostriedok. Nevystavujte produkt nadmernému teplu, zime ani vlhkosti. Používajte produkt len na účely, na ktoré je určený.

1. KROK

S 2

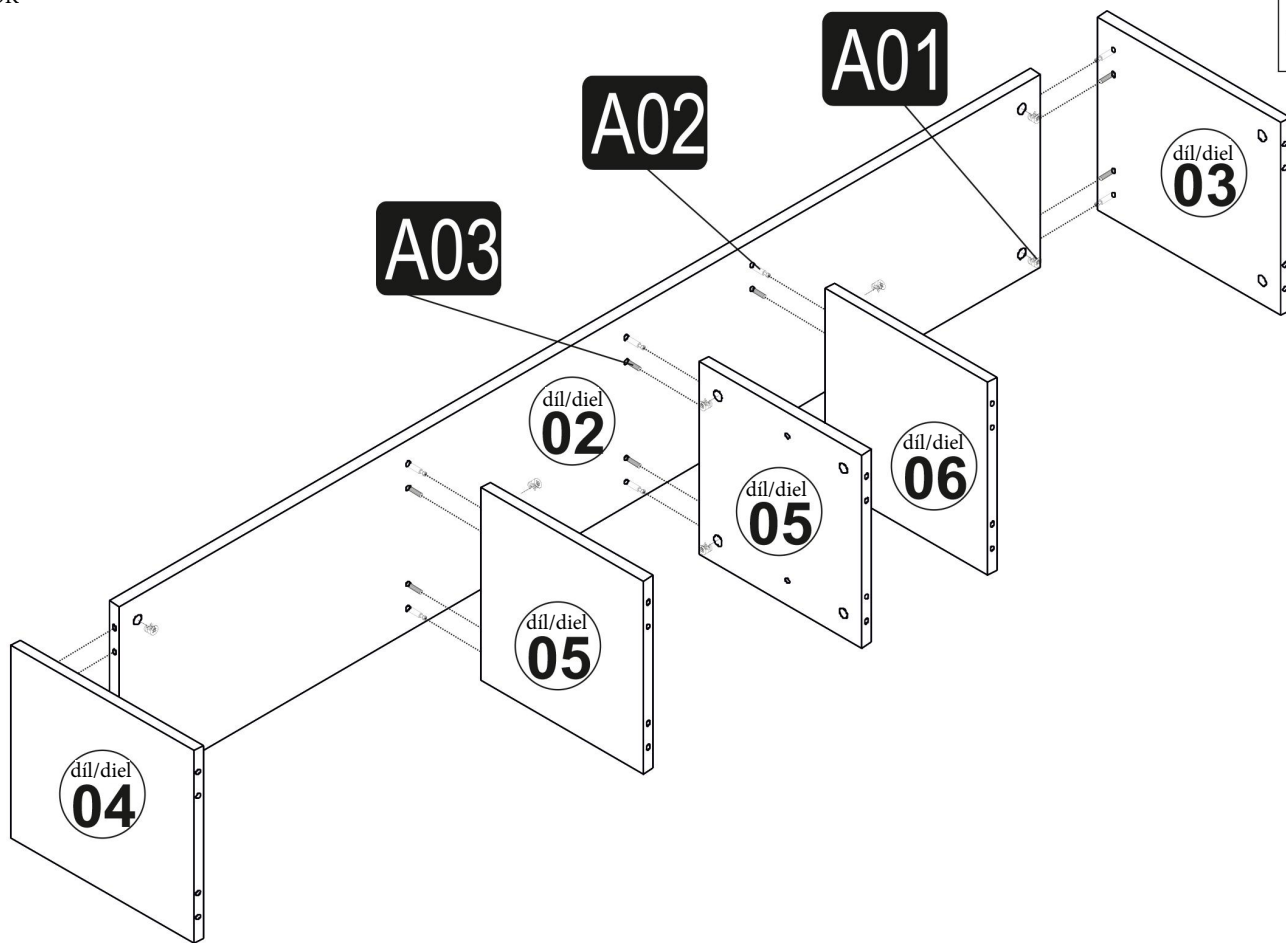


2. KROK

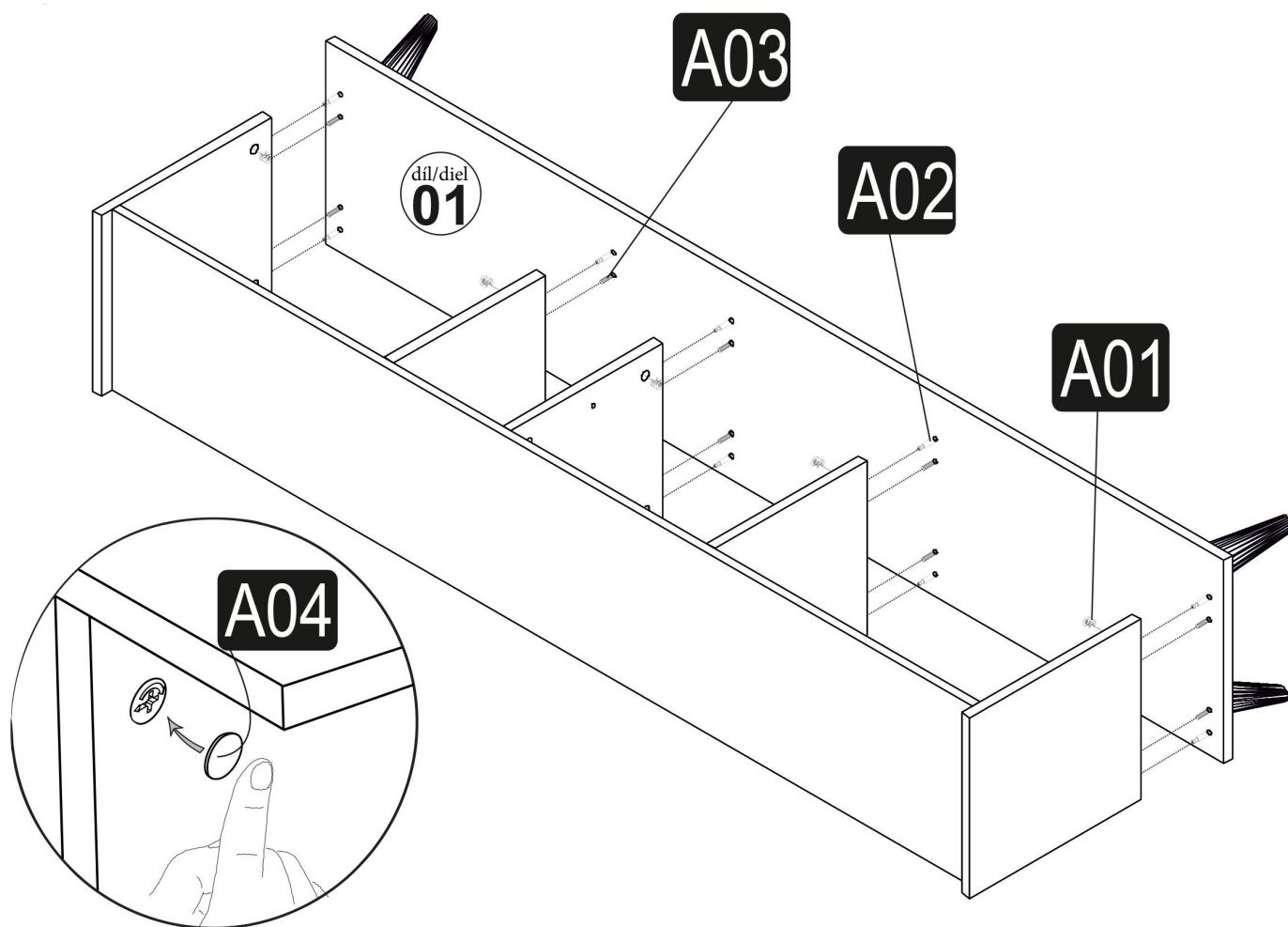


3. KROK

S 3

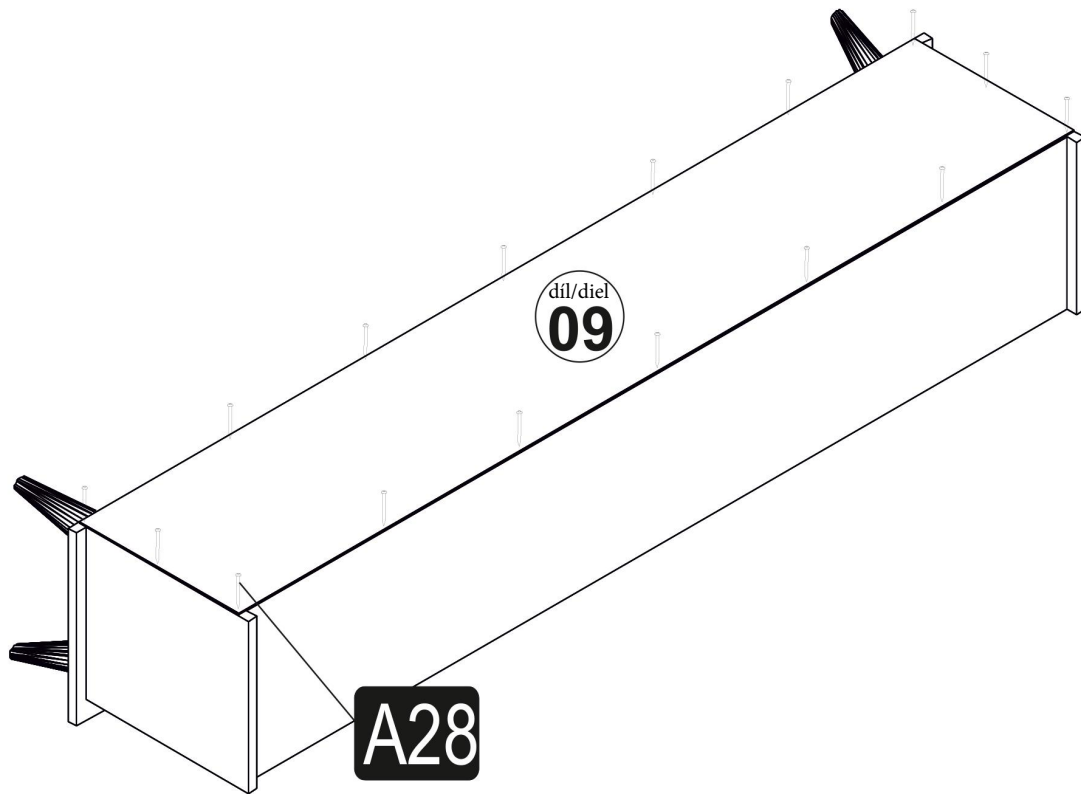


4. KROK

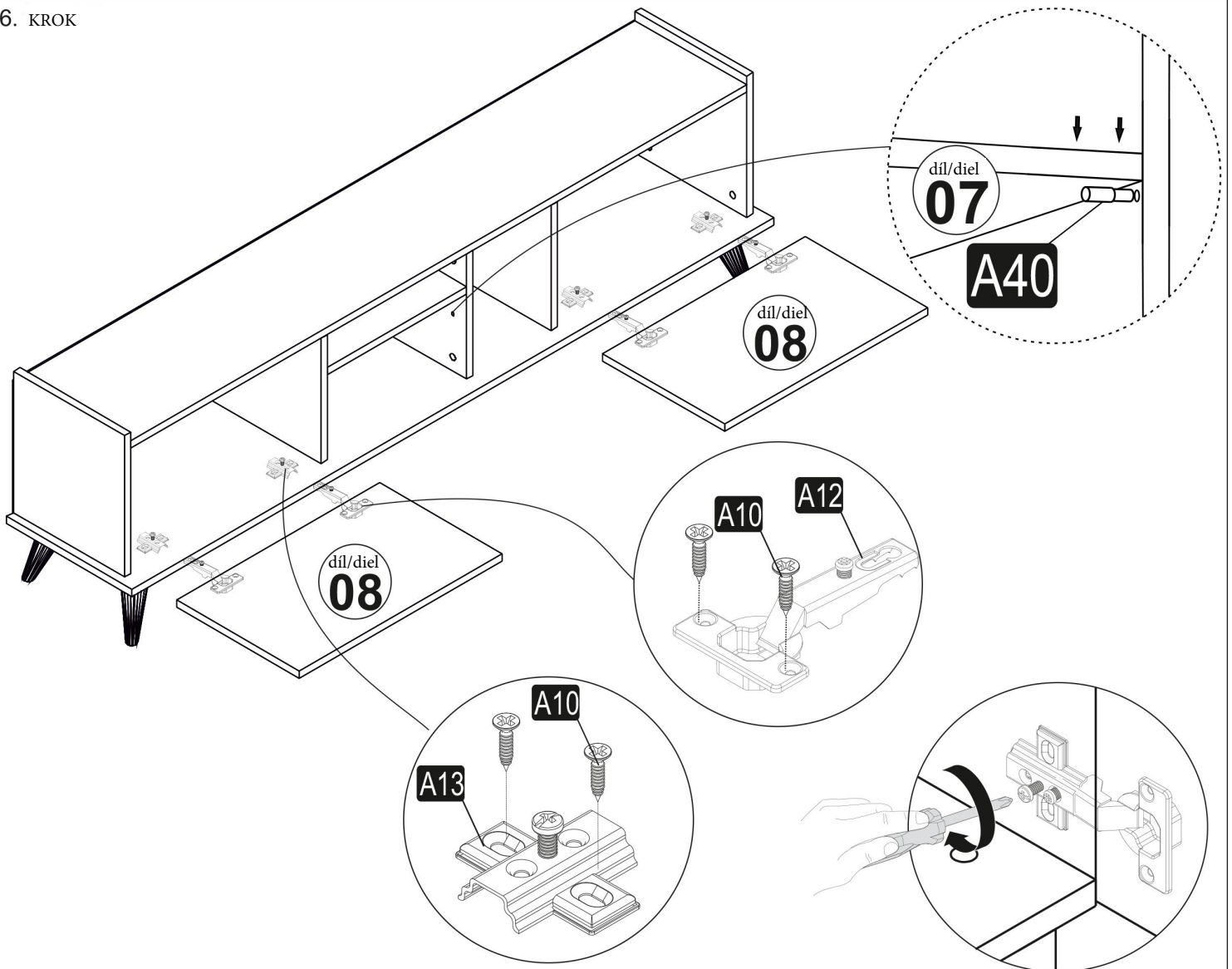


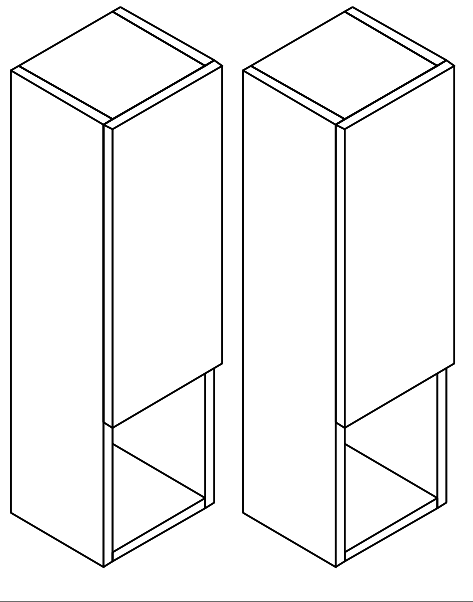
5. KROK

S 4

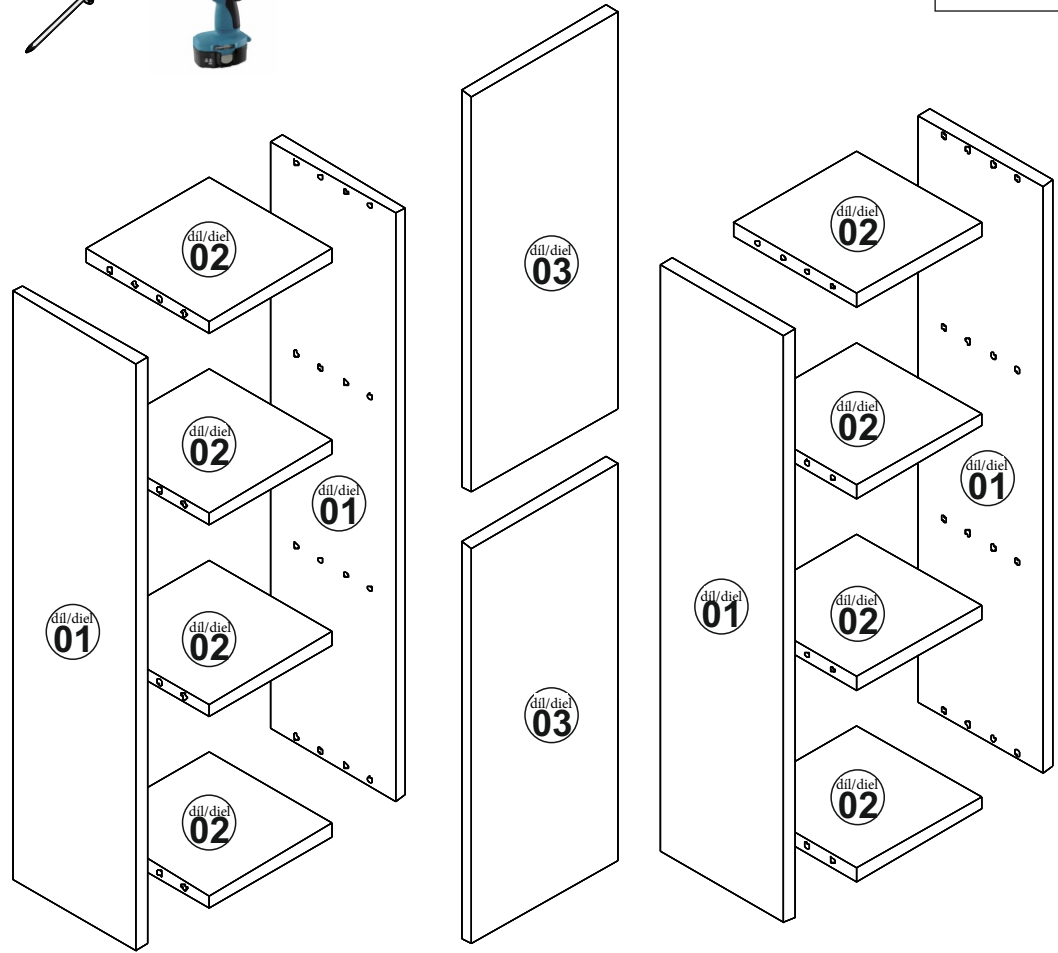


6. KROK

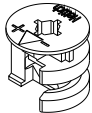
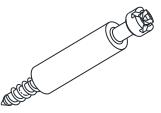
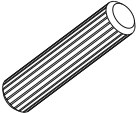
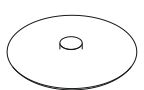
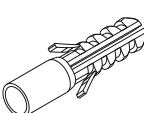


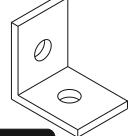






Nástroje nutné k sestavení produktu  
Nástroje potrebné na zostavenie produktu



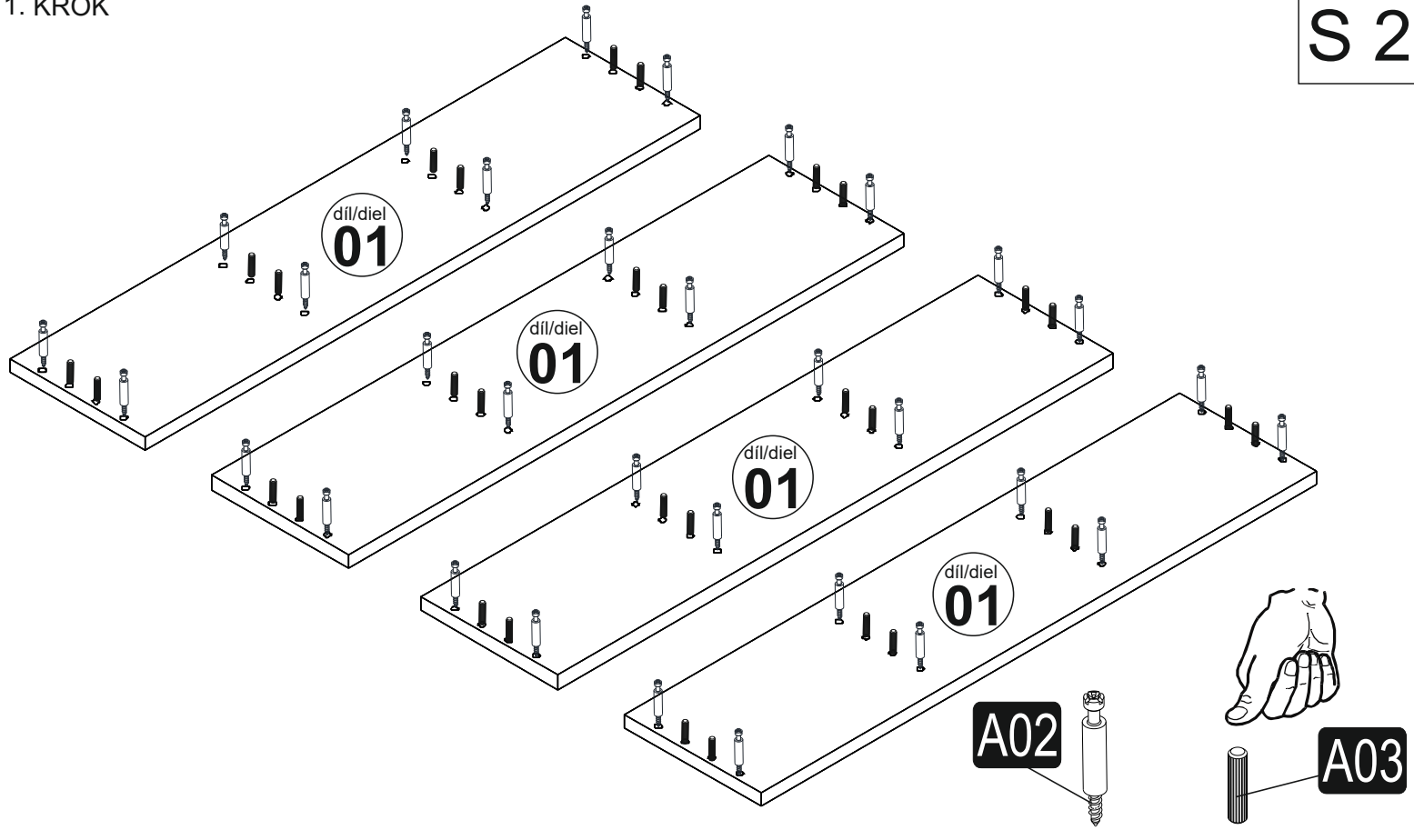
## Seznam dílů/Zoznam dielov

Minifix fixační šroub/ fixační šroubka  <b>A01 32x</b>	Minifix šroubovák/ šroubkovač  <b>A02 32x</b>	Hmoždinka  <b>A03 32x</b>	Minifix krytka  <b>A04 32x</b>	Hmoždinka  <b>A08 6x</b>	5*70 šroub šroubka  <b>A09 6x</b>	3,5x18 šroub šroubka  <b>A10 22x</b>	Závěsné zařízení spojovací uholník  <b>A07 6x</b>
Pant/Pánt  <b>A13 4x</b>	Pant/Pánt  <b>A12 4x</b>						

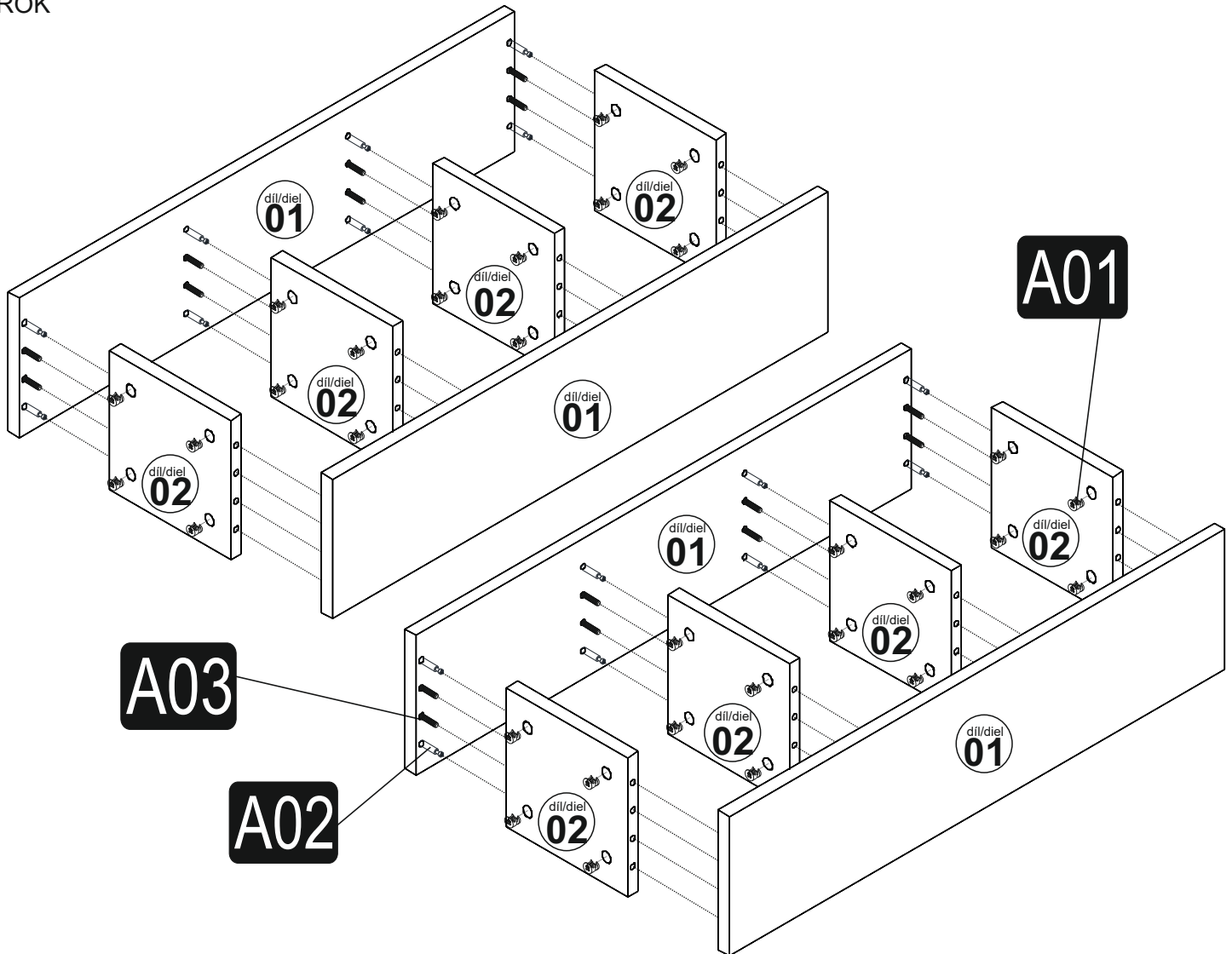
Tento produkt před odesláním podléhá přísné kontrole kvality. Přesto může dojít k jeho poškození během transportu. V takovém případě není nutné nám zasílat celý produkt zpět, ve většině případů Vám můžeme poskytnout náhradní díly. Sdělte nám přesné číslo náhradního dílu uvedené v návodu, abychom mohli zaslat správný náhradní díl. Před montáží zkontrolujte produkt a ujistěte se, že nechybí nebo nejsou poškozeny žádné montážní díly. Nejprve očistěte všechny díly vlhkým hadrem. Pokud jste zakoupili více než jeden produkt, montujte je prosím postupně, aby nedošlo k pomíchání dílů. Nikdy produkt netáhejte po zemi, vždy ho nadzvedněte a přeneste, abyste zamezili jeho poškození, doporučujeme, aby produkt nesly 2 dospělé osoby. Pro delší převoz doporučujeme ho zabalit do kartonu. Při čištění použijte vlhký bavlněný hadřík a běžný čisticí prostředek. Nevystavujte produkt nadměrnému horku, zimě ani vlhkosti. Používejte produkt jen k účelům, ke kterým je určen.

Tento produkt pred odoslaním podlieha prísnej kontrole kvality. Napriek tomu môže dôjsť k jeho poškodeniu počas transportu. V takom prípade nie je nutné nám zasielať celý produkt späť, vo väčšine prípadov Vám môžeme poskytnúť náhradné diely. Pošlite nám presné číslo náhradného dielu uvedené v návode, aby sme mohli zaslať správny náhradný diel. Pred montážou skontrolujte produkt a uistite sa, že nechybajú alebo nie sú poškodené žiadne montážne diely. Najprv očistite všetky diely vlhkou handričkou. Ak ste zakúpili viac ako jeden produkt, montujte ich prosím postupne, aby nedošlo k pomiešaniu dielov. Nikdy produkt netahajte po zemi, vždy ho nadvihnite a preneste, aby ste zamedzili jeho poškodeniu, odporúčame, aby produkt niesli 2 dospelé osoby. Pre dlhší prevoz ho odporúčame zabalit do kartónu. Pri čistení použite vlhkú bavlnenú handričku a bežný čistiaci prostriedok. Nevystavujte produkt nadmernému teplu, zime ani vlhkosti. Používajte produkt len na účely, na ktoré je určený.

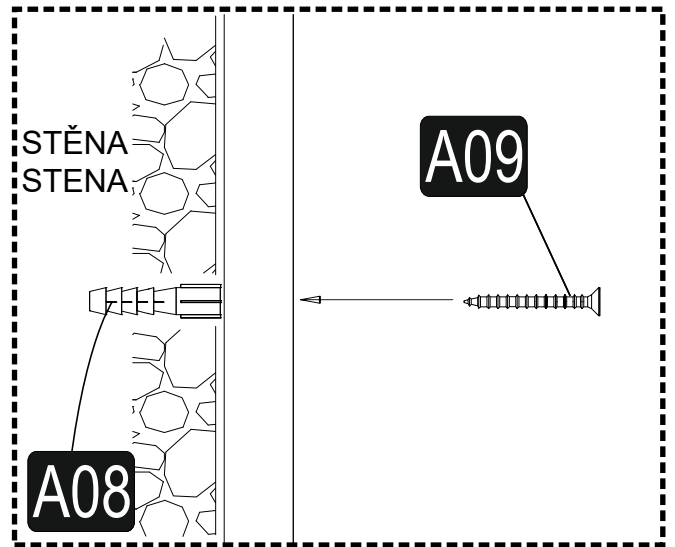
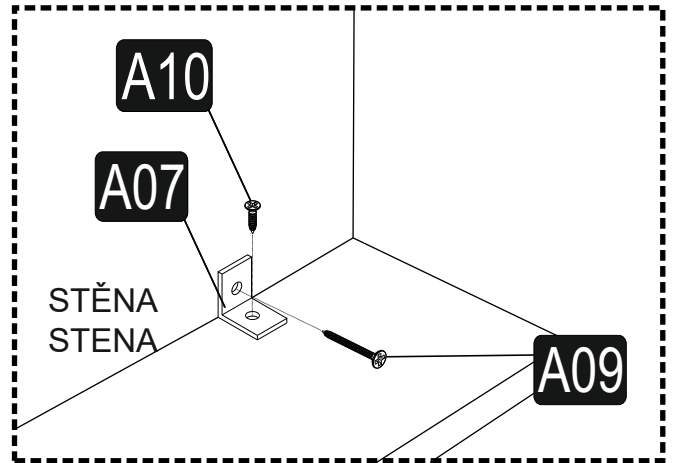
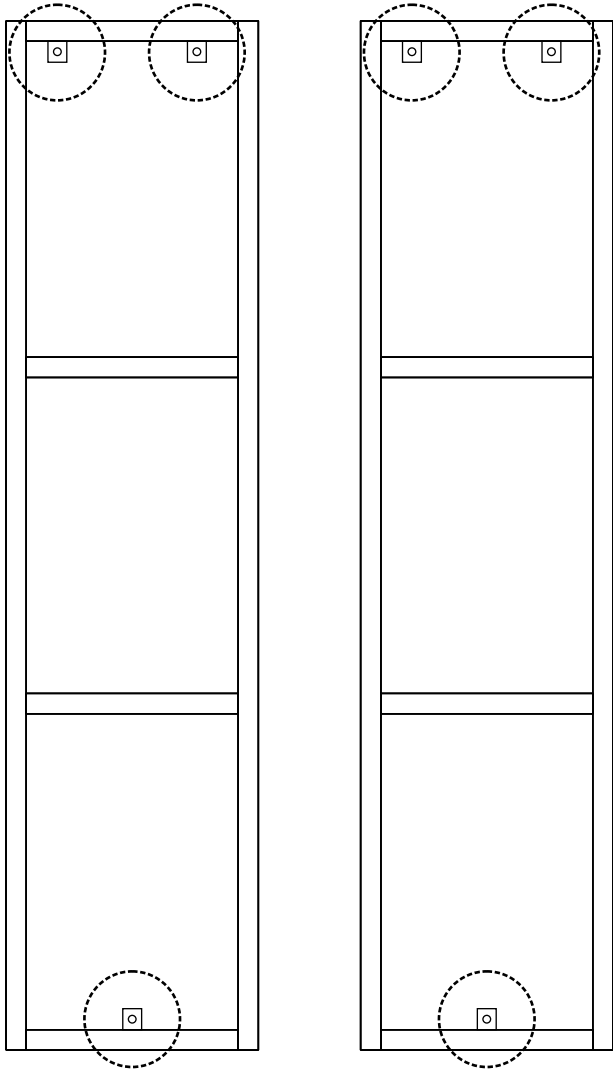
## 1. KROK



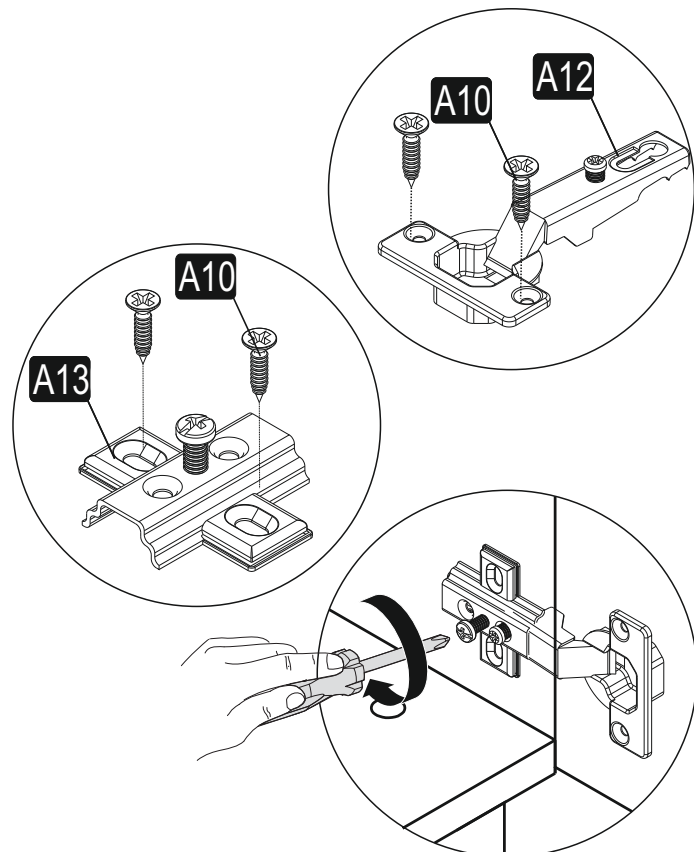
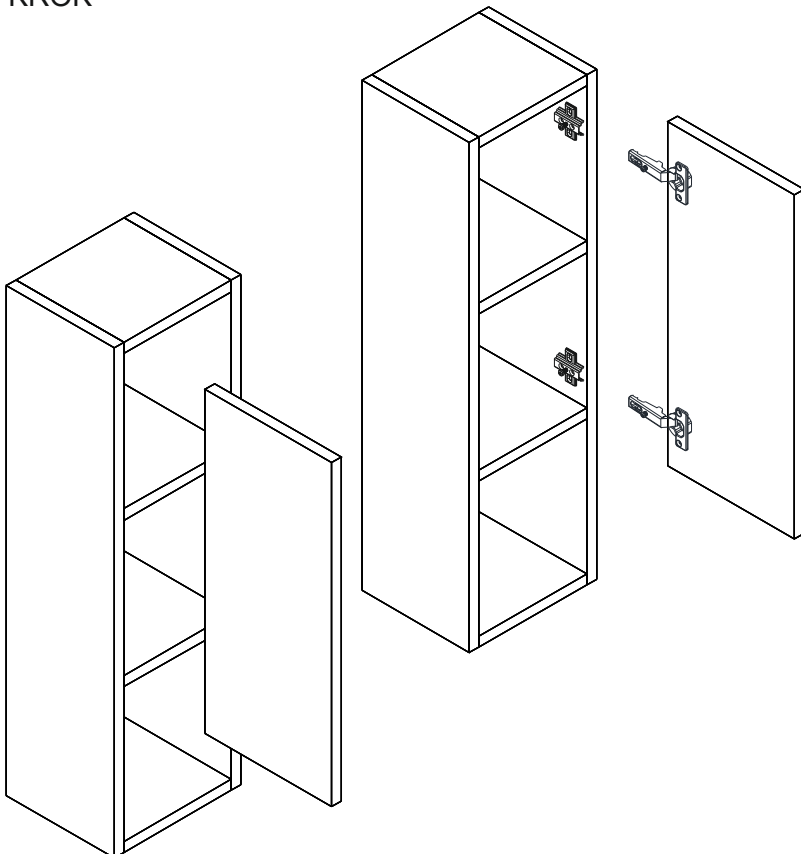
## 2. KROK



## 3. KROK



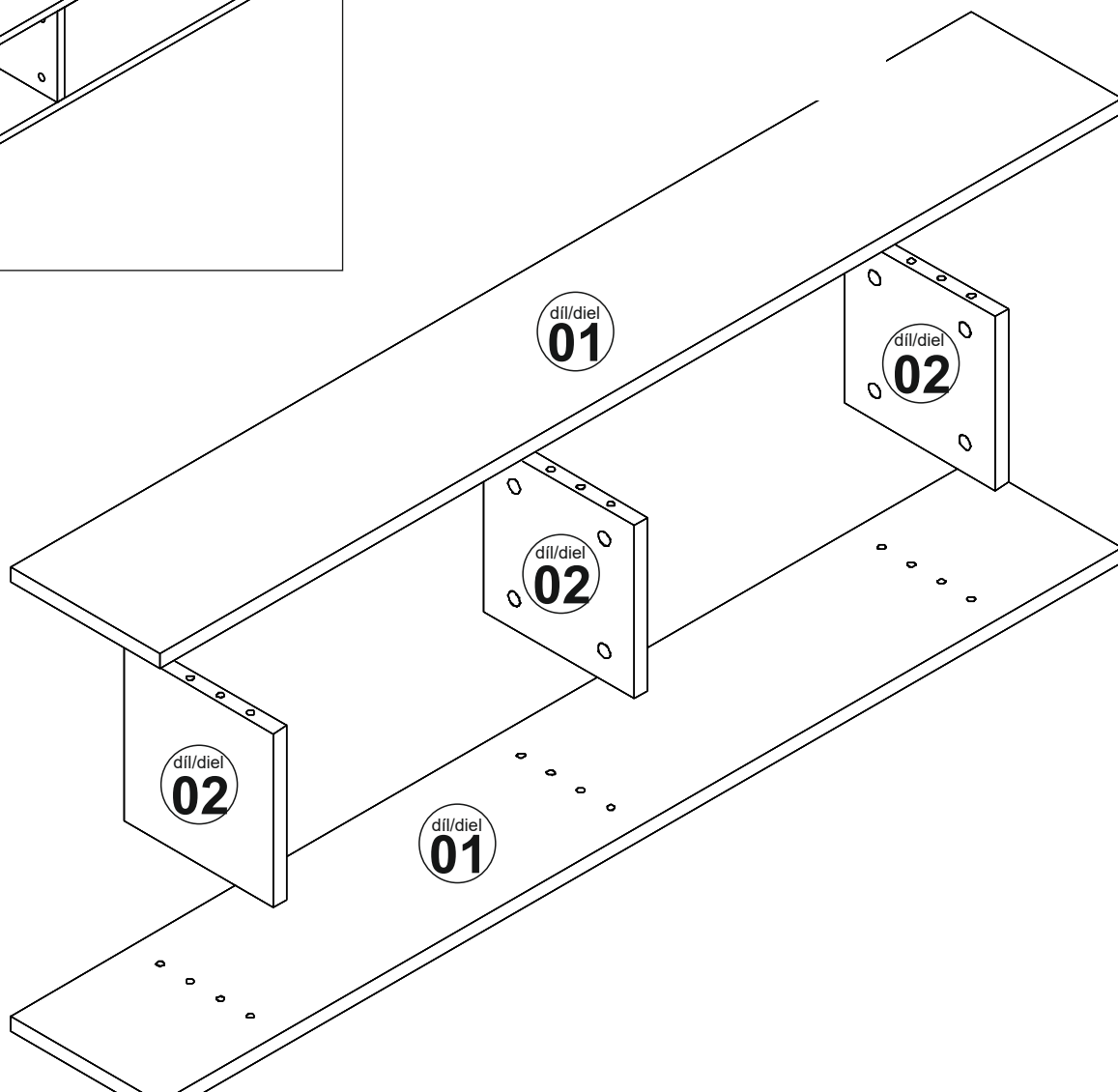
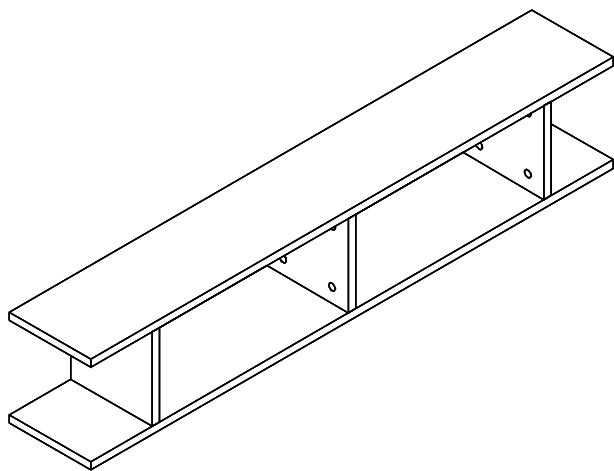
## 4. KROK




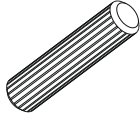
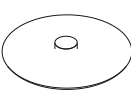
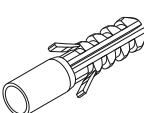

Nástroje nutné k sestavení produktu



Nástroje potrebné na zostavenie produktu



## Seznam dílů/Zoznam dielov

<p>Minifix fixační šroub/fixační skrutka</p>  <p><b>A01</b> 12x</p>	<p>Minifix šroubovák/skrutkovač</p>  <p><b>A02</b> 12x</p>	<p>Hmoždinka</p>  <p><b>A03</b> 12x</p>	<p>Minifix krytka</p>  <p><b>A04</b> 12x</p>	<p>Hmoždinka</p>  <p><b>A08</b> 3x</p>	<p>šroub/skrutka</p>  <p><b>A09</b> 3x</p>	<p>šroub/skrutka</p>  <p><b>A10</b> 3x</p>	<p>Závěsné zařízení Spojovací uholník</p>  <p><b>A07</b> 3x</p>
---	---	--	---	---	--	---	--

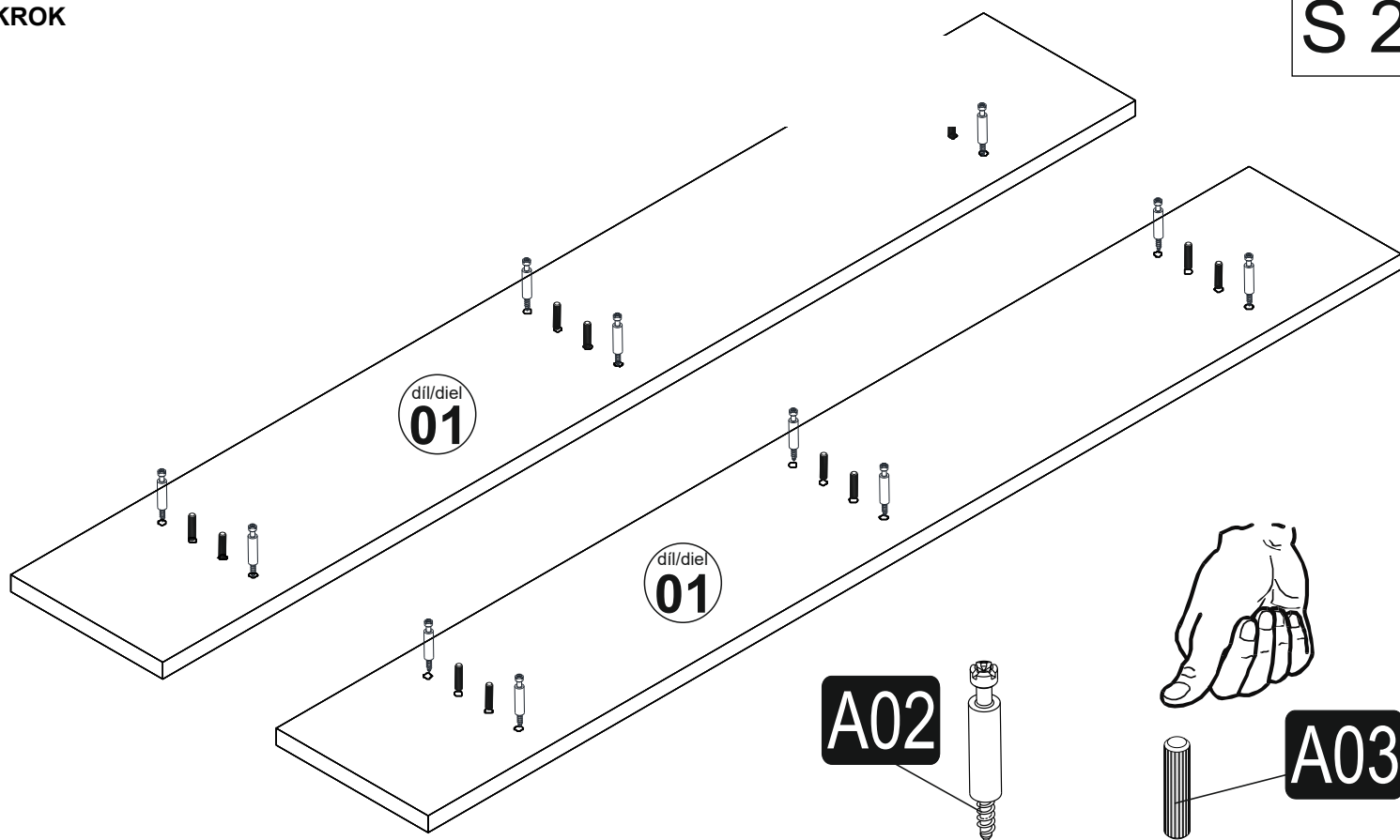
Tento produkt před odesláním podléhá přísné kontrole kvality. Přesto může dojít k jeho poškození během transportu. V takovém případě není nutné nám zasílat celý produkt zpět, ve většině případů Vám můžeme poskytnout náhradní díly. Sdělte nám přesné číslo náhradního dílu uvedené v návodu, abychom mohli zaslat správný náhradní díl. Před montáží zkontrolujte produkt a ujistěte se, že nechybí nebo nejsou poškozeny žádné montážní díly. Nejprve očistěte všechny díly vlhkým hadrem. Pokud jste zakoupili více než jeden produkt, montujte je prosím postupně, aby nedošlo k pomíchání dílů. Nikdy produkt netahejte po zemi, vždy ho nadzvedněte a přeneste, abyste zamezili jeho poškození, doporučujeme, aby produkt nesly 2 dospělé osoby. Pro delší převoz doporučujeme ho zabalit do kartonu. Při čištění použijte vlhký bavlněný hadřík a běžný čisticí prostředek. Nevystavujte produkt nadměrnému horku, zimě ani vlhkosti. Používejte produkt jen k účelům, ke kterým je určen.

Tento produkt pred odoslaním podlieha prísnej kontrole kvality. Napriek tomu môže dôjsť k jeho poškodeniu počas transportu. V takom prípade nie je nutné nám zasielať celý produkt späť, vo väčšine prípadov Vám môžeme poskytnúť náhradné diely. Pošlite nám presné číslo náhradného dielu uvedené v návode, aby sme mohli zaslať správny náhradný diel. Pred montážou skontrolujte produkt a uistite sa, že nechýbajú alebo nie sú poškodené žiadne montážne diely. Najprv očistite všetky diely vlhkom handričkou. Ak ste zakúpili viac ako jeden produkt, montujte ich prosím postupne, aby nedošlo k pomiešaniu dielov. Nikdy produkt nefahajte po zemi, vždy ho nadvihnite a prenesite, aby ste zamedzili jeho poškodeniu, odporúčame, aby produkt niesli 2 dospelé osoby. Pre dlhší prevoz odporúčame ho zabalit do kartónu. Pri čistení použite vlhkú bavlnenú handričku a bežný čistiaci prostriedok. Nevystavujte produkt nadmernému teplu, zime ani vlhkosti. Používajte produkt len na účely, na ktoré je určený.



1.KROK

S 2



2. KROK

