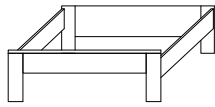
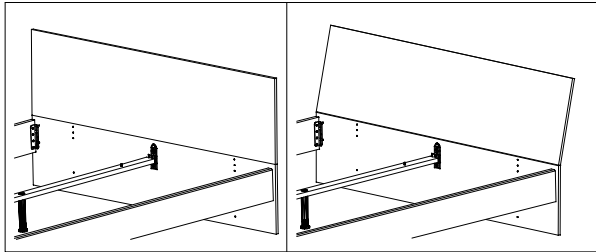
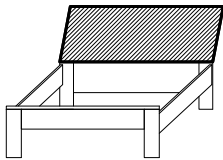
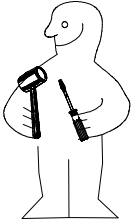


980457

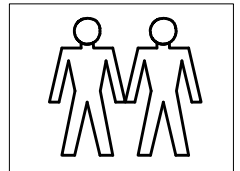
1.



2.



SP27 4 X 27mm 122620 	12x-18x
---------------------------------------	---------

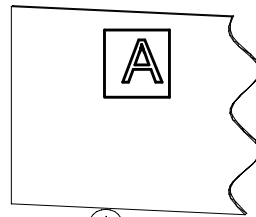
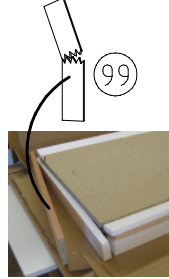


4,0 x 15 mm G23 121 110 	8x
--	----

o16 111 004 	2x
---------------------------	----

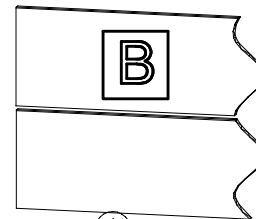
?		
2x L3025 (A)	2x L600 (A)	2x L750 (B+C)

480x35x15



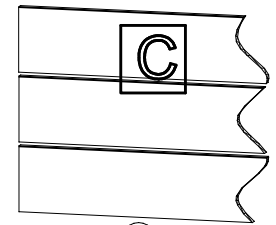
1x ①

1884/1684/1484/x 480
(1884/1684/1484/x 500)



2x ①

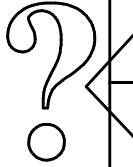
1884/1684/1484/x 240 x 18



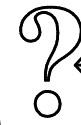
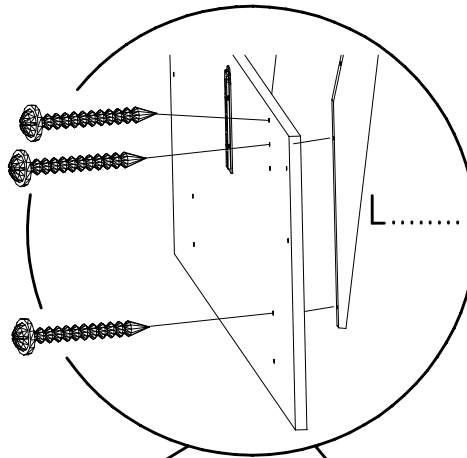
3x ①

1884/1684/1484/x 160 x 18

1



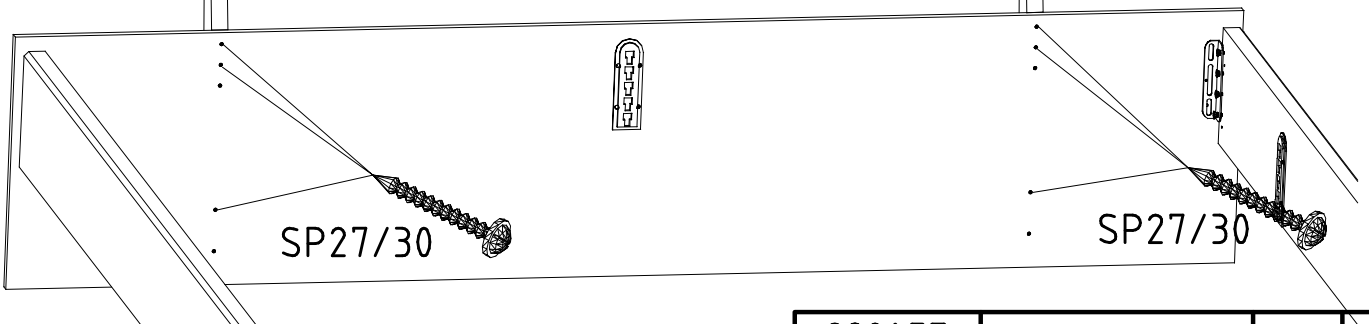
15mm 	SP27 4 X 27mm 122620
18mm 	SP30 4 X 30mm 121128



	L 600
	L 750
	L 3025

L600
L750
L3025

L600
L750
L3025



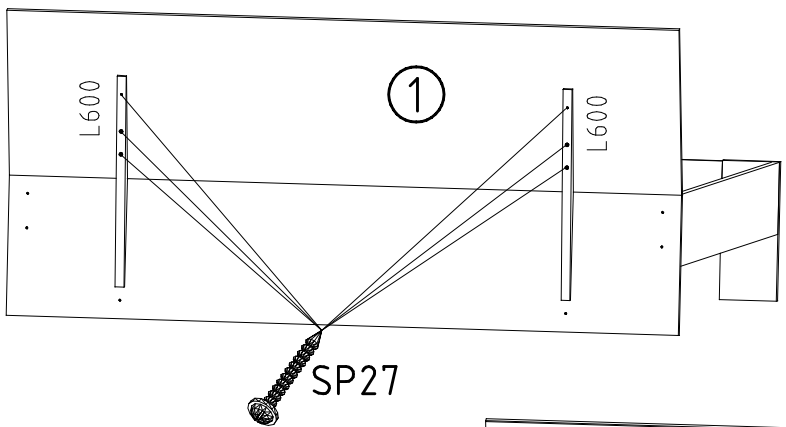
980457

01.04.12 / 12.12.12

12 12

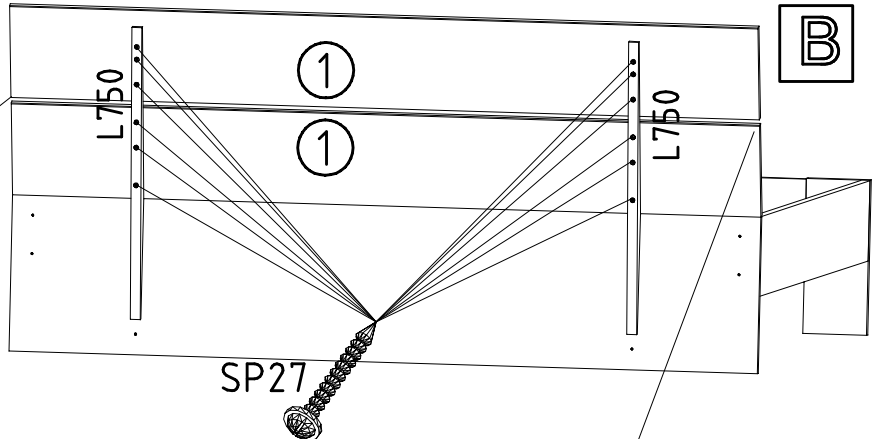
1/2

2

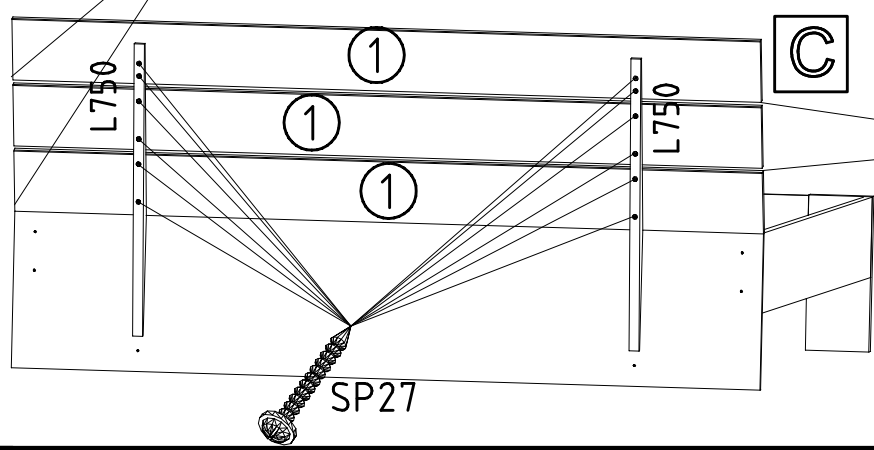
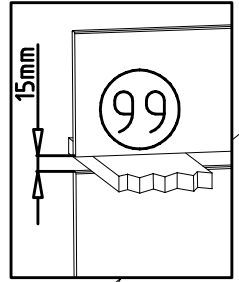


A

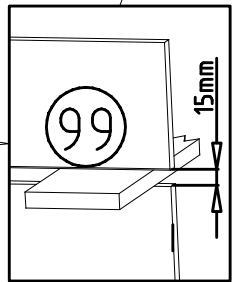
SP27
4 X 27mm
122620



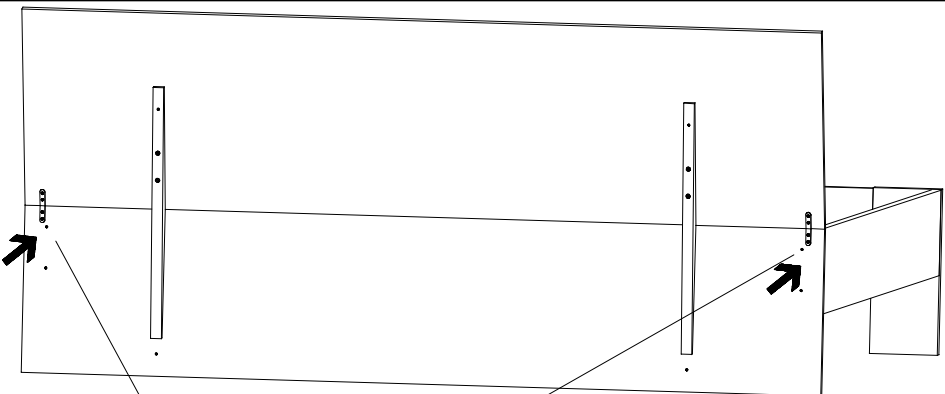
B



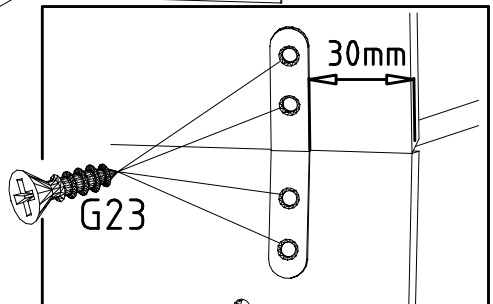
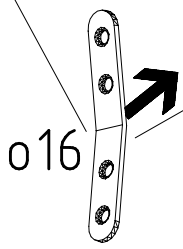
C



3



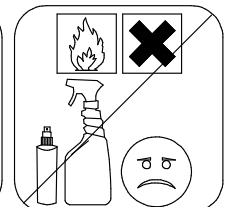
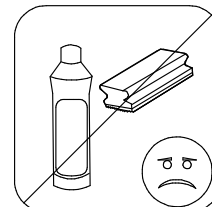
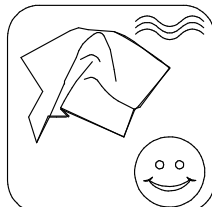
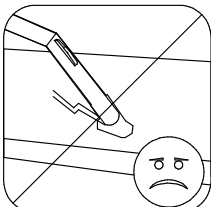
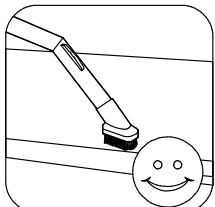
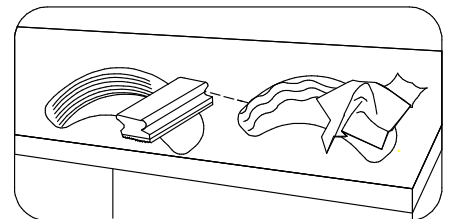
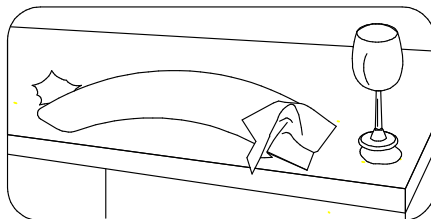
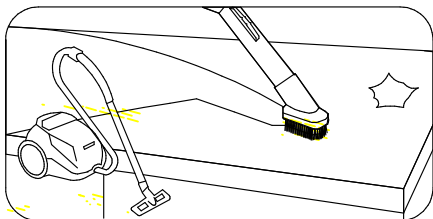
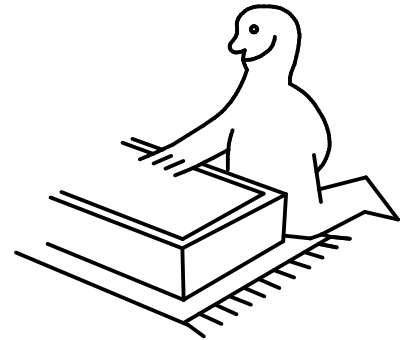
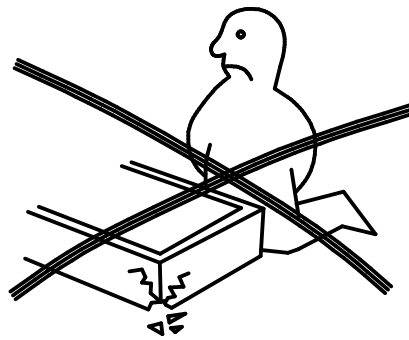
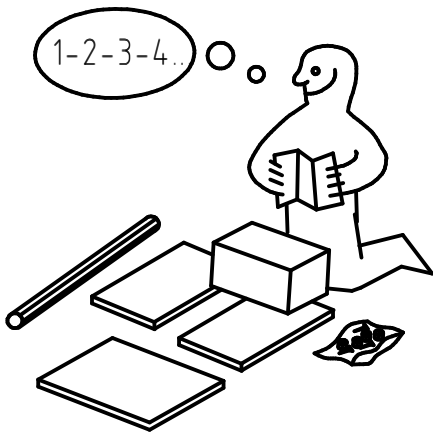
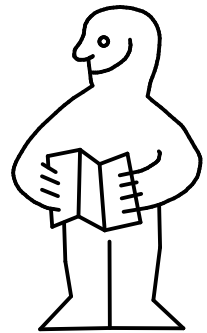
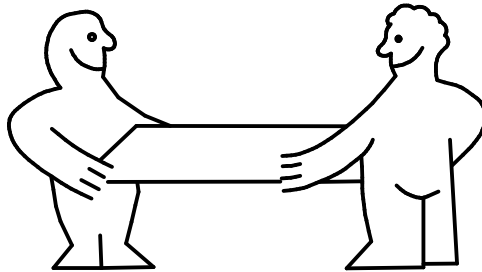
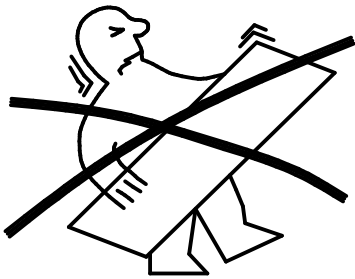
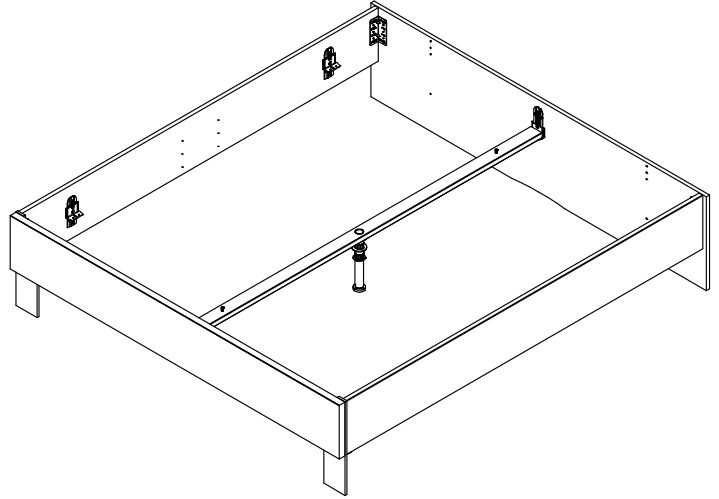
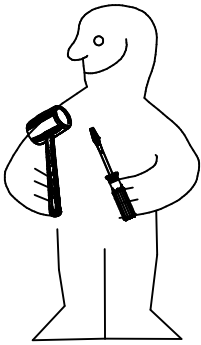
A B C


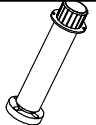
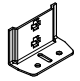
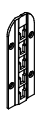






4,0 x 15 mm G23 121 110





o16 111 004


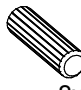

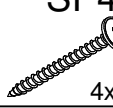
980482

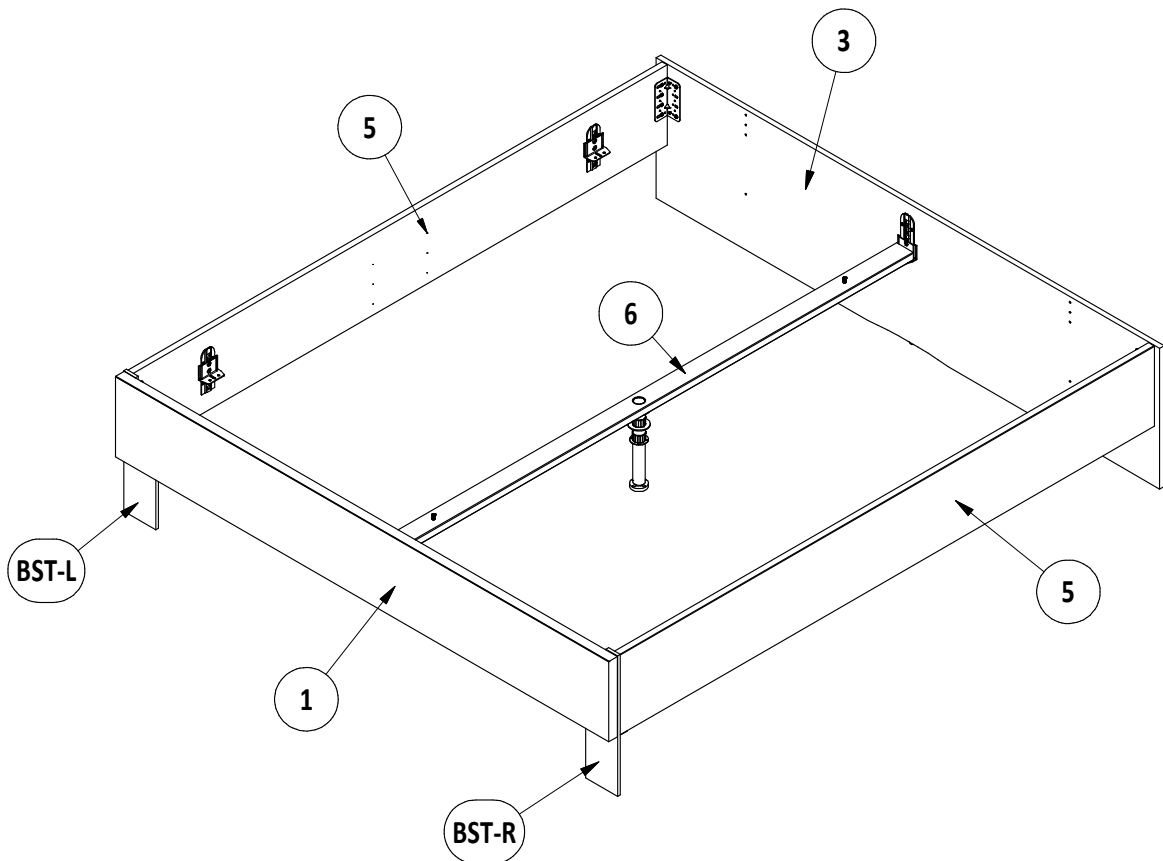
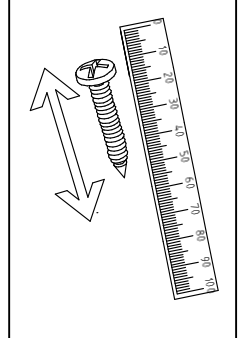
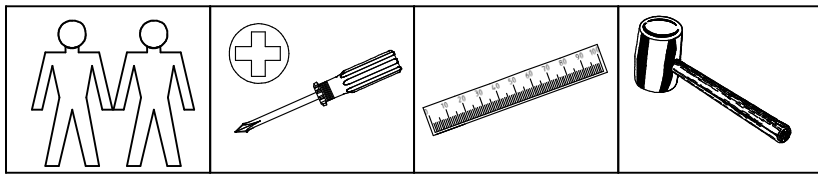
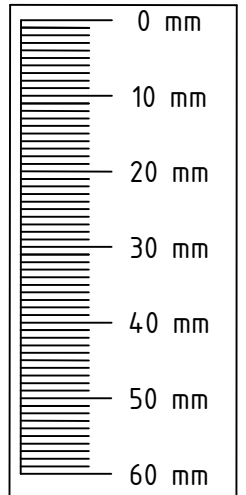


 o14	4X
 o9	1X
 o7	6X
 o6	6X

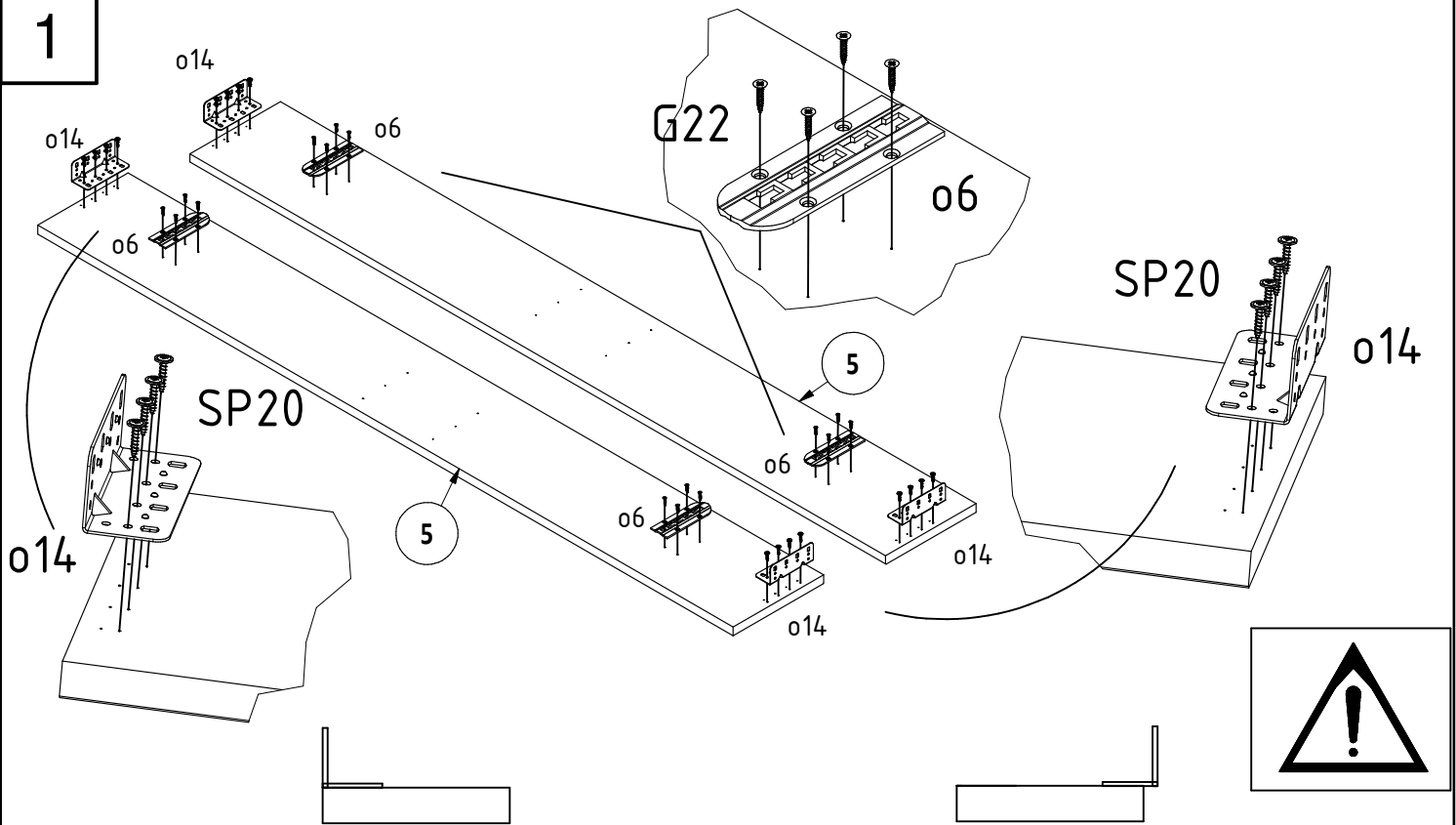
 G22 4x20	16X
 G23 4x15	20X
 o9A	2X
 SP20 4x20	16X

 US	4X
 G6	4X
 G51 M5x35	4 X
 G4 M6x12	6 X

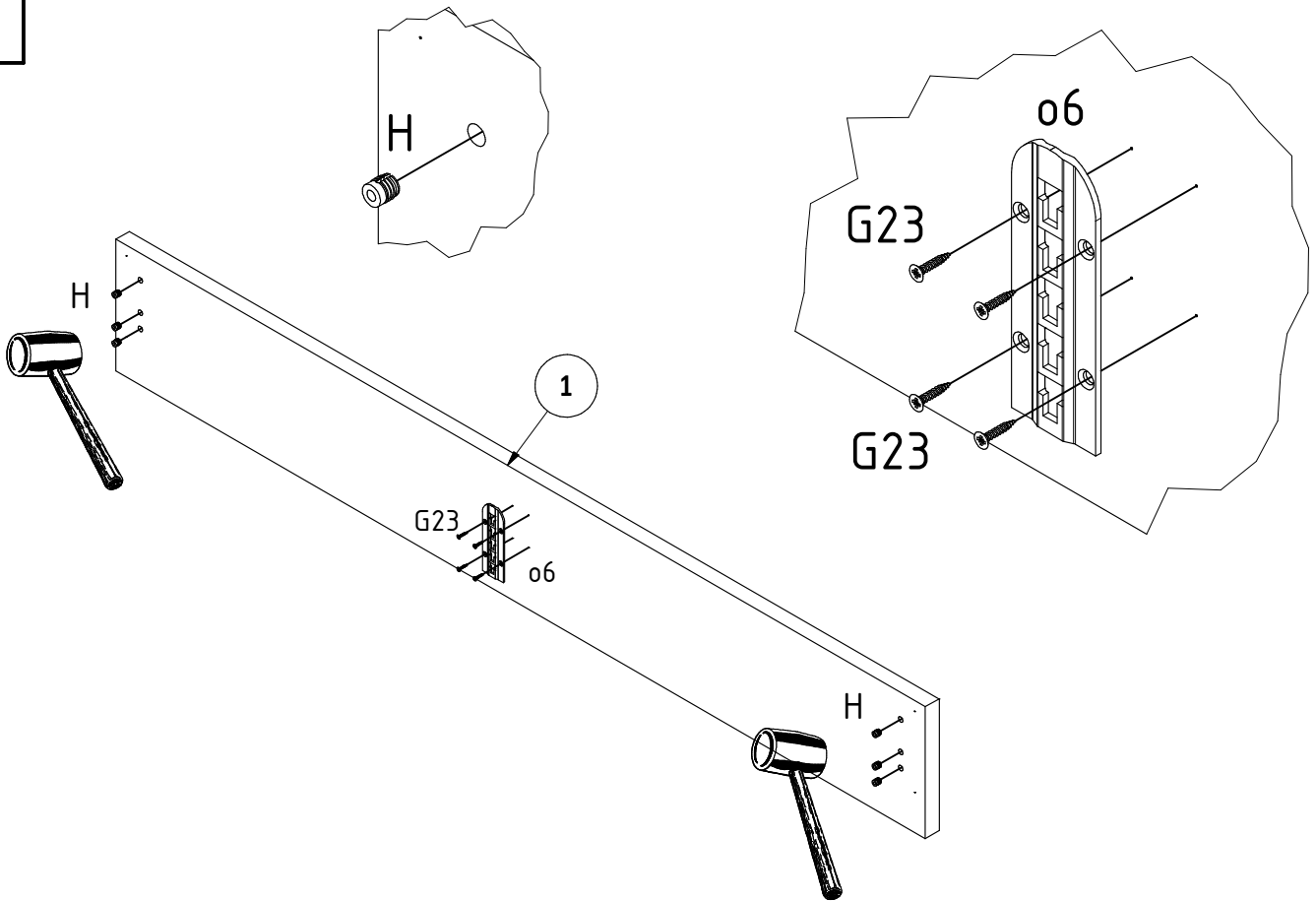
 H	6X
 D 8x30	2 X
 G33 4x30	16X
 SP40 4x40	2 X



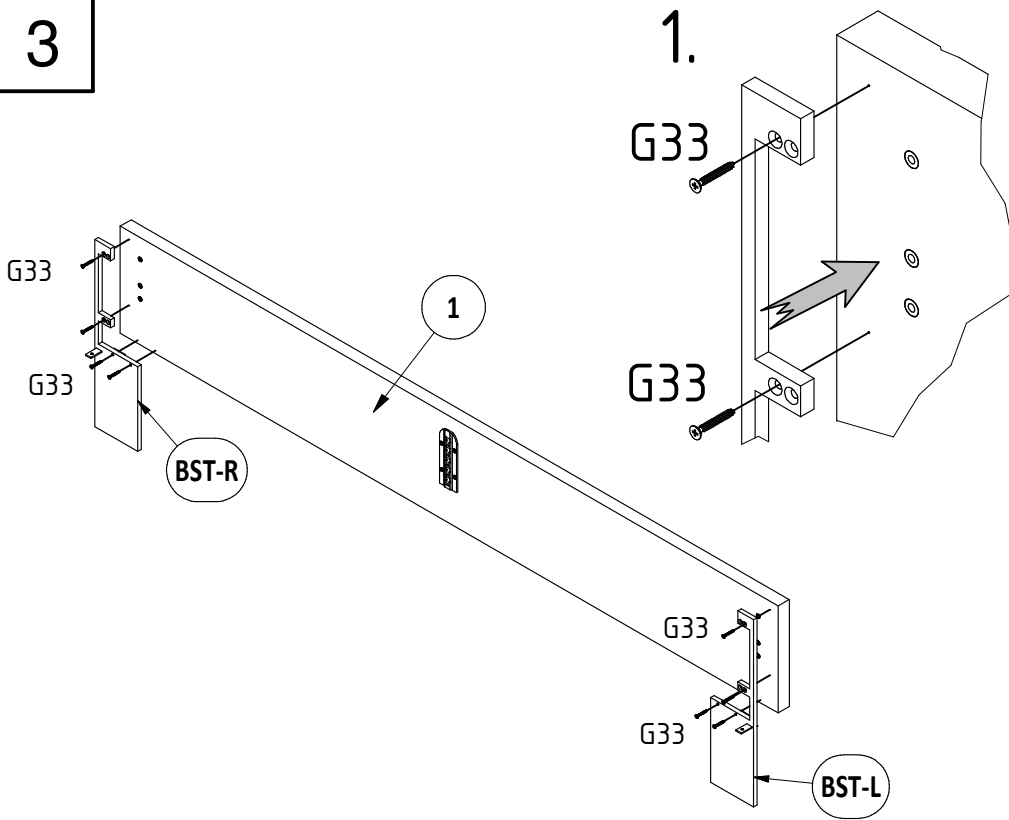
1



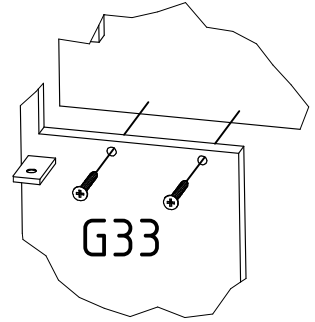
2



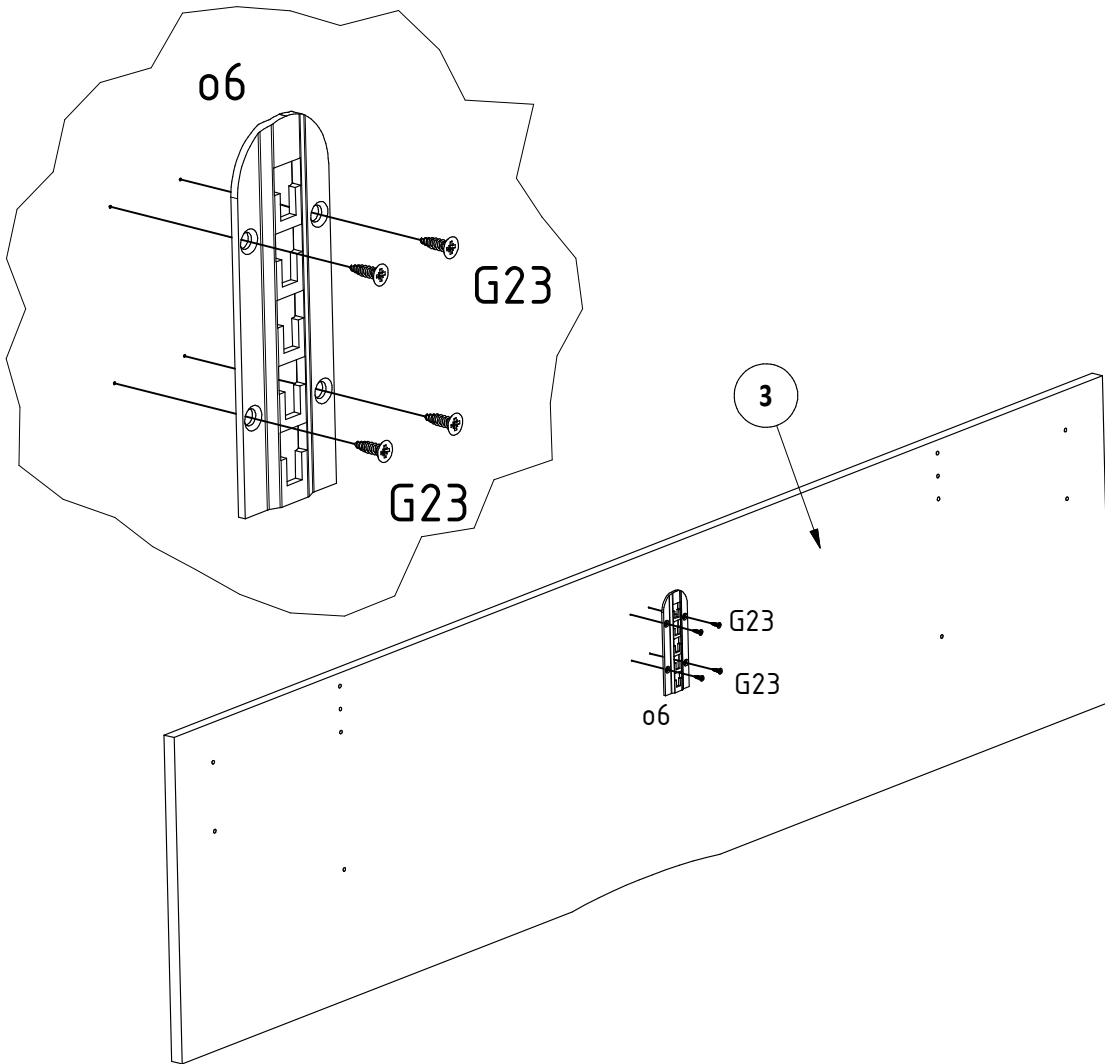
3



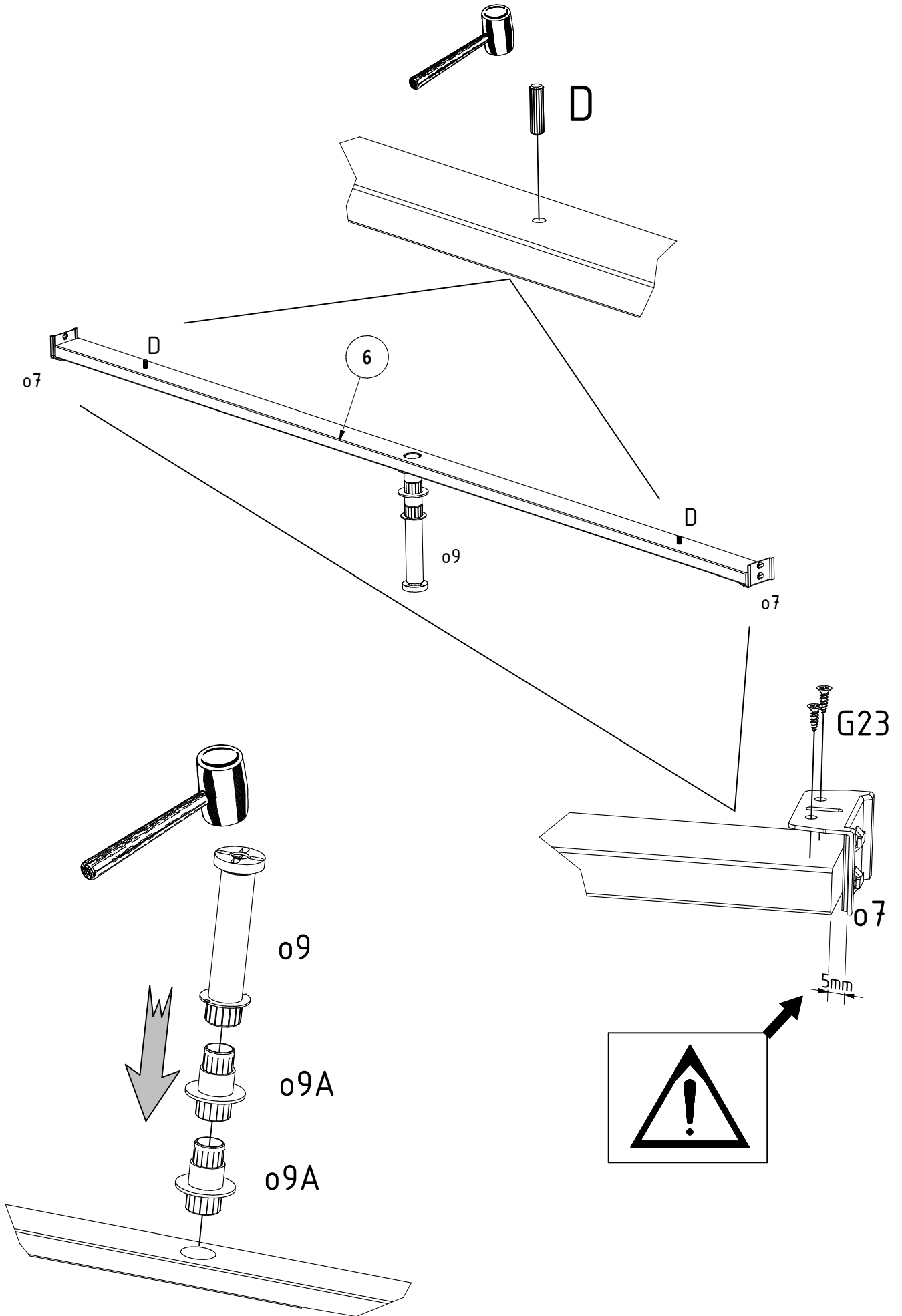
2.



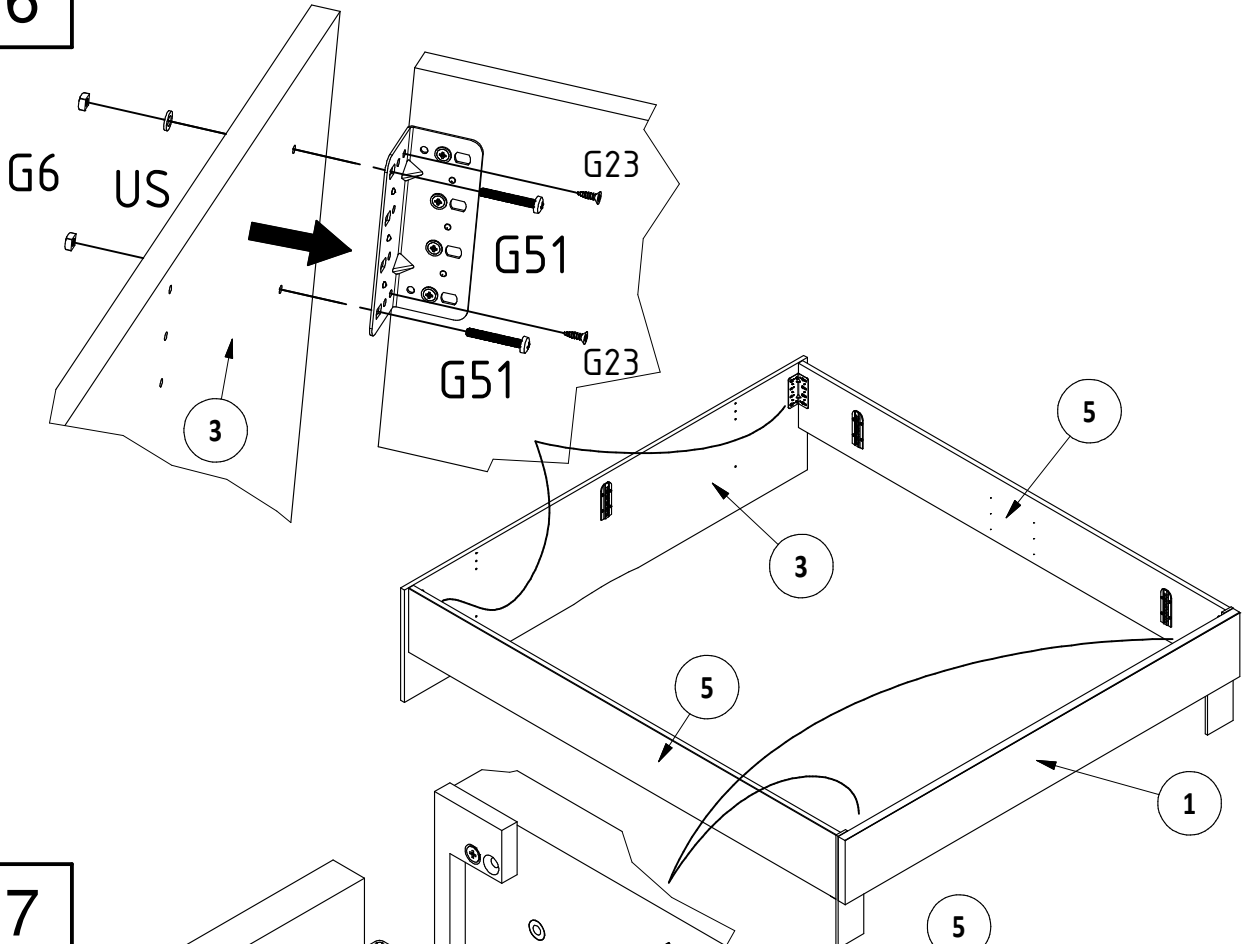
4



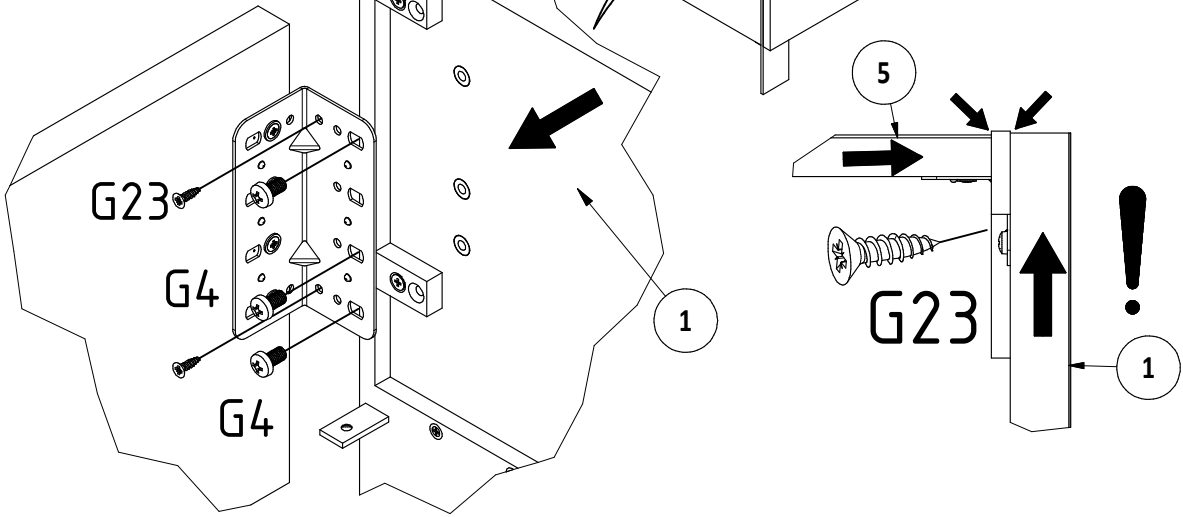
5



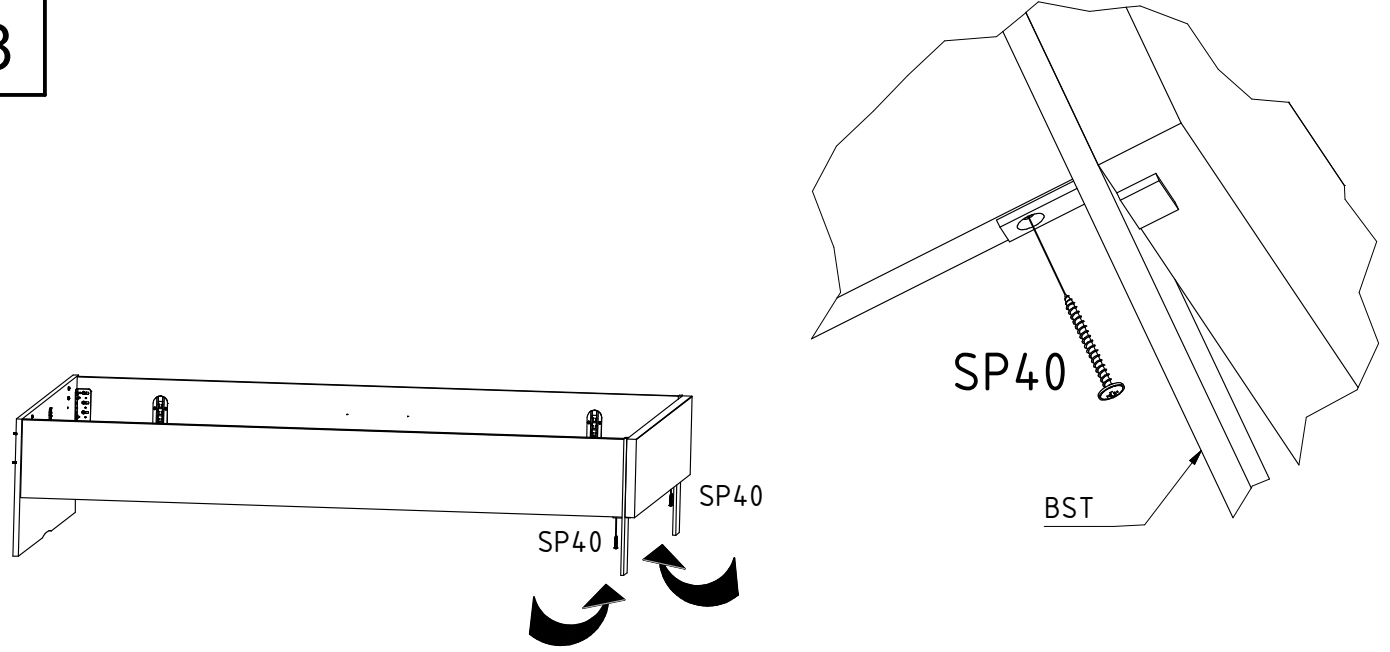
6

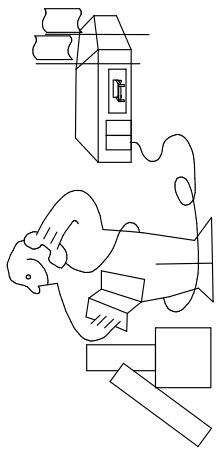
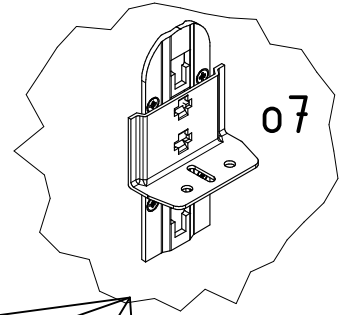
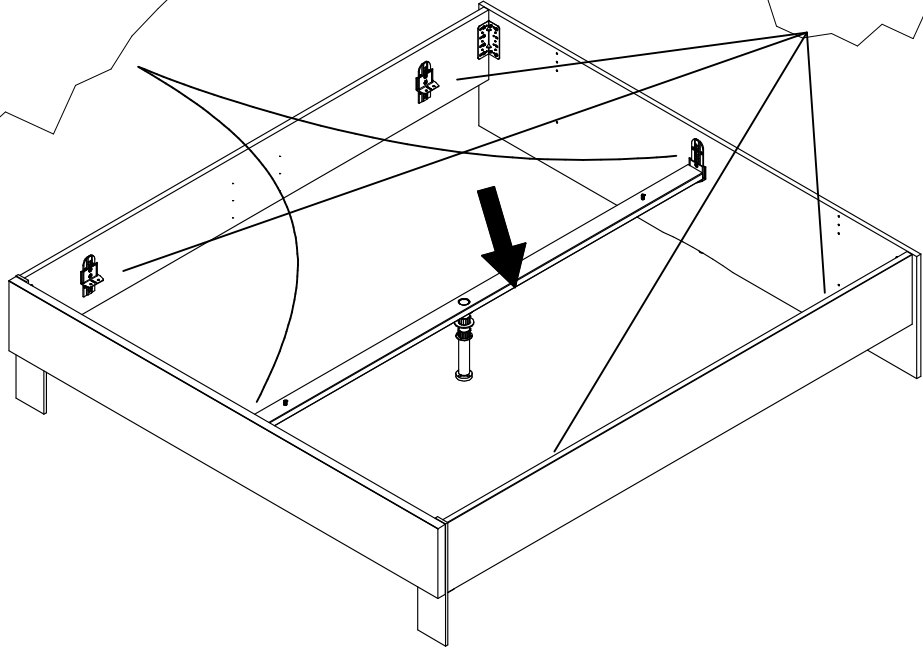
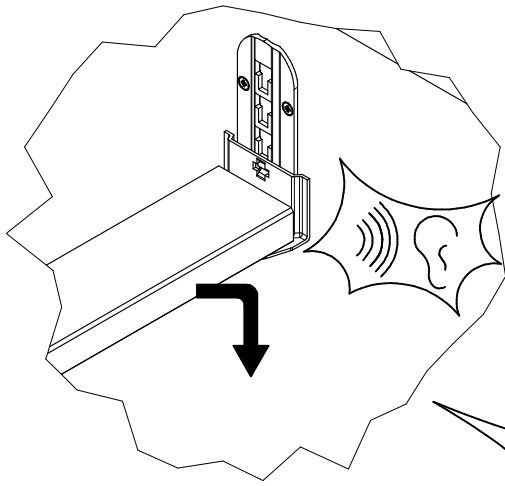
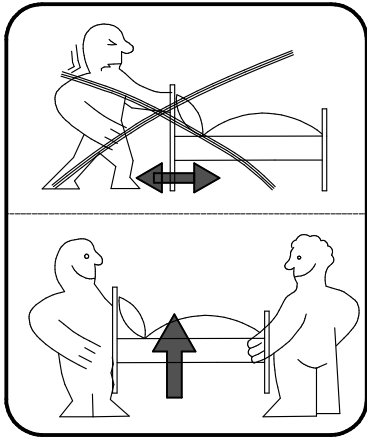


7

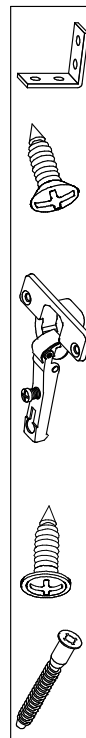
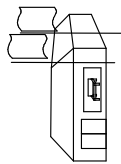
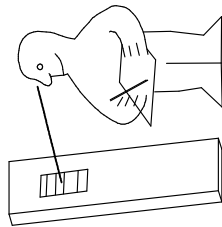


8





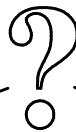
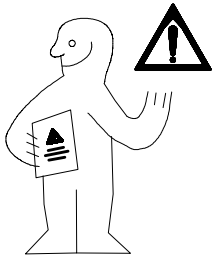
Modell/Model/Modèle



(121 370)	(G 1)	(4 x)

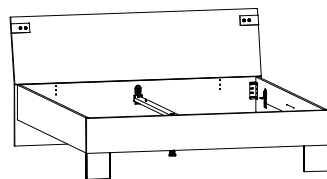
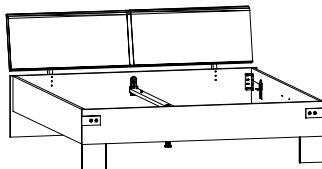
Anderungen die dem technischen Fortschritt geschuldet sind, behalten wir uns vor!
 Bei nicht vorschriftsmäßiger und/ oder nicht fachmännischer Montage wird bei Personen-
 und/ oder Sachschäden keinerlei Haftung übernommen.
 WIMEX Wohnbedarf/ Import Export Handels GmbH/ Postfach 14.07/ 49112 Georgsmarienhütte/ Germany
 Tel.:(+49) 054.01 8598 72 Fax: (+49) 054.01 8598 33 Mail: service_H@wimex-online.com

980503



A

B



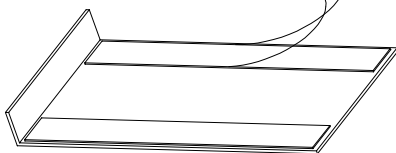
A

APP



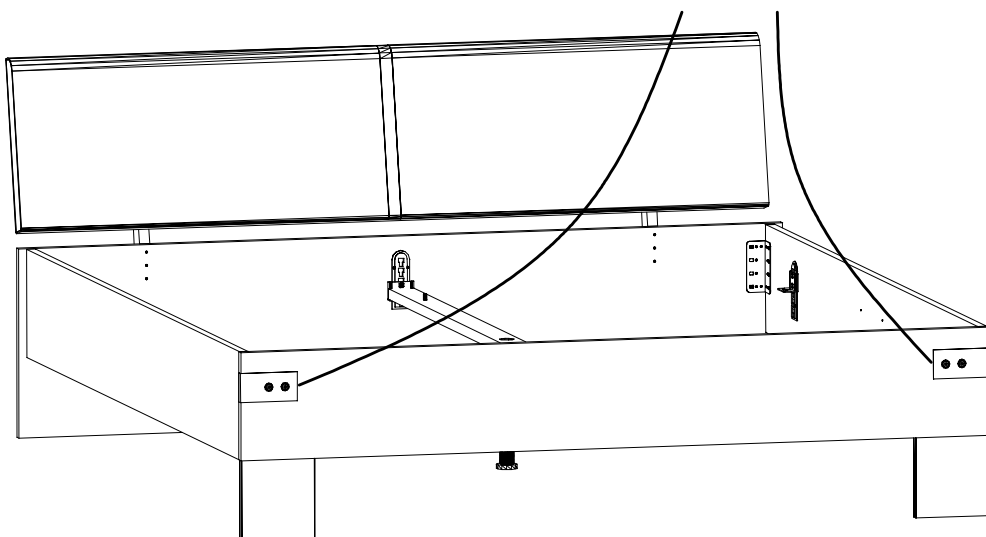
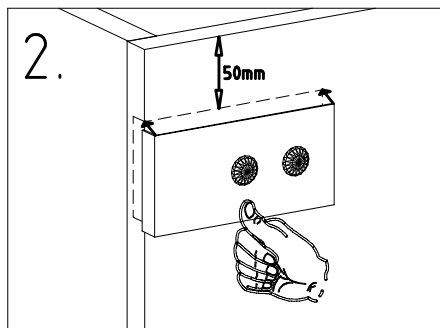
1.

APP



2.

50mm



B

