

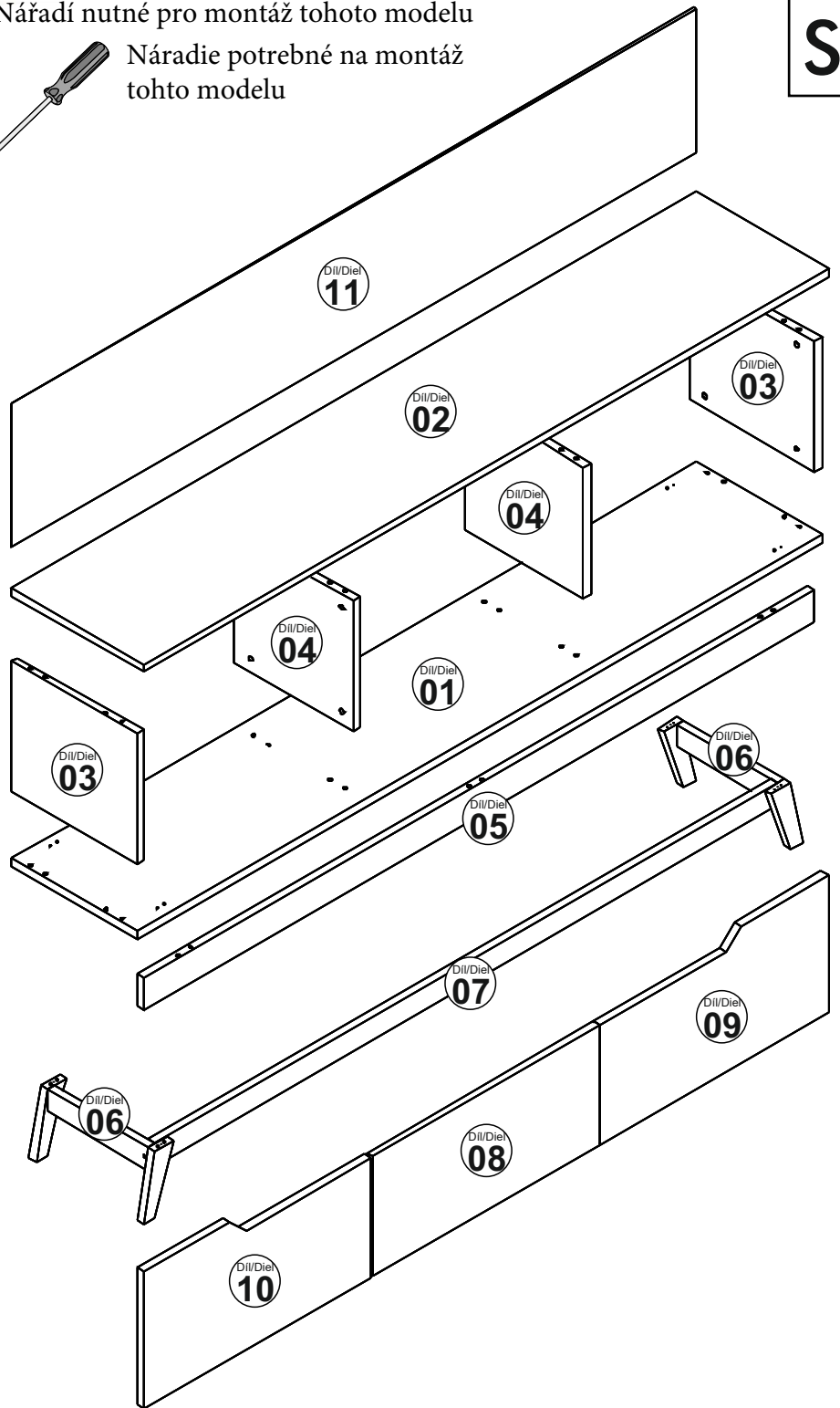
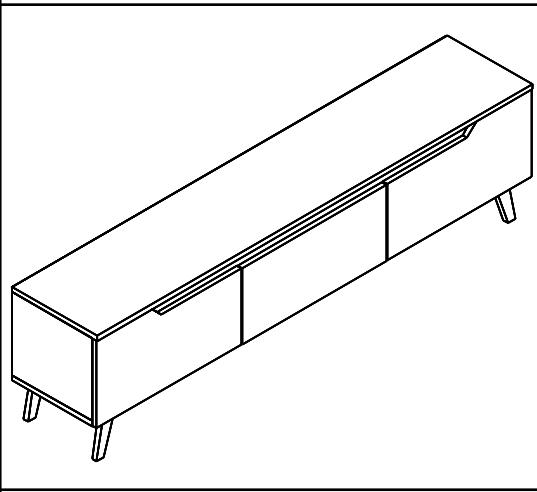
Montážní návod/Montážny návod TV sestava/TV zostava

S 1

Nářadí nutné pro montáž tohoto modelu



Náradie potrebné na montáž
tohto modelu



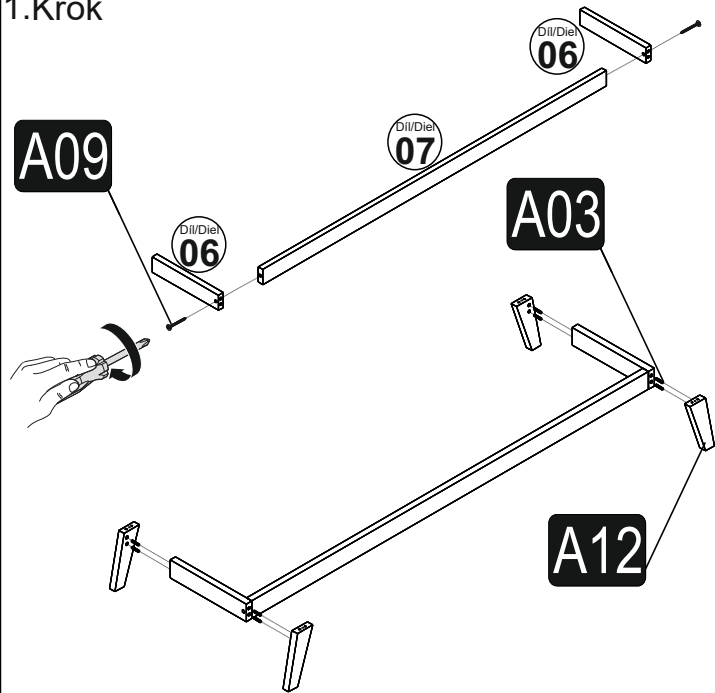
Seznam dílů/Zoznam dielov

A01 19x	A02 19x	A03 31x	A09 10x
A28 12x	A10 26x	A12 4x	A04 19x
A12 6x	A13 6x	A05 10x	A07 1x

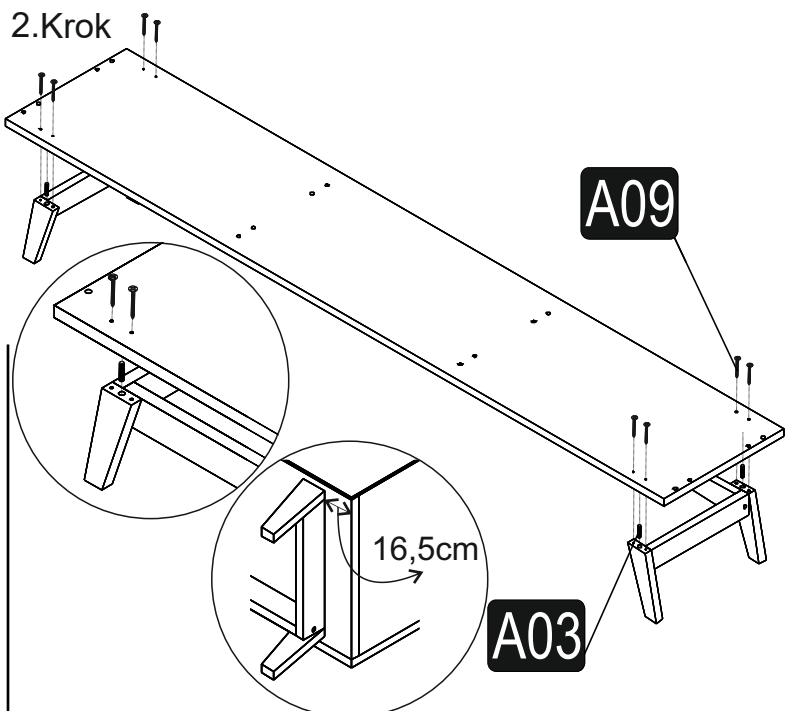
Montážní díly/Montážne diely

Číslo	délka/dĺžka	šířka/šírka	tloušťka/hrúbka	počet
1	1800	330	18	1
2	1800	350	18	1
3	297	330	18	2
4	297	310	18	2
5	1760	70	18	1
6	Podstavec			
7	Podstavec			
8	597	272	18	1
9	597	312	18	1
10	597	312	18	1
11	1795	328	3	1

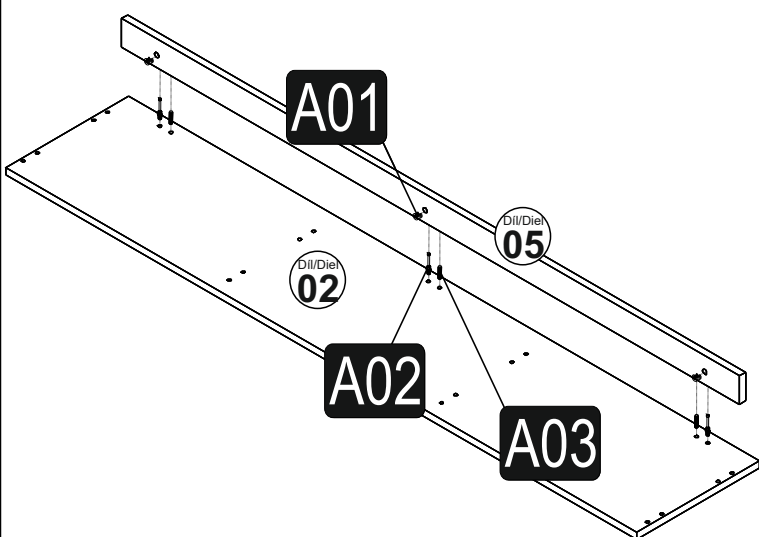
1.Krok



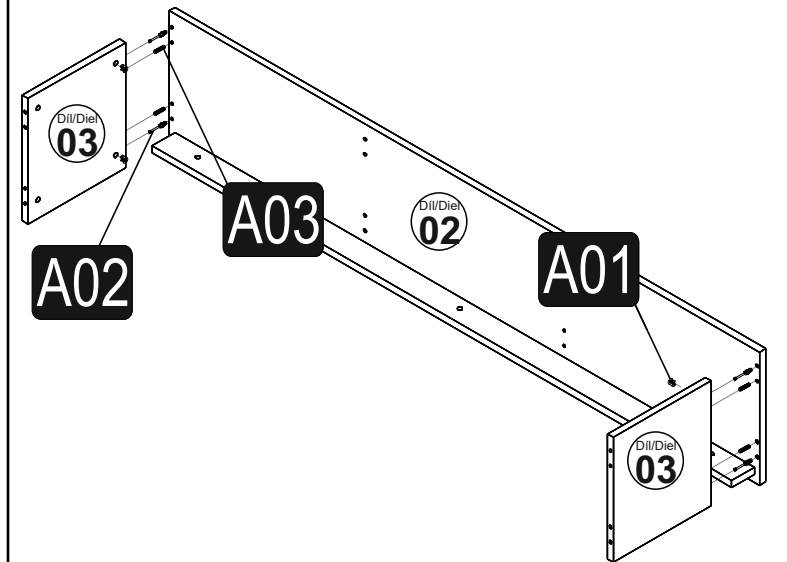
2.Krok



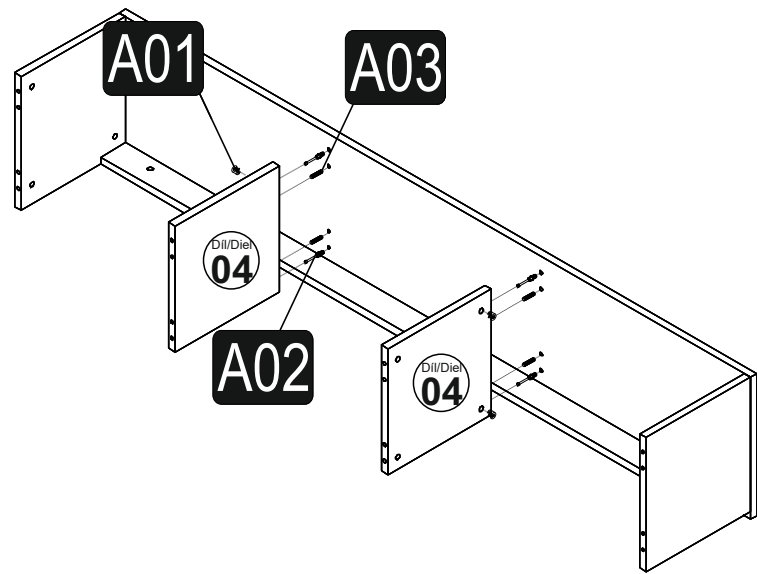
3.Krok



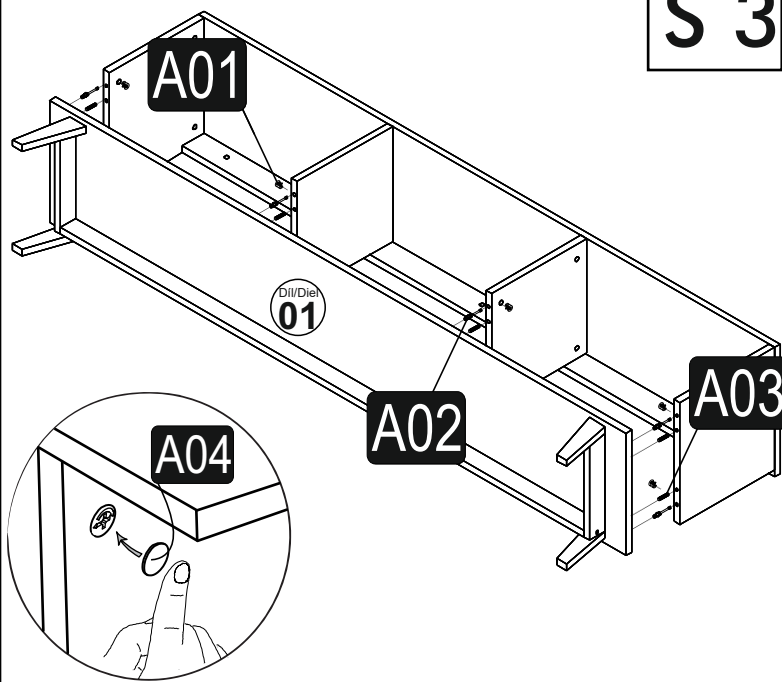
4.Krok



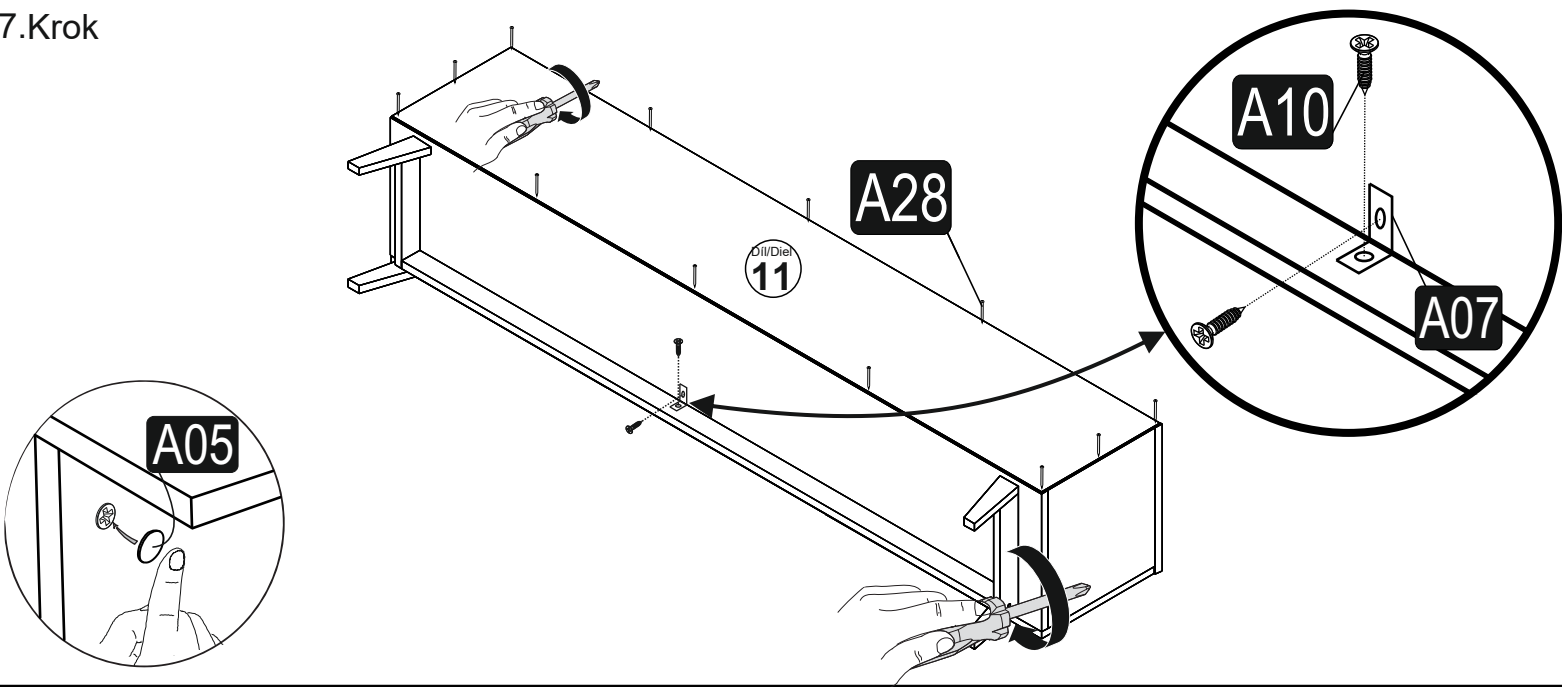
5.Krok



6.Krok



7.Krok



8.Krok

