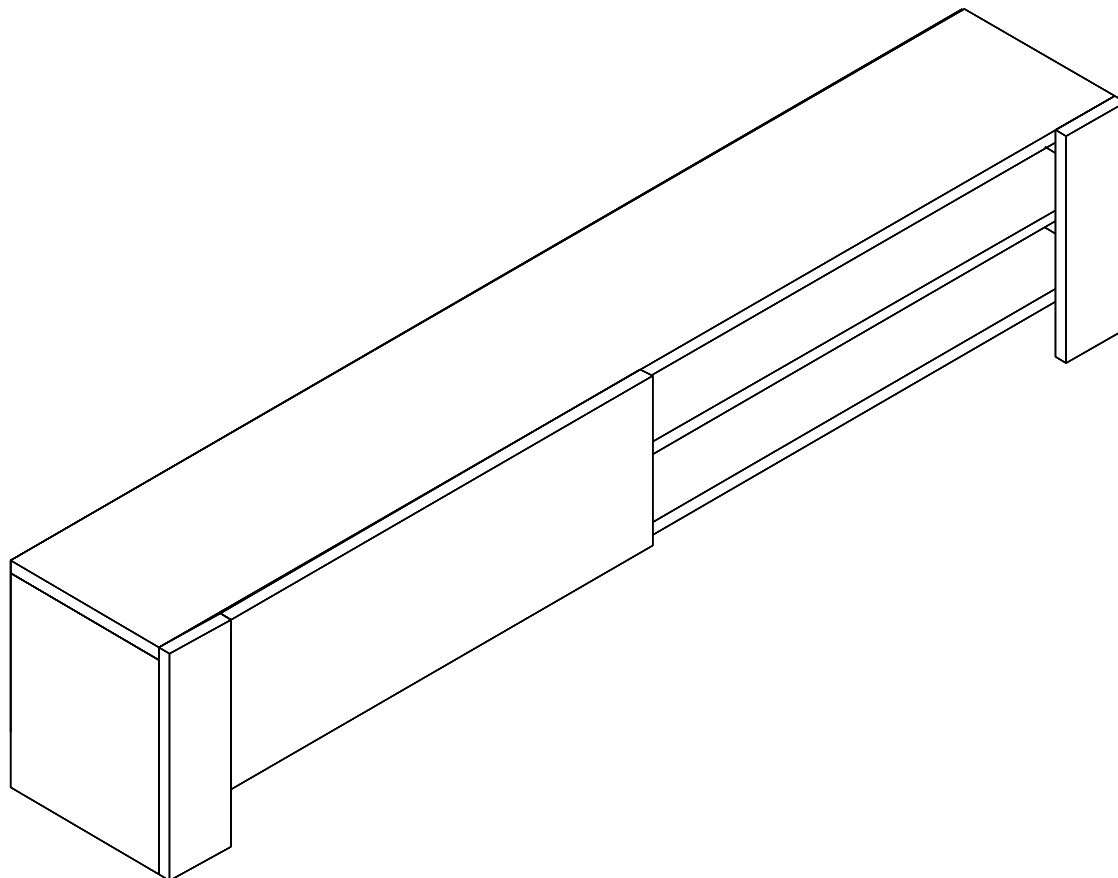
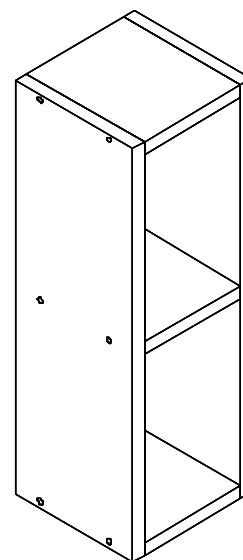


NAZ TV sestava/zostava

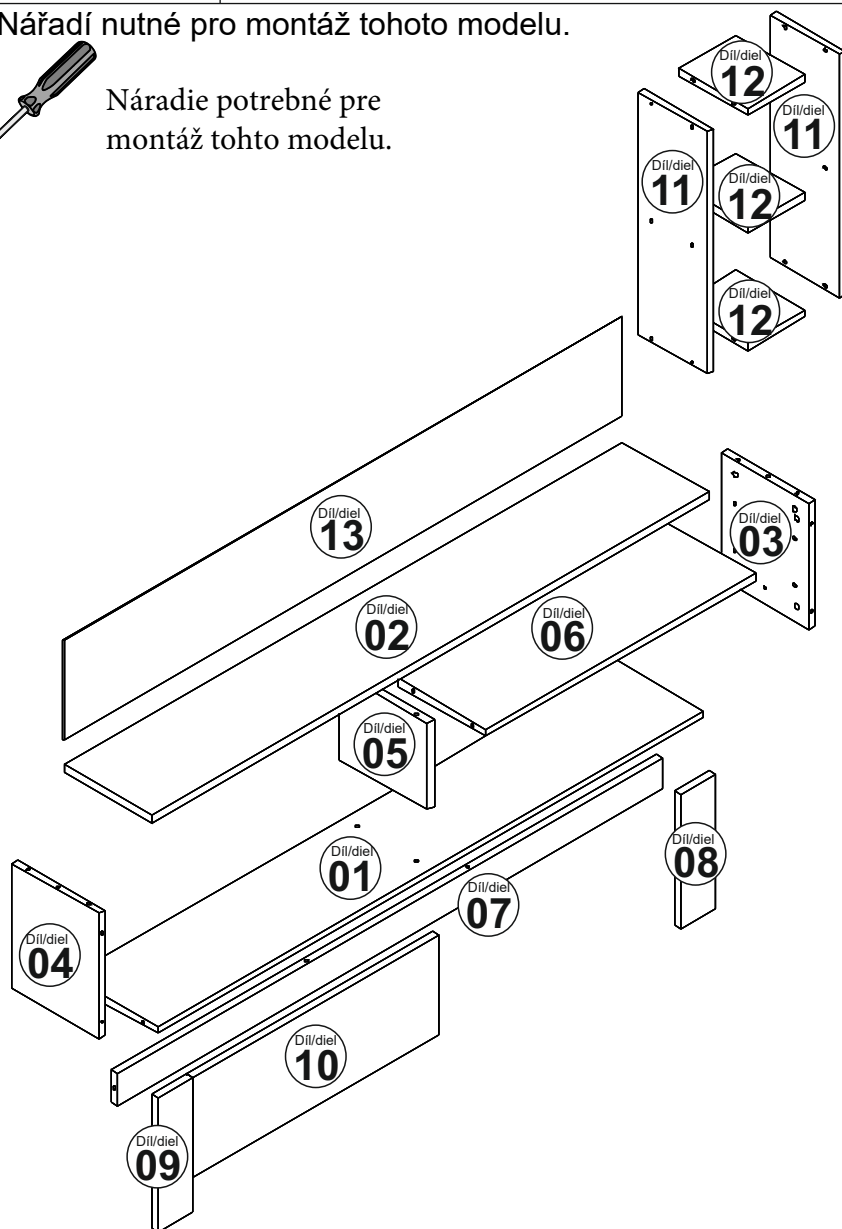
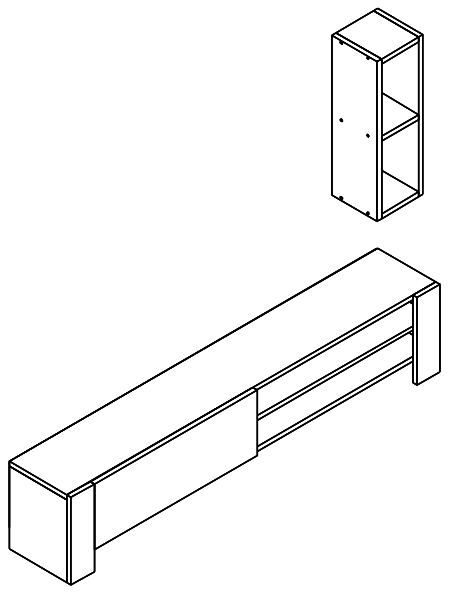
Montážní návod/Montážny návod



Nářadí nutné pro montáž tohoto modelu.



Náradie potrebné pre montáž tohto modelu.



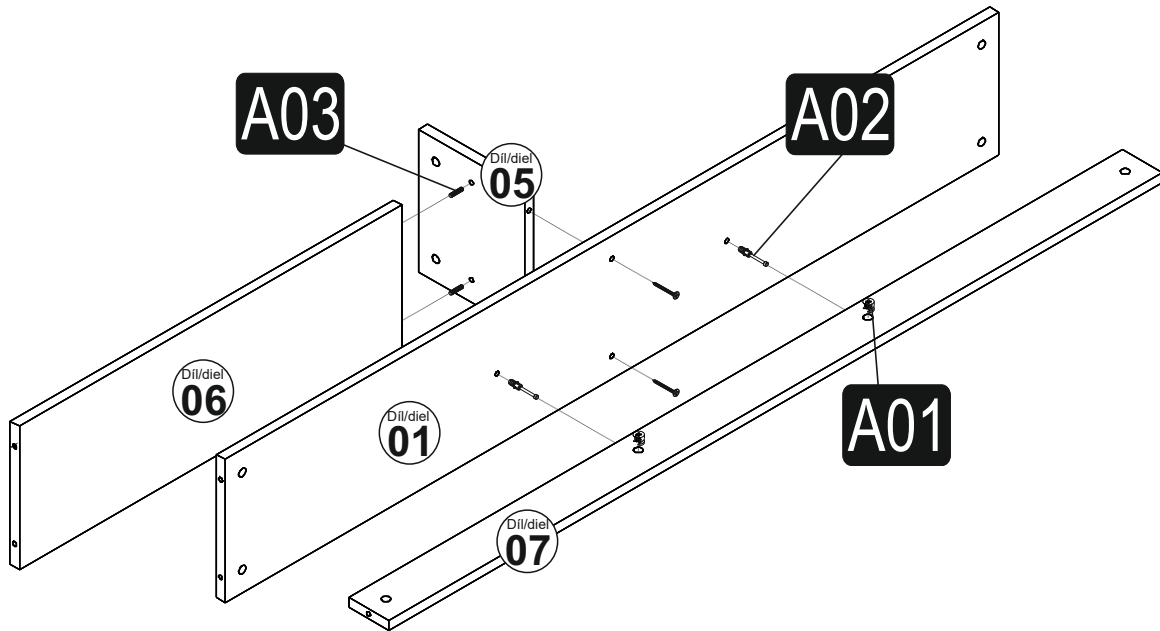
Seznam dílů/Zoznam dielov

<p>4*50 Šroub Skrutka</p> <p>A09 14x</p>	<p>5*70 Šroub Skrutka</p> <p>A45 3x</p>	<p>3,5*18 Šroub Skrutka</p> <p>A10 11x</p>	<p>Krytka šroubu/ skrutky</p> <p>A16 14x</p>	<p>-L železný závěs spojovací uholník</p> <p>A07 3x</p>	<p>Pant/pánt</p> <p>A13 2x</p>	<p>Hřebík/Klinec</p> <p>A28 12x</p>
<p>Minifix fixační šroub fixační skrutka</p> <p>A01 14x</p>	<p>Minifix šroubovák skrutkovač</p> <p>A02 14x</p>	<p>Hmoždinka</p> <p>A03 17x</p>	<p>Krytka</p> <p>A17 12x</p>	<p>8 Hmoždinka</p> <p>A08 3x</p>	<p>Pant/Pánt</p> <p>A12 2x</p>	

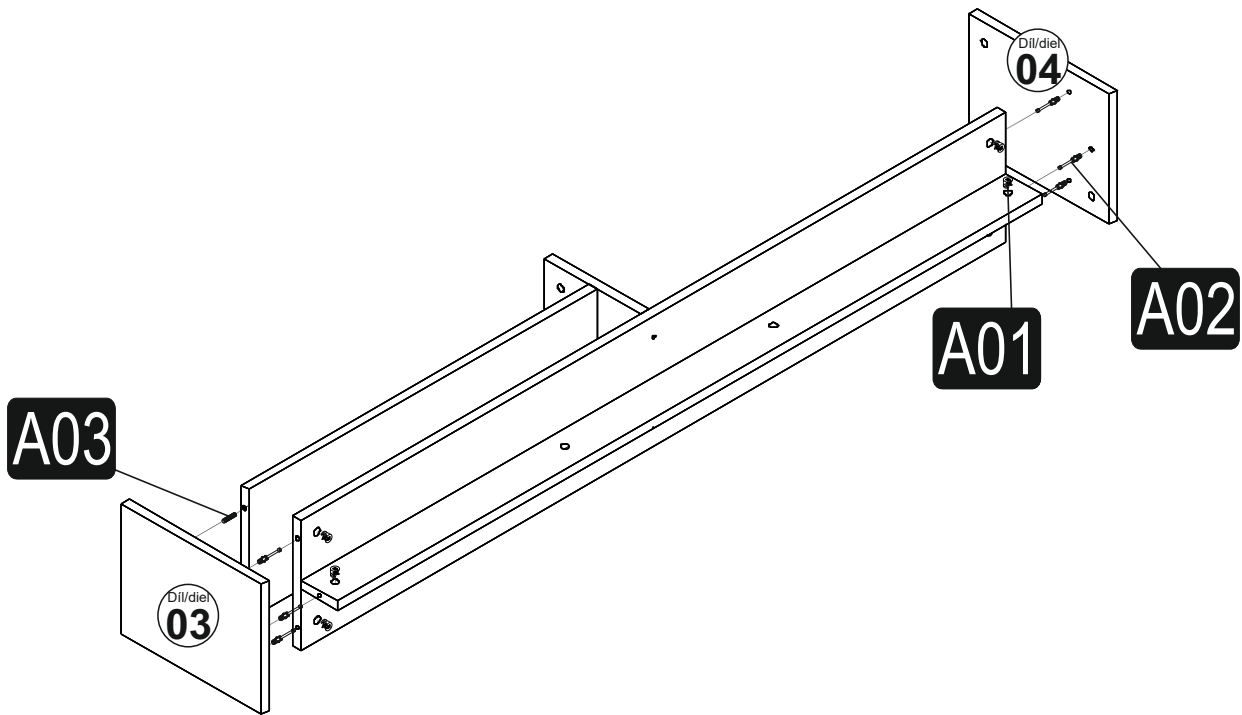
Tento produkt před odesláním podléhá přísné kontrole kvality. Přesto může dojít k jeho poškození během transportu. V takovém případě není nutné nám zasílat celý produkt zpět, ve většině případů Vám můžeme poskytnout náhradní díly. Sdělte nám přesné číslo náhradního dílu uvedené v návodu, abychom mohli zaslat správný náhradní díl. Před montáží zkontrolujte produkt a ujistěte se, že nechybí nebo nejsou poškozeny žádné montážní díly. Nejprve očistěte všechny díly vlhkým hadrem. Pokud jste zakoupili více než jeden produkt, montujte je prosím postupně, aby nedošlo k pomíchání dílů. Nikdy produkt netahejte po zemi, vždy ho nadzvedněte a přeneste, abyste zamezili jeho poškození, doporučujeme, aby produkt nesly 2 dospělé osoby. Pro delší převoz doporučujeme ho zabalit do kartonu. Při čištění použijte vlhký bavlněný hadřík a běžný čisticí prostředek. Nevystavujte produkt nadměrnému horku, zimě ani vlhkosti. Používejte produkt jen k účelům, ke kterým je určen.

Tento produkt pred odoslaním podlieha prísnej kontrole kvality. Napriek tomu môže dôjsť k jeho poškodeniu počas transportu. V takom prípade nie je nutné nám zasielať celý produkt späť, vo väčšine prípadov Vám môžeme poskytnúť náhradné diely. Pošlite nám presné číslo náhradného dielu uvedené v návode, aby sme mohli zaslať správny náhradný diel. Pred montážou skontrolujte produkt a uistite sa, že nechybajú alebo nie sú poškodené žiadne montážne diely. Najprv očistite všetky diely vlhkom handričkou. Ak ste zakúpili viac ako jeden produkt, montujte ich prosím postupne, aby nedošlo k pomiešaniu dielov. Nikdy produkt netahajte po zemi, vždy ho nadvihnite a preneste, aby ste zamedzili jeho poškodeniu, doporučujeme, aby produkt niesli 2 dospelé osoby. Pre dlhší prevoz odporúčame ho zabalit do kartónu. Pri čistení použite vlhkú bavlnenú handričku a bežný čistiaci prostriedok. Nevystavujte produkt nadmernému teplu, zime ani vlhkosti. Používajte produkt len na účely, na ktoré je určený.

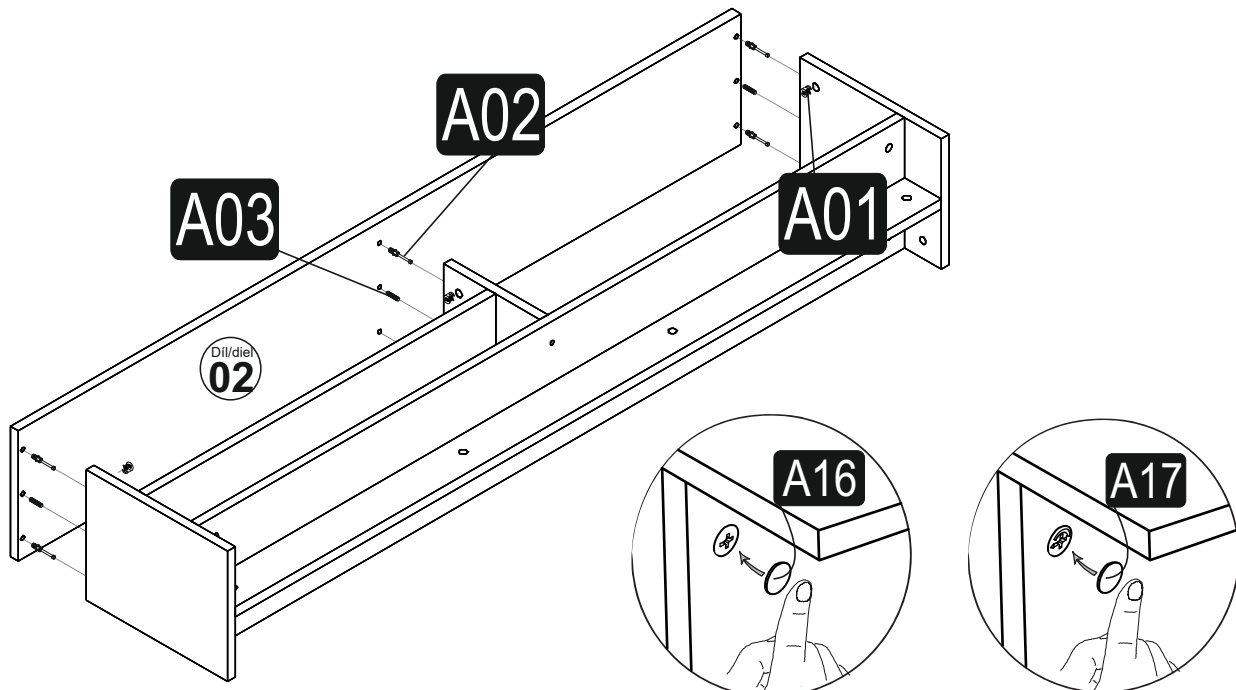
1. Krok



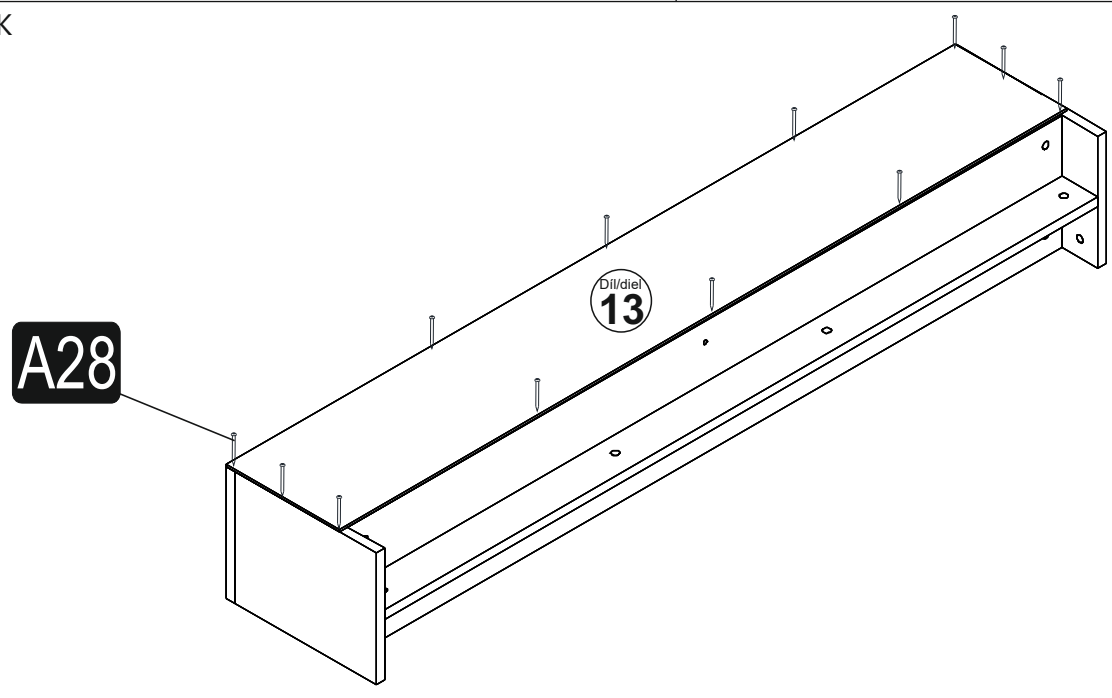
2. Krok



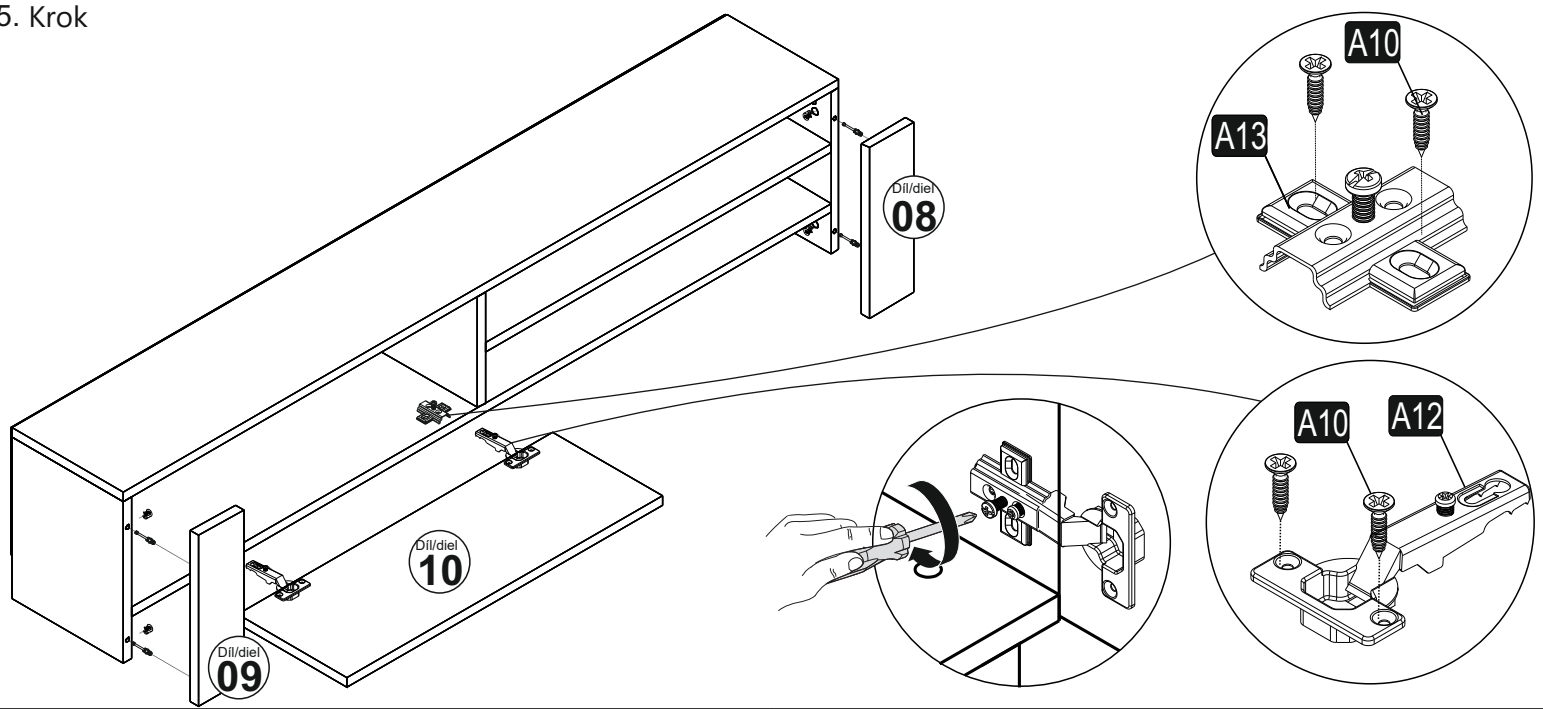
3. Krok



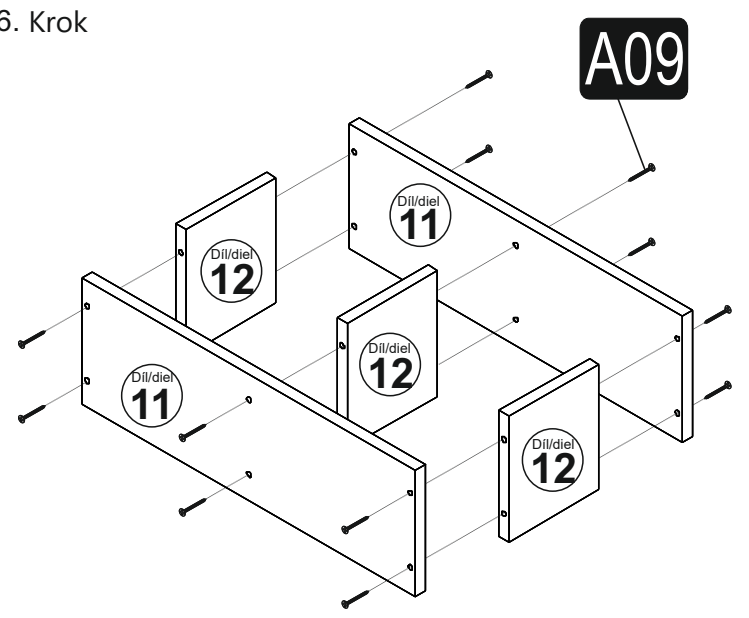
4. KROK



5. Krok



6. Krok



7. Krok

