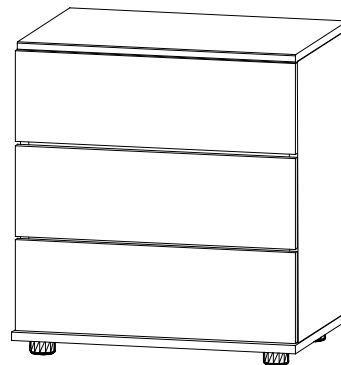
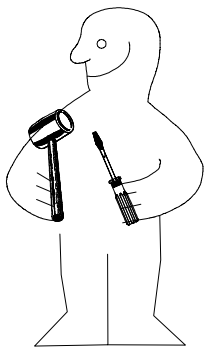
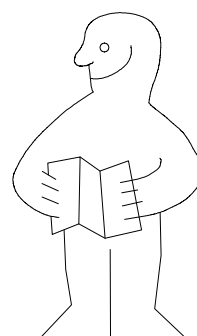
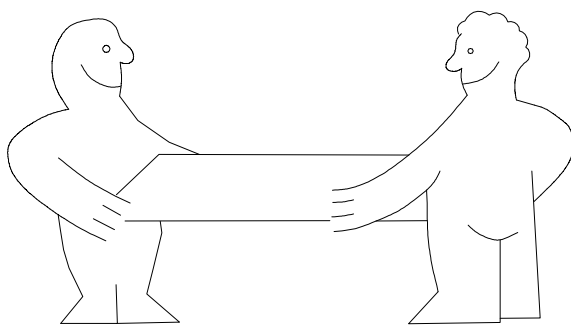
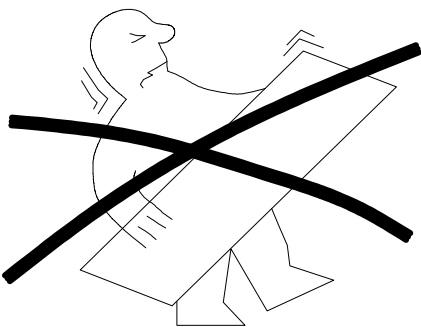


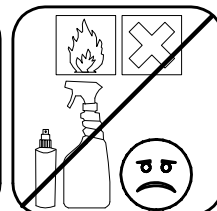
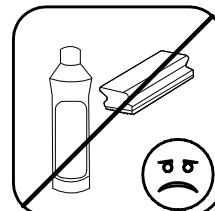
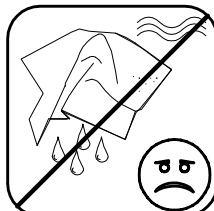
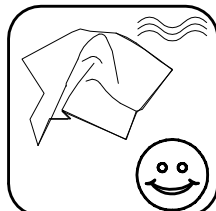
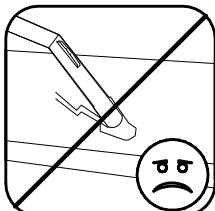
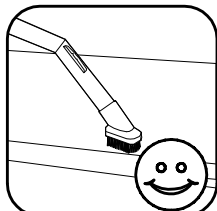
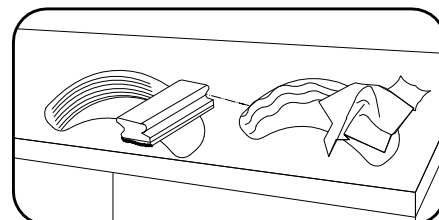
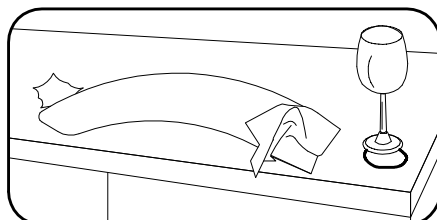
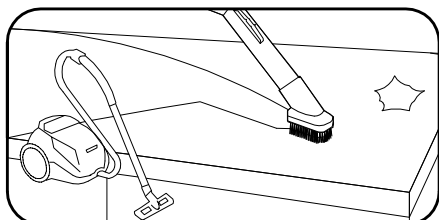
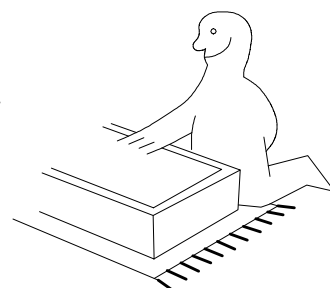
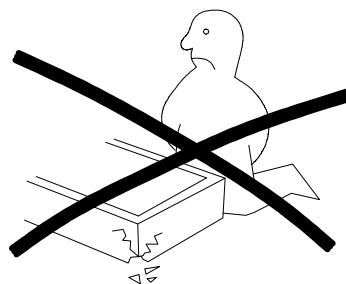
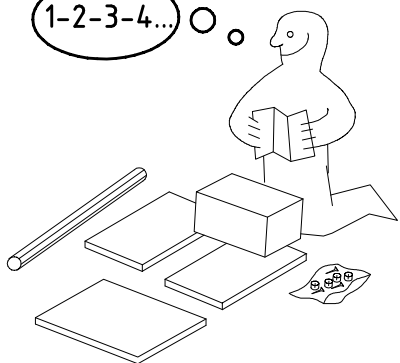
980103



703



1-2-3-4...


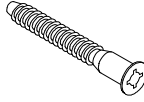
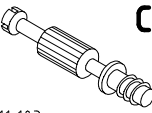


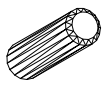
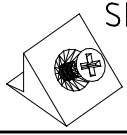

980103

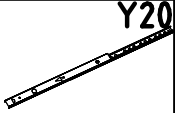
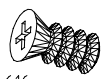
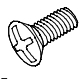
19.05.14 / 08.08.18

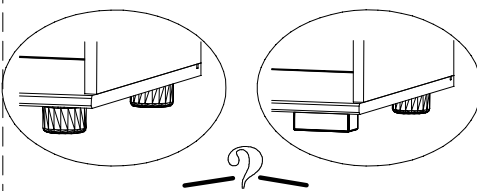
08 18




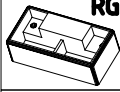

1/6

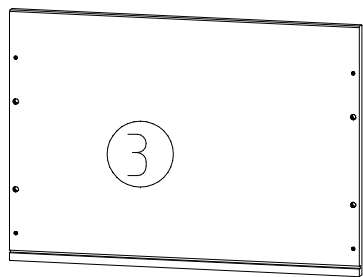
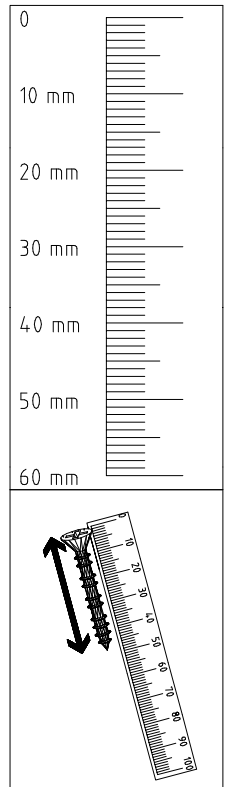
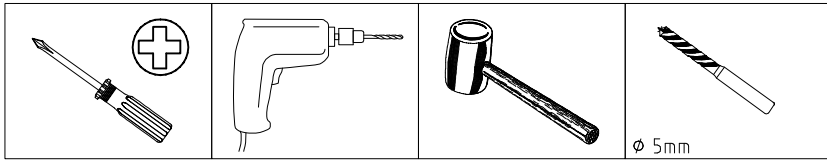
 111 102	A 4x
 111 609	B 4x
 111 103	C 4x

 353 018 $\phi 8 \times 30$	D 8x
 SBV	SBV 2x
 163 007	Z 2x

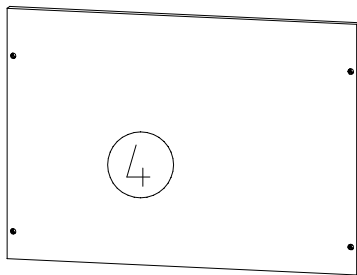
 112 190 M6 x 10	Y20 6x
 112 616 M4 x 9 mm	T3 12x
 111 015	G8 6x



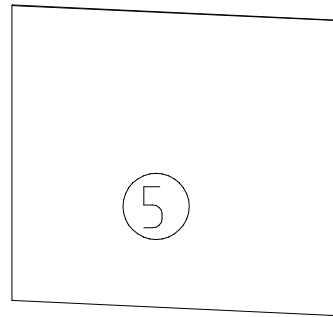
 4 X 23 mm SP23	SG 25 4x
 121117	4x
 4 X 23 mm SP23	SG 25 2x
 4 X 23 mm SP23	RG 2x
 121117	6x



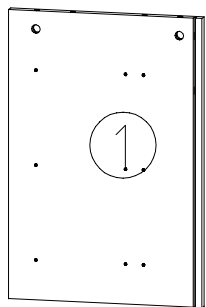
520x365x15



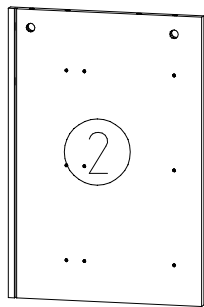
520x365x15



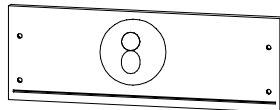
515x496x2,5



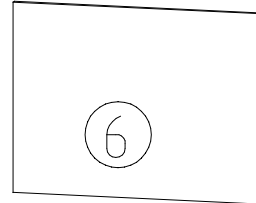
506x345x15



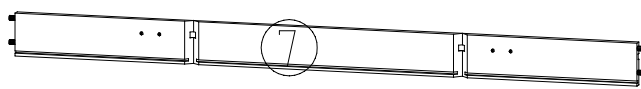
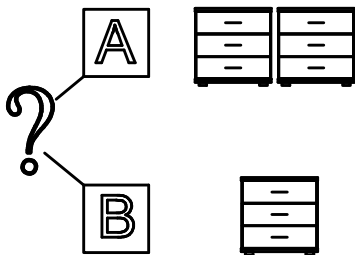
506x345x15



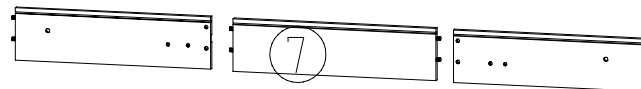
3x 513x163x15



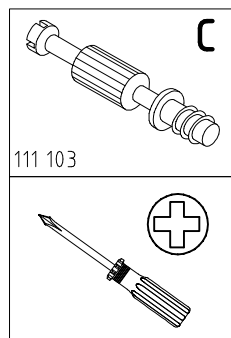
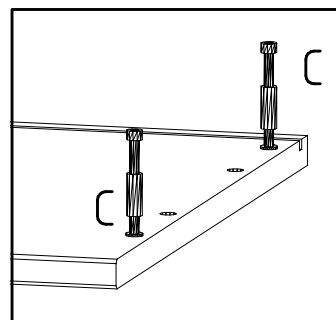
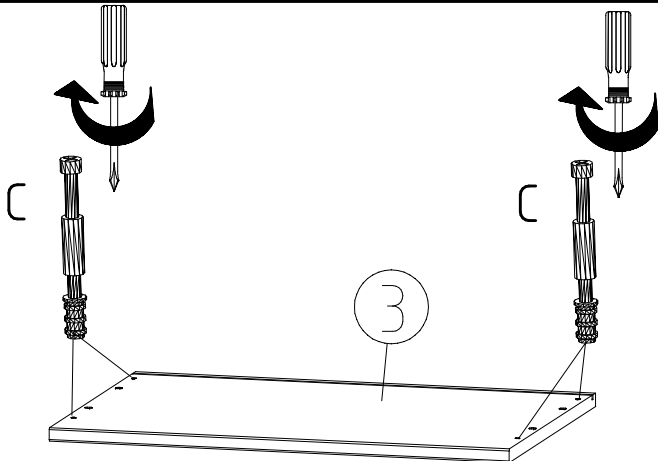
3x 465x315x2,5



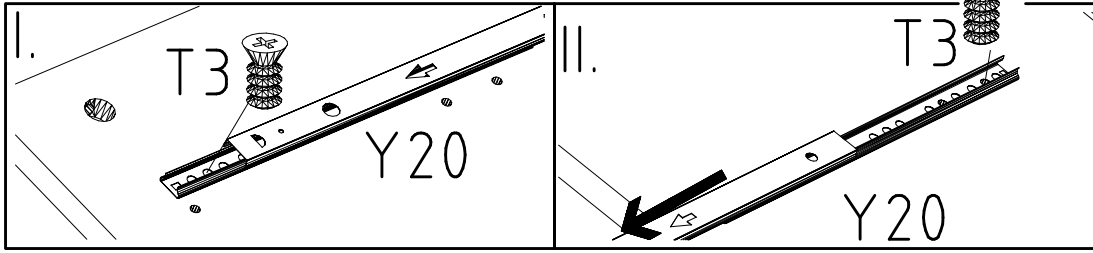
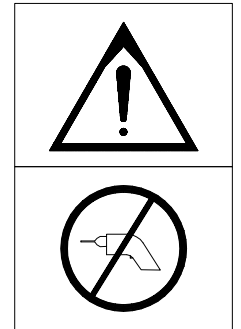
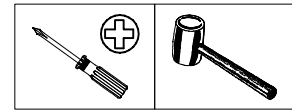
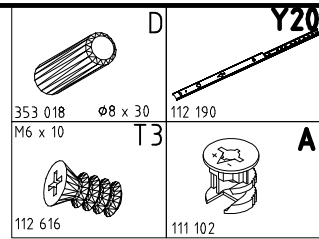
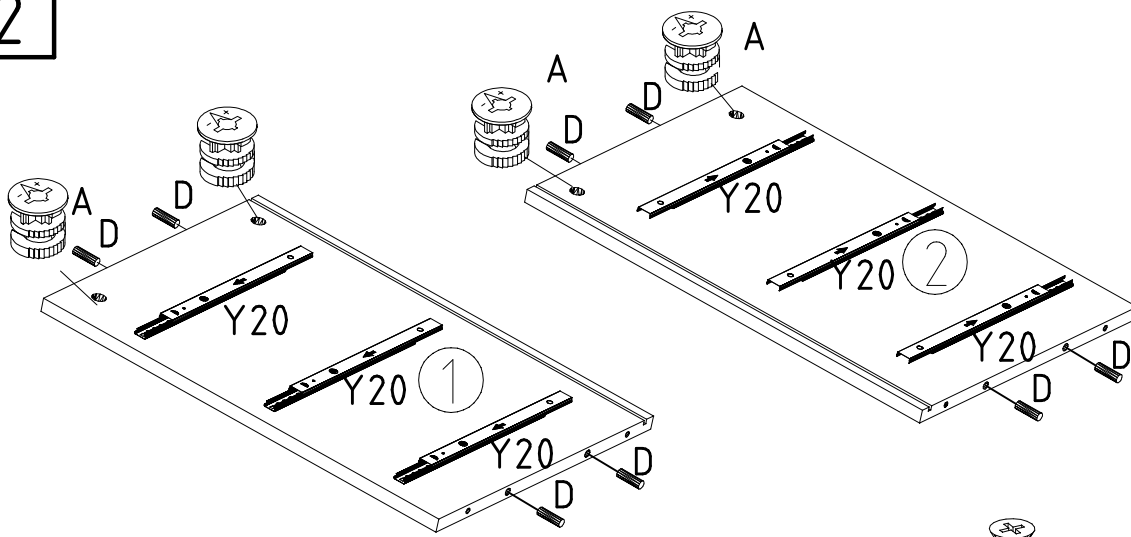
3x 316/480 / 316x75x12



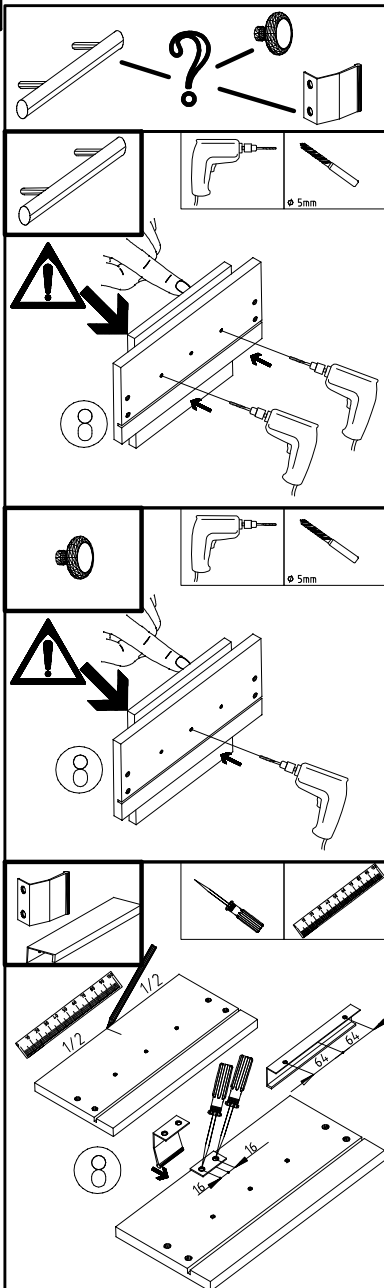
1



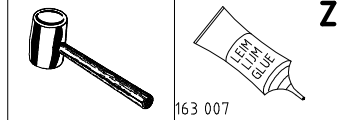
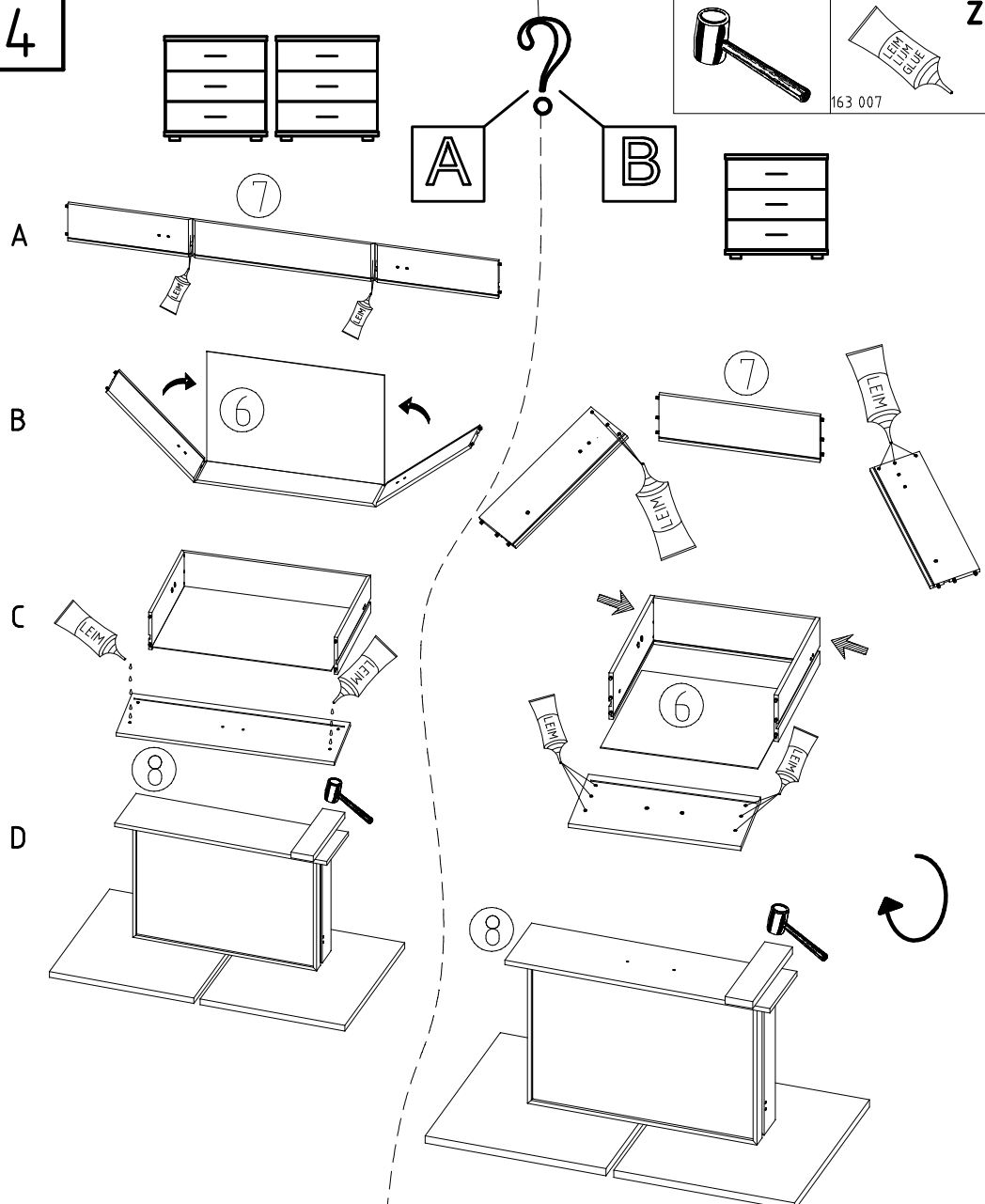
2

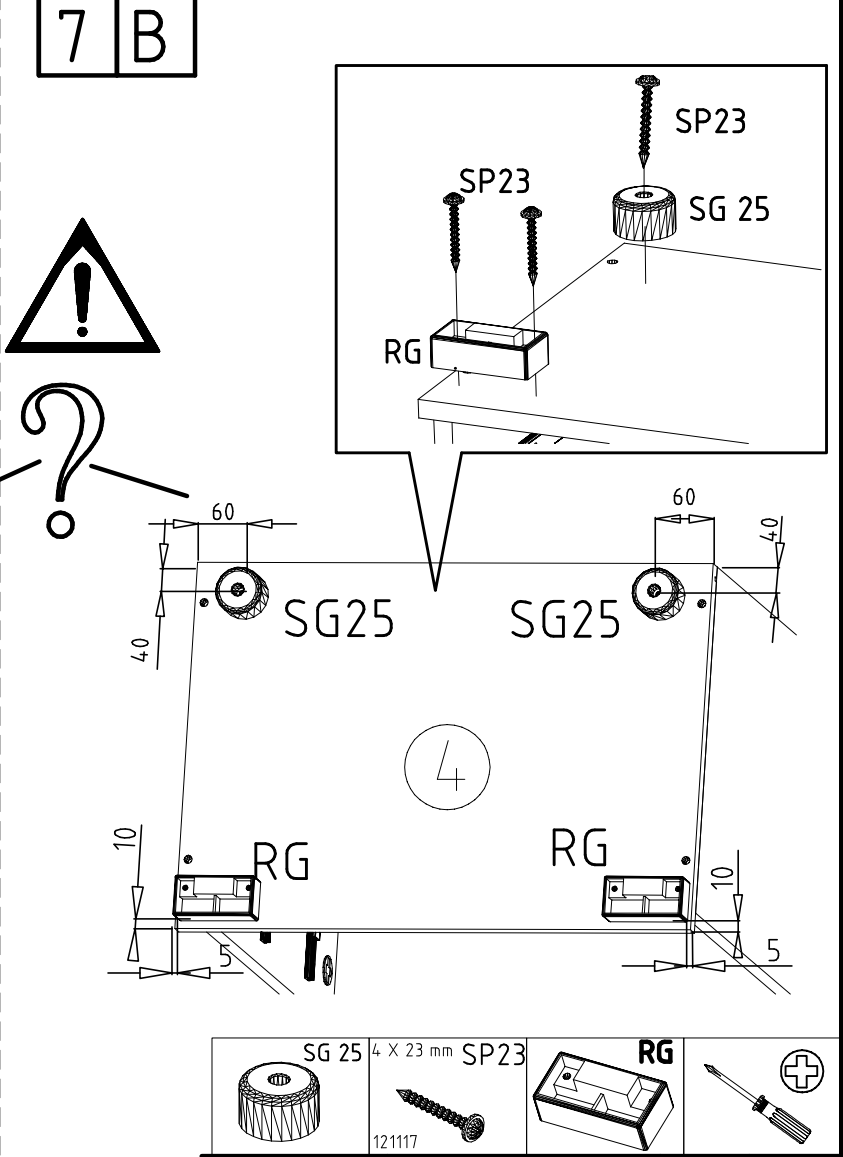
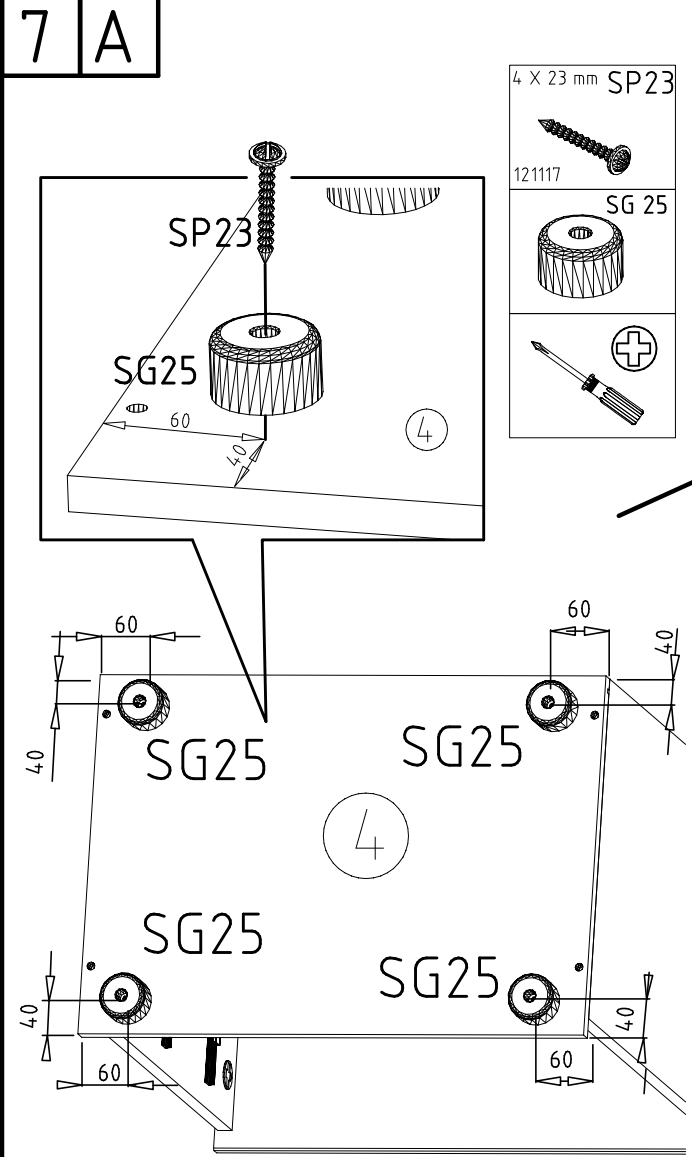
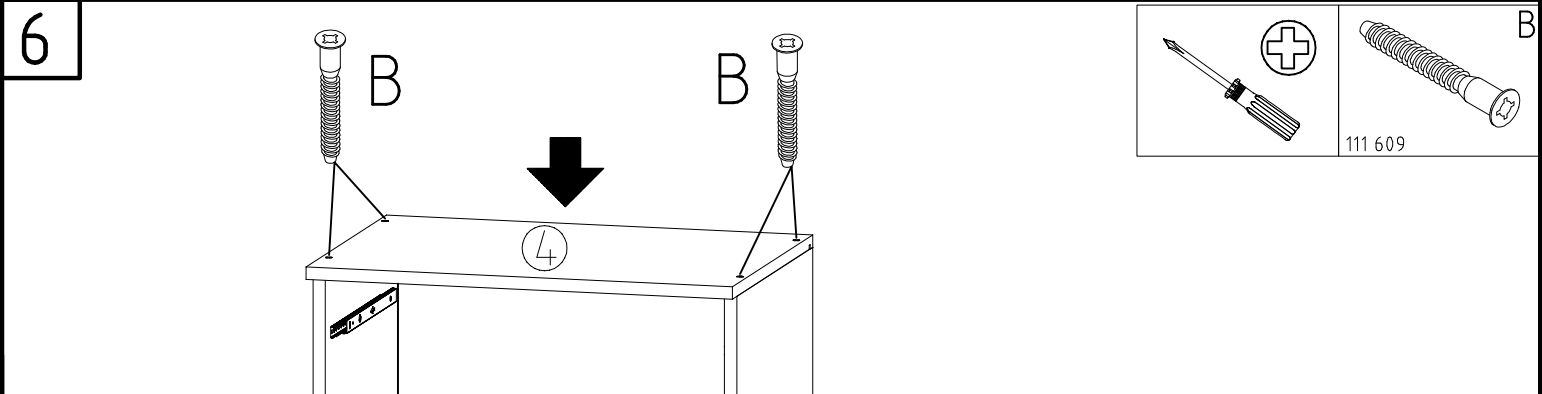
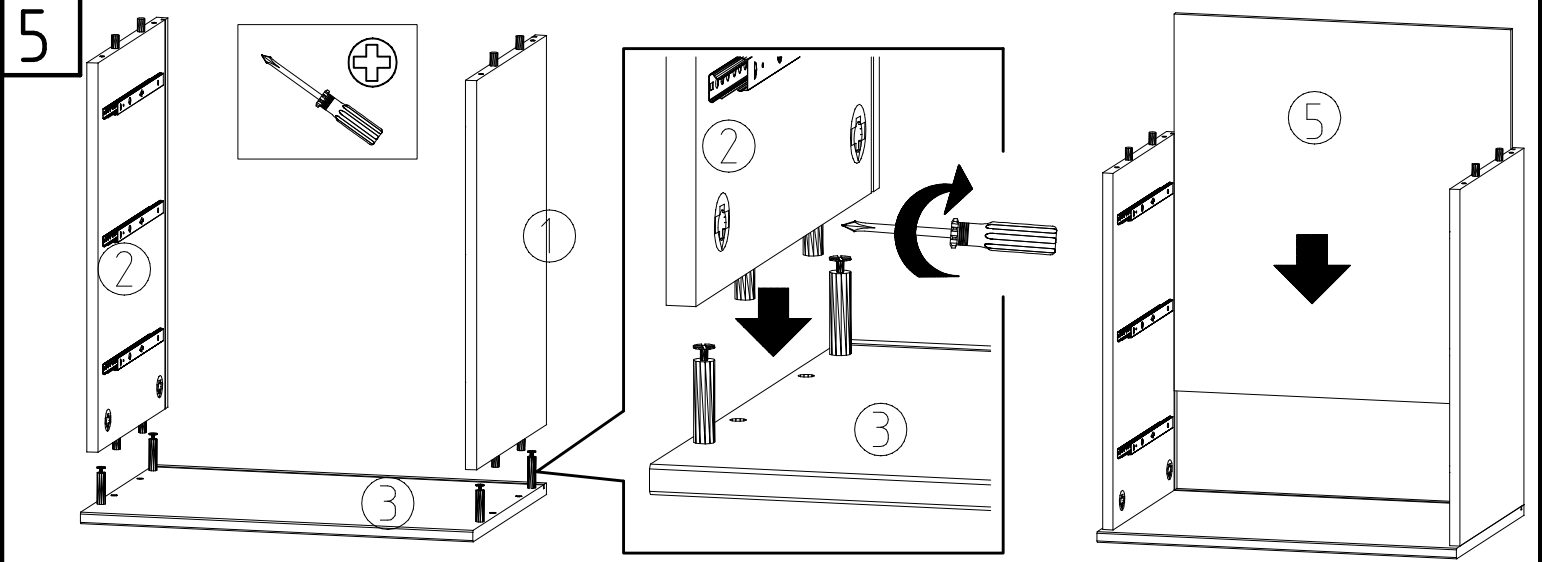


3

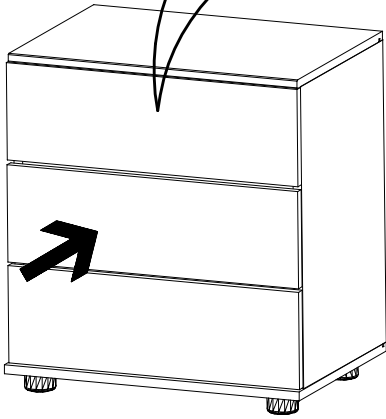
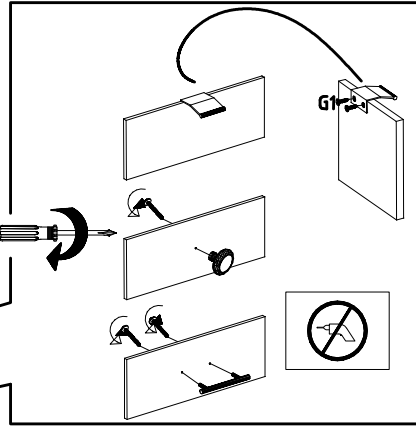
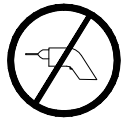


4

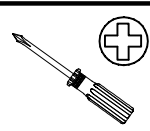




8

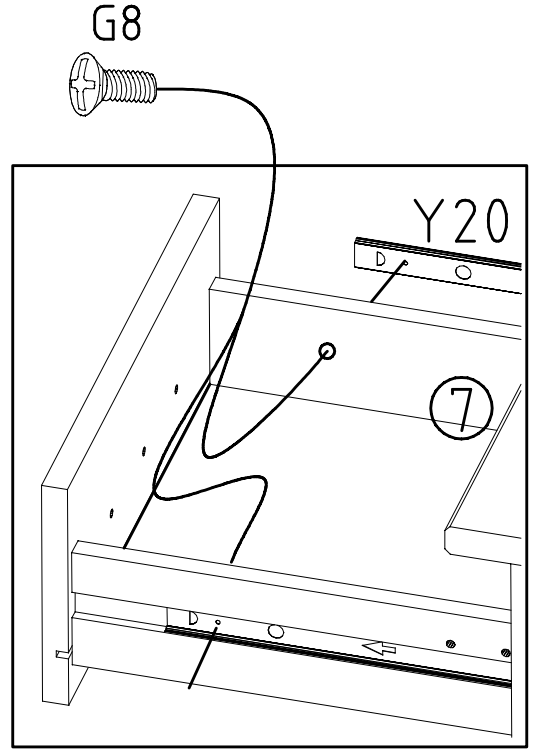


9

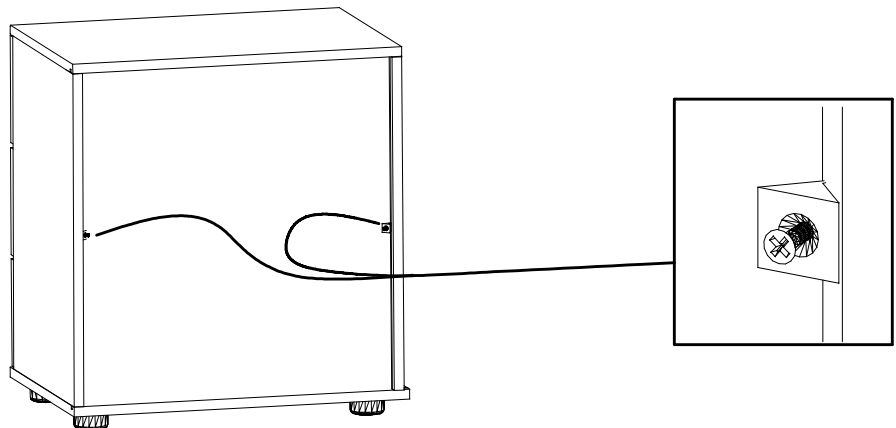
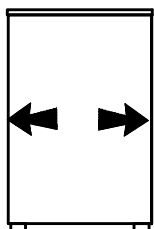
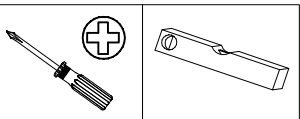
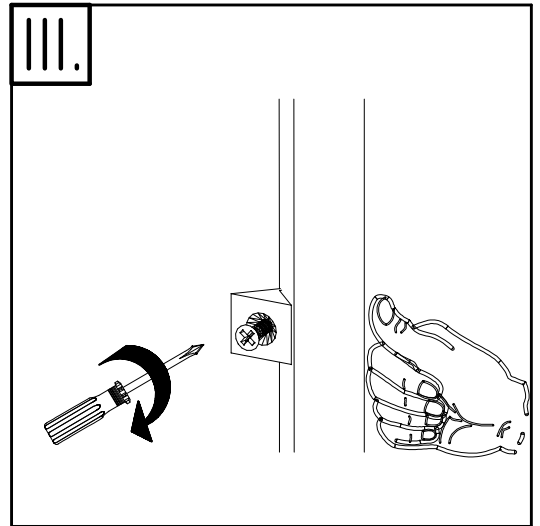
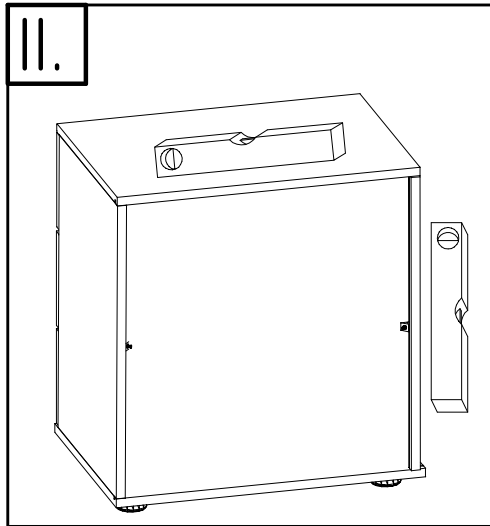
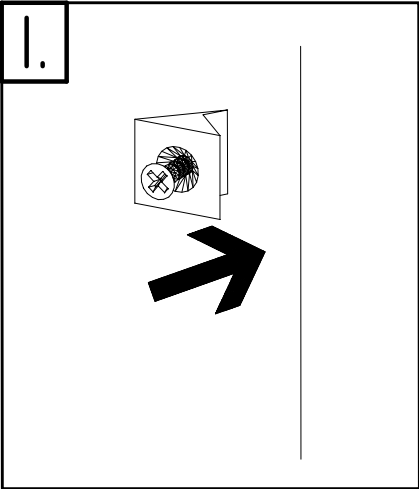
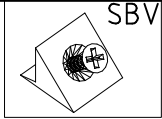


M4 x 9 mm
111 015

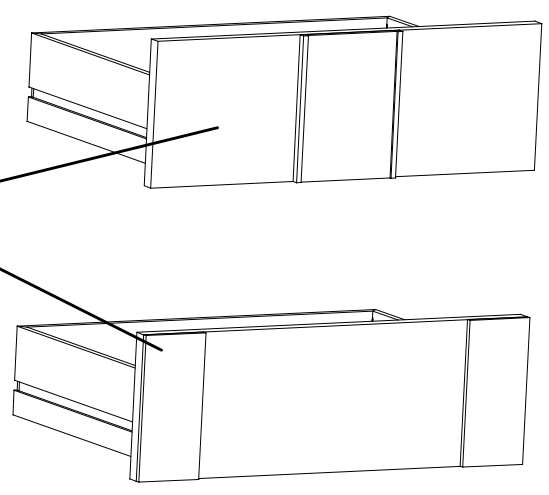
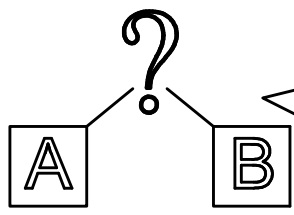
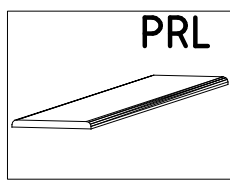
G8



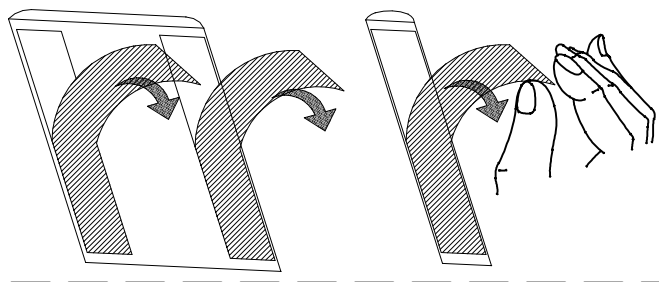
10



980216



1.



2.

