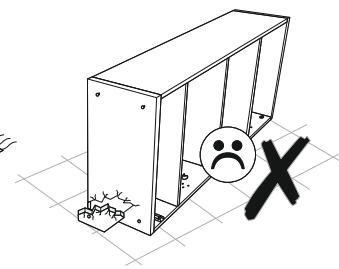
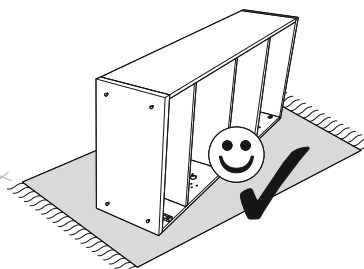
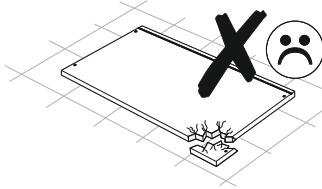
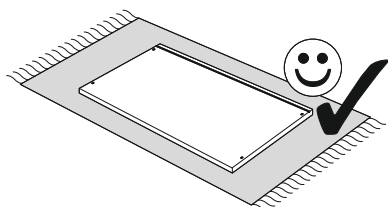
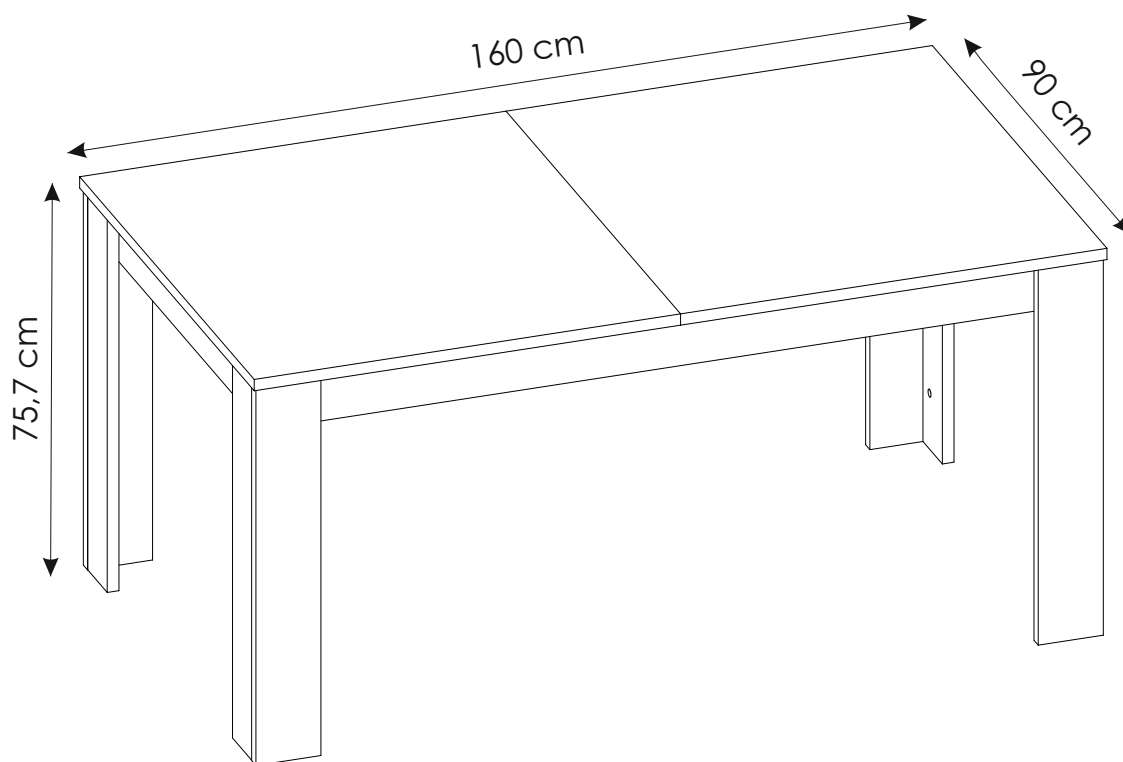
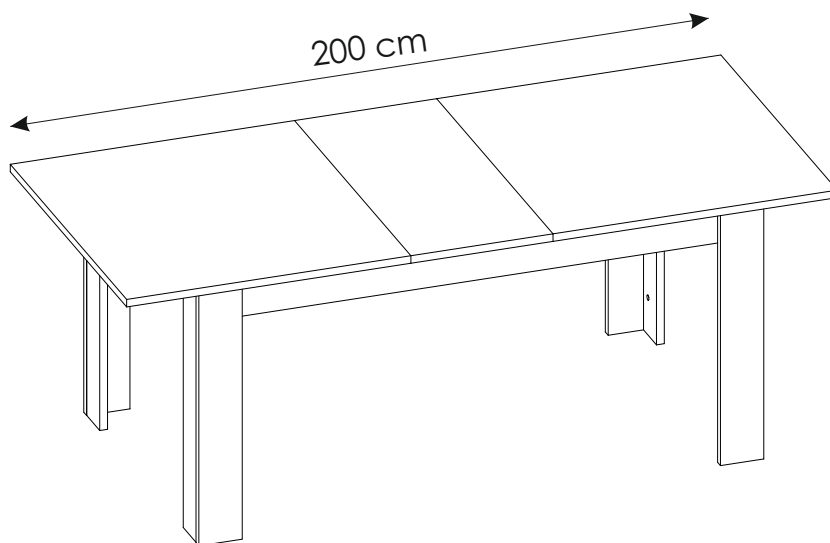
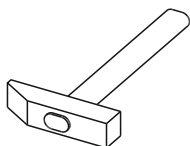
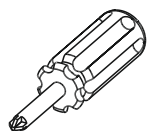
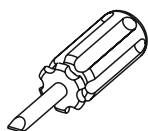
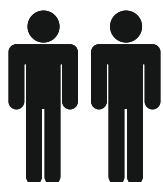
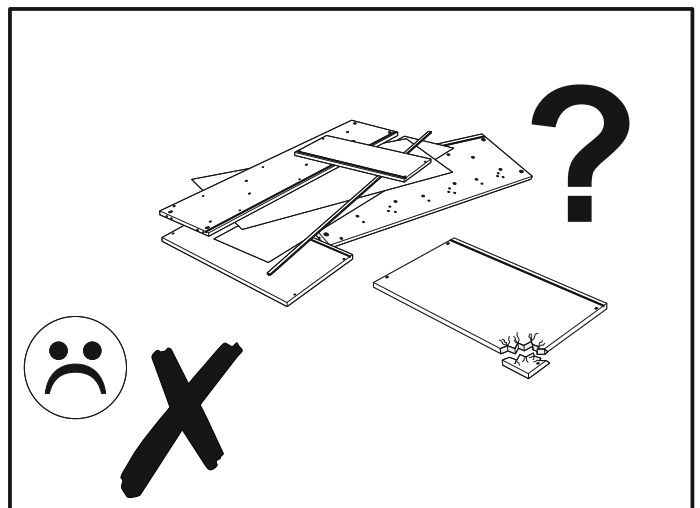


# ZINT02





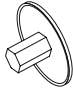

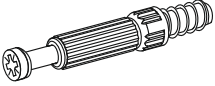



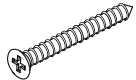
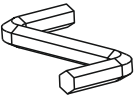
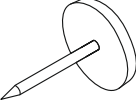
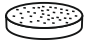
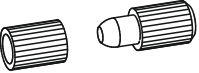
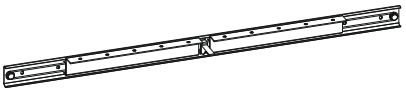
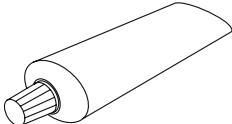
60 MIN

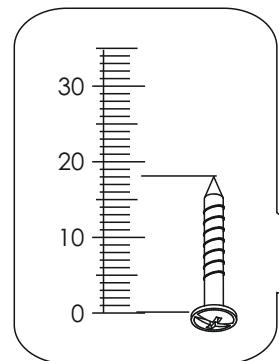
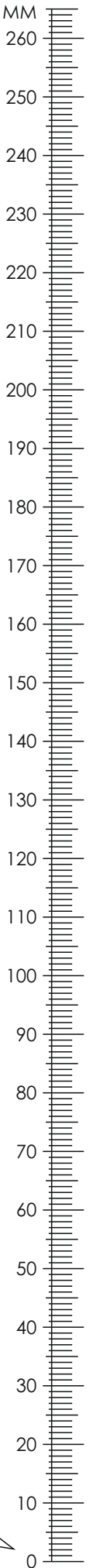




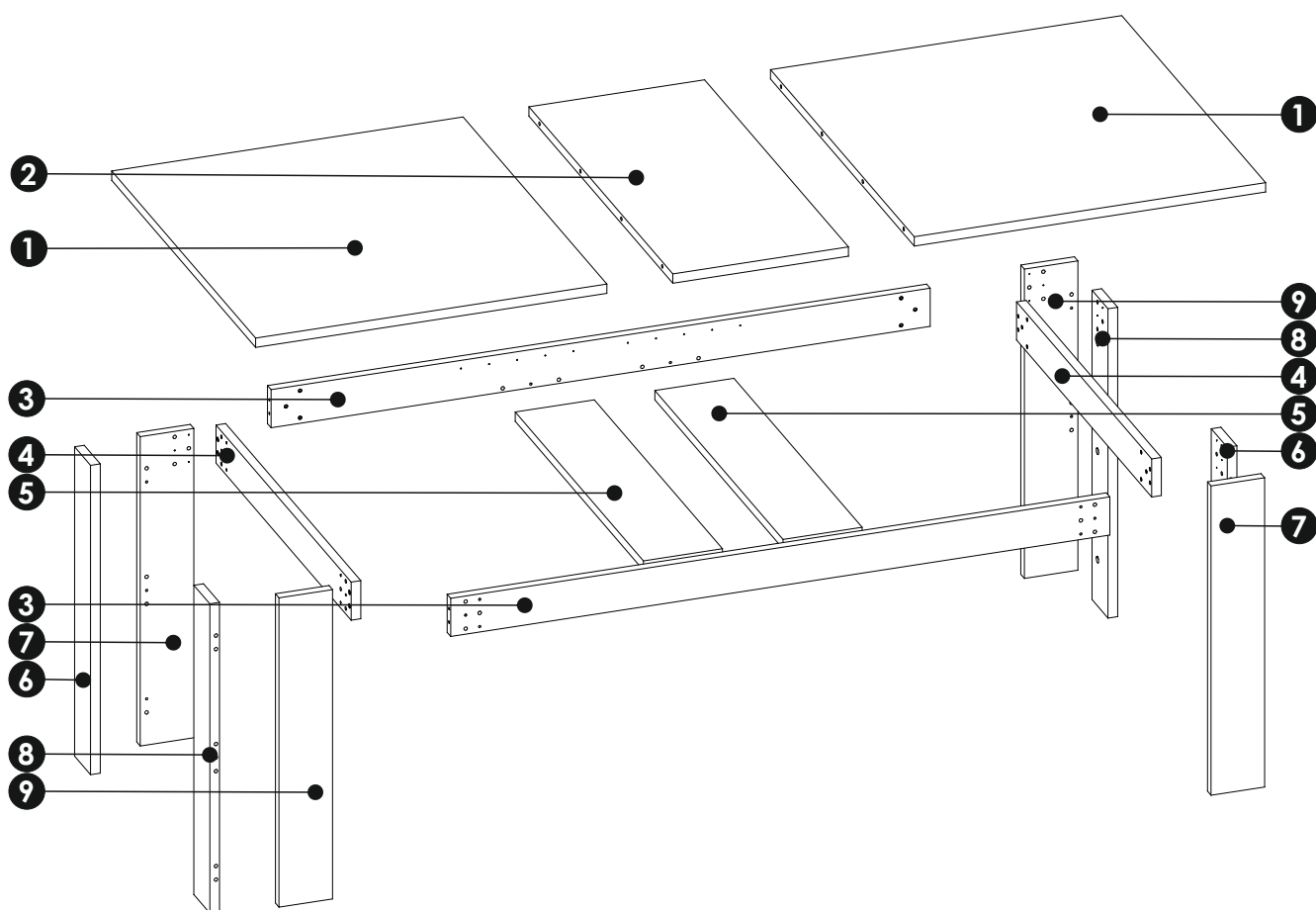
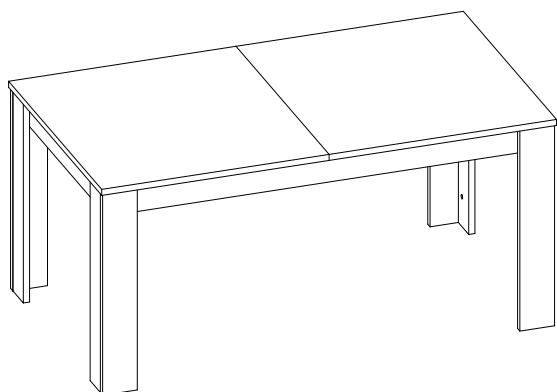
# ZINT02

MM

<b>A0</b> 8 x 24 mm x24 	<b>A1</b> 8 x 35 mm x24 	<b>E0</b> x16 
<b>E1</b> 15 x 12 mm x16 	<b>F1</b> 6 x 34 mm x16 	<b>G2</b> 7 x 60 mm x8 
<b>I2</b> 4 x 16 mm x20 	<b>I3</b> 4 x 20 mm x20 	<b>J10</b> 4 x 40 mm x24 
<b>M</b> x1 	<b>O2</b> x12 	<b>O2A</b> ø20 x6 
<b>R8</b> x8 	<b>T9</b> L-700 x 2 	<b>S</b> x1 

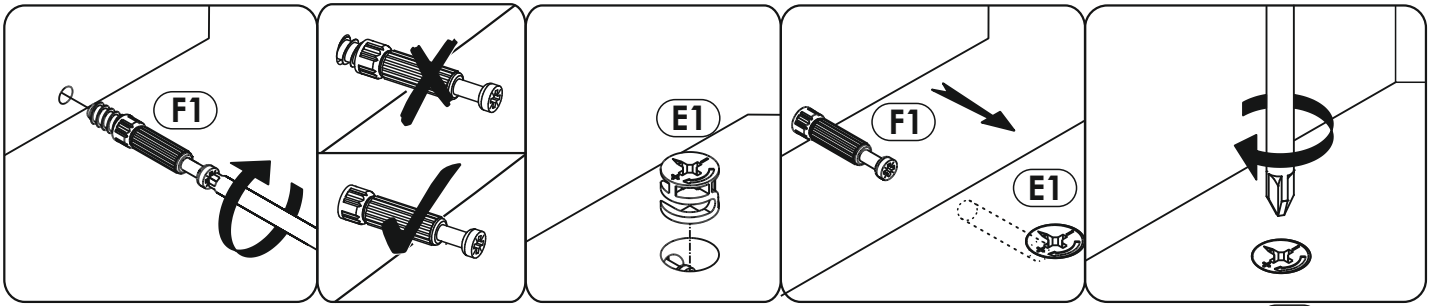


# ZINT02

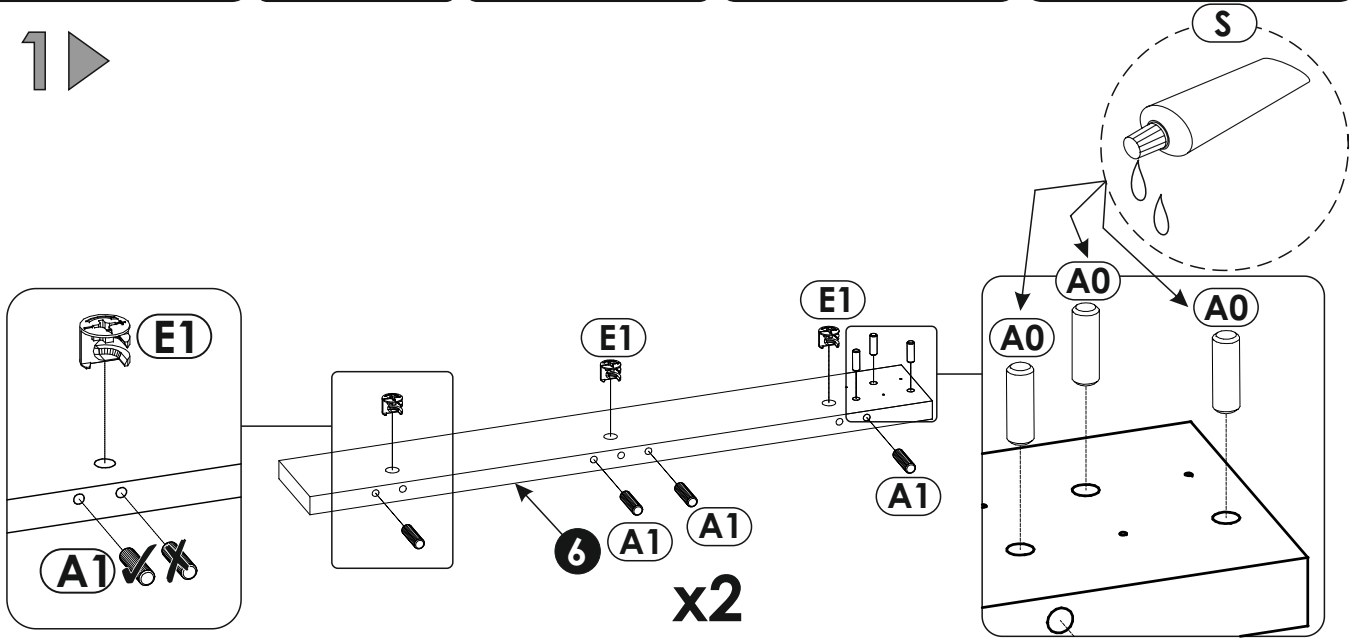


<b>1</b>	900	800	22	x2	2/2
<b>2</b>	900	400	22	x1	2/2
<b>3</b>	1501	90	22	x2	1/2
<b>4</b>	846	90	22	x2	2/2
<b>5</b>	802	180	22	x2	1/2

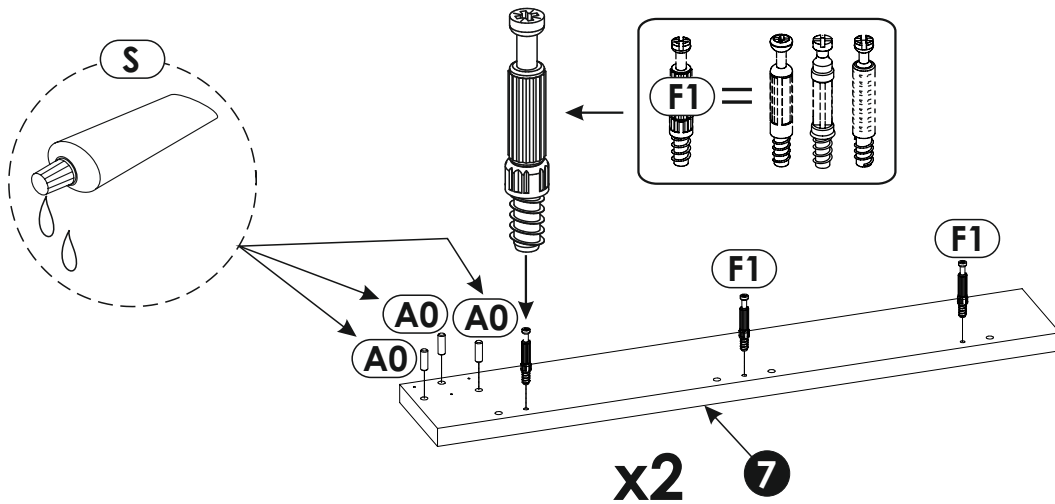
<b>6</b>	730	100	22	x2	1/2
<b>7</b>	730	122	22	x2	1/2
<b>8</b>	730	100	22	x2	1/2
<b>9</b>	730	122	22	x2	1/2



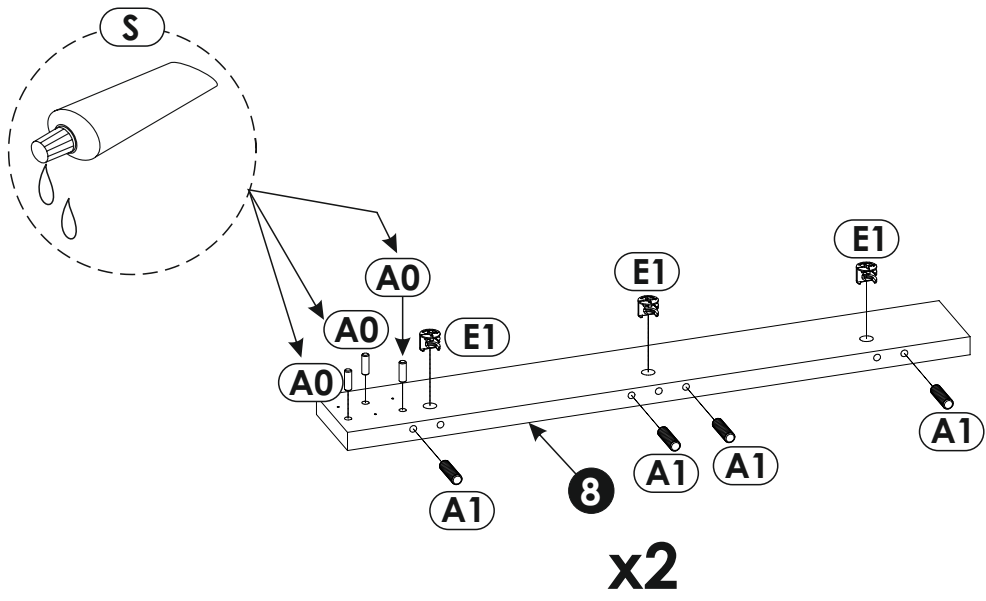
1 ▶



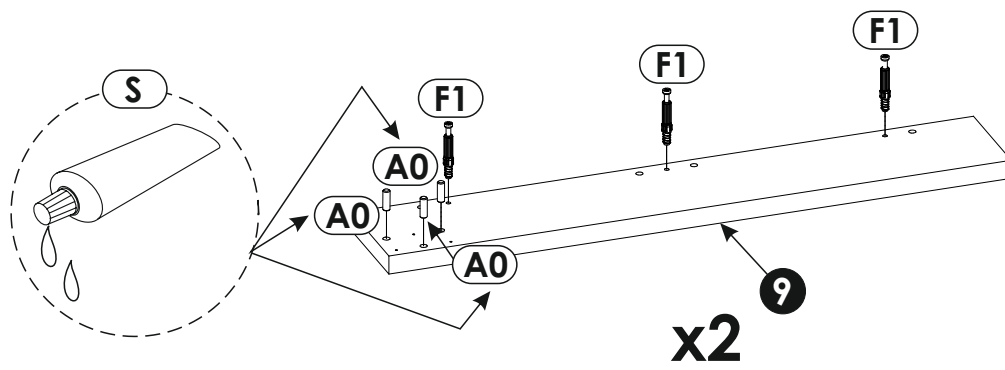
2 ▶



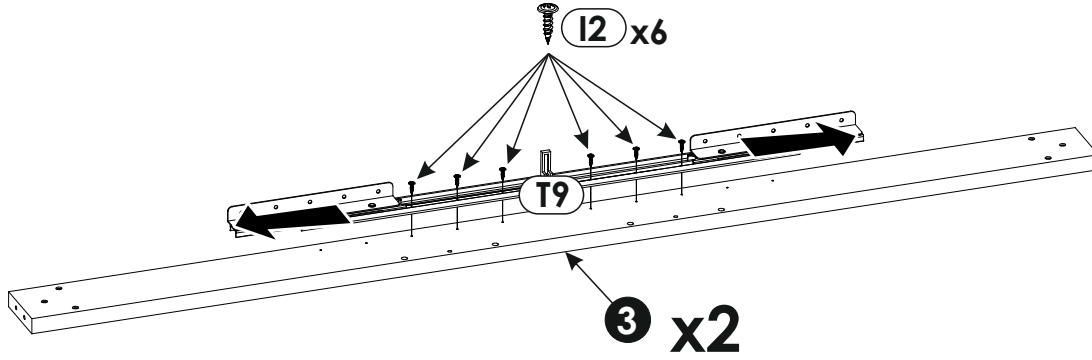
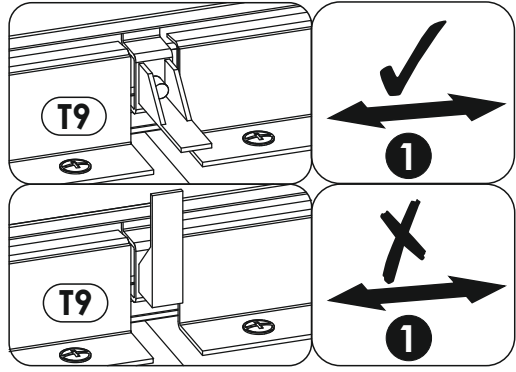
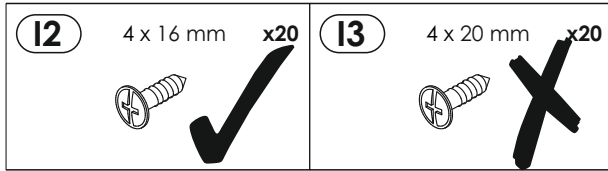
3 ▶



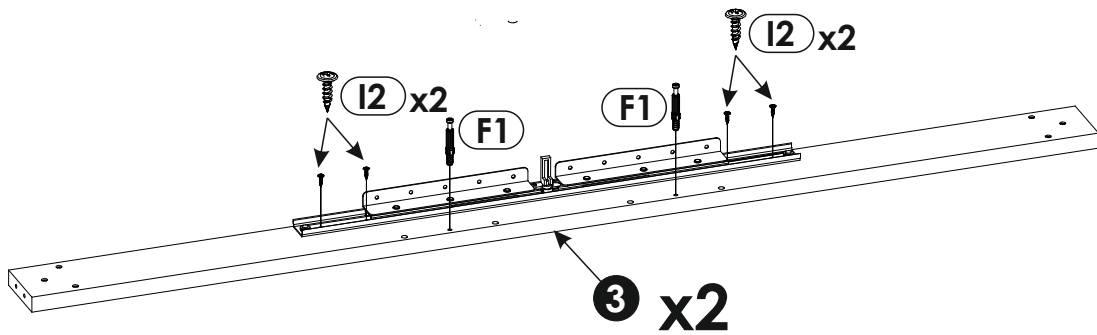
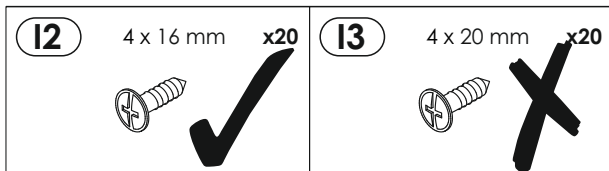
4 ▶



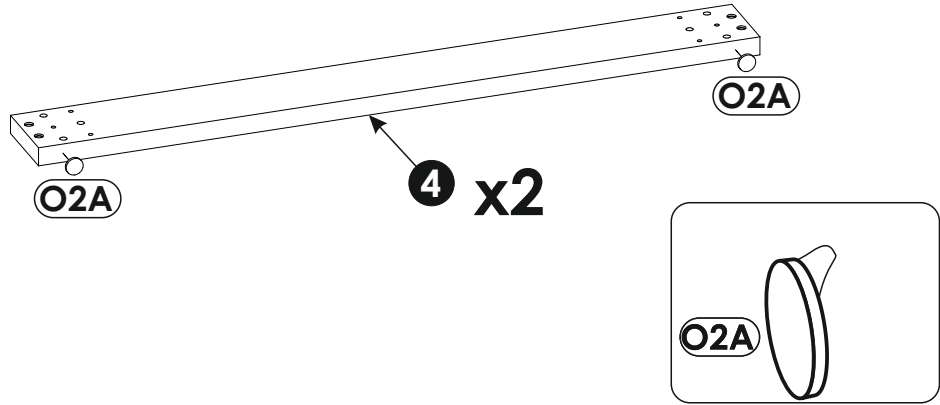
5 ▶



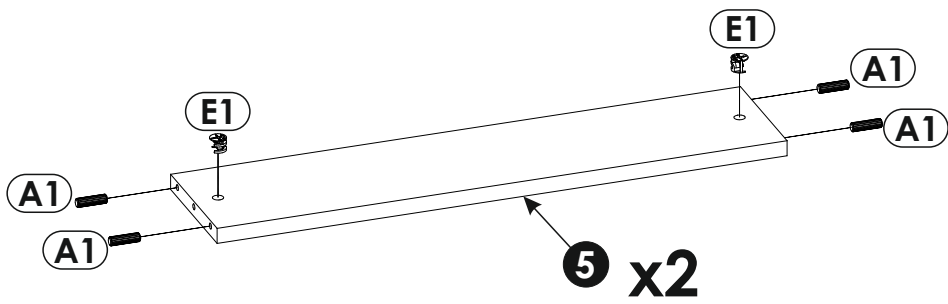
6 ▶



7▶

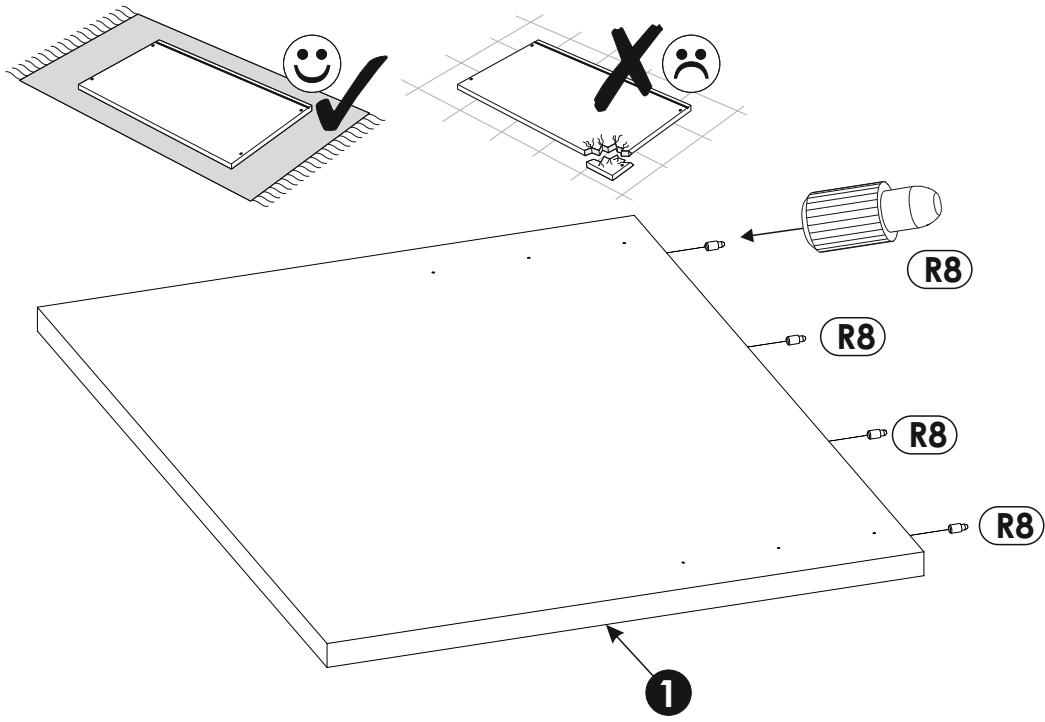


8▶

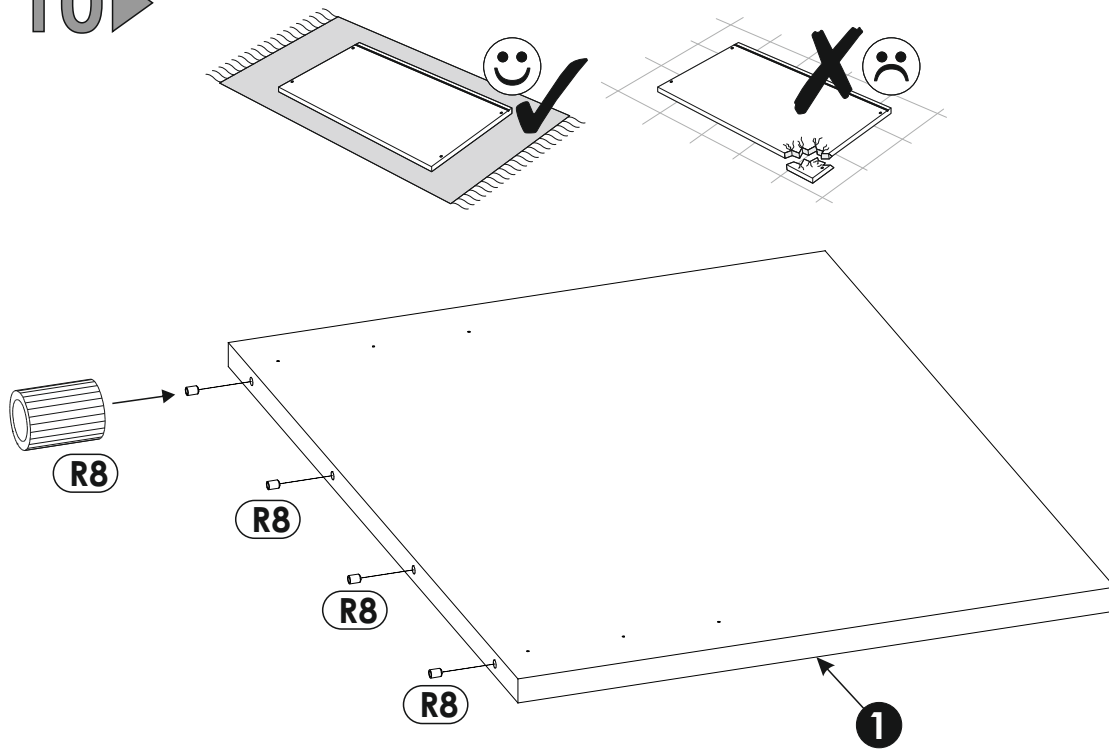




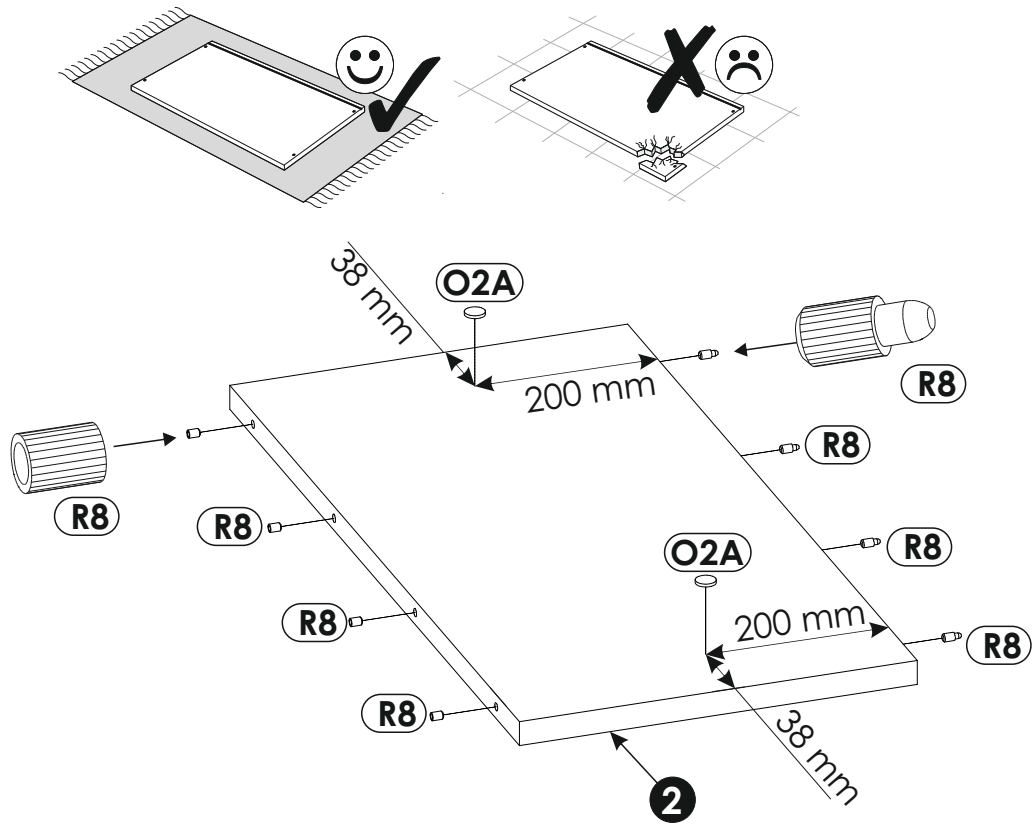
9 ▶



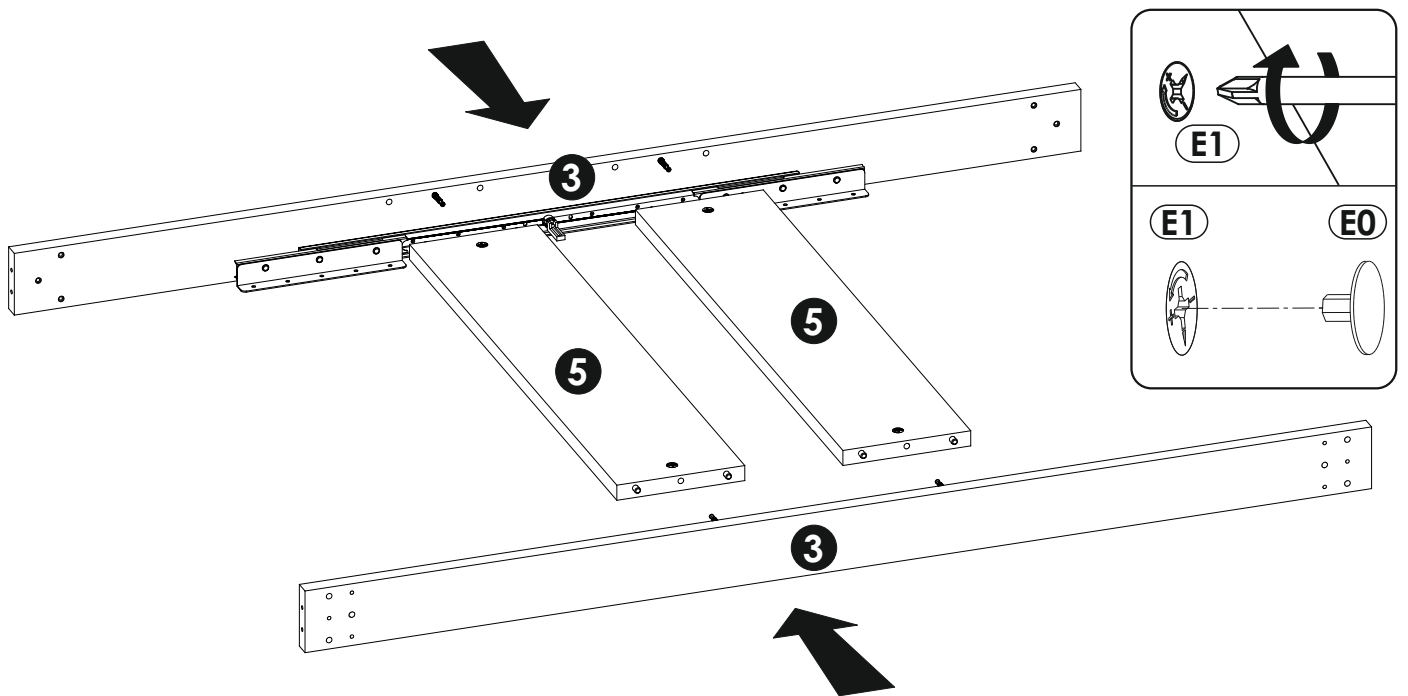
10 ▶



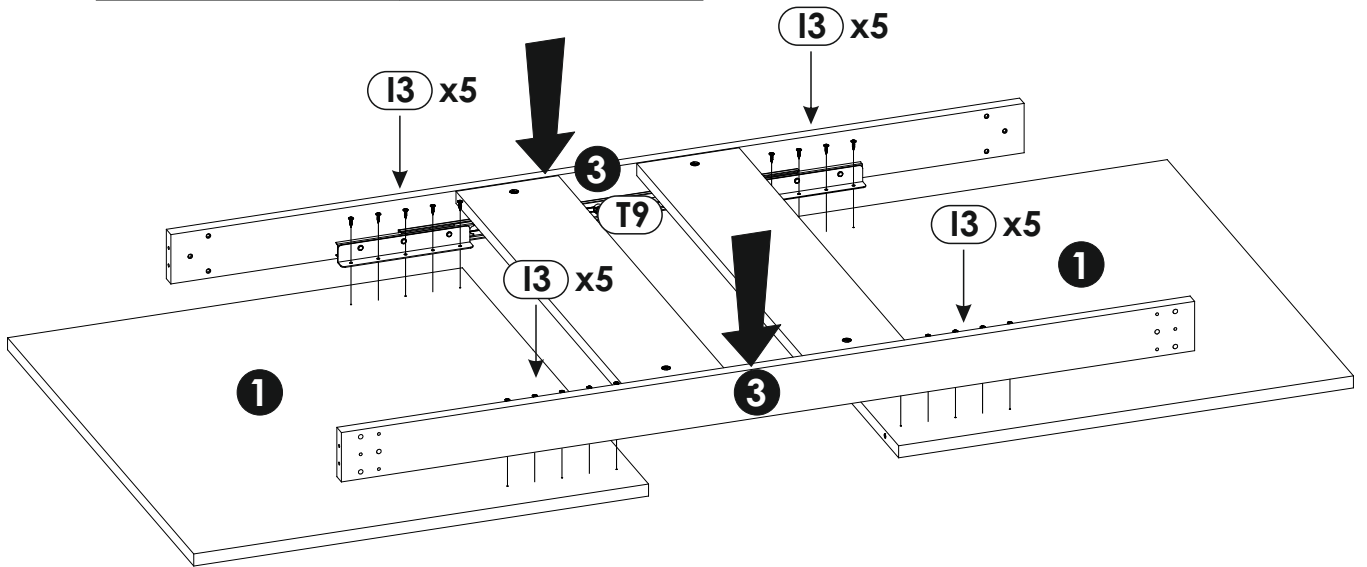
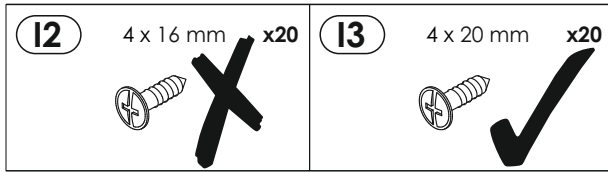
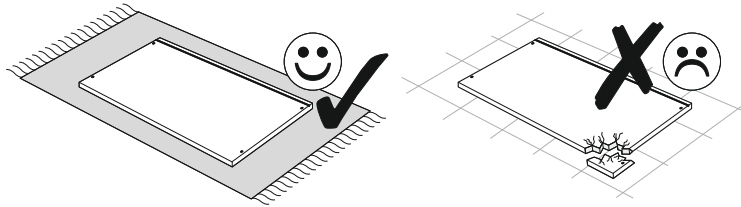
11 ▶



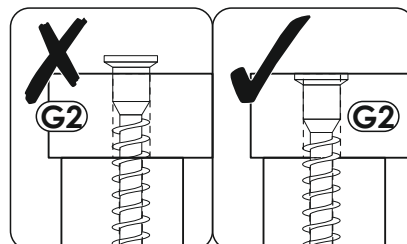
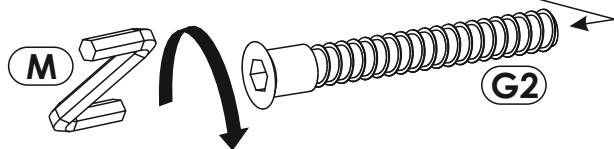
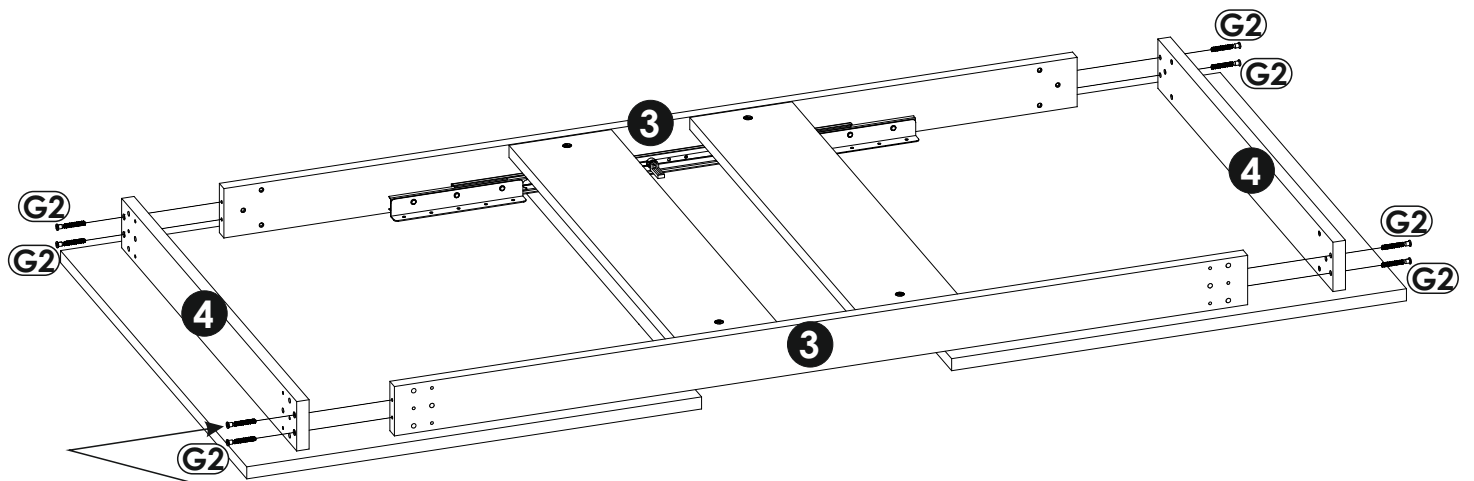
12 ▶



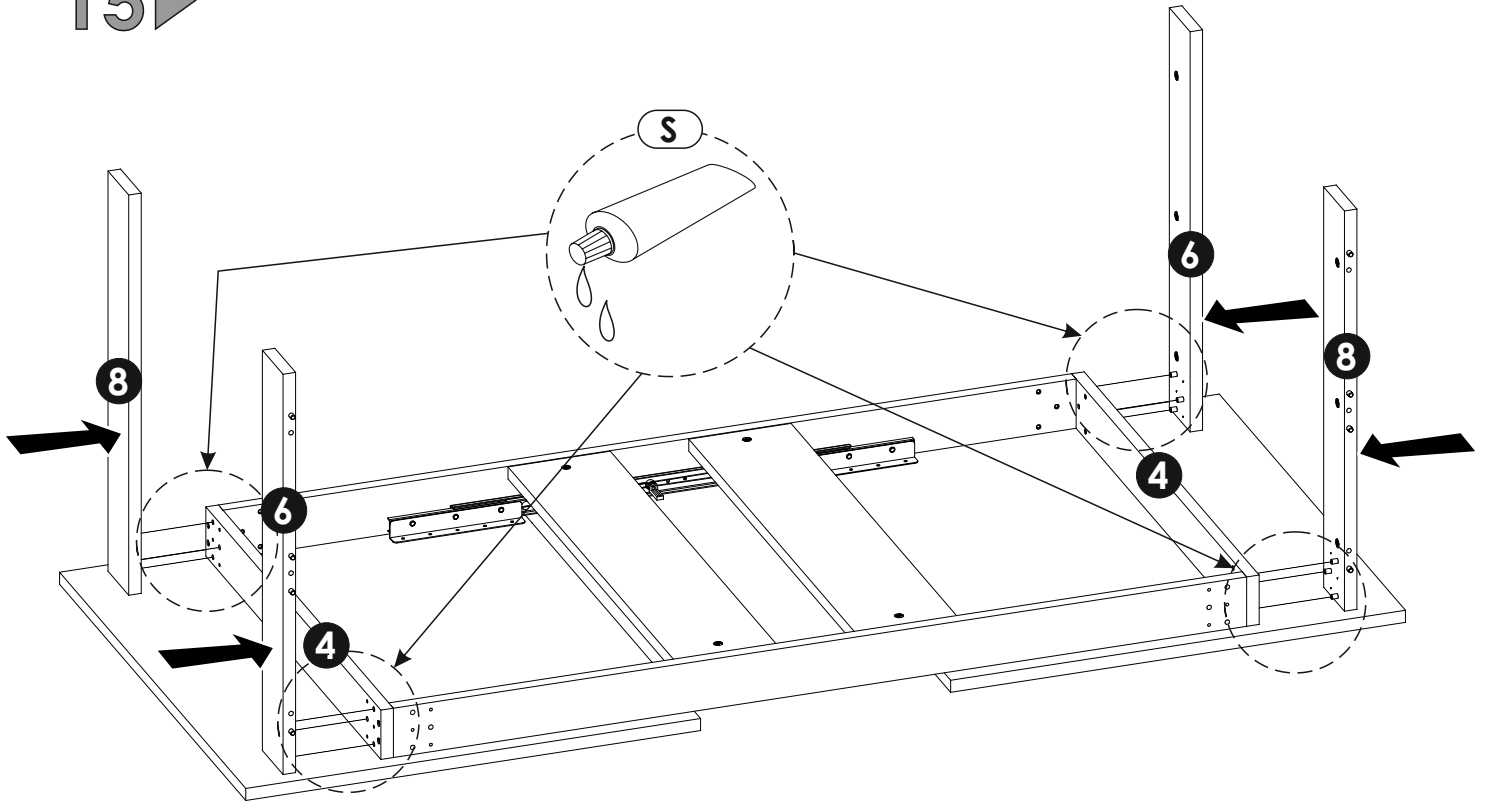
# 13 ▶



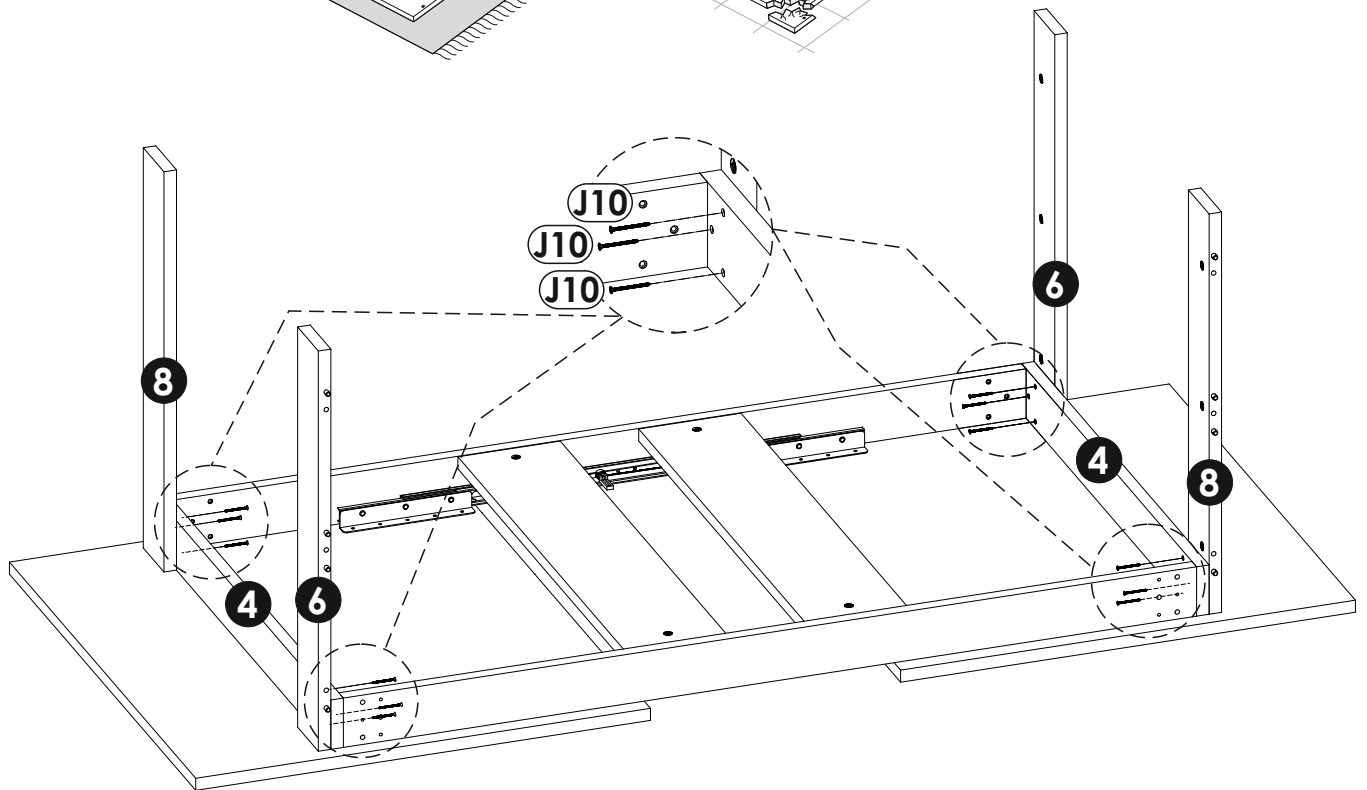
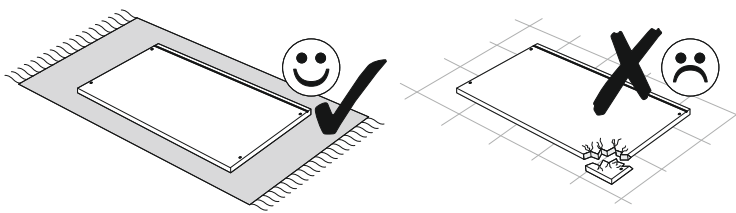
# 14 ▶



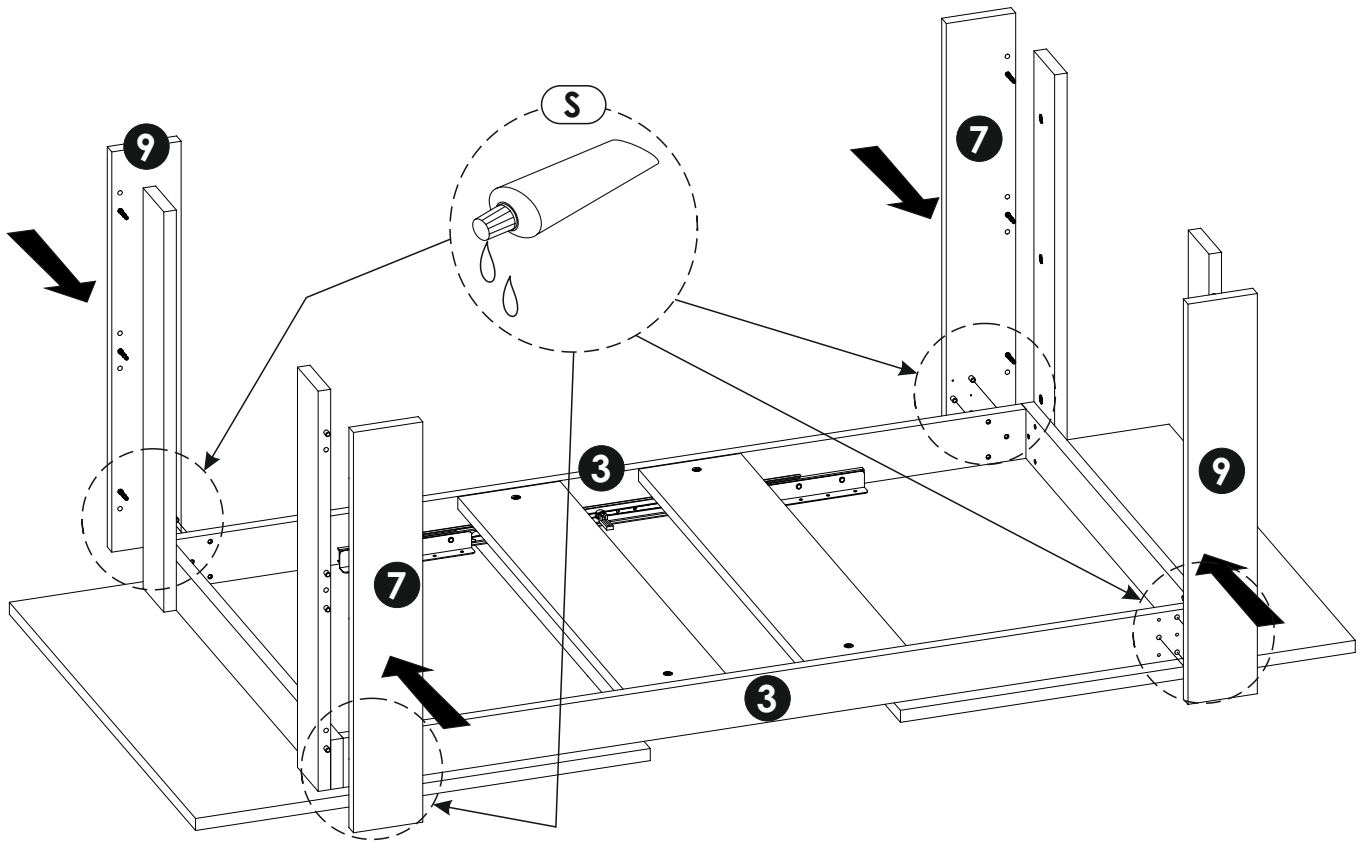
15 ▶



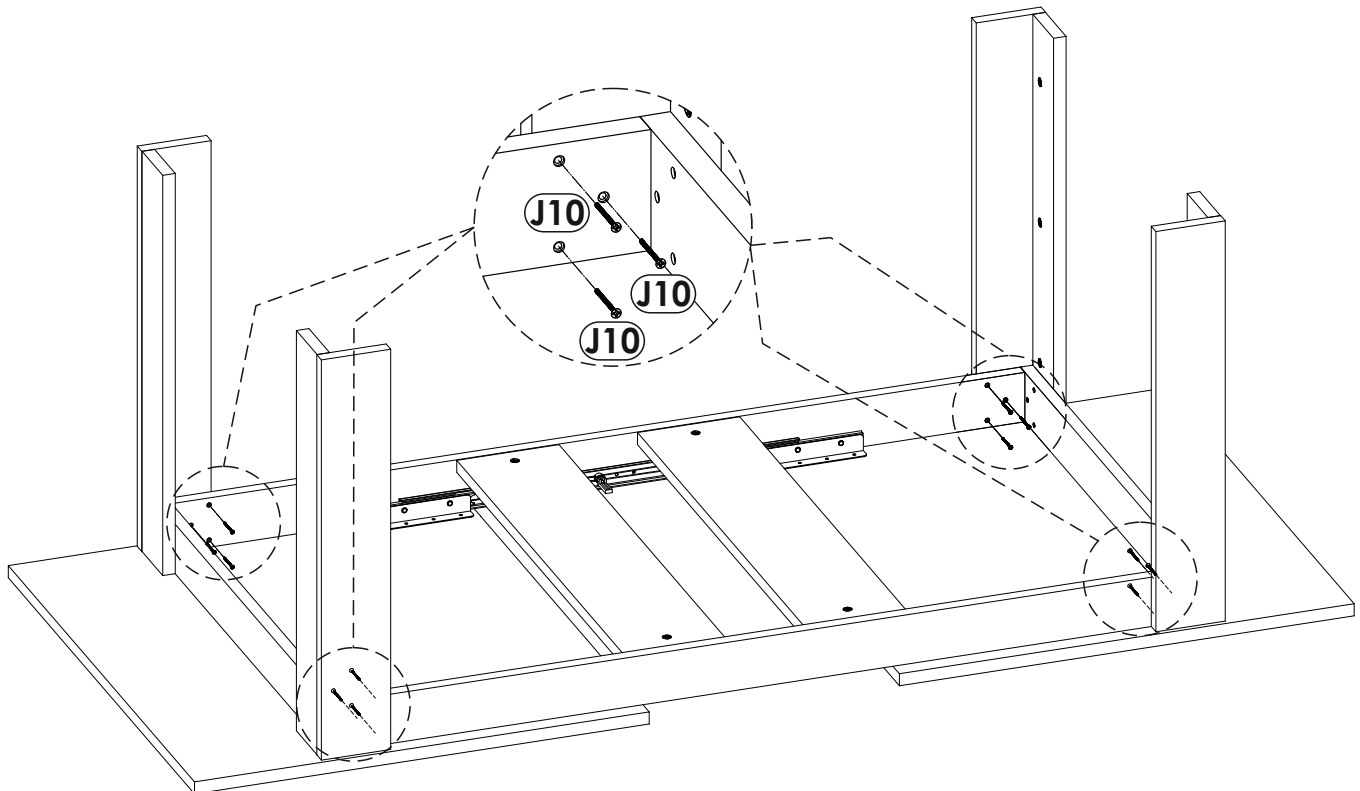
16 ▶



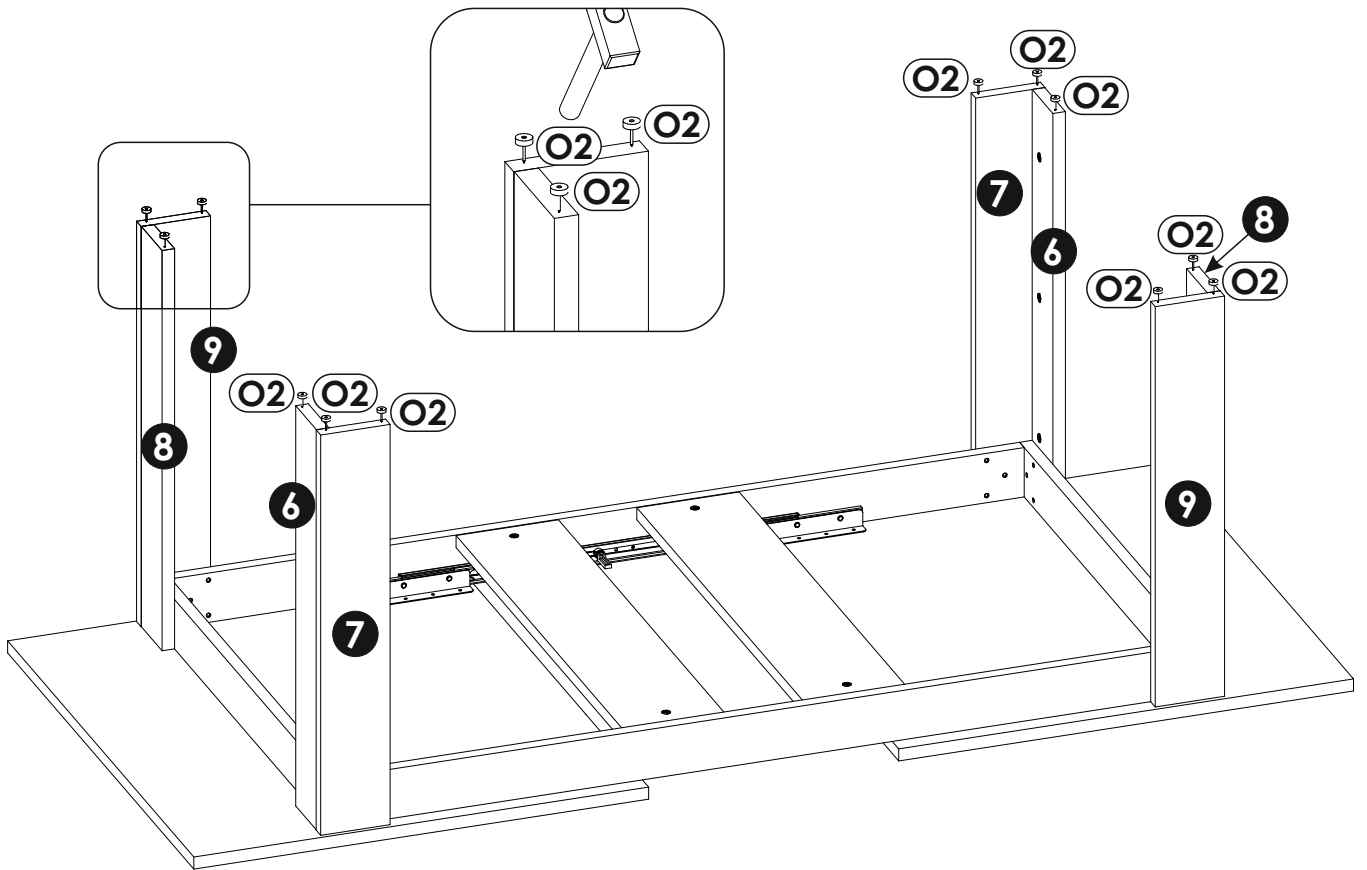
17 ▶



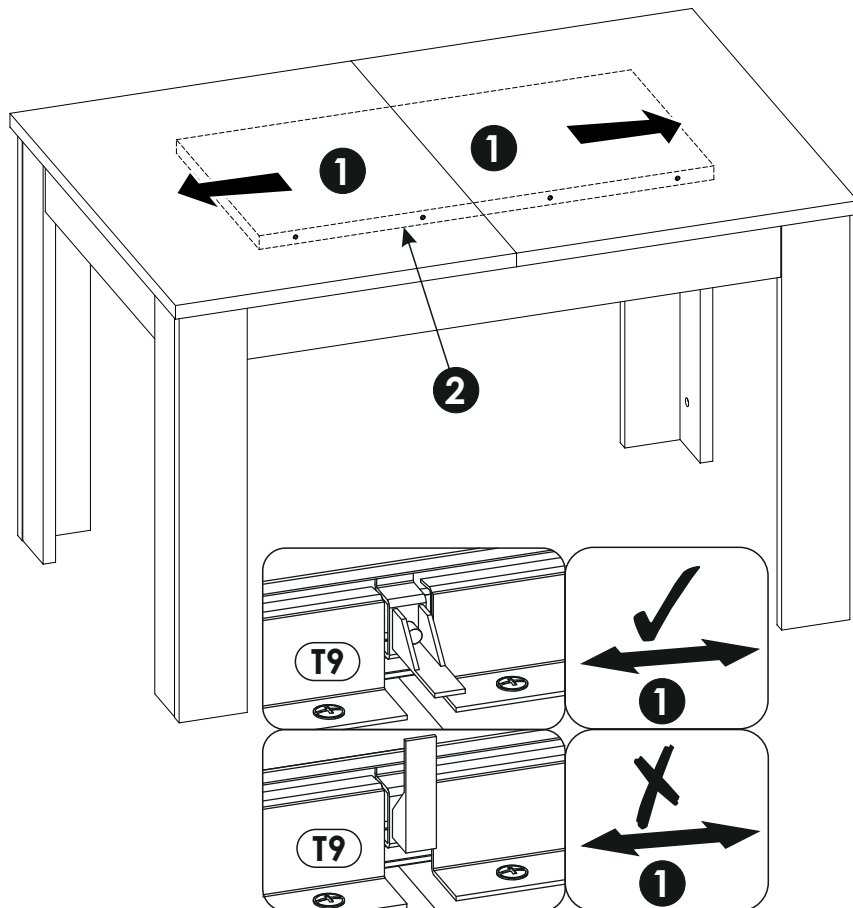
18 ▶



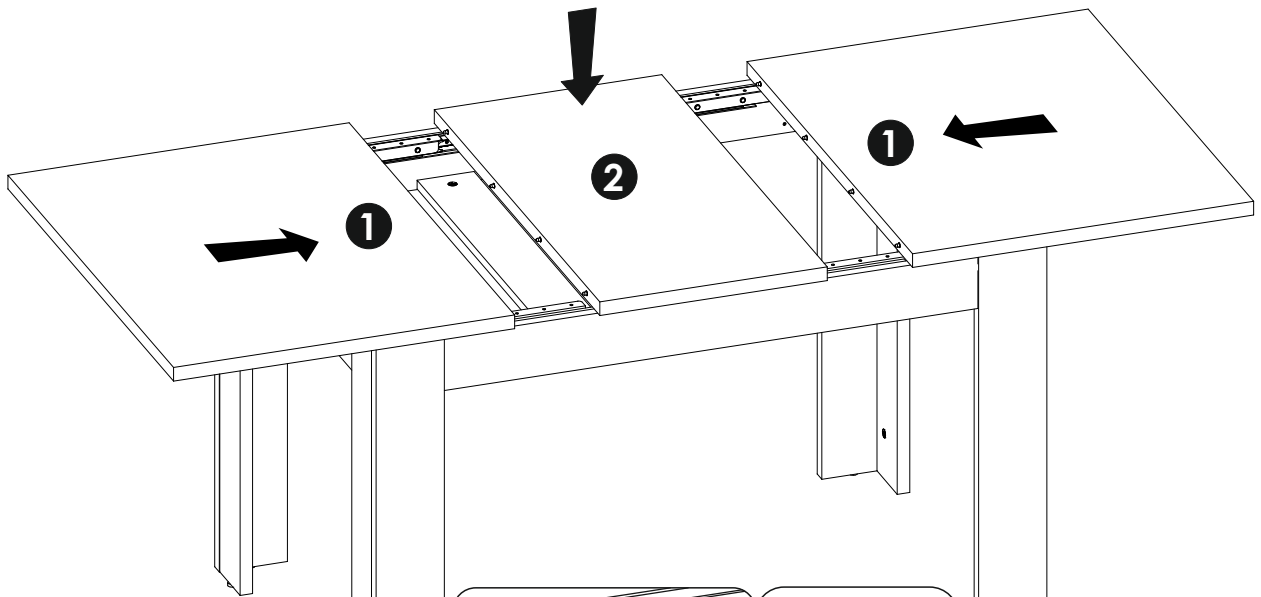
19▶



20▶



21 ▶



22 ▶

