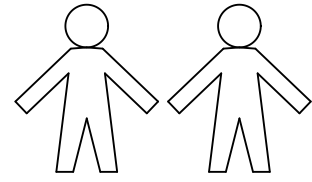
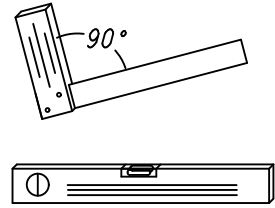
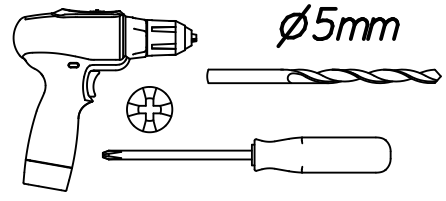


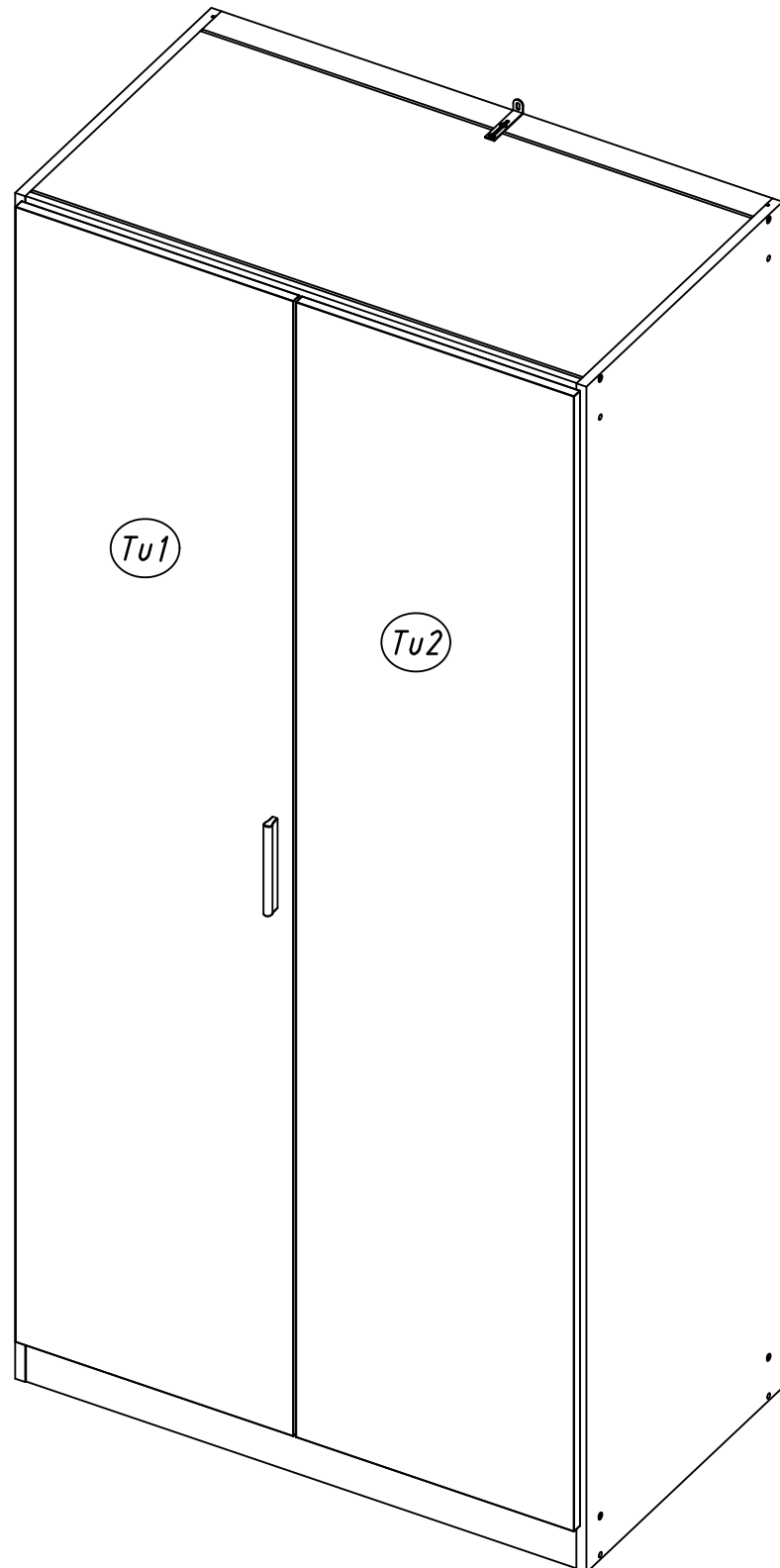
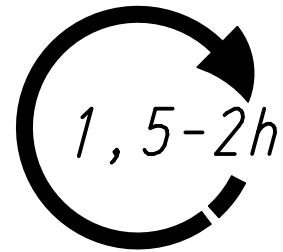
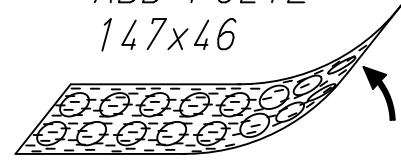
1.

M1815_05

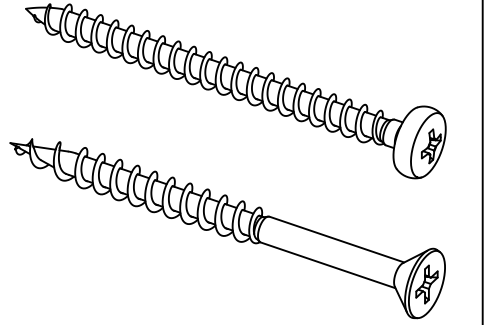
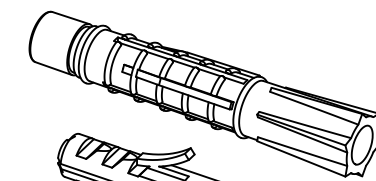
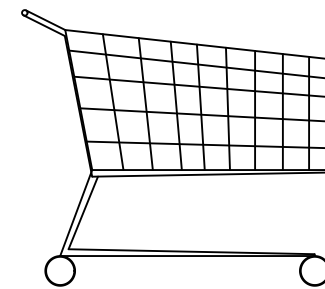
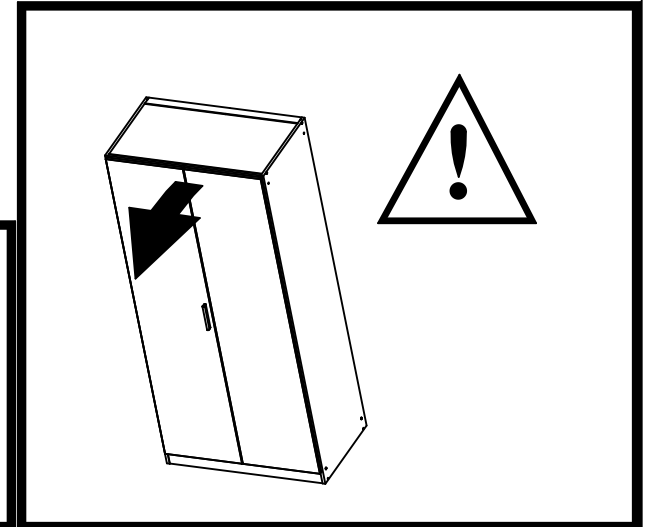
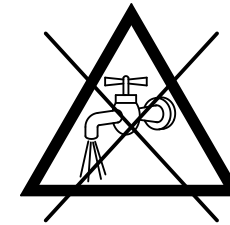
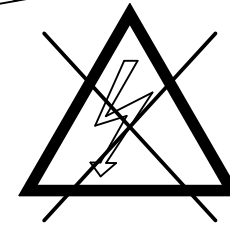
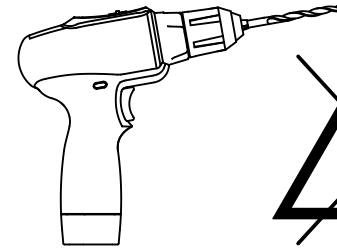
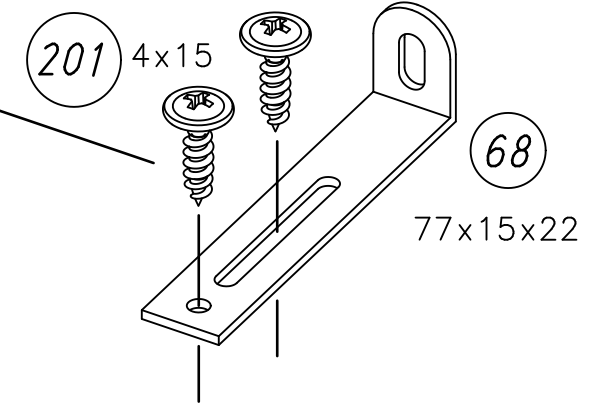
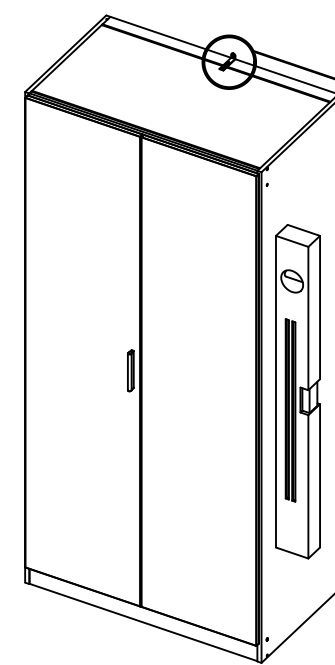
rauch



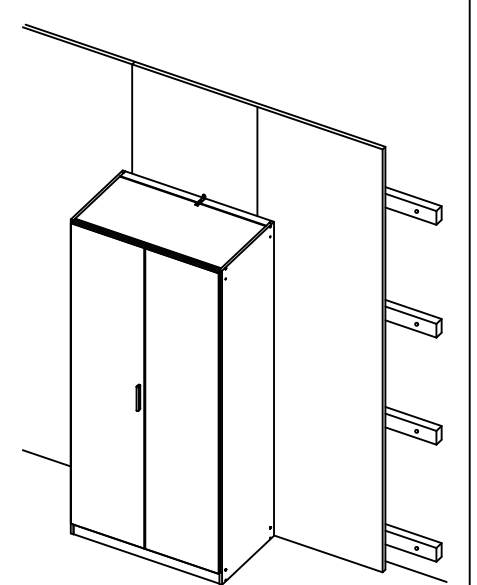
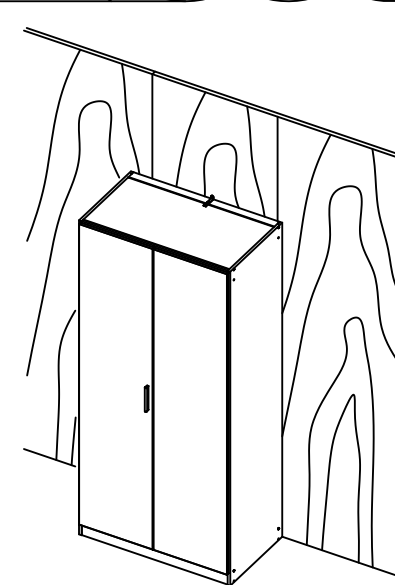
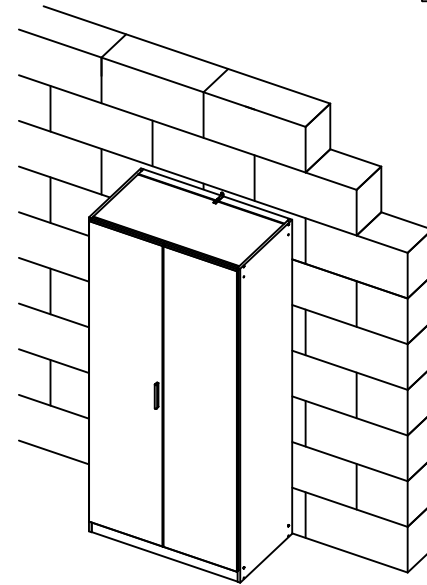
ABD-FOLIE
147x46



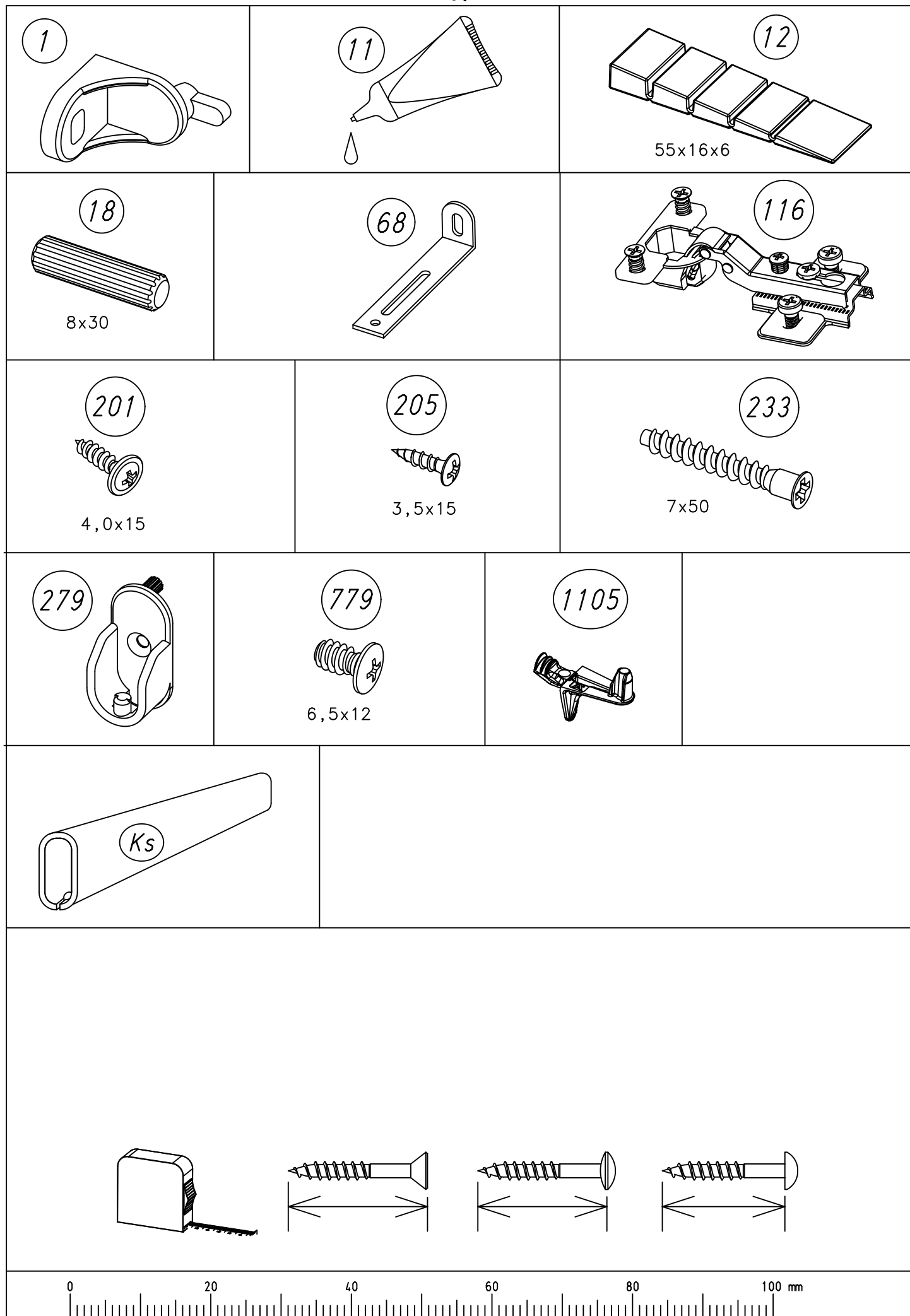
2.



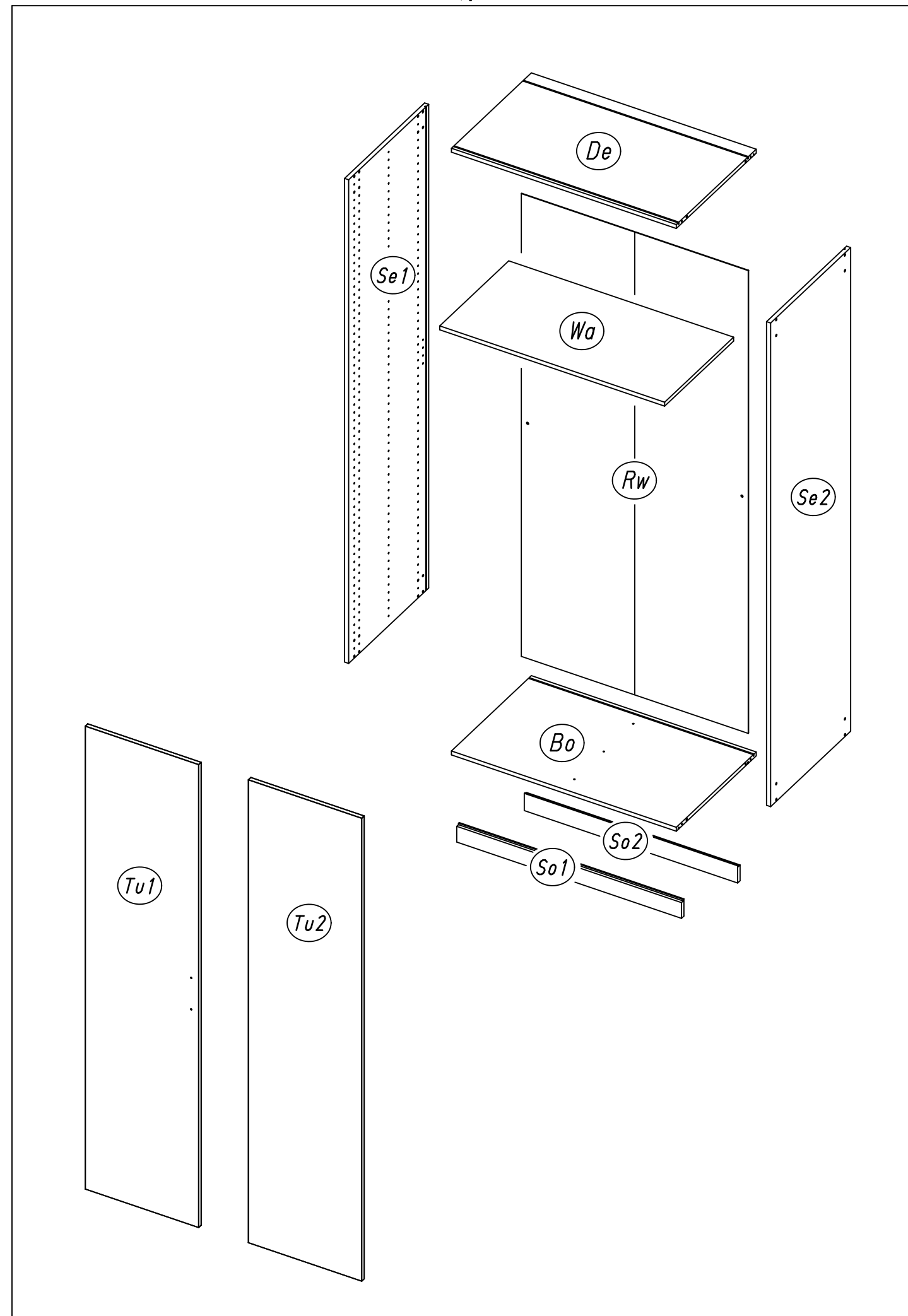
øXmm



3.

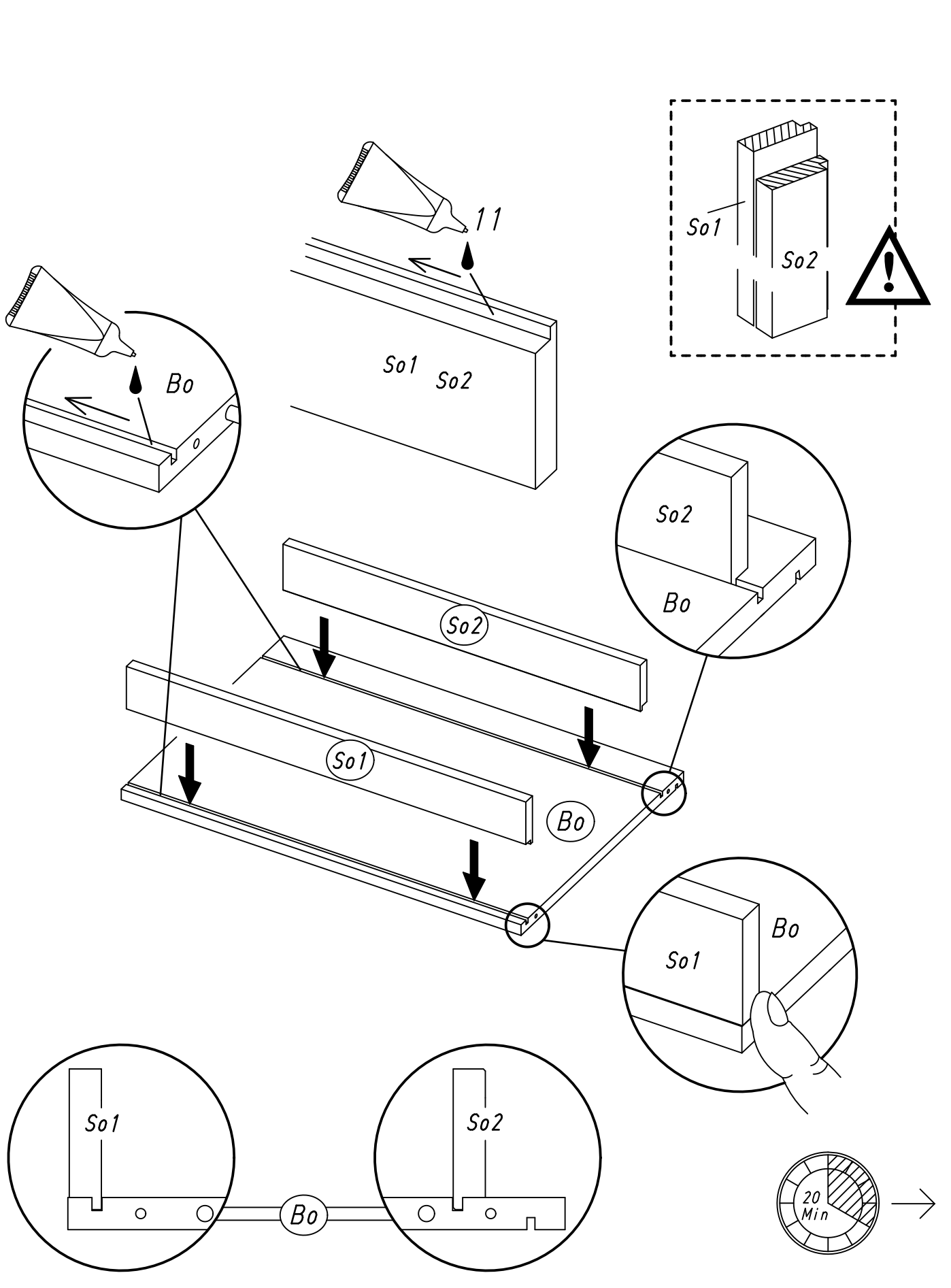
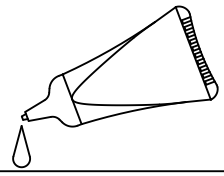


4.



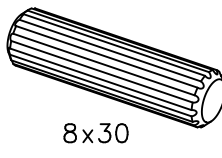
1

11

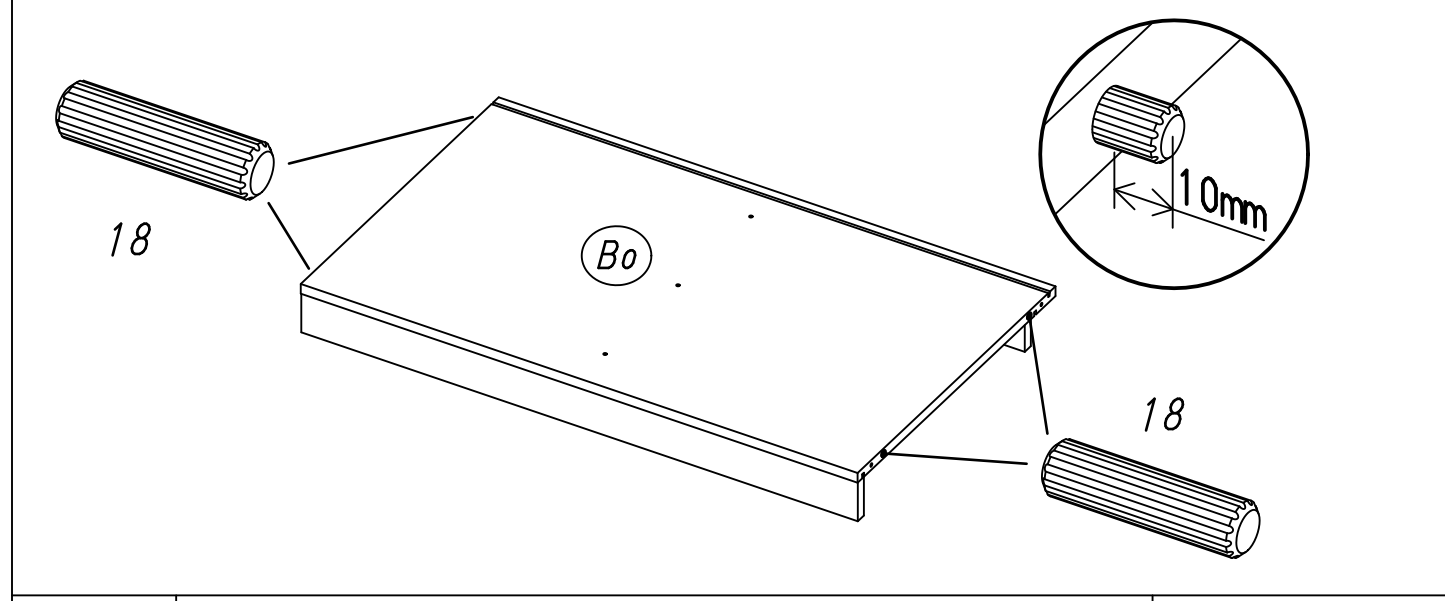
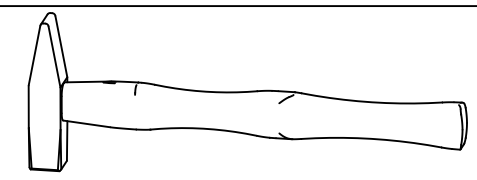


2

4x 18



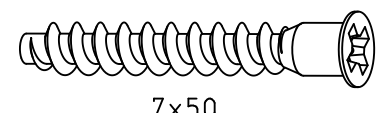
8x30



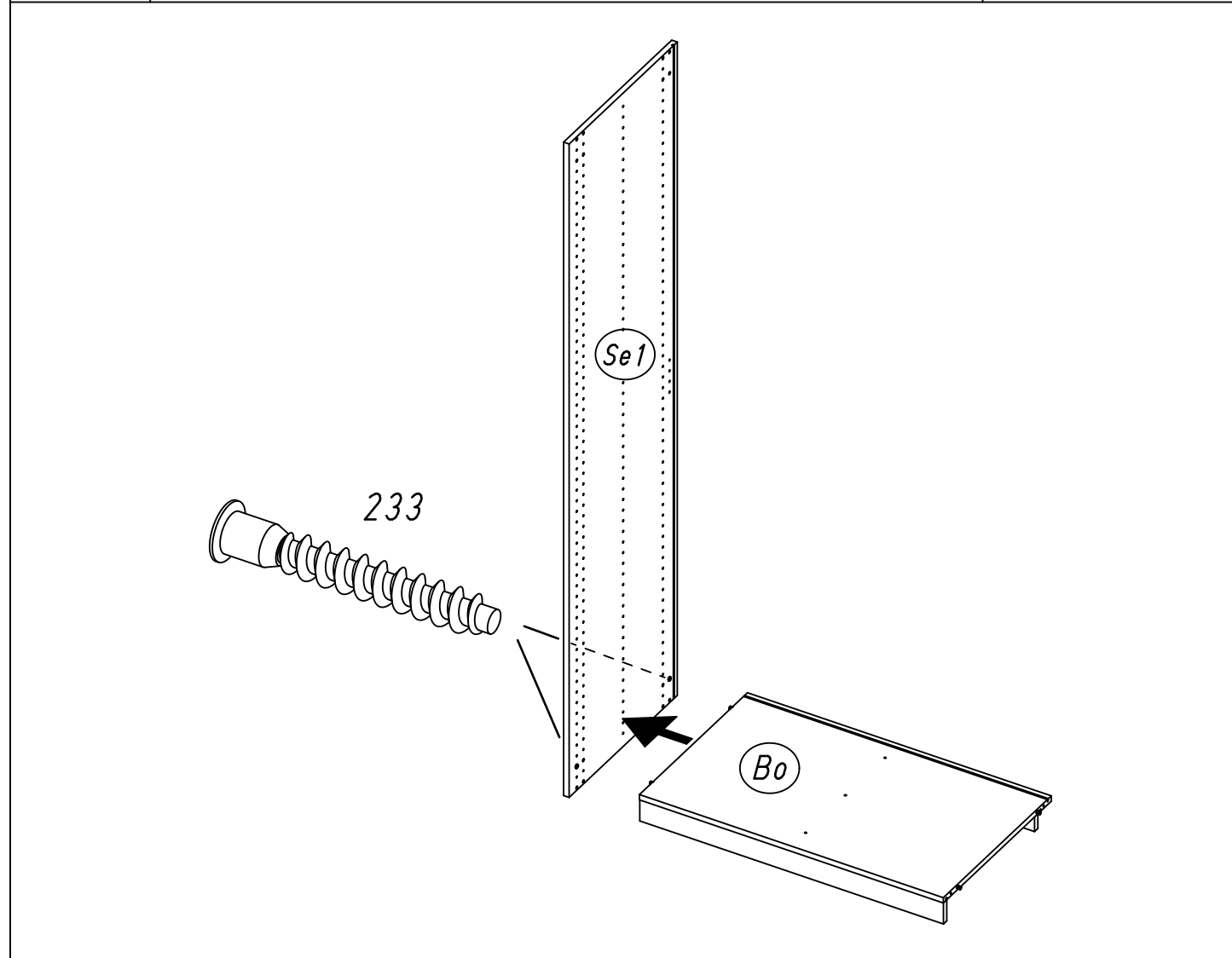
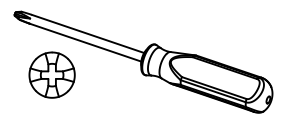
3

2x 233

233



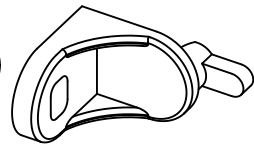
7x50



7.

4

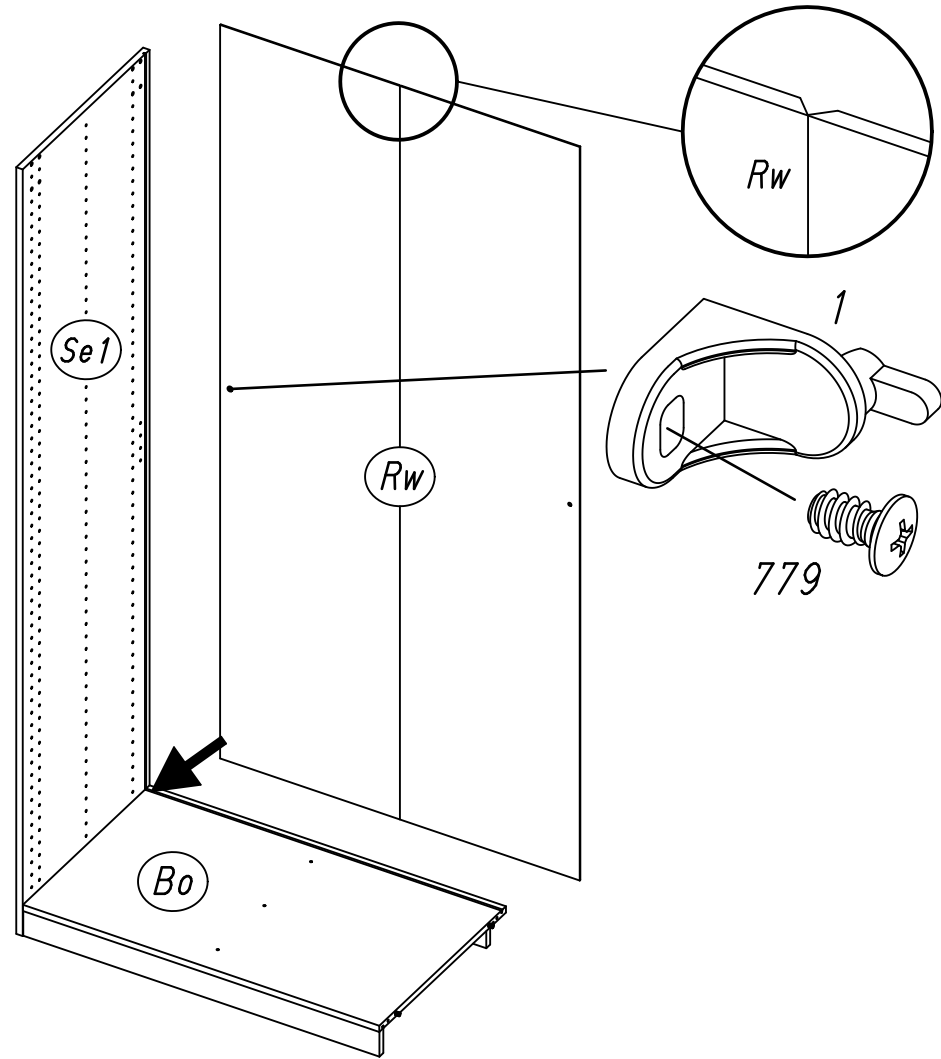
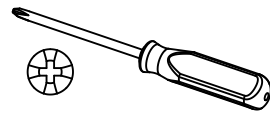
1x 1



1x 779

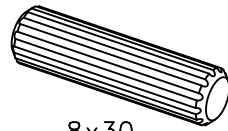


6,5x12

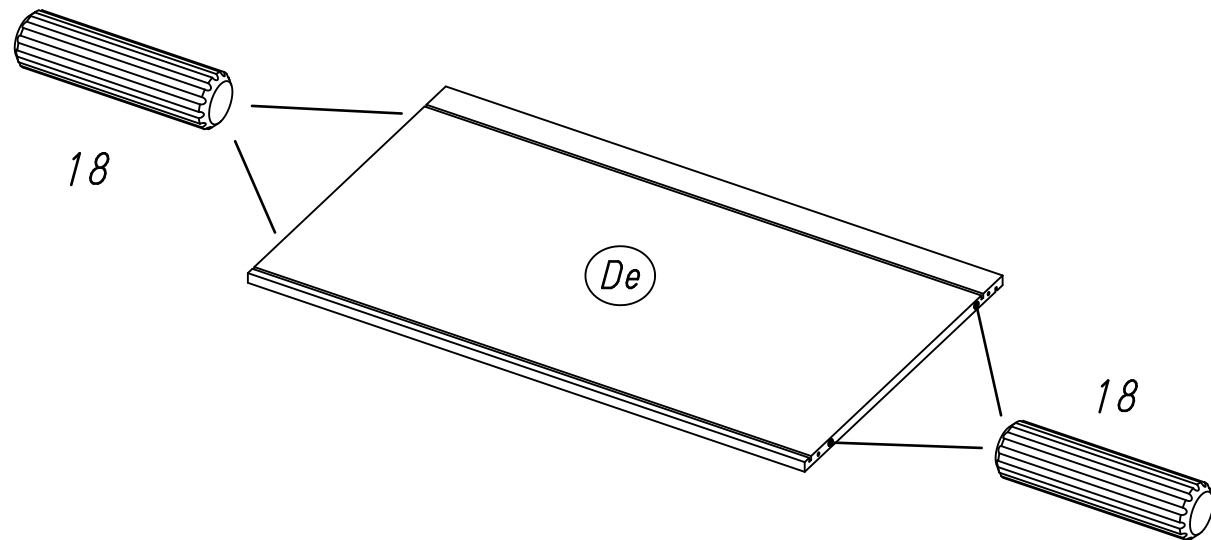
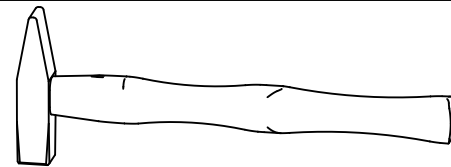


5

4x 18



8x30

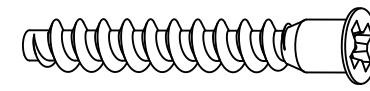


M1815

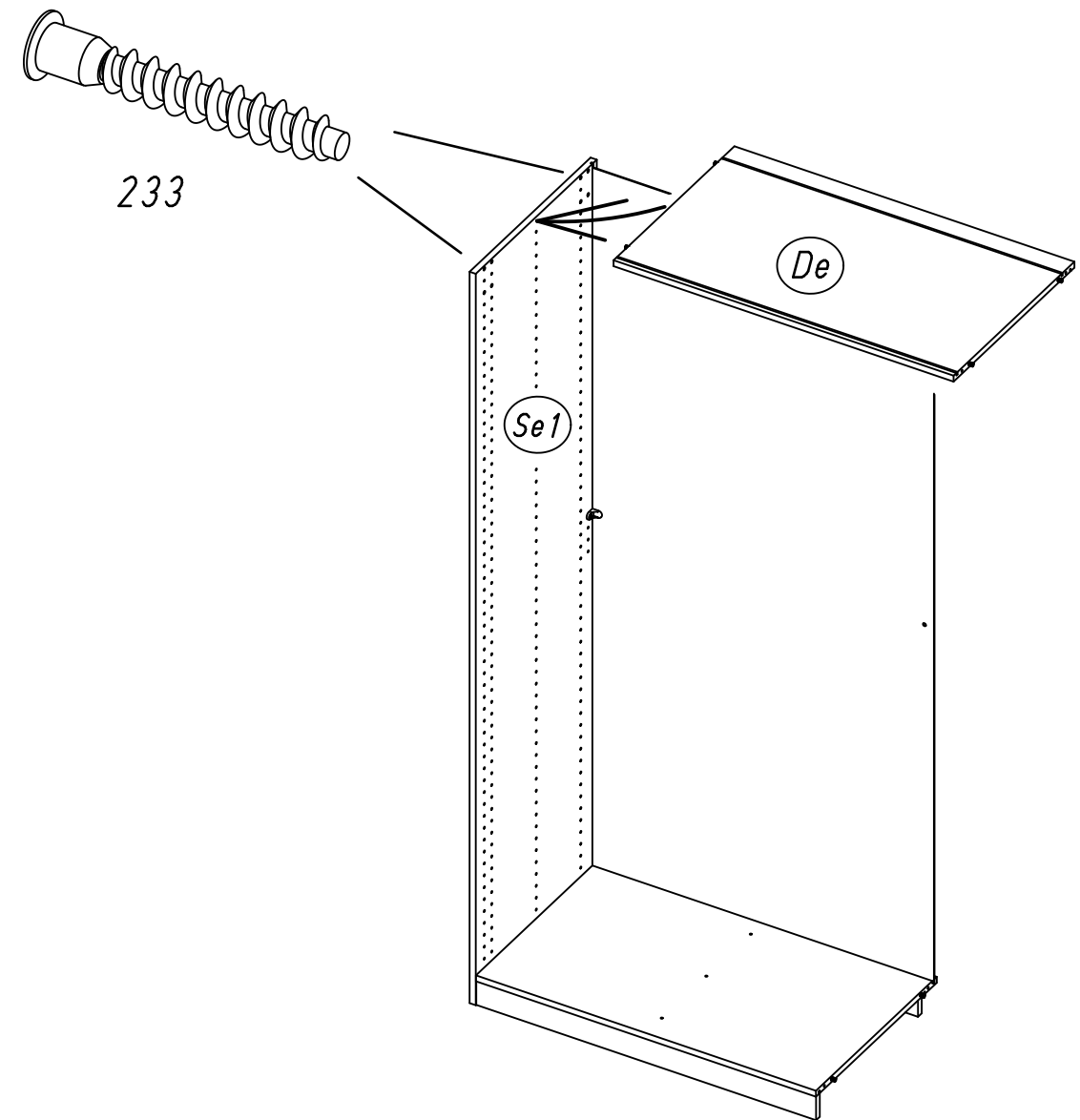
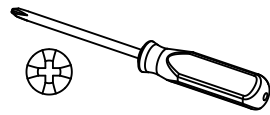
8.

6

2x 233



7x50

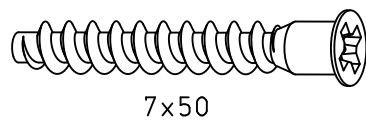


M1815

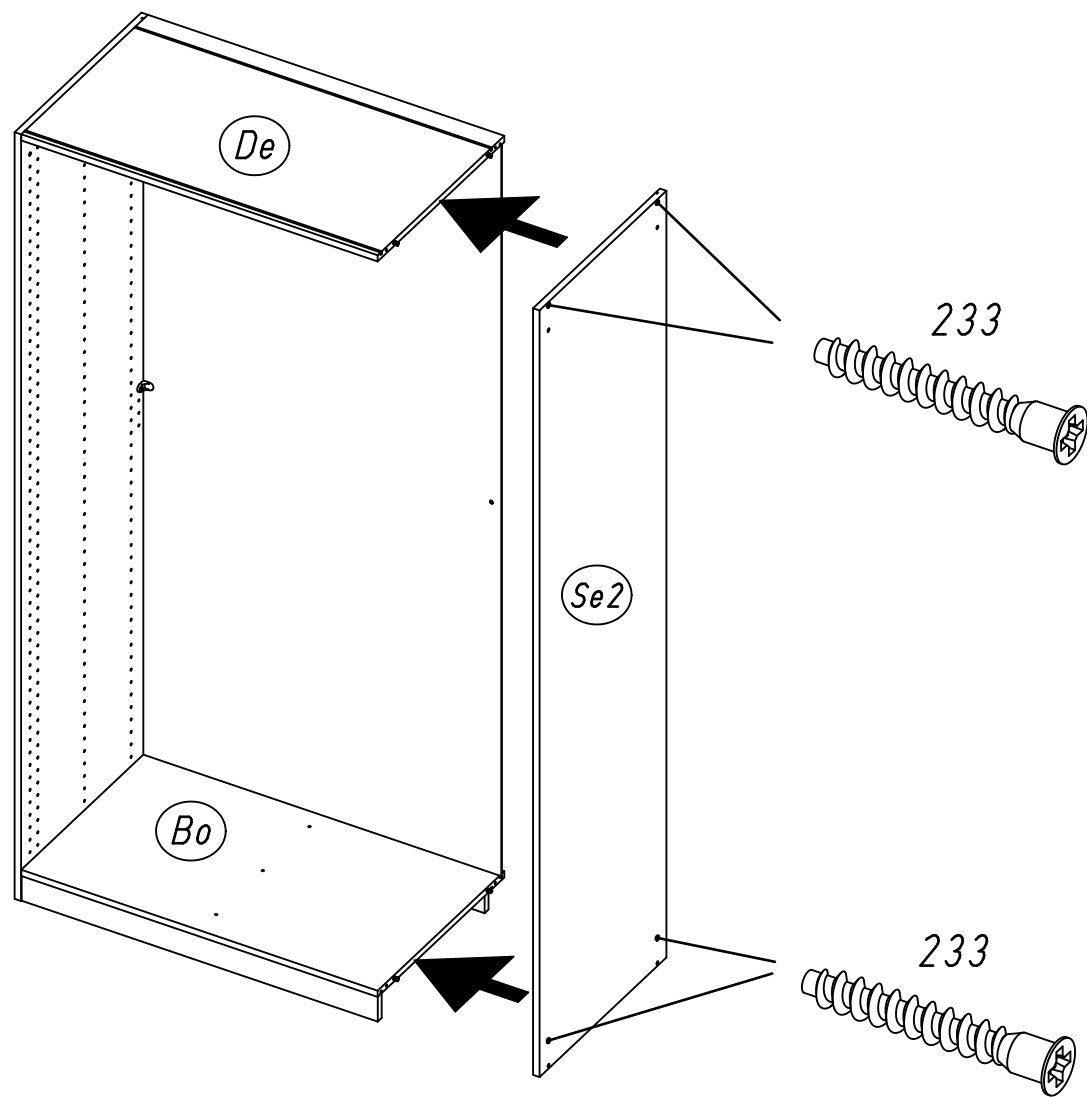
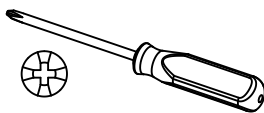
9.

7

4x 233



7x50

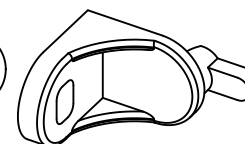


M1815

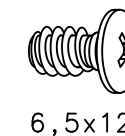
10.

8

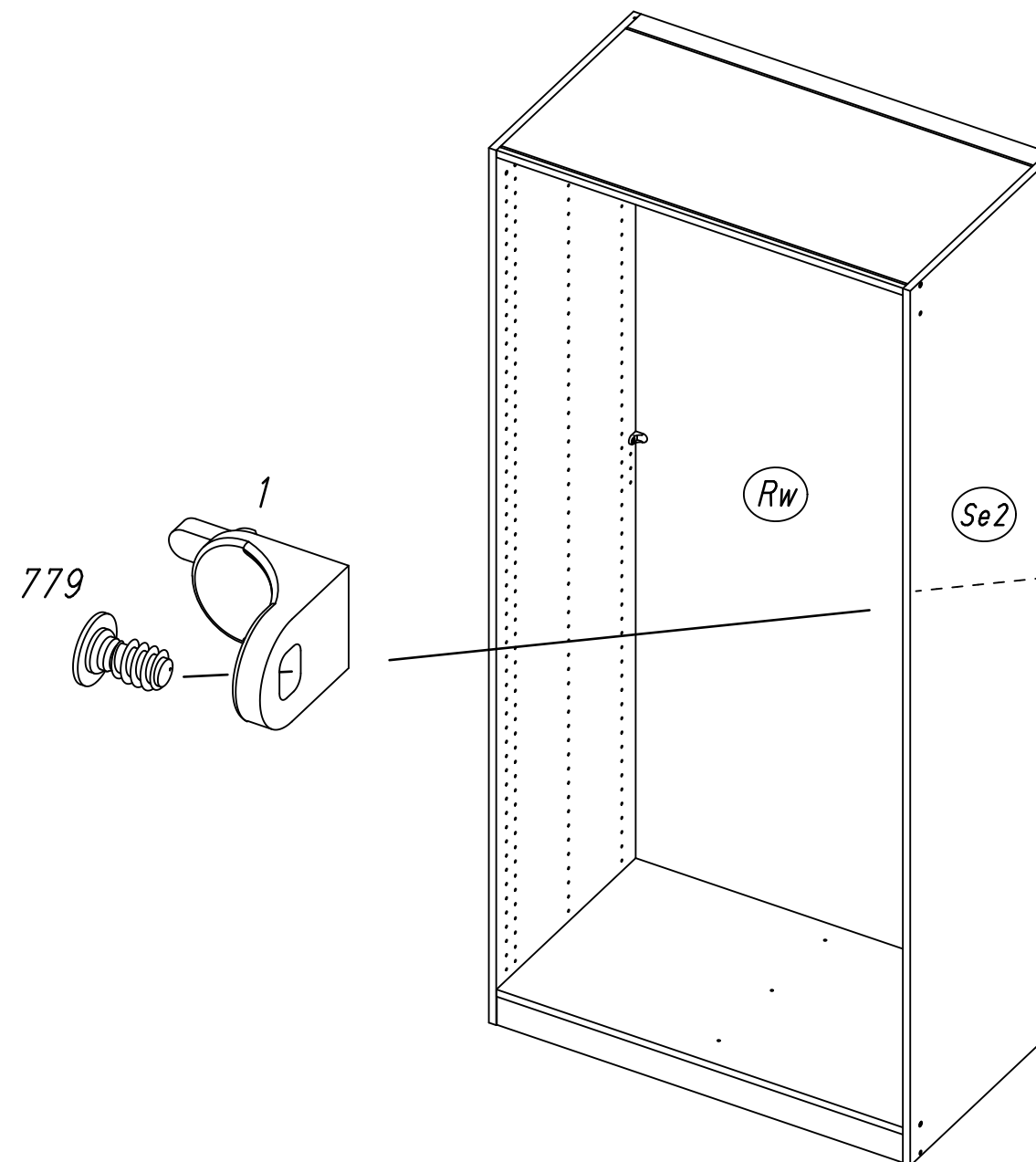
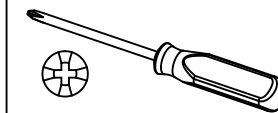
1x 1



1x 779



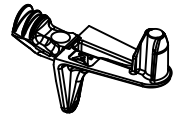
6,5x12



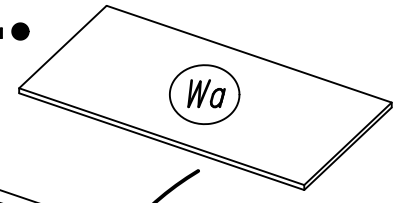
M1815

9

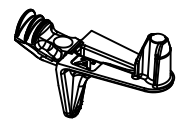
4x 1105



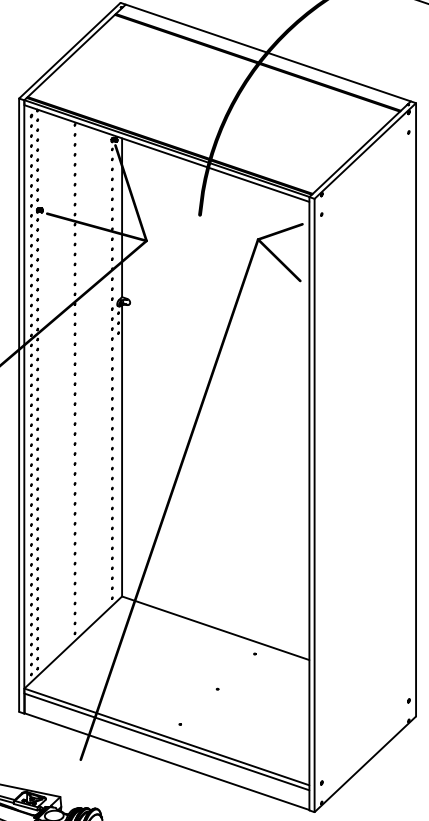
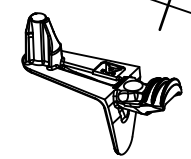
2.



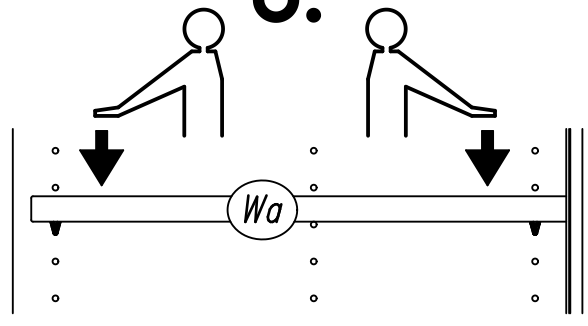
1.



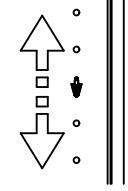
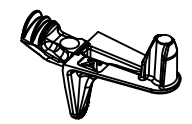
1105



3.



1105



10

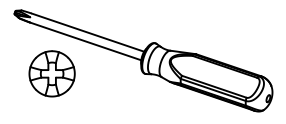
2x 279



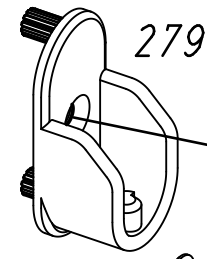
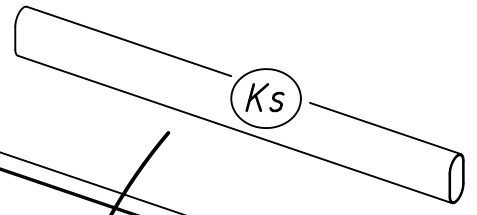
2x 205



3,5x15



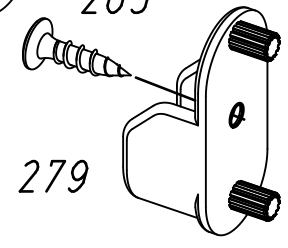
Ks



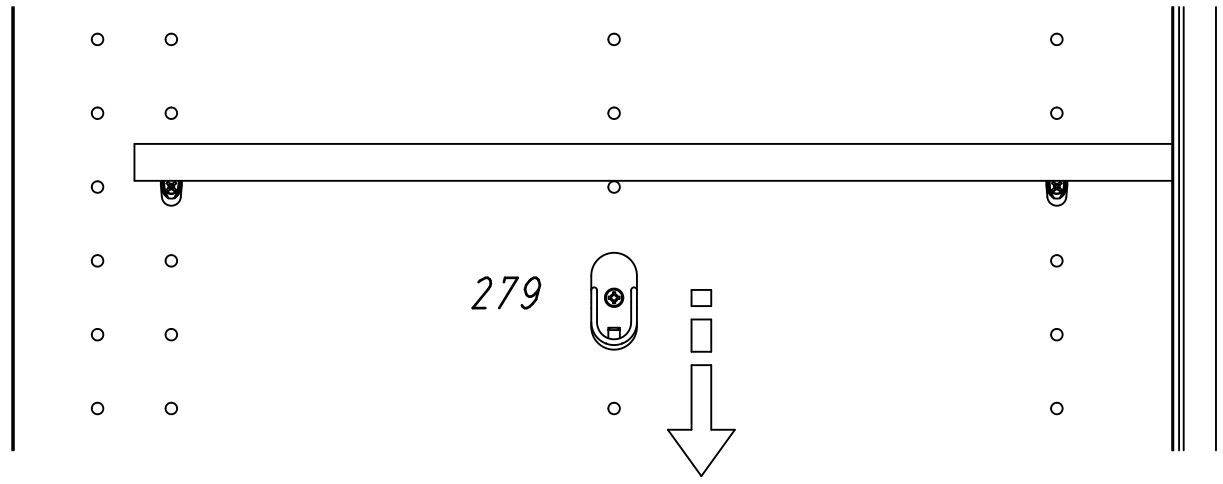
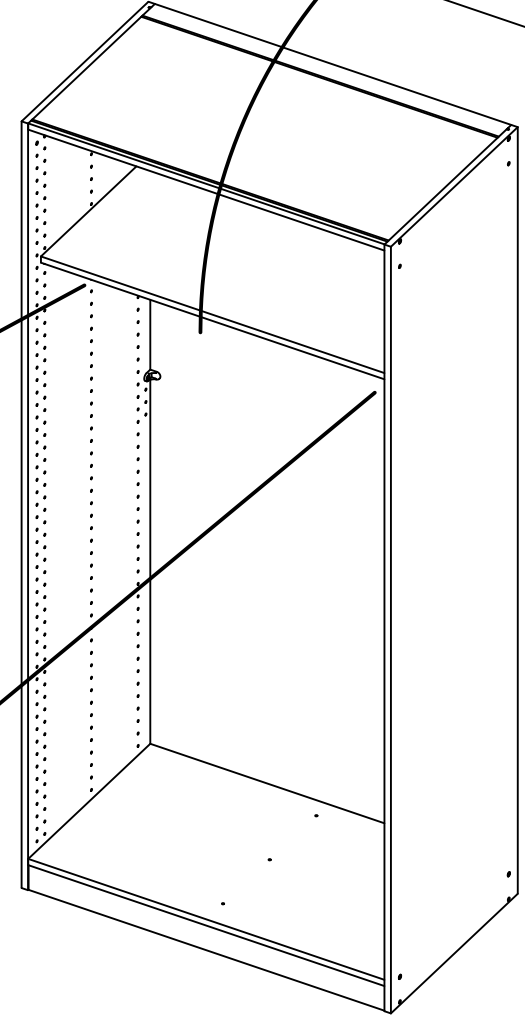
279



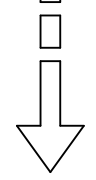
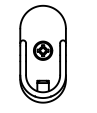
205



279

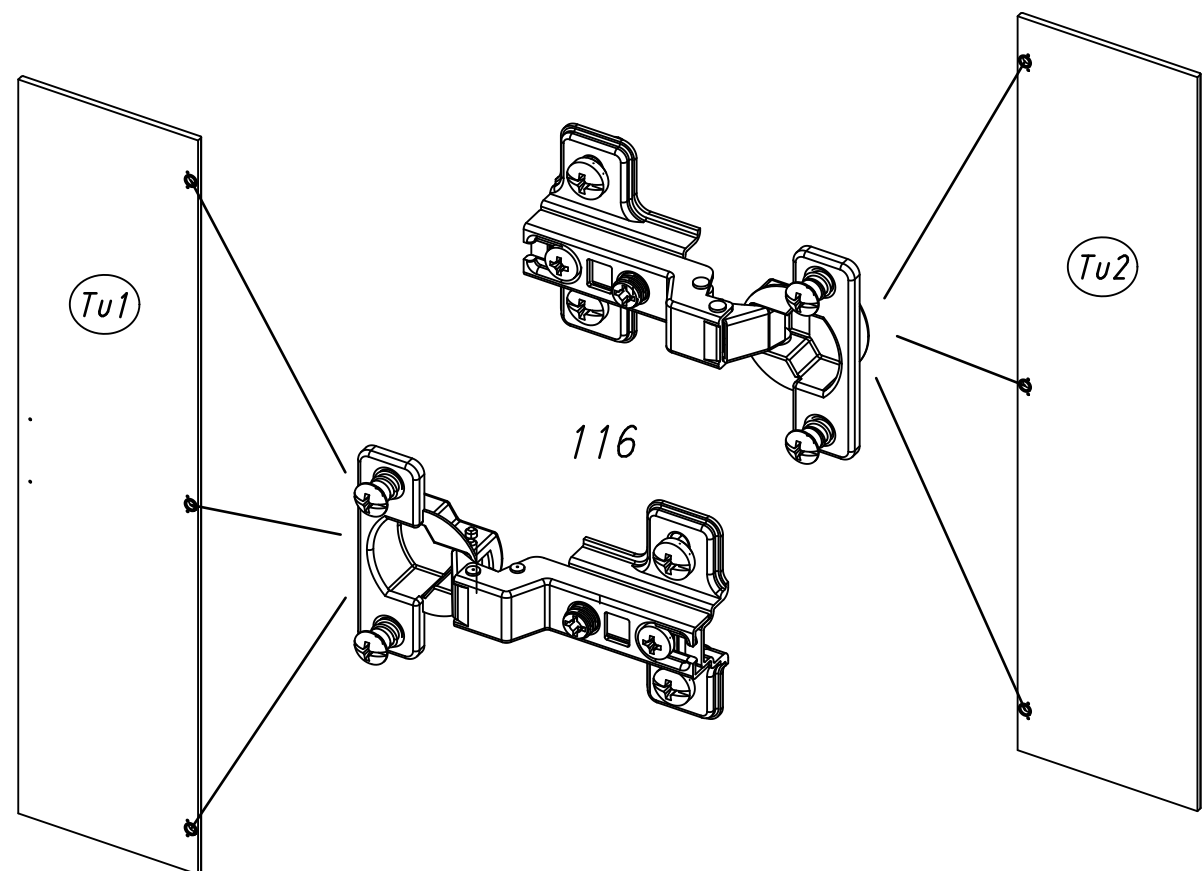
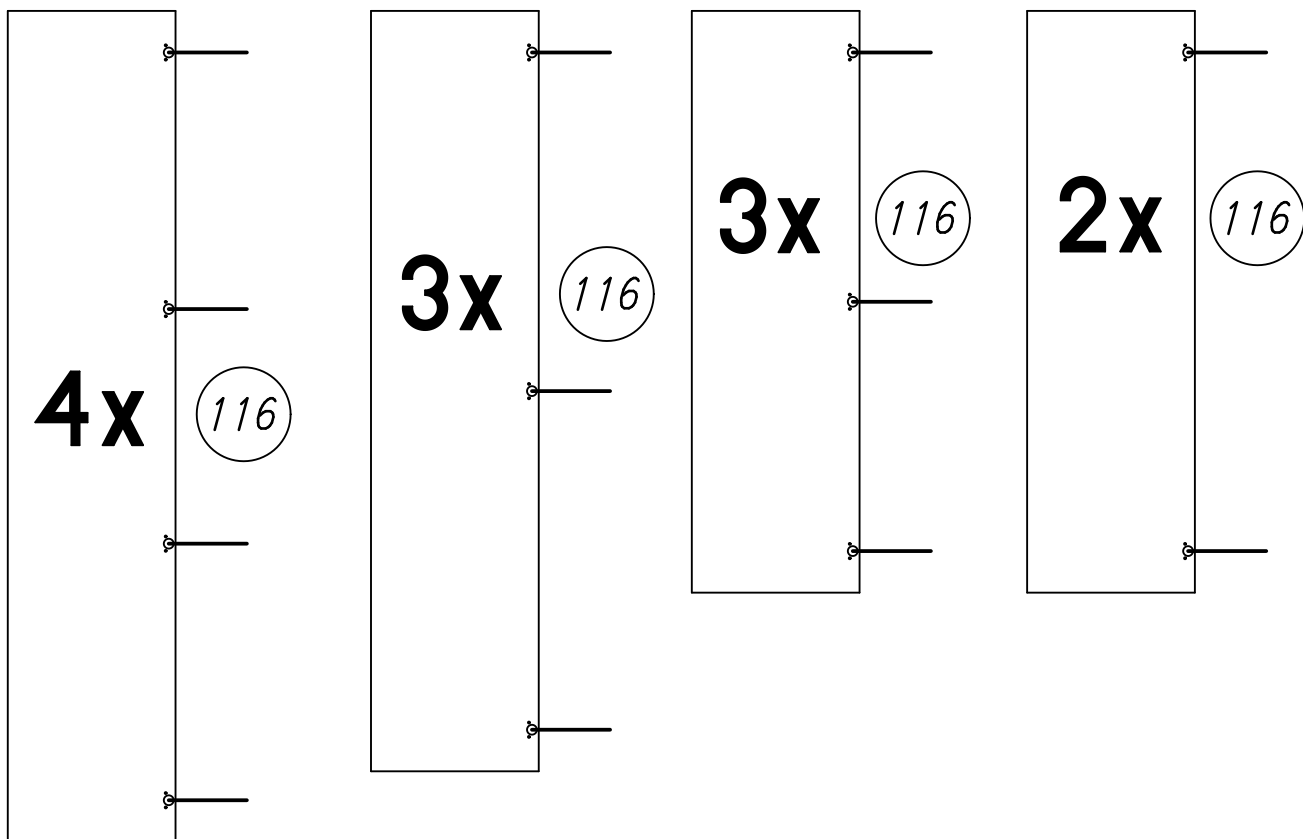
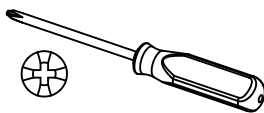
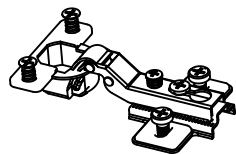


279

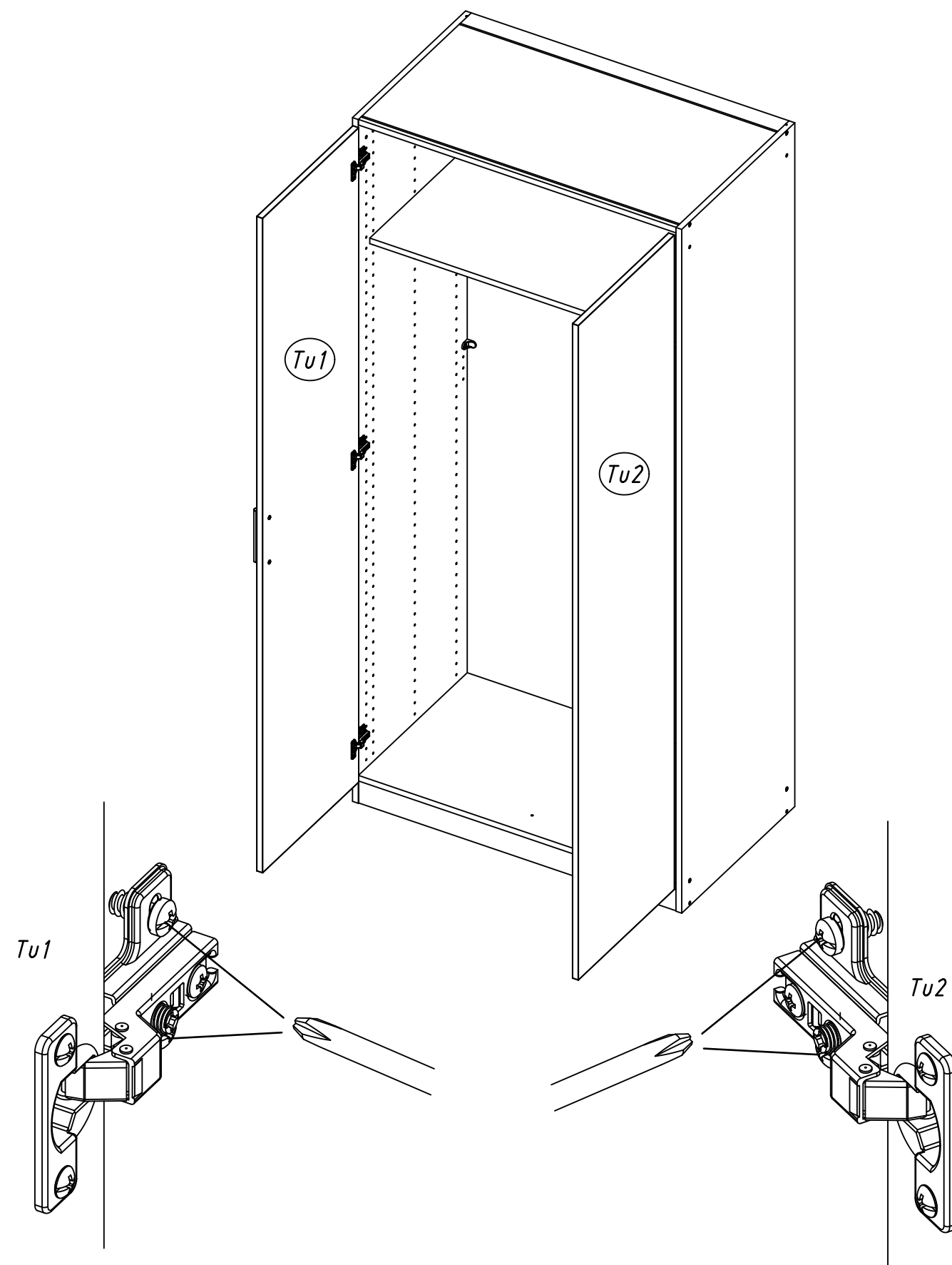
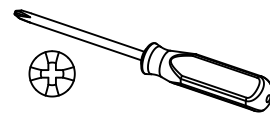


11

116



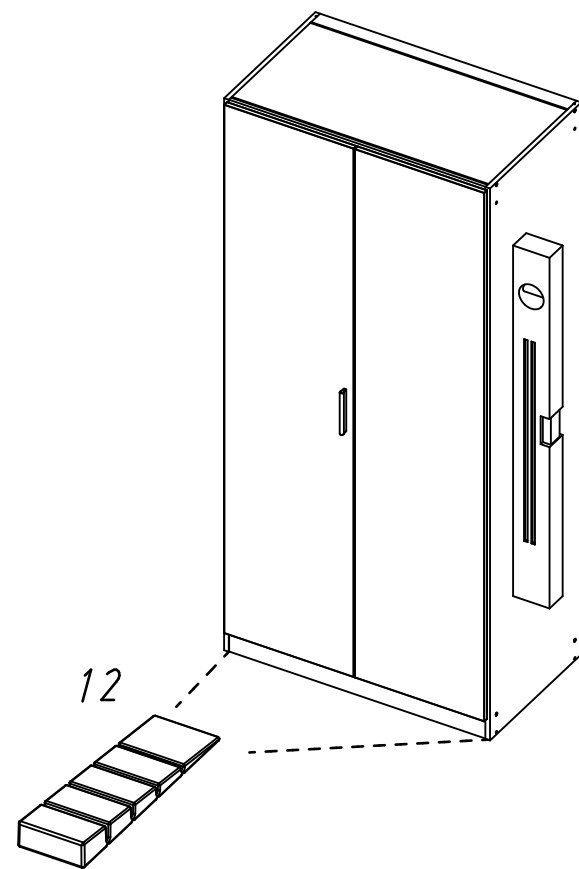
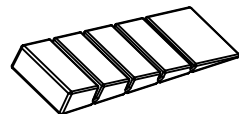
12



15.

13

12

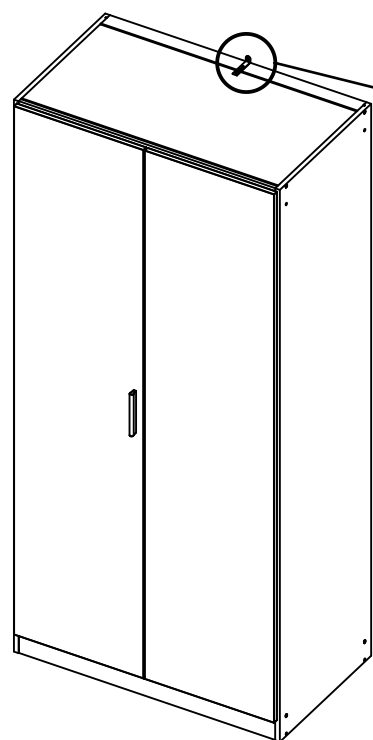
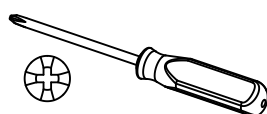
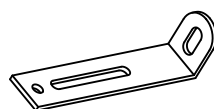


14

201



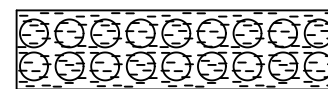
68



M1815

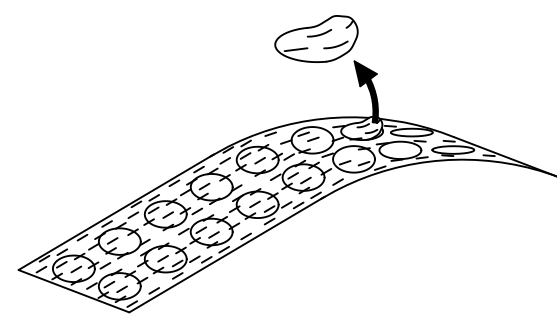
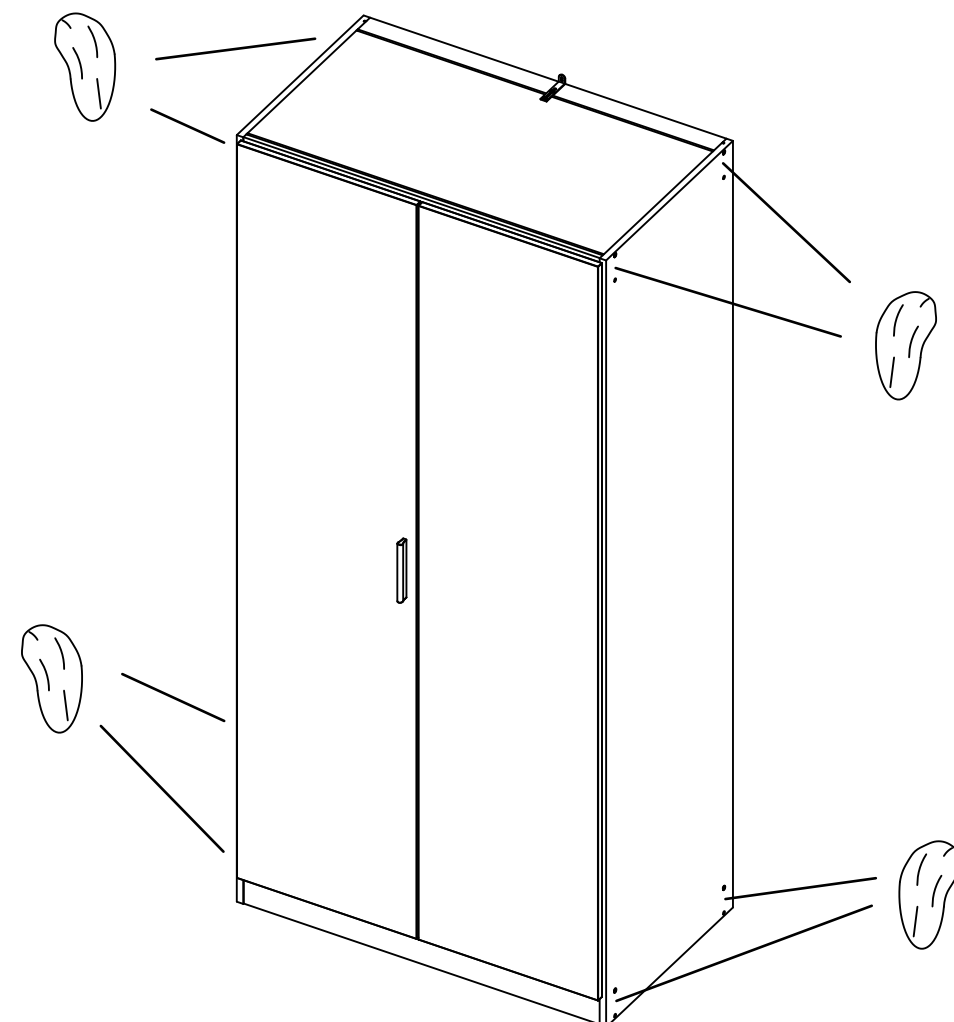
16.

15



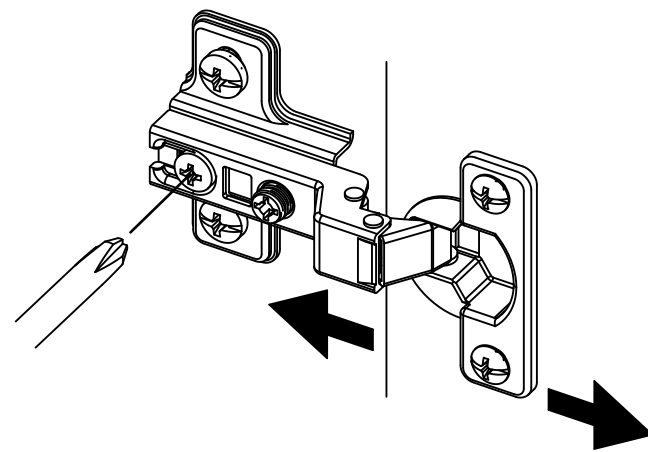
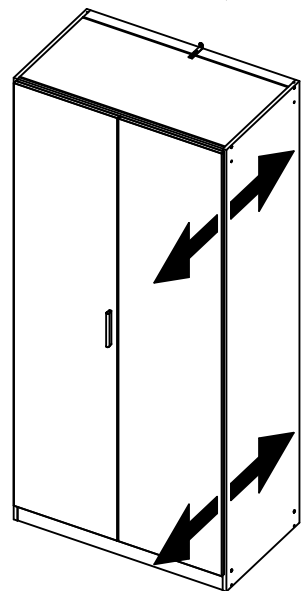
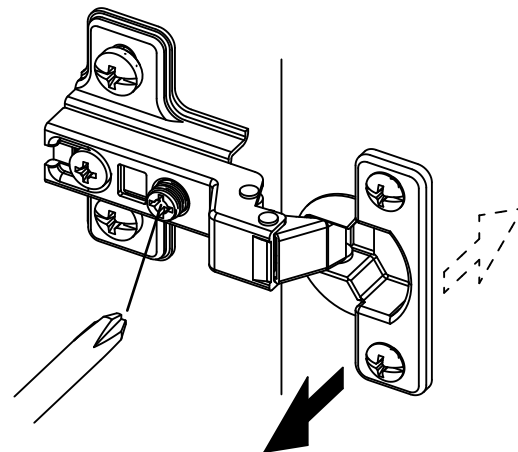
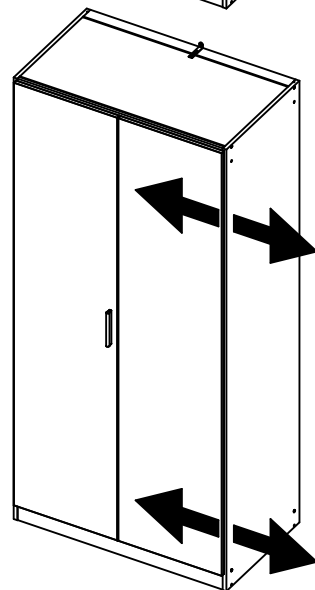
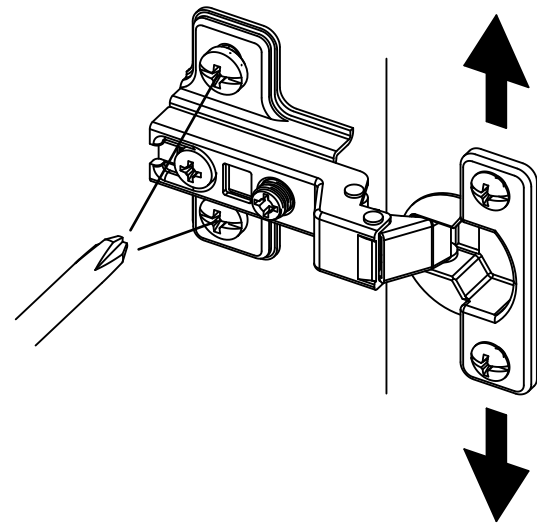
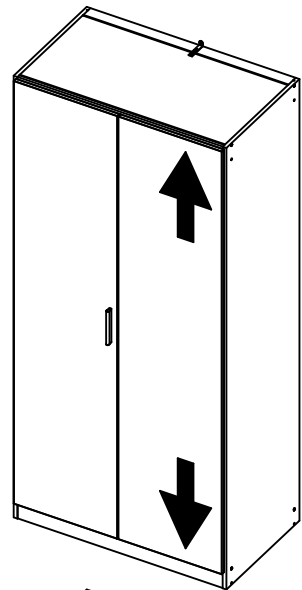
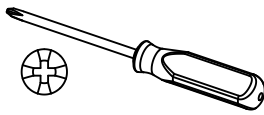
ABD-FOLIE

147x46



M1815

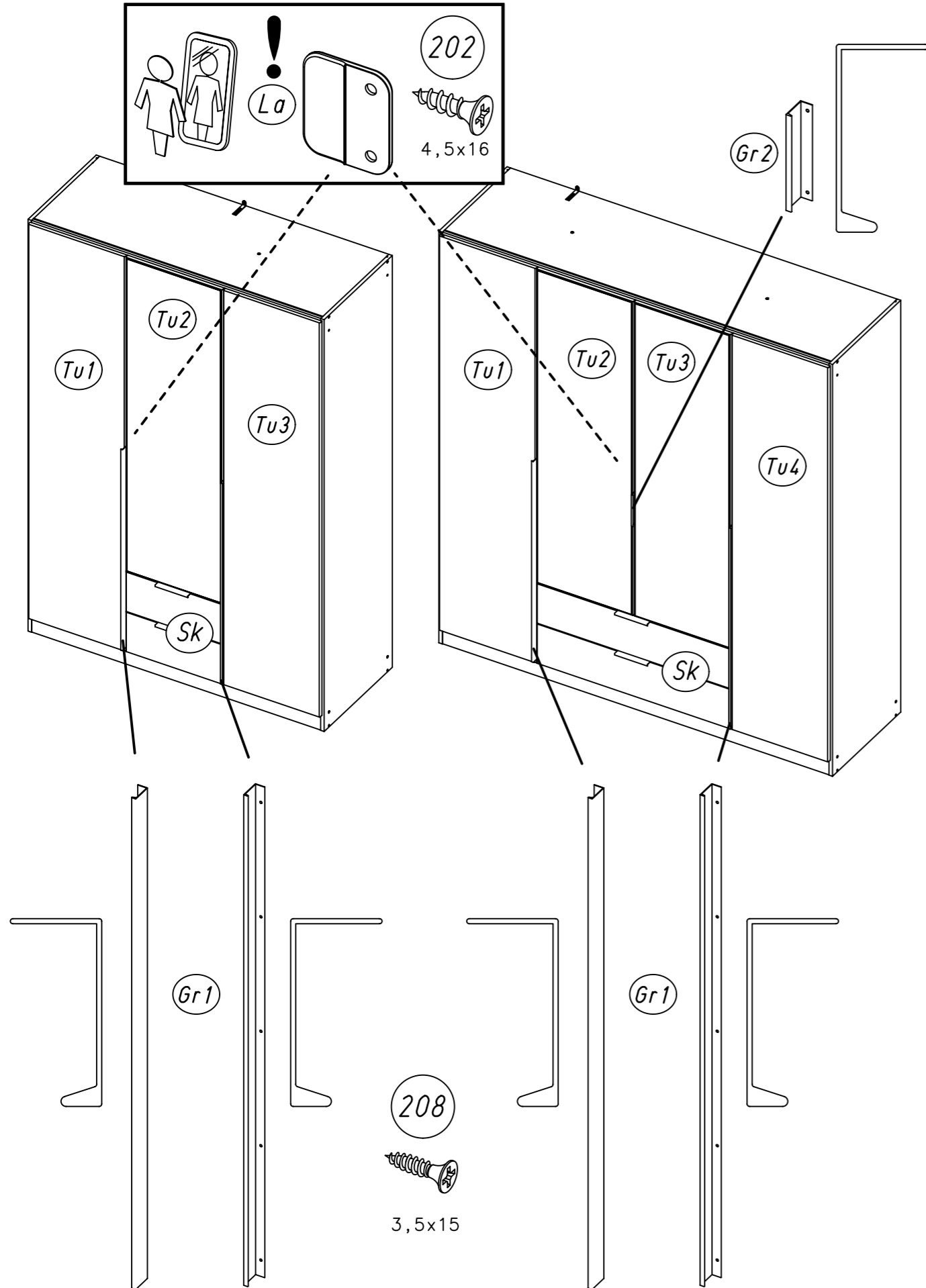
16



1.

MZ056_01

rauch



2.

