

**KHG**

# Návod k obsluze

## Zahradní stůl „Cordoba 3“



Číslo výrobku: 49 830 280  
Model: htn038a

# Obecné informace

Návod k obsluze si přečtěte a uchovejte



Tento návod k obsluze je součástí zahradního stolu (dále jen „výrobku“). Obsahuje důležité informace pro zacházení.

Pečlivě si přečtěte návod k obsluze, než budete produkt používat. Nedodržení tohoto návodu k obsluze může vést ke zranění nebo poškození výrobku.

Návod k obsluze vychází z norem a předpisů platných v Evropské unii. V zahraničí dodržujte také pokyny a zákony dané země.

Návod k obsluze si uschovejte pro další použití. Pokud výrobek předáte třetí osobě, nezapomeňte k němu přiložit tento návod k obsluze.

## Zamýšlené použití

Produkt je určen pouze pro soukromé použití a není vhodný pro komerční použití.

Výrobek používejte pouze tak, jak je popsáno v tomto návodu k obsluze. Jakékoli jiné použití je považováno za nesprávné a může vést k poškození majetku nebo dokonce ke zranění osob. Výrobek není dětská hračka.

Výrobce ani prodejce nenesou žádnou odpovědnost za škody způsobené nesprávným nebo chybným používáním.

## Bezpečnost

### Vysvětlivky k upozornění

V tomto návodu k obsluze, na výrobku nebo na obalu jsou použity následující symboly a výstražné symboly.



Tento výstražný symbol/slovo označuje nebezpečí se střední mírou rizika, které může způsobit smrtelné nebo vážné zranění, pokud mu nezabráníte.



Tento výstražný symbol/slovo označuje nebezpečí s nízkou mírou rizika, které může způsobit lehké nebo středně vážné zranění, pokud mu nezabráníte.

## Bezpečnostní pokyny



### Hrozí nebezpečí udušení!

- Při rozbalování jednotlivých dílů udržujte malé děti v dostatečné vzdálenosti. Součástí balení jsou drobné díly (např. šrouby a kování), které by mohly být spolknuty.



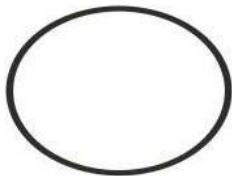


- Stabilita výrobku je zaručena pouze v případě používání dle určení.
- Výrobek lze používat k určenému účelu až po jeho úplném sestavení.
- Při nesprávném použití výrobku - například jako stupínku - hrozí vysoké riziko poranění.
- Z důvodů rizika poranění si osoby nesmí sedat na desku stolu.
- Při používání této funkce může dojít k pádu předmětů položených na stole. I zde hrozí nebezpečí poranění.





## Montáž




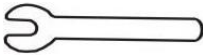
### Pokyny k montáži

- Opatrně vybalte všechny díly a položte je na vhodnou podložku (např. koberec nebo deku), aby nedošlo k poškození povrchu.
- Podle seznamu dílů v montážním návodu a kapitole Součásti zkontrolujte, zda jsou díly kompletní.
- Stůl sestavte podle obrázku uvedeného na montážním návodu (kroky 1 - 4) a za asistence nejméně jedné další osoby stůl otočte.
- Na závěr zkontrolujte, zda byl výrobek správně sestaven a zda byly všechny šroubové spoje dotaženy. Postavený výrobek se nesmí pohybovat.

## Součásti

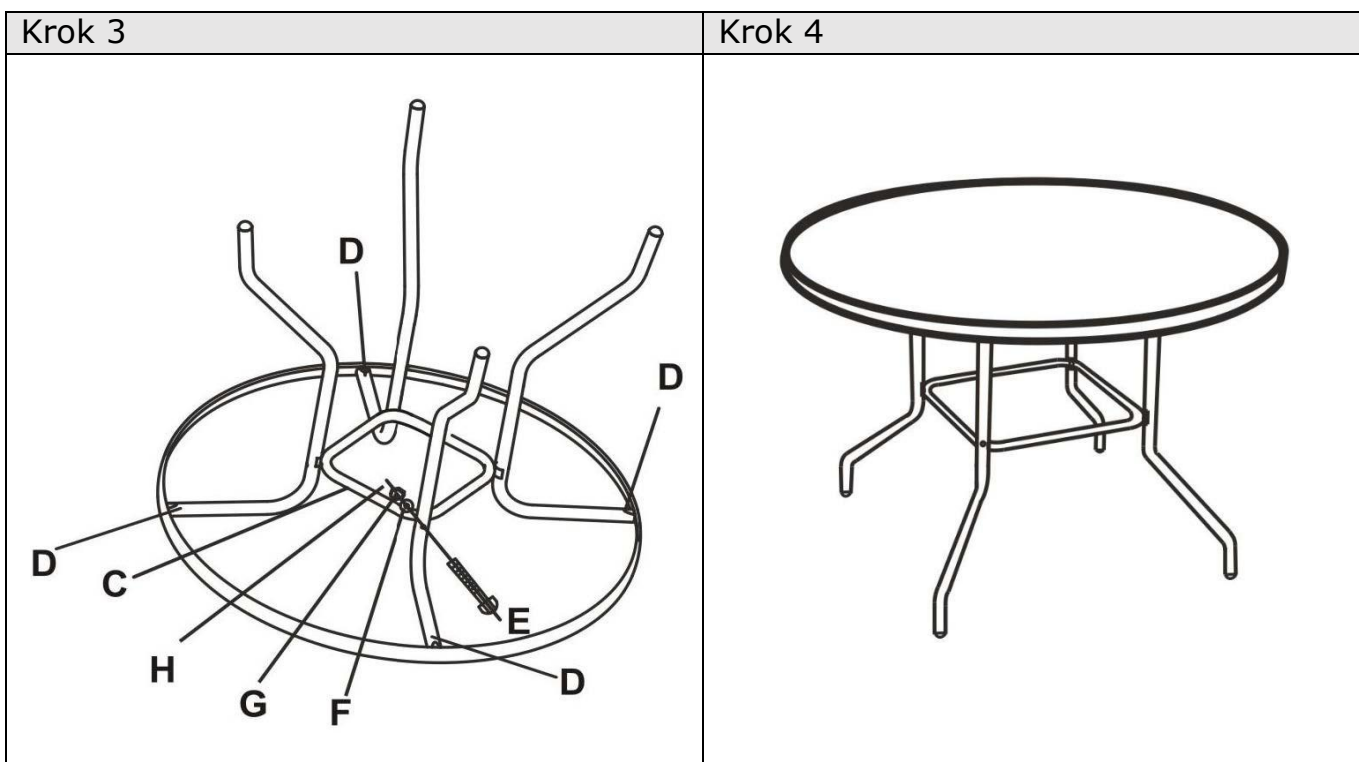
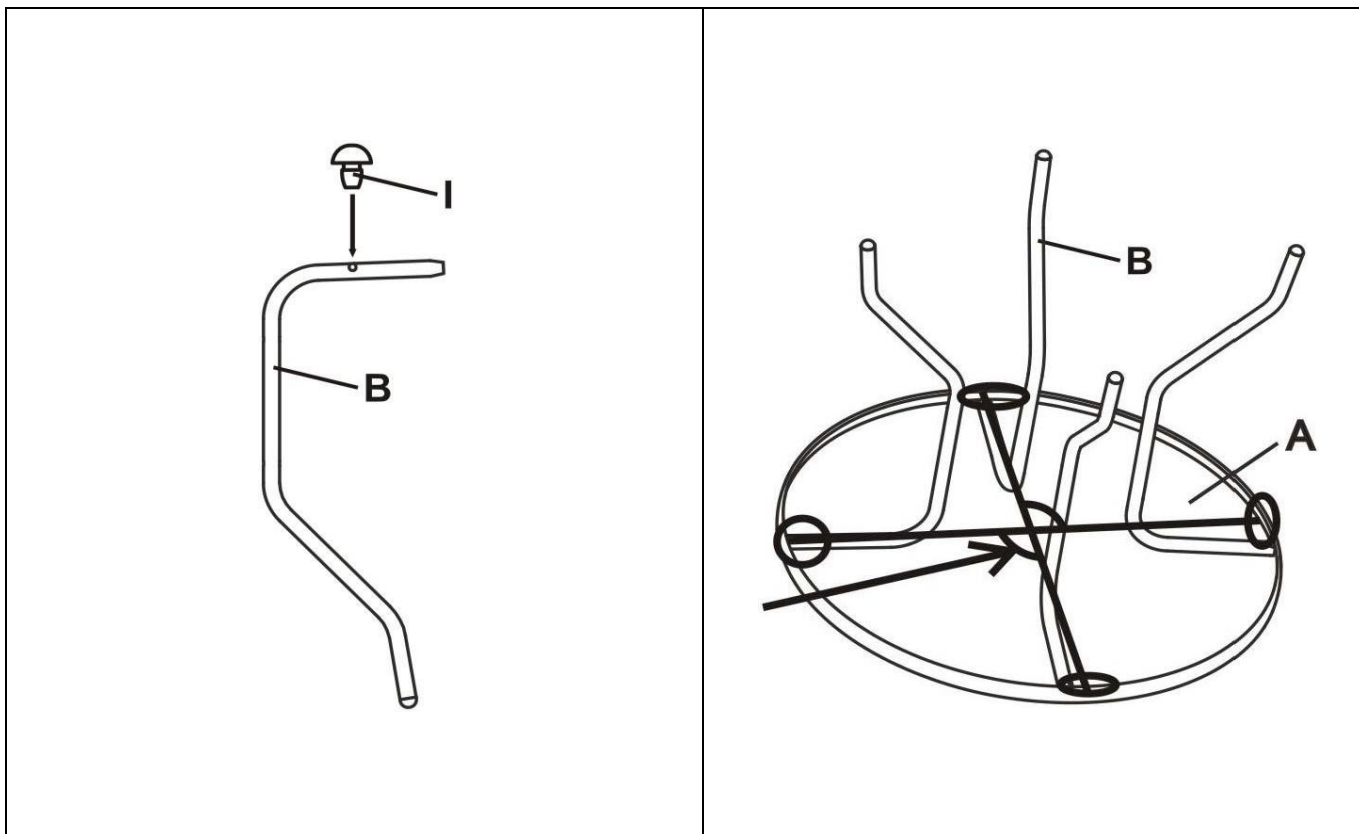
Náčrtek / díl			
- č.:	A	B	C
Množství:	1 ks.	4 ks.	1 ks.

Obrázek / Díl				
- č.:	D	E	F	G
Množství:	4 ks.	8 ks.	8 ks.	8 ks.

Obrázek / Díl				
- č.:	H	I	J	K
Množství :	8 ks.	4 ks.	1 ks.	1 ks.

## Montážní návod

Krok 1	Krok 2
--------	--------



## Pokyny pro údržbu

- V pravidelných intervalech kontrolujte šroubové spoje a v případě potřeby je dotáhněte.
- Chybějící nebo poškozené díly okamžitě vyměňte.

## Pokyny k ošetření

Na nerezovou ocel & železo

- Na čištění a ošetření vždy používejte vhodné hadry nebo měkkou stranu kuchyňské houby.
- Většinu nečistot lze snadno rozmělnit a opláchnout zahradní hadicí nebo odstranit mýdlovou vodou s neutrálním pH.
- Hrubší nečistoty lze odstranit vlhkým hadrem nebo měkkým kartáčem a mýdlem s neutrálním pH.
- Při čištění nepoužívejte tvrdé kartáče ani abrasivní prostředky, protože mohou materiál poškrábat!

## Technické parametry

Číslo výrobku:	49830280
Model:	htn038a
Hmotnost:	12,4 kg
Rozměry (v mm):	1000 x 720 (Š x H x V)

## Likvidace

### OCHRANA ŽIVOTNÍHO PROSTŘEDÍ

→ evropská rámcová směrnice o odpadech (směrnice 2008/98/ES)  
(německé spolkové právo: např. KrWG, VerpackG, BatterieG, ElektroG atd.)

#### Likvidace obalu



Duální systémy jsou zodpovědné za organizaci sběru, třídění a recyklaci prodejních obalů a řídí se požadavky německého zákona o obalech. Obaly z kartonu / papíru vyhazujte do koše na papír, plastové, kovové nebo kompozitní obaly do žlutého koše / žlutého pytle a skleněné obaly příp. dle barvy do příslušného kontejneru na staré láhve.

#### Likvidace produktu

Platí v Evropské unii a dalších evropských zemích se systémy odděleného sběru recyklovatelných materiálů.)

Pokud jednou výrobek již nebudete potřebovat, můžete starý nábytek zlikvidovat odděleně od domovního odpadu, např. na sběrném místě v obci/okrese, nebo jej nechte odvézt jako komunální odpad. Tím zaručíte, že bude starý nábytek odborně recyklován a zabráníte negativním vlivům na životní prostředí.

© Copyright 2024

Dotisk nebo rozmnožování (ani částečné) není dovoleno bez svolení společnosti:

KHG GmbH & Co. KG  
Am Rondell 1  
12529 Schönefeld  
Německo

Distribuce:

KHG GmbH & Co. KG  
Am Rondell 1  
12529 Schönefeld  
Německo

ZÁKAZNICKÁ SLUŽBA	
	+49 30 6341833 70 Za běžný telefonní poplatek vašeho operátora pro volání na pevnou linku
	info@khg.de
	www.khg-info.de

Dok./Rev. 20240828