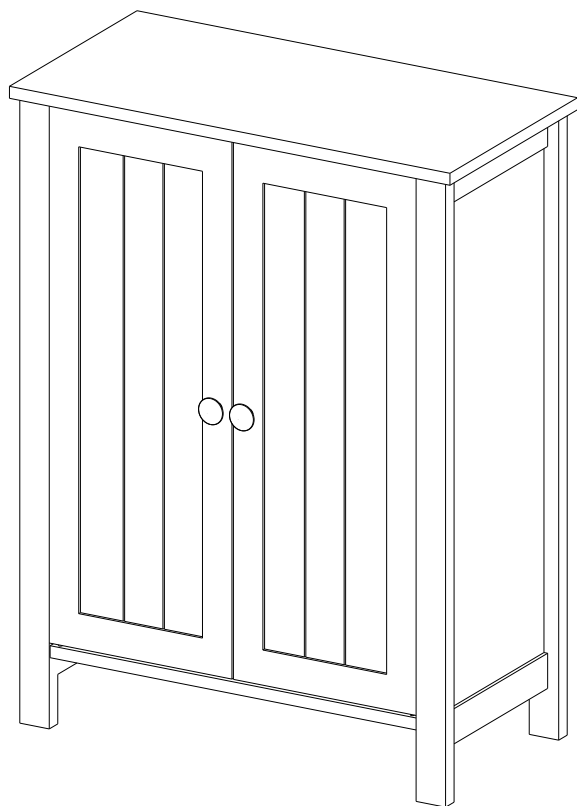


KOUPELNOVÁ  
SKŘÍŇKA/KÚPELŇOVÁ  
SKRINKA GORDES



## General Guidelines

- Please read the following instruction carefully and use the product accordingly.
- Please keep this manual and hand it over when you transfer the product.
- This summary may not include every detail of all variations and considered steps. Please contact us when further information and help are needed.

## Notes

- This item is only intended to be used indoors. Personal injury and/or damage to product may occur if products are used outside of their intended purposes and/or if products have been changed/modified from their original design. The product must be assembled and used in accordance with the provisions of the manual. The seller does not assume any responsibility or liability with respect to any damage caused by incorrect assembly or improper use.
- It is recommended that assembly is undertaken by at least 2 adults. Please read assembly instructions before assembly and strictly adhere to each step outlined.
- If there is/are defective and/or missing part/s after unpacking, please cease assembly immediately and get in contact with us.
- Please assemble the item in a spacious room and do not place the unwrapped product directly on the ground to avoid damage. It is recommended to wear gloves during the assembly to avoid scratches from any sharp edges.
- Please do not stand, sit or place heavy items on the wooden boards or other parts before assembly to avoid cracks or distortion of the wooden boards. Cracks or distortion will affect the assembly and normal use.
- Please match the corresponding board and fitting based on the part number in the manual. If the board does not match with the fitting, please check the pieces as specified in this manual.
- Please refer to the diagram during assembly. Align all screws with the related pre-drilled holes first and later tighten the screws one by one only after putting all the parts in their correct places.
- Please note that each type of screw has a spare screw.
- Periodically inspect screw tightness while the product is in use. If necessary, retighten to ensure structural integrity.
- Do not expose product to direct sunlight exposure or rain; and do not put it in a humid place. Failure to do so may accelerate the distortion, discoloration or cause fissures. Never touch with sharp objects or corrosive chemicals, which may damage the surface of the item.
- For daily care, please clean with a damp cloth then immediately wipe dry.

## Warnings

- It is strictly prohibited to sit or stand on the product.
- Please put this item on a flat ground.
- Don't use an electric drill to assemble this item.
- It is not intended for use by children under 3 years of age. Children must be under adult supervision to use the product.
- It is forbidden children to climb or play on the product to avoid serious body injury caused by the toppling.
- During the assembly process, keep any small parts out of the reach of children. It may be fatal if swallowed or inhaled.

- To avoid the potential dangers of suffocation, please keep all parts and packaging (films, plastic bags and foam, etc.) away from babies and children.



## Einleitung

- Bitte lesen Sie die folgende Anleitung aufmerksam durch und verwenden Sie das Produkt sachgemäß.
- Bewahren Sie diese Anleitung gut auf und händigen Sie sie bei Weitergabe des Produkts an Dritte ebenfalls mit aus.
- Aus Gründen der Übersicht können nicht alle Details zu allen Varianten und denkbaren Montagen beschrieben werden. Wenn Sie weitere Informationen und Hilfe benötigen, kontaktieren Sie uns bitte.

## Hinweise

- Dieser Badezimmerschrank wurde ausschließlich für den Innenbereich geeignet. Montieren und verwenden Sie das Produkt nur wie in dieser Anleitung beschrieben. Eine andere Verwendung als beschrieben, oder eine Veränderung/ein Umbau des Produkts ist nicht erlaubt und kann zu Verletzungen und/oder Beschädigungen des Produkts führen. Der Händler übernimmt keine Haftung für Schäden, die durch unsachgemäßen Gebrauch oder falsche Montage entstanden sind.
- Die Montage des Badezimmerschranks geschieht am besten mit zwei Erwachsenen. Bauen Sie den Badezimmerschrank streng nach der Anleitung auf.
- Prüfen Sie nach Entfernen des Verpackungsmaterials die Teile auf Vollständigkeit und mögliche Beschädigungen. Wenn Teile beschädigt sind oder fehlen, kontaktieren Sie uns bitte zuerst, und beginnen Sie die Montage bitte noch nicht.
- Bauen Sie den Badezimmerschrank auf einer ausreichend großen Oberfläche/Raum zusammen. Stellen Sie die ausgepackten Einzelteile nicht mit der Kante direkt auf den Boden. Mit einer weichen Unterlage vermeiden Sie Kantenbeschädigungen. Und tragen Sie beim Aufbau am besten Handschuhe um Verletzungen durch scharfe Kanten zu vermeiden.
- Bitte stellen oder setzen Sie sich nicht auf die Holzbretter und andere Teile, und stellen Sie auch keine schweren Gegenstände darauf, um der Bruch und das Verziehen an den Holzbrettern zu vermeiden.
- Alle Holzbretter und Schrauben sind nummeriert, vor der Montage finden Sie die richtigen Einzelteile entsprechen der Anleitung heraus. Für den Fall, dass die Zubehörteile auf den Brettern nicht passen, überprüfen Sie die Anleitung, ob Sie das falsche Zubehörteil oder das falsche Brett genommen haben.
- Beim Zusammenbauen beachten Sie die im Bildteil dargestellten Montageschritte. Und ziehen Sie die Schrauben bitte zuerst nicht an. Nachdem Sie alle Schrauben eingesetzt haben, schrauben Sie sie erst vorsichtig fest.
- Bei allen Schrauben ist eine Schraube extra enthalten. Falls also eine zu wenig eingepackt ist, hat man immer noch genug!
- Achten Sie immer auf festen Sitz der Schrauben und Verbindungen, falls notwendig nachziehen!
- Der Badezimmerschrank soll zum Verhindern von Verziehen und Verblassen vor direkter Sonneneinstrahlung, Regenwasser und Feuchtigkeit geschützt werden. Vermeiden Sie generell jeden Kontakt der Oberfläche des Badezimmerschranks mit scharfen oder spitzen Gegenständen. Der Badezimmerschrank darf auch nicht in Kontakt mit chemisch aggressiven Substanzen (Säure/Alkali) kommen.
- Reinigung: Mit feuchtem Tuch abwischen. Dann mit trockenem Tuch nachwischen.

## Sicherheitshinweise

- Bitte stehen Sie oder setzen Sie sich nicht auf den Badezimmerschrank.
- Bitte stellen Sie den Badezimmerschrank auf einen ebenen und festen Untergrund.
- Benutzen Sie bitte keinen elektronischen Schraubdriver für die Montage.
- Achtung: Nicht geeignet für Kinder unter 3 Jahren. Benutzung unter Aufsicht von Erwachsenen.
- Lassen Sie keine Kinder auf den Badezimmerschrank klettern, oder an dem Badezimmerschrank zerren, ansonsten kann der Badezimmerschrank umkippen, was zu Verletzungen führen kann.
- Halten Sie Kinder während der Montage vom Arbeitsbereich fern. Zum Lieferumfang gehören eine Vielzahl von Schrauben und anderen Kleinteilen. Diese können beim Verschlucken oder Inhalieren lebensgefährlich sein.
- Verwahren Sie Verpackungsteile (Folien, Plastikbeutel, Styropor, usw.) nur an Orten auf, die Kindern insbesondere Säuglingen nicht zugänglich sind! Da Verpackungsteile oft nicht erkennbare Gefahren bergen (z. B. Erstickungsgefahr).



## Introduction

- Lisez attentivement ces instructions et utilisez votre produit d'après ce mode d'emploi.
- Conservez ces instructions. Si vous souhaitez offrir ce produit à un tiers, joignez obligatoirement ce mode d'emploi.
- Pour des raisons de clarté, les détails concernant chaque variante ou montage envisageable ne peuvent être tous décrits. Si vous souhaitez obtenir plus d'informations ou si vous rencontrez certains problèmes non traités de manière détaillée dans ces instructions, veuillez nous contacter.

## Nota

- Ce produit est conçu uniquement pour les usages domestiques. Les utilisations qui ne correspondent pas à la description ci-dessus ou les modifications de l'article ne sont pas autorisées. Le produit doit être monté et utilisé d'après ce mode d'emploi. Le vendeur ne prend aucune responsabilité des dommages causés par un montage incorrect ou une utilisation non conforme.
- Le montage doit être effectué par deux adultes, veuillez effectuer le montage étape par étape en suivant strictement la notice de montage.
- Après le déballage, vérifiez d'abord les pièces. S'il y a des pièces défectueuses ou manquantes, veuillez nous contacter avant le montage.
- Veuillez effectuer le montage dans une surface spacieuse. Ne placez pas directement les pièces déballées sur le sol pour éviter les rayures. Lors du montage, il est conseillé de porter des gants. Faites attention aux bords coupants du produit pour éviter les risques de blessure.
- Ne montez pas sur le produit et les accessoires, ni y posez des affaires lourdes, afin de ne pas les abîmer. Sinon, il y aurait des problèmes de montage et d'utilisation.
- Toutes les pièces sont numérotées, veuillez vous référer à la notice pour trouver les pièces correspondantes avant le montage. S'il y a des pièces qui ne correspondent pas, veuillez vérifier les numérotations des pièces en vous référant à la notice de montage et vous assurer que vous ne vous trompez pas de pièces.
- Veuillez d'abord positionner et régler les pièces en faisant référence à la notice de montage, puis effectuer un serrage progressif.
- Pour chaque type de vis, une vis de rechange est fournie.

- Lors de l'utilisation, il est conseillé de vérifier régulièrement les serrages des vis. Veuillez les resserrer en cas nécessaire.
- Mettez le produit à l'abri du soleil, de l'humidité et des produits corrosifs. Il est interdit de gratter la surface du produit avec les objets pointus.
- Pour l'entretien quotidien, veuillez nettoyer le produit avec un chiffon mouillé, puis le sécher avec un chiffon sec.

## Avertissements

- Il est interdit de s'asseoir et se tenir debout sur le produit.
- Le produit doit être posé et utilisé sur un sol plat.
- Il est déconseillé de monter ce produit avec une visseuse.
- L'usage de ce produit n'est pas recommandé pour l'enfant de moins de 3 ans. Si nécessaire, il doit être sous la surveillance des adultes.
- Pour éviter des blessures causées par le renversement du produit, il est interdit de monter sur le produit ou le traîner.
- Durant le montage, gardez les enfants loin de la zone de travail. Le produit comprend beaucoup de petites pièces, l'inhalation et l'avaléement de pièces ont un risque mortel.
- Pour éviter le danger inconnu (e.g l'étouffement), gardez toutes les pièces et l'emballage (films, sac plastiques, polystyrènes etc.) hors de la portée des enfants.

---

IT

## Linee guida generali

- Si prega di leggere attentamente le seguenti istruzioni e usare il prodotto in modo opportuno.
- Si prega di conservare questo manuale e consegnarlo quando il prodotto cambia proprietario.
- Questo riassunto potrebbe non includere ogni dettaglio di tutte le variazioni e le fasi considerate. Contattaci se hai bisogno di ulteriori informazioni e assistenza.

## Note

- Il prodotto è progettato per uso interno. Gli usi che non corrispondono alla descrizione di cui sopra e la modifica non autorizzata non sono consentiti. Il prodotto deve essere usato in stretta conformità con le istruzioni per il montaggio e l'uso. Il venditore non si assume alcuna responsabilità per i danni causati dal montaggio o uso improprio.
- Si raccomanda di montare il prodotto da due adulti seguendo le istruzioni passo passo.
- Dopo avere aperto il pacco, si prega di controllare le parti consultando il manuale delle istruzioni per verificare se ci sono parti mancanti o danneggiati. Si prega di interrompere l'uso nel caso in cui si notino parti difettose e/o mancanti, e contattarci per risolvere il problema.
- Si prega di eseguire il montaggio in un'ampia superficie/spazio. Non posizionare il prodotto direttamente sul pavimento per evitare la sua graffiatura. Si raccomanda di montare il prodotto da due adulti indossando i guanti o altre misure per evitare lesioni.
- Non salire o sedersi sul prodotto non montato, non porre oggetti pesanti sul prodotto per evitare deformazione e di influenzare il montaggio o l'uso.

- Tutte le parti sono numerate, consultare il manuale per trovare le parti corrispondenti prima dell'assemblaggio. Se ci sono pezzi che non corrispondono, si prega di controllare nuovamente la loro numerazione facendo riferimento alle istruzioni e assicurarsi che non siano stati smarriti alcuni pezzi.
- Si prega di posizionare e regolare le parti consultando alle illustrazioni dal manuale, e poi eseguire il serraggio delle viti.
- Nella confezione è inclusa una vite di riserva per ogni tipo diverso, si prega di conservarle.
- Controllare periodicamente la resistenza delle viti e, se necessario, stringere le viti.
- Non esporre il prodotto alla luce del sole diretta o alla pioggia. Non mettere il prodotto in ambienti umidi o a contatto con oggetti appuntiti o sostanze chimiche corrosive, in quanto potrebbero rovinare il prodotto.
- Per la manutenzione giornaliera, si prega di pulire il prodotto con un panno umido, poi asciugare con un panno asciutto.

## Avvertenze

- Non salire o sedersi sul prodotto.
- Il prodotto deve essere posizionato sul pavimento pianeggiato.
- Non usare cacciavite elettrico per il montaggio del prodotto.
- Questo prodotto non è adatto a bambini al di sotto di 3 anni. Se necessario, l'uso di questo prodotto da parte dei bambini deve essere sotto la tutela di un adulto.
- Non lasciare che i bambini giochino con o sul prodotto per evitare il ribaltamento e di causare lesioni.
- Durante la fase di montaggio, si raccomanda di tenere i bambini a debita distanza, in quanto alcune parti di piccole dimensioni, come le viti, potrebbero essere ingoiate con conseguenze dannose per la salute.
- Tenere gli imballaggi (pellicola, buste di plastica, piastre di gommapiuma, ecc.) fuori della portata dei bambini, per evitare pericoli e danni alla salute (come soffocamento o ingestione).

---

ES

## Acerca del manual

- Por favor, lea detenidamente las instrucciones y respete los debidos usos del producto.
- Por favor, conserve bien este manual y en caso de cesión, no olvide entregarlo junto al producto.
- No es posible que presente todos los detalles y los pasos de montaje en las instrucciones. Si necesita ayuda o información adicional, póngase en contacto con nosotros.

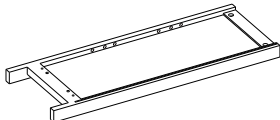
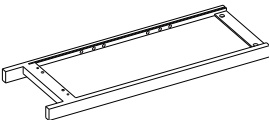
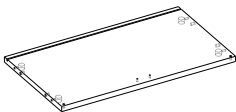
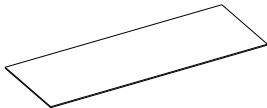

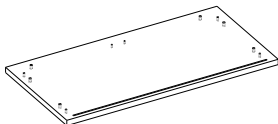
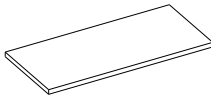
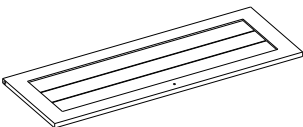
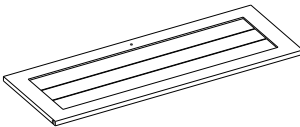
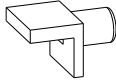

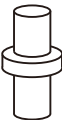
## Notas

- El producto está diseñado para el uso doméstico en el interior. No se permiten usos ajenos o alteraciones del artículo sin autorización. Hay que montarlo y utilizarlo según las instrucciones. El vendedor no asume ninguna responsabilidad por los deterioros causados por el montaje incorrecto y los usos inadecuados.
- Para facilitar el montaje, se recomienda realizarlo entre dos adultos. Por favor, sea paciente y siga paso a paso las instrucciones.
- Después de eliminar el material de embalaje, hay que comprobar si están entregadas todas las piezas en buen estado. Por favor, póngase en contacto con nosotros cuando se encuentren piezas defectuosas o dañadas.
- Monte el producto en un lugar amplio o una gran superficie. No coloque los componentes directamente sobre el suelo para evitar daños en los bordes. Se recomienda llevar guantes para evitar lesiones causadas por las piezas afiladas.


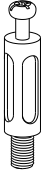

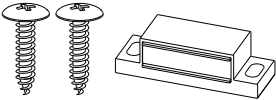

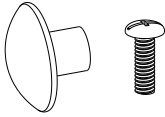

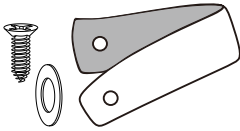
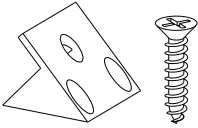
- Antes del montaje, no se pare o se siente sobre las tablas de madera y otros componentes, ni coloque encima objetos pesados para evitar la rotura y deformación de la madera.
- Han sido numeradas todas las piezas, debe encontrar las tablas de madera y los accesorios correspondientes según las instrucciones. En caso de que los componentes no se encajen bien, revise el manual a ver si se trata de la pieza correcta.
- Monte el producto de acuerdo con las ilustraciones. Ponga las tablas de madera en su posición correcta. No apriete los tornillos hasta que estén todos alineados.
- Para cada tipo de tornillos se suministra uno extra de repuesto.
- Asegúrese de que todos los tornillos estén bien apretados durante el uso. Si es necesario, vuelva a apretarlos.
- No deje el armario expuesto a la luz solar directa, la lluvia y la humedad para evitar la deformación. No raspe la superficie con objetos afilados o puntiagudos, ni permita el contacto con productos químicos agresivos (ácido/alcalino).
- Limpie el producto con un paño húmedo y luego séquelo con una toalla seca.

## **Advertencias**

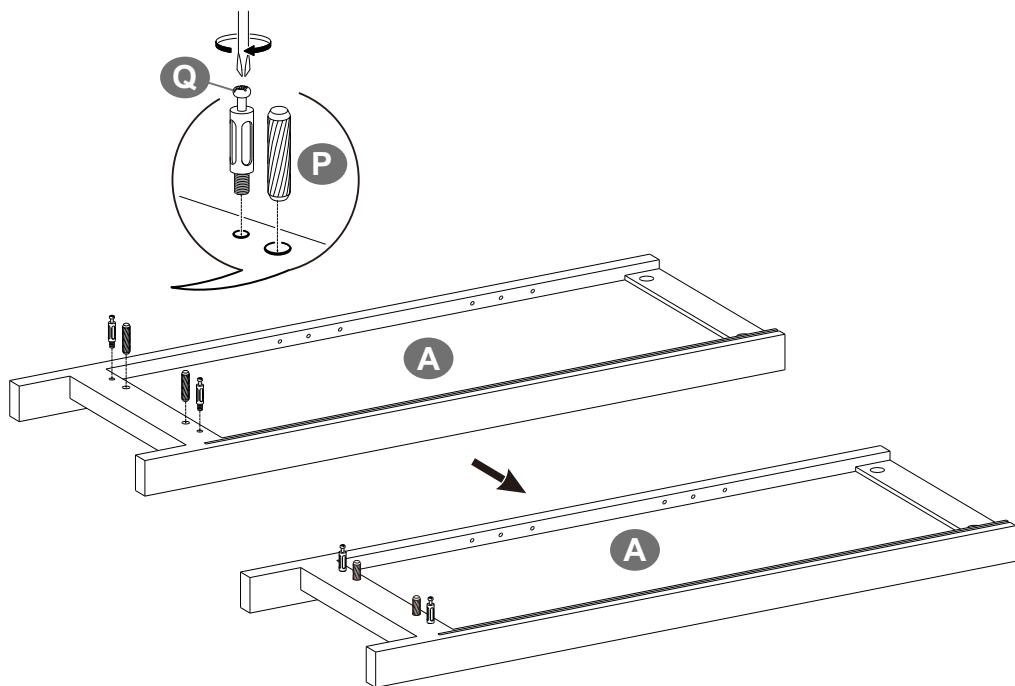
- No se pare ni se siente sobre el producto.
- Sólo se permite utilizar el producto en el suelo plano y duro.
- No utilice un destornillador eléctrico para montar el producto.
- El producto no es adecuado para los niños menores de 3 años. Si es necesario, el niño debe utilizarlo bajo la vigilancia de un adulto.
- No permita que el niño suba encima o juegue con el producto para evitar lesiones potenciales.
- Debido a múltiples tornillos y piezas pequeñas, debe mantener alejados a los niños durante el montaje para evitar lesiones causadas por tragar algo.
- Guarde los materiales de embalaje (películas, bolsas de plástico, placa de espumas, etc.) fuera del alcance de los niños, especialmente si son bebés, para evitar peligros imprevisibles (por ejemplo, una asfixia).



<p><b>A</b> × 1</p> 	<p><b>B</b> × 1</p> 	<p><b>C</b> × 1</p> 
<p><b>D</b> × 2</p> 	<p><b>E</b> × 1</p> 	<p><b>F</b> × 1</p> 
<p><b>G</b> × 2</p> 	<p><b>H</b> × 1</p> 	<p><b>I</b> × 1</p> 
<p><b>K</b> 8+1</p> 	<p><b>N</b> × 2</p> 	<p><b>O</b> × 2</p> 



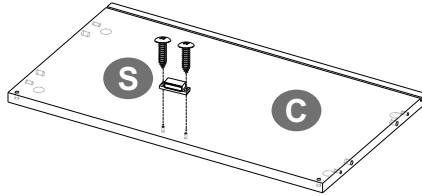
<p><b>P</b> 8+1</p> 	<p><b>Q</b> 8+1</p> 	<p><b>R</b> 8+1</p> 
<p><b>S</b> × 2</p> 	<p><b>T</b> × 4</p> 	<p><b>U</b> × 2</p> 
<p><b>V</b> × 2</p> 	<p><b>W</b> × 2</p> 	<p><b>X</b> 8+1</p> 

1

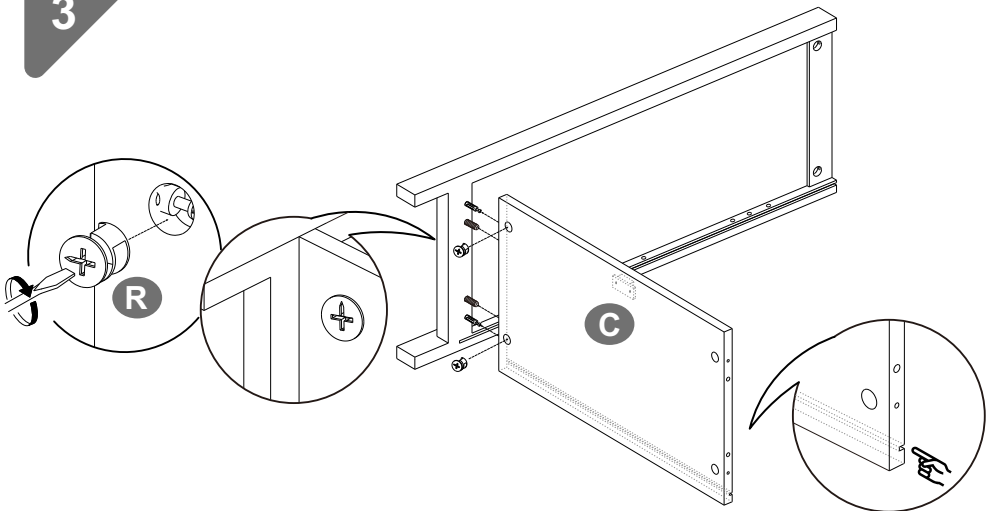


<b>P</b>		2ks
<b>Q</b>		2ks

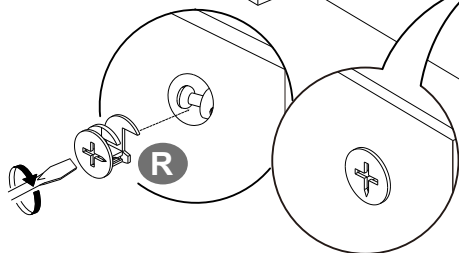
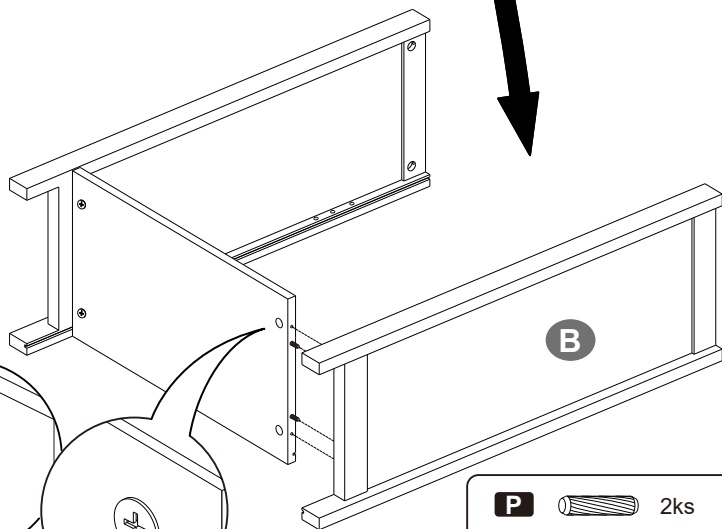
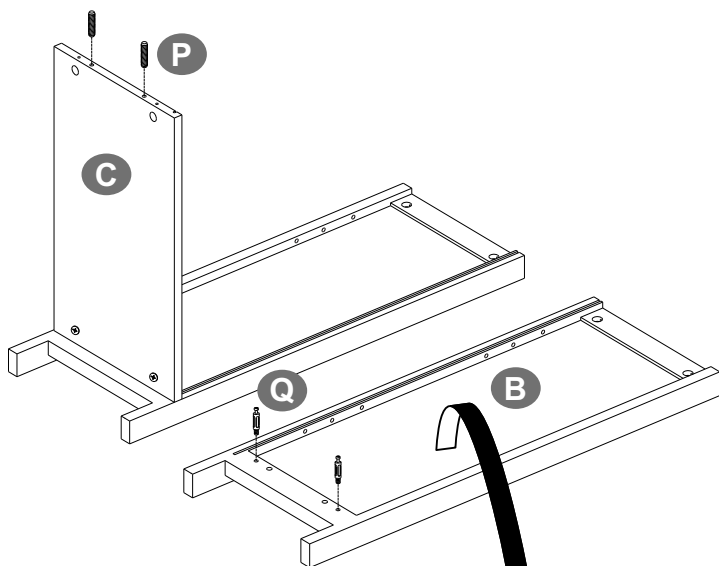
2






3

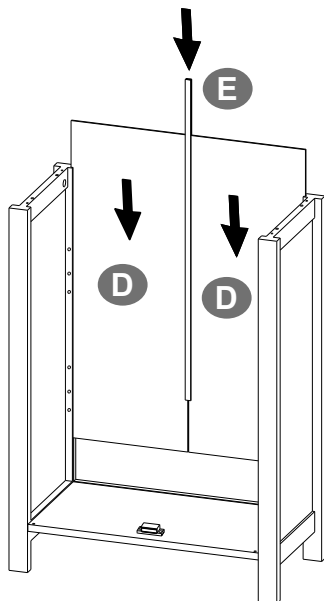


4

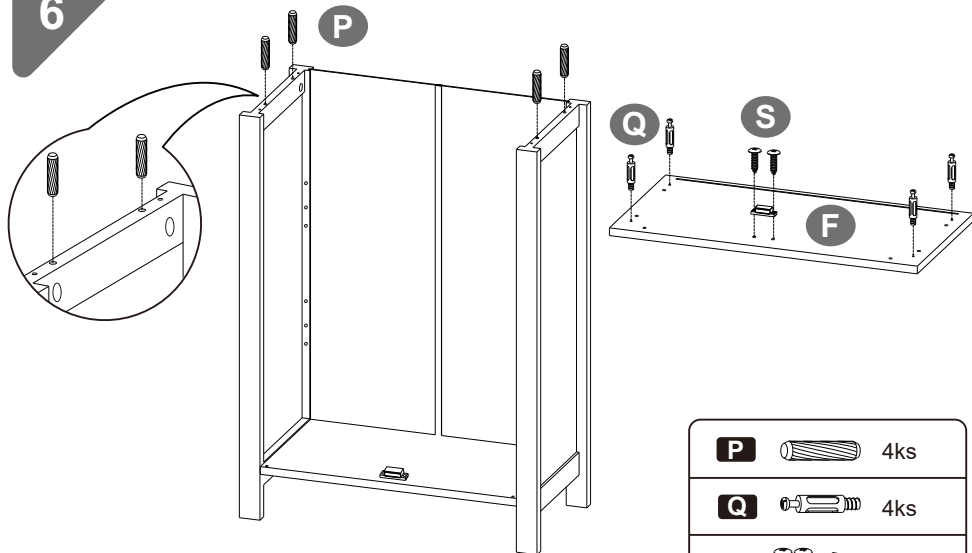


<b>P</b>		2ks
<b>Q</b>		2ks
<b>R</b>		2ks


5



6

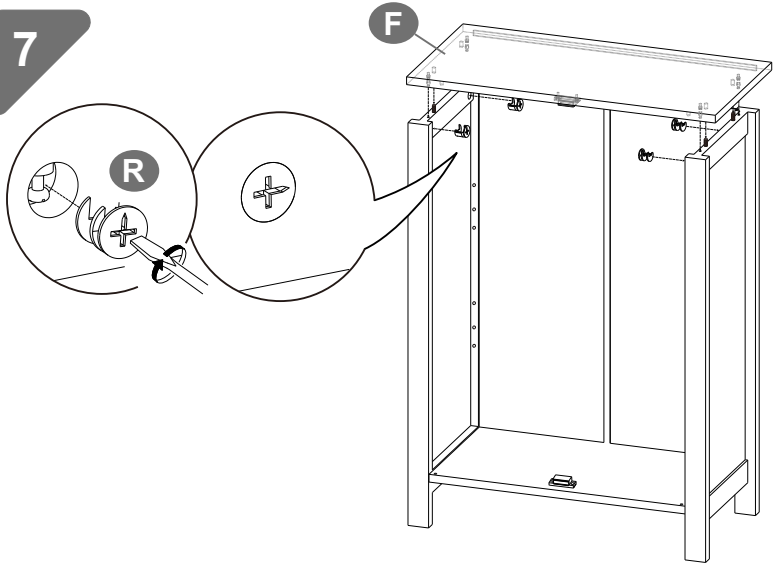


**P**  4ks

**Q**  4ks

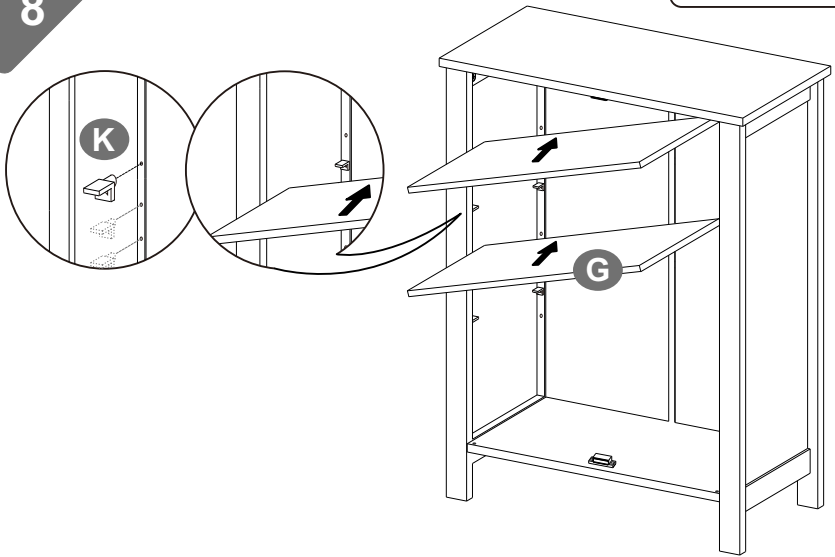
**S**  1ks


7



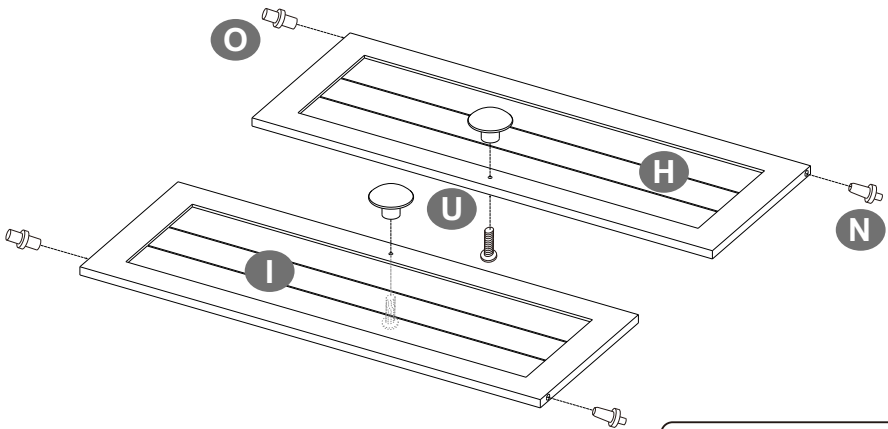
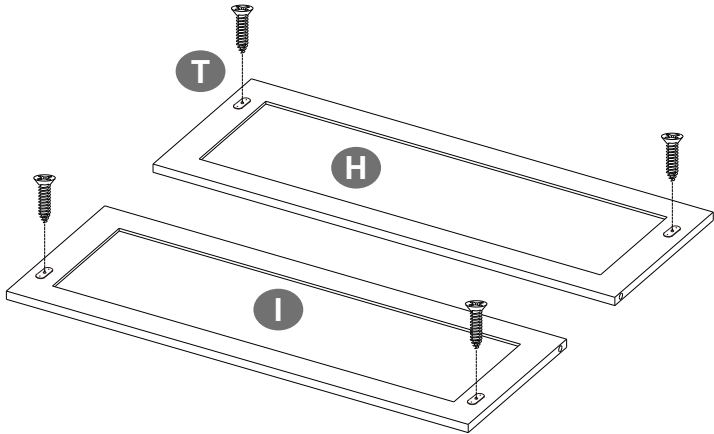
**R**  4ks





8



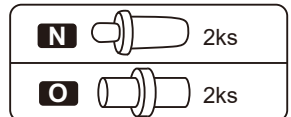
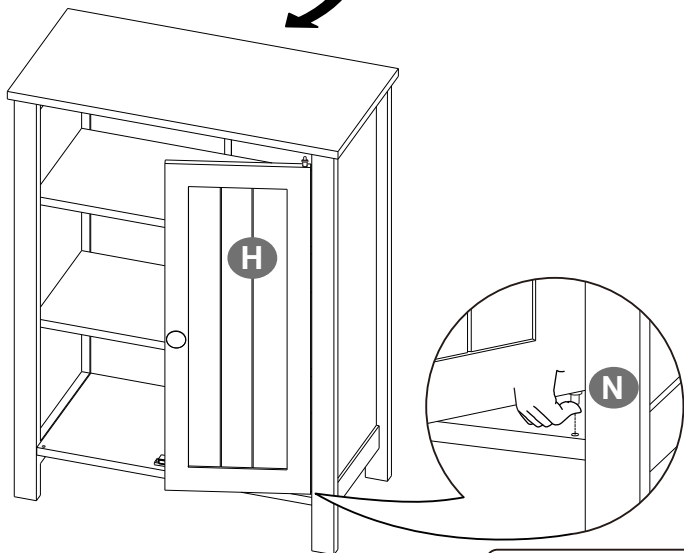
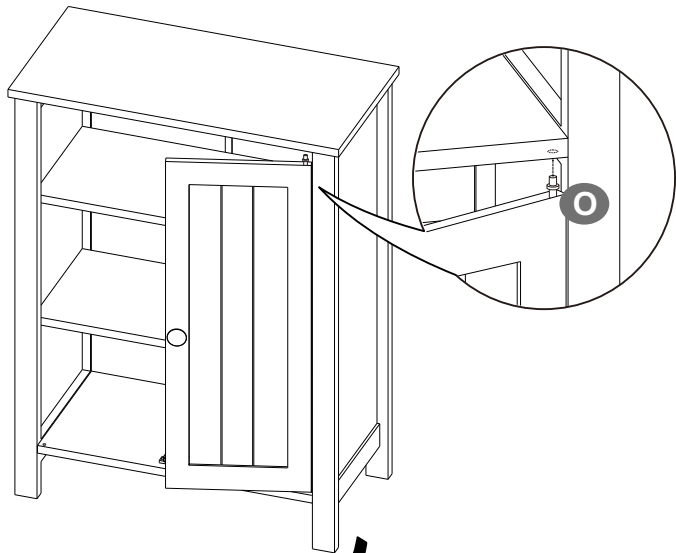
**K**  8ks

9



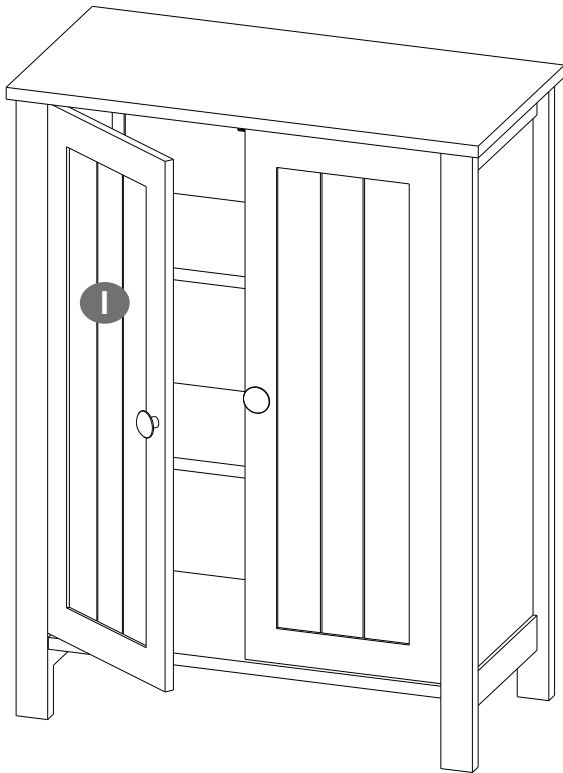
<b>T</b>			4ks
<b>U</b>			2ks

10

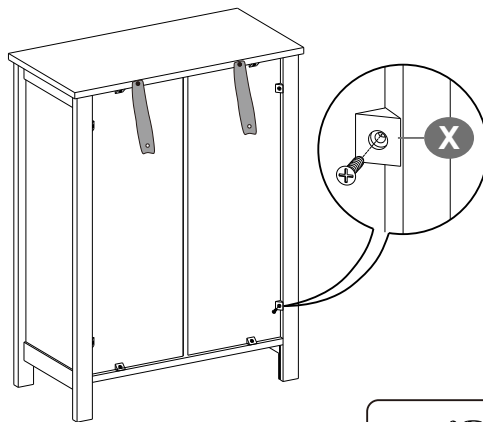
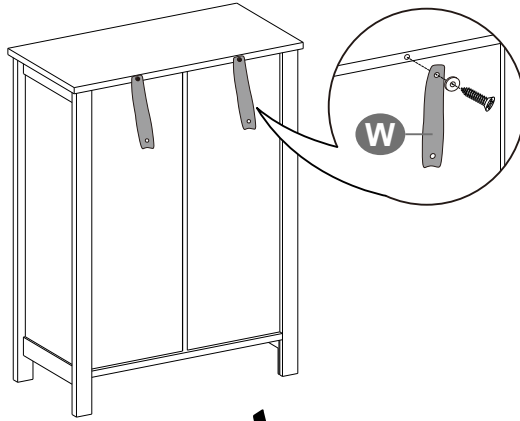




11

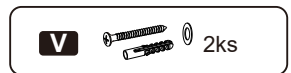
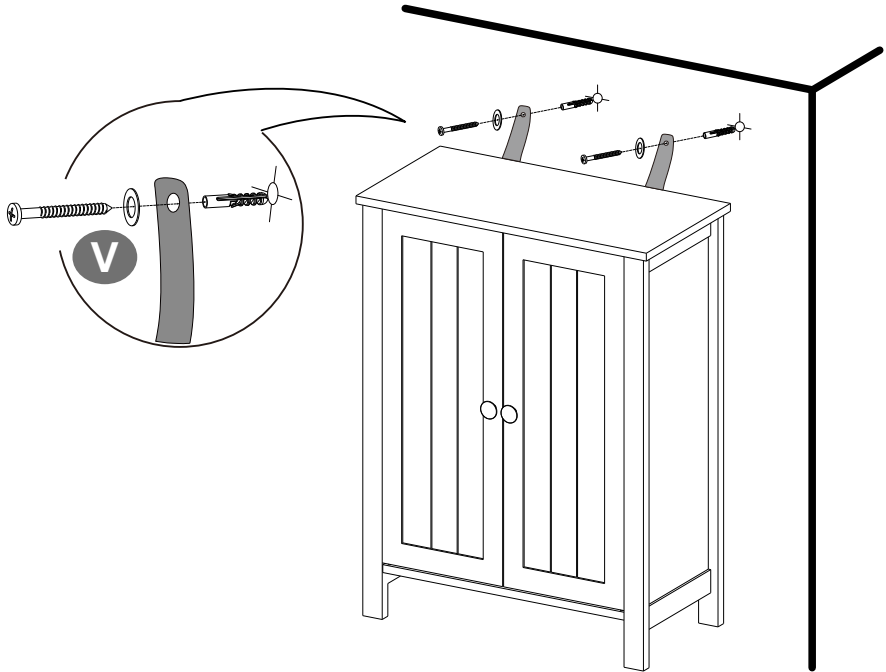


12



<b>W</b>		2ks
<b>X</b>		8ks

13



## CZ Obecné pokyny

Přečtěte si prosím pozorně následující pokyny a používejte výrobek podle toho. Uschovejte si prosím tento návod a předejte jej při převozu produktu. Tento souhrn nemusí obsahovat všechny podrobnosti o všech variantách a uvažovaných krocích. Pokud budete potřebovat další informace a pomoc, kontaktujte nás.

### **Poznámky**

Tato položka je určena pouze pro použití v interiéru. Může dojít ke zranění osob a/nebo poškození produktu, pokud jsou produkty používány mimo jejich zamýšlený účel a/nebo pokud byly produkty změněny/upraveny oproti jejich původnímu designu. Výrobek musí být sestaven a používán v souladu s návodem. Prodávající nepřebírá žádnou odpovědnost za škody způsobené nesprávnou montáží nebo nesprávným použitím. Doporučuje se, aby montáž prováděly alespoň 2 dospělé osoby. Před montáží si přečtěte montážní návod a přísně dodržujte každý uvedený krok. Pokud jsou po vybalení vadné a/nebo chybějící díly, zastavte prosím ihned montáž a kontaktujte nás. Sestavte položku v prostorné místnosti a nepokládejte rozbalený produkt přímo na zem, aby nedošlo k poškození. Při montáži se doporučuje používat rukavice, aby nedošlo k poškrábání od jakýchkoli ostrých hran. Před montáží na dřevěné desky nebo jiné části nestůjte, nesedejte a nepokládejte těžké předměty, aby nedošlo k prasknutí nebo deformaci dřevěných desek. Praskliny nebo deformace ovlivní montáž a běžné používání. Podle čísla dílu v příručce vyberte odpovídající desku a příslušenství. Pokud deska se neshoduje s kováním, zkontrolujte prosím kusy, jak je uvedeno v této příručce. Při montáži se řiďte nákresem. Nejprve vyrovnejte všechny šrouby s příslušnými předvrtanými otvory a později šrouby jeden po druhém utahujte až po umístění všech dílů na správná místa. Vezměte prosím na vědomí, že každý typ šroubu má náhradní šroub. Během používání produktu pravidelně kontrolujte utažení šroubů. Je-li to nutné, dotáhněte, abyste zajistili strukturální integritu. Nevystavujte výrobek přímému slunečnímu záření nebo dešti; a nedávejte jej na vlhké místo. Pokud tak neučiníte, může urychlit deformaci, změnu barvy nebo způsobit praskliny. Nikdy se nedotýkejte ostrých předmětů nebo žíravých chemikálií, které mohou poškodit povrch předmětu. Pro každodenní péči očistěte vlhkým hadříkem a poté ihned vytřete do sucha.

### **Varování**

Je přísně zakázáno sedět nebo stát na výrobku. Položte prosím tento předmět na rovnou zem. K sestavení této položky nepoužívejte elektrickou vrtačku. Není určeno pro děti do 3 let. Děti musí být pod dohledem dospělých, aby mohly výrobek používat. Je zakázáno dětem lézt na výrobek nebo si na něm hrát, aby nedošlo k vážnému zranění způsobenému převrácením. Během procesu montáže udržujte malé části mimo dosah dětí. Při požití nebo vdechnutí může být smrtelný. Abyste předešli potenciálnímu nebezpečí udušení, uchovávejte prosím všechny části a obaly (folie, plastové sáčky a pěnu atd.) mimo dosah kojenců a dětí.

## **SK Všeobecné usmernenia**

Pozorne si prečítajte nasledujúci návod a výrobok podľa toho používajte. Uschovajte si tento návod a odovzdajte ho pri premiestňovaní produktu. Tento súhrn nemusí obsahovať všetky podrobnosti o všetkých variáciách a uvažovaných krokoch. Kontaktujte nás, keď budete potrebovať ďalšie informácie a pomoc.

### **Poznámky**

Táto položka je určená len na použitie v interiéri. Zranenie osôb a/alebo poškodenie produktu môže nastať, ak sa produkty používajú mimo určeného účelu a/alebo ak boli produkty zmenené/upravené oproti ich pôvodnému dizajnu. Výrobok musí byť zostavený a používaný v súlade s ustanoveniami návodu. Predávajúci nepreberá žiadnu zodpovednosť za škody spôsobené nesprávnou montážou alebo nesprávnym používaním. Odporúča sa, aby montáž vykonali aspoň 2 dospelí. Pred montážou si prečítajte montážne pokyny a prísne dodržiavajte každý uvedený krok. Ak sú po vybalení chybné a/alebo chýbajúce časti, okamžite zastavte montáž a kontaktujte nás. Položku zostavte v priestrannej miestnosti a nerozbalený výrobok neumiestňujte priamo na zem, aby nedošlo k poškodeniu. Pri montáži sa odporúča nosiť rukavice, aby nedošlo k poškriabaniu od akýchkoľvek ostrých hrán. Pred montážou nestojte, nesedte ani nekladte ťažké predmety na drevené dosky alebo iné časti, aby ste predišli prasknutiu alebo deformácii drevených dosiek. Praskliny alebo deformácie ovplyvnia montáž a bežné používanie. Podľa čísla dielu v príručke vyberte zodpovedajúcu dosku a príslušenstvo. Pokiaľ doska sa nezhoduje s kovaním, skontrolujte prosím kusy, ako je uvedené v tejto príručke. Pri montáži sa riadte schémou. Najskôr zarovnajte všetky skrutky s príslušnými predvrtanými otvormi a neskôr skrutky dotiahnite jednu po druhej až po umiestnení všetkých dielov na správne miesta. Upozorňujeme, že každý typ skrutky má náhradnú skrutku. Počas používania výrobku pravidelne kontrolujte dotiahnutie skrutiek. Ak je to potrebné, dotiahnite, aby ste zabezpečili štrukturálnu integritu. Nevystavujte výrobok priamemu slnečnému žiareniu alebo dažďu; a nedávajte ho na vlhké miesto. Ak tak neurobíte, môže to urýchliť skreslenie, stratu farby alebo spôsobiť praskliny. Nikdy sa nedotýkajte ostrých predmetov alebo korozívnych chemikálií, ktoré môžu poškodiť povrch predmetu. Pri každodennej starostlivosti očistite vlhkou handričkou a ihneď utrite dosucha.

### **Varovanie**

Je prísne zakázané sedieť alebo stáť na výrobku. Položte túto položku na rovnú zem. Na zostavenie tejto položky nepoužívajte elektrickú vŕtačku. Nie je určený pre deti do 3 rokov. Deti musia byť pri používaní výrobku pod dohľadom dospeljej osoby. Deťom je zakázané liezť alebo hrať sa na výrobku, aby sa predišlo vážnemu zraneniu tela spôsobenému prevrátením. Počas procesu montáže uchovávajte akékoľvek malé časti mimo dosahu detí. Pri požití alebo vdýchnutí môže byť smrteľný. Aby ste predišli potenciálnemu nebezpečenstvu udusenía, držte všetky časti a obaly (fólie, plastové vrecká a penu atď.) mimo dosahu dojsiat a detí.